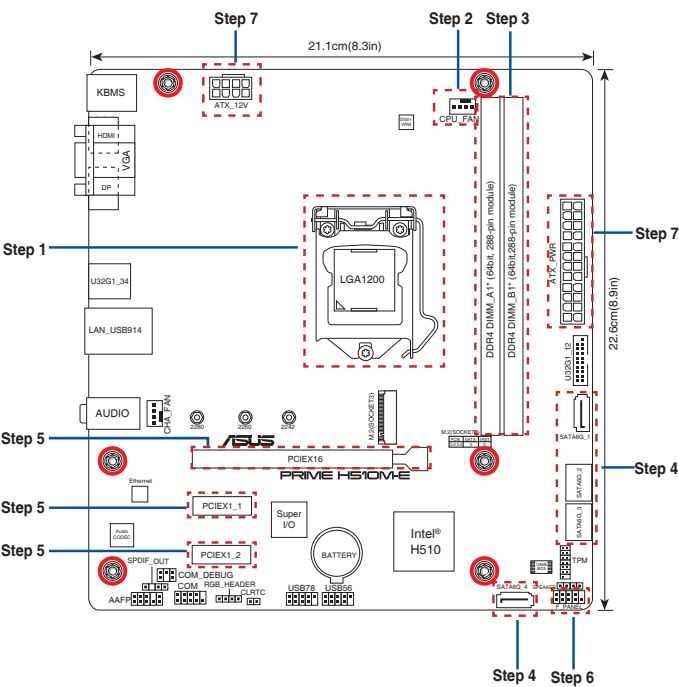


**Motherboard**

**PRIME H510M-E**

Quick start guide	Hurtigstartsveiledning
Кратко упу̀тване за бърз старт	Guia de consulta rápida
Stručná příručka	Instrukcja szybkiej instalacji
Quick Start-vejledning	Краткое руководство
Snelstartgids	Ghid de pornire rapidă
Lühijuhend	Guía de inicio rápida
Guide de démarrage rapide	Vodič za brzo korišćenje
Pikakäynnistysopas	Stručný návod na spustenie
Schnellstartanleitung	Snabbstartsguide
Οδηγός γρήγορης έναρξης	คู่มือเริ่มตัวอย่างเร็ว
Beüzemelési útmutató	Hızlı Başlatma Kilavuzu
Guida Rapida	Hồðùng daãn khôùï ñoäng nhanh
Panduan Ringkas	Vodič za brzi početak rada
クイックスタートガイド	Короткий посібник
Жылдам іске қосу нұсқаулығы	Vodnik za hitri začetek
빠른 시작 설명서	دليل التشغيل السريع
Greitos darbo pradžios vadovas	راهنمای شروع سریع
Īsa pamācība	

**Motherboard Layout**



**Australia statement notice**

From 1 January 2012 updated warranties apply to all ASUS products, consistent with the Australian Consumer Law. For the latest product warranty details please visit <http://www.asus.com/support/>. Our goods come with guarantees that cannot be excluded under the Australian Consumer Law. You are entitled to a replacement or refund for a major failure and compensation for any other reasonably foreseeable loss or damage. You are also entitled to have the goods repaired or replaced if the goods fail to be of acceptable quality and the failure does not amount to a major failure.

If you require assistance please call ASUS Customer Service 1300 2787 88 or visit us at <http://www.asus.com/support/>

**India E-waste (Management) Rule 2016**

This product complies with the "India E-Waste (Management) Rules, 2016" and prohibits use of lead, mercury, hexavalent chromium, polybrominated biphenyls (PBBs) and polybrominated diphenyl ethers (PBDEs) in concentrations exceeding 0.1% by weight in homogenous materials and 0.01 % by weight in homogenous materials for cadmium, except for the exemptions listed in Schedule II of the Rule.

**Regional notice for Turkey**

AEEE Yönetmeliğine Uygundur.

**PRODUZIDO NO PÓLO INDUSTRIAL DE MANAUS**



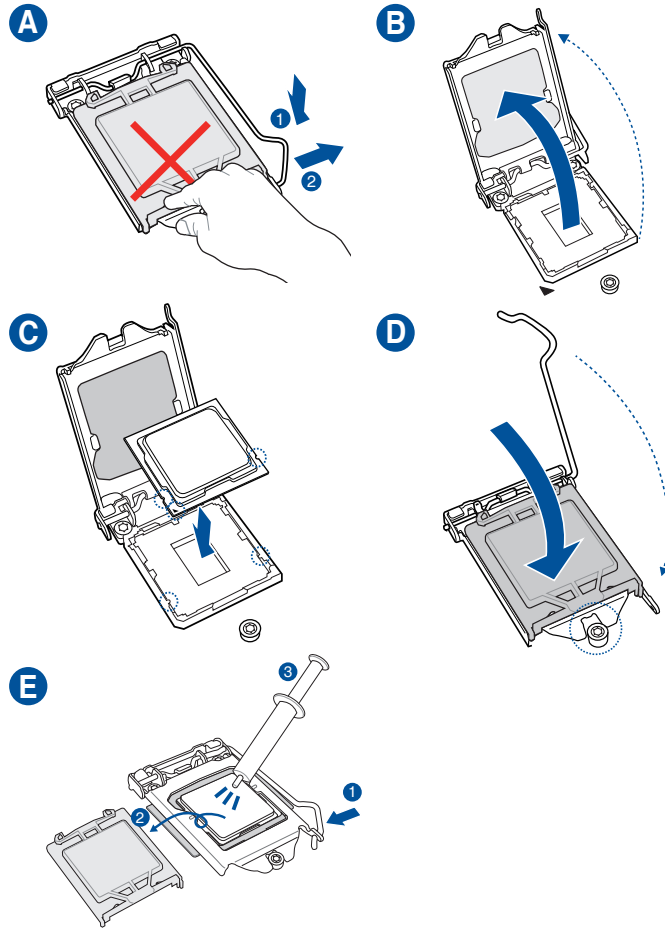
CONHEÇA A AMAZÔNIA  
IMPRESSO NA CHINA



**Step 1**

Install the CPU  
Инсталирайте процесора  
Instalace procesoru  
Installer CPU'en  
De CPU installeren  
Paigaldage CPU  
Installez le processeur  
Asenna suoritin  
Installieren der CPU  
Εγκατάσταση της CPU  
Helyezze be a CPU-t  
Installare la CPU  
Pasang CPU  
CPUを取り付ける  
CPU орнатыңыз  
CPU 설치  
Sumontuokite centrinį procesorių  
Uzstādiēt centrālo procesoru

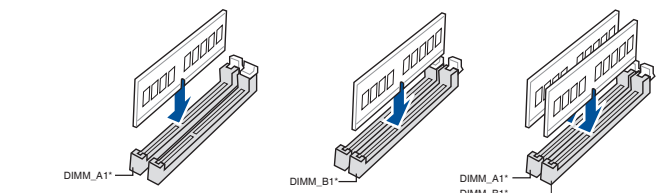
Installer sentralprozessoren (CPU)  
Instale a CPU  
Instalacja procesora  
Установка процессора  
Instalați CPU-ul  
Instalar la CPU  
Instalirajte CPU  
Instalácia centrálneho procesora  
Installera CPU  
ติดตั้ง CPU  
CPU'yu takın  
Lápp CPU  
Instalacija procesora  
Instalуйте процесор  
Namestitev CPE-ja  
قم بتثبيت وحدة المعالجة المركزية (CPU)  
CPU را نصب کنید



**Step 3**

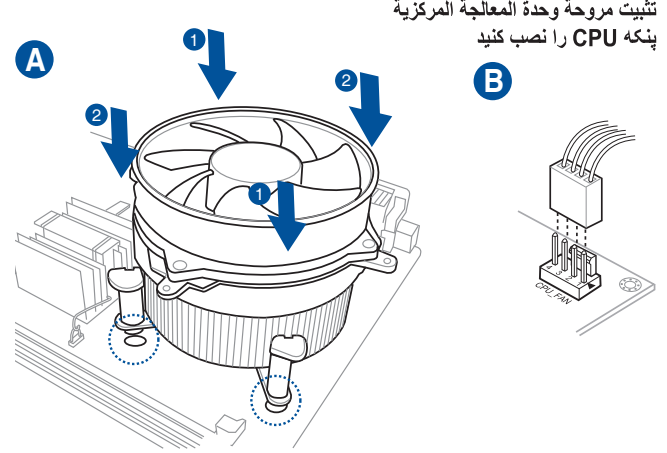
Install memory modules  
Инсталирайте модулите памет  
Instalace paměťových modulů  
Installer hukommelsesmodulerne  
Geheugenmodules installeren  
Paigaldage mäluoodulid  
Installez les modules de mémoire  
Asenna muistimoduulit  
Installieren der Speichermodule  
Εγκατάσταση των στοιχείων μνήμης  
Helyezze be a memória modulokat  
Installare i moduli di memoria  
Pasang modul memori  
メモリーモジュールを取り付ける  
Жад моульдерін орнатыңыз  
메모리 모듈 설치  
Sumontuokite atminties modulius  
Uzstādiēt atmiņas moduļus

Installer minnemoduler  
Instale módulos de memória  
Instalacja modułów pamięci  
Установка модулей памяти  
Instalați modulele de memorie  
Instalar los módulos de memoria  
Instalirajte module memorije  
Instalácia pamäťových modulov  
Installera minnesmoduler  
ติดตั้งโมดูลหน่วยความจำ  
Bellek modüllerini takın  
Lápp các thanh nhớ  
Instalacija memorijskih modula  
Instalуйте модулі пам'яті  
Namestitev pomnilniških modulov  
تثبيت وحدات الذاكرة  
مادول های حافظه را نصب کنید



**Step 2**

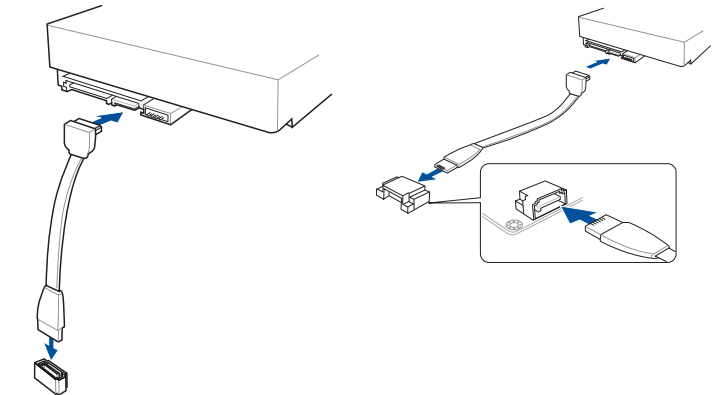
Install the CPU fan  
Инсталирайте вентилатора на процесора  
Instalace ventilátoru procesoru  
Installer CPU-blæseren  
De CPU-ventilator installeren  
Paigaldage CPU ventilaator  
Installez le ventilateur du processeur  
Asenna suorittimen tuuletin  
Installieren des CPU-Lüfters  
Εγκατάσταση του ανεμιστήρα της CPU  
Szerelje be a CPU ventilátort  
Installare la ventola della CPU  
Pasang kipas CPU  
CPUクーラーを取り付ける  
CPU желдеткішін орнатыңыз  
CPU 팬 설치  
Sumontuokite centrinio procesoriaus ventiliatorių  
Uzstādiēt centrālā procesora ventilatoru  
Installer CPU-viften  
Instale a ventoinha de CPU  
Instalacja wentylatora procesora  
Установка вентилятора  
Instalați ventilatorul CPU-ului  
Instalar el ventilador de la CPU  
Instalirajte CPU ventilator  
Instalácia ventilátora centrálneho procesora  
Installera CPU-flåkten  
ติดตั้งพัดลม CPU  
CPU fanını takın  
Lápp quạt CPU  
Instalacija ventilatora procesora  
Instalуйте вентилятор процесора  
Namestitev ventilatorja CPE-ja



**Step 4**

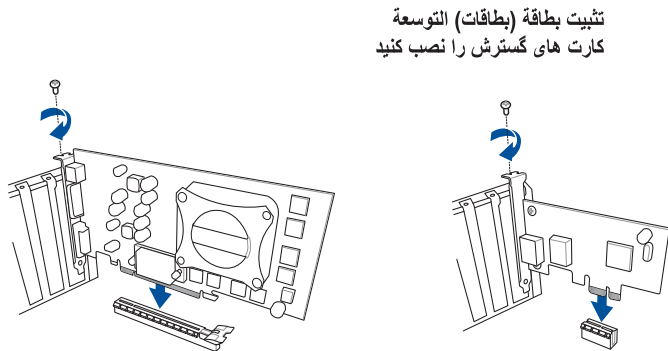
Install storage devices  
Инсталиране на устройства за съхранение  
Instalación de dispositivos de almacenamiento  
Instalování paměťových zařízení  
Installering af lagerenheder  
Opslagapparaten installeren  
Installige salvestid  
Installez les périphériques de stockage  
Tallennuslaitteiden asentaminen  
Installieren der Speichergeräte  
Εγκατάσταση συσκευών αποθήκευσης  
Tárolóeszközök telepítése  
Installare i dispositivi di archiviazione  
Memasang perangkat penyimpanan  
ストレージデバイスを取り付ける  
Сақтау құрылғыларын орнату  
저장 장치 설치  
Įdiegti saugojimo įrenginius  
Instalējiet atmiņas ierices

Montere lagringsenheter  
Instalar dispositivos de armazenamento  
Instalacja urządzeń pamięci  
Установите накопители  
Instalarea dispozitivelor de stocare  
Instalar dispositivos de almacenamiento  
Instalirajte uređaje za skladištenje  
İstálacia pamäťových zariadení  
Installera lagringsenheter  
การติดตั้งอุปกรณ์เก็บข้อมูล  
Depolama aygıtlarınızı takma  
láp đặt các thiết bị lưu trữ  
Instalirajte uređaje za pohranjivanje  
Instalacja пристроїв пам'яті  
Namestitev naprav za shranjevanje



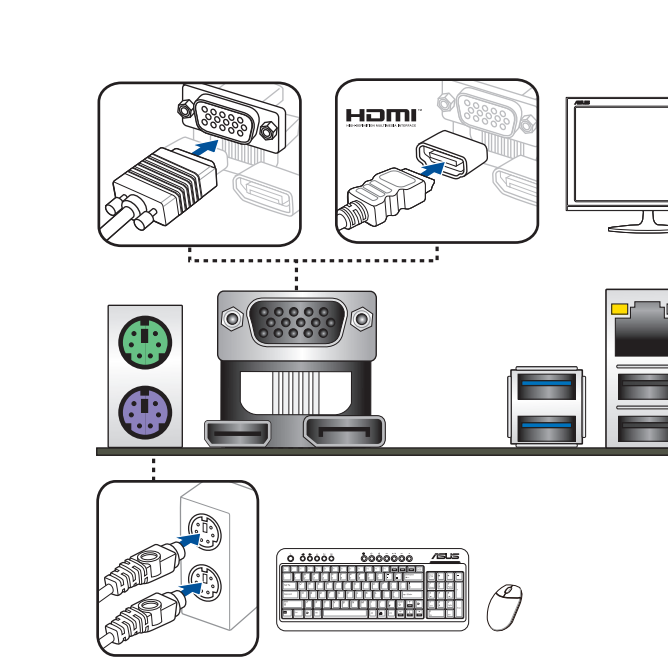
## Step 5

Install expansion card(s)  
 Инсталирайте допълнителна карта (допълнителни карти)  
 Instalace přídatné karty (karet)  
 Installer udvidelseskortene  
 Uitbreidingskaart(en) installeren  
 Paigaldage laienduskaart(-kaardid)  
 Installez les cartes d'extension  
 Asenna laajennuskortti/kortit  
 Installieren der Erweiterungskarte(n)  
 Εγκατάσταση καρτών επέκτασης  
 Helyezze be a bővítőkártá(ka)t  
 Installare le schede di espansione  
 Pasang kartu ekspansi  
 拡張カードを取り付ける  
 Кеңейту картас(лар)ын орнатыңыз  
 확장 카드 설치  
 Sumontuokite išplėtimo plokštę (-es)  
 Uzstādiet izvērses karti(-es)  
 Installer utvidelseskort  
 Instale placas de expansão  
 Instalacja kart(y) rozszerzenia  
 Установка карт расширения  
 Instalați cardul/cardurile de extensie  
 Instalar tarjetas de expansión  
 Instalirajte ekspanzionu/e karticu/e  
 Inštalácia rozširujúcich kariet  
 Installera expansionskort  
 ติดตั้งเอ็กซ์เพนชันการ์ด  
 Genişletme kartlarını takın  
 Láp (các) thẻ mở rộng  
 Instalacija kartica za proširenje  
 Інсталюйте плати розширення  
 Namestitev razširitvenih kartic



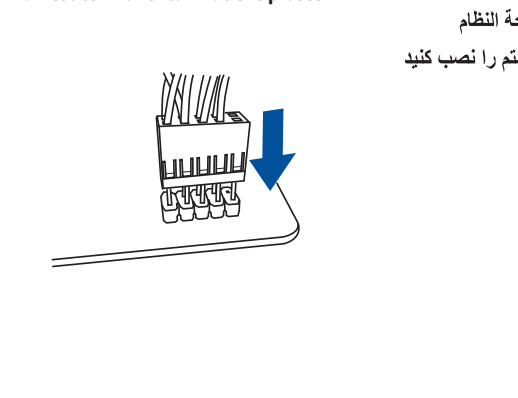
## Step 8

Connect input/output devices  
 Свързване на I/O устройства  
 Připojení vstupních/výstupních zařízení  
 Tilslut input-/outputudstyr  
 I/O-apparaten aansluiten  
 Ühendage sisend -/väljundseadmed  
 Connectez les périphériques d'entrée/sortie  
 Liitä tulo/lähtölaitteita  
 Eingabe-/Ausgabe-Geräte verbinden  
 Σύνδεση συσκευών εισόδου/εξόδου  
 Bemeneti/kimeneti eszközök csatlakoztatása  
 Collegare i dispositivi di input/output  
 Sambungkan perangkat input/output  
 入力デバイスに接続する  
 Кіріс/шығыс құрылғыларын қосы  
 입력/출력 장치 연결  
 Prijunkite įvesties / išvesties įrenginius  
 Pievienot ievades/izvades ierices



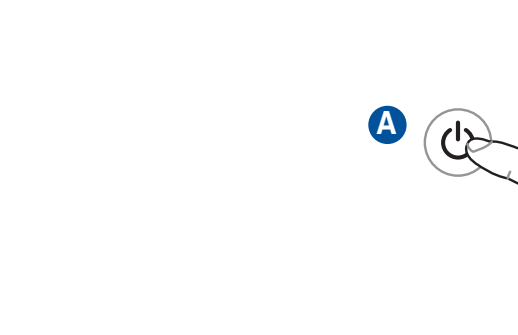
## Step 6

Install the system panel connector  
 Инсталирайте конектора за системния панел  
 Nainstalujte konektor pro panel systému  
 Tilslut stikket til systempanelet  
 Installeer de connectors van het systeempaneel  
 Ühendage süsteemi paneeli liitmik  
 Installez les connecteur du panneau système  
 Asenna järjestelmäpaneelin liitäntä  
 Installieren des Systembereich-Anschlusses  
 Εγκατάσταση του συνδέσμου του πίνακα του συστήματος  
 Telepítse a rendszerpannell csatlakozót  
 Installa il connettore del pannello di sistema  
 Pasang konektor panel sistem  
 システムパネルコネクターを取り付ける  
 Жүйе панелінің коннекторын орнатыңыз  
 시스템 패널 커넥터를 설치하십시오  
 Sumontuokite sistemos valdymo plokštės jungtį  
 Sistēmas paneļa savienotāja instalēšana  
 Installer systempanelkontakten  
 Instalar o conector do painel do sistema  
 Zainstaluj złącze panelu systemowego  
 Установка разъема системной панели  
 Instalați Conector pentru placa de bază  
 Instalar el conector del panel del sistema  
 Instalirajte priključak za sistemsku ploču  
 Inštalácia konektora systémového panela  
 Sätt i systempanelens kontakt  
 ติดตั้งหัวต่อแผงระบบ  
 Sistem paneli konnektörünü takın  
 Láp đầu nối bảng điều khiển hệ thống  
 Instalacija konektora ploče sustava  
 Встановіть з'єднувач системної панелі  
 Namestitev Konektor matične plošče



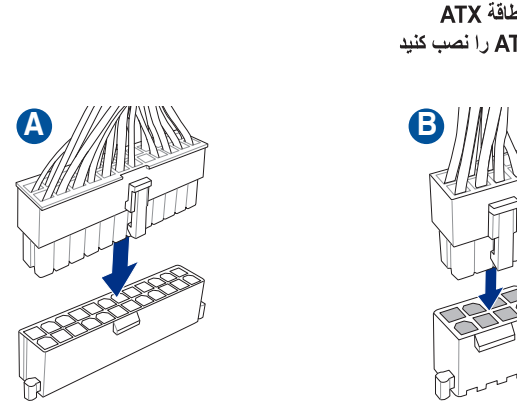
## Step 9

Power on the system and install operating system and drivers  
 Включете системата и инсталирайте операционната система и драйверите  
 Zapnutí napájení systému a instalace operačního systému a ovladačů  
 Tænd for systemet, og installer operativsystemet og de tilhørende drivere  
 Het systeem inschakelen en het besturingssysteem en de stuurprogramma's installeren  
 Lülitage süsteemi toide sisse ning installige operatsioonisüsteem ja draiverid  
 Démarrer le système et installez le système d'exploitation et les pilotes  
 Käynnistä järjestelmä ja asenna käyttöjärjestelmä ja ohjaimet  
 Einschalten des Systems und Installieren des Betriebssystems und der Treiber  
 Ενεργοποιήστε το σύστημα και εγκαταστήστε το λειτουργικό σύστημα και τα προγράμματα οδήγησης  
 Kapcsolja be a rendszert és telepítse az operációs rendszert és illesztőprogramokat  
 Accendere il sistema e installare il sistema operativo e i driver  
 Hidupkan sistem, lalu instal sistem operasi dan driver  
 システムを起動しOSとドライバーをインストールする  
 Жүйені қосып, операциялық жүйені және драйверлерді орнатыңыз  
 시스템 전원 켜기 및 운영체제와 드라이버 설치  
 Įjunkite sistemą ir įdiekite operacinę sistemą ir tvarkykles  
 Ieslēdziet sistēmu un instalējiet operētājsistēmu un draiverus  
 Slå på systemet og installer operativsystem og drivere  
 Ligue o sistema e instale o sistema operativo e os controladores  
 Włącz zasilanie i zainstaluj system operacyjny oraz sterowniki  
 Включение системы и установка операционной системы и драйверов  
 Porniți sistemul și instalați sistemul de operare și driverele  
 Proporcionar alimentación al sistema e instalar el sistema operativo y los controladores  
 Uključite sistem i instalirajte operativni sistem i drajvere  
 Zapnutie systému a inštalácia operačného systému a ovládačov  
 Slå på systemet och installera operativsystem och drivrutiner  
 မြေစနစ်ကို ဖွင့်ပြီး စနစ်ကို စတင်လုပ်ဆောင်ရန်နှင့် ဒရိုက်ဘာများ  
 Sistemi açıp işletim sistemini ve sürücülerini yükleyin  
 Bật nguồn hệ thống và cài đặt hệ điều hành cũng như các driver  
 Uključivanje sustava i instaliranje operativnih sustava i upravljačkih programa  
 Увімкніть живлення системи та інсталюйте операційну систему та драйвери  
 Vklóp sistema ter namestitev operacijskega sistema in gonilnikov



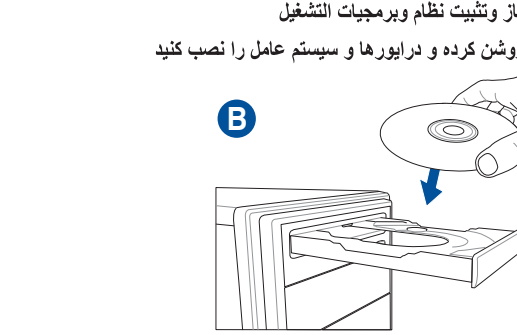
## Step 7

Install ATX power connectors  
 Инсталирайте ATX конекторите за захранване  
 Instalace konektorů napájení ATX  
 Installer ATX-strømtilslutningerne  
 ATX-voedingsaansluitingen installeren  
 Paigaldage ATX-i toitekonnektorid  
 Installez les connecteurs d'alimentation ATX  
 Asenna ATX-virtaliittimet  
 Installieren der ATX-Stromanschlüsse  
 Εγκατάσταση συνδέσμων τροφοδοσίας ATX  
 Csatlakoztassa az ATX tápcsatlakozókat  
 Installare i connettori di alimentazione ATX  
 Pasang konektor daya ATX  
 電源ケーブルを接続する  
 ATX электр қуат қосқыштарын орнатыңыз  
 ATX 전원 커넥터 설치  
 Sumontuokite ATX maitinimo jungtis  
 Uzstādiet ATX strāvas savienotājus  
 Installer kontakter for ATX-strøm  
 Instale os conectores de alimentação ATX  
 Instalacja złączy zasilacza ATX  
 Установка ATX разъема  
 Instalați pinii conectori ATX  
 Instalar conectores de alimentación ATX  
 Instalirajte ATX električne priključke  
 Inštalácia napájacích konektorov ATX  
 Installera ATX strömkontakter  
 ติดตั้งขั้วต่อ ATX เพาเวอร์  
 ATX güç konnektörlerini takın  
 Láp các đầu nối nguồn ATX  
 Instalacija konektora ATX parajanja  
 Інсталюйте розніми живлення ATX  
 Namestitev priključkov za parajanje ATX



## Step 10

Power on the system and install operating system and drivers  
 Включете системата и инсталирайте операционната система и драйверите  
 Zapnutí napájení systému a instalace operačního systému a ovladačů  
 Tænd for systemet, og installer operativsystemet og de tilhørende drivere  
 Het systeem inschakelen en het besturingssysteem en de stuurprogramma's installeren  
 Lülitage süsteemi toide sisse ning installige operatsioonisüsteem ja draiverid  
 Démarrer le système et installez le système d'exploitation et les pilotes  
 Käynnistä järjestelmä ja asenna käyttöjärjestelmä ja ohjaimet  
 Einschalten des Systems und Installieren des Betriebssystems und der Treiber  
 Ενεργοποιήστε το σύστημα και εγκαταστήστε το λειτουργικό σύστημα και τα προγράμματα οδήγησης  
 Kapcsolja be a rendszert és telepítse az operációs rendszert és illesztőprogramokat  
 Accendere il sistema e installare il sistema operativo e i driver  
 Hidupkan sistem, lalu instal sistem operasi dan driver  
 システムを起動しOSとドライバーをインストールする  
 Жүйені қосып, операциялық жүйені және драйверлерді орнатыңыз  
 시스템 전원 켜기 및 운영체제와 드라이버 설치  
 Įjunkite sistemą ir įdiekite operacinę sistemą ir tvarkykles  
 Ieslēdziet sistēmu un instalējiet operētājsistēmu un draiverus  
 Slå på systemet og installer operativsystem og drivere  
 Ligue o sistema e instale o sistema operativo e os controladores  
 Włącz zasilanie i zainstaluj system operacyjny oraz sterowniki  
 Включение системы и установка операционной системы и драйверов  
 Porniți sistemul și instalați sistemul de operare și driverele  
 Proporcionar alimentación al sistema e instalar el sistema operativo y los controladores  
 Uključite sistem i instalirajte operativni sistem i drajvere  
 Zapnutie systému a inštalácia operačného systému a ovládačov  
 Slå på systemet och installera operativsystem och drivrutiner  
 မြေစနစ်ကို ဖွင့်ပြီး စနစ်ကို စတင်လုပ်ဆောင်ရန်နှင့် ဒရိုက်ဘာများ  
 Sistemi açıp işletim sistemini ve sürücülerini yükleyin  
 Bật nguồn hệ thống và cài đặt hệ điều hành cũng như các driver  
 Uključivanje sustava i instaliranje operativnih sustava i upravljačkih programa  
 Увімкніть живлення системи та інсталюйте операційну систему та драйвери  
 Vklóp sistema ter namestitev operacijskega sistema in gonilnikov



تثبيت توصيلات الطاقة ATX  
 رابط های برق ATX را نصب کنید

تشغيل الجهاز وتثبيت نظام وبرمجيات التشغيل  
 سیستم را روشن کرده و درایورها و سیستم عامل را نصب کنید