

**ProArt
Z490-CREATOR
10 G**

ASUS

Carte mère

Copyright © 2020 ASUSTeK COMPUTER INC. Tous droits réservés.

Aucun extrait de ce manuel, incluant les produits et logiciels qui y sont décrits, ne peut être reproduit, transmis, transcrit, stocké dans un système de restitution, ou traduit dans quelque langue que ce soit sous quelque forme ou quelque moyen que ce soit, à l'exception de la documentation conservée par l'acheteur dans un but de sauvegarde, sans la permission écrite expresse de ASUSTeK COMPUTER INC. ("ASUS").

La garantie sur le produit ou le service ne sera pas prolongée si (1) le produit est réparé, modifié ou altéré, à moins que cette réparation, modification ou altération ne soit autorisée par écrit par ASUS; ou (2) si le numéro de série du produit est dégradé ou manquant.

ASUS FOURNIT CE MANUEL "EN L'ÉTAT" SANS GARANTIE D'AUCUNE SORTE, EXPLICITE OU IMPLICITE, Y COMPRIS, MAIS NON LIMITÉ AUX GARANTIES IMPLICITES OU AUX CONDITIONS DE COMMERCIALITÉ OU D'ADÉQUATION À UN BUT PARTICULIER. En aucun cas ASUS, ses directeurs, ses cadres, ses employés ou ses agents ne peuvent être tenus responsables des dégâts indirects, spéciaux, accidentels ou consécutifs (y compris les dégâts pour manque à gagner, pertes de profits, perte de jouissance ou de données, interruption professionnelle ou assimilé), même si ASUS a été prévenu de la possibilité de tels dégâts découlant de tout défaut ou erreur dans le présent manuel ou produit.

LES SPÉCIFICATIONS ET LES INFORMATIONS CONTENUES DANS CE MANUEL SONT FOURNIES À TITRE INDICATIF SEULEMENT ET SONT SUJETTES À DES MODIFICATIONS SANS PRÉAVIS, ET NE DOIVENT PAS ÊTRE INTERPRÉTÉES COMME UN ENGAGEMENT DE LA PART D'ASUS. ASUS N'EST EN AUCUN CAS RESPONSABLE D'ÉVENTUELLES ERREURS OU INEXACTITUDES PRÉSENTES DANS CE MANUEL, Y COMPRIS LES PRODUITS ET LES LOGICIELS QUI Y SONT DÉCRITS.

Les noms des produits et des sociétés qui apparaissent dans le présent manuel peuvent être, ou non, des marques commerciales déposées, ou sujets à copyrights pour leurs sociétés respectives, et ne sont utilisés qu'à des fins d'identification ou d'explication, et au seul bénéfice des propriétaires, sans volonté d'infraction.

Offer to Provide Source Code of Certain Software

This product contains copyrighted software that is licensed under the General Public License ("GPL"), under the Lesser General Public License Version ("LGPL") and/or other Free Open Source Software Licenses. Such software in this product is distributed without any warranty to the extent permitted by the applicable law. Copies of these licenses are included in this product.

Where the applicable license entitles you to the source code of such software and/or other additional data, you may obtain it for a period of three years after our last shipment of the product, either

(1) for free by downloading it from <https://www.asus.com/support/>

or

(2) for the cost of reproduction and shipment, which is dependent on the preferred carrier and the location where you want to have it shipped to, by sending a request to:

ASUSTeK Computer Inc.
Legal Compliance Dept.
15 Li Te Rd.,
Peitou, Taipei 112
Taiwan

In your request please provide the name, model number and version, as stated in the About Box of the product for which you wish to obtain the corresponding source code and your contact details so that we can coordinate the terms and cost of shipment with you.

The source code will be distributed WITHOUT ANY WARRANTY and licensed under the same license as the corresponding binary/object code.

This offer is valid to anyone in receipt of this information.

ASUSTeK is eager to duly provide complete source code as required under various Free Open Source Software licenses. If however you encounter any problems in obtaining the full corresponding source code we would be much obliged if you give us a notification to the email address gpl@asus.com, stating the product and describing the problem (please DO NOT send large attachments such as source code archives, etc. to this email address).

Table des matières

Consignes de sécurité	iv
À propos de ce manuel	v
Résumé des caractéristiques de la ProArt Z490-CREATOR 10G	vi
Connecteurs avec bande passante partagée	xi
Contenu de la boîte	xiii
Outils et composants additionnels pour monter un ordinateur de bureau	xiv

Chapitre 1 : Introduction au produit

1.1 Avant de commencer	1-1
1.2 Schéma de la carte mère	1-2

Chapitre 2 : Procédures d'installation de base

2.1 Monter votre ordinateur	2-1
2.1.1 Installer le processeur	2-1
2.1.2 Installer le système de refroidissement	2-3
2.1.3 Installer un module de mémoire	2-5
2.1.4 Installer une carte M.2	2-6
2.1.5 Installation du support de fixation pour ventilateur	2-8
2.1.6 Installer la carte mère	2-9
2.1.7 Connexion d'alimentation ATX	2-10
2.1.8 Connexion de périphériques SATA	2-10
2.1.9 Connecteur E/S avant	2-11
2.1.10 Installer une carte d'extension	2-12
2.1.11 Connexion d'un écran Thunderbolt™ 3	2-14
2.2 Connecteurs arrières et audio de la carte mère	2-19
2.2.1 Connecteurs arrières	2-19
2.2.2 Connexions audio	2-20
2.3 Démarrer pour la première fois	2-23
2.4 Éteindre l'ordinateur	2-23

Chapitre 3 : BIOS et configurations RAID

3.1 Présentation du BIOS	3-1
3.2 Programme de configuration du BIOS	3-2
3.3 EZ Update	3-2
3.4 ASUS EZ Flash 3	3-3
3.5 ASUS CrashFree BIOS 3	3-4
3.6 Configuration de volumes RAID	3-5

Annexes

Notices	A-1
Informations de contact ASUS	A-6

Consignes de sécurité

Sécurité électrique

- Pour éviter tout risque de choc électrique, débranchez le câble d'alimentation de la prise électrique avant de toucher au système.
- Lors de l'ajout ou du retrait de composants, vérifiez que les câbles d'alimentation sont débranchés avant de brancher d'autres câbles. Si possible, déconnectez tous les câbles d'alimentation du système avant d'y installer un périphérique.
- Avant de connecter ou de déconnecter les câbles de la carte mère, vérifiez que tous les câbles d'alimentation sont bien débranchés.
- Demandez l'assistance d'un professionnel avant d'utiliser un adaptateur ou une rallonge. Ces appareils risquent d'interrompre le circuit de terre.
- Vérifiez que votre alimentation fournit une tension électrique adaptée à votre pays. Si vous n'êtes pas certain du type de voltage disponible dans votre région/pays, contactez votre fournisseur électrique local.
- Si le bloc d'alimentation est endommagé, n'essayez pas de le réparer vous-même.

Sécurité en fonctionnement

- Avant d'installer la carte mère et d'y ajouter des périphériques, lisez attentivement tous les manuels fournis.
- Avant d'utiliser le produit, vérifiez que tous les câbles sont bien branchés et que les câbles d'alimentation ne sont pas endommagés. Si vous relevez le moindre dommage, contactez votre revendeur immédiatement.
- Pour éviter les court-circuits, gardez les clips, les vis et les agrafes loin des connecteurs, des slots, des interfaces de connexion et de la circuiterie.
- Évitez la poussière, l'humidité et les températures extrêmes. Ne placez pas le produit dans une zone susceptible de devenir humide.
- Placez le produit sur une surface stable.
- Si vous rencontrez des problèmes techniques avec votre produit, contactez un technicien qualifié ou votre revendeur.
- Votre carte mère doit être utilisée dans un environnement dont la température ambiante est comprise entre 0°C et 40°C.

À propos de ce manuel

Ce manuel de l'utilisateur contient les informations dont vous aurez besoin pour installer et configurer la carte mère.

Organisation du manuel

Ce manuel contient les parties suivantes :

- **Chapitre 1 : Introduction au produit**
Ce chapitre décrit les fonctions de la carte mère et les technologies prises en charge. Il inclut également une description des cavaliers et des divers connecteurs, boutons et interrupteurs de la carte mère.
- **Chapitre 2 : Procédures d'installation de base**
Ce chapitre décrit les procédures de configuration matérielles nécessaires lors de l'installation de composants système.
- **Chapitre 3 : BIOS et configurations RAID**
Ce chapitre explique comment accéder au BIOS, mettre à jour le BIOS grâce à l'utilitaire EZ Flash, ainsi que les configurations RAID.

Où trouver plus d'informations ?

Consultez les sources suivantes pour plus d'informations ou pour la mise à jour du produit et/ou des logiciels.

1. **Site Web ASUS**
Le site Web d'ASUS contient des informations complètes et à jour sur les produits ASUS et sur les logiciels afférents.
2. **Documentation optionnelle**
Le contenu livré avec votre produit peut inclure de la documentation optionnelle, telle que des cartes de garantie, qui peut avoir été ajoutée par votre revendeur. Ces documents ne font pas partie du contenu standard.

Conventions utilisées dans ce manuel

Pour être sûr d'effectuer certaines tâches correctement, veuillez prendre note des symboles suivants.



ATTENTION : Ces informations vous permettront d'éviter d'endommager les composants ou de vous blesser lors de la réalisation d'une tâche.



IMPORTANT : Instructions que vous DEVEZ suivre pour mener une tâche à bien.



REMARQUE : Astuces et informations pratiques pour vous aider à mener une tâche à bien.

Résumé des caractéristiques de la ProArt Z490-CREATOR 10G

<p>Processeur</p>	<p>Socket Intel® LGA 1200 pour les processeurs de 10e génération Intel® Core™, Pentium® Gold et Celeron®*</p> <p>Prise en charge des processeurs Intel® 14 nm</p> <p>Prise en charge des technologies Intel® Turbo Boost Technology 2.0 et Turbo Boost Max 3.0**</p> <p>* Rendez-vous sur le site www.asus.com pour consulter la liste des processeurs compatibles avec cette carte mère.</p> <p>** La prise en charge de la technologie Intel® Turbo Max 3.0 varie en fonction du modèle de processeur utilisé.</p>
<p>Chipset</p>	<p>Intel® Z490</p>
<p>Mémoire</p>	<p>4 x Slots DIMM pour un maximum de 128 Go de mémoire DDR4 compatible : 4600(O.C.)/4500(O.C.)/4400(O.C.)/4266(O.C.)/4133(O.C.)/4000(O.C.)/3866(O.C.)/3733(O.C.)/3600(O.C.)/3466(O.C.)/3400(O.C.)/3333(O.C.)/3200(O.C.)/3000(O.C.)/2933(O.C.)/2800(O.C.)/2666/2400/2133 MHz (non-ECC et un-buffered)*</p> <p>Architecture mémoire Dual-Channel (bi-canal)</p> <p>Compatible avec la technologie Intel® Extreme Memory Profile (XMP)</p> <p>OptiMem II</p> <p>* Les processeurs Intel® Core™ i9/i7 de 10e génération offrent une prise en charge native des fréquences 2933/2800/2666/2400/2133. Visitez www.asus.com pour consulter la liste des modules de mémoire compatibles.</p>
<p>Sorties vidéo</p>	<p>1 x Port DisplayPort 1.4 (depuis le processeur)*</p> <p>1 x HDMI 1.4b</p> <p>2 x Ports Thunderbolt™ 3 (USB Type-C®) prenant en charge les sorties vidéo DisplayPort 1.4 et Thunderbolt™ depuis une carte graphique dédiée**</p> <p>* La sortie sur TBT(U32G2)_EC1, le port USB Type-C® près du port HDMI™, nécessite un câble adaptateur USB-C vers DisplayPort.</p> <p>* Résolution max. DisplayPort 1.2* : 4096 x 2304 @60Hz. Consultez le site www.intel.com pour obtenir des mises à jour.</p> <p>** La résolution dépend de la résolution de la carte graphique.</p> <p>*** Les caractéristiques de l'unité graphique varie en fonction du modèle de processeur utilisé.</p>
<p>Slots d'extension</p>	<p>Processeurs Intel® de 10e génération*</p> <p>2 x Slots PCIe 3.0 x16</p> <p>(en mode x16, x8/x8, x8/x4+x4, x8+x4+x4/x0)</p> <p>Intel® Z490</p> <p>1 x Slot PCIe 3.0 x16 (en mode x4)**</p> <p>2 x Slots PCIe 3.0 x1</p> <p>* Prise en charge de la bifurcation PCIe pour la fonction RAID on CPU.</p> <p>** PCIe 3.0 x4 passera de Thunderbolt™ 3 à PCIe16_3 si le slot est occupé, désactivant ainsi la sortie sur Thunderbolt™.</p>
<p>Technologie multi-GPU</p>	<p>AMD® 3-Way/2-Way CrossFireX™</p>

(continué à la page suivante)

Résumé des caractéristiques de la ProArt Z490-CREATOR 10G

<p>Stockage</p>	<p>2 x Slots M.2 et 6 x Ports SATA 6 Gb/s</p> <p>Processeurs Intel® de 10e génération</p> <p>1 x Slot M.2_1 pour lecteurs M Key 2242/2260/2280/22110 (Modes PCIe 3.0 x4 et SATA)*</p> <p>Intel® Z490</p> <p>Slot M.2_2 pour lecteurs M Key 2242/2260/2280 (Mode PCIe 3.0 x4)**</p> <p>6 x Connecteurs SATA 6 Gb/s</p> <p>Prise en charge des configurations RAID 0,1,5,10 avec Intel® Rapid Storage Technology</p> <p>Compatible avec Intel® Optane™ Memory Ready</p> <p>* Lorsque M.2_1 fonctionne en mode SATA, le port SATA6G_2 est désactivé.</p> <p>** M.2_2 fonctionne en mode PCIe 3.0 x2 par défaut et partage la bande passante avec les ports SATA6G_56. Lorsque M.2_2 fonctionne en mode PCIe 3.0 x4 ou est occupé par un module H10, les ports SATA6G_56 est désactivé.</p>
<p>Ethernet</p>	<p>1 x Contrôleur Ethernet Intel I225-V</p>
<p>USB</p>	<p>USB sur panneau E/S arrière (8 ports au total)</p> <p>2 x Ports USB 3.1 Gen2 (2 x Type-C) depuis le contrôleur Thunderbolt™ 3</p> <p>4 x Ports USB 3.2 Gen2 (4 x Type-A)</p> <p>2 x Ports USB 3.2 Gen1 (2 x Type-A)</p> <p>USB en façade (7 ports au total)</p> <p>1 x Connecteur USB 3.2 Gen1 en façade (compatible USB Type-C)</p> <p>1 x Connecteur USB 3.1 Gen1 (pour 2 ports USB 3.1 Gen1 supplémentaires)</p> <p>2 x Connecteurs USB 2.0 (pour 4 ports USB 2.0 supplémentaires)</p>
<p>Audio</p>	<p>CODEC HD Audio Realtek® S1220A (8 canaux)</p> <ul style="list-style-type: none"> - Impédance sense pour les sorties casque audio avants et arrières - I.G.FX Amplificateur audio interne pour une meilleure qualité audio des écouteurs et des haut-parleurs - Prise en charge de la détection et de la réaffectation (en façade uniquement) des prises audio ainsi que de la multidiffusion des flux audio - Audio haute qualité avec un rapport SNR de 120 dB sur le port de sortie audio et de 113 dB pour le port d'entrée (Line-in) - Prend en charge jusqu'à 32 bits / 192 kHz* <p>Fonctionnalités Audio :</p> <ul style="list-style-type: none"> - Le pré-régulateur de puissance réduit le bruit dû à l'alimentation pour assurer des performances constantes - Sortie S/PDIF optique (panneau E/S) - Condensateurs audio de fabrication japonaise - Blindage audio - Circuit imprimé audio dédié - Couvercle audio - Filtre de suppression des craquements <p>* En raison de certaines limitations de la bande passante HDA, la configuration audio 8 canaux ne prend pas en charge le format 32 bits / 192 kHz.</p>

(continue à la page suivante)

Résumé des caractéristiques de la ProArt Z490-CREATOR 10G

Interfaces de connexion arrières	<ul style="list-style-type: none">2 x Ports Thunderbolt™ 3 (USB Type-C)2 x Ports USB 3.2 Gen1 (2 x Type-A)4 x Ports USB 3.2 Gen2 (4 x Type-A)2 x Ports d'entrée DisplayPort pour Thunderbolt™ 3*1 x Port HDMI™1 x Port Ethernet Intel I225V5 x Prises audio1 x Port de sortie S/PDIF optique <p>* Consultez le manuel de l'utilisateur pour plus d'informations sur les paramètres d'entrée/sortie DisplayPort</p>
Interfaces de connexion internes	<p>Ventilateurs et refroidissement</p> <ul style="list-style-type: none">1 x Connecteur pour ventilateur du processeur à 4 broches1 x Connecteur pour ventilateur du processeur optionnel à 4 broches1 x Connecteur de pompe AIO à 4 broches3 x Connecteurs pour ventilateur du châssis à 4 broches <p>Alimentation</p> <ul style="list-style-type: none">1 x Connecteur d'alimentation principale (24 broches)1 x Connecteur d'alimentation 12V (8 broches) <p>Stockage</p> <ul style="list-style-type: none">2 x Slots M.2 (M Key)6 x Connecteurs SATA 6 Gb/s <p>USB</p> <ul style="list-style-type: none">1 x Connecteur USB 3.2 Gen1 en façade (compatible USB Type-C)1 x Connecteur USB 3.1 Gen1 (pour 2 ports USB 3.1 Gen1 supplémentaires)2 x Connecteurs USB 2.0 (pour 4 ports USB 2.0 supplémentaires) <p>Divers</p> <ul style="list-style-type: none">1 x Connecteur de bande AURA Gen2 adressable2 x Connecteurs AURA RGB1 x Cavalier Clear CMOS1 x Connecteur pour détecteur d'intrusion1 x Connecteur pour port série (COM)1 x Cavalier de surtension du processeur1 x Connecteur pour port audio en façade (AAFP)1 x Connecteur panneau système 20-3 broches avec fonction de détection d'intrusion du châssis1 x Connecteur pour câble à thermistance1 x Connecteur FlexKey* <p>* Partage ses broches avec le connecteur de réinitialisation</p>

(continue à la page suivante)

Résumé des caractéristiques de la ProArt Z490-CREATOR 10G

Fonctionnalités spéciales	<p>Extreme Engine Digi+</p> <ul style="list-style-type: none">- Condensateurs noirs métalliques 5K- ON Semiconductor NCP302045 <p>ASUS SX PROTECTION III</p> <ul style="list-style-type: none">- ASUS DIGI+ VRM (Design d'alimentation numérique avec Dr. MOS)- Protection avancée ASUS contre les court-circuits sur mémoire DRAM- ASUS ESD Guards- ASUS LANGuard- ASUS Overvoltage Protection- ASUS SafeSlot Core- Interface E/S arrière ASUS en acier inoxydable <p>ASUS Q-Design</p> <ul style="list-style-type: none">- ASUS Q-DIMM- Q-LED (CPU [rouge], DRAM [jaune], VGA [blanc], Périphérique de démarrage [jaune vert])- ASUS Q-Slot <p>Solution de dissipation thermique ASUS</p> <ul style="list-style-type: none">- Couvercle de dissipateur M.2- Dissipateur thermique en aluminium <p>ASUS EZ DIY</p> <ul style="list-style-type: none">- Procool II- SafeSlot <p>AURA Sync</p> <ul style="list-style-type: none">- Connecteurs RGB standards- Connecteur RGB adressable Gen 2
Fonctionnalités logicielles	<p>Logiciels ASUS exclusifs :</p> <p>Armoury Crate</p> <ul style="list-style-type: none">- Aura Creator- Aura Sync- Affichage OLED- 5-Way Optimization avec AI Overclocking <p>TPU</p> <p>EPU</p> <p>Digi+ VRM</p> <p>Fan Xpert 4</p> <p>Turbo app</p> <ul style="list-style-type: none">- EZ update <p>ProArt Creator Hub</p> <p>AI Charger</p> <p>Outil d'optimisation destiné aux créateurs de contenu</p> <p>WinRAR</p>

(continue à la page suivante)

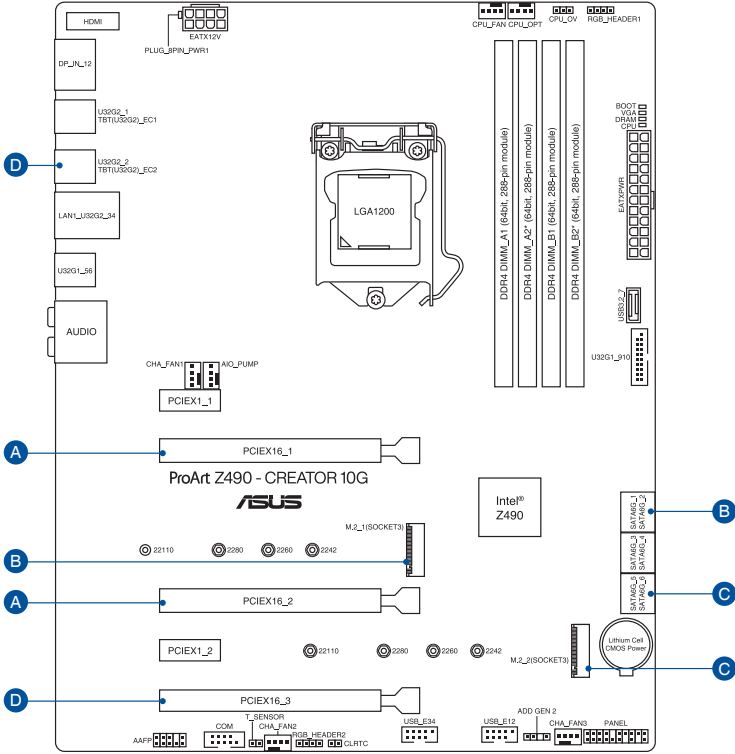
Résumé des caractéristiques de la ProArt Z490-CREATOR 10G

Fonctionnalités logicielles	BIOS UEFI Guide d'AI Overclocking ASUS EZ DIY - ASUS CrashFree BIOS 3 - ASUS EZ Flash 3 - ASUS UEFI BIOS (EZ Mode) FlexKey
BIOS	Mémoire Flash 192 Mo (128+64), BIOS UEFI AMI
Gérabilité réseau	WOL par PME, PXE
Système d'exploitation	Windows 10 [*] - 64 bits
Format	Format ATX 30.5 cm x 24.4 cm



Les caractéristiques sont sujettes à modifications sans préavis. Visitez le site internet d'ASUS pour consulter la dernière liste des caractéristiques de cette carte mère.

Connecteurs avec bande passante partagée



Configuration	1	2	
A	PCIEX16_1	x16	x8
	PCIEX16_2	-	x8
Configuration	1	2	
B	M.2_1	x4	Mode SATA
	SATA_2	V	-
Configuration	1	2	
C	M.2_2	x2	x4
	SATA_56	V	-
Configuration	1	2	
D	PCIEX16_3	x4	-
	Thunderbolt™ 3	-	V



-
- Lorsque M.2_1 fonctionne en mode SATA, le port SATA6G_2 est désactivé.
 - M.2_2 fonctionne en mode PCIe 3.0 x2 par défaut et partage la bande passante avec les ports SATA6G_56. Lorsque M.2_2 fonctionne en mode PCIe 3.0 x4 ou est occupé par un module H10, les ports SATA6G_56 est désactivé.
 - PCIEX16_3 partage la bande passante avec Thunderbolt™ 3. Thunderbolt™ 3 sera désactivé si le slot PCIEX16_3 est occupé.
-

Contenu de la boîte

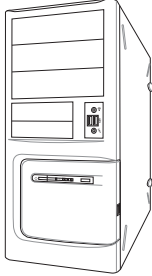

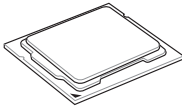
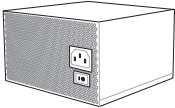
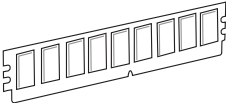
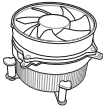
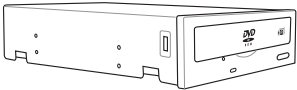
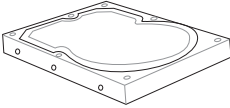

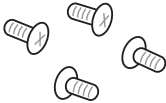

Vérifiez la présence des éléments suivants dans l'emballage de votre carte mère.

Carte mère	1 x Carte mère ProArt Z490-CREATOR 10G
Câbles	4 x Câbles SATA 6 Gb/s 1 x Câble DP vers DP pour Thunderbolt™ 3
Divers	1 x Cache E/S 1 x Kit de protections en caoutchouc M.2 1 x Kit de vis pour SSD M.2 1 x Support de fixation pour ventilateur 1 x Carte réseau (LAN) HYPER 10G
Support d'installation	1 x DVD de support
Documentation	1 x Manuel de l'utilisateur



Si l'un des éléments ci-dessus est endommagé ou manquant, veuillez contacter votre revendeur.

Outils et composants additionnels pour monter un ordinateur de bureau

	
<p>Châssis d'ordinateur</p>	<p>Tournevis Phillips (cruciforme)</p>
	
<p>Processeur Intel® au format LGA 1200</p>	<p>Bloc d'alimentation</p>
	
<p>Module(s) de mémoire DDR4</p>	<p>Ventilateur du processeur compatible Intel® au format LGA 1200</p>
	
<p>Lecteur optique SATA (optionnel)</p>	<p>Disque(s) dur(s) SATA</p>
	
<p>Module SSD M.2 SSD (optionnel)</p>	<p>Carte graphique (optionnelle)</p>
<p>1 sachet de vis</p>	

Les outils et composants illustrés dans le tableau ci-dessus ne sont pas inclus avec la carte mère.

Introduction au produit

1

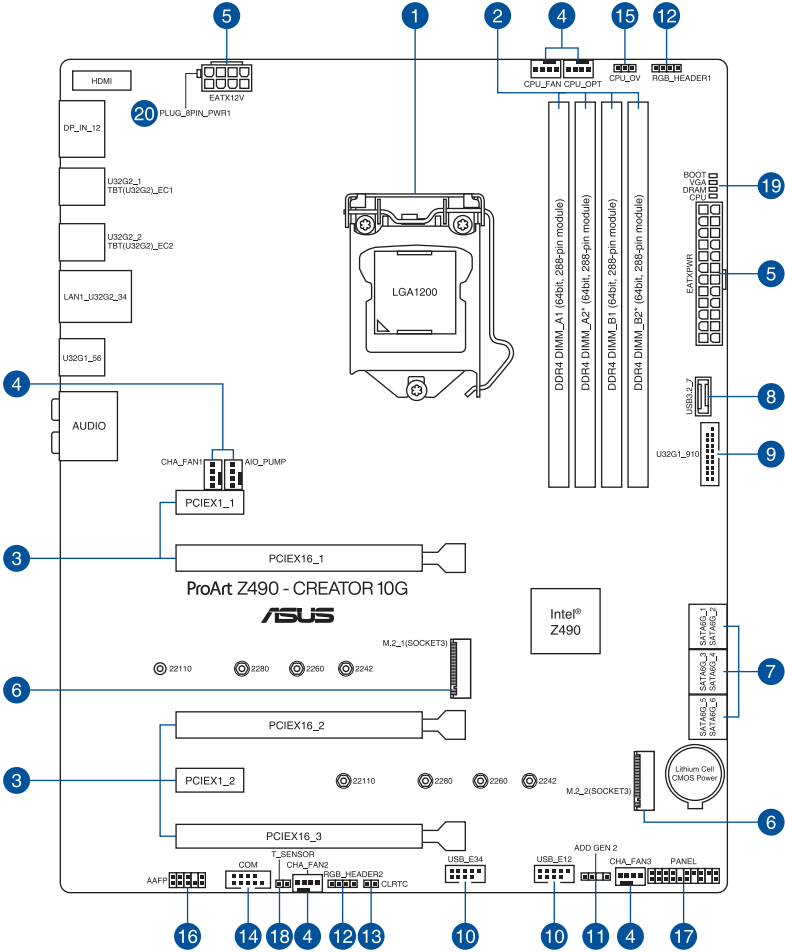
1.1 Avant de commencer

Suivez les précautions ci-dessous avant d'installer la carte mère ou d'en modifier les paramètres.



-
- Débranchez le câble d'alimentation de la prise murale avant de toucher les composants.
 - Utilisez un bracelet antistatique ou touchez un objet métallique relié au sol (comme l'alimentation) pour vous décharger de toute électricité statique avant de toucher aux composants.
 - Tenez les composants par les coins pour éviter de toucher les circuits imprimés.
 - Quand vous désinstallez le moindre composant, placez-le sur une surface antistatique ou remettez-le dans son emballage d'origine.
 - Avant d'installer ou de désinstaller un composant, assurez-vous que l'alimentation ATX est éteinte et que le câble d'alimentation est bien débranché. Ne pas suivre cette précaution peut endommager la carte mère, les périphériques et/ou les composants.
-

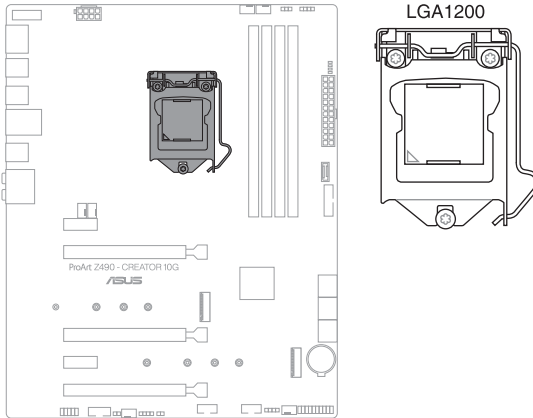
1.2 Schéma de la carte mère



Contenu du schéma	Page
1. Socket du processeur	1-4
2. Slots mémoire DDR4	1-5
3. Slots d'extension	1-7
4. Connecteurs des ventilateurs et de la pompe	1-9
5. Connecteurs d'alimentation	1-10
6. Emplacement M.2	1-11
7. Port SATA 6 Gb/s	1-12
8. Connecteur pour port USB 3.2 Gen1 en façade	1-13
9. Connecteur RGB Gen 1	1-14
10. Connecteur USB 2.0	1-15
11. Connecteur Aura RGB Gen 2 adressable	1-16
12. Connecteur AURA RGB	1-17
13. Cavalier d'effacement de mémoire CMOS (Clear CMOS)	1-18
14. Connecteur pour port série (COM)	1-19
15. Cavalier de surtension du processeur	1-19
16. Connecteur pour port audio en façade	1-20
17. Connecteur panneau système	1-21
18. Connecteur pour capteur thermique	1-22
19. Témoins lumineux Q-LED	1-23
20. LED du connecteur d'alimentation 8 broches	1-23

1. Socket du processeur

La carte mère est livrée avec un socket LGA1200 conçu pour l'installation d'un processeur Intel® Core™, Pentium® Gold et Celeron® de 10e génération.



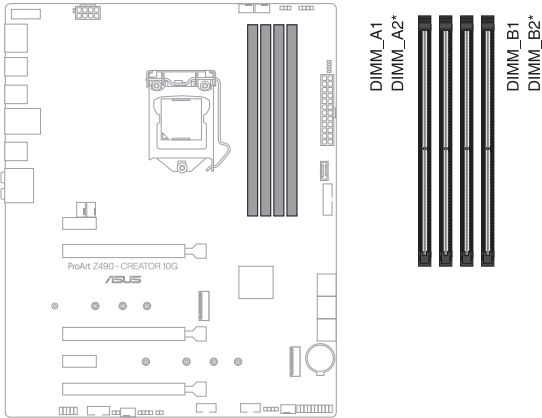
- Assurez-vous de n'installer que le processeur conçu pour le socket LGA1200. NE PAS installer de processeur conçu pour d'autres sockets sur le socket LGA1200.
- Le processeur ne peut être installé que dans un seul sens. NE PAS forcer sur le processeur pour le faire entrer dans le socket afin d'éviter de plier les broches du socket et/ou d'endommager le processeur.
- Assurez-vous que tous les câbles sont débranchés lors de l'installation du processeur.
- Lors de l'achat de la carte mère, vérifiez que le couvercle PnP est bien placé sur l'interface de connexion du processeur et que les broches de ce dernier ne sont pas pliées. Contactez immédiatement votre revendeur si le couvercle PnP est manquant ou si vous constatez des dommages sur le couvercle PnP, sur l'interface de connexion, sur les broches ou sur les composants de la carte mère. ASUS prendra en charge les frais de réparation si le dommage a été causé par le transport/transit du produit.
- Conservez bien le couvercle après avoir installé la carte mère. ASUS ne traitera les requêtes de RMA (Autorisation de retour des marchandises) que si la carte mère est renvoyée avec le couvercle placé sur le socket LGA1200.
- La garantie du produit ne couvre pas les dommages infligés aux broches de l'interface de connexion du processeur s'ils résultent d'une mauvaise installation ou d'un mauvais retrait, ou s'ils ont été infligés par un mauvais positionnement, par une perte ou par une mauvaise manipulation ou retrait du couvercle PnP de protection de l'interface de connexion.

2. Slots mémoire DDR4

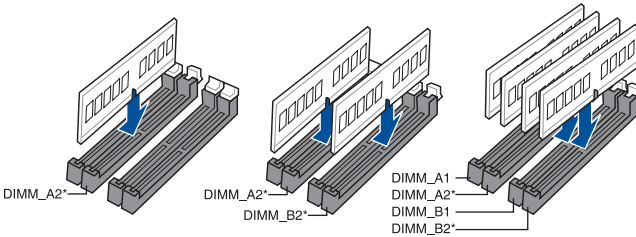
La carte mère est équipée de slots DIMM réservés à l'installation de modules de mémoire DDR4.



Un module mémoire DDR4 s'encoche différemment d'un module DDR3 / DDR2 / DDR. NE PAS installer de module de mémoire DDR3, DDR2 ou DDR sur les slots DIMM destinés aux modules DDR4.



Configurations mémoire recommandées



Configurations mémoire

Vous pouvez installer des modules de mémoire DDR4 un-buffered et non-ECC de 4 Go, 8 Go, 16 Go et 32 Go sur les interfaces de connexion DDR4.

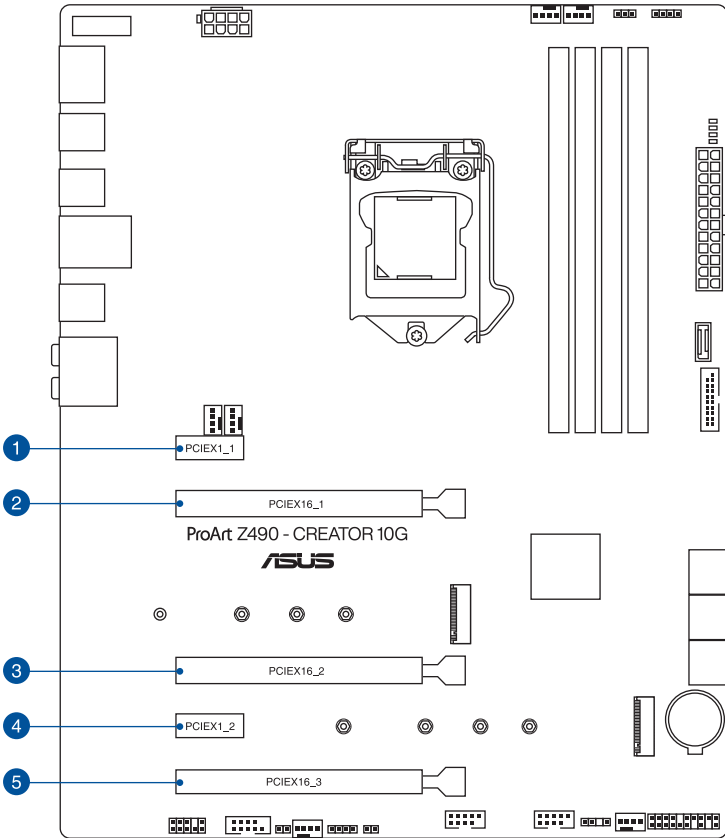


- La fréquence de fonctionnement par défaut de la mémoire peut varier en fonction de son SPD. Par défaut, certains modules de mémoire peuvent fonctionner à une fréquence inférieure à la valeur indiquée par le fabricant.
- Les modules de mémoire ont besoin d'un meilleur système de refroidissement pour fonctionner de manière stable en charge maximale ou en overclocking.
- Installez toujours des modules de mémoire dotés de la même latence CAS. Pour une compatibilité optimale, il est recommandé d'installer des barrettes mémoire identiques ou partageant le même code de données. Consultez votre revendeur pour plus d'informations.
- Visitez le site Web d'ASUS pour la dernière liste des fabricants de modules de mémoire compatibles avec cette carte mère.

3. Slots d'extension



Assurez-vous d'avoir bien débranché le câble d'alimentation avant d'ajouter ou de retirer des cartes d'extension. Manquer à cette précaution peut vous blesser et endommager les composants de la carte mère.



Veuillez vous référer au tableau ci-dessous pour les configurations VGA et Hyper M.2 recommandées.

Configuration VGA recommandée

Description	Une carte VGA	Deux cartes VGA	Trois cartes VGA
2. PCIe 3.0 x16_1	x16	x8	x8
3. PCIe 3.0 x16_2	-	x8	x8
5. PCIe 3.0 x16_3	-	-	x4



- Il est recommandé d'utiliser un bloc d'alimentation pouvant fournir une puissance électrique adéquate lors de l'utilisation de la technologie CrossFireX™.
- Assurez-vous de connecter la prise 4 broches lorsque vous utilisez le mode CrossFireX™.
- Connectez les ventilateurs du châssis aux connecteurs pour ventilateurs du châssis de la carte mère lors de l'utilisation de multiples cartes graphiques pour une meilleure ventilation.

Configuration de la carte série Hyper M.2 X16

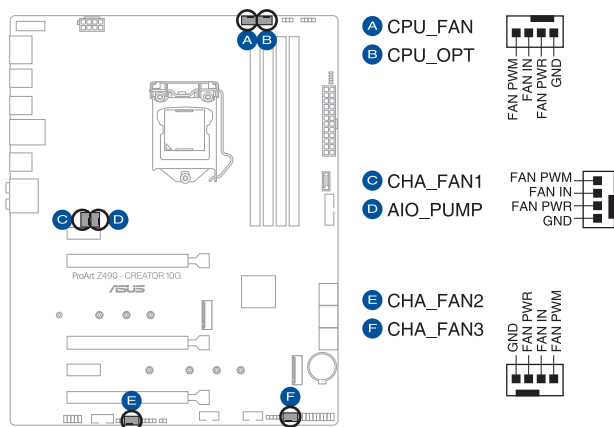
Description	Jusqu'à 2 SSD Intel® sur voies PCIe du processeur	Jusqu'à 3 SSD Intel® sur voies PCIe du processeur
2. PCIe 3.0 x16_1	-	x8+x4+x4
3. PCIe 3.0 x16_2	x4+x4	-



- La carte série Hyper M.2 X16 est vendue séparément.
- Lorsque vous utilisez jusqu'à 2 SSD Intel® sur voies PCIe du processeur, PCIe 3.0 x16_2 et PCIe 3.0 x16_1 fonctionnent en mode x8.
- Lorsque vous utilisez jusqu'à 3 SSD Intel® sur voies PCIe du processeur, PCIe 3.0 x16_2 est désactivé. Si vous souhaitez connecter un écran, il est recommandé d'utiliser l'unité graphique intégrée ou d'installer une carte graphique sur le slot PCIe x16_3, qui fonctionnera alors en mode x4.
- Activez la carte série Hyper M.2 X16 dans les paramètres du BIOS.

4. Connecteurs des ventilateurs et de la pompe

Les connecteurs pour ventilateurs et pompes vous permettent d'installer des ventilateurs et pompes afin de refroidir le système.



- N'oubliez pas de connecter les câbles de ventilateur aux connecteurs de la carte mère. Une circulation de l'air insuffisante peut endommager les composants de la carte mère. Ce connecteur n'est pas un cavalier ! Ne placez pas de capuchon de cavalier sur ce connecteur !
- Assurez-vous que le câble est correctement inséré dans le connecteur.

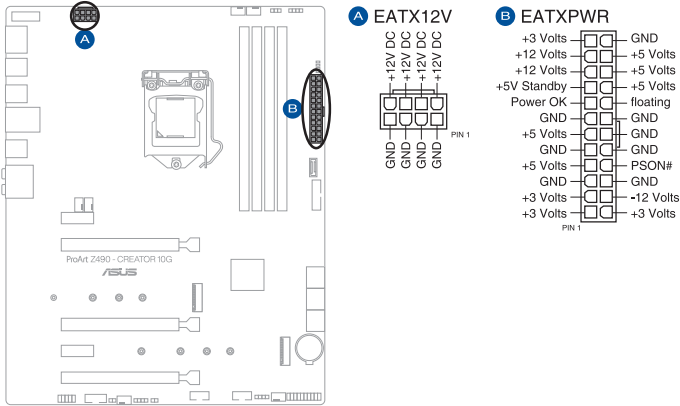


Pour les kits de refroidissement liquide, branchez le connecteur de la pompe au connecteur **AIO_PUMP**.

Connecteur	Intensité Max.	Puissance Max.	Vitesse par défaut	Contrôle partagé
CPU_FAN	1A	12W	Contrôle Q-Fan	A
CPU_OPT	1A	12W	Contrôle Q-Fan	A
CHA_FAN1	1A	12W	Contrôle Q-Fan	-
CHA_FAN2	1A	12W	Contrôle Q-Fan	-
CHA_FAN3	1A	12W	Contrôle Q-Fan	-
AIO_PUMP	1A	12W	Pleine vitesse	-

5. Connecteurs d'alimentation

Les connecteurs d'alimentation vous permettent de connecter la carte mère à une source d'alimentation. Les fiches de la source d'alimentation doivent être branchées selon une orientation précise, trouvez la bonne orientation et appuyez fermement jusqu'à ce que les fiches soient totalement insérées.



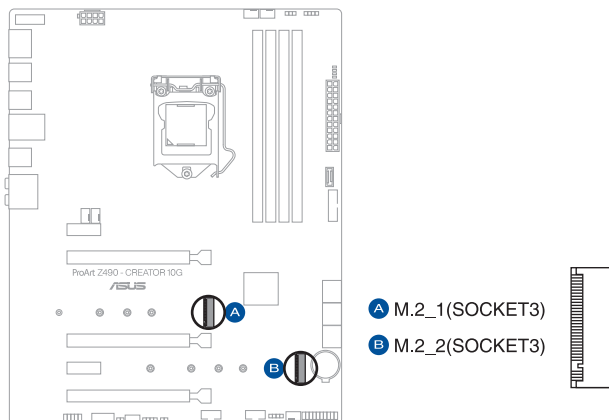
Assurez-vous de connecter la prise 8 broches.



- Pour un système totalement configuré, nous vous recommandons d'utiliser une alimentation conforme aux caractéristiques ATX 12 V 2.0 (et versions ultérieures) et qui fournit au minimum 350 W.
- Une alimentation plus puissante est recommandée lors de l'utilisation d'un système équipé de plusieurs périphériques. Le système pourrait devenir instable, voire ne plus démarrer du tout, si l'alimentation est inadéquate.
- Si vous souhaitez utiliser deux ou plusieurs cartes graphiques PCI Express x16, utilisez un bloc d'alimentation pouvant fournir 1000 W ou plus pour garantir la stabilité du système.

6. Emplacement M.2

L'emplacement M.2 vous permet d'installer des SSD M.2.



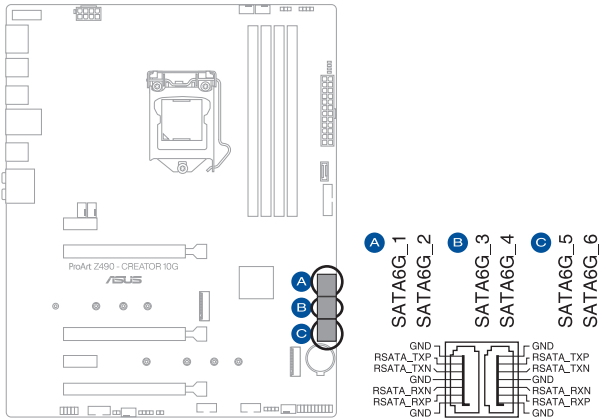
- Le slot M.2_1 prend en charge les modules PCIe 3.0 x4 et SATA (pour lecteurs M Key 2242/2260/2280/22110).
- Le slot M.2_2 prend en charge les modules PCIe 3.0 x4 (pour lecteurs M Key 2242/2260/2280/22110).
- Lorsque M.2_1 fonctionne en mode SATA, le port SATA6G_2 est désactivé.
- M.2_2 fonctionne en mode PCIe 3.0 x2 par défaut et partage la bande passante avec les ports SATA6G_56. Lorsque M.2_2 fonctionne en mode PCIe 3.0 x4 ou est occupé par un module H10, les ports SATA6G_56 est désactivé.
- Les slots M.2 sont compatibles avec la technologie Intel® Rapid Storage (IRST).



Le module SSD M.2 est vendu séparément.

7. Ports SATA 6 Gb/s

Les ports SATA 6 Gb/s permettent de connecter des périphériques SATA, tels que des lecteurs optiques ou disques durs, par un câble SATA.



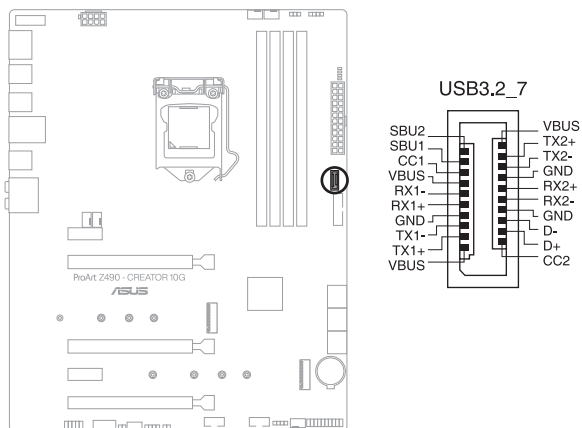
L'installation de périphériques de stockage SATA permet de créer des volumes RAID 0, 1, 5 et 10 par le biais de la technologie Intel® Rapid Storage et du chipset Z490 embarqué.



- Ces slots sont réglés en mode **[AHCI]** par défaut. Si vous souhaitez créer une configuration RAID SATA via ces connecteurs, réglez le mode SATA du BIOS sur **[Intel RST Premium With Intel® Optane™ System Acceleration (RAID)]**.
- Lorsque M.2_1 fonctionne en mode PCIe, le port SATA_2 est désactivé.
- M.2_2 partage la bande passante avec SATA6G_56. Lorsque M.2_2 fonctionne en mode x4 et est occupé, les ports SATA_56 sont désactivés. Lorsque M.2_2 fonctionne en mode x2 et est occupé, les ports SATA6G_56 sont activés.
- Avant de créer un volume RAID, consultez le **Guide de configuration RAID**. Vous pouvez télécharger le **Guide de configuration RAID** sur le site Web d'ASUS.

8. Connecteur pour port USB 3.2 Gen1 en façade

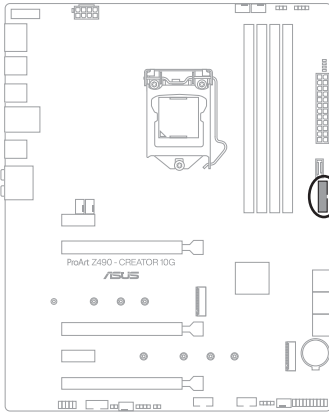
Ce connecteur est dédié à la connexion de ports USB 3.2 Gen1 supplémentaires. Le connecteur USB 3.2 Gen1 fournit des vitesses de transfert jusqu'à 5 Gb/s.



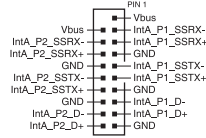
- Le module USB 3.2 Gen1 est vendu séparément.
- Visitez www.asus.com pour consulter la liste des modules de mémoire compatibles.

9. Connecteur RGB Gen 1

Ce connecteur est dédié à la connexion de ports USB 3.2 Gen1 supplémentaires. Le connecteur USB 3.2 Gen1 fournit des vitesses de transfert jusqu'à 5 Gb/s.



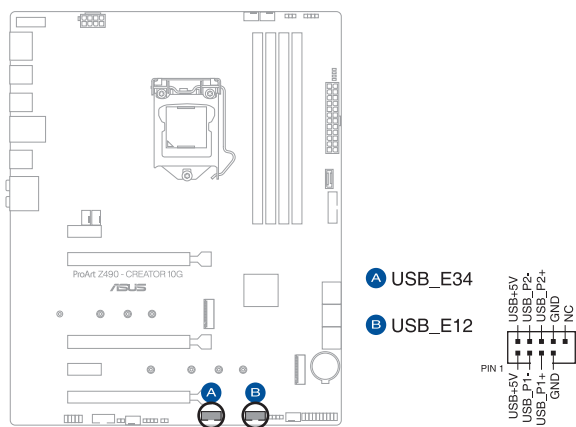
U32G1_910



Le module USB 3.2 Gen1 est vendu séparément.

10. Connecteur USB 2.0

Ce connecteur est dédié à la connexion de ports USB 2.0 supplémentaires. Le connecteur USB 2.0 fournit des vitesses de transfert jusqu'à 480 Mb/s.



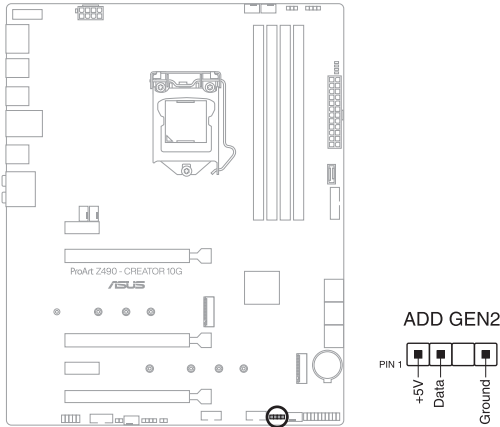
Ne connectez pas de câble 1394 aux ports USB. Le faire peut endommager la carte mère !



Le module USB 2.0 est vendu séparément.

11. Connecteur Aura RGB Gen 2 adressable

Ce connecteur est dédié aux bandes LED RGB WS2812B individuellement adressables ou aux bandes LED RGB WS2812B ou WS2812B.



Le connecteur adressable prend en charge les bandes LED RGB adressables WS2812B (5V/ Données/Terre), avec une puissance maximale de 5V/3A (18W) et un maximum de 500 LED combinées.



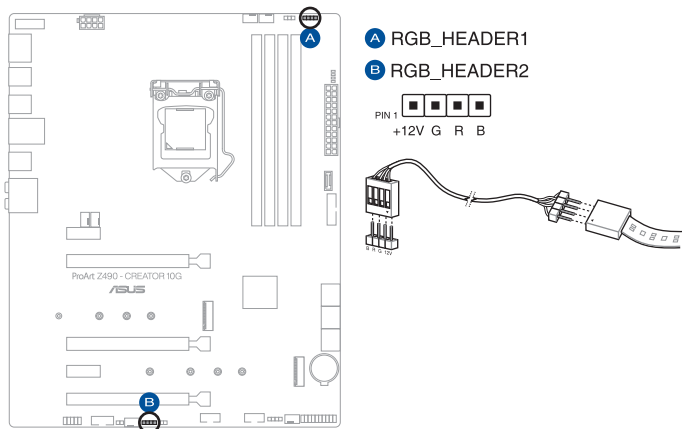
Avant d'installer ou de désinstaller un composant, assurez-vous que l'alimentation est éteinte et que le câble d'alimentation est bien débranché. Ne pas suivre cette précaution peut endommager la carte mère, les périphériques et/ou les composants.



- L'éclairage et les couleurs réels varient en fonction de la bande LED.
- Si votre bande LED ne s'allume pas, vérifiez que la bande LED RGB adressable est connectée dans le bon sens, et que le connecteur 5V est aligné avec l'en-tête 5V de la carte mère.
- La bande LED RGB adressable ne s'allume qu'une fois le système démarré.
- La bande LED RGB adressable est vendue séparément.

12. Connecteur AURA RGB

Le connecteur AURA RGB permet de brancher des bandes LED RGB.



Le connecteur AURA RGB prend en charge 5050 bandes de LED multicolores RGB (12V/G/R/B), avec une puissance maximale de 12V/1A (12W).



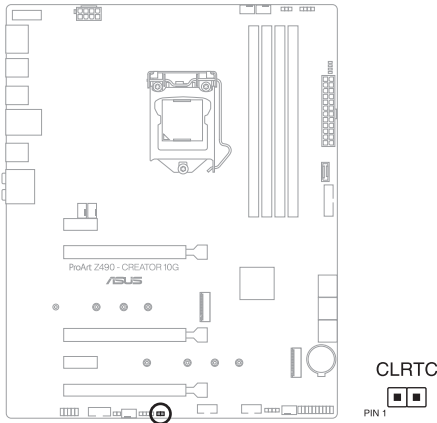
Avant d'installer ou de désinstaller un composant, assurez-vous que l'alimentation est éteinte et que le câble d'alimentation est bien débranché. Ne pas suivre cette précaution peut endommager la carte mère, les périphériques et/ou les composants.



- L'éclairage et les couleurs réels varient en fonction de la bande LED.
- Si votre bande LED ne s'allume pas, vérifiez que le câble d'extension LED RGB et la bande LED RGB sont connectés dans le bon sens, et que le connecteur 12V est aligné avec l'en-tête 12V de la carte mère.
- La bande LED s'allume uniquement lorsque le système est en cours de fonctionnement.
- La bande LED est vendue séparément.

13. Cavalier d'effacement de mémoire CMOS (Clear CMOS)

Le cavalier Clear CMOS permet de réinitialiser l'Horloge à temps réel (RTC) dans le CMOS, qui contient la date, l'heure, les mots de passe et les paramètres du système.



Pour effacer la mémoire RTC :

1. Éteignez l'ordinateur et débranchez le cordon d'alimentation.
2. Court-circuitez les broches 1-2 à l'aide d'un objet métallique ou d'un capuchon de cavalier pendant 5 à 10 secondes.
3. Branchez le cordon d'alimentation et démarrez l'ordinateur.
4. Maintenez la touche <Suppr.> du clavier enfoncée lors du démarrage et entrez dans le BIOS pour saisir à nouveau les données.



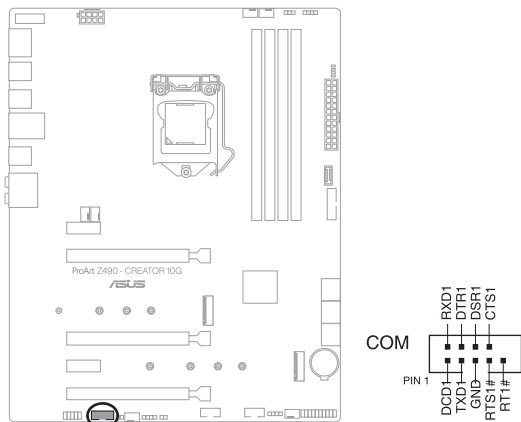
Ne court-circuitez jamais les broches, sauf en cas d'effacement de la mémoire RTC RAM. Un court-circuit ou le placement d'un cavalier empêchera le démarrage du système !



Si les instructions ci-dessus ne fonctionnent pas, retirez la pile embarquée et court-circuitez à nouveau les deux broches pour effacer les données de la mémoire RTC RAM. Puis, réinstallez la pile.

14. Connecteur pour port série (COM)

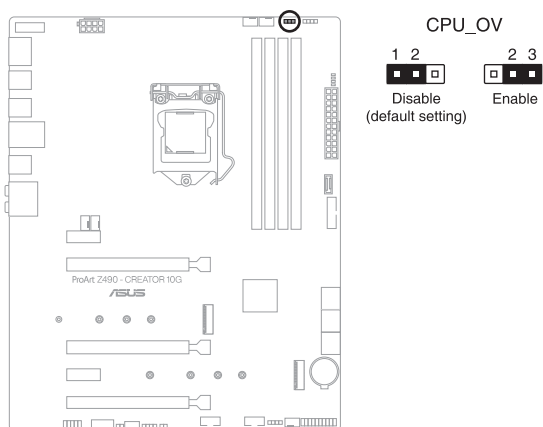
Le port série (COM) vous permet de connecter un module de port série. Connectez le câble du module de port série à ce connecteur, puis installez le module sur un slot libre à l'arrière du châssis.



Le module de port série est vendu séparément.

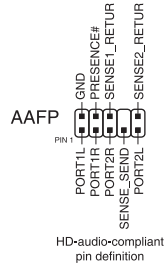
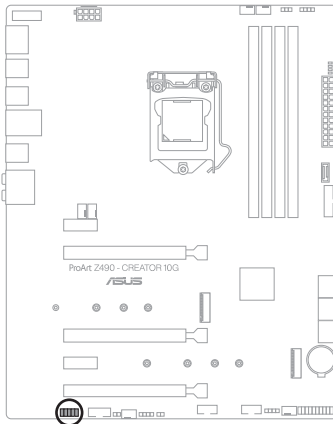
15. Cavalier de surtension du processeur

Ce cavalier vous permet de régler une tension du processeur plus élevée afin d'obtenir un overlocking plus flexible (selon le type de processeur installé). Placez le cavalier sur les broches 2-3 pour augmenter la tension appliquée au processeur, ou sur les broches 1-2 pour utiliser la valeur par défaut.



16. Connecteur pour port audio en façade

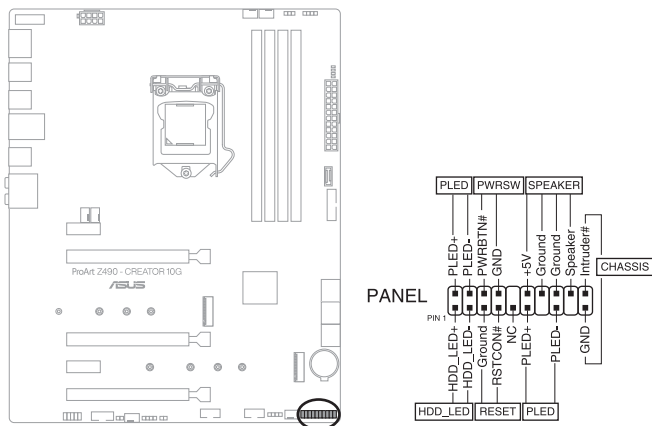
Ce connecteur est dédié au module E/S audio disponible en façade de certains boîtiers d'ordinateurs et prend en charge la norme HD Audio. Branchez le câble du module E/S audio en façade à ce connecteur.



Il est recommandé de brancher un module HD Audio sur ce connecteur pour bénéficier d'un son de qualité HD.

17. Connecteur panneau système

Le connecteur panneau système prend en charges plusieurs fonctions relatives au châssis.



- Connecteur pour LED d'alimentation système (PLED)**

Ce connecteur à 2 broches vous permet de connecter la LED d'alimentation système. La LED d'alimentation système s'allume lorsque vous démarrez le système et clignote lorsque ce dernier est en veille.
- Connecteur de LED d'activité du périphérique de stockage (HDD_LED)**

Ce connecteur à 2 broches vous permet de connecter la LED d'activité du périphérique de stockage. LED d'activité du périphérique de stockage s'allume ou clignote lorsque des données sont lues ou écrites sur le support de stockage.
- Connecteur haut-parleur d'alerte système (SPEAKER)**

Ce connecteur à 4 broches est dédié au petit haut-parleur d'alerte du boîtier. Ce petit haut-parleur vous permet d'entendre les bips d'alerte système.
- Connecteur du bouton de démarrage/arrêt (PWRBTN)**

Ce connecteur 3-1 broches est réservé à la LED d'alimentation système. Appuyez sur le bouton d'alimentation pour démarrer le système, ou pour le mettre en veille ou mode soft-off (selon les paramètres du système d'exploitation).
- Connecteur pour bouton de réinitialisation (RESET)**

Ce connecteur à 2 broches permet de brancher le bouton de réinitialisation du châssis. Appuyez sur ce bouton pour redémarrer le système. Vous pouvez également utiliser ce connecteur pour d'autres fonctions.



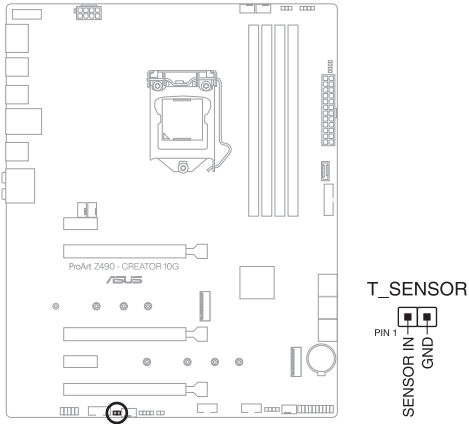
Ce connecteur est configuré sur **[Reset]** (Réinitialisation) par défaut. Vous pouvez choisir une fonction différente pour ce connecteur dans les paramètres du BIOS.

- Connecteur pour détecteur d'intrusion (CHASSIS)**

Le connecteur 2 broches vous permet de connecter la sonde ou l'interrupteur du détecteur d'intrusion du châssis. Le détecteur enverra un signal de haute intensité à ce connecteur si un composant du boîtier est enlevé ou déplacé. Le signal généré est détecté comme étant une intrusion du châssis.

18. Connecteur pour capteur thermique

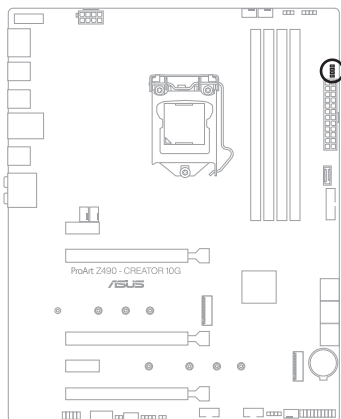
Le connecteur pour capteur thermique permet de connecter un capteur afin de surveiller la température des périphériques et des composants essentiels de la carte mère. Connectez le capteur thermique et placez-le sur le périphérique ou le composant de la carte mère pour détecter sa température.



Le capteur thermique est vendu séparément.

19. Témoins lumineux Q-LED

Les témoins Q-LED vérifient l'état des composants clés (processeur, mémoire, carte graphique, périphériques de démarrage) durant la séquence de démarrage de la carte mère. Si une erreur est détectée, le voyant correspondant s'allume jusqu'à ce que le problème soit résolu.



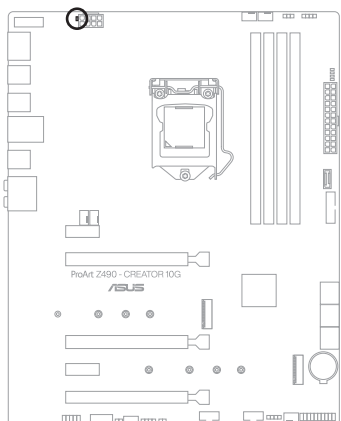
- BOOT (YELLOW GREEN)
- VGA (WHITE)
- DRAM (YELLOW)
- CPU (RED)



Les témoins Q-LED vous donnent la cause la plus probable d'un code erreur comme point de départ pour le dépannage. La cause réelle peut varier en fonction du cas.

20. LED du connecteur d'alimentation 8 broches

La LED du connecteur d'alimentation s'allume pour indiquer que le connecteur d'alimentation 8 broches n'est pas branché.



- PLUG_8PIN_PWR1

Procédures d'installation de base

2

2.1 Monter votre ordinateur

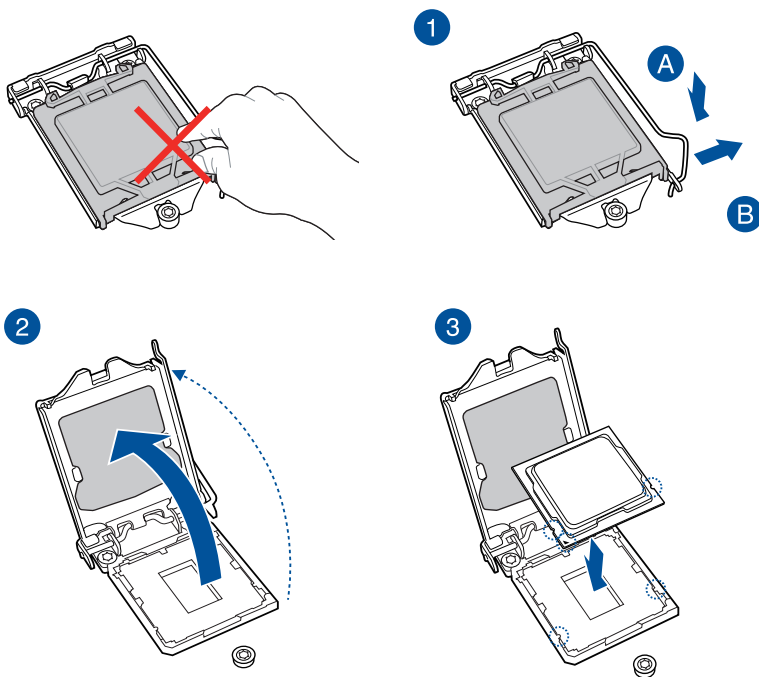


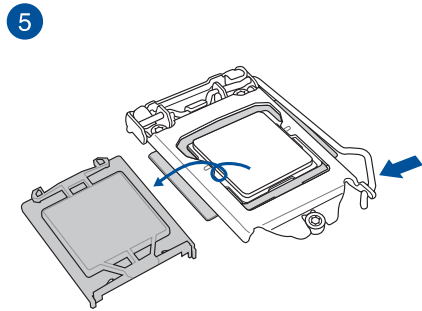
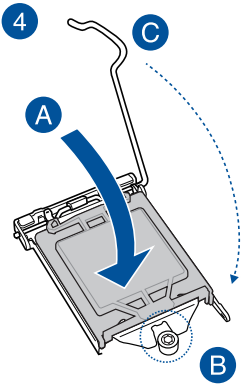
Les illustrations de cette section sont données à titre indicatif uniquement. La disposition des composants de la carte mère peut varier en fonction du modèle. Les étapes d'installation sont toutefois identiques.

2.1.1 Installer le processeur

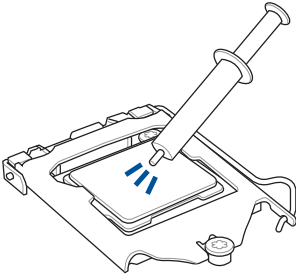


- Assurez-vous de n'installer que le processeur conçu pour le socket LGA1200. **NE PAS** installer de processeur conçu pour un socket LGA1156, LGA1156 ou LGA1151 sur le socket LGA1200.
- ASUS ne couvrira pas les dommages résultant d'une installation/retrait incorrects du processeur, d'une orientation/placement incorrects du processeur ou d'autres dommages résultant d'une négligence de la part de l'utilisateur.



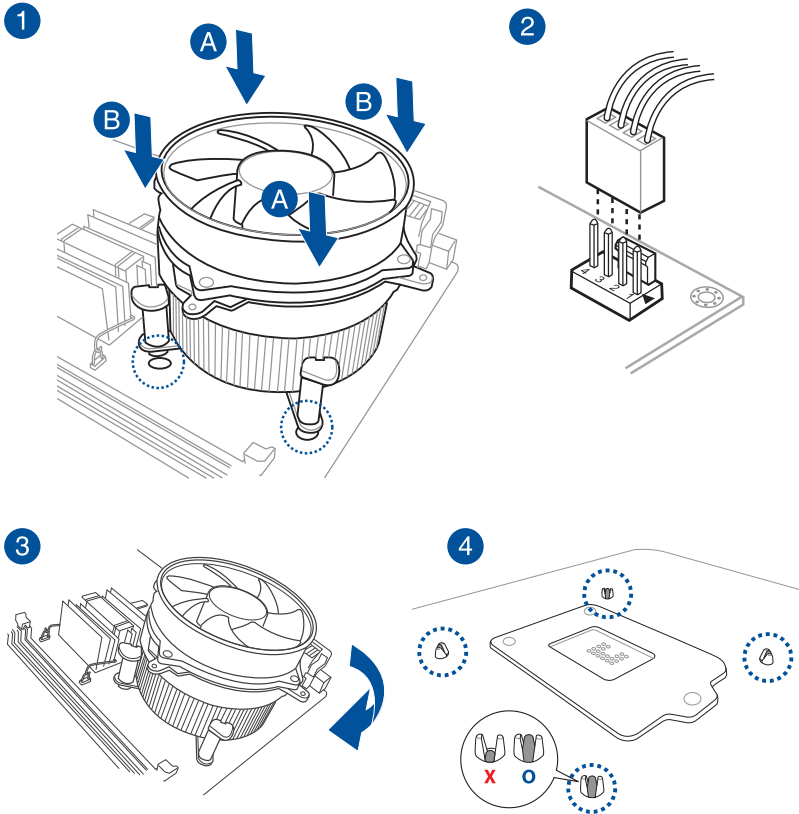


2.1.2 Installer le système de refroidissement



Si nécessaire, appliquez la pâte thermique sur la surface du processeur et du système de refroidissement avant toute installation.

Pour installer le ventilateur du processeur

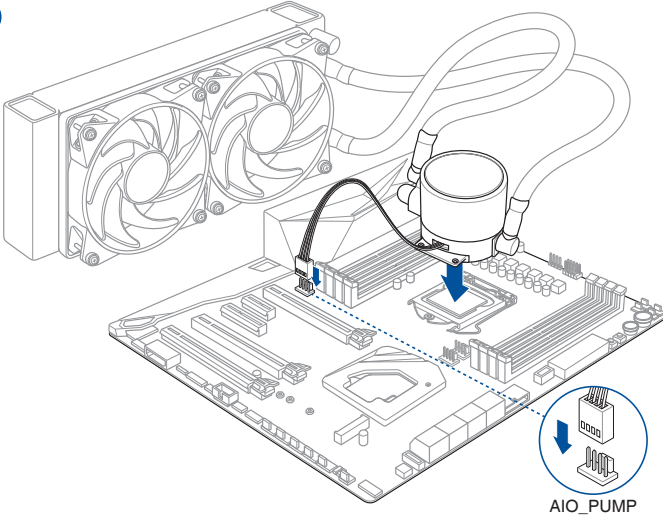


Pour installer une solution de refroidissement AIO

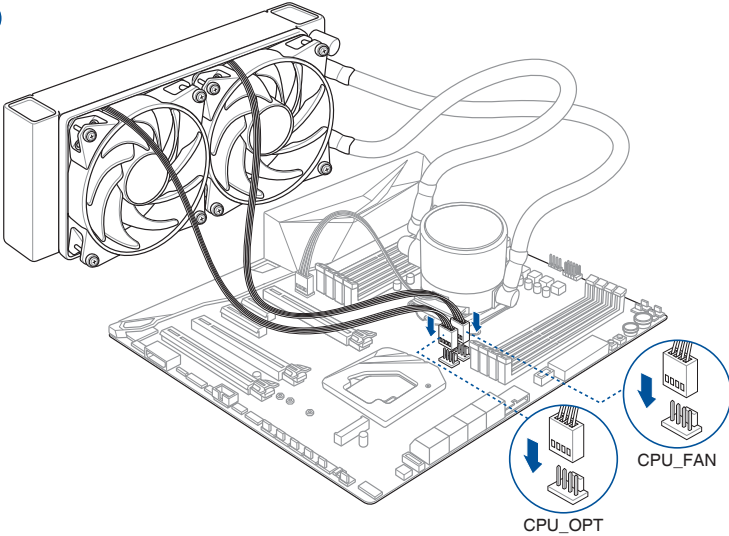


Si vous souhaitez installer un système de refroidissement AIO, il est recommandé de l'installer après l'installation de la carte mère dans le châssis.

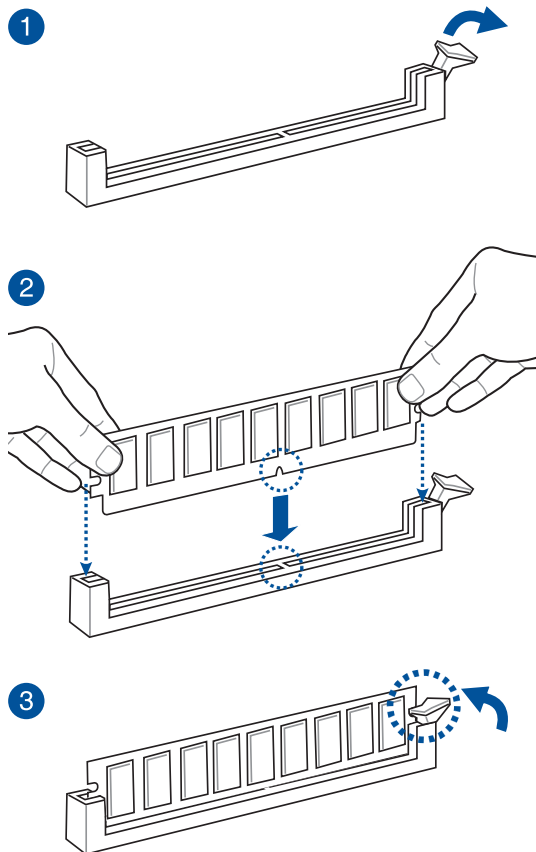
1



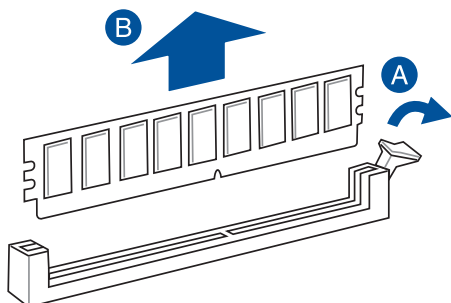
2



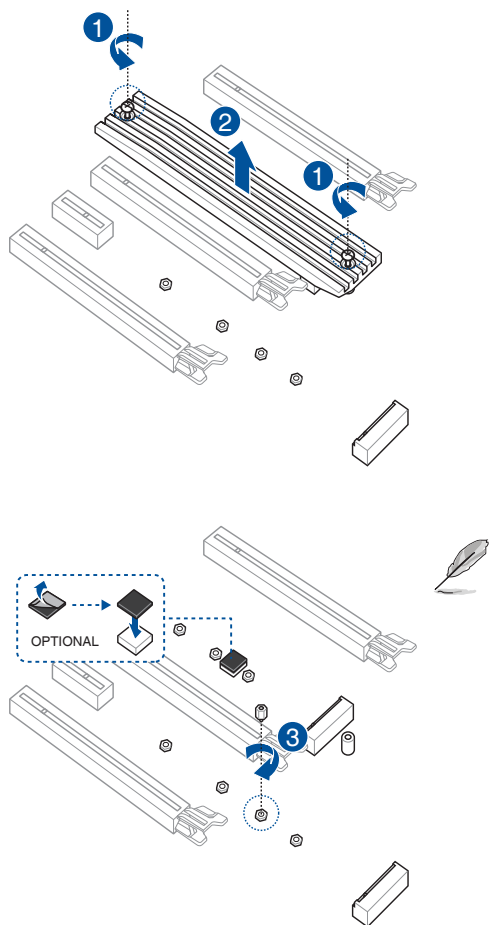
2.1.3 Installer un module de mémoire



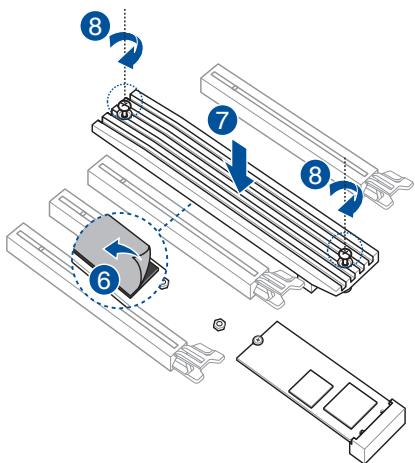
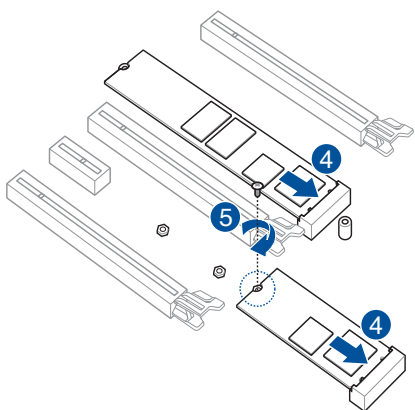
Retirer un module de mémoire



2.1.4 Installer une carte M.2

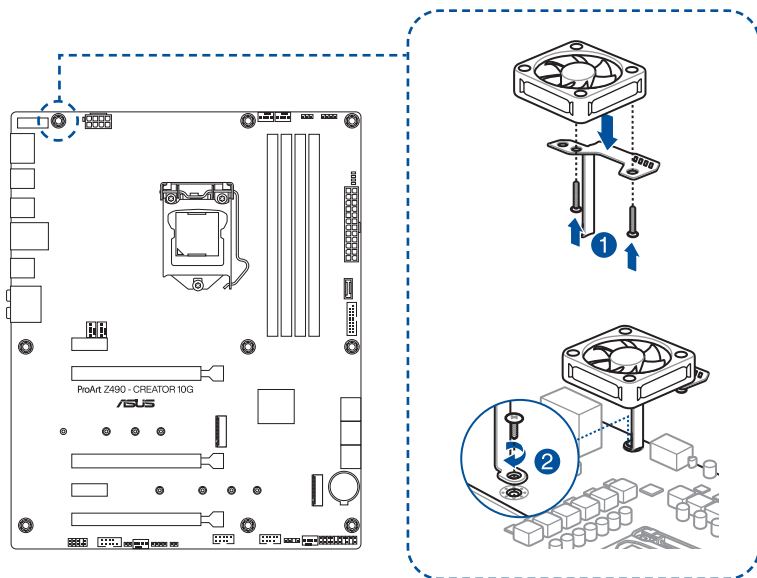


- La protection en caoutchouc M.2 est optionnelle lorsque vous installez un périphérique de stockage M.2 simple face. Assurez-vous d'installer la protection en caoutchouc M.2 avant d'installer votre périphérique de stockage M.2 simple face.
- N'installez pas les protections en caoutchouc M.2 fournies sur un périphérique de stockage M.2 double-face. Le protection en caoutchouc pré-installée est compatible avec les périphériques de stockage M.2 double-face.



La carte M.2 est vendue séparément.

2.1.5 Installation du support de fixation pour ventilateur



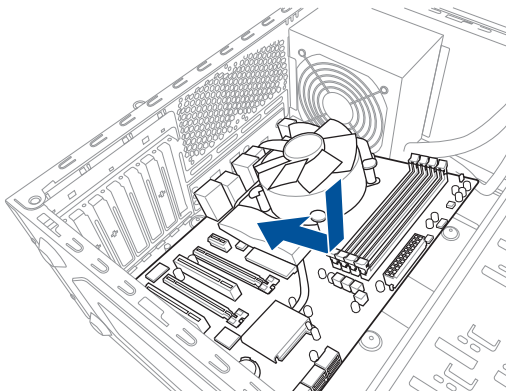
Si vous utilisez des paramètres haute performance lors de l'overclocking, assurez-vous d'installer le support pour ventilateur pour installer un ou plusieurs ventilateurs supplémentaires.



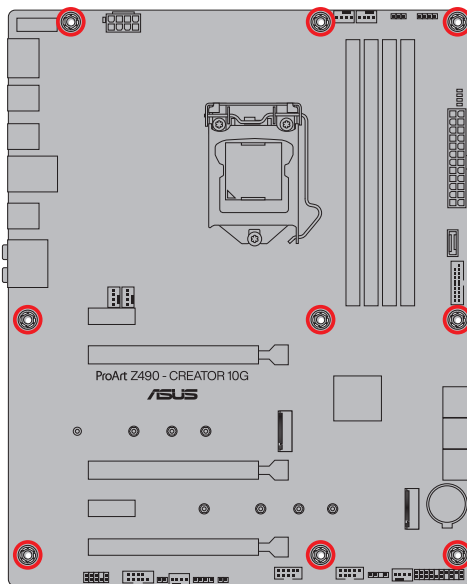
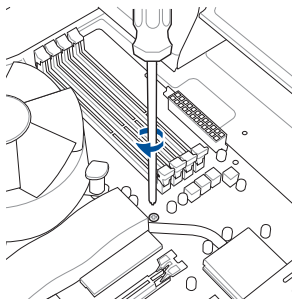
- Vous pouvez installer des ventilateurs 12V (1A, 12W), 40mm x 40mm ou 50mm x 50mm.
- Utilisez les vis fournies avec les ventilateurs.
- Ces ventilateurs sont vendus séparément.

2.1.6 Installer la carte mère

1. Placez la carte mère dans le châssis en vous assurant que ses ports d'E/S (entrée/sortie) sont alignés avec la zone d'E/S du châssis.

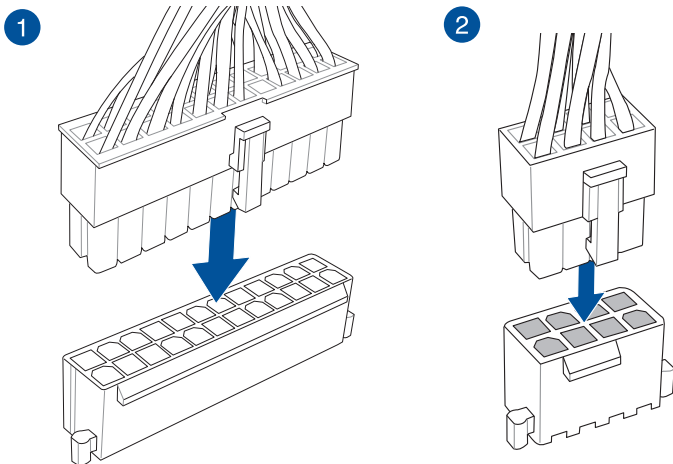


2. Placez neuf (9) vis dans les pas de vis (marqués d'un cercle rouge sur l'illustration ci-dessous) pour sécuriser la carte mère au châssis.



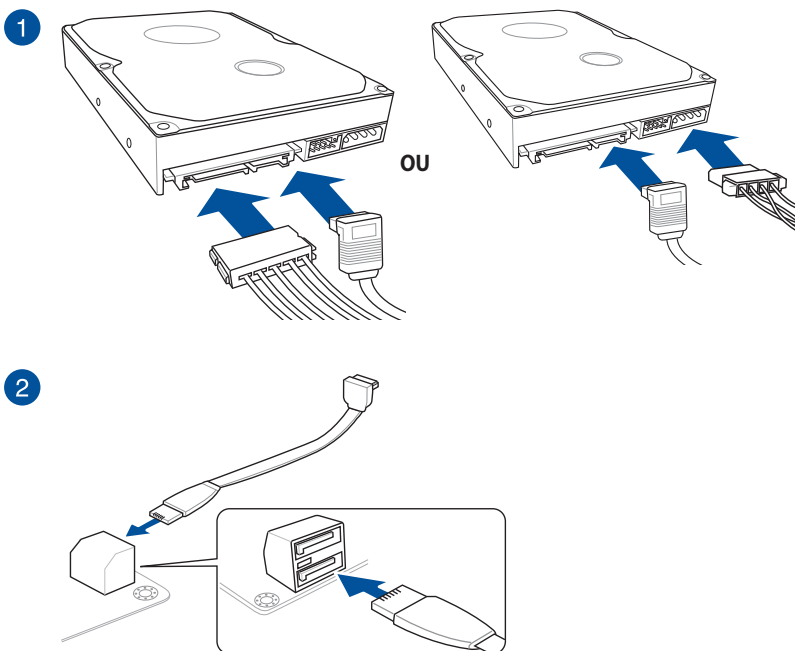
Ne vissez pas trop fort ! Vous risqueriez d'endommager la carte mère.

2.1.7 Connexion d'alimentation ATX



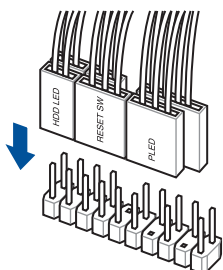
Assurez-vous de connecter la prise 8 broches.

2.1.8 Connexion de périphériques SATA

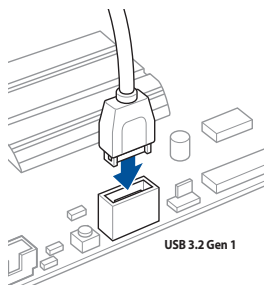


2.1.9 Connecteur E/S avant

Connecteur pour façade de châssis d'ordinateur

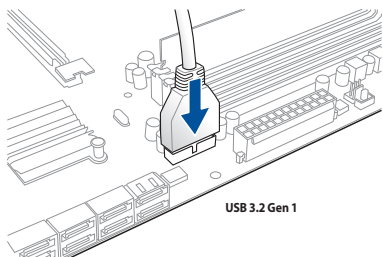


Pour installer un connecteur USB 3.2 Gen1

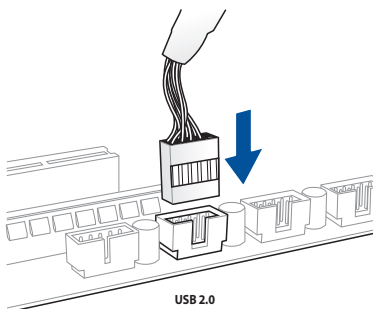


Ce connecteur ne peut être installé que dans un seul sens. Insérez le connecteur jusqu'à ce qu'il soit bien en place.

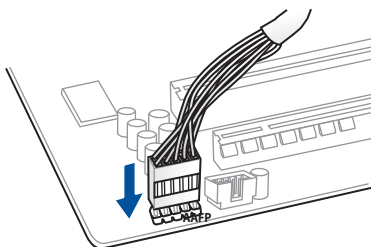
Pour installer un connecteur USB 3.2 Gen1



Connecteur USB 2.0

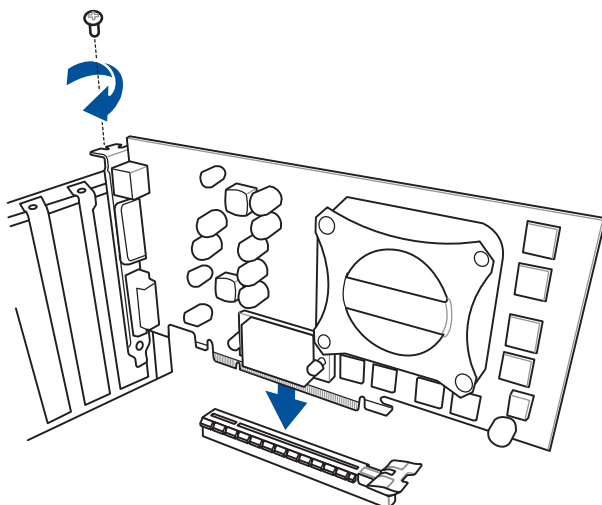


Connecteur audio pour façade de châssis d'ordinateur

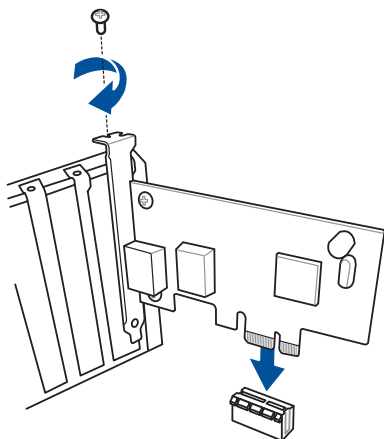


2.1.10 Installer une carte d'extension

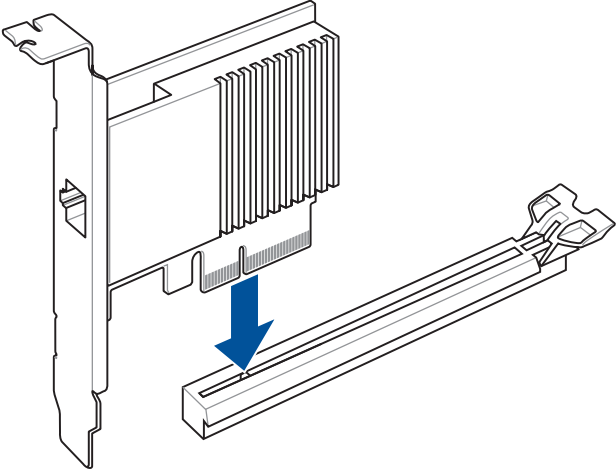
Pour installer une carte PCIe x16



Pour installer une carte PCIe x1



Pour installer un carte réseau (LAN) HYPER 10G



2.1.11 Connexion d'un écran Thunderbolt™ 3

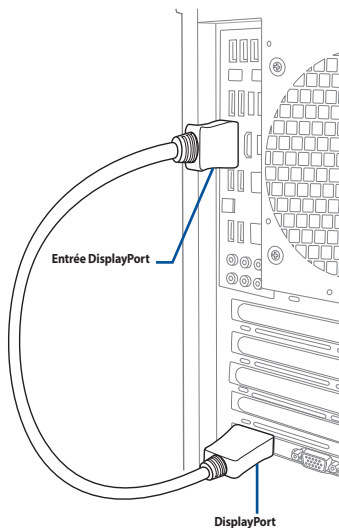


Consultez la section **Configuration Thunderbolt™ 3 et DisplayPort** sur la page suivante pour plus d'informations sur les configurations disponibles en utilisant les ports DP IN et Thunderbolt™ 3 Type-C®.

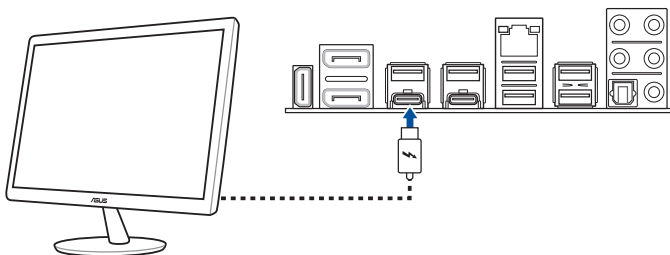
1. Connectez le câble DisplayPort ASUS fourni au port DisplayPort de la carte graphique et à l'entrée DisplayPort de la carte mère.



Consultez la section **Connecteurs arrières** pour localiser le port d'entrée DisplayPort.



2. Connectez le câble Thunderbolt™ 3 au port Thunderbolt™ 3 USB Type-C® (port EC1) de la carte mère et au port Thunderbolt™ 3 USB Type-C® de l'écran.



- Le câble Thunderbolt™ n'est pas inclus dans la boîte de votre carte mère. Utilisez le câble livré avec votre appareil Thunderbolt™ pour vous connecter au port Thunderbolt™ 3 USB Type-C® de la carte mère.
- Vous pouvez connecter un adaptateur USB Type-C® / Thunderbolt™, puis connecter le câble Thunderbolt™ de votre appareil Thunderbolt au port Thunderbolt™ 3 USB Type-C® de la carte mère.
- Le port Thunderbolt™ 3 USB Type-C® est rétro-compatible avec les précédentes versions de la technologie Thunderbolt™.

Configuration Thunderbolt™ 3 et DisplayPort



N'effectuez pas d'échange à chaud sur les ports **DisplayPort IN 1, DisplayPort IN 2, USB Type-C 1, et USB Type-C 2** lorsque la carte mère est sous tension.



Si vous possédez un processeur équipé d'une unité graphique intégrée et souhaitez utiliser une seule sortie Thunderbolt™ avec DisplayPort 1.4, il est recommandé de connecter la carte graphique externe sur le port **DisplayPort IN 1** et de connecter l'écran compatible Thunderbolt™ au port **USB Type-C 1** pour obtenir des performances optimales.

Les tableaux ci-dessous définissent les différentes configurations possibles pour la carte Thunderbolt™ 3 et le port DisplayPort lorsqu'une carte d'extension occupe le slot PCIe16_3 ou qu'au contraire aucune carte d'extension n'est présente.

Le slot PCIe16_3 est occupé par une carte d'extension :

1. Entrée DisplayPort IN vers sortie USB Type-C® (en utilisant un processeur avec unité graphique intégrée)

		Sortie USB Type-C® 1	Sortie USB Type-C® 2	Détails
A	Aucune entrée sur DP-IN 1	V	-	Seul le port USB Type-C® 1 a une sortie active utilisant la norme DP 1.2 de l'unité graphique du processeur.
	Aucune entrée sur DP-IN 2			
B	Aucune entrée sur DP-IN 1	V	V	La sortie vidéo du port USB Type-C® 1 utilise la norme DP 1.2 de l'unité graphique du processeur. La norme de sortie vidéo du port USB Type-C® 2 dépend de la carte graphique externe.
	Entrée sur DP-IN 2			
C	Entrée sur DP-IN 1	V	-	Seul le port USB Type-C® 1 a une sortie active. La norme de sortie vidéo dépend de la carte graphique externe.
	Aucune entrée sur DP-IN 2			
D	Entrée sur DP-IN 1	V	V	La norme de sortie vidéo des ports USB Type-C® 1 et 2 dépend de la carte graphique externe
	Entrée sur DP-IN 2			

2. Entrée DisplayPort IN vers sortie USB Type-C® (en utilisant un processeur sans unité graphique intégrée)

		Sortie USB Type-C® 1	Sortie USB Type-C® 2	Détails
A	Aucune entrée sur DP-IN 1	-	-	Non prise en charge
	Aucune entrée sur DP-IN 2			
B	Aucune entrée sur DP-IN 1	-	V	Seul le port USB Type-C® 2 a une sortie active. La norme de sortie vidéo dépend de la carte graphique externe.
	Entrée sur DP-IN 2			
C	Entrée sur DP-IN 1	V	-	Seul le port USB Type-C® 1 a une sortie active. La norme de sortie vidéo dépend de la carte graphique externe.
	Aucune entrée sur DP-IN 2			
D	Entrée sur DP-IN 1	V	V	La norme de sortie vidéo des ports USB Type-C® 1 et 2 dépend de la carte graphique externe
	Entrée sur DP-IN 2			

3. Sortie Thunderbolt™ USB Type-C® (en utilisant un processeur avec ou sans unité graphique intégrée)

		Sortie USB Type-C® 1	Sortie USB Type-C® 2	Détails
A	Aucune entrée sur DP-IN 1	-	-	Non prise en charge
	Aucune entrée sur DP-IN 2			
B	Aucune entrée sur DP-IN 1	-	-	Non prise en charge
	Entrée sur DP-IN 2			
C	Entrée sur DP-IN 1	-	-	Non prise en charge
	Aucune entrée sur DP-IN 2			
D	Entrée sur DP-IN 1	-	-	Non prise en charge
	Entrée sur DP-IN 2			

Le slot PCIEX16 3 n'est pas occupé par une carte d'extension :

1. Entrée DisplayPort IN vers sortie USB Type-C® (en utilisant un processeur avec unité graphique intégrée)

		Sortie USB Type-C® 1	Sortie USB Type-C® 2	Détails
A	Aucune entrée sur DP-IN 1	V	-	Seul le port USB Type-C® 1 a une sortie active utilisant la norme DP 1.2 de l'unité graphique du processeur.
	Aucune entrée sur DP-IN 2			
B	Aucune entrée sur DP-IN 1	V	V	La sortie vidéo du port USB Type-C® 1 utilise la norme DP 1.2 de l'unité graphique du processeur. La norme de sortie vidéo du port USB Type-C® 2 dépend de la carte graphique externe.
	Entrée sur DP-IN 2			
C	Entrée sur DP-IN 1	V	-	Seul le port USB Type-C® 1 a une sortie active. La norme de sortie vidéo dépend de la carte graphique externe.
	Aucune entrée sur DP-IN 2			
D	Entrée sur DP-IN 1	V	V	La norme de sortie vidéo des ports USB Type-C® 1 et 2 dépend de la carte graphique externe
	Entrée sur DP-IN 2			

2. Entrée DisplayPort IN vers sortie USB Type-C® (en utilisant un processeur sans unité graphique intégrée)

		Sortie USB Type-C® 1	Sortie USB Type-C® 2	Détails
A	Aucune entrée sur DP-IN 1	-	-	Non prise en charge
	Aucune entrée sur DP-IN 2			
B	Aucune entrée sur DP-IN 1	-	V	Seul le port USB Type-C® 2 a une sortie active. La norme de sortie vidéo dépend de la carte graphique externe.
	Entrée sur DP-IN 2			
C	Entrée sur DP-IN 1	V	-	Seul le port USB Type-C® 1 a une sortie active. La norme de sortie vidéo dépend de la carte graphique externe.
	Aucune entrée sur DP-IN 2			
D	Entrée sur DP-IN 1	V	V	La norme de sortie vidéo des ports USB Type-C® 1 et 2 dépend de la carte graphique externe
	Entrée sur DP-IN 2			

3. Sortie Thunderbolt™ USB Type-C® (en utilisant un processeur avec unité graphique intégrée)



- Il est recommandé d'utiliser la configuration A lorsque vous utilisez une seule sortie et ne possédez pas de carte graphique externe.
- Il est recommandé d'utiliser la configuration C lorsque vous utilisez une seule sortie et possédez une carte graphique externe.

		Sortie USB Type-C® 1	Sortie USB Type-C® 2	Détails
A	Aucune entrée sur DP-IN 1	V	-	Seul le port USB Type-C® 1 peut avoir une sortie via Thunderbolt™. La norme de sortie vidéo dépend de la carte graphique externe.
	Aucune entrée sur DP-IN 2			
B	Aucune entrée sur DP-IN 1	V	V	Le port USB Type-C® 1 peut avoir une sortie via Thunderbolt™. La norme de sortie vidéo dépend de la carte graphique externe. Le port USB Type-C® 2 peut avoir une sortie via Thunderbolt™. La norme de sortie vidéo dépend de la carte graphique externe.
	Entrée sur DP-IN 2			
C	Entrée sur DP-IN 1	V	-	Seul le port USB Type-C® 1 peut avoir une sortie via Thunderbolt™. La norme de sortie vidéo dépend de la carte graphique externe.
	Aucune entrée sur DP-IN 2			
D	Entrée sur DP-IN 1	V	V	Les ports USB Type-C® 1 et 2 peuvent avoir une sortie via Thunderbolt™. La norme de sortie vidéo dépend de la carte graphique externe
	Entrée sur DP-IN 2			

4. Sortie Thunderbolt™ USB Type-C® (en utilisant un processeur sans unité graphique intégrée)

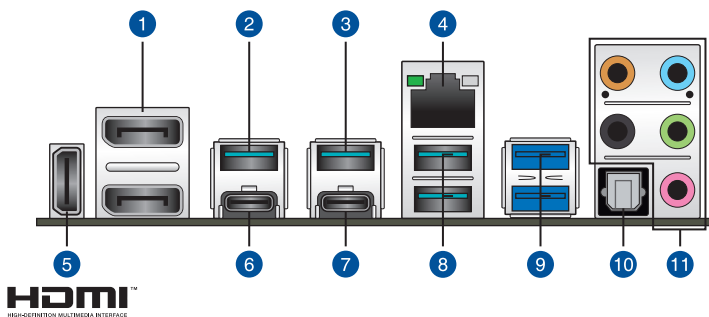


Il est recommandé d'utiliser la configuration C lorsque vous utilisez une seule sortie vidéo.

		Sortie USB Type-C® 1	Sortie USB Type-C® 2	Détails
A	Aucune entrée sur DP-IN 1	-	-	Non prise en charge
	Aucune entrée sur DP-IN 2			
B	Aucune entrée sur DP-IN 1	-	-	Non prise en charge
	Entrée sur DP-IN 2			
C	Entrée sur DP-IN 1	V	-	Seul le port USB Type-C® 1 peut avoir une sortie via Thunderbolt™. La norme de sortie vidéo dépend de la carte graphique externe.
	Aucune entrée sur DP-IN 2			
D	Entrée sur DP-IN 1	V	V	Les ports USB Type-C® 1 et 2 peuvent avoir une sortie via Thunderbolt™. La norme de sortie vidéo dépend de la carte graphique externe
	Entrée sur DP-IN 2			

2.2 Connecteurs arrières et audio de la carte mère

2.2.1 Connecteurs arrières



Connecteurs arrières

1.	Entrée DisplayPort pour Thunderbolt™ 3
2.	Port 1 USB 3.1 Gen2 Type-A
3.	Port 2 USB 3.1 Gen2 Type-A
4.	Port Ethernet Intel I225V
5.	Port HDMI
6.	Port EC1 USB 3.2 Gen1 Type-C® depuis le contrôleur Intel® Thunderbolt™ 3
7.	Port EC2 USB 3.2 Gen1 Type-C® depuis le contrôleur Intel® Thunderbolt™ 3
8.	USB 3.2 Gen2 sur les ports 3 et 4 Type-A
9.	USB 3.2 Gen1 Type-A sur les ports 5 et 6
10.	Sortie S/PDIF optique
11.	Prises audio*

* Reportez-vous au tableau sur la page suivante pour plus de détails sur les ports audio.



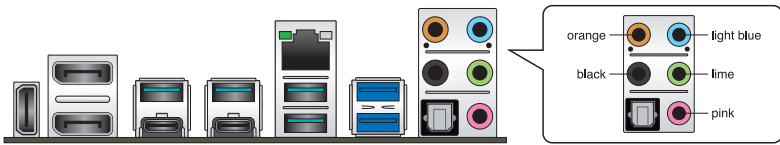
- Ne branchez vos périphériques que sur des ports dont le débit de transmission de données est compatible. Il est fortement recommandé de connecter vos périphériques USB 3.2 Gen1 sur les ports USB 3.2 Gen1 et les périphériques USB 3.2 Gen2 sur les ports USB 3.2 Gen2 afin d'obtenir un débit et des performances accrus.
- En raison du design du chipset Intel®, les périphériques USB 3.2 Gen1 connectés fonctionnent en mode xHCI. Certains périphériques USB hérités doivent mettre à jour leur firmware pour profiter d'un meilleur niveau de compatibilité.

*** Configurations audio 2, 4, 5.1 et 7.1 canaux**

Interface de connexion	Casque / 2 canaux	4 canaux	5.1 canaux	7.1 canaux
Bleu clair	Entrée audio	Entrée audio	Entrée audio	Sortie haut-parleurs latéraux
Vert	Sortie audio	Sortie haut-parleurs avants	Sortie haut-parleurs avants	Sortie haut-parleurs avants
Rose	Entrée micro	Entrée micro	Entrée micro	Entrée micro
Orange	-	-	Haut-parleur central/Caisson de basse	Haut-parleur central/Caisson de basse
Noir	-	Sortie haut-parleurs arrières	Sortie haut-parleurs arrières	Sortie haut-parleurs arrières

2.2.2 Connexions audio

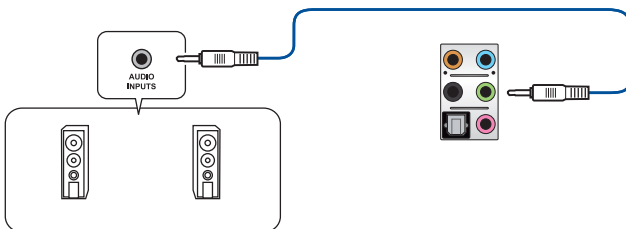
Connecteurs audio



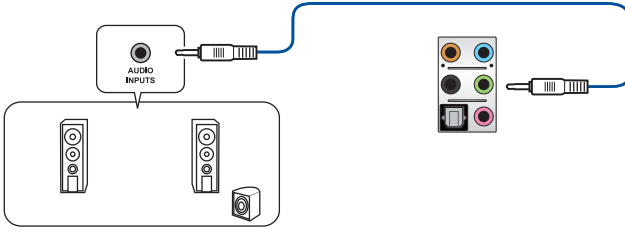
Connexion à un casque ou un microphone



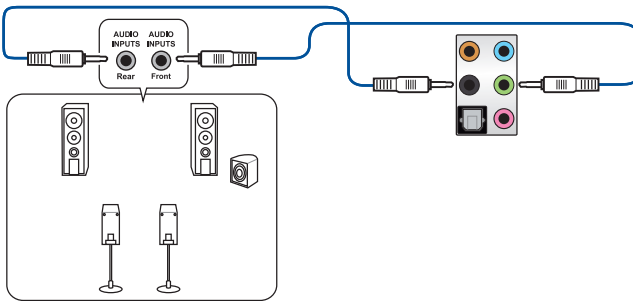
Connexion à des haut-parleurs stéréo



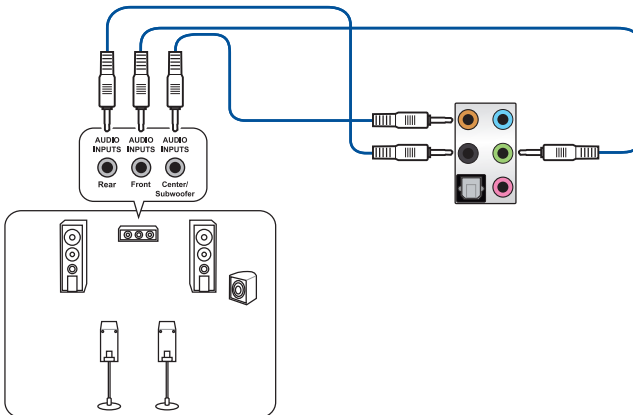
Connecter un système de haut-parleurs 2



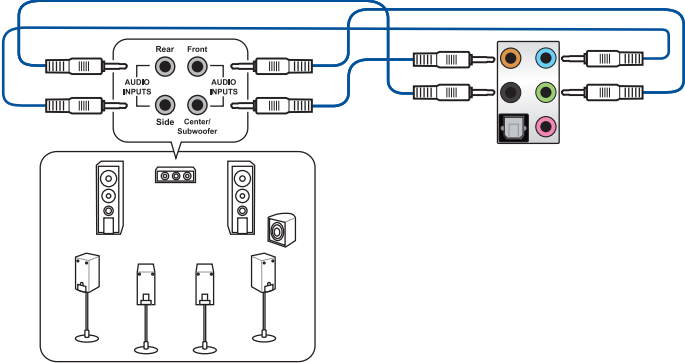
Connecter un système de haut-parleurs 4



Connexion à un système de haut-parleurs 5.1



Connexion à un système de haut-parleurs 7.1



2.3 Démarrer pour la première fois

- Après avoir effectué tous les branchements, refermez le châssis d'ordinateur.
- Assurez-vous que tous les interrupteurs sont éteints.
- Connectez le câble d'alimentation au connecteur d'alimentation à l'arrière du châssis.
- Reliez l'autre extrémité du câble d'alimentation à une prise électrique équipée d'une protection contre les surtensions.
- Allumez l'ordinateur en suivant la séquence suivante :
 - Monitor (Surveillance)
 - Périphériques de stockage externes (en commençant par le dernier sur la chaîne)
 - Alimentation système
- Après avoir démarré, le voyant lumineux d'alimentation situé en façade du châssis s'allume. Pour les alimentations ATX, le voyant lumineux système s'allume lorsque vous appuyez sur le bouton d'alimentation ATX. Si votre moniteur est compatible avec les standards "non polluants" ou s'il possède une fonction d'économie d'énergie, le voyant lumineux du moniteur peut s'allumer ou passer de la couleur orange à la couleur verte après l'allumage.

Le système exécute alors les tests de démarrage (POST). Pendant ces tests, le BIOS envoie des bips ou des messages additionnels sur l'écran. Si rien ne se produit dans les 30 secondes qui suivent le démarrage de l'ordinateur, le système peut avoir échoué un des tests de démarrage. Vérifiez le réglage des cavaliers et les connexions, ou faites appel au service après-vente de votre revendeur.

Bip BIOS	Description
1 bip court	Processeur graphique détecté Démarrage rapide désactivé Aucun clavier détecté
1 bip continu suivi de 2 bips courts suivis d'une pause (répété)	Aucune mémoire détectée
1 bip continu suivi de 3 bips courts	Processeur graphique non détecté
1 bip continu suivi de 4 bips courts	Panne d'un composant matériel

- Au démarrage, maintenez la touche <Suppr.> enfoncée pour accéder au menu de configuration du BIOS. Suivez les instructions du chapitre 3 pour plus de détails.

2.4 Éteindre l'ordinateur

Lorsque le système est sous tension, appuyer sur le bouton d'alimentation pendant moins de 4 secondes passe le système en mode veille ou en mode arrêt logiciel en fonction du paramétrage du BIOS. Appuyer sur le bouton pendant plus de 4 secondes passe le système en mode arrêt logiciel quel que soit le réglage du BIOS.

BIOS et configurations RAID

3

3.1 Présentation du BIOS



Le tout nouveau BIOS UEFI (Extensible Firmware Interface) d'ASUS est conforme à l'architecture UEFI et offre une interface conviviale allant au-delà de la simple saisie traditionnelle au clavier grâce à la possibilité de configuration du BIOS à la souris. Vous pouvez maintenant naviguer dans le BIOS UEFI avec la même fluidité que sous un système d'exploitation. Le terme «BIOS» spécifié dans ce manuel fait référence au «BIOS UEFI» sauf mention spéciale.

Le BIOS (Basic Input and Output System) stocke divers paramètres matériels du système tels que la configuration des périphériques de stockage, les paramètres d'overclocking, les paramètres de gestion de l'alimentation et la configuration des périphériques de démarrage nécessaires à l'initialisation du système dans le CMOS de la carte mère. De manière générale, les paramètres par défaut du BIOS conviennent à la plupart des utilisations de l'ordinateur pour assurer des performances optimales. **Il est recommandé de ne pas modifier les paramètres par défaut du BIOS** sauf dans les cas suivants :

- Un message d'erreur apparaît au démarrage du système et requiert l'accès au BIOS.
- Un composant installé nécessite un réglage spécifique ou une mise à jour du BIOS.



Une mauvaise utilisation du BIOS peut entraîner une instabilité du système ou un échec de démarrage. **Il est fortement recommandé de ne modifier les paramètres du BIOS qu'avec l'aide d'un technicien qualifié.**



- Lors du téléchargement ou de la mise à jour du BIOS de cette carte mère, n'oubliez pas de renommer le fichier **PAZ4C10G.CAP**.
- Les réglages et les options du BIOS peuvent varier selon les versions du BIOS. Consultez la dernière version du BIOS pour les réglages et les options.



Pour plus d'informations sur les configurations du BIOS, consultez la page <https://www.asus.com/support> ou téléchargez le manuel du BIOS en scannant ce code QR.



3.2 Programme de configuration du BIOS

Utilisez le programme de configuration du BIOS pour mettre à jour ou modifier les options de configuration du BIOS. L'écran du BIOS comprend la touche Pilote et une aide en ligne pour vous guider lors de l'utilisation du programme de configuration du BIOS.

Accéder au BIOS au démarrage du système

Pour accéder au BIOS au démarrage du système, appuyez sur <Suppr.> ou <F2> lors du POST (Power-On Self Test). Si vous n'appuyez pas sur <Suppr.> ni sur <F2>, le POST continue ses tests.

Accéder au BIOS après le POST

Pour accéder au BIOS après le POST, vous pouvez :

- Appuyer simultanément sur <Ctrl>+<Alt>+<Suppr.>.
- Appuyez sur le bouton de réinitialisation du châssis.
- Appuyez sur le bouton d'alimentation pour éteindre puis rallumer le système. N'utilisez cette méthode que si les deux méthodes précédentes ont échoué.

Une fois l'une des ces trois options utilisée, appuyez sur <Suppr.> pour accéder au BIOS.



- Assurez-vous d'avoir connecté une souris USB à la carte mère si vous souhaitez utiliser ce type de périphérique de pointage dans le BIOS.
- Si le système devient instable après avoir modifié un ou plusieurs paramètres du BIOS, rechargez les valeurs par défaut pour restaurer la compatibilité et la stabilité du système. Choisissez l'option **Load Optimized Settings** (Charger les valeurs optimisées par défaut) du menu **Exit** ou appuyez sur la touche <F5>.
- Si le système ne démarre pas après la modification d'un ou plusieurs paramètres du BIOS, essayez d'effacer la mémoire CMOS pour restaurer les options de configuration par défaut de la carte mère.
- Le BIOS ne prend pas en charge les périphériques Bluetooth.

L'écran de menu BIOS

Le programme de configuration du BIOS possède deux interfaces de configuration : **EZ Mode** (Mode EZ) et **Advanced Mode** (Mode avancé). Vous pouvez changer de mode à partir de **Setup Mode** (Mode de configuration) dans le menu **Boot** (Démarrage) ou en appuyant sur la touche <F7>.

3.3 EZ Update

EZ Update vous permet de mettre à jour la carte mère sous environnement Windows®.



- EZ Update nécessite une connexion internet par l'intermédiaire d'un réseau ou d'un FAI (Fournisseur d'accès internet).
- Cet utilitaire est disponible sur le périphérique de stockage USB accompagnant votre carte mère.

3.4 ASUS EZ Flash 3

ASUS EZ Flash 3 vous permet de mettre à jour le BIOS sans avoir à passer par un utilitaire Windows®.



Assurez-vous de charger les paramètres par défaut du BIOS pour garantir la stabilité et la compatibilité du système. Choisissez l'option **Load Optimized Settings** (Charger les valeurs optimisées par défaut) du menu **Exit** ou appuyez sur la touche <F5>.

Pour mettre à jour le BIOS :



- Cette fonction est compatible avec les périphériques de stockage Flash au format FAT 32/16 et n'utilisant qu'une seule partition.
- NE PAS éteindre ni redémarrer le système lors de la mise à jour du BIOS ! Le faire peut provoquer un échec de démarrage du système !

1. Insérez le périphérique de stockage USB contenant le fichier BIOS sur l'un des ports USB de votre ordinateur.
2. Accédez à l'interface Advanced Mode (Mode avancé) du BIOS. Allez dans le menu **Tool** (Outils), sélectionnez l'élément **ASUS EZ Flash 3 Utility** puis appuyez sur <Entrée>.
3. Appuyez sur la touche <Tab> de votre clavier pour sélectionner le champ **Drive** (Lecteur).
4. Utilisez les touches directionnelles haut/bas du clavier pour sélectionner le support de stockage contenant le fichier BIOS, puis appuyez sur <Entrée>.
5. Appuyez sur la touche <Tab> de votre clavier pour sélectionner le champ **Folder** (Dossier).
6. Utilisez les touches directionnelles haut/bas du clavier pour localiser le fichier BIOS, puis appuyez sur <Entrée> pour lancer le processus de mise à jour du BIOS. Redémarrez le système une fois la mise à jour terminée.

3.5 ASUS CrashFree BIOS 3

ASUS CrashFree BIOS 3 est un outil de récupération automatique qui permet de restaurer le BIOS lorsqu'il est défectueux ou corrompu suite à une mise à jour. Vous pouvez mettre à jour un BIOS corrompu en utilisant le DVD de support de la carte mère ou un périphérique de stockage USB contenant le fichier BIOS à jour.



Le fichier BIOS contenu sur le DVD de support de la carte mère peut être plus ancien que celui publié sur le site Web d'ASUS (www.asus.com). Si vous souhaitez utiliser le fichier BIOS le plus récent, téléchargez-le à l'adresse <https://www.asus.com/support/> puis copiez-le sur un périphérique de stockage amovible.

Restaurer le BIOS

Pour restaurer le BIOS :

1. Allumez l'ordinateur.
2. Insérez le DVD de support dans le lecteur optique ou le périphérique de stockage amovible sur l'un des ports USB de votre ordinateur.
3. L'utilitaire vérifiera automatiquement la présence du fichier BIOS sur l'un de ces supports. Une fois trouvé, l'utilitaire commencera alors à mettre à jour le fichier BIOS corrompu.
4. Une fois la mise à jour terminée, vous devrez ré-accéder au BIOS pour reconfigurer vos réglages. Toutefois, il est recommandé d'appuyer sur <F5> pour rétablir les valeurs par défaut du BIOS afin de garantir une meilleure compatibilité et stabilité du système.



NE PAS éteindre ni redémarrer le système lors de la mise à jour du BIOS ! Le faire peut provoquer un échec de démarrage du système !

3.6 Configuration de volumes RAID

Cette carte mère prend en charge la solution RAID suivante : Intel® Rapid Storage Technology : RAID 0, RAID 1, RAID 5 et RAID 10.



Pour plus d'informations sur la configuration des volumes RAID, veuillez consulter le **Guide de configuration RAID** disponible sur <https://www.asus.com/support>, ou scanner ce code QR.



Définitions RAID

RAID 0 (Data striping) optimise deux disques durs identiques pour lire et écrire les données en parallèle. Deux disques durs accomplissent la même tâche comme un seul disque mais à un taux de transfert de données soutenu, le double de celui d'un disque dur unique, améliorant ainsi de manière significative l'accès aux données et au stockage. L'utilisation de deux disques durs neufs et identiques est nécessaire pour cette configuration.

RAID 1 (Data mirroring) fait une copie à l'identique des données d'un disque vers un second disque. Si un disque est défaillant, le logiciel de gestion d'ensemble RAID redirige toutes les applications vers le disque opérationnel restant qui contient une copie des données de l'autre disque. Cette configuration RAID offre une bonne protection des données, et augmente la tolérance aux pannes de l'ensemble du système. Utilisez deux nouveaux disques pour cette configuration, ou un disque neuf et un disque existant. Le nouveau disque doit être de la même taille ou plus large que le disque existant.

RAID 5 répartit en bandes les données et les informations de parité entre 3 disques durs, voire plus. Les avantages de la configuration RAID 5 incluent de meilleures performances des disques durs, la tolérance aux pannes, et des capacités de stockage plus importantes. La configuration RAID 5 convient particulièrement aux processus de transaction, aux applications de bases de données professionnelles, à la planification des ressources de l'entreprise, et autres systèmes internes. À utiliser avec au moins trois disques identiques.

RAID 10 est une combinaison de data striping et de data mirroring sans parité à calculer et écrire. Avec un volume RAID 10, vous bénéficiez des avantages combinés des configurations RAID 0 et RAID 1. Utilisez quatre nouveaux disques pour cette configuration, ou un disque existant et trois nouveaux disques.

Annexes

Notices

Informations de conformité FCC

Partie responsable : Asus Computer International

Adresse : 48720 Kato Rd., Fremont, CA 94538, USA

Numéro de fax / (510)739-3777 / (510)608-4555

téléphone :

Cet appareil est conforme à l'alinéa 15 des règles établies par la FCC. Operation is subject to the following two conditions: (1) This device may not cause harmful interference, and (2) this device must accept any interference received, including interference that may cause undesired operation.

Cet appareil a été testé et déclaré conforme aux limites relatives aux appareils numériques de classe B, en accord avec la Section 15 de la réglementation de la Commission Fédérale des Communications (FCC). Ces limites sont conçues pour offrir une protection raisonnable contre les interférences nuisibles en installation résidentielle. Cet appareil génère, utilise et peut émettre de l'énergie de radiofréquence et, s'il n'est pas installé et utilisé en accord avec les instructions, peut créer des interférences nuisibles aux communications radio. Cependant, il n'y a pas de garantie que des interférences ne surviendront pas dans une installation particulière. Si cet appareil crée des interférences nuisibles à la réception de la radio ou de la télévision (il est possible de le déterminer en éteignant puis en rallumant l'appareil), l'utilisateur est encouragé à essayer de corriger les interférences par l'une ou plusieurs des mesures suivantes :

- Réorienter ou repositionner l'antenne de réception.
- Augmenter la distance de séparation entre l'appareil et le récepteur.
- Brancher l'appareil sur une prise secteur d'un circuit différent de celui auquel le récepteur est branché.
- Consulter le revendeur ou un technicien radio/TV qualifié pour obtenir de l'aide.

Compliance Statement of Innovation, Science and Economic Development Canada (ISED)

This device complies with Innovation, Science and Economic Development Canada licence exempt RSS standard(s). Operation is subject to the following two conditions: (1) this device may not cause interference, and (2) this device must accept any interference, including interference that may cause undesired operation of the device.

CAN ICES-3(B)/NMB-3(B)

Déclaration de conformité de Innovation, Sciences et Développement économique Canada (ISED)

Le présent appareil est conforme aux CNR d'Innovation, Sciences et Développement économique Canada applicables aux appareils radio exempts de licence. L'exploitation est autorisée aux deux conditions suivantes : (1) l'appareil ne doit pas produire de brouillage, et (2) l'utilisateur de l'appareil doit accepter tout brouillage radioélectrique subi, même si le brouillage est susceptible d'en compromettre le fonctionnement.

CAN ICES-3(B)/NMB-3(B)

Conformité aux directives de l'organisme VCCI (Japon)

Déclaration de classe B VCCI

この装置は、クラスB情報技術装置です。この装置は、家庭環境で使用することを目的としていますが、この装置がラジオやテレビジョン受信機に近接して使用されると、受信障害を引き起こすことがあります。

取扱説明書に従って正しい取り扱いをして下さい。

VCCI-B

Avertissement de l'organisme KC (Corée du Sud)

B급 기기 (가정용 방송통신기자재)

이 기기는 가정용(B급) 전자파적합기기로서 주로 가정에서 사용하는 것을 목적으로 하며, 모든 지역에서 사용할 수 있습니다.

Termes de licence Google™

Copyright © 2020 Google Inc. Tous droits réservés.

Sous Licence Apache, Version 2.0 (la "Licence") ; ce fichier ne peut être utilisé que si son utilisation est en conformité avec la présente Licence. Vous pouvez obtenir une copie de la Licence sur :

<http://www.apache.org/licenses/LICENSE-2.0>

Sauf si la loi l'exige ou si accepté préalablement par écrit, les logiciels distribués sous la Licence sont distribués "TELS QUELS", SANS AUCUNES GARANTIES OU CONDITIONS QUELCONQUES, explicites ou implicites.

Consultez la Licence pour les termes spécifiques gouvernant les limitations et les autorisations de la Licence.

Déclaration de conformité aux normes environnementales

ASUS développe une conception écologique pour tous ses produits et s'assure que des standards élevés en terme de protection de l'environnement sont respectés tout au long du processus de fabrication. De plus, ASUS met à votre disposition des informations sur les différentes normes de respect de l'environnement.

Consultez le site <http://csr.asus.com/Compliance.htm> pour plus d'informations sur les normes auxquelles les produits ASUS sont conformes :

UE REACH et Article 33

En accord avec le cadre réglementaire REACH (Enregistrement, Evaluation, Autorisation, et Restriction des produits chimiques), nous publions la liste des substances chimiques contenues dans nos produits sur le site ASUS REACH : <http://csr.asus.com/english/REACH.htm>.

UE RoHS

Cet appareil est conforme à la directive UE RoHS. Pour plus de détails, consultez : <http://csr.asus.com/english/article.aspx?id=35>

India RoHS

This product complies with the "India E-Waste (Management) Rules, 2016" and prohibits use of lead, mercury, hexavalent chromium, polybrominated biphenyls (PBBs) and polybrominated diphenyl ethers (PBDEs) in concentrations exceeding 0.1% by weight in homogenous materials and 0.01% by weight in homogenous materials for cadmium, except for the exemptions listed in Schedule II of the Rule.

Vietnam RoHS

ASUS products sold in Vietnam, on or after September 23, 2011, meet the requirements of the Vietnam Circular 30/2011/TT-BCT.

Các sản phẩm ASUS bán tại Việt Nam, vào ngày 23 tháng 9 năm 2011 trở về sau, đều phải đáp ứng các yêu cầu của Thông tư 30/2011/TT-BCT của Việt Nam.

Turkey RoHS

AEEE Yönetmeliğine Uygundur

Services de reprise et de recyclage

Les programmes de recyclage et de reprise d'ASUS découlent de nos exigences en terme de standards élevés de respect de l'environnement. Nous souhaitons apporter à nos clients des solutions permettant de recycler de manière responsable nos produits, batteries et autres composants ainsi que nos emballages. Veuillez consulter le site <http://csr.asus.com/english/Takeback.htm> pour plus de détails sur les conditions de recyclage en vigueur dans votre pays.



Ne jetez PAS ce produit avec les déchets ménagers. Ce produit a été conçu pour permettre une réutilisation et un recyclage appropriés des pièces. Le symbole représentant une benne barrée d'une croix indique que le produit (équipement électrique et électronique) ne doit pas être jeté avec les déchets ménagers. Consultez les réglementations locales pour la mise au rebut des produits électroniques.



Ne jetez PAS la batterie avec les déchets ménagers. Le symbole représentant une benne barrée indique que la batterie ne doit pas être jetée avec les déchets ménagers.

Mise en garde de l'État de Californie



AVERTISSEMENT

Cancer et effets nocifs sur la reproduction - www.P65Warnings.ca.gov

English ASUSTeK Computer Inc. hereby declares that this device is in compliance with the essential requirements and other relevant provisions of related Directives. Full text of EU declaration of conformity is available at: www.asus.com/support

Français ASUSTeK Computer Inc. déclare par la présente que cet appareil est conforme aux critères essentiels et autres clauses pertinentes des directives concernées. La déclaration de conformité de l'UE peut être téléchargée à partir du site Internet suivant : www.asus.com/support

Deutsch ASUSTeK Computer Inc. erklärt hiermit, dass dieses Gerät mit den wesentlichen Anforderungen und anderen relevanten Bestimmungen der zugehörigen Richtlinien übereinstimmt. Der gesamte Text der EU-Konformitätserklärung ist verfügbar unter: www.asus.com/support

Italiano ASUSTeK Computer Inc. con la presente dichiara che questo dispositivo è conforme ai requisiti essenziali e alle altre disposizioni pertinenti con le direttive correlate. Il testo completo della dichiarazione di conformità UE è disponibile all'indirizzo: www.asus.com/support

Русский Компания ASUS заявляет, что это устройство соответствует основным требованиям и другим соответствующим условиям соответствующих директив. Подробную информацию, пожалуйста, смотрите на www.asus.com/support

Български С настоящото ASUSTeK Computer Inc. декларира, че това устройство е в съответствие със съществени изисквания и другите приложими постановления на свързаните директиви. Пълният текст на декларацията за съответствие на ЕС е достъпна на адрес: www.asus.com/support

Hrvatski ASUSTeK Computer Inc. ovim izjavljuje da je ovaj uređaj skladan s bitnim zahtjevima i ostalim odgovarajućim odredbama vezanih direktiva. Cijeli tekst EU izjave o skladnosti dostupan je na: www.asus.com/support

Čeština Společnost ASUSTeK Computer Inc. tímto prohlašuje, že toto zařízení splňuje základní požadavky a další příslušná ustanovení souvisejících směrnic. Plné znění prohlášení o shodě EU je k dispozici na adrese: www.asus.com/support

Dansk ASUSTeK Computer Inc. erklærer hermed, at denne enhed er i overensstemmelse med hovedkravene og andre relevante bestemmelser i de relaterede direktiver. Hele EU-oversættelseserklæringen kan findes på: www.asus.com/support

Nederlands ASUSTeK Computer Inc. verklaart hierbij dat dit apparaat voldoet aan de essentiële vereisten en andere relevante bepalingen van de verwante richtlijnen. De volledige tekst van de EU-verklaring van conformiteit is beschikbaar op: www.asus.com/support

Eesti Käesolevaga kinnitab ASUSTeK Computer Inc., et see seade vastab asjakohaste direktiivide olulistele nõuetele ja teistele asjassepuutuvatele sätetele. EL vastavusdeklaratsiooni täielik tekst on saadaval järgmisel aadressil: www.asus.com/support

Suomi ASUSTeK Computer Inc. ilmoittaa täten, että tämä laite on asiaankuuluvien direktiivien olennaisten vaatimusten ja muiden tätä koskevien säästösten mukainen. EU-yhdenmukaisuusilmoituksen koko teksti on luettavissa osoitteessa: www.asus.com/support

Ελληνικά Με το παρόν, η ASUSTeK Computer Inc. δηλώνει ότι αυτή η συσκευή συμμορφώνεται με τις θεμελιώδεις απαιτήσεις και άλλες σχετικές διατάξεις των Οδηγιών της ΕΕ. Το πλήρες κείμενο της δήλωσης συμμόρφωσης είναι διαθέσιμο στη διεύθυνση: www.asus.com/support

Magyar Az ASUSTeK Computer Inc. ezennel kijelenti, hogy ez az eszköz megfelel a kapcsolódó irányelvek lényeges követelményeinek és egyéb vonatkozó rendelkezéseinek. Az EU-megfelelőségi nyilatkozat teljes szövege innen letölthető: www.asus.com/support

Latviski ASUSTeK Computer Inc. ar šo paziņo, ka šī ierīce atbilst saistīto Direktīvu būtiskajām prasībām un citiem citiem saistošajiem nosacījumiem. Pilns ES atbilstības paziņojuma teksts pieejams šeit: www.asus.com/support

Lietuviai „ASUSTeK Computer Inc.“ šiuo tvirtina, kad šis įrenginys atitinka pagrindinius reikalavimus ir kitas svarbias susijusių direktyvų nuostatas. Visą ES atitikties deklaracijos tekstą galima rasti: www.asus.com/support

Norsk ASUSTeK Computer Inc. erklærer herved at denne enheten er i samsvar med hovedsaklige krav og andre relevante forskrifter i relaterte direktiver. Fullstendig tekst for EU-samsvarserklæringen finnes på: www.asus.com/support

Polski Firma ASUSTeK Computer Inc. niniejszym oświadcza, że urządzenie to jest zgodne z zasadniczymi wymogami i innymi właściwymi postanowieniami powiązanych dyrektyw. Pełny tekst deklaracji zgodności UE jest dostępny pod adresem: www.asus.com/support

Português A ASUSTeK Computer Inc. declara que este dispositivo está em conformidade com os requisitos essenciais e outras disposições relevantes das Diretivas relacionadas. Texto integral da declaração da UE disponível em: www.asus.com/support

Română ASUSTeK Computer Inc. declară că acest dispozitiv se conformează cerințelor esențiale și altor prevederi relevante ale directivelor conexe. Textul complet al declarației de conformitate a Uniunii Europene se găsește la: www.asus.com/support

Srpski ASUSTeK Computer Inc. ovim izjavljuje da je ovaj uređaj u saglasnosti sa osnovnim zahtjevima i drugim relevantnim odredbama povezanih direktiva. Pun tekst EU deklaracije o usaglasnosti je dostupan da adresi: www.asus.com/support

Slovensky Spoločnosť ASUSTeK Computer Inc. týmto vyhlasuje, že toto zariadenie vyhovuje základným požiadavkám a ostatným príslušným ustanoveniam príslušných smerníc. Celý text vyhlásenia o zhode pre štáty EÚ je dostupný na adrese: www.asus.com/support

Slovenščina ASUSTeK Computer Inc. izjavlja, da je ta naprava skladna z bistvenimi zahtevami in drugimi ustreznimi določbami povezanih direktiv. Celotno besedilo EU-izjave o skladnosti je na voljo na spletnem mestu: www.asus.com/support

Español Por la presente, ASUSTeK Computer Inc. declara que este dispositivo cumple los requisitos básicos y otras disposiciones pertinentes de las directivas relacionadas. El texto completo de la declaración de la UE de conformidad está disponible en: www.asus.com/support

Svenska ASUSTeK Computer Inc. förklarar härmed att denna enhet överensstämmer med de grundläggande kraven och andra relevanta föreskrifter i relaterade direktiv. Fulltext av EU-försäkran om överensstämmelse finns på: www.asus.com/support

Українська ASUSTeK Computer Inc. заявляє, що цей пристрій відповідає основним вимогам та іншим відповідним положенням відповідних Директив. Повний текст декларації відповідності стандартам ЄС доступний на: www.asus.com/support

Türkçe ASUSTeK Computer Inc., bu aygıtı temel gereksinimlerle ve ilişkili Yönergelerin diğer ilgili koşullarına uyumlu olduğunu beyan eder. AB uygunkluk bildirimini tam metni şu adreste bulunabilir: www.asus.com/support

Bosanski ASUSTeK Computer Inc. ovim izjavljuje da je ovaj uređaj uskladen sa bitnim zahtjevima i ostalim odgovarajućim odredbama vezanih direktiva. Cijeli tekst EU izjave o uskladenosti dostupan je na: www.asus.com/support

Informations de contact ASUS

ASUSTeK COMPUTER INC.

Adresse 4F, No. 150, Li-Te Road, Peitou, Taipei 112, Taiwan
Téléphone +886-2-2894-3447
Fax +886-2-2890-7798
Site Web www.asus.com

Support technique

Téléphone +86-21-38429911
Fax +86-21-5866-8722, ext. 9101#
Support en ligne <http://qr.asus.com/techserv>

ASUS COMPUTER INTERNATIONAL (Amérique)

Adresse 48720 Kato Rd., Fremont, CA 94538, USA
Téléphone +1-510-739-3777
Fax +1-510-608-4555
Site Web <http://www.asus.com/us/>

Support technique

Fax +1-812-284-0883
Téléphone +1-812-282-2787
Support en ligne <http://qr.asus.com/techserv>

ASUS COMPUTER GmbH (Allemagne et Autriche)

Adresse Harkort Str. 21-23, 40880 Ratingen, Germany
Fax +49-2102-959931
Site Web <http://www.asus.com/de>
Contact en ligne <http://eu-rma.asus.com/sales>

Support technique

Téléphone +49-2102-5789555
Fax +49-2102-959911
Support en ligne <http://qr.asus.com/techserv>