

**ROG STRIX
Z490-E GAMING**

ASUS

Motherboard

Copyright © 2020 ASUSTeK COMPUTER INC. Alle Rechte vorbehalten.

Kein Teil dieses Handbuchs, einschließlich der darin beschriebenen Produkte und Software, darf ohne ausdrückliche schriftliche Genehmigung von ASUSTeK COMPUTER INC. ("ASUS") mit jeglichen Mitteln in jeglicher Form reproduziert, übertragen, transkribiert, in Wiederaufrufsystemen gespeichert oder in jegliche Sprache übersetzt werden, abgesehen von vom Käufer als Sicherungskopie angelegter Dokumentation.

Die Produktgarantie erlischt, wenn (1) das Produkt ohne schriftliche Genehmigung von ASUS repariert, modifiziert oder geändert wird und wenn (2) die Seriennummer des Produkts unkenntlich gemacht wurde oder fehlt.

ASUS BIETET DIESES HANDBUCH IN SEINER VORLIEGENDEN FORM AN, OHNE JEGLICHE GARANTIE, SEI SIE DIREKT ODER INDIREKT, EINSCHLIESSLICH, ABER NICHT BESCHRÄNKT AUF INDIREKTE GARANTIEEN ODER BEDINGUNGEN BEZÜGLICH DER VERKÄUFLICHKEIT ODER EIGNUNG FÜR EINEN BESTIMMTEN ZWECK. IN KEINEM FALL IST ASUS, SEINE DIREKTOREN, LEITENDEN ANGESTELLTEN, ANGESTELLTEN ODER AGENTEN HAFTBAR FÜR JEGLICHE INDIREKTE, SPEZIELLEN, ZUFÄLLIGEN ODER FOLGESCHÄDEN (EINSCHLIESSLICH SCHÄDEN AUFGRUND VON PROFITVERLUSTEN, GESCHÄFTSVERLUSTEN, NUTZUNGS- ODER DATENVERLUSTEN, UNTERBRECHUNG VON GESCHÄFTSABLÄUFEN ET CETERA), SELBST WENN ASUS VON DER MÖGLICHKEIT SOLCHER SCHÄDEN UNTERRICHTET WURDE, DIE VON DEFECTEN ODER FEHLERN IN DIESEM HANDBUCH ODER AN DIESEM PRODUKT HERRÜHREN.

DIE TECHNISCHEN DATEN UND INFORMATIONEN IN DIESEM HANDBUCH SIND NUR ZU INFORMATIONSZWECKEN GEDACHT, SIE KÖNNEN JEDERZEIT OHNE VORANKÜNDIGUNG GEÄNDERT WERDEN UND SOLLTEN NICHT ALS VERPFLICHTUNG SEITENS ASUS ANGESEHEN WERDEN. ASUS ÜBERNIMMT KEINE VERANTWORTUNG ODER HAFTUNG FÜR JEGLICHE FEHLER ODER UNGENAUIGKEITEN, DIE IN DIESEM HANDBUCH AUFTRETEN KÖNNTEN, EINSCHLIESSLICH DER DARIN BESCHRIEBENEN PRODUKTE UND SOFTWARE.

In diesem Handbuch erscheinende Produkte und Firmennamen könnten eingetragene Warenzeichen oder Copyrights der betreffenden Firmen sein und dienen ausschließlich zur Identifikation oder Erklärung und zum Vorteil des jeweiligen Eigentümers, ohne Rechtsverletzungen zu beabsichtigen.

Angebot, Quellcode bestimmter Software zur Verfügung zu stellen

Dieses Produkt enthält urheberrechtlich geschützte Software, die unter der General Public License ("GPL") oder Lesser General Public License Version ("LGPL") lizenziert sind und/oder anderen Free Open Source Software. Solche Software in diesem Produkt wird ohne jegliche Gewährleistung, soweit nach anwendbarem Recht zulässig, verteilt. Kopien der Lizenzen sind in diesem Produkt enthalten.

Soweit die geltenden Lizenz Sie zum Quellcode dieser Software und/oder andere zusätzliche Daten berechtigt, können Sie es für einen Zeitraum von drei Jahren seit der letzten Auslieferung des Produktes benutzen, entweder

(1) kostenlos, indem Sie es unter <https://www.asus.com/support/> herunterladen

oder

(2) für die Kosten der Vervielfältigung und Zulieferung, abhängig vom bevorzugten Lieferunternehmen und dem Ort, wohin Sie es versendet haben wollen, durch das Senden einer Anfrage an:

ASUSTek COMPUTER INC.
Legal Compliance Dept.
1F, No. 15, Lide Rd.,
Beitou Dist., Taipei City 112,
Taiwan

In Ihrer Anfrage geben Sie bitte den Namen, die Modellnummer und Version, die Sie im Info-Feld des Produkts, für das Sie den entsprechenden Quellcode erhalten möchten, finden und Ihre Kontaktdaten an, so dass wir die Konditionen und Frachtkosten mit Ihnen abstimmen können.

Der Quellcode wird OHNE JEGLICHE HAFTUNG vertrieben und unter der gleichen Lizenz wie der entsprechende Binär-/Objektcode.

Dieses Angebot gilt für jeden mit Erhalt dieser Mitteilung.

ASUSTeK ist bestrebt, vollständigen Quellcode ordnungsgemäß zur Verfügung zu stellen, wie in verschiedenen Free Open Source Software-Lizenzen vorgeschrieben. Wenn Sie jedoch Probleme bei der Erlangung des vollständigen entsprechenden Quellcodes haben, sind wir sehr dankbar, wenn Sie uns eine Mitteilung an die E-Mail-Adresse gpl@asus.com unter Angabe des Produkts und der Beschreibung des Problems senden (schicken Sie bitte KEINE großen Anhänge wie Quellcode-Archive, etc. an diese E-Mail-Adresse).

Inhaltsverzeichnis

Sicherheitsinformationen	v
Über dieses Handbuch.....	vi
ROG STRIX Z490-E GAMING Spezifikationsübersicht	vii
Anschlüsse mit gemeinsam genutzter Bandbreite	xi
Verpackungsinhalt	xii
Installationswerkzeuge und Komponenten.....	xiii
Kapitel 1: Produkteinführung	
1.1 Bevor Sie beginnen	1-1
1.2 Motherboard-Layout	1-2
Kapitel 2: Grundinstallation	
2.1 Ihr Computersystem aufbauen	2-1
2.1.1 CPU Installation	2-1
2.1.2 Installation des Kühlsystems.....	2-3
2.1.3 DIMM Installation	2-5
2.1.4 M.2 Installation.....	2-6
2.1.5 Zusätzliches Kühlset installieren	2-9
2.1.6 Motherboard Installation.....	2-10
2.1.7 ATX Stromversorgung	2-11
2.1.8 SATA-Geräteanschlüsse.....	2-12
2.1.9 E/A-Anschlüsse auf der Frontseite.....	2-13
2.1.10 Erweiterungskarte installieren.....	2-14
2.1.11 Installation der WLAN-Antenne.....	2-16
2.2 BIOS Update Utility	2-17
2.3 Rücktafel- und Audio-Anschlüsse des Motherboards	2-18
2.3.1 Hintere E/A-Anschlüsse.....	2-18
2.3.2 Audio E/A-Anschlüsse	2-19
2.4 Erstmaliges Starten	2-22
2.5 Ausschalten des Computers	2-22
Kapitel 3: BIOS- und RAID-Unterstützung	
3.1 Kennenlernen des BIOS	3-1
3.2 BIOS-Setup-Programm	3-2
3.3 EZ Update	3-2
3.4 ASUS EZ Flash 3.....	3-3
3.5 ASUS CrashFree BIOS 3	3-4
3.6 RAID Konfigurationen.....	3-5

Anhang

Q-Code-Tabelle A-1
Hinweise A-5
ASUS Kontaktinformation..... A-12

Sicherheitsinformationen

Elektrische Sicherheit

- Um die Gefahr eines Stromschlags zu verhindern, ziehen Sie das Netzkabel aus der Steckdose, bevor Sie das System an einem anderen Ort aufstellen.
- Beim Anschließen oder Trennen von Geräten an das oder vom System müssen die Netzleitungen der Geräte ausgesteckt sein, bevor die Signalkabel angeschlossen werden. Wenn möglich, entfernen Sie alle Stromkabel vom bestehenden System, bevor Sie ein Gerät hinzufügen.
- Vor dem Anschließen oder Entfernen von Signalkabeln vom Motherboard, müssen alle Netzleitungen ausgesteckt sein.
- Erbitten Sie professionelle Unterstützung, bevor Sie einen Adapter oder eine Verlängerungsschnur verwenden. Diese Geräte könnten die Erdung unterbrechen.
- Prüfen Sie, ob das Netzteil auf die Spannung Ihrer Region richtig eingestellt ist. Sind Sie sich über die Spannung der von Ihnen benutzten Steckdose nicht sicher, erkundigen Sie sich bei Ihrem Energieversorgungsunternehmen vor Ort.
- Ist das Netzteil defekt, versuchen Sie nicht, es zu reparieren. Wenden Sie sich an den qualifizierten Kundendienst oder Ihre Verkaufsstelle.

Betriebssicherheit

- Vor Installation des Motherboards und Anschluss von Geräten sollten Sie alle mitgelieferten Handbücher gewissenhaft lesen.
- Vor Inbetriebnahme des Produkts müssen alle Kabel richtig angeschlossen sein und die Netzleitungen dürfen nicht beschädigt sein. Bemerken Sie eine Beschädigung, kontaktieren Sie sofort Ihren Händler.
- Um Kurzschlüsse zu vermeiden, halten Sie Büroklammern, Schrauben und Heftklammern fern von Anschlüssen, Steckplätzen, Sockeln und Stromkreisen.
- Vermeiden Sie Staub, Feuchtigkeit und extreme Temperaturen. Stellen Sie das Produkt nicht an einem Ort auf, an dem es nass werden könnte.
- Stellen/legen Sie das Produkt auf eine stabile Fläche.
- Sollten technische Probleme mit dem Produkt auftreten, kontaktieren Sie den qualifizierten Kundendienst oder Ihre Verkaufsstelle.
- Ihr Motherboard darf nur in einer Umgebung mit einer Temperatur zwischen 0 °C und 40 °C verwendet werden.

Über dieses Handbuch

Dieses Benutzerhandbuch enthält Informationen, die Sie bei der Installation und Konfiguration des Motherboards brauchen.

Wie dieses Handbuch aufgebaut ist

Dieses Handbuch enthält die folgenden Abschnitte:

- **Kapitel 1: Produkteinführung**
Dieses Kapitel beschreibt die Leistungsmerkmale des Motherboards und die neuen Technologien, die es unterstützt. Es beschreibt Schalter, Brücken und Konnektoren auf dem Motherboard.
- **Kapitel 2: Grundinstallation**
Dieses Kapitel führt die Hardwareeinstellungsvorgänge auf, die Sie bei der Installation der Systemkomponenten ausführen müssen.
- **Kapitel 3: BIOS- und RAID-Unterstützung**
In diesem Kapitel erfahren Sie, wie Sie das BIOS starten, das BIOS mit dem EZ Flash-Dienstprogramm aktualisieren und RAID unterstützen.

Wo finden Sie weitere Informationen

In den folgenden Quellen finden Sie weitere Informationen, sowie Produkt- und Software-Updates.

1. **ASUS Webseite**
Die ASUS Webseite (www.asus.com) enthält aktualisierte Informationen über ASUS Hardware- und Softwareprodukte.
2. **Optionale Dokumentation**
Ihr Produktpaket enthält möglicherweise optionale Dokumente, wie z.B. Garantiekarten, die von Ihrem Händler hinzugefügt wurden. Diese Dokumente sind nicht Teil des Standardpakets.

Anmerkungen zu diesem Handbuch

Um sicherzustellen, dass Sie die richtigen Schritte ausführen, beachten Sie die folgenden Symbole, die in diesem Handbuch benutzt werden.



ACHTUNG: Informationen, um beim Ausführen einer Aufgabe Schäden an den Komponenten und Verletzungen zu vermeiden.



WICHTIG: Anweisungen, denen Sie folgen MÜSSEN, um die Aufgabe zu vollenden.



HINWEIS: Tipps und zusätzliche Informationen, die Ihnen helfen, die Aufgabe zu vollenden.

ROG STRIX Z490-E GAMING Spezifikationsübersicht

CPU	<p>Intel Sockel LGA 1200 für 10. Generation Intel Core™, Pentium Gold und Celeron Prozessoren*</p> <p>Unterstützt Intel 14 nm CPU</p> <p>Unterstützt Intel Turbo Boost Technologie 2.0 und Intel Turbo Boost Max Technologie 3.0**</p> <p>* Siehe www.asus.com für die CPU Support-Liste.</p> <p>**Die Unterstützung der Intel Turbo Boost Max Technologie 3.0 ist abhängig vom CPU-Typ.</p>
Chipsatz	Intel Z490 Chipsatz
Speicher	<p>4 x DIMM, Max. 128 GB, DDR4 4600 (Übertaktung) / 4500 (Übertaktung) / 4400 (Übertaktung) / 4266 (Übertaktung) / 4133 (Übertaktung) / 4000 (Übertaktung) / 3866 (Übertaktung) / 3733 (Übertaktung) / 3600 (Übertaktung) / 3466 (Übertaktung) / 3400 (Übertaktung) / 3333 (Übertaktung) / 3200 (Übertaktung) / 3000 (Übertaktung) / 2933 (Übertaktung) / 2800 (Übertaktung) / 2666 / 2400 / 2133 MHz nicht-ECC, ungepufferter Speicher</p> <p>Dual-Kanal-Speicherarchitektur</p> <p>Unterstützt Intel Extreme Memory Profile (XMP)</p> <p>OptiMem II</p> <p>* Intel Core™ i9/i7-CPU's der 10. Generation unterstützen 2933/2800/2666/2400/2133 nativ. Schauen Sie unter www.asus.com für die Liste qualifizierter Händler von Speichermodulen.</p>
Grafik	<p>1 x DisplayPort 1.4*</p> <p>1 x HDMI 1.4b</p> <p>* Unterstützt DisplayPort 1.4 mit einer maximalen Auflösung von 4096 x 2304 @60Hz. Bitte schauen Sie unter www.intel.com nach Updates.</p> <p>**Die Grafikkartenspezifikationen können je nach CPU-Typ variieren.</p>
Erweiterungssteckplätze	<p>Intel Prozessoren der 10. Generation*</p> <p>2 x PCIe 3.0 x16 Steckplätze (unterstützen x16 oder x8/x8 Modus)</p> <p>Intel Z490 Chipsatz</p> <p>1 x PCIe 3.0 x16 Steckplatz (unterstützt x4 Modus)</p> <p>3 x PCIe 3.0 x1-Steckplätze</p> <p>* Unterstützt die PCIe-Verzweigung für die RAID auf CPU-Funktion.</p>
Multi-GPU Unterstützung	<p>Unterstützt NVIDIA 2-Wege-SLI-Technologie</p> <p>Unterstützt AMD 3-Wege-CrossFireX™-Technologie</p>
Speicher	<p>Insgesamt werden 2 x M.2 Steckplätze und 6 x SATA 6 Gb/s Anschlüsse unterstützt.</p> <p>Intel Z490 Chipsatz</p> <p>M.2_1 Steckplatz (Key M), Typ 2242/2260/2280/22110 (unterstützt PCIe 3.0 x4 & SATA Modus)*</p> <p>M.2_2 Steckplatz (Key M), Typ 2242/2260/2280/22110 (unterstützt PCIe 3.0 x4 Modus)**</p> <p>6 x SATA 6 Gb/s Anschlüsse**</p> <p>Intel Rapid Storage Technologie unterstützt Raid 0, 1, 5, 10</p> <p>Erfüllt die Anforderungen für Intel Optane™ Speicher</p> <p>* Wenn der M.2_1 im SATA-Modus arbeitet, dann wird der SATA6G_2 deaktiviert.</p> <p>**Der M.2_2 teilt die Bandbreite mit dem SATA6G_56. Wenn M.2_2 bestückt ist, wird SATA6G_56 deaktiviert.</p>
Ethernet	<p>1 x Intel I225-V Ethernet</p> <p>ASUS LANGuard</p>

(Fortsetzung auf der nächsten Seite)

ROG STRIX Z490-E GAMING Spezifikationsübersicht

WLAN & Bluetooth	<p>Intel Wi-Fi 6 AX201 2x2 Wi-Fi 6 (802.11 a/b/g/n/ac/ax) unterstützt 1024QAM/OFDMA/MU-MIMO Unterstützt eine maximale Datenübertragungsrate von bis zu 2,4 Gb/s Unterstützt 2,4/5 GHz Dualband Unterstützt die Kanalbandbreite: HT20/HT40/HT80/HT160 Unterstützt die CNVI-Schnittstelle Bluetooth v5.1* * Die BT 5.1-Funktion ist in Windows 10 Build 19041 oder höher verfügbar.</p>
USB	<p>USB hinten (insgesamt 10 Anschlüsse) 4 x USB 3.2 (Gen2) Anschlüsse (3 x Typ-A und 1 x USB Typ-C) 2 x USB 3.2 (Gen1) Anschlüsse 4 x USB 2.0 Anschlüsse (4 x Typ-A) USB vorn (insgesamt 7 Anschlüsse) 1 x USB 3.2 (Gen2) Frontblendenanschluss (unterstützt USB Typ-C) 1 x USB 3.2 (Gen1) Header unterstützt zusätzliche 2 USB 3.2 (Gen1) Anschlüsse 2 x USB 2.0 Header unterstützen zusätzliche 4 USB 2.0 Anschlüsse</p>
Audio	<p>ROG SupremeFX 8-Kanal-HD-Audio CODEC S1220A</p> <ul style="list-style-type: none"> - Impedanzerrfassung für die vorderen und hinteren Kopfhörerausgänge - Jack-Detection (Buchsenerkennung), Multistreaming, Frontblende-Jack-Retasking (Buchsenneubelegung) - Hochwertiger 120 dB SNR Stereo-Wiedergabe-Ausgang und 113 dB SNR Aufnahmeingang - Unterstützt bis zu 32-Bit/192 kHz Wiedergabe* <p>Audioausstattung:</p> <ul style="list-style-type: none"> - Dual OP Verstärker - SupremeFX Shielding-Technologie - Vergoldete Audio-Buchsen - Optischer S/PDIF-Ausgang hinten - Hochwertige japanische Audio-Kondensatoren - Audio-Schutz <p>* Aufgrund von Beschränkungen bei der HDA-Bandbreite wird 32-Bit/192 kHz für die 8-Kanal Audioausgabe nicht unterstützt.</p>
Rückseite E/A-Anschlüsse	<p>4 x USB 3.2 (Gen2) Anschlüsse (3 x Typ-A und 1 x USB Typ-C) 2 x USB 3.2 (Gen1) Anschlüsse (2 x Typ-A) 4 x USB 2.0 Anschlüsse (4 x Typ-A) 1 x DisplayPort 1 x HDMI Anschluss 1 x ASUS WLAN-Modul 1 x Intel I225-V Ethernet-Anschluss 5 x Vergoldete Audio-Buchsen 1 x Optischer S/PDIF Ausgang 1 x USB BIOS-Flashback Taste</p>

(Fortsetzung auf der nächsten Seite)

ROG STRIX Z490-E GAMING Spezifikationsübersicht

Interne E/A-Anschlüsse	<p>Lüfter- und Kühler-bezogen</p> <ul style="list-style-type: none">1 x CPU-Lüfter-Header (4-polig)1 x CPU OPT-Lüfter-Header (4-polig)1 x 4-poliger AIO Pumpen-Header2 x Gehäuselüfter-Header (4-polig)1 x M.2-Lüfter-Header (4-polig)1 x W_PUMP+ Header1 x VRM Kühlkörper-Lüfter-Header <p>Strombezogen</p> <ul style="list-style-type: none">1 x 24-poliger Hauptstromanschluss1 x 8-poliger +12V Stromanschluss1 x 4-poliger +12V Stromanschluss <p>Speicherbezogen</p> <ul style="list-style-type: none">2 x M.2 Steckplätze (Key M)6 x SATA 6 Gb/s Anschlüsse <p>USB</p> <ul style="list-style-type: none">1 x USB 3.2 (Gen2) Frontblendenanschluss (unterstützt USB Typ-C)1 x USB 3.2 (Gen1) Header unterstützt zusätzliche 2 USB 3.2 (Gen1) Anschlüsse2 x USB 2.0 Header unterstützen zusätzliche 4 USB 2.0 Anschlüsse <p>Sonstiges</p> <ul style="list-style-type: none">2 x Ansteuerbare AURA Gen2-Header2 x AURA RGB Header1 x CMOS-löschen-Header1 x CPU-Überspannungs-Jumper1 x Frontblenden Audio-Header (AAFP)1 x 20-3-poliger System-Panel-Header mit Gehäuseeingriffserkennung1 x Header für thermische Sensoren1 x Thunderbolt Header
Sonderfunktionen	<p>ASUS Q-Design</p> <ul style="list-style-type: none">- ASUS Q-Code- ASUS Q-DIMM- ASUS Q-LED (CPU [rot], DRAM [gelb], VGA [weiß], Boot-Gerät [gelb grün])- ASUS Q-Slot <p>ASUS Thermal Solution</p> <ul style="list-style-type: none">- M.2 Kühlkörper aus Aluminium <p>ASUS EZ Do-It-Yourself</p> <ul style="list-style-type: none">- BIOS Flashback-Taste- BIOS Flashback-LED- Procool II- Vormontierte E/A-Blende- SafeSlot <p>Aura Sync</p> <ul style="list-style-type: none">- Standard-RGB-Header- Ansteuerbare (Gen2) RGB-Header

(Fortsetzung auf der nächsten Seite)

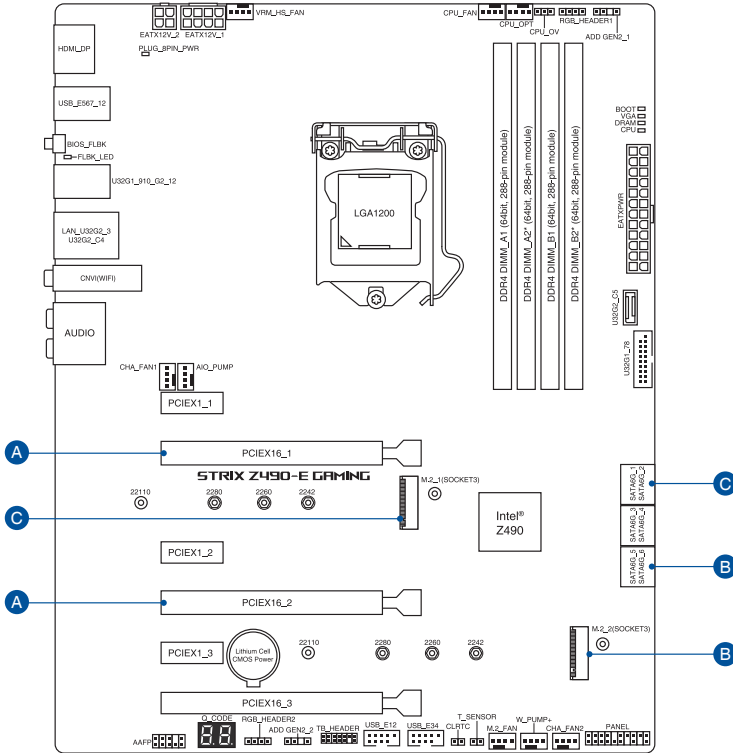
ROG STRIX Z490-E GAMING Spezifikationsübersicht

Softwarefunktionen	Exklusive ROG-Software
	- RAMCache III
	- ROG CPU-Z
	- GameFirst VI
	- Sonic Studio III + Sonic Studio Virtual Mixer
	- Sonic Radar III
	- DTS Sound Unbound
	- Overwolf
	- Anti-Virus Software
	ASUS Software-Sonderfunktionen
Armoury Crate	
- Aura Creator	
- Aura Sync	
AI Suite 3	
- 5-Wege-Optimierung mit AI-Übertaktung	
TPU	
EPU	
DIGI+ VRM	
Fan Xpert 4	
Turbo app	
- EZ update	
WinRAR	
UEFI BIOS	
AI-Übertaktung Anleitung	
ASUS EZ Do-It-Yourself	
- ASUS CrashFree BIOS 3	
- ASUS EZ Flash 3	
- ASUS UEFI BIOS EZ Modus	
FlexKey	
BIOS	192 (128+64) Mb Flash ROM, UEFI AMI BIOS
Handhabbarkeit	WOL für PME, PXE
Betriebssystem	Windows 10 - 64 bit
Formfaktor	ATX Formfaktor 12 Zoll x 9,6 Zoll (30,5 cm x 24,4 cm)



Spezifikationen können sich ohne vorherige Ankündigung ändern. Schauen Sie bitte auf der ASUS Webseite nach den neuesten Spezifikationen.

Anschlüsse mit gemeinsam genutzter Bandbreite



Konfiguration	1	2	
A	PCIEX16_1	x16	x8
	PCIEX16_2	-	x8
Konfiguration	1	2	
B	M.2_2	x4	x2
	SATA_56	-	V
Konfiguration	1	2	
C	M.2_1	SATA-Modus	PCI-E-Modus
	SATA_2	Deaktiviert	Aktiviert



- Wenn der M.2_1 Steckplatz im SATA-Modus arbeitet, dann wird der SATA6G_2 deaktiviert
- Der M.2_2 teilt die Bandbreite mit dem SATA6G_56. Wenn M.2_2 bestückt ist, wird SATA6G_56 deaktiviert.

Verpackungsinhalt

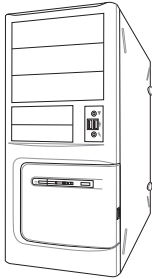

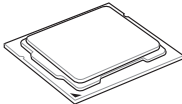
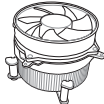
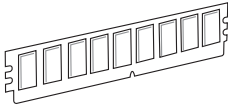
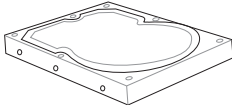
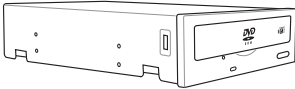
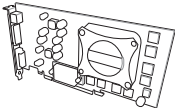

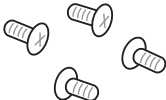
Stellen Sie sicher, dass Ihr Motherboard-Paket die folgenden Artikel enthält.

Motherboard	1 x ROG STRIX Z490-E GAMING Motherboard
Kabel	1 x Ansteuerbares RGB-Verlängerungskabel
	1 x RGB-Verlängerungskabel
	4 x SATA 6 Gb/s Kabel
	1 x Thermistorkabelpaket
Zusätzliches ROG-Kühlset	1 x Hilfslüfter (40 mm)
	1 x Schraubenpaket für Kühlset
Sonstiges	1 x Kabelbinderpackung
	1 x M.2 Gummistückpaket
	1 x M.2 SSD Schraubenpaket
	1 x ROG Strix Aufkleber
	1 x ROG Strix Dankeskarte
Installationsdatenträger	1 x ASUS 2x2 bewegliche Dual-Band-WLAN Antenne
	1 x Support DVD
Dokumentation	1 x Benutzerhandbuch



Sollten o.g. Artikel beschädigt oder nicht vorhanden sein, wenden Sie sich bitte an Ihren Händler.

Installationswerkzeuge und Komponenten

	
<p>PC Gehäuse</p>	<p>Philips (Kreuz-)Schraubenzieher</p>
	
<p>Intel LGA 1200 CPU</p>	<p>CPU-Lüfter, kompatibel mit Intel LGA 1200</p>
	
<p>DDR4 DIMM</p>	<p>SATA Festplattenlaufwerk</p>
	
<p>SATA optisches Laufwerk (optional)</p>	<p>Grafikkarte (optional)</p>
	
<p>M.2 SSD Modul (optional)</p>	<p>1 Tüte mit Schrauben</p>



Das Werkzeug und die Komponenten, die in der Tabelle aufgelistet sind, sind nicht im Motherboard-Paket enthalten.

Produkteinführung

1

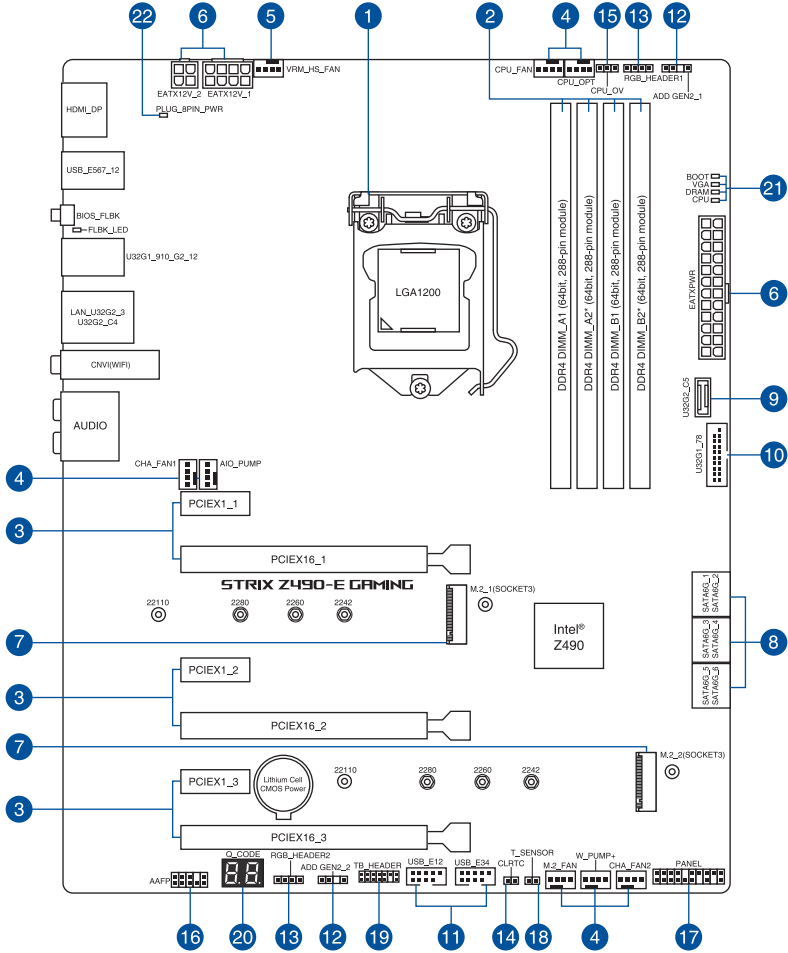
1.1 Bevor Sie beginnen

Beachten Sie bitte vor dem Installieren der Motherboard-Komponenten oder dem Ändern von Motherboard-Einstellungen folgende Vorsichtsmaßnahmen.



-
- Ziehen Sie das Netzkabel aus der Steckdose heraus, bevor Sie eine Komponente anfassen.
 - Tragen Sie vor dem Anfassen von Komponenten eine geerdete Manschette, oder berühren Sie einen geerdeten Gegenstand bzw. einen Metallgegenstand wie z.B. das Netzteilgehäuse, damit die Komponenten nicht durch statische Elektrizität beschädigt werden.
 - Halten Sie Komponenten an den Rändern fest, damit Sie die ICs darauf nicht berühren.
 - Legen Sie eine deinstallierte Komponente immer auf eine geerdete Antistatik-Unterlage oder in die Originalverpackung der Komponente.
 - Vor dem Installieren oder Ausbau einer Komponente muss die ATX-Stromversorgung ausgeschaltet oder das Netzkabel aus der Steckdose gezogen sein. Nichtbeachtung kann zu schweren Schäden am Motherboard, Peripheriegeräten oder Komponenten führen.
-

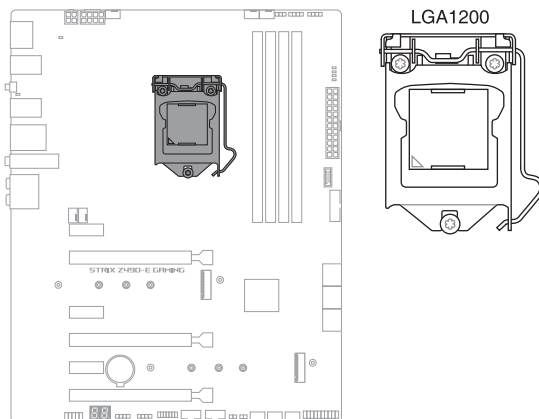
1.2 Motherboard-Layout



Ausstattungsinhalt	Seite
1. CPU-Sockel	1-4
2. DIMM-Steckplätze	1-5
3. Erweiterungssteckplätze	1-7
4. Lüfter- und Pumpen-Header	1-9
5. VRM Kühlkörper-Lüfter-Header	1-10
6. Stromanschlüsse	1-11
7. M.2-Steckplatz	1-12
8. SATA 6GB/s Anschluss	1-13
9. USB 3.2 (Gen2) Frontblendenanschluss	1-14
10. USB 3.2 (Gen1)-Header	1-14
11. USB 2.0-Header	1-15
12. Ansteuerbarer AURA (Gen2)-Header	1-16
13. AURA RGB-Header	1-17
14. CMOS-Löschen-Header	1-18
15. CPU-Überspannungs-Jumper	1-19
16. Frontblenden-Audio-Header	1-19
17. System-Panel-Header	1-20
18. Thermischer Sensor-Header	1-21
19. Thunderbolt Header	1-22
20. Q-Code LED	1-23
21. Q-LEDs	1-24
22. LED für 8-poligen Stromstecker	1-24

1. CPU-Sockel

Dieses Motherboard ist mit einem LGA1200 Sockel für die 10. Generation Intel Core™, Pentium Gold und Celeron Prozessoren ausgestattet.



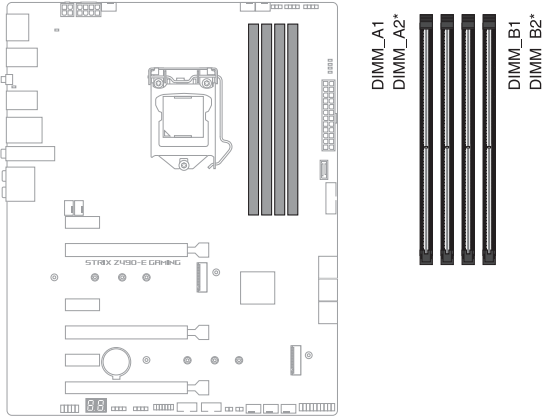
- Stellen Sie sicher, dass Sie nur die richtige CPU für LGA1200 Sockel installieren. Installieren Sie **KEINESFALLS** eine für andere Sockel entworfene CPU auf dem LGA1200 Sockel.
- Die CPU passt nur in einer Richtung hinein. Wenden Sie **KEINE** Gewalt an beim Einstecken der CPU in den Sockel, um ein Verbiegen der Kontakte am Sockel und eine Beschädigung der CPU zu vermeiden.
- Stellen Sie sicher, dass alle Netzleitungen ausgesteckt sind, bevor Sie die CPU installieren.
- Stellen Sie nach dem Kauf des Motherboards sicher, dass sich die PnP-Abdeckung auf dem Sockel befindet und die Sockelpole nicht verbogen sind. Kontaktieren Sie sofort Ihren Händler, wenn die PnP-Abdeckung fehlt oder wenn Sie irgendwelche Schäden an der PnP-Abdeckung / Sockel / Motherboard-Komponenten sehen. ASUS wird die Reparaturkosten nur übernehmen, wenn die Schäden durch die Lieferung entstanden sind.
- Bewahren Sie die Abdeckung nach der Installation des Motherboards auf. ASUS wird die Return Merchandise Authorization (RMA)-Anfragen nur bearbeiten, wenn das Motherboard mit der Abdeckung auf dem LGA1200-Sockel eingereicht wird.
- Die Garantie des Produkts deckt keine Schäden an Sockelpolen, die durch unsachgemäße Installation, Entfernung der CPU oder falsche Platzierung/Verlieren/falsches Entfernen der PnP-Abdeckung entstanden sind.

2. DIMM-Steckplätze

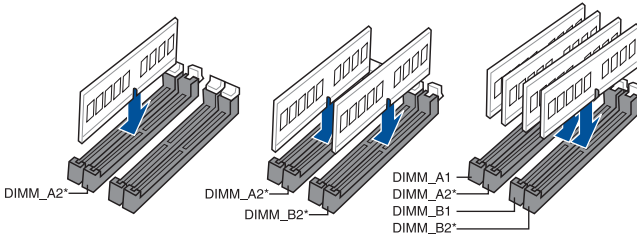
Das Motherboard ist mit Dual Inline Memory Module (DIMM)-Steckplätzen für DDR4 (Double Data Rate 4)-Speichermodule ausgestattet.



Ein DDR4-Speichermodul ist anders gekebt als DDR-, DDR2- oder DDR3-Module. Installieren Sie KEIN DDR-, DDR2- oder DDR3-Speichermodul auf einen DDR4-Steckplatz.



Empfohlene Speicherkonfigurationen



Speicherkonfigurationen

Sie können 2 GB, 4 GB, 8 GB, 16 GB und 32 GB ungepufferte und nicht-ECC DDR4 DIMMs in den DIMM-Steckplätzen installieren.



Sie können verschiedene Speichergrößen in Kanal A und B installieren. Das System plant die Gesamtgröße des kleineren Kanals für die Dual-Channel-Konfiguration. Der überschüssige Speicher des größeren Kanals wird dann für den Single-Channel-Betrieb eingeplant.

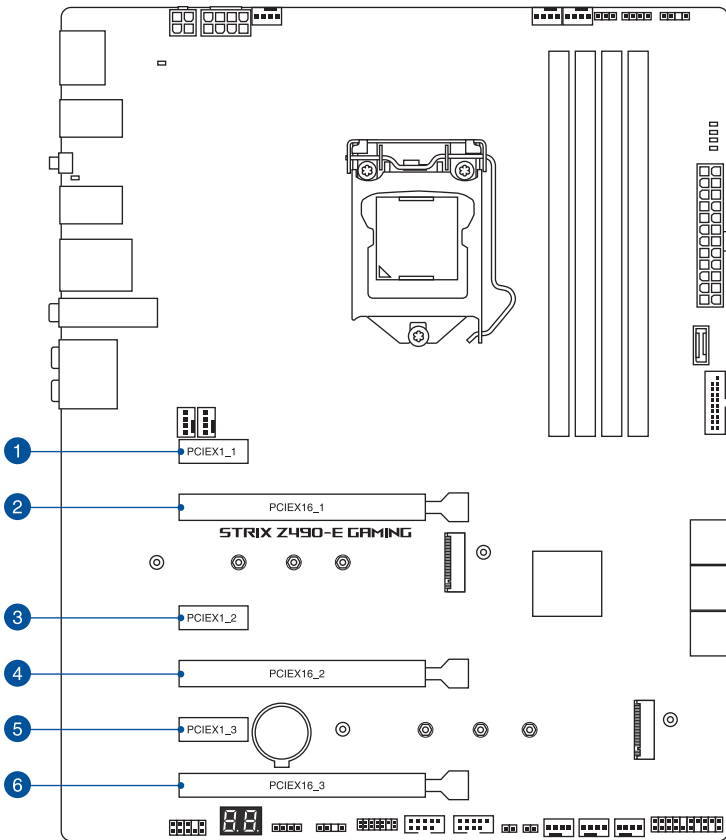


- Die Standard-Betriebsfrequenz ist abhängig von seiner Serial Presence Detect (SPD), welche das Standardverfahren für den Zugriff auf Informationen von einem Speichermodul ist. Im Ausgangszustand können einige Speichermodule für Übertaktung mit einer niedrigeren Frequenz arbeiten als der Hersteller angegeben hat.
 - Die Speichermodule benötigen evtl. bei der Übertaktung und bei der Nutzung unter voller Speicherlast ein besseres Speicherkühlsystem, um die Systemstabilität zu gewährleisten.
 - Installieren Sie immer DIMMs mit der selben CAS-Latenz. Für eine optimale Kompatibilität empfehlen wir Ihnen, Arbeitsspeichermodule der gleichen Version oder Datencode (D/C), von dem selben Anbieter, zu installieren. Fragen Sie Ihren Händler, um die richtigen Speichermodule zu erhalten.
 - Besuchen Sie die ASUS-Website für die aktuellste QVL (Qualified Vendors List - Liste qualifizierter Händler).
-

3. Erweiterungssteckplätze



Trennen Sie das Stromkabel, bevor Sie Erweiterungskarten hinzufügen oder entfernen. Andernfalls können Sie sich verletzen und die Motherboard-Komponenten beschädigen.



In den folgenden Tabellen finden Sie die empfohlene VGA-Konfiguration und Hyper M.2-Konfiguration.

Empfohlene VGA-Konfiguration

Steckplatzbeschreibung	Einzel VGA	Dual VGA
2. PCIe 3.0 x16_1	x16	x8
4. PCIe 3.0 x16_2	N/A	x8



- Wir empfehlen, dass Sie eine ausreichende Stromversorgung zur Verfügung stellen, wenn Sie den CrossFireX™- oder SLI-Modus verwenden.
- Stellen Sie sicher, dass Sie den 8-poligen und 4-poligen Stromstecker anschließen, wenn Sie den CrossFireX™- oder SLI-Modus verwenden.
- Wenn Sie mehrere Grafikkarten benutzen, verbinden Sie für eine bessere Umgebungstemperatur die Gehäuselüfter mit den Gehäuselüfteranschlüssen auf dem Motherboard.

Konfiguration der Hyper M.2 X16-Serie Karte

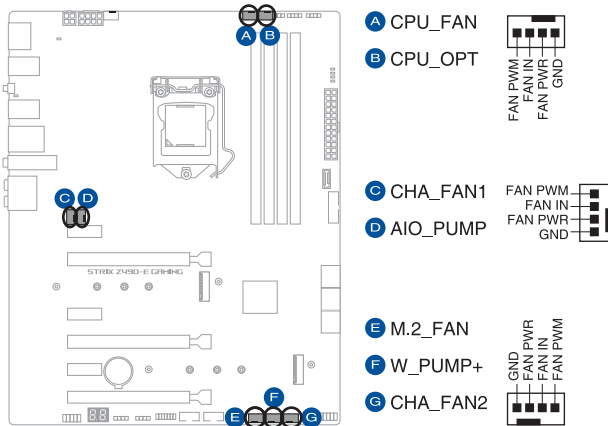
Steckplatzbeschreibung	Bis zu 2 Intel SSDs mit CPU-Unterstützung	Bis zu 3 Intel SSDs mit CPU-Unterstützung
2. PCIe 3.0 x16_1	-	x8+x4+x4
4. PCIe 3.0 x16_2	x4+x4	-



- Die Hyper M.2 X16-Serie Karte muss separat erworben werden.
- Bei Verwendung von bis zu 2 Intel SSDs mit CPU-Unterstützung werden die PCIe 3.0 x16_2, PCIe 3.0 x16_1 bei x8 ausgeführt.
- Bei Verwendung von bis zu 3 Intel SSDs mit CPU-Unterstützung wird der PCIe 3.0 x16_2 deaktiviert. Wenn Sie ein Display anschließen möchten, empfehlen wir die Verwendung des internen VGA oder die Installation einer VGA-Karte im PCIe x16_3, der bei x4 ausgeführt wird.
- Aktivieren Sie die Hyper M.2 X16-Serie Karte in den BIOS-Einstellungen.

4. Lüfter- und Pumpen-Header

Die Lüfter- und Pumpen-Header ermöglichen Ihnen, Lüfter oder Pumpen zur Kühlung des Systems zu verbinden.



- Vergessen Sie NICHT, die Lüfterkabel mit den Lüfter-Headern zu verbinden. Eine unzureichende Belüftung innerhalb des Systems kann die Motherboard-Komponenten beschädigen. Dies sind keine Jumper! Stecken Sie keine Jumper-Kappen auf die Lüfter-Header!
- Stellen Sie sicher, dass das Kabel vollständig in den Header eingesteckt ist.

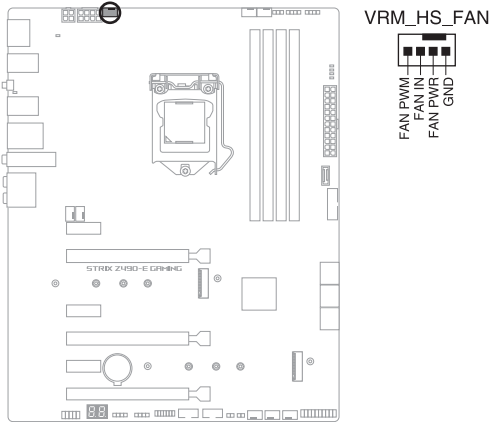


Verbinden Sie bei Wasserkühlungssystemen den Pumpenanschluss mit dem **AIO_PUMP**-Header.

Header	Max. Stromstärke	Max. Leistung	Standard-geschwindigkeit	Gemeinsame Steuerung
CPU_FAN	1A	12W	Q-Fan-gesteuert	A
CPU_OPT	1A	12W	Q-Fan-gesteuert	A
CHA_FAN1	1A	12W	Q-Fan-gesteuert	-
CHA_FAN2	1A	12W	Q-Fan-gesteuert	-
VRM_HS_FAN	1A	12W	Q-Fan-gesteuert	-
AIO_PUMP	1A	12W	Volle Geschwindigkeit	-
M.2_FAN	1A	12W	Q-Fan-gesteuert	-
W_PUMP+	3A	36W	Volle Geschwindigkeit	-

5. VRM Kühlkörper-Lüfter-Header

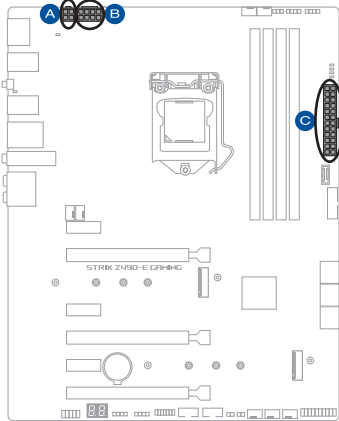
Der VRM Kühlkörper-Lüfter-Header dient dazu, den VRM Kühlkörper-Lüfter am integrierten Kühlkörper zu befestigen. Sie können auch einen VRM-Lüfter in eine Lüfterhalterung installieren und ihn an den VRM-Kühlkörper-Header anschließen, um das VRM zu kühlen, wenn die Temperatur des VRM zu hoch wird.



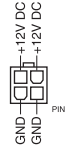
Weitere Informationen zur Installation der Lüfterhalterung finden Sie im Abschnitt **Zusätzliches Kühlset installieren** in Kapitel 2.

6. Stromanschlüsse

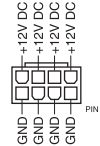
Diese Stromanschlüsse ermöglichen Ihnen, Ihr Motherboard mit einem Netzteil zu verbinden. Die Stromversorgungsstecker passen nur in einer Richtung. Finden Sie die richtige Ausrichtung und drücken Sie die Stromversorgungsstecker fest nach unten, bis sie vollständig eingesteckt sind.



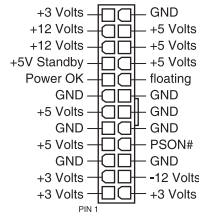
A EATX12V_2



B EATX12V_1



C EATXPWR



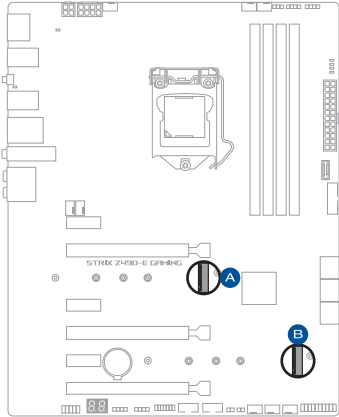
Stellen Sie sicher, dass Sie den 8-poligen Stromstecker anschließen.



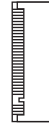
- Für ein komplett konfiguriertes System empfehlen wir, dass Sie ein Netzteil (PSU) verwenden, das der ATX 12V-Spezifikation 2.0 (oder neuere Version) entspricht und mindestens eine Leistung von 350W liefert.
- Wir empfehlen Ihnen, ein Netzteil mit höherer Ausgangsleistung zu verwenden, wenn Sie ein System mit vielen stromverbrauchenden Geräte konfigurieren. Das System wird möglicherweise instabil oder kann nicht booten, wenn die Stromversorgung nicht ausreicht.
- Wenn Sie zwei oder mehrere High-End PCI-Express x16-Karten benutzen möchten, verwenden Sie ein Netzteil mit 1000W Leistung oder höher, um die Systemstabilität zu gewährleisten.

7. M.2-Steckplatz

Der M.2-Steckplatz ermöglicht Ihnen, M.2 SSD-Module zu installieren.



- A** M.2_1(SOCKET3)
- B** M.2_2(SOCKET3)



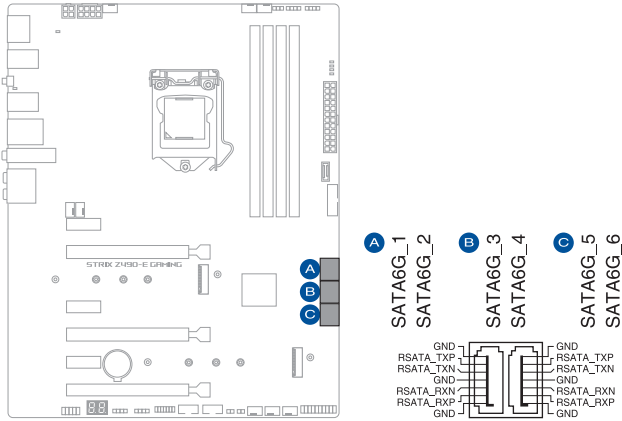
- Der M.2_1 Steckplatz unterstützt das PCIe 3.0 x4 und SATA Modus Key M Design sowie Speichergeräte des Typs 2242 / 2260 / 2280 / 22110.
- Der M.2_2 Steckplatz unterstützt das PCIe 3.0 x4 Modus Key M Design sowie Speichergeräte des Typs 2242 / 2260 / 2280 / 22110.
- Wenn der M.2_1 im SATA-Modus arbeitet, dann wird der SATA6G_2 deaktiviert.
- Der M.2_2 teilt die Bandbreite mit dem SATA6G_56. Wenn M.2_2 bestückt ist, wird SATA6G_56 deaktiviert.
- Die M.2 Steckplätze unterstützen IRST (Intel Rapid Storage Technologie).



Das M.2 SSD-Modul muss separat erworben werden.

8. SATA 6 Gb/s Anschlüsse

Die SATA 6 Gb/s Anschlüsse ermöglichen Ihnen, SATA-Geräte, wie optische Laufwerke und Festplatten über ein SATA-Kabel anzuschließen.



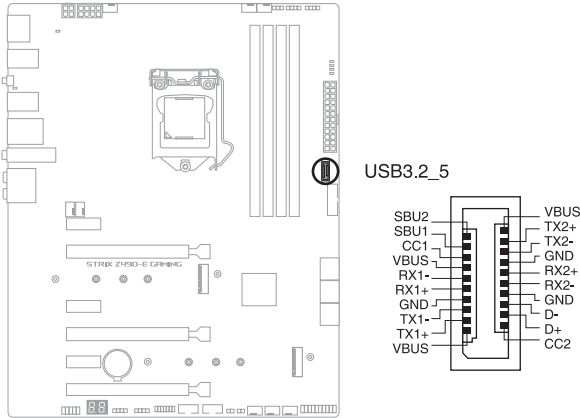
Falls Sie SATA-Speichergeräte installiert haben, können Sie eine RAID 0-, 1-, 5- und 10-Konfiguration mit der Intel Rapid Storage Technologie über den integrierten Intel Z490-Chipsatz erstellen.



- Diese Steckplätze sind standardmäßig auf **[AHCI Mode]** eingestellt. Wenn Sie beabsichtigen, ein SATA-RAID-Set mit diesen Anschlüssen zu erstellen, setzen Sie in BIOS das Element SATA Modus auf **[Intel RST Premium (RAID)]**.
- Wenn der M.2_1 Steckplatz im SATA-Modus arbeitet, dann wird der SATA6G_2 deaktiviert.
- Der M.2_2 teilt die Bandbreite mit dem SATA6G_56. Wenn M.2_2 bestückt ist, wird SATA6G_56 deaktiviert.
- Bevor Sie ein RAID-Set erstellen, lesen Sie die **RAID Konfigurationsanleitung**. Sie können die **RAID Konfigurationsanleitung** von der ASUS Webseite herunterladen.

9. USB 3.2 (Gen2) Frontblendenanschluss

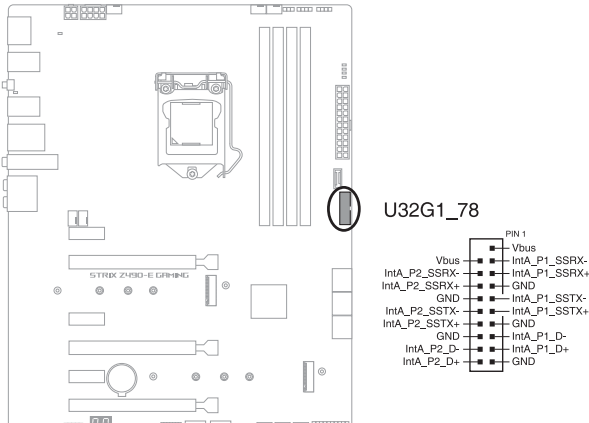
Der USB 3.2 (Gen2)-Anschluss ermöglicht es Ihnen, ein USB 3.2 (Gen2)-Modul für zusätzliche USB 3.2 (Gen2)-Anschlüsse zu verbinden. Der USB 3.2 (Gen2)-Anschluss bietet Datenübertragungsgeschwindigkeiten bis zu 10 Gb/s.



Das USB 3.2 (Gen2)-Modul muss separat erworben werden.

10. USB 3.2 (Gen1)-Header

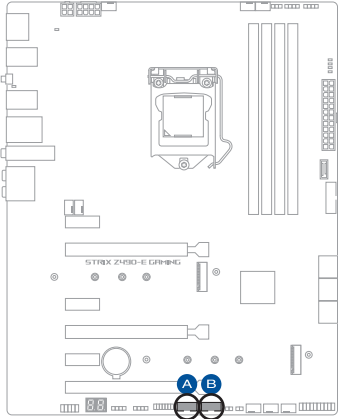
Der USB 3.2 (Gen1)-Header ermöglicht es Ihnen, ein USB 3.2 (Gen1)-Modul für zusätzliche USB 3.2 (Gen1)-Anschlüsse zu verbinden. Der USB 3.2 (Gen1)-Header bietet Datenübertragungsgeschwindigkeiten bis zu 5 Gb/s.



Das USB 3.2 (Gen1)-Modul muss separat erworben werden.

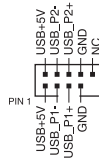
11. USB 2.0-Header

Der USB 2.0-Header ermöglicht es Ihnen, ein USB-Modul für zusätzliche USB 2.0-Anschlüsse zu verbinden. Der USB 2.0-Header bietet Datenübertragungsgeschwindigkeiten bis zu 480 Mb/s.



A USB_E12

B USB_E34



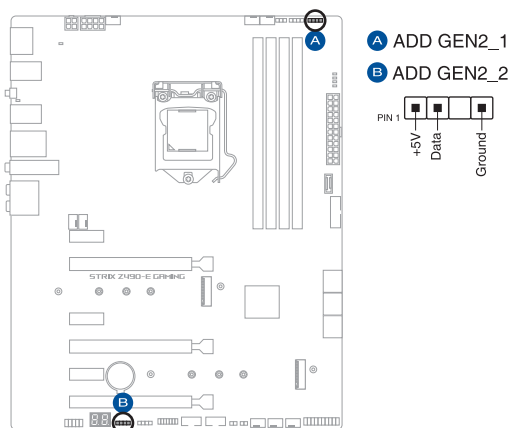
Verbinden Sie niemals ein 1394-Kabel mit den USB-Anschlüssen. Sonst wird das Motherboard beschädigt!



Das USB 2.0 Modul muss separat erworben werden.

12. Ansteuerbarer AURA (Gen2)-Header

Der ansteuerbare (Gen2) Header ermöglicht Ihnen, einzeln ansteuerbare RGB WS2812B LED-Leisten oder WS2812B-basierte LED-Leisten zu verbinden.



Der ansteuerbare (Gen2) Header unterstützt ansteuerbare RGB WS2812B LED-Leisten (5V/Data/Ground) mit einer maximalen Leistung von 3 A (5 V). Die ansteuerbaren Header auf diesem Board können zusammen maximal 500 LEDs bedienen.



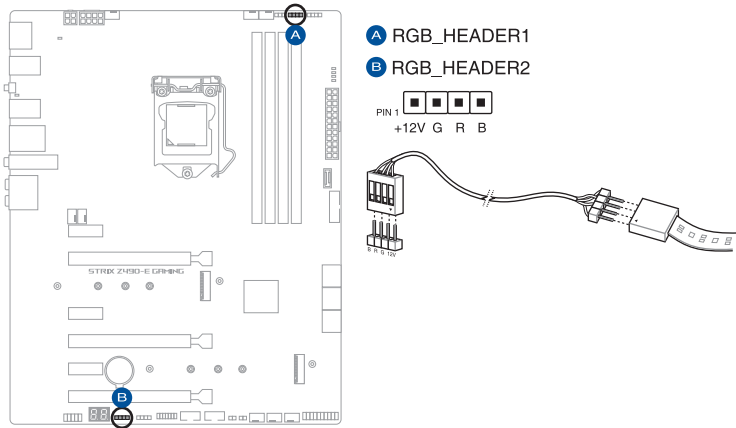
Vor dem Installieren oder Ausbau einer Komponente muss die Stromversorgung ausgeschaltet oder das Netzkabel aus der Steckdose gezogen sein. Nichtbeachtung kann zu schweren Schäden am Motherboard, Peripheriegeräten oder Komponenten führen.



- Die tatsächliche Beleuchtung und Farbe variieren je nach LED-Leiste.
- Falls Ihre LED-Leiste nicht aufleuchtet, überprüfen Sie, ob die ansteuerbare RGB LED-Leiste in der richtigen Ausrichtung verbunden ist und ob der 5 V Anschluss mit dem 5 V Header auf dem Motherboard richtig justiert wurde.
- Die ansteuerbare RGB LED-Leiste leuchtet nur, wenn das System eingeschaltet ist.
- Die ansteuerbare RGB LED-Leiste muss separat erworben werden.

13. AURA RGB LED-Header

Der AURA RGB LED-Header ermöglicht Ihnen, RGB LED-Leisten zu verbinden.



Der AURA RGB LED-Header unterstützt mehrfarbige 5050 RGB LED-Leisten (12 V/G/R/B) mit einer maximalen Leistung von 3 A (12 V).



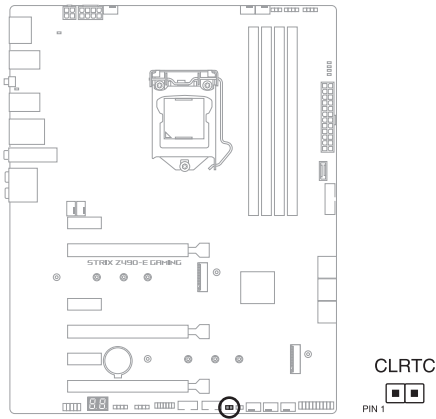
Vor dem Installieren oder Ausbau einer Komponente muss die Stromversorgung ausgeschaltet oder das Netzkabel aus der Steckdose gezogen sein. Nichtbeachtung kann zu schweren Schäden am Motherboard, Peripheriegeräten oder Komponenten führen.



- Die tatsächliche Beleuchtung und Farbe variieren je nach LED-Leiste.
- Falls Ihre LED-Leiste nicht aufleuchtet, überprüfen Sie, ob das RGB LED-Verlängerungskabel und die RGB LED-Leiste in der richtigen Ausrichtung verbunden sind und ob der 12 V Anschluss mit dem 12 V Header auf dem Motherboard richtig justiert wurde.
- Die LED-Leiste leuchtet nur, wenn das System eingeschaltet ist.
- Die LED-Leiste muss separat erworben werden.

14. CMOS-Löschen-Header

Der CMOS-Löschen-Header ermöglicht Ihnen, den Real Time Clock (RTC) RAM in CMOS zu löschen, der die Parameter für Datum, Uhrzeit, Systemkennwörter und Systemeinrichtung enthält.



Um den RTC RAM zu löschen:

1. Schalten Sie den Computer aus und trennen ihn vom Stromnetz.
2. Schließen Sie die Pole 1-2 mit einem Metallobjekt oder einer Jumperkappe für etwa 5 bis 10 Sekunden kurz.
3. Verbinden Sie das Netzkabel und schalten den Computer ein.
4. Halten Sie die <Entf> Taste während des Bootvorgangs gedrückt und rufen Sie das BIOS auf, um die Daten neu einzugeben.



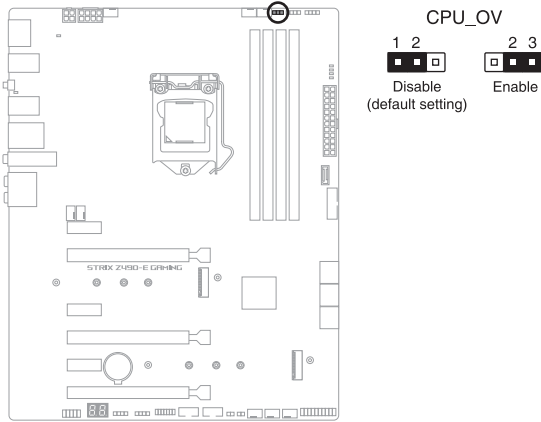
Schließen Sie die Kontakte NICHT kurz, außer wenn Sie den RTC-RAM löschen. Das Kurzschließen oder Platzieren einer Jumper-Kappe verursacht Systemstartfehler!



Wenn die oben genannten Schritte nicht helfen, entfernen Sie die integrierte Knopfzellen-Batterie und bewegen Sie den Jumper noch einmal, um die CMOS RTC RAM-Daten zu löschen. Setzen Sie nach dem Löschen des CMOS die Knopfzellen-Batterie wieder ein.

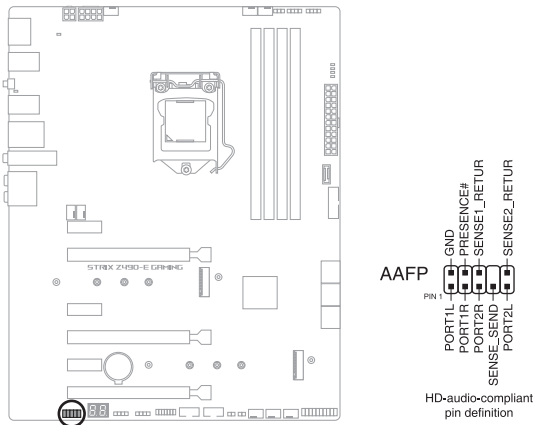
15. CPU-Überspannungs-Jumper

Mit dem CPU Überspannungs-Jumper können Sie eine höhere CPU-Spannung für ein flexibles Übertaktungssystem, abhängig von der Art der installierten CPU, einstellen. Legen Sie die Pins 2-3 fest, um die CPU-Spannungseinstellung zu erhöhen, oder legen Sie die Pins 1-2 fest, um die standardmäßige CPU-Spannungseinstellung zu verwenden.



16. Frontblenden-Audio-Header

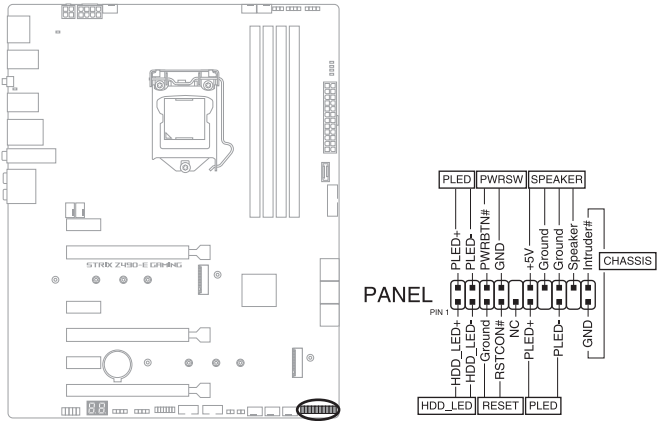
Der Fronttafel-Audio-Header ist für ein am Gehäuse befestigtes Frontblenden-Audio-E/A-Modul, das HD Audiostandard unterstützt. Verbinden Sie das eine Ende des Frontblenden-Audio-E/A-Modul-Kabels mit diesem Header.



Wir empfehlen Ihnen, ein High-Definition Frontblenden-Audiomodul mit diesem Anschluss zu verbinden, um die High-Definition Audio-Funktionen dieses Motherboards zu nutzen.

17. System-Panel-Header

Der System-Panel-Header unterstützt mehrere Funktionen für am Gehäuse befestigte Geräte.



- **Systembetriebs-LED-Header (PLED)**

Der 2-polige Header ermöglicht Ihnen, die Systembetriebs-LED zu verbinden. Die Systembetriebs-LED leuchtet, wenn das System an eine Stromquelle angeschlossen ist oder wenn Sie das System einschalten. Sie blinkt, wenn sich das System im Ruhezustand befindet.

- **Header für Speichergeräteaktivitäts-LED (HDD_LED)**

Der 2-polige Header ermöglicht Ihnen, die Speichergeräteaktivitäts-LED zu verbinden. Die Speichergeräteaktivitäts-LED leuchtet oder blinkt, wenn vom Speichergerät oder von der Speichergerätezusatzkarte Daten gelesen oder darauf geschrieben werden.

- **Systemlautsprecher-Header (SPEAKER)**

Der 4-polige Header ermöglicht Ihnen, den am Gehäuse befestigten Systemlautsprecher zu verbinden. Der Lautsprecher ermöglicht Ihnen, Systemsignale und Warntöne zu hören.

- **Header für die Ein-/Austaste / Soft-Off-Taste (PWRSW)**

Der 3-1-polige Header ermöglicht Ihnen, die Ein-/Austaste für das System zu verbinden. Drücken Sie die Ein-/Austaste, um das System einzuschalten oder in den Ruhezustand oder Soft-Off-Modus zu versetzen (je nach den Einstellungen des Betriebssystems).

- **Header für die Reset-Taste (RESET)**

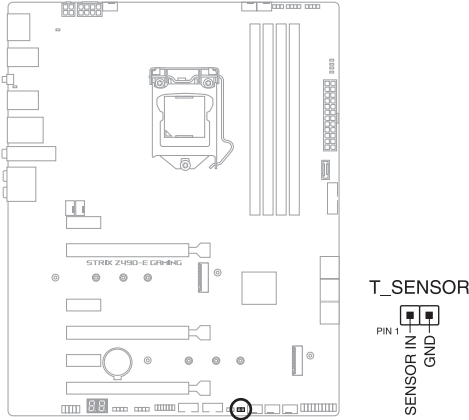
Der 2-polige Header ermöglicht Ihnen, die am Gehäuse befestigte Reset-Taste zu verbinden. Drücken Sie die Reset-Taste, um das System neu zu starten.

- **Gehäuseeingriffsanschluss (CHASSIS)**

Der 2-polige Anschluss ermöglicht Ihnen, einen am Gehäuse befestigten Einbruchserkennungssensor oder Schalter zu verbinden. Der Gehäuseeingriffssensor oder -schalter sendet ein hochenergetisches Signal zum Anschluss, wenn eine Gehäusekomponente entfernt oder ersetzt wird. Das Signal wird dann als Gehäuseeingriffsereignis abgegeben.

18. Thermischer Sensor-Header

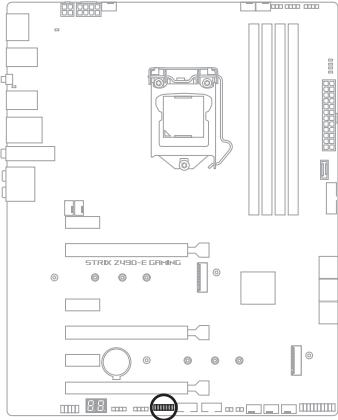
Der Header für thermische Sensoren ermöglicht Ihnen, einen Sensor zur Überwachung der Temperatur der Geräte und der kritischen Komponenten im Inneren des Motherboards zu verbinden. Schließen Sie den thermischen Sensor an und platzieren Sie ihn am Gerät oder an der Komponente des Motherboards, um die Temperatur zu messen.



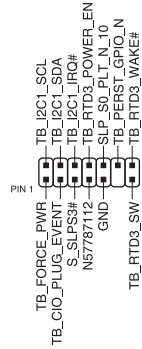
Der thermische Sensor ist separat erhältlich.

19. Thunderbolt Header

Der Thunderbolt-Header ermöglicht Ihnen, eine Thunderbolt-E/A-Zusatzkarte zu verbinden, die von der Intel Thunderbolt Technologie unterstützt wird, sodass Sie bis zu sechs Thunderbolt-fähige Geräte und einen DisplayPort-fähigen Bildschirm in einer Reihenschaltungskonfiguration anschließen können.



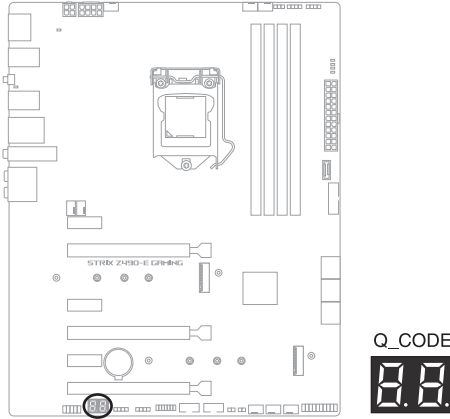
TB_HEADER



Die Add-on-Thunderbolt E/A-Karte und das Thunderbolt-Kabel sind separat erhältlich.

20. Q-Code LED

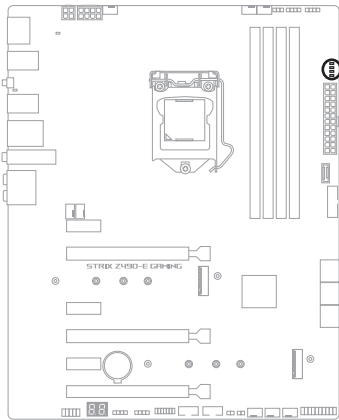
Der Q-Code-LED bietet Ihnen einen 2-stelligen Fehlercode, der den Systemstatus anzeigt.



- Die Q-Code LEDs zeigen die wahrscheinlichste Ursache des Fehlers und somit den Ausgangspunkt für die Problembehandlung an. Die tatsächliche Ursache kann sich jedoch von Fall zu Fall unterscheiden.
- Entnehmen Sie bitte der Q-Code-Tabelle im **Anhang** weitere Einzelheiten.

21. Q-LEDs

Die Q-LEDs prüfen Schlüsselkomponenten (CPU, DRAM, VGA und Systemstartgeräte) während des Motherboard-Startvorgangs. Wenn ein Fehler gefunden wird, leuchtet die LED der kritischen Komponente, bis das Problem gelöst ist.



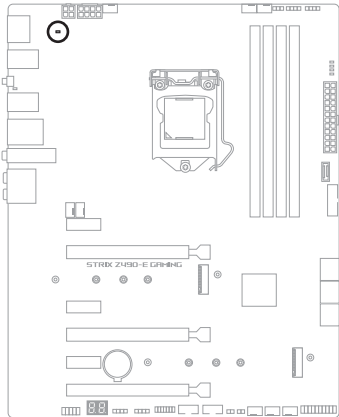
- BOOT (YELLOW GREEN)
- VGA (WHITE)
- DRAM (YELLOW)
- CPU (RED)



Die Q-LEDs zeigen die wahrscheinlichste Ursache des Fehlers und somit den Ausgangspunkt für die Problembearbeitung an. Die tatsächliche Ursache kann sich jedoch von Fall zu Fall unterscheiden.

22. LED für 8-poligen Stromstecker

Die LED für den 8-poligen Stromstecker leuchtet, um anzuzeigen, dass der 8-polige Stromstecker nicht angeschlossen ist.



- PLUG_8PIN_PWR

Basisinstallation

2

2.1 Ihr Computersystem aufbauen

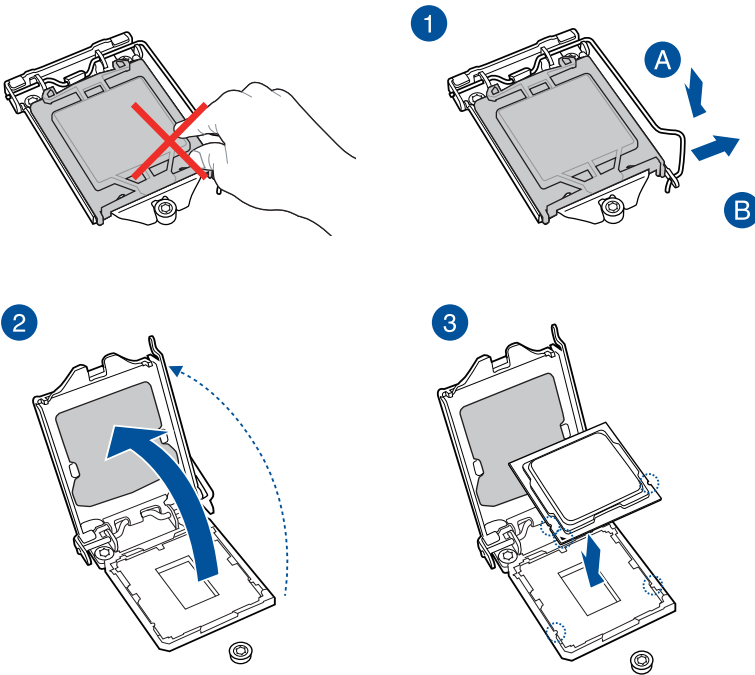


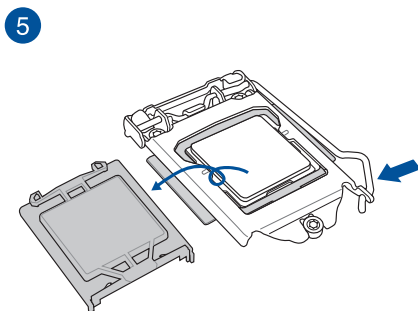
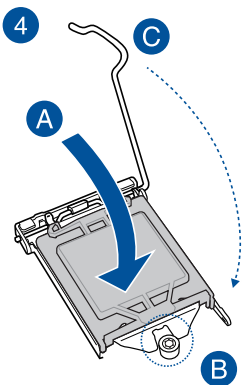
Die Abbildungen in diesem Abschnitt sind nur als Referenz gedacht. Das Motherboard-Layout kann je nach Modellen variieren, aber die Installationsschritte sind die gleichen.

2.1.1 CPU Installation

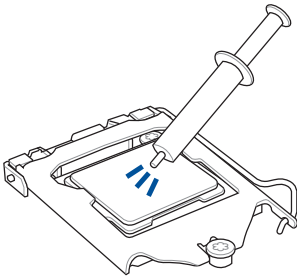


- Stellen Sie sicher, dass Sie nur die richtige CPU für LGA1200 Sockel installieren. Installieren Sie **KEINESFALLS** eine für LGA1155, LGA1156, und LGA1151 Sockel entworfene CPU auf dem LGA1200 Sockel.
- ASUS haftet nicht für Schäden aufgrund falscher CPU-Installation/-Entfernung, falscher CPU-Ausrichtung/-Platzierung bzw. für Schäden durch Unachtsamkeit des Nutzers.



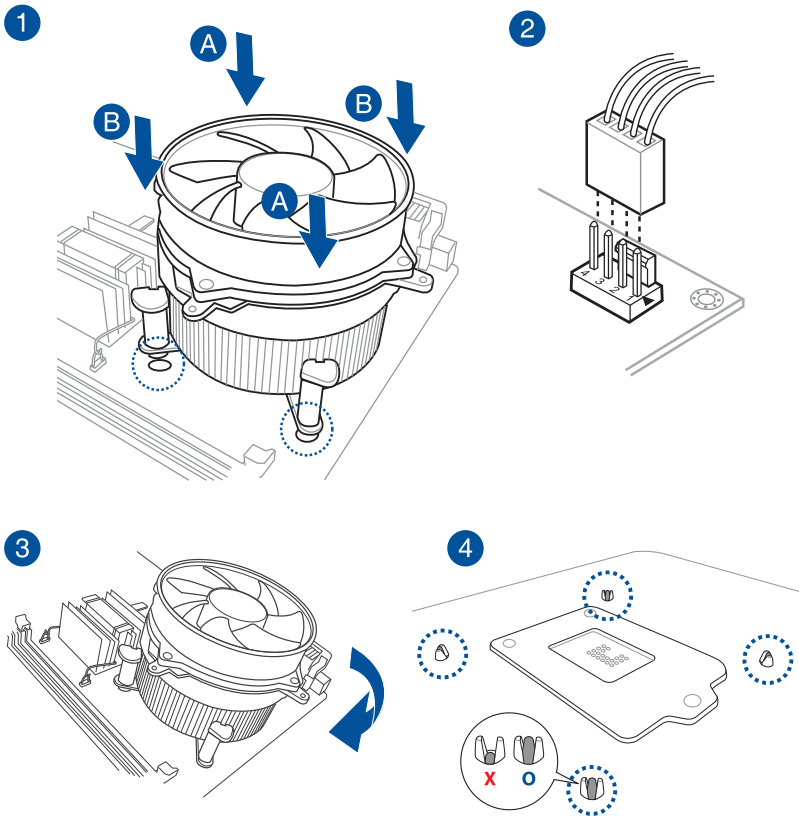


2.1.2 Installation des Kühlsystems



Falls erforderlich, tragen Sie die Wärmeleitpaste auf dem CPU-Kühlsystem und der CPU auf, bevor Sie das Kühlsystem installieren.

So installieren Sie einen CPU-Kühlkörper und Lüfter

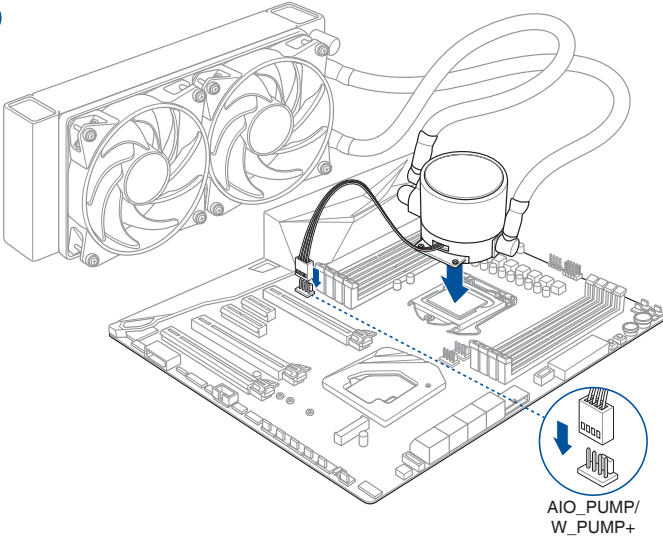


So installieren Sie einen AIO-Kühler

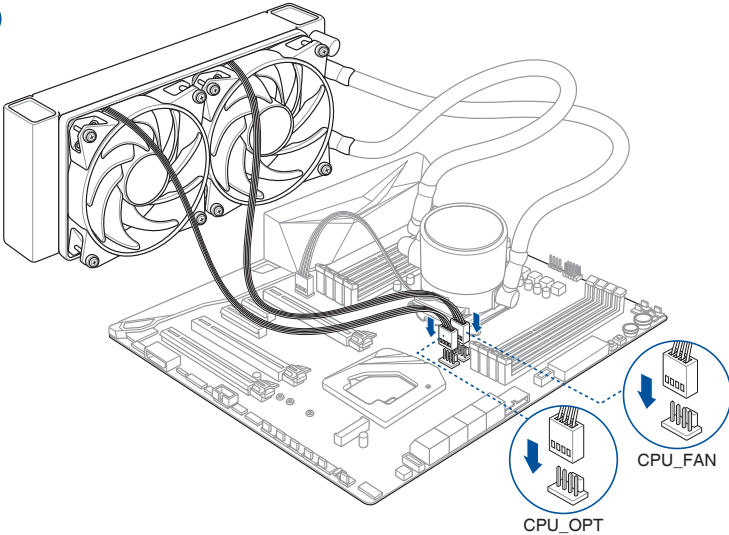


Wenn Sie einen AIO-Kühler installieren möchten, empfehlen wir Ihnen, den AIO-Kühler nach der Installation des Motherboards in das Gehäuse zu installieren.

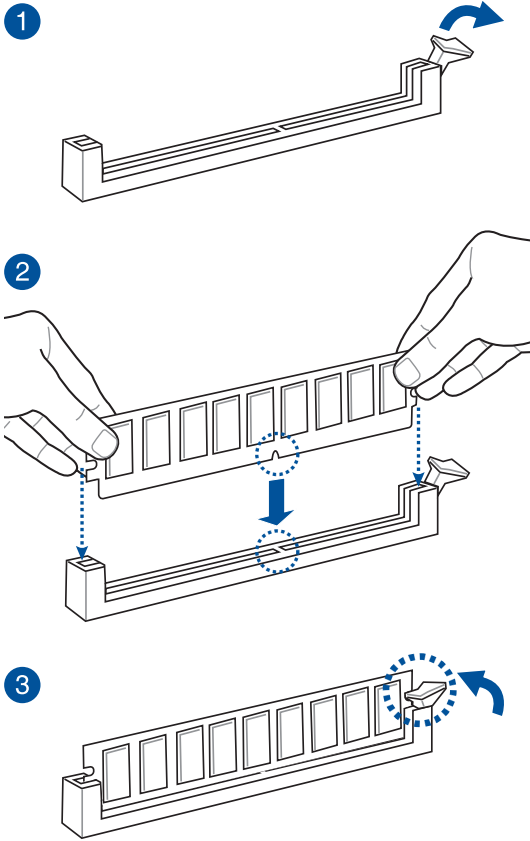
1



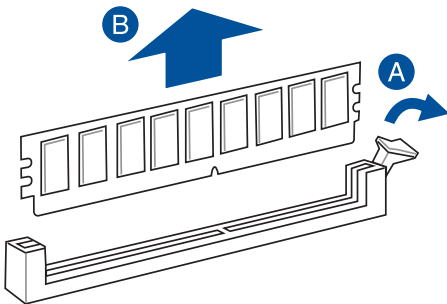
2



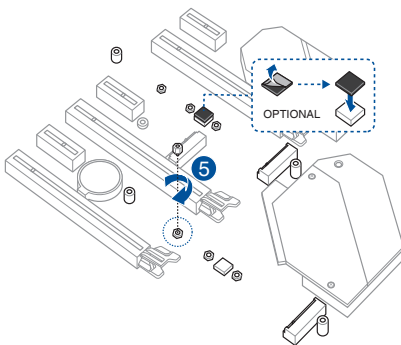
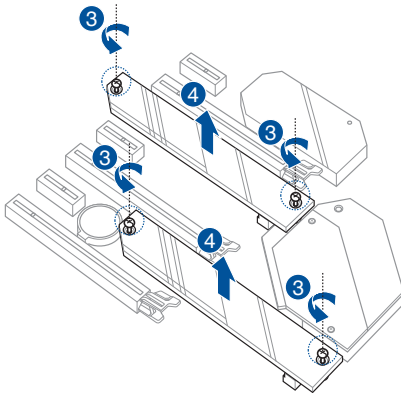
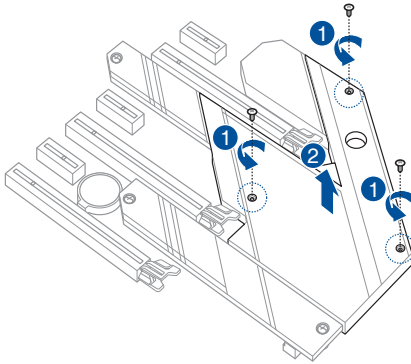
2.1.3 DIMM Installation



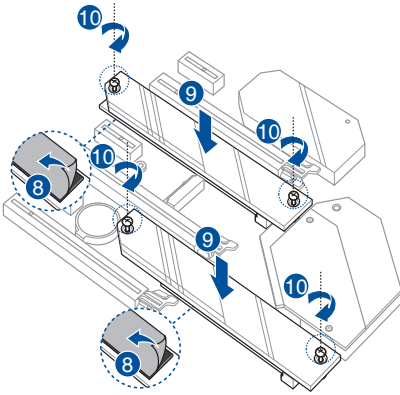
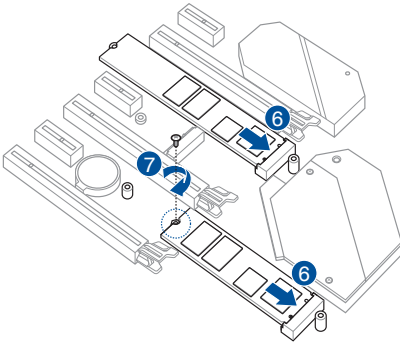
Entfernen eines DIMMs

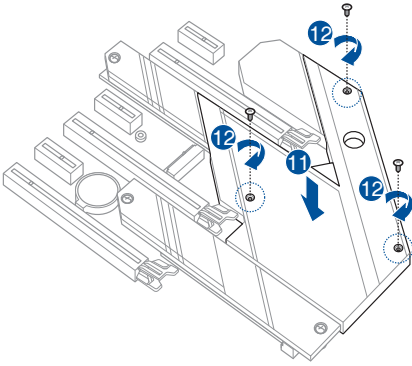


2.1.4 M.2 Installation



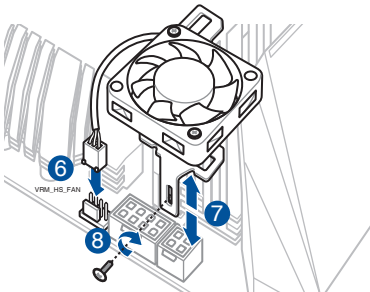
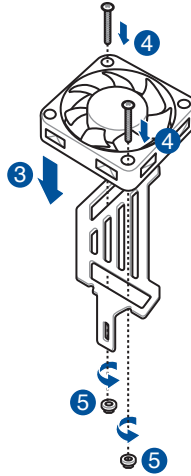
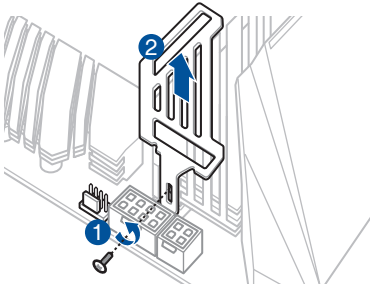
- Das M.2 Gummipad ist optional für die Installation eines einseitigen M.2 Speichergeräts. Stellen Sie sicher, dass Sie das mitgelieferte M.2 Gummipad anbringen, bevor Sie Ihr einseitiges M.2 Speichergerät installieren.
- Bringen Sie NICHT die mitgelieferten M.2 Gummipads an, wenn Sie ein doppelseitiges M.2 Speichergerät installieren. Die vorinstallierte Gummiauflage ist mit doppelseitigen M.2 Speichergeräten kompatibel.





Das M.2 SSD ist separat erhältlich.

2.1.5 Zusätzliches Kühlset installieren



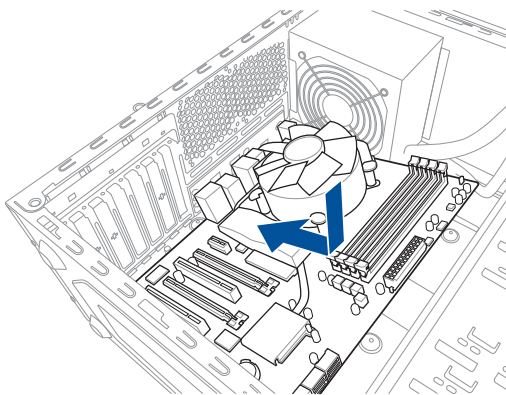
Wenn Sie während des Übertaktens Einstellungen für eine hohe Leistung verwenden wollen, stellen Sie sicher, dass Sie den mitgelieferten Lüfter in der MOS-Lüfterhalterung installieren.



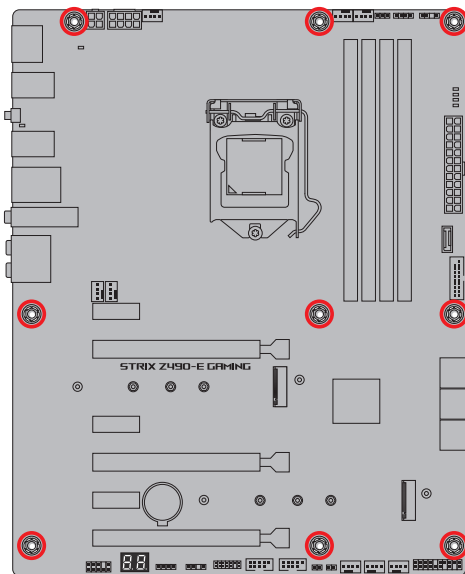
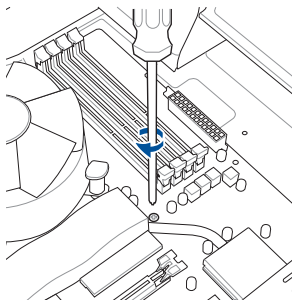
- Sie können 12V (1A, 12W), 40 mm x 40 mm Lüfter installieren.
- Sie können bei der Installation die Höhe der Lüfterhalterung nach Ihren Wünschen anpassen.
- Achten Sie darauf, die mit Ihrem Zubehör mitgelieferten Schrauben zu verwenden.

2.1.6 Motherboard Installation

1. Installieren Sie das Motherboard in das Gehäuse. Achten Sie hierbei darauf, dass die hinteren E/A-Anschlüsse genau auf die E/A-Blende in der Gehäuserückwand ausgerichtet sind.



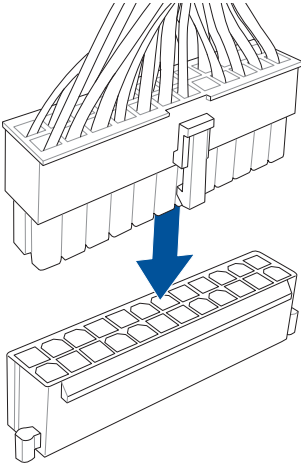
2. Setzen Sie neun (9) Schrauben in die durch Kreise markierten Bohrlöcher ein, um das Motherboard im Gehäuse zu befestigen.



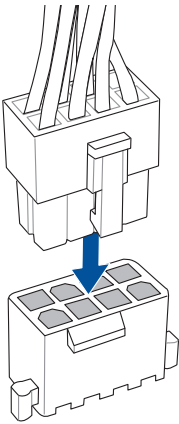
Ziehen Sie die Schrauben NICHT zu fest! Sonst wird das Motherboard beschädigt.

2.1.7 ATX Stromversorgung

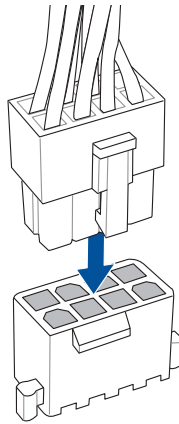
1



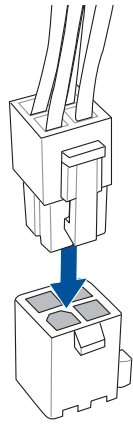
2



ODER

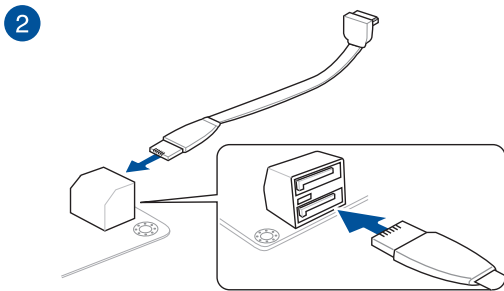
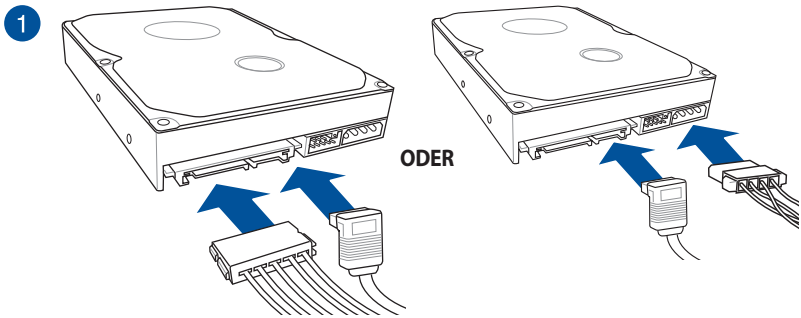


UND



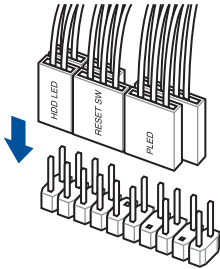
- Schließen Sie **NICHT** nur den 4-poligen Stromstecker an, sonst könnte das Motherboard aufgrund starker Inanspruchnahme überhitzen.
- Stellen Sie sicher, dass Sie den 8-poligen Stromstecker oder beide, den 8-poligen und 4-poligen Stromstecker anschließen.

2.1.8 SATA-Geräteanschlüsse

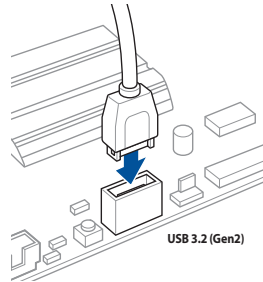


2.1.9 E/A-Anschlüsse auf der Frontseite

So installieren Sie den Frontblendenanschluss

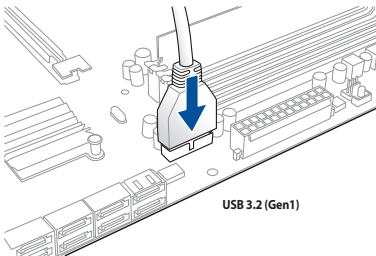


So installieren Sie den USB 3.2 (Gen2) Anschluss

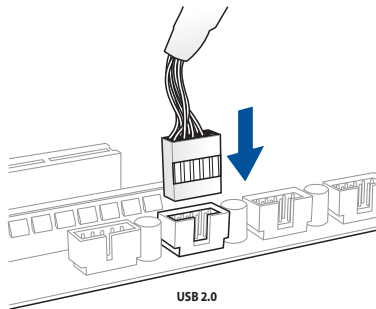


Dieser Anschluss passt nur in einer Richtung. Drücken Sie den Anschluss, bis er einrastet.

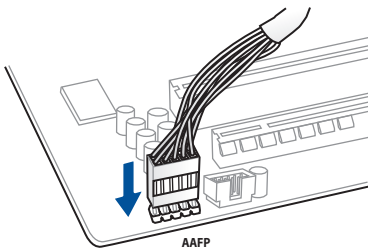
So installieren Sie den USB 3.2 (Gen1) Anschluss



So installieren Sie den USB 2.0 Anschluss

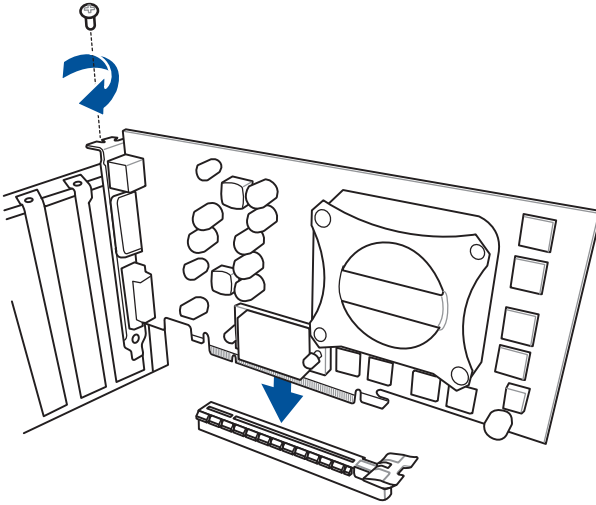


So installieren Sie den Frontblenden Audio-Anschluss

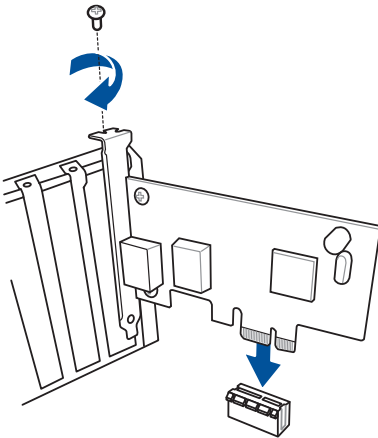


2.1.10 Erweiterungskarte installieren

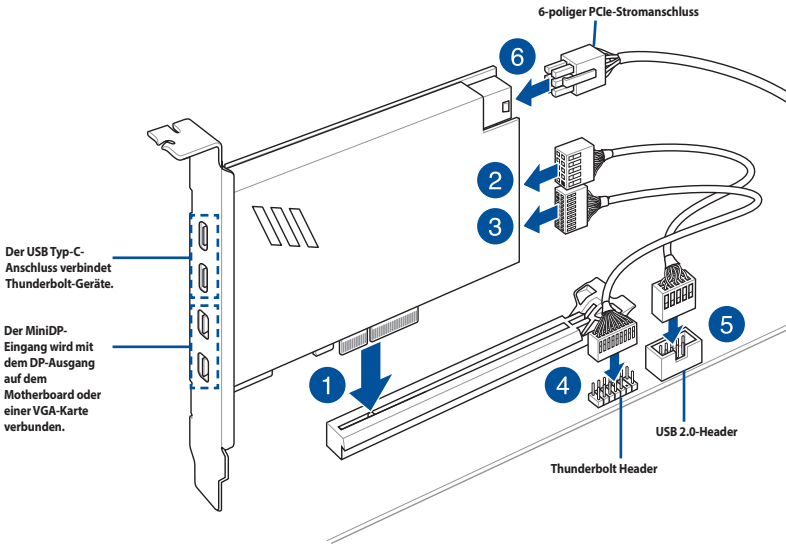
PCIe-x16-Karten installieren



PCIe-x1-Karten installieren



So installieren Sie die ThunderboltEX 3-TR Karte



Stellen Sie sicher, dass die ThunderboltEX 3-TR Karte in einem PCIe-Steckplatz von PCH installiert ist.

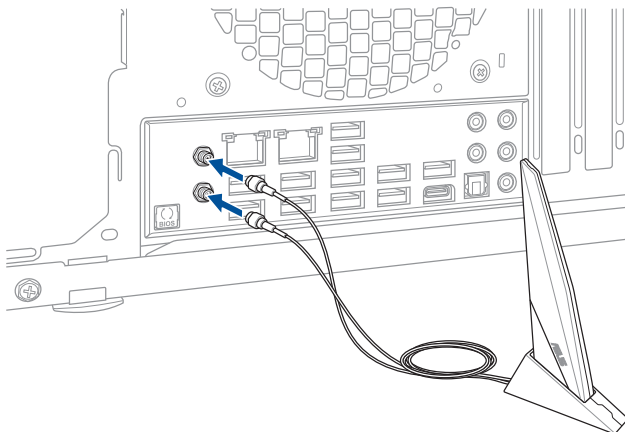


- Schritt 6 ist optional. Verbinden Sie bitte einen 6-poligen PCIe-Stromanschluss, wenn Sie die Thunderbolt-Schnellladefunktion des USB Typ-C-Anschlusses zum Aufladen eines Geräts mit 5 V oder mehr verwenden möchten. Die ThunderboltEX 3-TR Karte unterstützt die Schnellaufladung bis zu 100 W.
- Der Typ C_1-Anschluss unterstützt bis zu 20 V-Geräte, und der Typ C_2-Anschluss unterstützt bis zu 9 V-Geräte, wenn der 6-polige PCIe-Stromanschluss verbunden ist.
- Die Thunderbolt-Karte ist separat erhältlich.

2.1.11 Installation der WLAN-Antenne

Installieren der ASUS 2x2 Dualband WLAN-Antenne

Schließen Sie die mitgelieferte ASUS 2x2 Dualband WLAN-Antenne an die WLAN-Anschlüsse auf der Rückseite des Gehäuses an.



- Stellen Sie sicher, dass die ASUS 2x2 Dualband WLAN-Antenne fest an den WLAN-Anschlüssen installiert ist.
- Stellen Sie sicher, dass sich die Antenne mindestens 20 cm entfernt von allen Personen befindet.



Die oberen Abbildungen sind zu Ihrer Referenz. Das E/A-Anschluss-Layout kann je nach Modell variieren, aber die Installation der WLAN-Antenne bleibt gleich für alle Modelle.

2.2 BIOS Update Utility

BIOS FlashBack

Mit BIOS Flashback™ können Sie das BIOS mühelos aktualisieren, ohne das vorhandene BIOS oder Betriebssystem aufzurufen. Stecken Sie einfach ein USB-Speichergerät in den USB- Anschluss (der USB-Anschluss ist in grün auf der E/A-Blende markiert) und drücken Sie die BIOS Flashback™-Taste drei Sekunden lang, um das BIOS automatisch zu aktualisieren.

So verwenden Sie BIOS Flashback™:

1. Stecken Sie ein USB-Speichergerät in den BIOS FlashBack™-Anschluss.



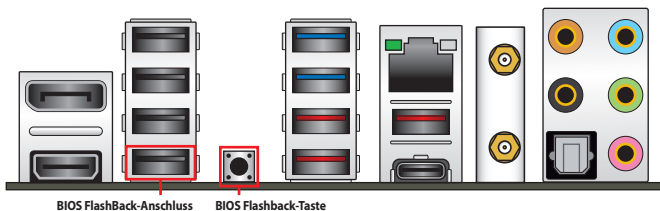
Wir empfehlen Ihnen, einen USB 2.0 Speichergerät zu verwenden, um die neueste BIOS-Version für eine bessere Kompatibilität und Stabilität zu speichern.

2. Besuchen Sie <https://www.asus.com/support/>, um die neueste BIOS-Version für dieses Motherboard herunterzuladen.
3. Benennen Sie die Datei manuell in **SZ490E.CAP** um oder starten Sie die Anwendung **BIOSRenamer.exe**, um die Datei automatisch umzubenennen. Kopieren Sie sie dann auf Ihr USB-Speichergerät.



Die Anwendung **BIOSRenamer.exe** ist zusammen mit Ihrer BIOS-Datei gepackt, wenn Sie eine BIOS-Datei für ein BIOS FlashBack™-kompatibles Motherboard herunterladen.

4. Fahren Sie Ihren Computer herunter.
5. Halten Sie die BIOS FlashBack™-Taste drei Sekunden lang gedrückt, bis die BIOS FlashBack™-LED dreimal blinkt: Die BIOS FlashBack™-Funktion ist nun aktiv.



6. Warten Sie bis das Licht ausgeht, was bedeutet, dass die Aktualisierung des BIOS beendet ist.



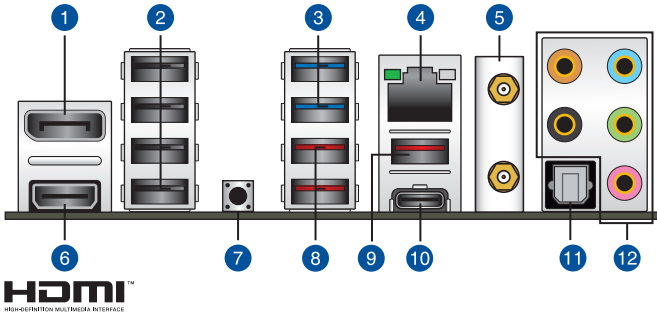
Für weitere Aktualisierungsprogramme im BIOS-Setup beziehen Sie sich auf den Abschnitt **Aktualisieren des BIOS** im Kapitel 3.



- Trennen Sie während der BIOS-Aktualisierung nicht das tragbare Laufwerk, die Stromversorgung und schließen Sie nicht den CLR_CMOS-Header kurz, da der Vorgang sonst unterbrochen wird. Im Falle einer Unterbrechung folgen Sie bitte den empfohlenen Schritten noch einmal.
- Falls die Anzeige für fünf Sekunden blinkt und danach dauerhaft leuchtet, bedeutet dies, dass die BIOS-Flashback™-Funktion nicht richtig ausgeführt wird. Dies kann durch unsachgemäße Installation des USB-Speichergerät und den Dateinamen / Dateiformat-Fehler verursacht werden. In diesem Fall, starten Sie das System neu, um die Anzeige auszuschalten.
- Die BIOS-Aktualisierung kann Risiken beinhalten. Wird das BIOS-Programm durch den Prozess beschädigt, so dass ein Systemstart nicht mehr möglich ist, nehmen Sie bitte Kontakt mit dem lokalen ASUS-Service-Zentrum auf.

2.3 Rücktafel- und Audio-Anschlüsse des Motherboards

2.3.1 Hintere E/A-Anschlüsse



Rücktafelanschlüsse

1.	DisplayPort
2.	USB 2.0 Anschlüsse 5, 6, 7 und 12
3.	USB 3.2 (Gen1) Typ-A Anschlüsse 9 und 10
4.	Intel I225-V Ethernet-Anschluss
5.	Wi-Fi 6 (802.11 a/b/g/n/ac/ax), Bluetooth V5.1
6.	HDMI-Anschluss
7.	BIOS Flashback-Taste
8.	USB 3.2 (Gen2) Typ-A Anschlüsse 1 und 2
9.	USB 3.2 (Gen2) Typ-A Anschluss 3
10.	USB 3.2 (Gen2) Typ-C Anschluss C4
11.	Optischer S/PDIF-Ausgang
12.	Vergoldete Audio-Buchsen*

* Schauen Sie sich für die Definitionen der Audioanschlüsse die Tabelle auf der nächsten Seite an.



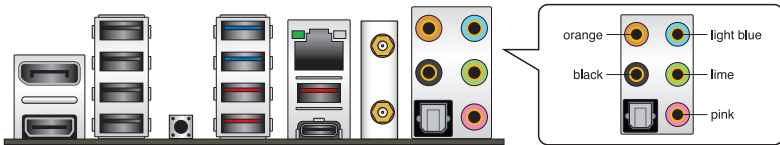
- Wir empfehlen dringend, dass Sie Ihre Geräte mit Anschlüssen mit identischer Datenübertragungsrate verbinden. Bitte verbinden Sie Ihre USB 3.2 (Gen1)-Geräte mit den USB 3.2 (Gen1)-Anschlüssen und Ihre USB 3.2 (Gen2)-Geräte mit den USB 3.2 (Gen2)-Anschlüssen für eine schnellere und bessere Leistung Ihrer Geräte.
- Aufgrund der Eigenschaften des Intel-Chipsatzes werden sämtliche an die USB 3.2 (Gen1)-Anschlüsse angeschlossenen USB-Geräte vom xHCI-Controller gesteuert. Einige ältere USB-Geräte müssen die Firmware für eine bessere Kompatibilität aktualisieren.

*** Audio 2-, 4-, 5.1- oder 7.1-Kanalkonfiguration**

Anschluss	Headset 2-Kanal	4-Kanal	5.1-Kanal	7.1-Kanal
Hellblau	Line In	Line In	Line In	Seitenlautsprecher
Hellgrün	Line Out	Frontlautsprecher	Frontlautsprecher	Frontlautsprecher
Rosa	Mikrofoneingang	Mikrofoneingang	Mikrofoneingang	Mikrofoneingang
Orange	-	-	Mitte/Subwoofer	Mitte/Subwoofer
Schwarz	-	Rücklautsprecher	Rücklautsprecher	Rücklautsprecher

2.3.2 Audio E/A-Anschlüsse

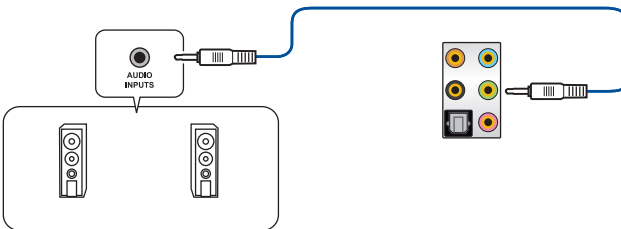
Audio E/A-Anschlüsse



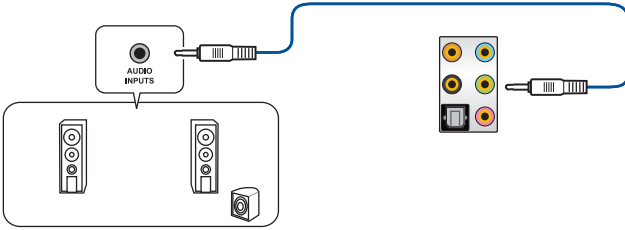
Anschluss eines Kopfhörers und Mikrofons



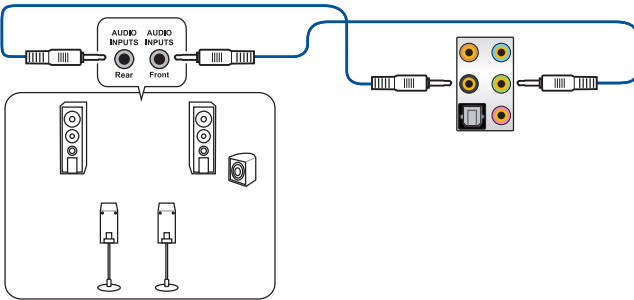
Anschluss von Stereo Lautsprechern



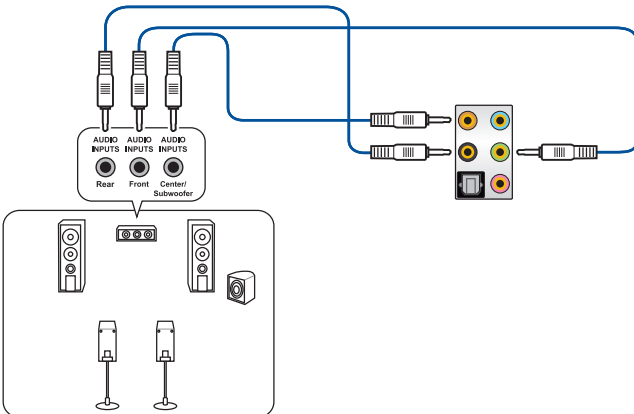
Anschluss von 2-Kanal-Lautsprechern



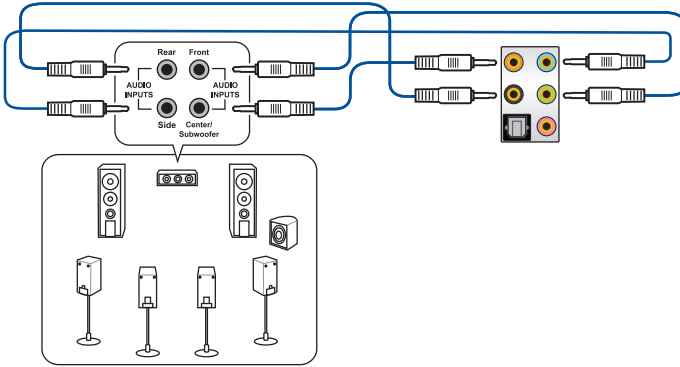
Anschluss von 4-Kanal-Lautsprechern



Anschluss von 5.1-Kanal Lautsprechern



Anschluss von 7.1-Kanal Lautsprechern



2.4 Erstmaliges Starten

1. Bringen Sie nach Vervollständigen aller Anschlüsse die Abdeckung des Systemgehäuses wieder an.
2. Stellen Sie sicher, dass alle Schalter im ausgeschalteten Zustand sind.
3. Verbinden Sie das Netzkabel mit dem Netzanschluss an der Rückseite des Systemgehäuses.
4. Verbinden Sie das Netzkabel mit einer Steckdose, die einen Überspannungsschutz besitzt.
5. Schalten Sie die Geräte in folgender Reihenfolge ein:
 - a. Überwachen
 - b. Externe Speichergeräte (fangen Sie mit dem letzten Gerät in der Kette an)
 - c. Systemstromversorgung
6. Nach dem Einschalten leuchtet die Systembetriebs-LED auf dem vorderen Bedienfeld des Computers. Bei ATX-Stromversorgungen leuchtet die System-LED nach Betätigen des ATX-Stromschalters. Bei ATX-Stromversorgungen leuchtet die System-LED nach Betätigen des ATX-Stromschalters. Nachdem die System-LED aufleuchtet, leuchtet die Monitor-LED oder ändert sich die Farbe von Orange in Grün, wenn Ihr Monitor konform mit den "grünen" Standards ist oder eine "Strom-Standby"-Funktion besitzt.

Das System durchläuft jetzt Einschaltelbsttests (POST). Während des Tests gibt das BIOS Signaltöne (siehe BIOS-Signaltoncodes) ab, oder Meldungen erscheinen auf dem Bildschirm. Wird 30 Sekunden nach Einschalten des Systems nichts angezeigt, hat das System einen Einschaltelbsttest u.U. nicht bestanden. Prüfen Sie die Einstellungen und Anschlüsse der Jumper, oder bitten Sie Ihren Händler um Hilfe.

BIOS-Signalton	Beschreibung
Ein kurzer Piepton	VGA gefunden Quick Boot ist deaktiviert Keine Tastatur gefunden
Ein langer Piepton gefolgt von zwei kurzen und einer Pause (wiederholt)	Kein Arbeitsspeicher erkannt
Ein langer Piepton gefolgt von drei kurzen	Keine Grafikkarte erkannt
Ein langer Piepton gefolgt von vier kurzen	Hardware-Komponentenfehler

7. Halten Sie kurz nach dem Einschalten die Taste <Entf> gedrückt, um das BIOS-Setup-Programm aufzurufen. Folgen Sie den Anweisungen in Kapitel 3.

2.5 Ausschalten des Computers

Das Drücken des Stromschalters für kürzer als vier Sekunden stellt das System, wenn es eingeschaltet ist, auf den Schlaf-Modus oder Soft-Aus-Modus je nach der BIOS-Einstellung. Das Drücken des Stromschalters für länger als vier Sekunden stellt das System, wenn es eingeschaltet ist, auf den Schlaf-Modus oder Soft-Aus-Modus je nach der BIOS-Einstellung.

BIOS- und RAID-Unterstützung

3



Weitere Informationen zu BIOS- und RAID-Konfigurationen finden Sie unter www.asus.com/support.

3.1 Kennenlernen des BIOS



Das neue ASUS UEFI BIOS ist ein Unified Extensible Interface, das mit der UEFI-Architektur kompatibel ist und bietet eine benutzerfreundliche Oberfläche, die über das herkömmliche Tastatur-BIOS hinaus geht, um eine flexible und komfortable Mauseingabe zu ermöglichen. Benutzer können somit das UEFI BIOS genauso einfach und unkompliziert bedienen wie ihr Betriebssystem. Der Begriff "BIOS" in diesem Benutzerhandbuch bezieht sich auf "UEFI BIOS", soweit nicht anders vorgegeben.

Im BIOS (Basic Input und Output System) sind die Einstellungen der System-Hardware, z.B. Datenträgerkonfiguration, Übertaktungseinstellungen, erweiterte Energieverwaltung und Boot-Gerätekonfiguration, die zum Systemstart benötigt werden, im Motherboard-CMOS gespeichert. Unter normalen Umständen eignen sich die Standard-BIOS-Einstellungen zur Erzielung optimaler Leistung. **Ändern Sie nicht die Standard BIOS Einstellungen** ausgenommen unter folgenden Umständen:

- Eine Fehlermeldung erscheint auf dem Bildschirm während des Systemstarts, die Sie auffordert, die BIOS-Einstellungen aufzurufen.
- Sie haben eine neue Systemkomponente installiert, die weitere BIOS-Einstellungen oder Aktualisierungen erfordert.



Ungeeignete BIOS-Einstellungen können Instabilität und Startfehler verursachen. **Wir empfehlen Ihnen dringend, die BIOS-Einstellungen nur unter Anleitung eines trainierten Servicemitarbeiters zu ändern.**



- Wenn Sie die BIOS-Datei herunterladen oder aktualisieren, benennen Sie die Datei für dieses Motherboard in **SZ490E.CAP** um.
- Die BIOS-Einstellungen und Optionen können aufgrund verschiedener BIOS-Versionen variieren. Bitte beziehen Sie sich bei den Einstellungen und Optionen auf die aktuellste BIOS-Version.

3.2 BIOS-Setup-Programm

Verwenden Sie das BIOS-Setup, um das BIOS zu aktualisieren und die Parameter zu konfigurieren. Die BIOS-Oberfläche enthält Navigationstasten und eine kurze Bildschirmhilfe, um Sie durch die Verwendung des BIOS-Setups zu führen.

BIOS-Ausführung beim Startup

Um das BIOS-Setup beim Start aufzurufen, drücken Sie <Entf> oder <F2> während des Power-On-Self-Test (POST). Wenn Sie <Entf> oder <F2> nicht drücken, werden die POST-Routinen fortgeführt.

BIOS nach dem POST starten

BIOS nach dem POST starten

- Drücken Sie gleichzeitig <Strg> + <Alt> + <Entf>.
- Drücken Sie die Reset-Taste auf dem Gehäuse.
- Drücken Sie die Ein-/Austaste zum Ausschalten des Systems und schalten Sie es dann erneut ein. Tun Sie dies nur, wenn Ihnen der Start des BIOS mit den ersten zwei Optionen nicht gelungen ist.

Nachdem Sie eine der drei Optionen ausgeführt haben, drücken Sie <Entf>, um das BIOS aufzurufen.



- Falls Sie eine Maus für die Navigation im BIOS-Setup-Programm verwenden möchten, sollten Sie eine USB-Maus an das Motherboard anschließen.
- Laden Sie bitte die Standardeinstellungen, wenn das System nach Änderung der BIOS-Einstellungen instabil geworden ist. Wählen Sie hierzu **Load Optimized Defaults (Optimierte Standardwerte laden)** im **Exit**-Menü oder drücken Sie <F5>.
- Wenn der Systemstart fehlschlägt, nachdem Sie eine BIOS-Einstellung geändert haben, versuchen Sie das CMOS zu löschen und das Motherboard auf seine Standardwerte zurückzusetzen.
- Das BIOS-Setup-Programm unterstützt keine Bluetooth-Geräte.

BIOS Menü

Das BIOS-Setup-Programm kann in zwei Modi ausgeführt werden: **EZ Mode** und **Advanced Mode (Erweiterter Modus)**. Sie können die Modi unter **Setup-Modus** im Abschnitt **Boot-Menü** oder durch Drücken der <F7>-Schnelltaste ändern.

3.3 EZ Update

EZ-Update ist ein Dienstprogramm, das Ihnen erlaubt, das Motherboard-BIOS in einer Windows-Umgebung zu aktualisieren.



- EZ Update benötigt eine Internetverbindung über ein Netzwerk oder einen ISP (Internet Service Provider).
- Dieses Dienstprogramm ist erhältlich auf dem Support-USB-Laufwerk, das im Motherboard-Lieferumfang enthalten ist.

3.4 ASUS EZ Flash 3

Mit ASUS EZ Flash 3 können Sie das BIOS mühelos aktualisieren, ohne ein auf dem Betriebssystem basierendes Programm verwenden zu müssen.



Stellen Sie sicher, dass Sie die BIOS-Standard Einstellungen laden, um Systemkompatibilität und Stabilität zu gewährleisten. Wählen Sie hierzu **Load Optimized Defaults (Optimierte Standardwerte laden)** im **Exit**-Menü oder drücken Sie <F5>.

So aktualisieren Sie das BIOS:



- Diese Funktion kann Geräte wie USB-Flashlaufwerke mit FAT 32/16 Formatierung und nur einer einzelnen Partition unterstützen.
- Schalten Sie das System NICHT aus oder setzen es zurück während der Aktualisierung des BIOS, um Systemstartfehler zu vermeiden!

1. Stecken Sie ein USB-Flashlaufwerk mit der neuesten BIOS-Datei in einen USB-Anschluss.
2. Gehen Sie im BIOS-Setup-Programm zu Advanced Mode. Gehen Sie zum Menü **Tool**, wählen Sie **ASUS EZ Flash 3 Dienstprogramm** und drücken Sie die <Eingabe>-Taste.
3. Drücken Sie auf <Tab>, um zum Feld **Drive (Laufwerk)** zu navigieren.
4. Drücken sie die Auf/Ab-Pfeiltasten, um das USB-Flashlaufwerk mit der neuesten BIOS-Datei zu finden und drücken Sie die <Eingabetaste>.
5. Drücken Sie auf <Tab>, um zum Feld **Folder (Ordner)** zu navigieren.
6. Drücken sie die Auf/Ab-Pfeiltasten, um die BIOS-Datei zu finden und drücken Sie die <Eingabetaste>, um den Aktualisierungsprozess durchzuführen. Wenn abgeschlossen, starten Sie das System neu.

3.5 ASUS CrashFree BIOS 3

ASUS CrashFree BIOS 3 ist ein Auto-Wiederherstellungs-Programm, das Ihnen erlaubt, die BIOS-Datei wiederherzustellen, falls sie versagt oder während der Aktualisierung beschädigt wurde. Sie können eine beschädigte BIOS-Datei über die Motherboard Support-DVD oder ein USB-Flashlaufwerk mit der aktuellen BIOS-Datei wiederherstellen.



Die BIOS-Datei auf der Motherboard Support-DVD kann älter als die BIOS-Datei auf der offiziellen ASUS-Webseite sein. Wenn Sie die aktuelle BIOS-Datei verwenden möchten, laden Sie die Datei unter <https://www.asus.com/support/> herunter und speichern sie auf einem USB-Flash-Laufwerk.

Wiederherstellen

So stellen Sie das BIOS wieder her:

1. Schalten Sie das System ein.
2. Legen Sie die Support-DVD in das optische Laufwerk ein oder stecken Sie ein USB-Flashlaufwerk mit der BIOS-Datei in einen USB-Anschluss.
3. Die Anwendung durchsucht die Geräte automatisch nach der BIOS-Datei. Wenn gefunden, liest die Anwendung die BIOS-Datei und lädt automatisch die ASUS EZ Flash 3-Anwendung.
4. Sie müssen im BIOS-Setup-Programm die BIOS-Einstellungen wiederherstellen. Um die Systemstabilität und -Kompatibilität zu gewährleisten, empfehlen wir Ihnen, dass Sie <F5> drücken, um die BIOS-Standardwerte zu laden.



Schalten Sie das System NICHT aus oder setzen Sie es zurück, während der Aktualisierung des BIOS! Ein Systemstartfehler kann die Folge sein!

3.6 RAID Konfigurationen

Das Motherboard verfügt über die Intel Rapid Storage Technologie, die RAID 0-, RAID 1-, RAID 5- und RAID 10-Konfigurationen unterstützt.



Weitere Informationen zur Konfiguration Ihrer RAID-Sets finden Sie im **RAID-Konfigurationshandbuch** unter <https://www.asus.com/support>.

RAID Definitionen

RAID 0 (Data striping) veranlasst zwei identische Festplatten dazu, Daten in parallelen, versetzten Stapeln zu lesen und zu schreiben. Die zwei Festplatten machen dieselbe Arbeit wie eine einzige Festplatte, aber mit einer höheren Datentransferrate, nämlich doppelt so schnell wie eine einzelne Festplatte, und beschleunigen dadurch den Datenzugriff und die Speicherung. Für diese Konfiguration benötigen Sie zwei neue identische Festplatten.

RAID 1 (Data mirroring) kopiert ein identisches Daten-Image von einer Festplatte zu der Zweiten. Wenn eine Festplatte versagt, dann leitet die Disk-Arrayverwaltungssoftware alle Anwendungen zur anderen Festplatte um, die eine vollständige Kopie der Daten der anderen Festplatte enthält. Diese RAID-Konfiguration verhindert einen Datenverlust und erhöht die Fehlertoleranz im ganzen System. Verwenden Sie zwei neue Festplatten oder verwenden Sie eine existierende Festplatte und eine neue für diese Konfiguration. Die neue Festplatte muss genau so groß oder größer als die existierende Festplatte sein.

RAID 5 schreibt sowohl Daten als auch Paritätsinformationen verzahnt auf drei oder noch mehr Festplatten. Zu den Vorteilen der RAID 5-Konfiguration zählen eine bessere Festplattenleistung, Fehlertoleranz und höhere Speicherkapazität. Die RAID 5-Konfiguration ist für eine Transaktionsverarbeitung, relationale Datenbank-Applikationen, Unternehmensressourcenplanung und sonstige Geschäftssysteme am besten geeignet. Für diese Konfiguration benötigen Sie mindestens drei identische Festplatten.

RAID 10 kombiniert data striping und data mirroring, ohne dass Paritäten (redundante Daten) errechnet und geschrieben werden müssen. Die RAID 10*-Konfiguration vereint alle Vorteile von RAID 0- und RAID 1-Konfigurationen. Für diese Konfiguration benötigen Sie vier neue Festplatten, oder eine bestehende und drei neue.

Anhang

Q-Code-Tabelle

Code	Beschreibung
00	Nicht verwendet
01	Einschalten. Bestimmung des Reset-Typs(soft/hard).
02	AP-Initialisierung vor dem Laden des Microcode
03	System Agent-Initialisierung nach dem Laden des Microcode
04	PCH-Initialisierung vor dem Laden des Microcode
06	Microcode lädt
07	AP Initialisierung nach dem Laden des Microcode
08	System Agent Initialisierung nach dem Laden des Microcode
09	PCH Initialisierung nach dem Laden des Microcode
0B	Initialisierung der Cache
0C – 0D	Reserviert für zukünftige AMI SEC-Fehler-Codes
0E	Microcode nicht gefunden
0F	Microcode nicht geladen
10	PEI-Kern gestartet
11 – 14	Pre-memory CPU Initialisierung wurde gestartet
15 – 18	Pre-memory System Agent Initialisierung wurde gestartet
19 – 1C	Pre-memory PCH Initialisierung wurde gestartet
2B – 2F	Speicherinitialisierung
30	Reserviert für ASL (siehe ASL-Statuscodes unten)
31	Speicher installiert
32 – 36	CPU post-memory Initialisierung
37 – 3A	Post-Memory System Agent Initialisierung wurde gestartet
3B – 3E	Post-Memory PCH Initialisierung wurde gestartet
4F	DXE IPL wurde gestartet
50 – 53	Speicherinitialisierungsfehler. Speichertyp ungültig oder nicht kompatible Speichergeschwindigkeit
54	Unspezifizierter Speicherinitialisierungsfehler
55	Speicher nicht installiert
56	Ungültiger CPU Typ oder Geschwindigkeit
57	CPU Mismatch
58	CPU-Selbsttest fehlgeschlagen oder möglicher CPU-Cache-Fehler
59	CPU-Mikrocode wurde nicht gefunden oder Mikrocode-Update ist fehlgeschlagen
5A	Interner CPU Fehler
5B	Reset PPI is ist nicht verfügbar
5C – 5F	Reserviert für zukünftige AMI Fehler-Codes

(Fortsetzung auf der nächsten Seite)

Q-Code-Tabelle

Code	Beschreibung
E0	S3 Resume gestartet (S3 Resume PPI wird von DXE IPL aufgerufen)
E1	S3 Boot Skript Ausführung
E2	Video umbuchen
E3	OS S3 wake vector call
E4 – E7	Reserviert für zukünftige AMI Fortschritt-Codes
E8	S3 Resume Failed
E9	S3 Resume PPI not Found
EA	S3 Resume Boot Script Error
EB	S3 OS Wake Error
EC – EF	Reserviert für zukünftige AMI Fehler-Codes
F0	Recovery-Zustand, durch Firmware ausgelöst (Auto-Wiederherstellung)
F1	Recovery-Zustand, durch Benutzer ausgelöst (erzwungene Wiederherstellung)
F2	Recovery-Prozess gestartet
F3	Recovery Firmware Image wurde gefunden
F4	Recovery Firmware Image wurde geladen
F5 – F7	Reserviert für zukünftige AMI Fortschritt-Codes
F8	Recovery PPI nicht verfügbar
F9	Recovery-Kapsel nicht gefunden
FA	Ungültige Recovery-Kapsel
FB – FF	Reserviert für zukünftige AMI Fehler-Codes
60	DXE-Kern gestartet
61	Initialisierung des NVRAM
62	Installation des PCH Runtime Services
63 – 67	CPU DXE Initialisierung wurde gestartet
68	PCI Host Bridge Initialisierung
69	System Agent DXE Initialisierung wurde gestartet
6A	System Agent DXE SMM Initialisierung wurde gestartet
6B – 6F	System Agent DXE Initialisierung (System Agent modulspezifisch)
70	PCH DXE Initialisierung wurde gestartet
71	PCH DXE SMM Initialisierung wurde gestartet
72	PCH Geräte Initialisierung
73 – 77	PCH DXE Initialisierung (PCH modulspezifisch)
78	ACPI Modul Initialisierung
79	CSM Initialisierung
7A – 7F	Reserviert für zukünftige AMI DXE Codes

(Fortsetzung auf der nächsten Seite)

Q-Code-Tabelle

Code	Beschreibung
90	Boot Device Selection (BDS) Phase wurde gestartet
91	Treiberverbindung wurde gestartet
92	PCI Bus Initialisierung wurde gestartet
93	PCI Bus Hot Plug Controller Initialisierung
94	PCI Bus Aufzählung
95	PCI-Bus-Ressourcen anfragen
96	PCI-Bus-Ressourcen zuordnen
97	Konsolenausgabegeräte anschließen
98	Konsoleneingabegeräte anschließen
99	Super EA Initialisierung
9A	USB Initialisierung wurde gestartet
9B	USB Reset
9C	USB Erkennung
9D	USB aktiviert
9E – 9F	Reserviert für zukünftige AMI Codes
A0	IDE Initialisierung wurde gestartet
A1	IDE Reset
A2	IDE Erkennung
A3	IDE aktiviert
A4	SCSI Initialisierung wurde gestartet
A5	SCSI Reset
A6	SCSI Erkennung
A7	SCSI aktiviert
A8	Setup-Bestätigungspasswort
A9	Start des Setups
AA	Reserviert für ASL (siehe ASL-Statuscodes unten)
AB	Setup Eingabe warten
AC	Reserviert für ASL (siehe ASL-Statuscodes unten)
AD	Bereit für Boot Event
AE	Legacy Boot event
AF	Boot Services Event verlassen
B0	Runtime Set Virtual Address MAP Begin
B1	Runtime Set Virtual Address MAP End
B2	Legacy Option ROM Initialisierung
B3	System Reset

(Fortsetzung auf der nächsten Seite)

Q-Code-Tabelle

Code	Beschreibung
B4	USB hot plug
B5	PCI bus hot plug
B6	Aufräumen von NVRAM
B7	Konfiguration Reset (reset der NVRAM Einstellungen)
B8–BF	Reserviert für zukünftige AMI Codes
D0	CPU Initialisierungsfehler
D1	System Agent Initialisierungsfehler
D2	PCH Initialisierungsfehler
D3	Einige der Architektur-Protokolle sind nicht verfügbar
D4	PCI Ressourcenzuordnungsfehler. Keine Ressourcen
D5	Kein Platz für Legacy Option ROM
D6	Keine Konsolenausgabegeräte gefunden
D7	Keine Konsoleneingabegeräte gefunden
D8	Ungültiges Kennwort
D9	Fehler beim Laden der Boot Option (LoadImage ergab Fehler)
DA	Boot Option ist fehlgeschlagen (StartImage ergab Fehler)
DB	Flash-Update ist fehlgeschlagen
DC	Reset-Protokoll ist nicht verfügbar

ACPI/ASL Checkpoints (unter OS)

Code	Beschreibung
03	System geht in S3 Schlafzustand
04	System geht in S4 Schlafzustand
05	System geht in S5 Schlafzustand
30	System wacht aus S3 Schlafzustand auf
40	System wacht aus S4 Schlafzustand auf
AC	System ist in ACPI-Modus übergegangen. Interrupt-Controller ist im PIC-Modus.
AA	System ist in ACPI-Modus übergegangen. Interrupt-Controller ist im APIC-Modus.

Hinweise

Informationen zur FCC-Konformität

Verantwortliche Stelle: Asus Computer International

Adresse: 48720 Kato Rd., Fremont, CA 94538, USA

Telefon- / Fax-Nr.: (510)739-3777 / (510)608-4555

Identifikation des gefertigten Produkts: INTEL WI-FI 6 AX201

Identifikation der modularen Komponenten in der Baugruppe:

Modellname: INTEL WI-FI 6 AX201 FCC ID: PD9AX201NG

Dieses Gerät entspricht Teil 15 der FCC-Vorschriften. Der Betrieb unterliegt den folgenden zwei Bedingungen: (1) Dieses Gerät darf keine schädlichen Störungen verursachen, und (2) das Gerät muss empfangene Störungen akzeptieren, einschließlich Störungen, die einen unerwünschten Betrieb verursachen können.

Dieses Gerät wurde geprüft und entspricht den Grenzwerten für digitale Geräte der Klasse B gemäß Teil 15 der FCC-Vorschriften. Diese Grenzwerte wurden für ausreichenden Schutz gegen Radiofrequenzenergie in Wohngebieten aufgestellt. Dieses Gerät erzeugt und verwendet Radiofrequenzenergie und kann diese ausstrahlen. Wenn es nicht entsprechend der Bedienungsanleitung installiert und verwendet wird, kann es Störungen von Funkübertragungen verursachen. Es kann nicht für alle Installationen gewährleistet werden, dass keine Störungen auftreten. Falls dieses Gerät Störungen des Rundfunk- oder Fernsehempfangs verursacht, was durch Ein- und Ausschalten des Geräts ermittelt werden kann, sollten Sie folgende Maßnahmen ergreifen, um die Störungen zu beheben:

- Ändern Sie die Ausrichtung oder den Standort der Empfangsantenne.
- Vergrößern Sie den Abstand zwischen dem Gerät und dem Empfänger.
- Schließen Sie Gerät und Empfänger an unterschiedliche Netzspannungskreise an.
- Wenden Sie sich an den Fachhändler oder einen erfahrenen Radio-/ Fernsehtechniker.

Strahlenbelastungswarnung

Diese Ausrüstung muss in Übereinstimmung mit den zur Verfügung gestellten Anweisungen installiert und betrieben werden und die Antenne(n), die zusammen mit diesem Sendegerät benutzt werden, müssen einen Mindestabstand von 20 cm zu Personen einhalten und dürfen nicht mit anderen Antennen zusammen benutzt oder aufgestellt werden. Endbenutzer und Installateure müssen mit den Antenneninstallationsanweisungen und den Senderbetriebsbedingungen zur Einhaltung der Richtlinien zur Strahlenbelastungsbegrenzung ausgestattet werden.

Entsprechenserklärung von Innovation, Science and Economic Development Canada (ISED)

Dieses Gerät stimmt mit lizenzfreiem/lizenzfreien RSS-Standard(s) von Innovation, Science and Economic Development Canada überein. Der Betrieb unterliegt den folgenden zwei Bedingungen: (1) Dieses Gerät darf keine schädlichen Störungen verursachen, und (2) das Gerät muss empfangene Störungen akzeptieren, einschließlich Störungen, die einen unerwünschten Betrieb verursachen können.

Das Gerät für den Betrieb im Bereich von 5150-5250 MHz darf nur für den Innenbereich verwendet werden, um das Potenzial der schädlichen Störungen am Zweitkanal des Mobilfunksatellitensystems zu verringern.

CAN ICES-3(B)/NMB-3(B)

Déclaration de conformité de Innovation, Sciences et Développement économique Canada (ISED)

Le présent appareil est conforme aux CNR d'Innovation, Sciences et Développement économique Canada applicables aux appareils radio exempts de licence. L'exploitation est autorisée aux deux conditions suivantes : (1) l'appareil ne doit pas produire de brouillage, et (2) l'utilisateur de l'appareil doit accepter tout brouillage radioélectrique subi, même si le brouillage est susceptible d'en compromettre le fonctionnement.

La bande 5150–5250 MHz est réservée uniquement pour une utilisation à l'intérieur afin de réduire les risques de brouillage préjudiciable aux systèmes de satellites mobiles utilisant les mêmes canaux.

CAN ICES-3(B)/NMB-3(B)

Google™ Lizenzbedingungen

Copyright© 2020 Google Inc. Alle Rechte vorbehalten.

Unter der Apache Lizenz, Version 2.0 (die "Lizenz") lizenziert; Sie dürfen diese Datei nur in Übereinstimmung mit der Lizenz verwenden. Sie können eine Kopie der Lizenz erhalten, unter:

<http://www.apache.org/licenses/LICENSE-2.0>

Sofern nicht durch geltendes Recht gefordert oder schriftlich vereinbart, ist Software, die unter der Lizenz verteilt auf "AS-IS" BASIS, OHNE GARANTIE ODER BEDINGUNGEN irgendeiner Art, weder ausdrücklich noch konkludent.

Sehen Sie die Lizenz für die spezifischen Sprachrechte und Einschränkungen im Rahmen der Lizenz.

Précautions d'emploi de l'appareil :

- a. Soyez particulièrement vigilant quant à votre sécurité lors de l'utilisation de cet appareil dans certains lieux (les avions, les aéroports, les hôpitaux, les stations-service et les garages professionnels).
- b. Évitez d'utiliser cet appareil à proximité de dispositifs médicaux implantés. Si vous portez un implant électronique (stimulateurs cardiaques, pompes à insuline, neurostimulateurs...), veuillez impérativement respecter une distance minimale de 15 centimètres entre cet appareil et l'implant pour réduire les risques d'interférence.
- c. Utilisez cet appareil dans de bonnes conditions de réception pour minimiser le niveau de rayonnement. Ce n'est pas toujours le cas dans certaines zones ou situations, notamment dans les parkings souterrains, dans les ascenseurs, en train ou en voiture ou tout simplement dans un secteur mal couvert par le réseau.
- d. Tenez cet appareil à distance du ventre des femmes enceintes et du bas-ventre des adolescents.

Erklärung zur Erfüllung der Umweltschutzbestimmungen für das Produkt

ASUS folgt dem Green-Design-Konzept, um unsere Produkte zu entwickeln und zu produzieren und versichert, dass jede Stufe des ASUS-Produktkreislaufs die weltweiten Umweltschutzbestimmungen erfüllt. Zusätzlich veröffentlicht ASUS die relevanten und auf den Bestimmungsanforderungen basierenden Informationen.

Bitte beziehen Sie sich auf <http://csr.asus.com/Compliance.htm> für rechtliche Hinweise basierend auf den Bestimmungsanforderungen, die ASUS erfüllt.

EU REACH und Artikel 33

Die rechtlichen Rahmenbedingungen für REACH (Registration, Evaluation, Authorisation, and Restriction of Chemicals) erfüllend, veröffentlichen wir die chemischen Substanzen in unseren Produkten auf unserer ASUS REACH-Webseite unter <http://csr.asus.com/english/REACH.htm>.

EU RoHS

Dieses Produkt entspricht der EU RoHS-Richtlinie. Weitere Einzelheiten finden Sie unter <http://csr.asus.com/english/article.aspx?id=35>

India RoHS

Dieses Produkt entspricht der Vorschrift "India E-Waste (Management) Rules, 2016" und verbietet die Verwendung von Blei, Quecksilber, sechswertigem Chrom, polybromierten Biphenylen (PBB) und polybromierten Diphenylethern (PBDE) in Konzentrationen von mehr als 0,1% nach Gewicht in homogenen Materialien und 0,01% nach Gewicht in homogenen Materialien für Cadmium, abgesehen von den in Anhang II der Vorschrift aufgeführten Ausnahmen.

Vietnam RoHS

ASUS-Produkte, die am oder nach dem 23. September 2011 in Vietnam verkauft werden, erfüllen die Anforderungen des Vietnam Circular 30/2011/TT-BCT.

Türkei RoHS

AEEE Yönetmeliğine Uygundur

ASUS Recycling/Rücknahmeservices

Das ASUS-Wiederverwertungs- und Rücknahmeprogramm basiert auf den Bestrebungen, die höchsten Standards zum Schutz der Umwelt anzuwenden. Wir glauben, dass die Bereitstellung einer Lösung für unsere Kunden die Möglichkeit schafft, unsere Produkte, Batterien, andere Komponenten und ebenfalls das Verpackungsmaterial verantwortungsbewußt der Wiederverwertung zuzuführen. Besuchen Sie bitte die Webseite <http://csr.asus.com/english/Takeback.htm> für Details zur Wiederverwertung in verschiedenen Regionen.



Das Motherboard NICHT im normalen Hausmüll entsorgen. Dieses Produkt wurde entwickelt, um ordnungsgemäß wiederverwertet und entsorgt werden zu können. Das Symbol der durchgestrichenen Mülltonne weist darauf hin, dass dieses Produkt (elektrische und elektronische Geräte) nicht im normalen Hausmüll entsorgt werden darf. Erkundigen Sie sich bei Ihren lokalen Behörden über die ordnungsgemäße Entsorgung elektronischer Produkte.



Werfen Sie NICHT die quecksilberhaltigen Batterien in den Hausmüll. Das Symbol der durchgestrichenen Mülltonne zeigt an, dass Batterien nicht im normalen Hausmüll entsorgt werden dürfen.

Regionaler Hinweis für Kalifornien



WARNUNG

Krebs und Schädigung der Fruchtbarkeit -
www.P65Warnings.ca.gov

Simplified EU Declaration of Conformity

ASUSTek Computer Inc. hereby declares that this device is in compliance with the essential requirements and other relevant provisions of Directive 2014/53/EU. Full text of EU declaration of conformity is available at <https://www.asus.com/support/>

The WiFi operating in the band 5150-5350MHz shall be restricted to indoor use for countries listed in the table below:

Déclaration simplifiée de conformité de l'UE

ASUSTek Computer Inc. déclare par la présente que cet appareil est conforme aux critères essentiels et autres clauses pertinentes de la directive 2014/53/EU. La déclaration de conformité de l'UE peut être téléchargée à partir du site internet suivant : <https://www.asus.com/support/>

Dans la plage de fréquence 5150-5350 MHz, le Wi-Fi est restreint à une utilisation en intérieur dans les pays listés dans le tableau ci-dessous:

Vereinfachte EU-Konformitätserklärung

ASUSTek COMPUTER INC erklärt hiermit, dass dieses Gerät mit den grundlegenden Anforderungen und anderen relevanten Bestimmungen der Richtlinie 2014/53/EU übereinstimmt. Der gesamte Text der EU-Konformitätserklärung ist verfügbar unter: <https://www.asus.com/support/>

Der WLAN-Betrieb im Band von 5150-5350 MHz ist für die in der unteren Tabelle aufgeführten Länder auf den Innenbereich beschränkt:

Dichiarazione di conformità UE semplificata

ASUSTek Computer Inc. con la presente dichiara che questo dispositivo è conforme ai requisiti essenziali e alle altre disposizioni pertinenti con la direttiva 2014/53/EU. Il testo completo della dichiarazione di conformità UE è disponibile all'indirizzo: <https://www.asus.com/support/>

L'utilizzo della rete Wi-Fi con frequenza compresa nell'intervallo 5150-5350MHz deve essere limitato all'interno degli edifici per i paesi presentati nella seguente tabella:

Упрощенное заявление о соответствии европейской директиве

ASUSTek Computer Inc. заявляет, что устройство соответствует основным требованиям и другим соответствующим условиям директивы 2014/53/EU. Полный текст декларации соответствия ЕС доступен на <https://www.asus.com/support/>

Работа WiFi в диапазоне частот 5150-5350 должна быть ограничена использованием в помещениях для стран, перечисленных в таблице ниже:

Opročena deklaracija za съответствие на ЕС

С настоящото ASUSTek Computer Inc. декларира, че това устройство е в съответствие със съществени изисквания и другите приложими постановления на свързаната Директива 2014/53/ЕУ. Пълният текст на ЕС декларация за съвместимост е достъпен на адрес <https://www.asus.com/support/>

WiFi, работеща в диапазон 5150-5350MHz, трябва да се ограничи до употреба на закрито за страните, посочени в таблицата по-долу:

Declaração de Conformidade UE Simplificada

ASUSTek Computer Inc. declara que este dispositivo está em conformidade com os requisitos essenciais e outras disposições relevantes relacionadas às diretivas 2014/53/UE. O texto completo da declaração de conformidade CE está disponível em <https://www.asus.com/support/>

O WiFi operando na banda 5150-5350MHz deve ser restrito para uso interno para os países listados na tabela abaixo:

Pojednostavljena EU Izjava o sukladnosti

ASUSTek Computer Inc. ovim izjavljuje da je ovaj uređaj sukladan s bitnim zahtjevima i ostalim odgovarajućim odredbama direktive 2014/53/EU. Cijeli tekst EU izjave o sukladnosti dostupan je na <https://www.asus.com/support/>

WiFi koji radi na opsegu frekvencija 5150-5350 MHz bit će ograničen na upotrebu u zatvorenom prostoru u zemljama na donjem popisu:

Zjednodušené prohlášení o shodě EU

Společnost ASUSTek Computer Inc. tímto prohlašuje, že toto zařízení splňuje základní požadavky a další příslušná ustanovení směrnice 2014/53/EU. Plné znění prohlášení o shodě EU je k dispozici na adrese <https://www.asus.com/support/>

V zemiž uvedených v tabulce je provoz sítě Wi-Fi ve frekvenčním rozsahu 5 150 - 5 350 MHz povolen pouze ve vnitřních prostorech:

Förenklat EU-överensstemmelseerklaring

ASUSTek Computer Inc. erklærer hermed at denne enhed er i overensstemmelse med hovedkravene og øvrige relevante bestemmelser i direktivet 2014/53/EU. Hele EU-överensstemmelseerklæringen kan findes på <https://www.asus.com/support/>

Wi-Fi, der bruger 5150-5350 MHz skal begrænses til indendørs brug i lande, der er anført i tabellen:

Vereenvoudigd EU-conformiteitsverklaring

ASUSTek Computer Inc. verklaart hierbij dat dit apparaat voldoet aan de essentiële vereisten en andere relevante bepalingen van Richtlijn 2014/53/EU. De volledige tekst van de EU-conformiteitsverklaring is beschikbaar op <https://www.asus.com/support/>

De WiFi op 5150-5350MHz zal beperkt zijn tot binnengebruik voor in de tabel vermelde landen:

Lihstastatud EU vastavusdeklaratsioon

Käesolevaga kinnitab ASUSTek Computer Inc. et seade vastab direktiivi

2014/53/EU olulistele nõuetele ja teistele asjakohastele sätetele. EL vastavusdeklaratsiooni täistekst on saadaval veebisaidil <https://www.asus.com/support/>

Sagedusvahemikus 5150-5350 MHz töötava WiFi kasutamise on järgmistes riikides lubatud ainult siseruumides:

Eurooppa - EYn vaatimusten mukaisuusvakuutus

ASUSTek Computer Inc. ilmoittaa täten, että tämä laite on direktiivin 2014/53/EU olennaisista vaatimusten ja muiden asiaankuuluvien lisäysten mukainen. Koko EYn vaatimusten mukaisuusvakuutuksen teksti on luettavissa osoitteessa <https://www.asus.com/support/>

5 150 - 5 350 MHz:in taajuudella toimiva WiFi on rajoitettu sisäkäyttöön talouksissa luotelluissa maissa:

Απόσπασμένη Δήλωση Συμμόρφωσης ΕΕ

Διά του παρόντος η ASUSTek Computer Inc. δηλώνει ότι αυτή η συσκευή είναι συμμόρφη με τις βασικές προϋποθέσεις και άλλες σχετικές διατάξεις της Οδηγίας 2014/53/ΕΕ. Το πλήρες κείμενο της δήλωσης συμμόρφωσης της ΕΕ είναι διαθέσιμο στη διεύθυνση <https://www.asus.com/support/>

To WiFi που λειτουργεί στη ζώνη 5150-5350MHz περιορίζεται για χρήση σε εσωτερικούς χώρους για τις χώρες που αναφέρονται στον παρακάτω πίνακα:

Egyszerűsített EU megfelelési nyilatkozat

Az ASUSTek Computer Inc. ezennel kijelenti, hogy ez az eszköz megfelel az 2014/53/EU sz. irányelv alapvető követelményeinek és egyéb vonatkozó rendelkezéseinek. Az EU megfelelési nyilatkozat teljes szövegét a következő weboldalon tekintheti meg: <https://www.asus.com/support/>

Az 5150-5350 MHz-es sávban működő Wi-Fi-t belterület használatra kell korlátozni az alábbi táblázatban felsorolt országokhoz:

Pernyataan Kesesuaian UE yang Disederhanakan

ASUSTek Computer Inc. dengan ini menyatakan bahwa perangkat ini memenuhi persyaratan utama dan ketentuan relevan lainnya yang terdapat pada Petunjuk 2014/53/UE. Teks lengkap pernyataan kesesuaian UE tersedia di: <https://www.asus.com/support/>

WiFi yang Beroperasi pada 5150-5350 MHz akan terbatas untuk penggunaan dalam ruangan di negara yang tercantum dalam tabel

Vienkāršota ES atbilstības paziņojums

ASUSTek Computer Inc. ar šo paziņo, ka šī ierīce atbilst Direktīvas 2014/53/ES būtiskajām prasībām un citiem citiem saistošajiem nosacījumiem. Pilns ES atbilstības paziņojuma teksts pieejams šeit: <https://www.asus.com/support/>

Wi-Fi darbība 5150-5350 MHz ir jāierobežo ietīdosnāi telpās valstīs, kuras norādītas tālāk.

Supraprastinta ES atitikties deklaracija

Siame dokumente bendrovė „ASUSTek Computer Inc.“ pareiškia, kad šis prietaisas atitinka pagrindinius reikalavimus ir kitas susijusias Direktivos 2014/53/ES nuostatas. Visas ES atitikties deklaracijos teksto pateikiamas čia: <https://www.asus.com/support/>

Toliau nurodytose šalyse „WiFi“ ryšiu, veikiančiu 5 150-5 350 MHz dažnio juostoje, galima naudotis tik patalpose:

Förenklat EU-samsvarserklaring

ASUSTek Computer Inc. erklærer herved at denne enheten er i samsvar med hovedskiltige krav og andre relevante forskrifter i direktivet 2014/53/EU. Fullstendig tekst for EU-samsvarserklæringen finnes på: <https://www.asus.com/support/>

Wi-Fi-området 5150-5350 MHz skal begrænses til indendørs bruk for landene som er oppført i tabellen:

Uproszczona deklaracja zgodności UE

Firma ASUSTek Computer Inc. niniejszym oświadcza, że urządzenie to jest zgodne z zasadniczymi wymogami i innymi właściwymi postanowieniami dyrektywy 2014/53/EU. Pełny tekst deklaracji zgodności UE jest dostępny pod adresem <https://www.asus.com/support/>

W krajach wymienionych w tabeli działanie sieci Wi-Fi w paśmie 5150-5350 MHz powinno być ograniczone wyłącznie do pomieszczeń:

Declaração de Conformidade Simplificada da UE

A ASUSTek Computer Inc. declara que este dispositivo está em conformidade com os requisitos essenciais e outras disposições relevantes da Diretiva 2014/53/UE. O texto integral da declaração de conformidade da UE está disponível em <https://www.asus.com/support/>

A utilização das frequências WiFi de 5150 a 5350MHz está restrita a ambientes interiores nos países apresentados na tabela:

Declarație de conformitate UE, versiune simplificată

Prin prezenta, ASUSTek Computer Inc. declară că acest dispozitiv este în conformitate cu regulamentele esențiale și cu celelalte prevederi relevante ale Directivei 2014/53/UE. Textul complet al declarației de conformitate UE este disponibil la adresa <https://www.asus.com/support/>

Pentru țările listate în tabelul de mai jos, rețelele WiFi care funcționează în banda de frecvență de 5.150-5.350 MHz trebuie utilizate doar în interior:

Pojednostavljena Deklaracija o usaglašenosti EU

ASUSTek Computer Inc. ovim izjavljuje da je ovaj uređaj usaglašen sa osnovnim zahtevima i drugim relevantnim odredbama Direktive 2014/53/EU. Ceo tekst Deklaracije o usaglašenosti EU dostupan je na lokaciji <https://www.asus.com/support/>

WiFi koji radi u frekventnom opsegu od 5150 MHz do 5350 MHz ograničen je isključivo na upotrebu u zatvorenom prostoru za zemlje navedene u tabeli ispod:

Zjednodušené vyhlásenie o zhode platné pre EÚ

Spoločnosť ASUSTek Computer Inc. týmto vyhlasuje, že toto zariadenie je v súlade so základnými požiadavkami a ďalšími príslušnými ustanoveniami smernice č. 2014/53/EÚ. Plné znenie vyhlásenia o zhode pre EÚ je k dispozícii na lokalite <https://www.asus.com/support/>

Činnosť WiFi v pásme 5150 - 5350 MHz bude obmedzená na použitie vo vnútornom prostredí pre krajiny uvedené v tabuľke nižšie:

Poenostavljena izjava EU o skladnosti

ASUSTek Computer Inc. tukaj izjavlja, da je ta naprava skladna s temeljnimi zahtevami in drugimi relevantnimi določili Direktive 2014/53/EU. Polno besedilo izjave EU o skladnosti je na voljo na <https://www.asus.com/support/>. WiFi, ki deluje v pasovnem območju 5150–5350 MHz, mora biti v državah, navedenih v spodnjem seznamu, omejen na notranjo uporabo:

Declaración de conformidad simplificada para la UE

Por la presente, ASUSTek Computer Inc. declara que este dispositivo cumple los requisitos básicos y otras disposiciones pertinentes de la directiva 2014/53/UE. En <https://www.asus.com/support/> está disponible el texto completo de la declaración de conformidad para la UE.

La conexión WiFi con una frecuencia de funcionamiento de 5150-5350 MHz se restringirá al uso en interiores para los países enumerados en la tabla:

Förenklad EU-försäkran om överensstämmelse

ASUSTek Computer Inc. deklarerar härmed att denna enhet överensstämmer med de grundläggande kraven och andra relevanta bestämmelser i direktiv 2014/53/EU. Fullständig text av EU-försäkran om överensstämmelse finns på <https://www.asus.com/support/>

WiFi som används 5150-5350 MHz kommer att begränsas för användning inomhus i de länder som anges i tabellen:

Bastiteltirilmiş AB Uyumluluk Bildirimi

ASUSTek Computer Inc., bu aygıtın 2014/53/EU Yönergesinin temel gereksinimlerine ve diğer ilgili hükümlerine uygun olduğunu bildirir. AB uyumluluk bildirimini tam metni şu adrese bulunabilir: <https://www.asus.com/support/>

5150-5350 MHz aralısındaki WiFi çalıřması, tabloda listelenen ülkeler için iç mekân kullanımıyla kısıtlanacaktır.

Спрощена декларація про відповідність нормам ЄС

ASUSTek Computer Inc. заявляє, що цей пристрій відповідає основним вимогам та іншим відповідним вимогам Директиви 2014 / 53 / EU. Повний текст декларації відповідності нормам ЄС доступний на <https://www.asus.com/support/>

Робота WiFi на частоті 5150-5350 МГц обмежується використанням у приміщенні для країн, поданих у таблиці нижче:



AT	BE	BG	CZ	DK	EE	FR
DE	IS	IE	IT	EL	ES	CY
LV	LI	LT	LU	HU	MT	NL
NO	PL	PT	RO	SI	SK	TR
FI	SE	CH	UK	HR		

INTEL WI-FI 6 AX201 Ausgangsleistungstabelle:

Funktion	Frequenz	Maximale Ausgangsleistung (EIRP)
WiFi	2412 - 2472 MHz	18,62 dBm
	5150 - 5350 MHz	19,15 dBm
	5470 - 5725 MHz	18,92 dBm
	5725 - 5850 MHz	9,25 dBm
Bluetooth	2402 - 2480 MHz	10,51 dBm

Für den Standard EN 300 440 V2.1.1 gilt das Gerät beim Betrieb im Band von 5725-5875 MHz, als ein Empfänger der Kategorie 2.



ASUS Kontaktinformation

ASUSTeK COMPUTER INC.

Adresse 1F., No. 15, Lide Rd., Beitou Dist., Taipei City 112, Taiwan
Telefon +886-2-2894-3447
Fax +886-2-2890-7798
Webseite <https://www.asus.com>

Technischer Support

Telefon +86-21-38429911
Online-Support <https://qr.asus.com/techserv>

ASUS COMPUTER INTERNATIONAL (Amerika)

Adresse 48720 Kato Rd., Fremont, CA 94538, USA
Telefon +1-510-739-3777
Fax +1-510-608-4555
Webseite <https://www.asus.com/us/>

Technischer Support

Support-Fax +1-812-284-0883
Telefon +1-812-282-2787
Online-Support <https://qr.asus.com/techserv>

ASUS COMPUTER GmbH (Deutschland und Österreich)

Adresse Harkortstrasse 21-23, 40880 Ratingen, Deutschland
Webseite <https://www.asus.com/de>
Online-Kontakt <https://www.asus.com/support/Product/ContactUs/Services/questionform/?lang=de-de>

Technischer Support

Telefon (DE) +49-2102-5789557
Telefon (AT) +43-1360-2775461
Online-Support <https://www.asus.com/de/support>