

**Pro WS
W680M-ACE
SE**

ASUS

Motherboard

Copyright © 2023 ASUSTeK COMPUTER INC. Alle Rechte vorbehalten.

Kein Teil dieses Handbuchs, einschließlich der darin beschriebenen Produkte und Software, darf ohne ausdrückliche schriftliche Genehmigung von ASUSTeK COMPUTER INC. ("ASUS") mit jeglichen Mitteln in jeglicher Form reproduziert, übertragen, transkribiert, in Wiederaufsystemen gespeichert oder in jegliche Sprache übersetzt werden, abgesehen von vom Käufer als Sicherungskopie angelegter Dokumentation.

Die Produktgarantie erlischt, wenn (1) das Produkt ohne schriftliche Genehmigung von ASUS repariert, modifiziert oder geändert wird und wenn (2) die Seriennummer des Produkts unkenntlich gemacht wurde oder fehlt.

ASUS BIETET DIESES HANDBUCH IN SEINER VORLIEGENDEN FORM AN, OHNE JEGLICHE GARANTIE, SEI SIE DIREKT ODER INDIREKT, EINSCHLIESSLICH, ABER NICHT BESCHRÄNKT AUF INDIREKTE GARANTIE ODER BEDINGUNGEN BEZÜGLICH DER VERKÄUFLICHKEIT ODER EIGNUNG FÜR EINEN BESTIMMTEN ZWECK. IN KEINEM FALL IST ASUS, SEINE DIREKTOREN, LEITENDEN ANGESTELLTEN, ANGESTELLTEN ODER AGENTEN HAFTBAR FÜR JEGLICHE INDIREKTEN, SPEZIELLEN, ZUFÄLLIGEN ODER FOLGESCHÄDEN (EINSCHLIESSLICH SCHÄDEN AUFGRUND VON PROFITVERLUSTEN, GESCHÄFTSVERLUSTEN, NUTZUNGS- ODER DATENVERLUSTEN, UNTERBRECHUNG VON GESCHÄFTSABLÄUFEN ET CETERA), SELBST WENN ASUS VON DER MÖGLICHKEIT SOLCHER SCHÄDEN UNTERRICHTET WURDE, DIE VON DEFEKTEN ODER FEHLERN IN DIESEM HANDBUCH ODER AN DIESEM PRODUKT HERRÜHREN.

DIE TECHNISCHEN DATEN UND INFORMATIONEN IN DIESEM HANDBUCH SIND NUR ZU INFORMATIONSZWECKEN GEDACHT, SIE KÖNNEN JEDERZEIT OHNE VORANKÜNDIGUNG GEÄNDERT WERDEN UND SOLLTEN NICHT ALS VERPFLICHTUNG SEITENS ASUS ANGESEHEN WERDEN. ASUS ÜBERNIMMT KEINE VERANTWORTUNG ODER HAFTUNG FÜR JEGLICHE FEHLER ODER UNGENAUIGKEITEN, DIE IN DIESEM HANDBUCH AUFTRETEN KÖNNTEN, EINSCHLIESSLICH DER DARIN BESCHRIEBENEN PRODUKTE UND SOFTWARE.

In diesem Handbuch erscheinende Produkte und Firmennamen könnten eingetragene Warenzeichen oder Copyrights der betreffenden Firmen sein und dienen ausschließlich zur Identifikation oder Erklärung und zum Vorteil des jeweiligen Eigentümers, ohne Rechtsverletzungen zu beabsichtigen.

Inhaltsverzeichnis

Sicherheitsinformationen	iv
Über dieses Handbuch.....	v
Pro WS W680M-ACE SE Spezifikationsübersicht.....	viii
Verpackungsinhalt.....	xii

Kapitel 1: Produkteinführung

1.1	Bevor Sie beginnen	1-1
1.2	Motherboard-Layout	1-2
1.3	Rücktafel- und Audio-Anschlüsse des Motherboards.....	1-18
1.3.1	Hintere E/A-Anschlüsse.....	1-18
1.3.2	Audio E/A-Anschlüsse	1-20

Kapitel 2: Grundlegende Einrichtung

2.1	CPU Installation	2-1
2.2	DIMM Installation	2-3
2.3	Installation des M.2 Moduls	2-4
2.4	Motherboard Installation	2-9
2.5	BIOS FlashBack™	2-10
2.6	Erstmaliges Starten	2-11
2.7	Ausschalten des Computers	2-11

Kapitel 3: BIOS- und RAID-Unterstützung

3.1	UEFI-BIOS kennenlernen	3-1
3.2	ASUS EZ Flash Utility	3-2
3.3	ASUS CrashFree BIOS 3	3-3
3.4	RAID Konfigurationen.....	3-4

Anhang

Q-Code-Tabelle	A-5
Allgemeine Hinweise	A-9
Hinweise für Nicht-WLAN-Modelle.....	A-12
Garantie	A-14
ASUS Kontaktinformation.....	A-16
Service und Support	A-16

Sicherheitsinformationen

Elektrische Sicherheit



- Um die Gefahr eines Stromschlags zu verhindern, ziehen Sie das Netzkabel aus der Steckdose, bevor Sie das System an einem anderen Ort aufstellen.
- Beim Anschließen oder Trennen von Geräten an das oder vom System müssen die Netzleitungen der Geräte ausgesteckt sein, bevor die Signalkabel angeschlossen werden. Wenn möglich, entfernen Sie alle Stromkabel vom bestehenden System, bevor Sie ein Gerät hinzufügen.
- Vor dem Anschließen oder Entfernen von Signalkabeln vom Motherboard, müssen alle Netzleitungen ausgesteckt sein.
- Erbitten Sie professionelle Unterstützung, bevor Sie einen Adapter oder eine Verlängerungsschnur verwenden. Diese Geräte könnten die Erdung unterbrechen.
- Prüfen Sie, ob das Netzteil auf die Spannung Ihrer Region richtig eingestellt ist. Sind Sie sich über die Spannung der von Ihnen benutzten Steckdose nicht sicher, erkundigen Sie sich bei Ihrem Energieversorgungsunternehmen vor Ort.
- Ist das Netzteil defekt, versuchen Sie nicht, es zu reparieren. Wenden Sie sich an den qualifizierten Kundendienst oder Ihre Verkaufsstelle.

Betriebssicherheit

- Vor Installation des Motherboards und Anschluss von Geräten sollten Sie alle mitgelieferten Handbücher gewissenhaft lesen.
- Vor Inbetriebnahme des Produkts müssen alle Kabel richtig angeschlossen sein und die Netzleitungen dürfen nicht beschädigt sein. Bemerkten Sie eine Beschädigung, kontaktieren Sie sofort Ihren Händler.
- Um Kurzschlüsse zu vermeiden, halten Sie Büroklammern, Schrauben und Heftklammern fern von Anschlüssen, Steckplätzen, Sockeln und Stromkreisen.
- Vermeiden Sie Staub, Feuchtigkeit und extreme Temperaturen. Stellen Sie das Produkt nicht an einem Ort auf, an dem es nass werden könnte.
- Stellen/legen Sie das Produkt auf eine stabile Fläche.
- Sollten technische Probleme mit dem Produkt auftreten, kontaktieren Sie den qualifizierten Kundendienst oder Ihre Verkaufsstelle.
- Ihr Motherboard darf nur in einer Umgebung mit einer Temperatur zwischen 10 °C und 35 °C verwendet werden.

Sicherheitsinformationen zu Knopfzellen



 WARNUNG	
AUSSERHALB DER REICHWEITE VON KINDERN AUFBEWAHREN! Das Verschlucken kann zu chemischen Verbrennungen, zur Perforation von Weichgewebe und zum Tod führen. Innerhalb von 2 Stunden nach dem Verschlucken können schwere Verbrennungen auftreten. Suchen Sie sofort einen Arzt auf.	

Über dieses Handbuch

Dieses Benutzerhandbuch enthält Informationen, die Sie bei der Installation und Konfiguration des Motherboards brauchen.

Wie dieses Handbuch aufgebaut ist

Dieses Handbuch enthält die folgenden Abschnitte:

- **Kapitel 1: Produkteinführung**
Dieses Kapitel beschreibt die Leistungsmerkmale des Motherboards und enthält Beschreibungen für jedes Element des Motherboards.
- **Kapitel 2: Grundlegende Einrichtung**
In diesem Kapitel werden die grundlegenden Einrichtungsabläufe zum Einrichten Ihres Motherboards aufgeführt.
- **Kapitel 3: BIOS- und RAID-Unterstützung**
In diesem Kapitel erfahren Sie, wie Sie das BIOS starten, das BIOS mit dem EZ Flash-Dienstprogramm aktualisieren und RAID unterstützen.

Wo finden Sie weitere Informationen

In den folgenden Quellen finden Sie weitere Informationen, sowie Produkt- und Software-Updates.

1. **ASUS Webseite**
Die ASUS Webseite (www.asus.com) enthält aktualisierte Informationen über ASUS Hardware- und Softwareprodukte.
2. **Optionale Dokumentation**
Ihr Produktpaket enthält möglicherweise optionale Dokumente, wie z.B. Garantiekarten, die von Ihrem Händler hinzugefügt wurden. Diese Dokumente sind nicht Teil des Standardpakets.
3. **MyASUS**
MyASUS bietet Ihnen eine Vielzahl von Support-Funktionen, z. B. Unterstützung bei der Fehlerbehebung, Optimierung der Produktleistung, Integration der ASUS-Software und Erstellung von Wiederherstellungsdatenträgern. Bitte besuchen Sie <https://www.asus.com/support>, um die Installationsanleitung und FAQ (Häufig gestellte Fragen) zu erhalten.



MyASUS ist nur auf bestimmten Modellen verfügbar. Bitte prüfen Sie die Spezifikationsübersicht Ihres Motherboards, um herauszufinden, ob Ihr Motherboard MyASUS unterstützt.

4. Motherboard Installationshandbuch

Bitte besuchen Sie <https://www.asus.com/support> für weitere Informationen zum Motherboard Installationshandbuch.



5. FAQ (Häufig gestellte Fragen) zu Treibern und Dienstprogrammen

Für weitere Informationen zum Herunterladen und Installieren von Treibern und Dienstprogrammen für Ihr Motherboard besuchen Sie bitte <https://www.asus.com/support>.



6. RAID Konfigurationsanleitung

Bitte besuchen Sie <https://www.asus.com/support> für weitere Informationen zum RAID-Konfigurationshandbuch.



7. BIOS FlashBack™-Funktion

Bitte besuchen Sie <https://www.asus.com/support> für weitere Informationen zur BIOS FlashBack™-Funktion.



Anmerkungen zu diesem Handbuch

Um sicherzustellen, dass Sie die Schritte richtig ausführen, beachten Sie die folgenden Symbole, die in diesem Benutzerhandbuch verwendet werden.



ACHTUNG: Informationen, um beim Ausführen einer Aufgabe Schäden an den Komponenten und Verletzungen zu vermeiden.



WICHTIG: Anweisungen, denen Sie folgen MÜSSEN, um die Aufgabe zu vollenden.



HINWEIS: Tipps und zusätzliche Informationen, die Ihnen helfen, die Aufgabe zu vollenden.

Pro WS W680M-ACE SE Spezifikationsübersicht

CPU	<p>Intel Sockel LGA1700 für die 13. Generation Intel Core™ Prozessoren & die 12. Generation Intel Core™ Prozessoren*</p> <p>Unterstützt Intel Turbo Boost Technologie 2.0 und Intel Turbo Boost Max Technologie 3.0**</p> <p>* Siehe www.asus.com für die CPU Support-Liste.</p> <p>** Die Unterstützung der Intel Turbo Boost Max Technologie 3.0 ist abhängig vom CPU-Typ.</p>
Chipsatz	Intel W680 Chipsatz
Speicher	<p>4 x DIMM, Max. 192 GB, DDR5 ECC und nicht-ECC, ungepufferter Speicher* Dual-Kanal-Speicherarchitektur</p> <p>Unterstützt Intel Extreme Memory Profile (XMP) OptiMem II</p> <p>* Unterstützte Speichertypen, Datenrate (Geschwindigkeit) und Anzahl der DRAM-Module können je nach CPU-Typ und Speicherkonfiguration variieren. Weitere Informationen finden Sie in der Liste unterstützter CPU-/Speichermodule im Support-Register auf der Produktinformationsseite oder unter https://www.asus.com/support/.</p> <p>* Nicht-ECC, ungepufferter DDR5-Speicher unterstützt die On-Die-ECC-Funktion.</p>
Grafik	<p>1 x DisplayPort**</p> <p>1 x HDMI™-Anschluss***</p> <p>1 x VGA-Anschluss von AST2600</p> <p>* Die Grafikkartenspezifikationen können je nach CPU-Typ variieren. Bitte schauen Sie unter www.intel.com nach Updates.</p> <p>** Unterstützt maximal 8K@60Hz wie bei DisplayPort 1.4 angegeben.</p> <p>*** Unterstützt 4K@60Hz wie bei HDMI 2.1 angegeben.</p>
Erweiterungssteckplätze	<p>Intel Prozessoren der 13. und 12. Generation*</p> <p>- 1 x PCIe 5.0 x16 Steckplatz</p> <p>Intel W680 Chipsatz</p> <p>- 1 x PCIe 4.0 x4 Steckplatz</p> <p>- 1 x PCIe 3.0 x1 Steckplatz</p>
Speicher	<p>Insgesamt werden 2 x M.2 Steckplätze und 8 x SATA 6 Gb/s Anschlüsse unterstützt*</p> <p>Intel Prozessoren der 13. und 12. Generation</p> <p>- M_2_1 Steckplatz (Key M), Typ 2242/2260/2280 (unterstützt PCIe 4.0 x4 Modus)</p> <p>Intel W680 Chipsatz**</p> <p>- M_2_2 Steckplatz (Key M), Typ 2242/2260/2280 (unterstützt PCIe 4.0 x4 Modus)</p> <p>- 4 x SATA 6 Gb/s Anschlüsse</p> <p>- 1 x SlimSAS-Steckplatz unterstützt SlimSAS NVMe-Geräte (unterstützt PCIe 4.0 x4 Modus und bis zu 4 SATA-Geräte)***</p> <p>* Die Intel Rapid Storage Technologie unterstützt PCIe RAID 0/1/5/10 und SATA RAID 0/1/5/10.</p> <p>** Die Intel Rapid Storage Technologie unterstützt Intel Optane Speicher der H-Serie in an den PCH angeschlossenen M.2-Steckplätzen.</p> <p>*** Der SlimSAS-Steckplatz kann über ein Übertragungskabel bis zu 4 SATA-Geräte unterstützen. Das Kabel ist separat erhältlich.</p>
Ethernet	<p>2 x Intel 2,5 Gb Ethernet</p> <p>1 x Realtek 1 Gb Ethernet vorgesehen für BMC</p> <p>ASUS LANGuard</p>

(Fortsetzung auf der nächsten Seite)

Pro WS W680M-ACE SE Spezifikationsübersicht

USB	<p>USB hinten (insgesamt 6 Anschlüsse)</p> <ul style="list-style-type: none"> - 2 x USB 3.2 (Gen2) (10G) Anschlüsse (1 x Typ-A, 1 x Typ-C) - 4 x USB 3.2 (Gen1) (5G) Anschlüsse (4 x Typ-A) <p>USB vorn (insgesamt 7 Anschlüsse)</p> <ul style="list-style-type: none"> - 1 x USB 3.2 (Gen2x2) (20G) Anschluss (unterstützt USB Typ-C) - 1 x USB 3.2 (Gen1) (5G) Header unterstützt zusätzliche 2 USB 3.2 (Gen1) (5G) Anschlüsse - 2 x USB 2.0 Header unterstützen zusätzliche 4 USB 2.0 Anschlüsse
Audio	<p>Realtek 7.1 Surround Sound High Definition Audio CODEC</p> <ul style="list-style-type: none"> - Unterstützt Jack-Detection (Buchsenerkennung), Multistreaming, Frontblenden-Jack-Retasking (Buchsenneubelegung) - Unterstützt bis zu 24-Bit/192 kHz Wiedergabe <p>Audio-Ausstattungen</p> <ul style="list-style-type: none"> - Audioabschirmung - Hochwertige Audio-Kondensatoren - Fest zugeordnete PCB Audioebenen <p>* Ein Gehäuse mit HD-Audiomodul an der Frontblende ist erforderlich, um eine 7.1 Surround Sound-Audioausgabe zu unterstützen.</p>
Rückseite E/A-Anschlüsse	<ul style="list-style-type: none"> 2 x USB 3.2 (Gen2) (10G) Anschlüsse (1 x Typ-A, 1 x Typ-C) 4 x USB 3.2 (Gen1) (5G) Anschlüsse (4 x Typ-A) 1 x DisplayPort 1 x HDMI®-Anschluss 1 x VGA-Anschluss von AST2600 2 x Intel 2,5 Gb Ethernet-Anschlüsse 1 x Realtek 1 Gb Ethernet vorgesehen für BMC 3 x Audio Anschlüsse 1 x BIOS-Flashback™-Taste
Interne E/A-Anschlüsse	<p>Lüfter- und Kühler-bezogen</p> <ul style="list-style-type: none"> 1 x CPU-Lüfter-Header (4-polig) 1 x CPU OPT-Lüfter-Header (4-polig) 1 x 4-poliger W_PUMP+ Header 3 x Gehäuselüfter-Header (4-polig) <p>Strombezogen</p> <ul style="list-style-type: none"> 1 x 24-poliger Hauptstromanschluss 1 x 8-poliger +12V Stromanschluss <p>Speicherbezogen</p> <ul style="list-style-type: none"> 2 x M.2 Steckplätze (Key M) 4 x SATA 6 Gb/s Anschlüsse 1 x SlimSAS-Steckplatz <p>USB</p> <ul style="list-style-type: none"> 1 x USB 3.2 (Gen2x2) (20G) Anschluss (unterstützt USB Typ-C) 1 x USB 3.2 (Gen1) (5G) Header unterstützt zusätzliche 2 USB 3.2 (Gen1) (5G) Anschlüsse 2 x USB 2.0 Header unterstützen zusätzliche 4 USB 2.0 Anschlüsse

(Fortsetzung auf der nächsten Seite)

Pro WS W680M-ACE SE Spezifikationsübersicht

Interne E/A-Anschlüsse	Sonstiges 1 x T-Sensor-Header 1 x CMOS-löschen-Header 1 x COM-Anschluss-Header 1 x Frontblenden-Audio-Header (AAFP) 1 x TPM-Header (14-1-polig) 1 x 20-3-poliger System-Panel-Header mit Gehäuseeingriffserkennung
BMC-bezogen	1 x BMC-LED und -Schalter 1 x VGA-Schalter 1 x BMC LAN-Schalter für feste IP 1 x IPMI-Schalter 1 x Q_PSU-Schalter 1 x Netzteil-SMBus-Header 1 x VPP_I2C-Header 1 x MicroSD-Kartensteckplatz 1 x BMC_T_SENSOR-Header 1 x Lokalisierungstasten-Header 1 x Lokalisierungs-LED und -Header 1 x Message-LED und -Header
Sonderfunktionen	ASUS 5X PROTECTION III - DIGI+ VRM (- Digital Power Design mit DrMOS) - ESD-Guards - LANGuard - Überspannungsschutz - SafeSlot - Edelstahl-Rückseite E/A ASUS Q-Design - Q-Code - M.2 Q-Riegel - Q-Connector - Q-DIMM - Q-LED (CPU [rot], DRAM [gelb], VGA [weiß], Boot-Gerät [gelb grün]) - Q-Slot ASUS Thermal Solution - M.2 Kühlkörper - VRM-Kühlkörperdesign

(Fortsetzung auf der nächsten Seite)

Pro WS W680M-ACE SE Spezifikationsübersicht

Sonderfunktionen	<p>ASUS EZ Do-It-Yourself</p> <ul style="list-style-type: none"> - Hebelschutz des CPU-Sockels - SafeDIMM - SafeSlot - BIOS-Flashback™-Taste - BIOS-FlashBack™-LED <p>Speziell zugeschnittenes Motherboard Design und business-orientierte Funktionen</p> <ul style="list-style-type: none"> - Zuverlässigkeit rund um die Uhr
Softwarefunktionen	<p>Exklusive ASUS-Software</p> <p>Armoury Crate</p> <ul style="list-style-type: none"> - Fan Xpert 4 - Strom sparen <p>ASUS CPU-Z</p> <p>Adobe Creative Cloud (Kostenlose Probeversion)</p> <p>Norton 360 Deluxe (60 Tage kostenlose Probeversion)</p> <p>WinRAR</p> <p>IT-Management-Software unterstützt</p> <ul style="list-style-type: none"> - ASUS Control Center Express (ACCE) <p>Intel vPro</p> <p>UEFI BIOS</p> <p>ASUS EZ Do-It-Yourself</p> <ul style="list-style-type: none"> - ASUS CrashFree BIOS 3 - ASUSTek. EzFlash-Dienstprogramm
BIOS	256 Mb Flash ROM, UEFI AMI BIOS
BIOS CAP-Dateiname	Pro WS W680M-ACE SE: PWW680MA.CAP
Handhabbarkeit	WOL für PME, PXE
Betriebssystem	Windows 11 Windows 10, 64-bit
Formfaktor	Micro-ATX Formfaktor 9,6 Zoll x 9,6 Zoll (24,4 cm x 24,4 cm)



Spezifikationen können sich ohne vorherige Ankündigung ändern. Schauen Sie bitte auf der ASUS Webseite nach den neuesten Spezifikationen.

Verpackungsinhalt

Stellen Sie sicher, dass Ihr Motherboard-Paket die folgenden Artikel enthält.

Motherboard	1 x Pro WS W680M-ACE SE Motherboard
Kabel	2 x SATA 6 Gb/s Kabel
Sonstiges	1 x Q-Connector
	1 x M.2 Gummistückpaket
	2 x Schraubenpakete für M.2 SSD
Dokumentation	1 x E/A-Blende
	1 x Benutzerhandbuch
	1 x Schlüsselkarte zur ACC Express-Aktivierung



- Sollten o.g. Artikel beschädigt oder nicht vorhanden sein, wenden Sie sich bitte an Ihren Händler.
- Zubehör, das nicht in der obigen Lieferumfangsliste aufgeführt ist, muss separat erworben werden und ist nicht im Motherboard-Paket enthalten.

Produkteinführung

1

1.1 Bevor Sie beginnen

Beachten Sie bitte vor dem Installieren der Motherboard-Komponenten oder dem Ändern von Motherboard-Einstellungen folgende Vorsichtsmaßnahmen.

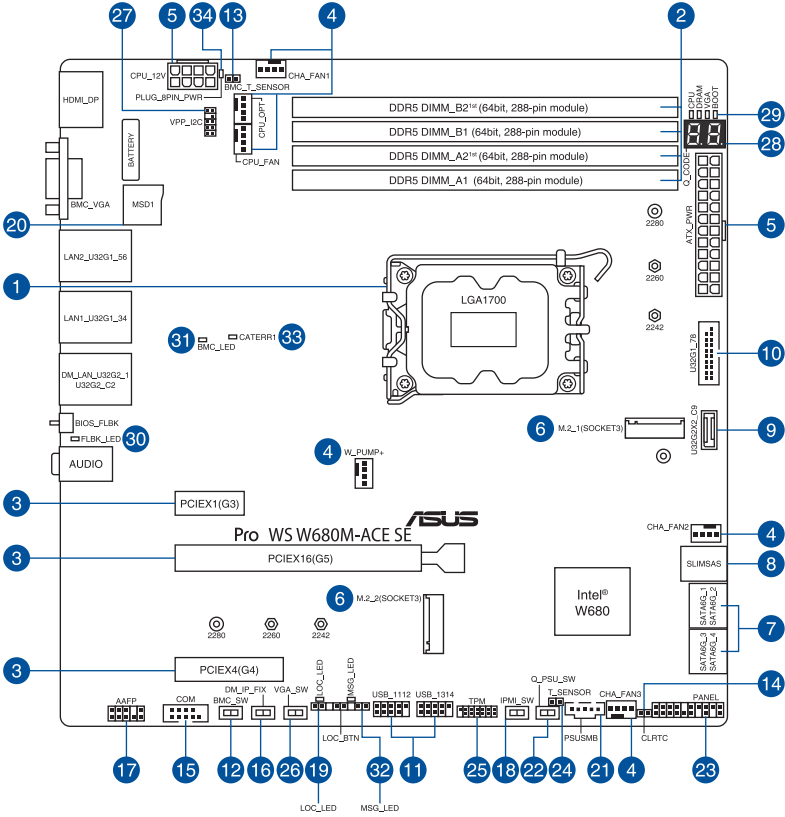


-
- Ziehen Sie das Netzkabel aus der Steckdose heraus, bevor Sie eine Komponente anfassen.
 - Tragen Sie vor dem Anfassen von Komponenten eine geerdete Manschette, oder berühren Sie einen geerdeten Gegenstand bzw. einen Metallgegenstand wie z.B. das Netzteilgehäuse, damit die Komponenten nicht durch statische Elektrizität beschädigt werden.
 - Halten Sie Komponenten an den Rändern fest, damit Sie die ICs darauf nicht berühren.
 - Legen Sie eine deinstallierte Komponente immer auf eine geerdete Antistatik-Unterlage oder in die Originalverpackung der Komponente.
 - Vor dem Installieren oder Ausbau einer Komponente muss die Stromversorgung ausgeschaltet oder das Netzkabel aus der Steckdose gezogen sein. Nichtbeachtung kann zu schweren Schäden am Motherboard, Peripheriegeräten oder Komponenten führen.
-



-
- Die Definitionen der Pins in diesem Kapitel dienen lediglich der Veranschaulichung. Die Namen der Pins hängen von der Position des jeweiligen Headers/Jumpers/Anschlusses ab.
 - Die Abbildungen in diesem Kapitel dienen lediglich der Veranschaulichung. Das WLAN-Modul ist nur bei bestimmten Modellen verfügbar.
-

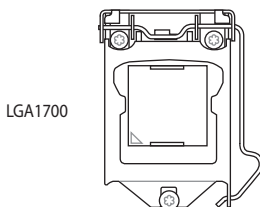
1.2 Motherboard-Layout



Ausstattungsinhalt	Seite
1. CPU-Sockel	1-4
2. DIMM-Steckplätze	1-4
3. Erweiterungssteckplätze	1-6
4. Lüfter- und Pumpen-Header	1-7
5. Stromanschlüsse	1-8
6. M.2-Steckplatz	1-8
7. SATA 6GB/s Anschluss	1-9
8. SlimSAS-Steckplatz	1-9
9. USB 3.2 (Gen2x2) (20G) Typ-C Frontblendenanschluss	1-9
10. USB 3.2 (Gen1) (5G)-Header	1-10
11. USB 2.0-Header	1-10
12. BMC-Schalter	1-10
13. Thermischer BMC-Sensor-Header	1-10
14. CMOS-Löschen-Header	1-11
15. COM-Anschluss-Header	1-11
16. Fest zugeordneter BMC LAN-Schalter für feste IP	1-11
17. Frontblenden-Audio-Header	1-12
18. IPMI-Schalter	1-12
19. Lokalisierungstasten- und LED-Header	1-12
20. MicroSD-Kartensteckplatz	1-12
21. Stromversorgungs-SMBus-Anschluss	1-13
22. SMART_PSU-Schalter	1-13
23. System-Panel-Header	1-14
24. Thermischer Sensor-Header	1-15
25. TPM-Header	1-15
26. VGA-Schalter	1-15
27. VPP_I2C-Header	1-16
28. Q-Code LED	1-16
29. Q-LEDs	1-16
30. BIOS-FlashBack™-LED	1-16
31. BMC-LED	1-17
32. Message-LED	1-17
33. LED für schwerwiegenden Prozessorfehler	1-17
34. LED für 8-poligen Stromstecker	1-17

1. CPU-Sockel

Das Motherboard ist mit einem LGA1700 Sockel für die 13. Generation Intel Core™ Prozessoren & 12. Generation Intel Core™ Prozessoren ausgestattet.



- Bewahren Sie die Abdeckung nach der Installation des Motherboards auf. ASUS wird die Return Merchandise Authorization (RMA)-Anfragen nur bearbeiten, wenn das Motherboard mit der Abdeckung auf dem CPU-Sockel kommt.
- Die Garantie des Produkts deckt keine Schäden an Sockelpolen, die durch unsachgemäße Installation, Entfernung der CPU oder falsche Platzierung/Verlieren/falsches Entfernen der PnP-Abdeckung entstanden sind.

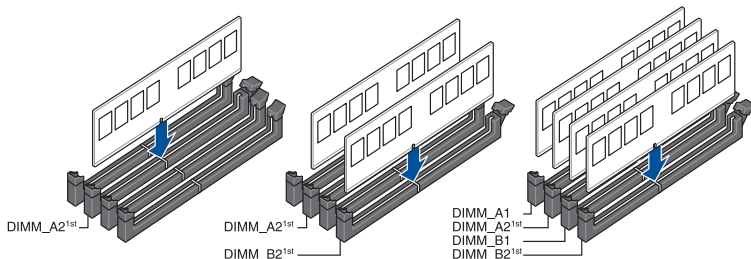
2. DIMM-Steckplätze

Das Motherboard ist mit Dual Inline Memory Module (DIMM)-Steckplätzen für DDR5 (Double Data Rate 5)-Speichermodule ausgestattet.



Ein DDR5-Speichermodul ist anders gekerbt als DDR-, DDR2-, DDR3- oder DDR4-Module. Installieren Sie KEIN DDR-, DDR2-, DDR3- oder DDR4-Speichermodul auf einen DDR5-Steckplatz.

Empfohlene Speicherkonfigurationen



Speicherkonfigurationen

Sie können ECC und nicht-ECC DDR5 DIMMs in den DIMM-Steckplätzen installieren.



- Sie können verschiedene Speichergrößen in den DIMM-Kanälen installieren. Das System plant die Gesamtgröße des kleineren Kanals für die Dual-Channel-Konfiguration. Der überschüssige Speicher des größeren Kanals wird dann für den Single-Channel-Betrieb eingeplant.
- Die Standard-Betriebsfrequenz ist abhängig von seiner Serial Presence Detect (SPD), welche das Standardverfahren für den Zugriff auf Informationen von einem Speichermodul ist. Im Ausgangszustand können einige Speichermodule für Übertaktung mit einer niedrigeren Frequenz arbeiten als der Hersteller angegeben hat.
- Die Speichermodule benötigen evtl. bei der Übertaktung und bei der Nutzung unter voller Speicherlast ein besseres Speicherkühlsystem, um die Systemstabilität zu gewährleisten.
- Installieren Sie immer DIMMs mit der selben CAS-Latenz. Für eine optimale Kompatibilität empfehlen wir Ihnen, Arbeitsspeichermodule der gleichen Version oder Datencode (D/C), von dem selben Anbieter, zu installieren. Fragen Sie Ihren Händler, um die richtigen Speichermodule zu erhalten.
- Besuchen Sie die ASUS-Website für die aktuellste QVL (Qualified Vendors List - Liste qualifizierter Händler).

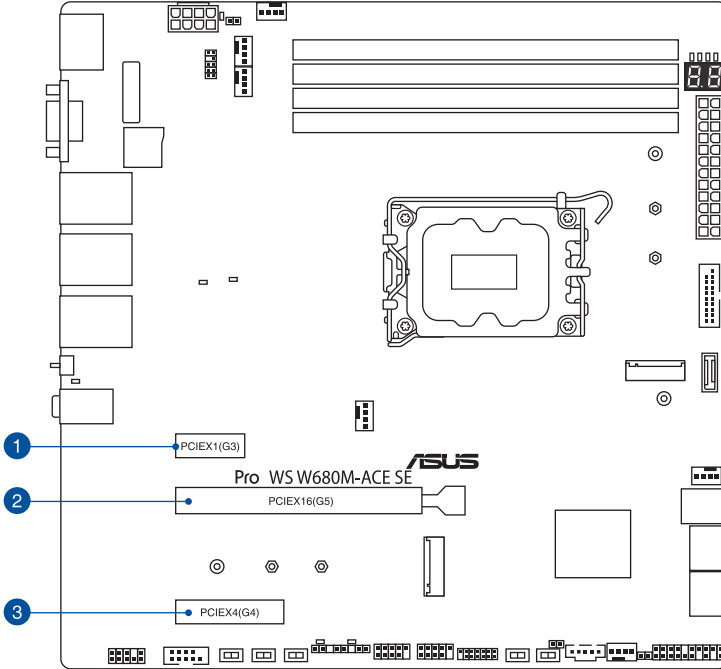
3. Erweiterungssteckplätze



Trennen Sie das Stromkabel, bevor Sie Erweiterungskarten hinzufügen oder entfernen. Andernfalls können Sie sich verletzen und die Motherboard-Komponenten beschädigen.

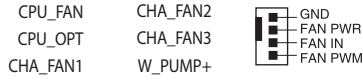


Um eine PCIe-Erweiterungskarte zu installieren, lesen Sie bitte das **Motherboard Installationshandbuch** auf der ASUS-Support-Seite.



4. Lüfter- und Pumpen-Header

Die Lüfter- und Pumpen-Header ermöglichen Ihnen, Lüfter oder Pumpen zur Kühlung des Systems zu verbinden.



- Vergessen Sie NICHT, die Lüfterkabel mit den Lüfter-Headern zu verbinden. Eine unzureichende Belüftung innerhalb des Systems kann die Motherboard-Komponenten beschädigen. Dies sind keine Jumper! Stecken Sie keine Jumper-Kappen auf die Lüfter-Header!
- Stellen Sie sicher, dass das Kabel vollständig in den Header eingesteckt ist.



Verbinden Sie bei Wasserkühlungssystemen den Pumpenanschluss mit dem **W_PUMP+**-Header.

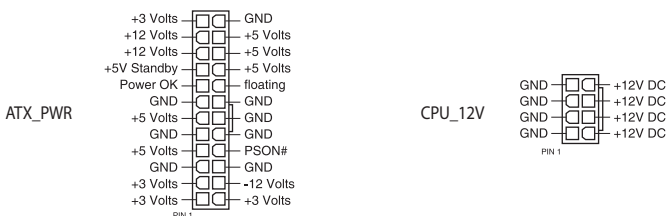


Die Unterstützung der W_PUMP+ Funktion hängt vom Wasserkühlungssystem ab.

Header	Max. Stromstärke	Max. Leistung	Standard-geschwindigkeit	Gemeinsame Steuerung
CPU_FAN	3A	36W	Q-Fan-gesteuert	A
CPU_OPT	3A	36W	Q-Fan-gesteuert	A
CHA_FAN1	3A	36W	Q-Fan-gesteuert	-
CHA_FAN2	3A	36W	Q-Fan-gesteuert	-
CHA_FAN3	3A	36W	Q-Fan-gesteuert	-
W_PUMP+	3A	36W	Volle Geschwindigkeit	-

5. Stromanschlüsse

Diese Stromanschlüsse ermöglichen Ihnen, Ihr Motherboard mit einem Netzteil zu verbinden. Die Stromversorgungsstecker passen nur in einer Richtung. Finden Sie die richtige Ausrichtung und drücken Sie die Stromversorgungsstecker fest nach unten, bis sie vollständig eingesteckt sind.



- Stellen Sie sicher, dass Sie den 8-poligen Stromstecker anschließen.



- Für ein komplett konfiguriertes System empfehlen wir, dass Sie ein Netzteil (PSU) verwenden, das der ATX 12V-Spezifikation 2.0 (oder neuere Version) entspricht und mindestens eine Leistung von 350W liefert.
- Wir empfehlen Ihnen, ein Netzteil mit höherer Ausgangsleistung zu verwenden, wenn Sie ein System mit vielen stromverbrauchenden Geräte konfigurieren. Das System wird möglicherweise instabil oder kann nicht booten, wenn die Stromversorgung nicht ausreicht.

6. M.2-Steckplatz

Der M.2-Steckplatz ermöglicht Ihnen, M.2-Geräte zu installieren, z. B. M.2 SSD-Module.

M.2_1 (SOCKEL3)

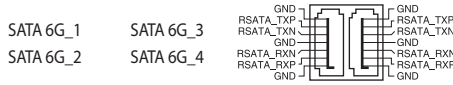
M.2_2 (SOCKEL3)



- **Intel Prozessoren der 13. und 12. Generation:**
- M.2_1 Steckplatz (Key M), Typ 2242/2260/2280 (unterstützt PCIe 4.0 x4 Modus)
- **Intel W680 Chipsatz:**
- M.2_2 Steckplatz (Key M), Typ 2242/2260/2280 (unterstützt PCIe 4.0 x4 Modus)
- Um den Intel Optane™ Speicher (Hybrid-Speichergerät) zu aktivieren, muss er in an den PCH angeschlossenen Steckplätzen mit Intel Rapid Storage Technologie installiert sein.
- Die Intel Rapid Storage Technologie unterstützt NVMe RAID 0/1/5, SATA RAID 0/1/5/10.

7. SATA 6GB/s Anschluss

Der SATA 6 Gb/s Anschluss ermöglicht Ihnen, SATA-Geräte, wie optische Laufwerke und Festplatten über ein SATA-Kabel anzuschließen.



- Falls Sie SATA-Speichergeräte in den **SATA6G_ 1-4**-Anschlüssen installiert haben, können Sie eine RAID 0-, 1-, 5- und 10-Konfiguration mit der Intel Rapid Storage Technologie über den integrierten Intel W680-Chipsatz erstellen.
- Um ein SATA-Gerät zu installieren, lesen Sie bitte das **Motherboard Installationshandbuch** auf der ASUS-Support-Seite.
- Bevor Sie ein RAID-Set erstellen, lesen Sie die **RAID Konfigurationsanleitung**. Sie können die **RAID Konfigurationsanleitung** von der ASUS Webseite herunterladen.

8. SlimSAS-Steckplatz

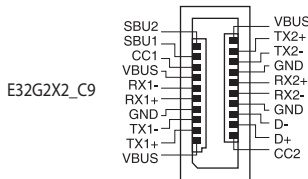
Über den SlimSAS-Steckplatz können Sie PCIe 4.0 x4 NVMe-Speichergeräte verbinden und mithilfe eines Übertragungskabels bis zu 4 SATA-Geräte unterstützen.



Unterstützt Intel Virtual RAID auf CPU (Intel VROC) und Intel Volume Management Device (IntelVMD)

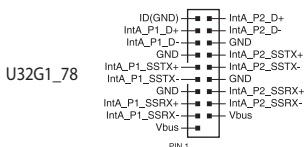
9. USB 3.2 (Gen2x2) (20G) Typ-C Frontblendenanschluss

Der USB 3.2 (Gen2x2) (20G) Typ-C-Anschluss ermöglicht es Ihnen, ein USB 3.2 (Gen2x2) (20G) Typ-C-Modul für einen zusätzlichen USB 3.2 (Gen2x2) (20G) Anschluss an der Frontblende zu verbinden. Der USB 3.2 (Gen2x2) (20G) Typ-C-Anschluss bietet Datenübertragungsgeschwindigkeiten bis zu 20 Gb/s.



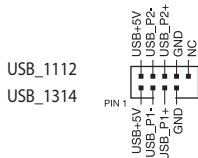
10. USB 3.2 (Gen1) (5G)-Header

Der USB 3.2 (Gen1) (5G)-Header ermöglicht es Ihnen, ein USB 3.2 (Gen1) (5G)-Modul für zusätzliche USB 3.2 (Gen1) (5G)-Anschlüsse zu verbinden. Der USB 3.2 (Gen1) (5G)-Header bietet Datenübertragungsgeschwindigkeiten bis zu 5 Gb/s.



11. USB 2.0-Header

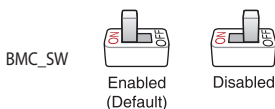
Der USB 2.0-Header ermöglicht es Ihnen, ein USB-Modul für zusätzliche USB 2.0-Anschlüsse zu verbinden. Der USB 2.0-Header bietet Datenübertragungsgeschwindigkeiten bis zu 480 Mb/s.



Verbinden Sie niemals ein 1394-Kabel mit den USB-Anschlüssen. Sonst wird das Motherboard beschädigt!

12. BMC-Schalter

Mit dem BMC-Schalter können Sie den BMC aktivieren oder deaktivieren.



13. Thermischer BMC-Sensor-Header

Der thermische BMC-Sensor-Header ermöglicht Ihnen, einen Sensor zur Überwachung der Temperatur der Geräte und der kritischen Komponenten im Inneren des Motherboards per BMC zu verbinden. Wenn Sie die T-Sensorkabel verbinden und die Option **BMC_SW** auf 'Aktiviert' setzen, können Sie die Sensormesswerte sowohl im BIOS als auch auf der Web-Benutzeroberfläche anzeigen.



14. CMOS-Löschen-Header

Der CMOS-Löschen-Header ermöglicht Ihnen, den Real Time Clock (RTC) RAM in CMOS zu löschen, der die Parameter für Datum, Uhrzeit, Systemkennwörter und Systemeinrichtung enthält.



Um den RTC RAM zu löschen:

1. Schalten Sie den Computer aus und trennen Sie ihn vom Stromnetz.
2. Schließen Sie die Pole 1-2 mit einem Metallobjekt oder einer Jumperkappe für etwa 5 bis 10 Sekunden kurz.
3. Verbinden Sie das Netzkabel und schalten den Computer ein.
4. Halten Sie die <Entf> Taste während des Bootvorgangs gedrückt und rufen Sie das BIOS auf, um die Daten neu einzugeben.



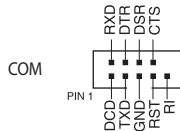
Schließen Sie die Kontakte NICHT kurz, außer wenn Sie den RTC-RAM löschen. Das Kurzschließen oder Platzieren einer Jumper-Kappe verursacht Systemstartfehler!



Wenn die oben genannten Schritte nicht helfen, entfernen Sie die integrierte Knopfzellen-Batterie und schließen Sie die beiden Kontakte noch einmal kurz, um die CMOS RTC RAM-Daten zu löschen. Setzen Sie nach dem Löschen des CMOS die Knopfzellen-Batterie wieder ein.

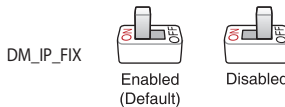
15. COM-Anschluss

Der COM (serielle)-Anschluss ermöglicht Ihnen, ein COM-Anschlussmodul zu verbinden. Verbinden Sie das Kabel des COM-Anschlussmoduls mit diesem Anschluss, installieren Sie dann das Modul in einer Steckplatzöffnung am Systemgehäuse.



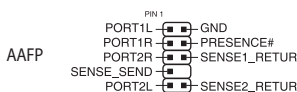
16. Fest zugeordneter BMC LAN-Schalter für feste IP

Mit dem fest zugeordneten BMC LAN-Schalter für feste IP können Sie eine feste IP (10.10.10.10) festlegen, wenn diese Option aktiviert ist.



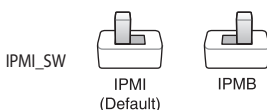
17. Frontblenden-Audio-Header

Der Fronttafel-Audio-Header ist für ein am Gehäuse befestigtes Frontblenden-Audio-E/A-Modul, das HD Audiostandard unterstützt. Verbinden Sie das eine Ende des Frontblenden-Audio-E/A-Modul-Kabels mit diesem Header.



18. IPMI-Schalter

Mit dem IPMI-Schalter können Sie den I2C-BUS für die Fälle wechseln, in denen die I2C sich möglicherweise überschneiden, weil alle PCIe-Steckplätze mit denselben Erweiterungskarten belegt sind.



19. Lokalisierungstasten- und LED-Header

Die Lokalisierungstasten- und LED-Header ermöglichen Ihnen, eine Lokalisierungstaste und eine Lokalisierungs-LED an der Frontblende anzuschließen. Diese Taste fragt den Status der Systemlokalisierung ab und die LEDs leuchten, wenn die Lokalisierungstaste gedrückt wird.



20. MicroSD-Kartensteckplatz

Im MicroSD-Kartensteckplatz können Sie eine MicroSD-Speicherkarte v2.00 (SDHC) / v3.00 (SDXC) installieren, um BMC-Ereignisse zu protokollieren.



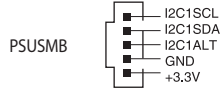
- Trennen Sie das vorhandene System von der Stromversorgung (einschließlich redundanter Netzteile), bevor Sie eine Speicherkarte hinzufügen oder entfernen, und starten Sie das System neu, um auf die Speicherkarte zuzugreifen.
- Einige Speicherkarten sind möglicherweise mit Ihrem Motherboard nicht kompatibel. Stellen Sie sicher, dass Sie nur kompatible Speicherkarten verwenden, um Datenverlust, Schäden an Ihrem Gerät oder Speicherkarte oder beiden zu verhindern.



Der MicroSD-Steckplatz wird nur mit der BMC-Funktion unterstützt und nicht für den normalen Gebrauch unter dem Betriebssystem.

21. Stromversorgungs-SMBus-Anschluss

Über den Stromversorgungs-SMBus-Anschluss können Sie den SMBus (System Management Bus) mit dem Netzteil verbinden, um die Netzteilinformationen zu lesen. Geräte kommunizieren über die SMBus-Schnittstelle mit einem SMBus-Host und/oder anderen SMBus-Geräten.



Ein Netzteil ist erforderlich, um die PMBus-Spezifikation zu erfüllen, und möglicherweise wird eine angepasste BMC-Firmware benötigt. Bitte wenden Sie sich an ASUS, falls Sie weitere Unterstützung benötigen

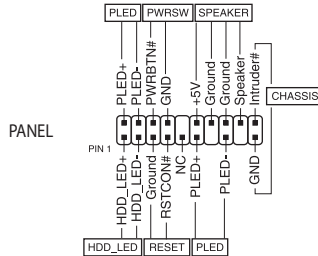
22. SMART_PSU-Schalter

Mit diesem Schalter können Sie die PMBus-Version des Netzteils auswählen.



23. System-Panel-Header

Der System-Panel-Header unterstützt mehrere Funktionen für am Gehäuse befestigte Geräte.



- Systembetriebs-LED-Header (PLED)**
 Die 2-poligen und/oder 3-1-poligen Header ermöglichen Ihnen, die Systembetriebs-LED zu verbinden. Die Systembetriebs-LED leuchtet, wenn das System an eine Stromquelle angeschlossen ist oder wenn Sie das System einschalten. Sie blinkt, wenn sich das System im Ruhezustand befindet.
- Header für Speichergeräteaktivitäts-LED (HDD_LED)**
 Der 2-polige Header ermöglicht Ihnen, die Speichergeräteaktivitäts-LED zu verbinden. Die Aktivitäts-LED des Speichergeräts leuchtet oder blinkt, wenn Daten vom Speichergerät oder der Zusatzkarte des Speichergeräts gelesen oder auf diese geschrieben werden.
- Systemlautsprecher-Header (SPEAKER)**
 Der 4-polige Header ermöglicht Ihnen, den am Gehäuse befestigten Systemlautsprecher zu verbinden. Der Lautsprecher ermöglicht Ihnen, Systemsignale und Warntöne zu hören.
- Header für die Ein-/Austaste / Soft-Off-Taste (PWRSW)**
 Der 3-1-polige Header ermöglicht Ihnen, die Ein-/Austaste für das System zu verbinden. Drücken Sie die Ein-/Austaste, um das System einzuschalten oder in den Ruhezustand oder Soft-Off-Modus zu versetzen (je nach den Einstellungen des Betriebssystems).
- Header für die Reset-Taste (RESET)**
 Der 2-polige Header ermöglicht Ihnen, die am Gehäuse befestigte Reset-Taste zu verbinden. Drücken Sie die Reset-Taste, um das System neu zu starten.
- Gehäuseeingriffs-Header (CHASSIS)**
 Der 2-polige Header ermöglicht Ihnen, einen am Gehäuse befestigten Einbrucherkennungssensor oder Schalter zu verbinden. Der Gehäuseeingriffssensor oder -schalter sendet ein hochenergetisches Signal zum Header, wenn eine Gehäusekomponente entfernt oder ersetzt wird. Das Signal wird dann als Gehäuseeingriffereignis abgegeben.

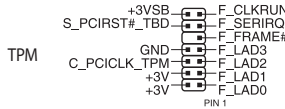
24. Thermischer Sensor-Header

Der Header für thermische Sensoren ermöglicht Ihnen, einen Sensor zur Überwachung der Temperatur der Geräte und der kritischen Komponenten im Inneren des Motherboards zu verbinden. Schließen Sie den thermischen Sensor an und platzieren Sie ihn am Gerät oder an der Komponente des Motherboards, um die Temperatur zu messen.



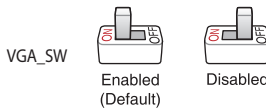
25. TPM-Header

Über den TPM-Header können Sie ein TPM-Modul anschließen, in dem Schlüssel, digitale Zertifikate, Kennwörter und Daten sicher gespeichert werden. Ein TPM-System hilft außerdem die Netzwerksicherheit zu erhöhen, schützt digitale Identitäten und sichert die Plattformintegrität.



26. VGA-Schalter

Mit dem VGA-Schalter können Sie den integrierten VGA-Controller aktivieren oder deaktivieren.



Stellen Sie sicher, dass das ATX-Netzteil ausgeschaltet oder das Netzkabel von der Stromversorgung getrennt ist, wenn Sie die Einstellungen des VGA-Controllers mit diesem Schalter aktivieren oder deaktivieren möchten.



- Falls eine VGA-Karte in einem PCI Express x16-Steckplatz installiert ist, bleibt die integrierte VGA-Funktion weiterhin aktiviert.
- Die BMC Remote Management-Funktion bleibt weiterhin verfügbar, wenn die Einstellungen des VGA-Controllers deaktiviert sind. Jedoch wird die Anzeige auf dem Client-Gerät deaktiviert.

27. VPP_I2C-Header

Der VPP_I2C-Header wird für die Speicher-Backplane mit Sensormessungen verwendet.



28. Q-Code LED

Der Q-Code-LED bietet Ihnen einen 2-stelligen Fehlercode, der den Systemstatus anzeigt.

Q_CODE



- Die Q-Code LEDs zeigen die wahrscheinlichste Ursache des Fehlers und somit den Ausgangspunkt für die Problembehandlung an. Die tatsächliche Ursache kann sich jedoch von Fall zu Fall unterscheiden.
- Entnehmen Sie bitte der Q-Code-Tabelle im **Anhang** weitere Einzelheiten.

29. Q-LEDs

Die Q-LEDs prüfen Schlüsselkomponenten (CPU, DRAM, VGA und Systemstartgeräte) während des Motherboard-Startvorgangs. Wenn ein Fehler gefunden wird, leuchtet die LED der kritischen Komponente, bis das Problem gelöst ist.

CPU (ROT)	<input type="checkbox"/>
DRAM (GELB)	<input type="checkbox"/>
VGA (WEISS)	<input type="checkbox"/>
BOOT (GELB GRÜN)	<input type="checkbox"/>



Die Q-LEDs zeigen die wahrscheinlichste Ursache des Fehlers und somit den Ausgangspunkt für die Problembehandlung an. Die tatsächliche Ursache kann sich jedoch von Fall zu Fall unterscheiden.

30. BIOS-FlashBack™-LED

Die BIOS FlashBack™-LED leuchtet oder blinkt, um den Status von BIOS FlashBack™ anzuzeigen.

FLBK_LED



Weitere Informationen zur Verwendung der BIOS FlashBack™-Funktion finden Sie im Abschnitt **BIOS FlashBack™**.

31. BMC-LED

Die BMC-LED ist mit dem ASUS ASMB Management-Gerät gekoppelt und zeigt dessen Initiierungsstatus an. Wenn das Netzteil angeschlossen und das System ausgeschaltet ist, startet das ASUS ASMB Management-Gerät die Systeminitiierung, was etwa eine (1) Minute dauert. Die BMC-LED blinkt nach Abschluss der Systeminitiierung.

BMC_LED 

32. Message-LED und -Header

Dieser 2-polige Message-LED-Header ist für das Message-LED-Kabel vorgesehen, das die Front-Message-LED verbindet. Die Message-LED wird vom BMC gesteuert, um das Auftreten eines auffälligen Ereignisses anzuzeigen.

MSG_LED 

33. LED für schwerwiegenden Prozessorfehler

Die LED für schwerwiegenden Prozessorfehler zeigt an, dass im System ein folgenschwerer oder verheerender Fehler aufgetreten ist und der Betrieb nicht fortgesetzt werden kann.

CATERR1 

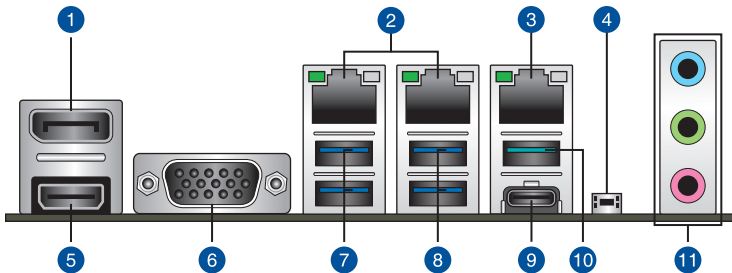
34. LED für 8-poligen Stromstecker

Die LED für den 8-poligen Stromstecker leuchtet, um anzuzeigen, dass der 8-polige Stromstecker nicht angeschlossen ist.

PLUG_8PIN_PWR 

1.3 Rücktafel- und Audio-Anschlüsse des Motherboards

1.3.1 Hintere E/A-Anschlüsse



Rücktafelanschlüsse

1.	DisplayPort-Anschluss
2.	Intel 2,5 Gb Ethernet-Anschlüsse*
3.	Realtek 1 Gb Ethernet-Anschluss vorgesehen für BMC*
4.	BIOS-Flashback™-Taste
5.	HDMI®-Anschluss
6.	VGA-Anschluss von AST2600
7.	USB 3.2 (Gen1) (5G) Typ-A-Anschlüsse 5 und 6 (blau)
8.	USB 3.2 (Gen1) (5G) Typ-A-Anschlüsse 3 und 4 (blau)
9.	USB 3.2 (Gen2) (10G) Typ-C-Anschluss C2
10.	USB 3.2 (Gen2) (10G) Anschluss 1 (grünblau)
11.*	Audio-Buchsen**

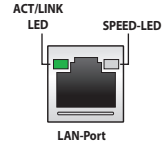
* und **: Beziehen Sie sich für die Definitionen der LAN-Anschluss LED, und Audioanschlüsse auf die Tabellen.



Wir empfehlen dringend, dass Sie Ihre Geräte mit Anschlüssen mit identischer Datenübertragungsrates verbinden. Verbinden Sie beispielsweise für eine schnellere Datenübertragung und bessere Leistung Ihre USB 5 Gb/s-Geräte mit den USB 5 Gb/s-Anschlüssen.

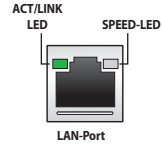
*** LED-Anzeige des Intel 2,5 Gb Ethernet-Anschlusses**

Aktivitäts-/Verbindungs-LED		SPEED-LED	
Status	Beschreibung	Status	Beschreibung
AUS	Nicht verbunden	AUS	Nicht verbunden
GRÜN	Verbunden	AUS	100 Mb/s- / 10 Mb/s- Verbindung
BLINKEND	Datenaktivität	GRÜN	2,5 Gb/s-Verbindung
		ORANGE	1 Gb/s-Verbindung



*** LED-Anzeige des Realtek 1 Gb Ethernet-Anschlusses**

Aktivitäts-/Verbindungs-LED		SPEED-LED	
Status	Beschreibung	Status	Beschreibung
AUS	Nicht verbunden	AUS	10 Mb/s-Verbindung
ORANGE	Verbunden	ORANGE	100 Mb/s-Verbindung
BLINKEND	Datenaktivität	GRÜN	1 Gb/s-Verbindung



**** Audio 2-, 4-, 5.1- oder 7.1-Kanalkonfiguration**

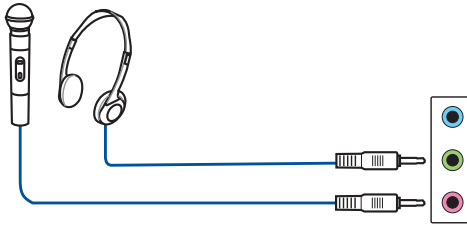
Anschluss	2-Kanal	4-Kanal	5.1-Kanal	7.1-Kanal
Hellblau (Rückseite)	-	Rücklautsprecher	Rücklautsprecher	Rücklautsprecher
Hellgrün (Rückseite)	Frontlautsprecher	Frontlautsprecher	Frontlautsprecher	Frontlautsprecher
Rosa/Rot (Rückseite)	-		Mitte/Subwoofer	Mitte/Subwoofer
Hellgrün (Frontseite)	-	-	-	Seitenlautsprecher*
Rosa (Frontseite)	-	-	-	-

1.3.2 Audio E/A-Anschlüsse

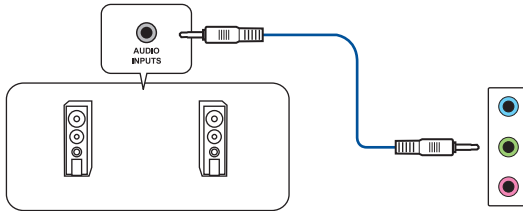
Audio E/A-Anschlüsse



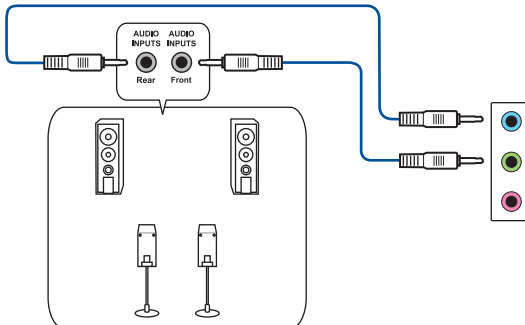
Anschluss eines Kopfhörers und Mikrofons



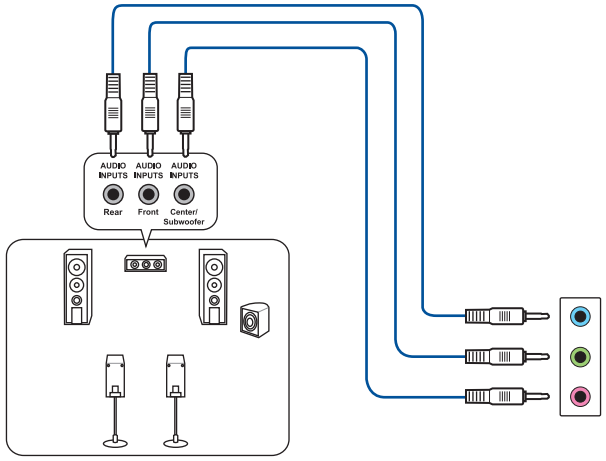
Anschluss von 2-Kanal-Lautsprechern



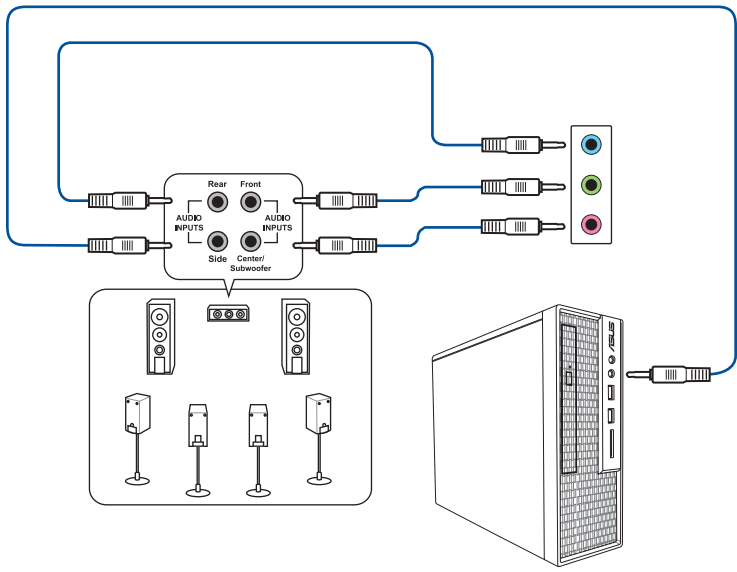
Anschluss von 4-Kanal-Lautsprechern



Anschluss von 5.1-Kanal Lautsprechern



Anschluss von 7.1-Kanal Lautsprechern



Grundlegende Einrichtung

2



Die Installationsabbildungen in diesem Abschnitt dienen lediglich der Veranschaulichung. Das Motherboard-Layout kann je nach Modellen variieren, aber die Installationsschritte sind die gleichen.

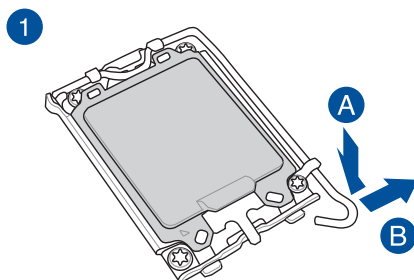
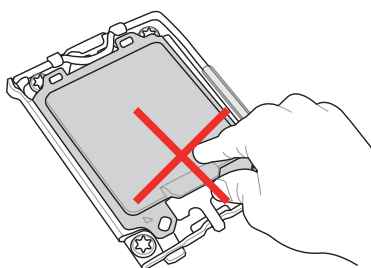
2.1 CPU Installation



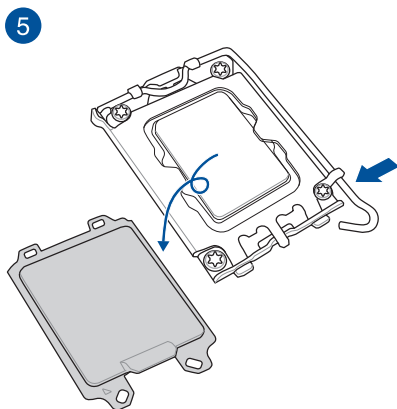
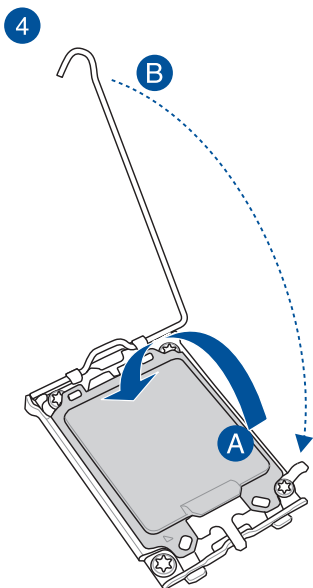
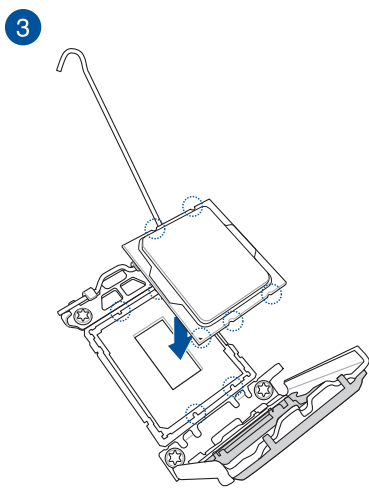
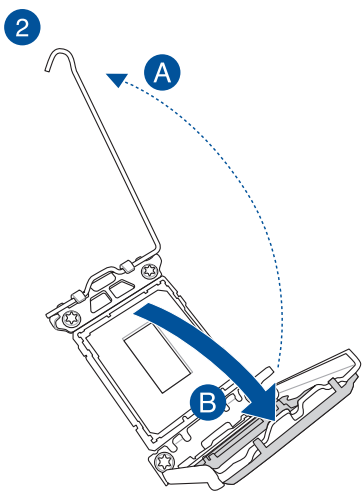
- Stellen Sie sicher, dass Sie nur die richtige CPU für LGA1700 Sockel installieren. Installieren Sie KEINESFALLS eine für LGA1155, LGA1156, LGA1151 und LGA1200 Sockel entworfene CPU auf dem LGA1700 Sockel.
- Die CPU passt nur in einer Richtung hinein. Wenden Sie KEINE Gewalt an beim Einstecken der CPU in den Sockel, um ein Verbiegen der Kontakte am Sockel und eine Beschädigung der CPU zu vermeiden.
- Stellen Sie sicher, dass alle Netzleitungen ausgesteckt sind, bevor Sie die CPU installieren.
- Stellen Sie nach dem Kauf des Motherboards sicher, dass sich die PnP-Abdeckung auf dem Sockel befindet und die Sockelpole nicht verbogen sind. Kontaktieren Sie sofort Ihren Händler, wenn die PnP-Abdeckung fehlt oder wenn Sie irgendwelche Schäden an der PnP-Abdeckung / Sockel / Motherboard-Komponenten sehen. ASUS wird die Reparaturkosten nur übernehmen, wenn die Schäden durch die Lieferung entstanden sind.



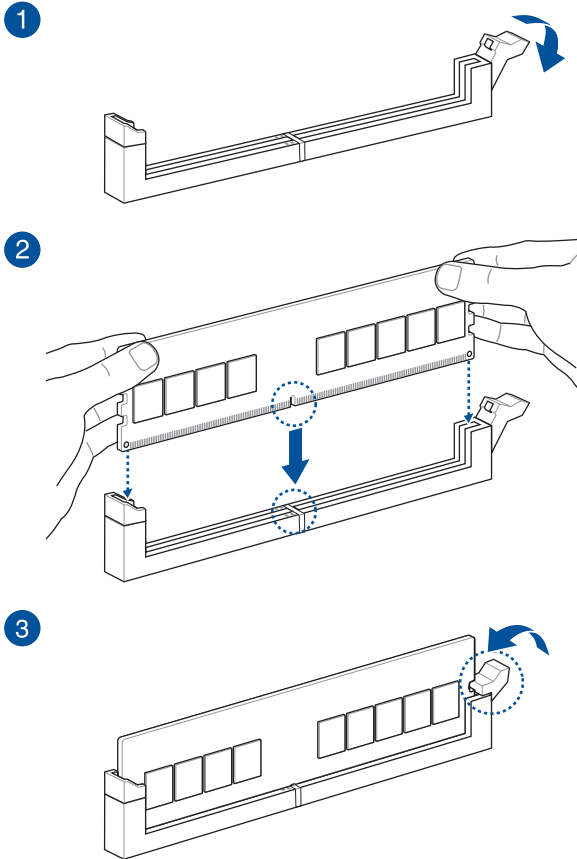
Bringen Sie nach der Installation der CPU einen Kühlkörper oder AIO-Kühler an. Bitte lesen Sie das **Motherboard Installationshandbuch** auf der ASUS-Support-Webseite oder das Benutzerhandbuch des Kühlkörpers/AIO-Kühlers für die Schritte zur Installation des Kühlkörpers/AIO-Kühlers.



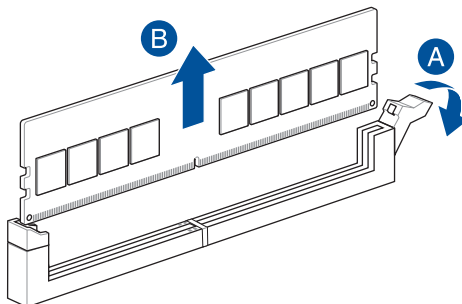
Seien Sie vorsichtig beim Anheben des Befestigungshebels. Achten Sie darauf, den Befestigungshebel beim Lösen noch festzuhalten. Ein Loslassen des Befestigungshebels unmittelbar nach dem Lösen kann dazu führen, dass der Befestigungshebel zurückfedert und Ihr Motherboard beschädigt wird.



2.2 DIMM Installation



DIMM-Entfernung



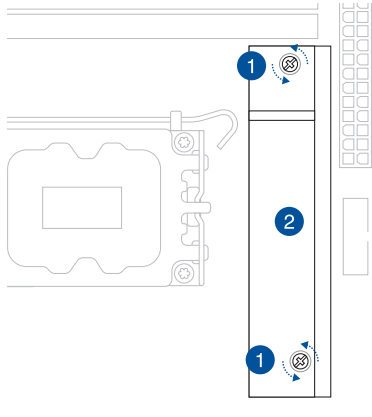
2.3 Installation des M.2 Moduls



- Die Abbildungen zeigen nur die Installationsschritte für einen M.2 Steckplatz der 2242-Länge. Die Schritte sind für die anderen M.2 Steckplätze gleich.
- Verwenden Sie zum Entfernen oder Einsetzen der in diesem Abschnitt genannten Schrauben oder Schraubensockel einen Kreuzschlitzschraubendreher.
- Falls das Wärmeleitpad am M.2 Kühlkörper beschädigt wird, empfehlen wir, es durch das mitgelieferte Wärmeleitpad oder ein Wärmeleitpad mit einer Dicke von 1,25 mm zu ersetzen.
- Der unterstützte M.2-Typ variiert je nach Motherboard.

Für M.2_1 (Typ 2242 / 2260 / 2280 M.2)

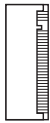
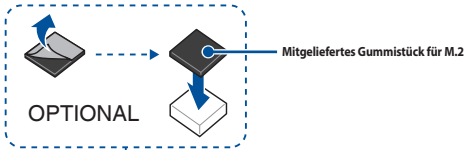
1. Lösen Sie die Schrauben des M.2 Kühlkörpers.
2. Heben Sie die Kühlkörper an und entfernen Sie sie.



- (optional) Bringen Sie das mitgelieferte Gummistück für M.2 an, falls Sie ein einseitiges M.2 Modul installieren. Bringen Sie NICHT das mitgelieferte Gummistück für M.2 an, wenn Sie ein doppelseitiges M.2 Modul installieren. Das vorinstallierte Gummistück ist mit doppelseitigen M.2 Modulen kompatibel.



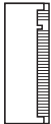
Befolgen Sie diesen Schritt nur, wenn Sie ein M.2 Modul der 2280-Länge installieren und wenn das Gummistück für M.2 im Lieferumfang Ihres Motherboard-Pakets enthalten ist.



ODER entfernen Sie das M.2 Gummistück.



Befolgen Sie diesen Schritt nur, wenn Sie ein M.2 Modul der 2242-Länge installieren und wenn im M.2 Steckplatz ein M.2 Gummistück vorinstalliert ist.



- (optional) Installieren Sie den M.2 Q-Riegel am Schraubenloch der passenden M.2-Länge, in dem Sie Ihr M.2 Modul installieren möchten.



Sie können die mitgelieferte M.2 Q-Riegel-Schraube oder die vorinstallierte lösbare M.2 Q-Riegel-Schraube verwenden.

- Drehen Sie den M.2 Q-Riegel und justieren Sie ihn so, dass der Griff vom M.2 Steckplatz weg zeigt.

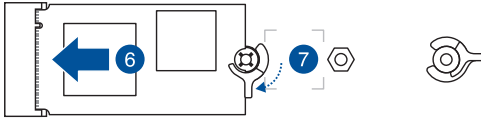


6. Installieren Sie Ihr M.2 Modul im M.2 Steckplatz.



Stellen Sie sicher, dass Ihr M.2 Modul nicht behindert wird, wenn Sie es im M.2 Steckplatz installieren.

7. Drehen Sie den M.2 Q-Riegel im Uhrzeigersinn, um das M.2 Modul zu befestigen.

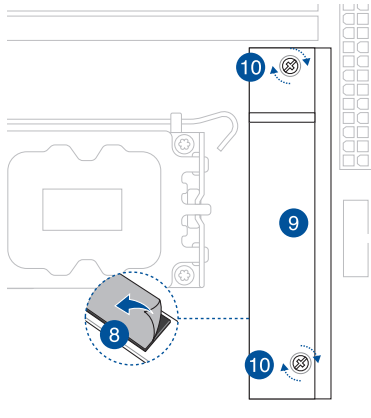


8. Entfernen Sie die Schutzfolie von den Wärmeleitpads auf der Unterseite der Kühlkörper.



Falls das Wärmeleitpad am M.2 Kühlkörper beschädigt wird, empfehlen wir, es durch das mitgelieferte Wärmeleitpad oder ein Wärmeleitpad mit einer Dicke von 1,25 mm zu ersetzen.

9. Setzen Sie den Kühlkörper ein.
10. Befestigen Sie den Kühlkörper mit den Schrauben für den Kühlkörper.



Für M.2_2 (Typ 2242 / 2260 / 2280 M.2)

1. (optional) Entfernen Sie bei Bedarf die vorinstallierte lösbare M.2 Q-Riegel-Schraube am Schraubenloch der 2280-Länge.



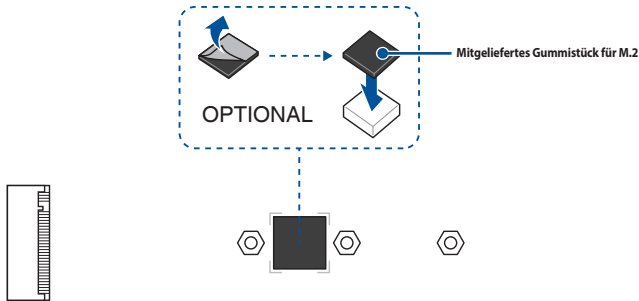
Befolgen Sie diesen Schritt nur, wenn eine lösbare M.2 Q-Riegel-Schraube am Schraubenloch der 2280-Länge vorinstalliert ist und entfernt werden kann.



2. (optional) Bringen Sie das mitgelieferte Gummistück für M.2 an, falls Sie ein einseitiges M.2 Modul installieren. Bringen Sie NICHT das mitgelieferte Gummistück für M.2 an, wenn Sie ein doppelseitiges M.2 Modul installieren. Das vorinstallierte Gummistück ist mit doppelseitigen M.2 Modulen kompatibel.



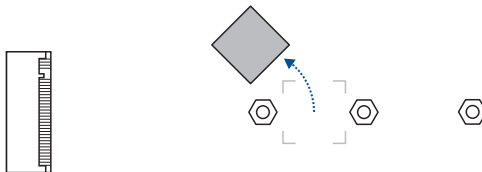
Befolgen Sie diesen Schritt nur, wenn Sie ein M.2 Modul der 22110- oder 2280-Länge installieren und wenn das Gummistück für M.2 im Lieferumfang Ihres Motherboard-Pakets enthalten ist.



ODER entfernen Sie das M.2 Gummistück.



Befolgen Sie diesen Schritt nur, wenn Sie ein M.2 Modul der 2242-Länge installieren und wenn im M.2 Steckplatz ein M.2 Gummistück vorinstalliert ist.



- (optional) Installieren Sie den M.2 Q-Riegel am Schraubenloch der passenden M.2-Länge, in dem Sie Ihr M.2 Modul installieren möchten.



Sie können die mitgelieferte M.2 Q-Riegel-Schraube oder die vorinstallierte lösbbare M.2 Q-Riegel-Schraube verwenden.

- Drehen Sie den M.2 Q-Riegel und justieren Sie ihn so, dass der Griff vom M.2 Steckplatz weg zeigt.

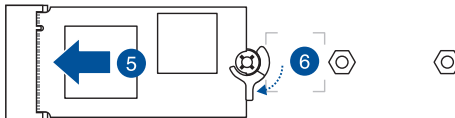


- Installieren Sie Ihr M.2 Modul im M.2 Steckplatz.



Stellen Sie sicher, dass Ihr M.2 Modul nicht behindert wird, wenn Sie es im M.2 Steckplatz installieren.

- Drehen Sie den M.2 Q-Riegel im Uhrzeigersinn, um das M.2 Modul zu befestigen.

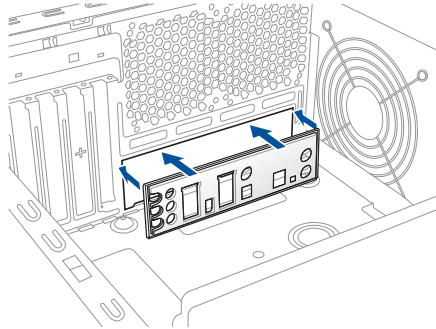


2.4 Motherboard Installation

1. (bei bestimmten Modellen) Installieren Sie die mitgelieferte E/A-Blende in die Gehäuserückwand.



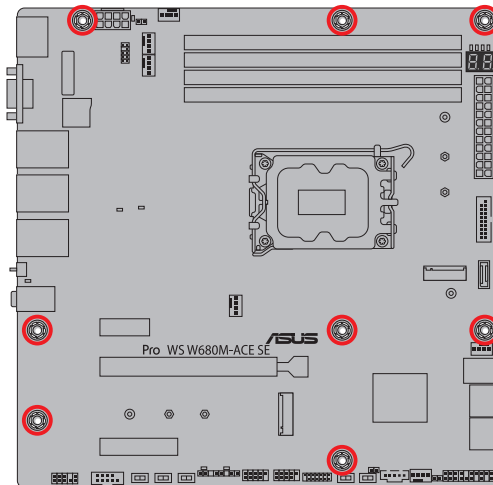
Installieren Sie die E/A-Blende nur, falls Ihr Motherboard über keine vorinstallierte E/A-Blende verfügt.



2. Installieren Sie das Motherboard in das Gehäuse. Achten Sie hierbei darauf, dass die hinteren E/A-Anschlüsse genau auf die E/A-Blende in der Gehäuserückwand ausgerichtet sind.
3. Setzen Sie acht (8) Schrauben in die durch Kreise markierten Bohrlöcher ein, um das Motherboard im Gehäuse zu befestigen.



Diese Anweisung enthält nur Referenzwerte. Bitte setzen Sie die Anzahl der Schrauben entsprechend Ihren Installationsgegebenheiten ein.



Ziehen Sie die Schrauben NICHT zu fest! Sonst wird das Motherboard beschädigt.

2.5 BIOS FlashBack™



Die Abbildungen in diesem Abschnitt dienen lediglich der Veranschaulichung. Das WLAN-Modul ist nur bei bestimmten Modellen verfügbar.

Mit BIOS Flashback™ können Sie das BIOS mühelos aktualisieren, ohne das vorhandene BIOS oder Betriebssystem aufzurufen.

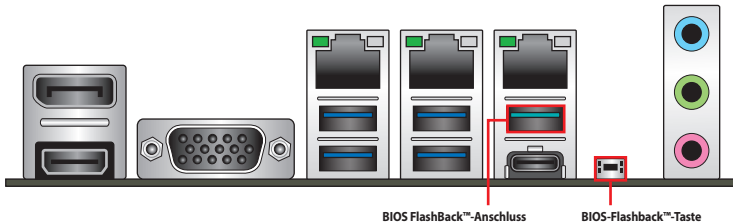
So verwenden Sie BIOS Flashback™:

1. Besuchen Sie <https://www.asus.com/support/>, um die neueste BIOS-Version für dieses Motherboard herunterzuladen.
2. Starten Sie die Anwendung **BIOSRenamer.exe**, um die Datei automatisch umzubenennen, oder benennen Sie die Datei manuell in den BIOS CAP-Dateinamen um, der im Abschnitt **Spezifikationsübersicht** angegeben ist. Kopieren Sie sie dann auf Ihr USB-Speichergerät.



Die Anwendung **BIOSRenamer.exe** ist zusammen mit Ihrer BIOS-Datei gepackt, wenn Sie eine BIOS-Datei für ein BIOS FlashBack™-kompatibles Motherboard herunterladen.

3. Verbinden Sie den 24-poligen Stromanschluss mit dem Motherboard und schalten Sie das Netzteil ein (das System muss nicht hochgefahren werden). Stecken Sie das USB-Speichergerät in den USB-Anschluss mit der BIOS-FlashBack™-Funktion.
4. Halten Sie die BIOS FlashBack™-Taste drei (3) Sekunden lang gedrückt, bis die BIOS FlashBack™-LED dreimal blinkt: Die BIOS FlashBack™-Funktion ist nun aktiv.



5. Warten Sie bis das Licht ausgeht, was bedeutet, dass die Aktualisierung des BIOS beendet ist.



Für weitere BIOS-Update-Dienstprogramme im BIOS-Setup schauen Sie im Abschnitt **BIOS- und RAID-Unterstützung**.



- Trennen Sie während der BIOS-Aktualisierung nicht das tragbare Laufwerk, die Stromversorgung, drücken Sie nicht die CMOS-Löschen-Taste und schließen Sie nicht den CLRTC-Header kurz, da der Vorgang sonst unterbrochen wird. Im Falle einer Unterbrechung folgen Sie bitte den empfohlenen Schritten noch einmal.
- Falls die Anzeige für fünf Sekunden blinkt und danach dauerhaft leuchtet, bedeutet dies, dass die BIOS-Flashback™-Funktion nicht richtig ausgeführt wird. Dies kann durch unsachgemäße Installation des USB-Speichergerät und den Dateinamen / Dateiformat-Fehler verursacht werden. In diesem Fall, starten Sie das System neu, um die Anzeige auszuschalten.
- Die BIOS-Aktualisierung kann Risiken beinhalten. Wird das BIOS-Programm durch den Prozess beschädigt, so dass ein Systemstart nicht mehr möglich ist, nehmen Sie bitte Kontakt mit dem lokalen ASUS-Service-Zentrum auf.

2.6 Erstmaliges Starten

1. Bringen Sie nach Vervollständigen aller Anschlüsse die Abdeckung des Systemgehäuses wieder an.
2. Stellen Sie sicher, dass alle Schalter im ausgeschalteten Zustand sind.
3. Verbinden Sie das Netzkabel mit dem Netzanschluss an der Rückseite des Systemgehäuses.
4. Verbinden Sie das Netzkabel mit einer Steckdose, die einen Überspannungsschutz besitzt.
5. Schalten Sie die Geräte in folgender Reihenfolge ein:
 - a. Überwachen
 - b. Externe Speichergeräte (fangen Sie mit dem letzten Gerät in der Kette an)
 - c. Systemstromversorgung
6. Nach dem Einschalten leuchtet die Systembetriebs-LED auf dem vorderen Bedienfeld des Computers. Bei ATX-Stromversorgungen leuchtet die System-LED nach Betätigen des ATX-Stromschalters. Bei ATX-Stromversorgungen leuchtet die System-LED nach Betätigen des ATX-Stromschalters. Nachdem die System-LED aufleuchtet, leuchtet die Monitor-LED oder ändert sich die Farbe von Orange in Grün, wenn Ihr Monitor konform mit den "grünen" Standards ist oder eine "Strom-Standby"-Funktion besitzt.

Das System durchläuft jetzt Einschaltstests (POST). Während des Tests gibt das BIOS Signaltöne (siehe BIOS-Signaltoncodes) ab, oder Meldungen erscheinen auf dem Bildschirm. Wird 30 Sekunden nach Einschalten des Systems nichts angezeigt, hat das System einen Einschaltstest u.U. nicht bestanden. Prüfen Sie die Einstellungen und Anschlüsse der Jumper, oder bitten Sie Ihren Händler um Hilfe.

BIOS-Signalton	Beschreibung
Ein kurzer Piepton	VGA gefunden Quick Boot ist deaktiviert Keine Tastatur gefunden
Ein langer Piepton gefolgt von zwei kurzen und einer Pause (wiederholt)	Kein Arbeitsspeicher erkannt
Ein langer Piepton gefolgt von drei kurzen	Keine Grafikkarte erkannt
Ein langer Piepton gefolgt von vier kurzen	Hardware-Komponentenfehler

7. Halten Sie kurz nach dem Einschalten die Taste <Entf> gedrückt, um das BIOS-Setup-Programm aufzurufen. Folgen Sie den Anweisungen in Kapitel 3.

2.7 Ausschalten des Computers

Das Drücken des Stromschalters für kürzer als vier Sekunden stellt das System, wenn es eingeschaltet ist, auf den Schlaf-Modus oder Soft-Aus-Modus je nach der BIOS-Einstellung. Das Drücken des Stromschalters für kürzer als vier Sekunden stellt das System, wenn es eingeschaltet ist, auf den Schlaf-Modus oder Soft-Aus-Modus je nach der BIOS-Einstellung.

BIOS- und RAID-Unterstützung

3



Weitere Informationen zu BIOS- und RAID-Konfigurationen finden Sie in "Handbuch und Dokument" unter dem Register "Support" auf der Produktinformationsseite, oder Sie besuchen <https://www.asus.com/support>.

3.1 UEFI-BIOS kennenlernen

Im BIOS (Basic Input und Output System) sind die Einstellungen der System-Hardware, z.B. Datenträgerkonfiguration, Übertaktungseinstellungen, erweiterte Energieverwaltung und Boot-Gerätekonfiguration, die zum Systemstart benötigt werden, im Motherboard-CMOS gespeichert. Unter normalen Umständen eignen sich die Standard-BIOS-Einstellungen zur Erzielung optimaler Leistung. **Ändern Sie nicht die Standard BIOS Einstellungen** ausgenommen unter folgenden Umständen:

- Eine Fehlermeldung erscheint auf dem Bildschirm während des Systemstarts, die Sie auffordert, die BIOS-Einstellungen aufzurufen.
- Sie haben eine neue Systemkomponente installiert, die weitere BIOS-Einstellungen oder Aktualisierungen erfordert.



Ungeeignete BIOS-Einstellungen können Instabilität und Startfehler verursachen. **Wir empfehlen Ihnen dringend, die BIOS-Einstellungen nur unter Anleitung eines trainierten Servicemitarbeiters zu ändern.**



Die BIOS-Einstellungen und Optionen können aufgrund verschiedener BIOS-Versionen variieren. Bitte beziehen Sie sich bei den Einstellungen und Optionen auf die aktuellste BIOS-Version.

BIOS-Ausführung beim Startup

Um das BIOS-Setup beim Start aufzurufen, drücken Sie <Entf> oder <F2> während des Power-On-Self-Test (POST). Wenn Sie <Entf> oder <F2> nicht drücken, werden die POST-Routinen fortgeführt.



- Laden Sie bitte die Standardeinstellungen, wenn das System nach Änderung der BIOS-Einstellungen instabil geworden ist. Wählen Sie hierzu **Load Optimized Defaults (Optimierte Standardwerte laden)** im **Exit**-Menü oder drücken Sie die Schnelltaste <F5>.
- Wenn der Systemstart fehlschlägt, nachdem Sie eine BIOS-Einstellung geändert haben, versuchen Sie das CMOS zu löschen und das Motherboard auf seine Standardwerte zurückzusetzen.
- Das BIOS-Setup-Programm unterstützt keine Bluetooth-Geräte.

3.2 ASUS EZ Flash Utility

Mit ASUS EZ Flash Utility können Sie das BIOS mühelos aktualisieren, ohne ein auf dem Betriebssystem basierendes Programm verwenden zu müssen.



Stellen Sie sicher, dass Sie die BIOS-Standardinstellungen laden, um Systemkompatibilität und Stabilität zu gewährleisten. Wählen Sie hierzu **Load Optimized Defaults (Optimierte Standardwerte laden)** im **Exit**-Menü oder drücken Sie <F5>.

So aktualisieren Sie das BIOS:



- Diese Funktion kann Geräte wie USB-Flashlaufwerke mit FAT 32/16 Formatierung und nur einer einzelnen Partition unterstützen.
- Schalten Sie das System NICHT aus oder setzen es zurück während der Aktualisierung des BIOS, um Systemstartfehler zu vermeiden!

1. Stecken Sie ein USB-Flashlaufwerk mit der neuesten BIOS-Datei in einen USB-Anschluss.
2. Gehen Sie im BIOS-Setup-Programm zu Advanced Mode. Wechseln Sie zum Menü **Tool**, wählen Sie **ASUS EzFlash starten** und drücken Sie die <Eingabe>-Taste.
3. Drücken Sie die Links-Pfeiltaste, um zum Feld **Drive (Laufwerk)** zu navigieren.
4. Drücken sie die Auf/Ab-Pfeiltasten, um das USB-Flashlaufwerk mit der neuesten BIOS-Datei zu finden und drücken Sie die <Eingabetaste>.
5. Drücken Sie die Rechts-Pfeiltaste, um zum Feld **Folder (Ordner)** zu navigieren.
6. Drücken sie die Auf/Ab-Pfeiltasten, um die BIOS-Datei zu finden und drücken Sie die <Eingabetaste>, um den Aktualisierungsprozess durchzuführen. Wenn abgeschlossen, starten Sie das System neu.

3.3 ASUS CrashFree BIOS 3

ASUS CrashFree BIOS 3 ist ein Auto-Wiederherstellungs-Programm, das Ihnen erlaubt, die BIOS-Datei wiederherzustellen, falls sie versagt oder während der Aktualisierung beschädigt wurde. Sie können eine beschädigte BIOS-Datei über das USB-Flash-Laufwerk mit der aktuellen BIOS-Datei wiederherstellen.

Wiederherstellen

1. Laden Sie die neueste BIOS-Version für dieses Motherboard unter <https://www.asus.com/support/> herunter.
2. Benennen Sie die Datei auf eine der folgenden Arten:
 - Starten Sie die Anwendung **BIOSRenamer.exe**, um die Datei automatisch umzubenennen.
 - Benennen Sie die Datei manuell in den BIOS CAP-Dateinamen um, der im Abschnitt **Spezifikationsübersicht** angegeben ist.
 - Benennen Sie die Datei manuell in **asus.cap** um.
3. Kopieren Sie die umbenannte Datei auf Ihr USB-Speichergerät.
4. Schalten Sie das System ein.
5. Schließen Sie das USB-Flash-Laufwerk mit der BIOS-Datei an einen USB-Anschluss an.
6. Die Anwendung durchsucht die Geräte automatisch nach der BIOS-Datei. Wenn gefunden, liest die Anwendung die BIOS-Datei und lädt automatisch die ASUS EZ Flash-Anwendung.
7. Sie müssen im BIOS-Setup-Programm die BIOS-Einstellungen wiederherstellen. Um die Systemstabilität und -Kompatibilität zu gewährleisten, empfehlen wir Ihnen, dass Sie <F5> drücken, um die BIOS-Standardwerte zu laden.



Schalten Sie das System NICHT aus oder setzen Sie es zurück, während der Aktualisierung des BIOS! Ein Systemstartfehler kann die Folge sein!

3.4 RAID Konfigurationen

Das Motherboard unterstützt RAID-Konfigurationen.

RAID Definitionen

RAID 0 (Data striping) veranlasst zwei identische Festplatten dazu, Daten in parallelen, versetzten Stapeln zu lesen und zu schreiben. Die zwei Festplatten machen dieselbe Arbeit wie eine einzige Festplatte, aber mit einer höheren Datentransferrate, nämlich doppelt so schnell wie eine einzelne Festplatte, und beschleunigen dadurch den Datenzugriff und die Speicherung. Für diese Konfiguration benötigen Sie zwei neue identische Festplatten.

RAID 1 (Data mirroring) kopiert ein identisches Daten-Image von einer Festplatte zu der Zweiten. Wenn eine Festplatte versagt, dann leitet die Disk-Arrayverwaltungssoftware alle Anwendungen zur anderen Festplatte um, die eine vollständige Kopie der Daten der anderen Festplatte enthält. Diese RAID-Konfiguration verhindert einen Datenverlust und erhöht die Fehlertoleranz im ganzen System. Verwenden Sie zwei neue Festplatten oder verwenden Sie eine existierende Festplatte und eine neue für diese Konfiguration. Die neue Festplatte muss genau so groß oder größer als die existierende Festplatte sein.

RAID 5 schreibt sowohl Daten als auch Paritätsinformationen verzahnt auf drei oder noch mehr Festplatten. Zu den Vorteilen der RAID 5-Konfiguration zählen eine bessere Festplattenleistung, Fehlertoleranz und höhere Speicherkapazität. Die RAID 5-Konfiguration ist für eine Transaktionsverarbeitung, relationale Datenbank-Applikationen, Unternehmensressourcenplanung und sonstige Geschäftssysteme am besten geeignet. Für diese Konfiguration benötigen Sie mindestens drei identische Festplatten.

RAID 10 kombiniert data striping und data mirroring, ohne dass Paritäten (redundante Daten) errechnet und geschrieben werden müssen. Die RAID 10-Konfiguration vereint alle Vorzüge von RAID 0- und RAID 1-Konfigurationen. Für diese Konfiguration benötigen Sie vier neue Festplatten, oder eine bestehende und drei neue.

Anhang

Q-Code-Tabelle

Code	Beschreibung
00	Nicht verwendet
01	Einschalten. Bestimmung des Reset-Typs(soft/hard).
02	AP-Initialisierung vor dem Laden des Microcode
03	System Agent-Initialisierung nach dem Laden des Microcode
04	PCH-Initialisierung vor dem Laden des Microcode
06	Microcode lädt
07	AP Initialisierung nach dem Laden des Microcode
08	System Agent Initialisierung nach dem Laden des Microcode
09	PCH Initialisierung nach dem Laden des Microcode
0B	Initialisierung der Cache
0C – 0D	Reserviert für zukünftige AMI SEC-Fehler-Codes
0E	Microcode nicht gefunden
0F	Microcode nicht geladen
10	PEI-Kern gestartet
11 – 14	Pre-memory CPU Initialisierung wurde gestartet
15 – 18	Pre-memory System Agent Initialisierung wurde gestartet
19 – 1C	Pre-memory PCH Initialisierung wurde gestartet
2B – 2F	Speicherinitialisierung
30	Reserviert für ASL (siehe ASL-Statuscodes unten)
31	Speicher installiert
32 – 36	CPU post-memory Initialisierung
37 – 3A	Post-Memory System Agent Initialisierung wurde gestartet
3B – 3E	Post-Memory PCH Initialisierung wurde gestartet
4F	DXE IPL wurde gestartet
50 – 53	Speicherinitialisierungsfehler. Speichertyp ungültig oder nicht kompatible Speichergeschwindigkeit
54	Unspezifizierter Speicherinitialisierungsfehler
55	Speicher nicht installiert
56	Ungültiger CPU Typ oder Geschwindigkeit
57	CPU Mismatch
58	CPU-Selbsttest fehlgeschlagen oder möglicher CPU-Cache-Fehler
59	CPU-Mikrocode wurde nicht gefunden oder Mikrocode-Update ist fehlgeschlagen
5A	Interner CPU Fehler
5B	Reset PPI is ist nicht verfügbar
5C – 5F	Reserviert für zukünftige AMI Fehler-Codes

(Fortsetzung auf der nächsten Seite)

Q-Code-Tabelle

Code	Beschreibung
E0	S3 Resume gestartet (S3 Resume PPI wird von DXE IPL aufgerufen)
E1	S3 Boot Skript Ausführung
E2	Video umbuchen
E3	OS S3 wake vector call
E4 – E7	Reserviert für zukünftige AMI Fortschritt-Codes
E8	S3 Resume Failed
E9	S3 Resume PPI not Found
EA	S3 Resume Boot Script Error
EB	S3 OS Wake Error
EC – EF	Reserviert für zukünftige AMI Fehler-Codes
F0	Recovery-Zustand, durch Firmware ausgelöst (Auto-Wiederherstellung)
F1	Recovery-Zustand, durch Benutzer ausgelöst (erzwungene Wiederherstellung)
F2	Recovery-Prozess gestartet
F3	Recovery Firmware Image wurde gefunden
F4	Recovery Firmware Image wurde geladen
F5 – F7	Reserviert für zukünftige AMI Fortschritt-Codes
F8	Recovery PPI nicht verfügbar
F9	Recovery-Kapsel nicht gefunden
FA	Ungültige Recovery-Kapsel
FB – FF	Reserviert für zukünftige AMI Fehler-Codes
60	DXE-Kern gestartet
61	Initialisierung des NVRAM
62	Installation des PCH Runtime Services
63 – 67	CPU DXE Initialisierung wurde gestartet
68	PCI Host Bridge Initialisierung
69	System Agent DXE Initialisierung wurde gestartet
6A	System Agent DXE SMM Initialisierung wurde gestartet
6B – 6F	System Agent DXE Initialisierung (System Agent modulspezifisch)
70	PCH DXE Initialisierung wurde gestartet
71	PCH DXE SMM Initialisierung wurde gestartet
72	PCH Geräte Initialisierung
73 – 77	PCH DXE Initialisierung (PCH modulspezifisch)
78	ACPI Modul Initialisierung
79	CSM Initialisierung
7A – 7F	Reserviert für zukünftige AMI DXE Codes

(Fortsetzung auf der nächsten Seite)

Q-Code-Tabelle

Code	Beschreibung
90	Boot Device Selection (BDS) Phase wurde gestartet
91	Treiberverbindung wurde gestartet
92	PCI Bus Initialisierung wurde gestartet
93	PCI Bus Hot Plug Controller Initialisierung
94	PCI Bus Aufzählung
95	PCI-Bus-Ressourcen anfragen
96	PCI-Bus-Ressourcen zuordnen
97	Konsolenausgabegeräte anschließen
98	Konsoleneingabegeräte anschließen
99	Super EA Initialisierung
9A	USB Initialisierung wurde gestartet
9B	USB Reset
9C	USB Erkennung
9D	USB aktiviert
9E – 9F	Reserviert für zukünftige AMI Codes
A0	IDE Initialisierung wurde gestartet
A1	IDE Reset
A2	IDE Erkennung
A3	IDE aktiviert
A4	SCSI Initialisierung wurde gestartet
A5	SCSI Reset
A6	SCSI Erkennung
A7	SCSI aktiviert
A8	Setup-Bestätigungspasswort
A9	Start des Setups
AA	Reserviert für ASL (siehe ASL-Statuscodes unten)
AB	Setup Eingabe warten
AC	Reserviert für ASL (siehe ASL-Statuscodes unten)
AD	Bereit für Boot Event
AE	Legacy Boot event
AF	Boot Services Event verlassen
B0	Runtime Set Virtual Address MAP Begin
B1	Runtime Set Virtual Address MAP End
B2	Legacy Option ROM Initialisierung
B3	System Reset

(Fortsetzung auf der nächsten Seite)

Q-Code-Tabelle

Code	Beschreibung
B4	USB hot plug
B5	PCI bus hot plug
B6	Aufräumen von NVRAM
B7	Konfiguration Reset (reset der NVRAM Einstellungen)
B8–BF	Reserviert für zukünftige AMI Codes
D0	CPU Initialisierungsfehler
D1	System Agent Initialisierungsfehler
D2	PCH Initialisierungsfehler
D3	Einige der Architektur-Protokolle sind nicht verfügbar
D4	PCI Ressourcenzuordnungsfehler. Keine Ressourcen
D5	Kein Platz für Legacy Option ROM
D6	Keine Konsolenausgabegeräte gefunden
D7	Keine Konsoleneingabegeräte gefunden
D8	Ungültiges Kennwort
D9	Fehler beim Laden der Boot Option (LoadImage ergab Fehler)
DA	Boot Option ist fehlgeschlagen (StartImage ergab Fehler)
DB	Flash-Update ist fehlgeschlagen
DC	Reset-Protokoll ist nicht verfügbar

ACPI/ASL Checkpoints (unter OS)

Code	Beschreibung
03	System geht in S3 Schlafzustand
04	System geht in S4 Schlafzustand
05	System geht in S5 Schlafzustand
30	System wacht aus S3 Schlafzustand auf
40	System wacht aus S4 Schlafzustand auf
AC	System ist in ACPI-Modus übergegangen. Interrupt-Controller ist im PIC-Modus.
AA	System ist in ACPI-Modus übergegangen. Interrupt-Controller ist im APIC-Modus.

Allgemeine Hinweise

Informationen zur FCC-Konformität

Verantwortliche Stelle: Asus Computer International

Adresse: 48720 Kato Rd., Fremont, CA 94538, USA

Telefon- / Fax-Nr.: (510)739-3777 / (510)608-4555

Dieses Gerät entspricht Teil 15 der FCC-Vorschriften. Der Betrieb unterliegt den folgenden zwei Bedingungen: (1) Dieses Gerät darf keine schädlichen Störungen verursachen, und (2) das Gerät muss empfangene Störungen akzeptieren, einschließlich Störungen, die einen unerwünschten Betrieb verursachen können.

Dieses Gerät wurde geprüft und entspricht den Grenzwerten für digitale Geräte der Klasse B gemäß Teil 15 der FCC-Vorschriften. Diese Grenzwerte wurden für ausreichenden Schutz gegen Radiofrequenzenergie in Wohngebieten aufgestellt. Dieses Gerät erzeugt und verwendet Radiofrequenzenergie und kann diese ausstrahlen. Wenn es nicht entsprechend der Bedienungsanleitung installiert und verwendet wird, kann es Störungen von Funkübertragungen verursachen. Es kann nicht für alle Installationen gewährleistet werden, dass keine Störungen auftreten. Falls dieses Gerät Störungen des Rundfunk- oder Fernsehempfangs verursacht, was durch Ein- und Ausschalten des Geräts ermittelt werden kann, sollten Sie folgende Maßnahmen ergreifen, um die Störungen zu beheben:

- Ändern Sie die Ausrichtung oder den Standort der Empfangsantenne.
- Vergrößern Sie den Abstand zwischen dem Gerät und dem Empfänger.
- Schließen Sie Gerät und Empfänger an unterschiedliche Netzspannungskreise an.
- Wenden Sie sich an den Fachhändler oder einen erfahrenen Radio-/ Fernsehtechniker.

HDMI-Markenhinweis

Die Begriffe HDMI, HDMI High-Definition Multimedia Interface, die HDMI-Handelsaufmachung und das HDMI-Logo sind Markenbezeichnungen oder eingetragene Warenzeichen von HDMI Licensing Administrator, Inc.



Sicherheitshinweise

Das mit diesem Produkt mitgelieferte Zubehör wurde für die Verwendung zusammen mit diesem Produkt entworfen und überprüft. Verwenden Sie niemals Zubehör für andere Produkte, um der Gefahr eines Stromschlags oder Brands vorzubeugen.

Erklärung zur Erfüllung der Umweltschutzbestimmungen für das Produkt

ASUS folgt dem Green-Design-Konzept, um unsere Produkte zu entwickeln und zu produzieren und versichert, dass jede Stufe des ASUS-Produktkreislaufs die weltweiten Umweltschutzbestimmungen erfüllt. Zusätzlich veröffentlicht ASUS die relevanten und auf den Bestimmungsanforderungen basierenden Informationen.

Bitte beziehen Sie sich auf <https://csr.asus.com/Compliance.htm> für rechtliche Hinweise basierend auf den Bestimmungsanforderungen, die ASUS erfüllt:

EU REACH und Artikel 33

Die rechtlichen Rahmenbedingungen für REACH (Registration, Evaluation, Authorisation, and Restriction of Chemicals) erfüllend, veröffentlichen wir die chemischen Substanzen in unseren Produkten auf unserer ASUS REACH-Webseite unter <https://csr.asus.com/english/REACH.htm>.

EU RoHS

Dieses Produkt entspricht der EU RoHS-Richtlinie. Weitere Einzelheiten finden Sie unter <https://csr.asus.com/english/article.aspx?id=35>

India RoHS

Dieses Produkt entspricht der Vorschrift "India E-Waste (Management) Rules, 2016" und verbietet die Verwendung von Blei, Quecksilber, sechswertigem Chrom, polybromierten Biphenylen (PBB) und polybromierten Diphenylethern (PBDE) in Konzentrationen von mehr als 0,1% nach Gewicht in homogenen Materialien und 0,01% nach Gewicht in homogenen Materialien für Cadmium, abgesehen von den in Anhang II der Vorschrift aufgeführten Ausnahmen.

Vietnam RoHS

ASUS-Produkte, die am oder nach dem 23. September 2011 in Vietnam verkauft werden, erfüllen die Anforderungen des Vietnam Circular 30/2011/TT-BCT.

Các sản phẩm ASUS bán tại Việt Nam, vào ngày 23 tháng 9 năm 2011 trở về sau, đều phải đáp ứng các yêu cầu của Thông tư 30/2011/TT-BCT của Việt Nam.

Türkiye RoHS

AEEE Yönetmeliğine Uygundur

ASUS Recycling/Rücknahmeservices

Das ASUS-Wiederverwertungs- und Rücknahmeprogramm basiert auf den Bestrebungen, die höchsten Standards zum Schutz der Umwelt anzuwenden. Wir glauben, dass die Bereitstellung einer Lösung für unsere Kunden die Möglichkeit schafft, unsere Produkte, Batterien, andere Komponenten und ebenfalls das Verpackungsmaterial verantwortungsbewußt der Wiederverwertung zuzuführen. Besuchen Sie bitte die Webseite <https://csr.asus.com/english/Takeback.htm> für Details zur Wiederverwertung in verschiedenen Regionen.



Das Motherboard NICHT im normalen Hausmüll entsorgen. Dieses Produkt wurde entwickelt, um ordnungsgemäß wiederverwertet und entsorgt werden zu können. Das Symbol der durchgestrichenen Mülltonne weist darauf hin, dass dieses Produkt (elektrische und elektronische Geräte) nicht im normalen Hausmüll entsorgt werden darf. Erkundigen Sie sich bei Ihren lokalen Behörden über die ordnungsgemäße Entsorgung elektronischer Produkte.



Werfen Sie NICHT die quecksilberhaltigen Batterien in den Hausmüll. Das Symbol der durchgestrichenen Mülltonne zeigt an, dass Batterien nicht im normalen Hausmüll entsorgt werden dürfen.

Hinweise für Nicht-WLAN-Modelle

Entsprechenserklärung von Innovation, Science and Economic Development Canada (ISED)

Dieses Gerät stimmt mit lizenzfreiem/lizenzfreien RSS-Standard(s) von Innovation, Science and Economic Development Canada überein. Der Betrieb unterliegt den folgenden zwei Bedingungen: (1) Dieses Gerät darf keine schädlichen Störungen verursachen, und (2) das Gerät muss empfangene Störungen akzeptieren, einschließlich Störungen, die einen unerwünschten Betrieb verursachen können.

CAN ICES-003(B)/NMB-003(B)

Déclaration de conformité de Innovation, Sciences et Développement économique Canada (ISED)

Le présent appareil est conforme aux CNR d'Innovation, Sciences et Développement économique Canada applicables aux appareils radio exempts de licence. L'exploitation est autorisée aux deux conditions suivantes : (1) l'appareil ne doit pas produire de brouillage, et (2) l'utilisateur de l'appareil doit accepter tout brouillage radioélectrique subi, même si le brouillage est susceptible d'en compromettre le fonctionnement.

CAN ICES-003(B)/NMB-003(B)

Vereinfachte EU-Konformitätserklärung

Deutsch ASUSTeK Computer Inc. erklärt hiermit, dass dieses Gerät mit den wesentlichen Anforderungen und anderen relevanten Bestimmungen der entsprechenden Richtlinien übereinstimmt. Der gesamte Text der EU-Konformitätserklärung ist verfügbar unter: www.asus.com/support

Français ASUSTeK Computer Inc. déclare par la présente que cet appareil est conforme aux critères essentiels et autres clauses pertinentes des directives concernées. La déclaration de conformité de l'UE peut être téléchargée à partir du site Internet suivant : www.asus.com/support

Italiano ASUSTeK Computer Inc. con la presente dichiara che questo dispositivo è conforme ai requisiti essenziali e alle altre disposizioni pertinenti con le direttive correlate. Il testo completo della dichiarazione di conformità UE è disponibile all'indirizzo: www.asus.com/support

Русский Компания ASUS заявляет, что это устройство соответствует основным требованиям и другим соответствующим условиям соответствующих директив. Подробную информацию, пожалуйста, смотрите на www.asus.com/support

Български С настоящото ASUSTeK Computer Inc. декларира, че това устройство е в съответствие със съществените изисквания и другите приложими постановления на свързаните директиви. Пълният текст на декларацията за съответствие на ЕС е достъпна на адрес: www.asus.com/support

Hrvatski ASUSTeK Computer Inc. ovim izjavijuje da je ovaj uređaj sukladan s bitnim zahtjevima i ostalim odgovarajućim odredbama vezanih direktiva. Cijeli tekst EU izjave o sukladnosti dostupan je na: www.asus.com/support

Čeština Společnost ASUSTeK Computer Inc. tímto prohlašuje, že toto zařízení splňuje základní požadavky a další příslušná ustanovení souvisejících směrnic. Plné znění prohlášení o shodě EU je k dispozici na adrese: www.asus.com/support

Dansk ASUSTeK Computer Inc. erklærer hermed, at denne enhed er i overensstemmelse med hovedkravene og andre relevante bestemmelser i de relaterede direktiver. Hele EU-overensstemmelseerklæringen kan findes på: www.asus.com/support

Nederlands ASUSTeK Computer Inc. verklaart hierbij dat dit apparaat voldoet aan de essentiële vereisten en andere relevante bepalingen van de verwante richtlijnen. De volledige tekst van de EU-verklaring van conformiteit is beschikbaar op: www.asus.com/support

Eesti Käesolevaga kinnitab ASUSTeK Computer Inc. et see seade vastab asjakohaste direktiivide olulistele nõuetele ja teistele asjassepuutuvatele sätetele. EL vastavusdeklaratsiooni täielik tekst on saadaval järgmisel aadressil: www.asus.com/support

Suomi ASUSTeK Computer Inc. ilmoittaa täten, että tämä laite on asiaankuuluvien direktiivien olennaisien vaatimusten ja muiden tätä koskevien säädösten mukainen. EU-yhdenmukaisuusilmoituksen koko teksti on luettavissa osoitteessa: www.asus.com/support

Ελληνικά Με το παρόν, η ASUSTeK Computer Inc. δηλώνει ότι αυτή η συσκευή συμμορφώνεται με τις θεμελιώδεις απαιτήσεις και άλλες σχετικές διατάξεις των Οδηγών της ΕΕ. Το πλήρες κείμενο της δήλωσης συμμόρφωσης είναι διαθέσιμο στη διεύθυνση: www.asus.com/support

Magyar Az ASUSTeK Computer Inc. ezennel kijelenti, hogy ez az eszköz megfelel a kapcsolódó irányelvek lényeges követelményeinek és egyéb vonatkozó rendelkezéseinek. Az EU megfeleléségi nyilatkozat teljes szövege innen letölthető: www.asus.com/support

Latviski ASUSTeK Computer Inc. ar šo paziņo, ka šī ierīce atbilst saistīto Direktīvu būtiskajām prasībām un citiem citiem saistošajiem nosacījumiem. Pilns ES atbilstības paziņojuma teksts pieejams šeit: www.asus.com/support

Lietuvių „ASUSTeK Computer Inc.“ šiuo tvirtina, kad šis įrenginys atitinka pagrindinius reikalavimus ir kitas svarbias susijusių direktyvų nuostatas. Visą ES atitikties deklaracijos tekstą galima rasti: www.asus.com/support

Norsk ASUSTeK Computer Inc. erklærer herved at denne enheten er i samsvar med hovedsaklige krav og andre relevante forskrifter i relaterte direktiver. Fullstendig tekst for EU-samsvarserklæringen finnes på: www.asus.com/support

Polski Firma ASUSTeK Computer Inc. niniejszym oświadcza, że urządzenie to jest zgodne z zasadniczymi wymogami i innymi właściwymi postanowieniami powiązanych dyrektyw. Pełny tekst deklaracji zgodności UE jest dostępny pod adresem: www.asus.com/support

Português A ASUSTeK Computer Inc. declara que este dispositivo está em conformidade com os requisitos essenciais e outras disposições relevantes das Diretivas relacionadas. Texto integral da declaração da UE disponível em: www.asus.com/support

Română ASUSTeK Computer Inc. declară că acest dispozitiv se conformează cerințelor esențiale și altor prevederi relevante ale directivelor conexe. Textul complet al declarației de conformitate a Uniunii Europene se găsește la: www.asus.com/support

Srpski ASUSTeK Computer Inc. ovim izjavljuje da je ovaj uređaj u saglasnosti sa osnovnim zahtevima i drugim relevantnim odredbama povezanih Direktiva. Pun tekst EU deklaracije o usaglašenosti je dostupan da adresi: www.asus.com/support

Slovensky Spoločnosť ASUSTeK Computer Inc. týmto vyhlasuje, že toto zariadenie vyhovuje základným požiadavkám a ostatným príslušným ustanoveniam príslušných smerníc. Celý text vyhlásenia o zhode pre štáty EÚ je dostupný na adrese: www.asus.com/support

Slovensčina ASUSTeK Computer Inc. izjavlja, da je ta naprava skladna z bistvenimi zahtevami in drugimi ustreznimi določbami povezanih direktiv. Celotno besedilo EU-izjave o skladnosti je na voljo na spletnem mestu: www.asus.com/support

Español Por la presente, ASUSTeK Computer Inc. declara que este dispositivo cumple los requisitos básicos y otras disposiciones pertinentes de las directivas relacionadas. El texto completo de la declaración de la UE de conformidad está disponible en: www.asus.com/support

Svenska ASUSTeK Computer Inc. förklarar härmed att denna enhet överensstämmer med de grundläggande kraven och andra relevanta föreskrifter i relaterade direktiv. Fulltext av EU-försäkran om överensstämmelse finns på: www.asus.com/support

Українська ASUSTeK Computer Inc. заявляє, що цей пристрій відповідає основним вимогам та іншим відповідним положенням відповідних Директив. Повний текст декларації відповідності стандартам ЄС доступний на: www.asus.com/support

Türkçe AsusTek Computer Inc., bu aygıtın temel gereksinimlerle ve ilgilili Yönergelerin diğer ilgili koşullarına uyumlu olduğunu beyan eder. AB uygunluk bildiriminin tam metni şu adreste bulunabilir: www.asus.com/support

Bosanski ASUSTeK Computer Inc. ovim izjavljuje da je ovaj uređaj usklađen sa bitnim zahtjevima i ostalim odgovarajućim odredbama vezanih direktiva. Cijeli tekst EU izjave o usklađenosti dostupan je na: www.asus.com/support

Garantie

G: ASUS Garantieinformationen

- ASUS bietet eine freiwillige Warengarantie des Herstellers an.
- ASUS behält sich das Recht zur Auslegung der Bestimmungen in der ASUS Warengarantie vor.
- Diese ASUS Warengarantie wird unabhängig und zusätzlich zur rechtmäßigen gesetzlichen Garantie gewährt und beeinträchtigt oder beschränkt in keiner Weise die Rechte aus der gesetzlichen Garantie.

Die vollständigen Garantieinformationen finden Sie unter

<https://www.asus.com/de/support/>.



ASUS Kontaktinformation

ASUSTeK COMPUTER INC.

Adresse: 1F, No.15, Lide Rd., Beitou Dist., Taipei City 112

ASUS COMPUTER INTERNATIONAL (Amerika)

Adresse: 48720 Kato Rd., Fremont, CA 94538, USA

ASUS COMPUTER GmbH (Deutschland und Österreich)

Adresse: Harkortstraße 21-23, 40880 Ratingen, Deutschland

ASUSTeK (UK) LIMITED

Adresse: 1st Floor, Sackville House, 143-149 Fenchurch Street, London, EC3M 6BL, England, United Kingdom

Service und Support

Besuchen Sie unsere mehrsprachige Webseite unter <https://www.asus.com/support>.

