

**ROG  
MAXIMUS  
Z790  
DARK HERO**

**ASUS**

**Motherboard**

J22500

初版

2023年10月 発行

**Copyright © 2023 ASUSTeK COMPUTER INC. All Rights Reserved.**

本書に記載されている製品およびソフトウェアは著作権法により保護されており、その使用、複製、頒布および逆コンパイルを制限するライセンスのもとにおいて頒布されます。購入者によるバックアップ目的の場合を除き、ASUSTeK Computer Inc. (以下、ASUS) の書面による事前の許可なく、本製品および本書のいかなる部分も、いかなる方法によっても複製することが禁じられます。

以下に該当する場合は、製品保証サービスを受けることができません。

- (1) 製品に対しASUSの書面により認定された以外の修理、改造、変更が行われた場合
- (2) 製品のシリアル番号の確認ができない場合

本書の情報の完全性および正確性については最善の努力が払われていますが、本書の内容は「現状のまま」で提供されるものであり、ASUSは明示または黙示を問わず、本書においていかなる保証も行いません。ASUS、その提携会社、従業員、取締役、役員、代理店、ベンダーまたはサプライヤーは、本書および本製品の使用または使用不能から生じた直接的、間接的、付随的、結果的な損害（データの変化・消失、事業利益の損失、事業の中断など）に対して、たとえASUSがその損害の可能性について知らされていた場合も、一切責任を負いません。

本書は情報提供のみを目的として作成されており、誤りがないという保証はなされません。また、他のいかなる保証の対象となることもありません。本書の内容は予告なく変更される場合があります。

本書に記載している会社名、製品名は、各社の商標または登録商標です。本書では説明の便宜のためにその会社名、製品名などを記載する場合がありますが、それらの商標権の侵害を行なう意思、目的はありません。

# 目次

安全にお使いいただくために.....	iv
本書について.....	v
ROG MAXIMUS Z790 DARK HERO 仕様概要.....	viii
梱包品の確認.....	xiv
帯域幅を共有するインターフェース.....	xv
<b>第1章：製品概要</b>	
1.1 はじめに.....	1-1
1.2 各部名称.....	1-2
1.3 背面インターフェースとオーディオ接続.....	1-18
1.3.1 背面インターフェース.....	1-18
1.3.2 オーディオ接続.....	1-19
<b>第2章：ハードウェアの取り付け</b>	
2.1 CPUを取り付ける.....	2-1
2.2 メモリーを取り付ける.....	2-3
2.3 M.2 SSDを取り付ける.....	2-4
2.4 追加冷却キットを取り付ける.....	2-10
2.5 マザーボードを取り付ける.....	2-11
2.6 ASUS Wi-Fi Q-Antennaを取り付ける.....	2-12
2.7 BIOS FlashBack™.....	2-13
2.8 コンピューターをはじめて起動する.....	2-14
2.9 コンピューターの電源を切る.....	2-14
<b>第3章：UEFI BIOSとRAID</b>	
3.1 UEFI BIOSとは.....	3-1
3.2 ASUS EZ Flash 3.....	3-2
3.3 ASUS CrashFree BIOS 3.....	3-3
3.4 RAID構成.....	3-4
<b>付録</b>	
Q-Code一覧.....	A-1
規定および安全に関するご注意.....	A-5
Wi-Fi搭載モデルに関するご注意.....	A-8
保証.....	A-16
お問い合わせ先.....	A-18
サービスとサポート.....	A-18

## 安全にお使いいただくために

### 電気製品を安全にお使いいただくために

- ・ 感電防止のため、マザーボードが組み込まれたシステムを移動する際は、必ず電源ケーブルを抜いてください
- ・ システムに拡張カードやモジュールの取り付けまたは取り外しを行う前に、必ず電源ケーブルを抜いてください。
- ・ マザーボードに信号ケーブルを取り付けまたは取り外しを行う前に、必ずすべての電源ケーブルを抜いてください。
- ・ 変換プラグや延長コードを使用する前に専門家にご相談ください。これらの機器は、アース回路を遮断する可能性があります。
- ・ ご使用の電源装置に電圧選択スイッチが付いている場合は、システムの損傷を防ぐために電源装置の電圧選択スイッチがご利用の地域の電圧と合致しているかをご確認ください。ご利用になる地域の電圧が不明な場合は、各地域の電力会社にお問い合わせください。
- ・ 電源装置が故障した場合はご自分で修理・分解をせず、各メーカーや販売店にご相談ください。

### 安全に作業していただくために

- ・ 本製品を使用する前に本書を熟読し、十分理解された上でご使用ください。
- ・ 本製品を使用する前に、すべてのケーブルが正しく接続され、ケーブルに損傷がないことをご確認ください。損傷を発見した場合は、直ちにお買い上げの販売店にお申し出ください。
- ・ コネクタ、スロット、ソケット、回路にはクリップ、ネジ、ホッチキスの芯などの金属類を近づけないでください。回路のショート（短絡）の原因になります。
- ・ 埃、湿気、極端な温度差を避けてください。濡れやすい場所で本製品を使用しないでください。
- ・ 本製品および本製品を組み込んだシステムは安定した場所に設置してください。
- ・ 本製品をご自分で修理、分解、改造しないでください。火災や感電、やけど、故障の原因となります。修理は弊社修理センターまたは販売代理店にご依頼ください。
- ・ 周辺温度 10～35℃ 以外では使用しないでください。火災の原因となります。

### ボタン形電池/コイン形電池の取り扱いについて



#### 危険

小さなお子様手の届くところに置かない  
ボタン形電池やコイン形電池を飲み込むと短時間で化学やけど、粘膜組織の貫通などを引き起こし、最悪の場合は死に至ることもあります。ボタン形電池やコイン形電池は絶対に乳幼児の手の届く所に置かないで下さい。飲み込んだ場合、あるいは飲み込んだ恐れのある場合は、直ちに医師に連絡して指示を受けてください。



## 本書について

本書には、マザーボードの取り付けやシステム構築の際に必要な情報が記載されています。

## 本書の構成

本書は、以下の章で構成されています：

- **第1章：製品概要**  
マザーボードレイアウト、各部の名称と機能について説明しています。
- **第2章：ハードウェアの取り付け**  
マザーボードに取り付け可能なハードウェアの基本的な取り扱い方について説明しています。
- **第3章：UEFI BIOSとRAID**  
UEFI BIOS Utilityの起動方法や更新方法、RAIDについて説明しています。

## 参考情報

本製品に関する追加情報および関連情報は、以下でご覧いただけます。

1. **ASUSウェブサイト**  
多言語に対応した当社ウェブサイト ([www.asus.com](http://www.asus.com)) では、最新の製品情報、サポート情報をご覧ください。
2. **追加ドキュメント**  
製品パッケージには、販売代理店や販売店が独自に追加した保証書やチラシが同梱されている場合があります。これらの追加ドキュメントは、標準パッケージの付属品ではありません。
3. **MyASUS**  
MyASUSは、問題のトラブルシューティング、製品パフォーマンスの最適化、ASUSソフトウェアの統合、回復ドライブの作成など、さまざまなサポート機能を提供します。二次元コードを読み取ることでMyASUSの概要をご覧ください。



---

MyASUSは特定のモデルでのみ利用可能です。詳しくは、各製品の仕様をご確認ください。

---

#### 4. マザーボードセットアップガイド

ハードウェアの基本的な取り扱い方やマザーボードに搭載された各機能を説明したマザーボードセットアップガイドをダウンロードしてご覧いただけます。



#### 5. ドライバーとユーティリティ

ドライバーやユーティリティをインストールする方法をご覧いただけます。



#### 6. RAID設定ガイド

RAIDの構築方法やRAIDアレイにOSをインストールする方法を説明したRAID設定ガイドをダウンロードしてご覧いただけます。



#### 7. BIOS Flashback™

BIOS Flashback™の使用方法をご覧いただけます。



## 本書の表記について

本書では製品を安全に正しくお使いいただくために、守っていただきたい事項を表示や図記号で示しています。表示や図記号の意味は次のとおりです。



**注意:** 誤った取り扱いをすると、人が傷害を負う可能性があること、ハードウェアの損傷やデータの損失の可能性あることを記述しています。



**重要:** お使いになる際の注意点やハードウェアを正しく動作させるために必要なことを記述しています。必ずお読みください。



**参考:** 使用上、参考になる情報や補足説明を記述しています。

## ROG MAXIMUS Z790 DARK HERO 仕様概要

対応プロセッサ	<p>Intel® LGA1700 対応            Intel® Core™ プロセッサ (第14/13/12世代)            Intel® Pentium® Goldプロセッサ、Intel® Celeron® プロセッサ</p> <p>Intel® Turbo Boost Max Technology 3.0 および Intel® Turbo Boost Technology 2.0 対応**</p> <p>* 最新の対応状況は当社ウェブサイトをご覧ください。            **対応する機能は取り付けたCPUにより異なります。</p>
搭載チップセット	<p>Intel® Z790 チップセット</p>
対応メモリー	<p>4 x DDR5 DIMM スロット: 最大 192 GB、Non-ECC Unbuffered DIMM 対応*            デュアルレチャンネルメモリーアーキテクチャ</p> <p>Intel® Extreme Memory Profile (XMP) 対応            ASUS Enhanced Memory Profile II (AEMP II)            DIMM Flex対応</p> <p>* 対応するメモリーの種類、機能、データレート(速度)、枚数は搭載するCPUおよびメモリー構成により異なります。最新の対応状況は当社ウェブサイトをご覧ください。            * Non-ECC Unbuffered DIMMは、オンダイECC (ODECC) 機能をサポートします。</p>
画面出力機能	<p>1 x HDMI™ ポート**            2 x Thunderbolt™ 4 ポート (USB Type-C®)            (DisplayPort, Thunderbolt™ ビデオ出力対応)***</p> <p>* グラフィクス性能は取り付けたCPUにより異なります。            ** HDMI™ 2.1 で規定された最大 4K@60Hz に対応。            *** グラフィクス性能は取り付けたCPUおよびグラフィックスカードにより異なります。</p>
拡張スロット	<p><b>プロセッサ*</b>            2 x PCIe 5.0 x16 スロット (@x16, @x8/x8)</p> <p><b>Intel® Z790 チップセット</b>            1 x PCIe 4.0 x4 スロット</p> <p>* PCIe bifurcationについて、詳しくは当社ウェブサイトをご覧ください。            (<a href="https://www.asus.com/jp/support/FAQ/1037507/">https://www.asus.com/jp/support/FAQ/1037507/</a>)</p> <p>** PCIe 5.0 x16スロット (PCIEX16(G5)_1/2)とM.2 Socket 3 第1スロット (M.2_1)は帯域幅を共有しています。M.2_1スロットにSSDを取り付けた場合、PCIEX16(G5)_1スロットはx8モード、PCIEX16(G5)_2スロットは無効になります。            *** 互換性のあるデバイスについては当社ウェブサイトをご覧ください。</p>
ストレージ機能	<p><b>最大 5 x M.2 Socket 3 スロット、4 x SATA 6Gb/s ポート*</b></p> <p><b>プロセッサ</b></p> <p>- 1 x M.2 Socket 3 スロット            (Key M, Type 2242/2260/2280/22110, PCIe 5.0 x4 接続)**</p> <p>- 1 x M.2 Socket 3 スロット            (Key M, Type 2242/2260/2280, PCIe 4.0 x4 接続)</p>

(次ページへ続く)



## ROG MAXIMUS Z790 DARK HERO 仕様概要

<p>ストレージ機能</p>	<p><b>Intel® Z790 チップセット</b></p> <ul style="list-style-type: none"> <li>- 1 x M.2 Socket 3 スロット (Key M, Type 2242/2260/2280、PCIe 4.0 x4 接続)</li> <li>- 1 x M.2 Socket 3 スロット (Key M, Type 2280、PCIe 4.0 x4 接続)</li> <li>- 1 x M.2 Socket 3 スロット (Key M, Type 2280、PCIe 4.0 x4 接続)</li> <li>- 4 x SATA 6Gb/s ポート</li> </ul> <p>* <b>Intel® Rapid Storage Technology</b>によるPCIe RAID 0/1/5/10、SATA RAID 0/1/5/10 に対応。</p> <p>**PCIe 5.0 x16スロット (PCIEX16(G5)_1/2)とM.2 Socket 3 第1スロット (M.2_1)は帯域幅を共有しています。M.2_1 スロットにSSDを取り付けた場合、PCIEX16(G5)_1 スロットはx8モード、PCIEX16(G5)_2 スロットは無効になります。</p>
<p>イーサネット機能</p>	<p>1 x Intel® 2.5Gb イーサネット ASUS LANGuard</p>
<p>Wi-Fi / Bluetooth® 機能</p>	<p><b>Intel® Wi-Fi 7*</b></p> <p>2x2 Wi-Fi 7 (802.11be)**</p> <p>2.4/5/6 GHz 帯対応***</p> <p>Wi-Fi 7 320MHzチャンネル幅、最大5.76Gbpsの転送速度に対応****</p> <p>Bluetooth® 5.4****</p> <p>* Wi-Fi 7の対応は Windows® 11 のみとなります。</p> <p>** MLO (Multi-link Operation) および Wi-Fi 7のネイティブサポートはWindows® 11 バージョン 24H2以降に提供される予定です。</p> <p>*** Wi-Fi 7の320MHzチャンネル幅の通信は現時点では日本では利用できません (2023年10月時点)。また、Windows® 10 は6GHz帯での通信に対応していません。</p> <p>**** 最新のBluetooth対応バージョンについては、Wi-Fiモジュールメーカーにご確認ください。</p> <p>***** 日本国内における各種通信機能は日本の法律に基づいて提供されます。ここに記載した機能や提供スケジュールのいずれについても、その提供をお約束するものではありません。</p>
<p>USB機能</p>	<p><b>リアUSB (合計 12 ポート)*</b></p> <p>2 x Thunderbolt™ 4 ポート (2 x USB Type-C®)</p> <p>6 x USB 10Gbps ポート (5 x Type-A、1 x USB Type-C®)</p> <p>4 x USB 5Gbps ポート (4 x Type-A)</p> <p><b>フロントUSB (合計 9 ポート)</b></p> <p>1 x USB 20Gbps コネクタ (最大60W出力、USB PD/QC4+ 対応)**</p> <p>2 x USB 5Gbps ヘッダー</p> <p>2 x USB 2.0 ヘッダー</p> <p>* リアUSB Type-C® ポートは最大5V/3Aまでの出力に対応</p> <p>**USB Power Delivery(出力): 5V/9V/15V/20V 最大3A、PPS規格3.3-21V 最大3A</p>
<p>オーディオ機能</p>	<p><b>ROG SupremeFX 7.1 Surround Sound High Definition Audio CODEC ALC4082*</b></p> <ul style="list-style-type: none"> <li>- ヘッドホン出力インピーダンス検出</li> <li>- ジャック検出、マルチストリーミング、フロントパネルマイク ジャック・リタスキング対応</li> <li>- 出力SN比 120dB / 入力SN比 110dBの高音質</li> <li>- 最大 384kHz/32bit の再生に対応</li> </ul>

(次ページへ続く)

## ROG MAXIMUS Z790 DARK HERO 仕様概要

オーディオ機能	<b>オーディオ機能</b> <ul style="list-style-type: none"><li>- SupremeFX Shielding Technology</li><li>- ESS® ES9218 クアッドDAC</li><li>- 金メッキオーディオ端子</li><li>- リア光デジタルS/PDIF出力</li><li>- プレミアムオーディオコンデンサー</li></ul> <p>* バックパネルのLINE OUTポートは、立体音響をサポートしていません。立体音響を使用する場合は、フロントパネルオーディオヘッダーにケースのフロントオーディオデバイスを接続してご利用ください。</p>
背面インターフェース	2 x Thunderbolt™ 4 ポート (USB Type-C®) 6 x USB 10Gbps ポート (5 x Type-A, 1 x USB Type-C®) 4 x USB 5Gbps ポート (4 x Type-A) 1 x HDMI™ ポート 2 x Wi-Fiアンテナポート 1 x Intel® 2.5Gb イーサネットポート 5 x オーディオポート 1 x 光デジタルS/PDIF出力ポート 1 x BIOS FlashBack™ ボタン 1 x CMOSクリアボタン
基板上インターフェース	<b>ファン/冷却</b> <ul style="list-style-type: none"><li>1 x 4ピン CPUファンヘッダー</li><li>1 x 4ピン CPUオプションファンヘッダー</li><li>1 x 4ピン AIOポンプヘッダー</li><li>4 x 4ピン ケースファンヘッダー</li><li>1 x 4ピン ウォーターポンプ+ヘッダー</li><li>1 x 2ピン 流入ヘッダー</li><li>1 x 2ピン 流出ヘッダー</li><li>1 x 3ピン 流量ヘッダー</li></ul> <b>電源</b> <ul style="list-style-type: none"><li>1 x 24ピン メイン電源コネクタ</li><li>2 x 8ピン +12V 電源コネクタ</li><li>1 x 8ピン PCIe 電源コネクタ</li></ul> <b>ストレージ</b> <ul style="list-style-type: none"><li>5 x M.2 Socket 3 スロット</li><li>4 x SATA 6Gb/s ポート</li></ul> <b>USB</b> <ul style="list-style-type: none"><li>1 x USB 20Gbps コネクタ</li><li>2 x USB 5Gbps ヘッダー</li><li>2 x USB 2.0 ヘッダー</li></ul>

(次ページへ続く)

## ROG MAXIMUS Z790 DARK HERO 仕様概要

基板上面インターフェース	<p><b>その他</b></p> <ul style="list-style-type: none"><li>3 x アドレスラブル Gen 2 ヘッダー</li><li>1 x PCIeモード変更スイッチ</li><li>1 x RGBヘッダー</li><li>1 x CPU過電圧ジャンパー</li><li>1 x FlexKey ボタン</li><li>1 x フロントパネルオーディオヘッダー</li><li>1 x ReTry ボタン</li><li>1 x 電源ボタン</li><li>1 x 10-1ピンシステムパネルヘッダー</li><li>1 x 温度センサーヘッダー</li></ul>
特別な機能	<p><b>Extreme OC Kit</b></p> <ul style="list-style-type: none"><li>- FlexKey ボタン</li><li>- ReTry ボタン</li><li>- 電源ボタン</li></ul> <p><b>Extreme Engine Digi+</b></p> <ul style="list-style-type: none"><li>- 10Kブラックメタリックコンデンサー</li><li>- MicroFine Alloy Choke</li></ul> <p><b>ASUS Q-Design</b></p> <ul style="list-style-type: none"><li>- M.2 Q-Latch</li><li>- PCIe Slot Q-Release</li><li>- Q-Antenna</li><li>- Q-Code</li><li>- Q-Connector</li><li>- Q-DIMM</li><li>- Q-LED</li><li>- Q-Slot</li></ul> <p><b>ASUSサーマルソリューション</b></p> <ul style="list-style-type: none"><li>- M.2ヒートシンクバックプレート</li><li>- M.2ヒートシンク</li><li>- メタルバックプレート</li><li>- VRMヒートシンク設計</li></ul> <p><b>ASUS EZ DIY</b></p> <ul style="list-style-type: none"><li>- BIOS FlashBack™ ボタン</li><li>- CMOSクリアボタン</li><li>- CPUソケットレバープロテクター</li><li>- ProCool II</li><li>- プレマウントI/Oシールド</li><li>- SafeSlot</li><li>- SafeDIMM</li></ul>

(次ページへ続く)

# ROG MAXIMUS Z790 DARK HERO 仕様概要

特別な機能	<p><b>Aura Sync</b></p> <ul style="list-style-type: none"><li>- RGBヘッダー</li><li>- アドレスラブル Gen 2 ヘッダー</li></ul> <p><b>Quick Charge 4+対応USB 20Gbps コネクター</b></p> <ul style="list-style-type: none"><li>- 最大60W急速充電、USB Wattage Watcher対応*</li><li>- 出力: 5/9/15/20V 最大 3A、PPS規格: 3.3–21V 最大 3A</li><li>- 互換性: USB PD 3.0、PPS</li></ul> <p>* 最大 60W 急速充電は 8ピン PCIe 電源コネクター接続時のみ利用可能です。未接続時は最大 27W までとなります。</p>
特別な機能	<p><b>ROGエクスクルーシブソフトウェア</b></p> <ul style="list-style-type: none"><li>- ROG CPU-Z</li><li>- DTS® Sound Unbound</li><li>- Internet Security (1年/フル機能版)</li></ul> <p><b>ASUSエクスクルーシブソフトウェア</b></p> <p>Armoury Crate</p> <ul style="list-style-type: none"><li>- AIDA64 Extreme (1年/フル機能版)</li><li>- Aura Creator</li><li>- Aura Sync</li><li>- Fan Xpert 4 with AI Cooling II</li><li>- GameFirst</li><li>- 双方向AIノイズキャンセリング</li><li>- Power Saving</li><li>- Sonic Studio</li></ul> <p>AI Suite 3</p> <ul style="list-style-type: none"><li>- Easy Optimization with AI Overclocking</li></ul> <ul style="list-style-type: none"><li>- TPU</li><li>- DIGI+ Power Control</li><li>- Turbo App</li><li>- PC Cleaner</li></ul> <p>MyASUS</p> <p>USB Wattage Watcher</p> <p>Intel® Unison™</p> <p>Adobe Creative Cloud (無料体験版)</p> <p>WinRAR (40日間無料体験版)</p> <p><b>UEFI BIOS</b></p> <p>AI Overclocking Guide</p> <p>ASUS EZ DIY</p> <ul style="list-style-type: none"><li>- ASUS CrashFree BIOS 3</li><li>- ASUS EZ Flash 3</li><li>- ASUS UEFI BIOS EZ Mode</li><li>- ASUS MyHotkey</li></ul> <p>MemTest86</p>

(次ページへ続く)

## ROG MAXIMUS Z790 DARK HERO 仕様概要

BIOS機能	256 Mb Flash ROM、UEFI AMI BIOS
BIOS CAPファイル名	A5469.cap
管理機能	WOL by PME、PXE
対応OS	Windows® 11 Windows® 10 64-bit
フォームファクター	ATXフォームファクター 12 in x 9.6 in ( 30.5 cm x 24.4 cm )



製品は性能、機能向上のために、仕様およびデザインを予告なく変更する場合があります。製品の最新情報は当社ウェブサイトをご覧ください。

## 梱包品の確認

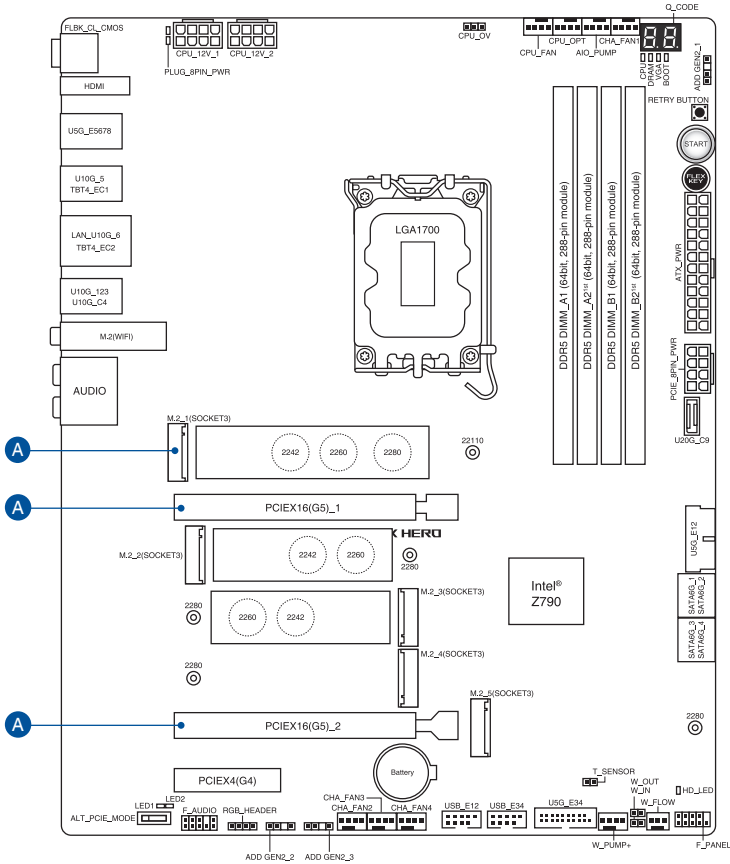
はじめに梱包品がすべて揃っていることをご確認ください。

マザーボード	1 x ROG MAXIMUS Z790 DARK HERO
ケーブル	1 x ARGB用延長ケーブル 4 x SATA 6Gb/s ケーブル
追加冷却キット	1 x M.2用サーマルパッド 1 x DDR5ファンホルダー
その他	1 x ASUS WiFi Q-Antenna 3 x M.2バックプレートQ-Latchパッケージ 3 x M.2バックプレートゴムパッケージ 1 x Q-Connector 1 x ROGステッカー 1 x ROGキーチェーン 1 x M.2 ゴムパッケージ 1 x ROG VIPカード
メディア	1 x USBストレージドライブ (ドライバー/ユーティリティ)
ドキュメント	1 x クイックスタートガイド



- 万一、不足しているものや破損しているものがある場合は、すぐにご購入元にお申し出ください。
- 記載しているもの以外は付属いたしません。必要な場合は、別途お問い合わせください。

# 帯域幅を共有するインターフェース



構成	1	2	3
A	PCIEX16(G5)_1	PCIe 5.0 x16	PCIe 5.0 x8
	PCIEX16(G5)_2	-	PCIe 5.0 x8
	M.2_1 (CPU接続)	-	PCIe 5.0 x4





# 製品概要

# 1

## 1.1 はじめに

マザーボードに拡張カードやモジュールを取り付けたり設定を変更する前に、必ず次の事項をご確認ください。



- 
- 電子部品を取り扱う前に、必ず電源ケーブルを抜いてください。
  - 静電気による電子部品の損傷を防ぐために、静電気防止リストバンドを着用するか、静電気除去装置や金属面に触れて身体の静電気を取り除いてください。
  - 電子部品を取り扱うときは、集積回路 (IC) に触れないよう電子部品の端を両手で持ってください。
  - 取り外した電子部品は、必ず静電気防止パッドの上に置くか静電気防止袋に入れてください。
  - 拡張カードやモジュールの取り付けまたは取り外しを行う前に、必ず電源ケーブルを抜いてください。電源ケーブルを接続したまま作業をすると、火災、感電、故障の原因となることがあります。
- 

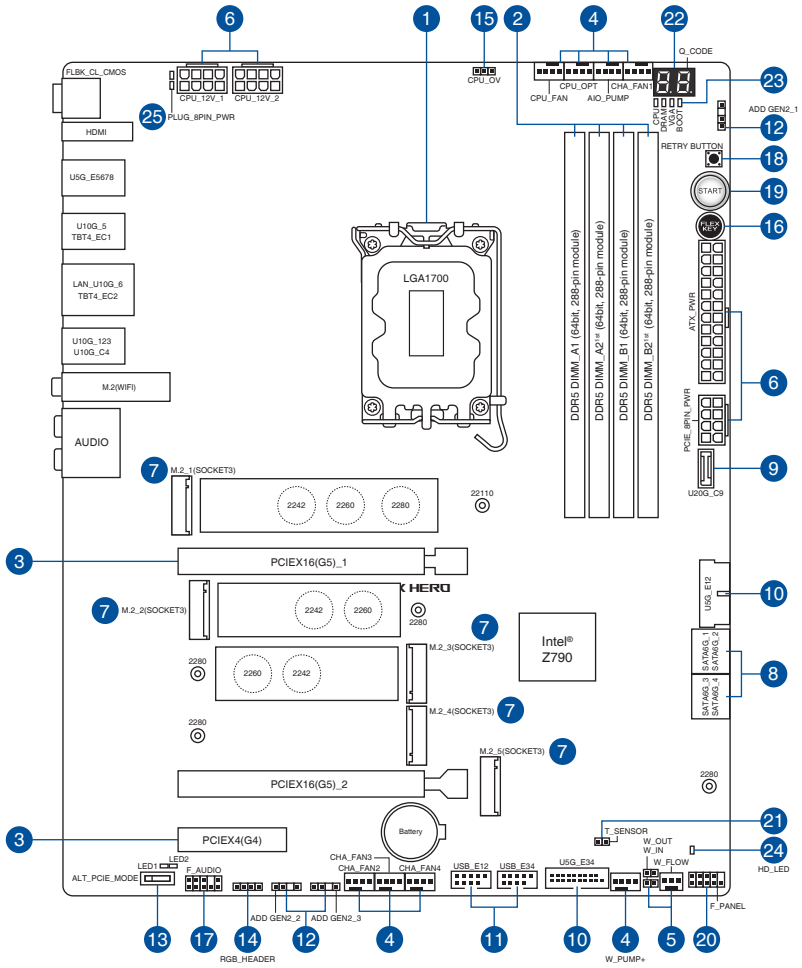


---

本書に記載されているピン配列のイメージは一例です。各ピン名はヘッダーやコネクターの位置により異なる場合があります。

---

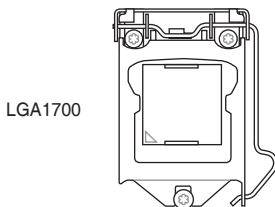
## 1.2 各部名称



各部名称	ページ
1. CPUソケット	1-4
2. メモリースロット	1-5
3. 拡張スロット	1-6
4. ファン/ポンプヘッダー	1-9
5. 液冷システムヘッダー	1-10
6. 電源コネクタ	1-10
7. M.2 Socket 3 スロット	1-11
8. SATA 6Gb/s ポート	1-11
9. USB 20Gbps コネクタ	1-12
10. USB 5Gbps ヘッダー	1-12
11. USB 2.0 ヘッダー	1-12
12. アドレスラブル Gen 2 ヘッダー	1-13
13. PCIeモード変更スイッチ	1-13
14. RGBヘッダー	1-14
15. CPU過電圧ジャンパー	1-14
16. FlexKeyボタン	1-14
17. フロントパネルオーディオヘッダー	1-15
18. ReTryボタン	1-15
19. 電源ボタン	1-15
20. システムパネルヘッダー	1-16
21. 温度センサーヘッダー	1-16
22. Q-Code	1-16
23. Q-LED	1-17
24. ストレージドライブアクティビティLED	1-17
25. 8ピン 電源プラグLED	1-17

## 1. CPUソケット

本製品は、Intel® Core™ 第14/13/12世代プロセッサー、Intel® Pentium® Goldプロセッサー、Intel® Celeron® プロセッサーに対応するLGA1700ソケットを搭載しています。



- CPUを取り付けた後も保護カバーは大切に保管してください。RMAサービスは、保護カバーが装着された製品でのみお受けいただくことができます。
- 製品保証は、CPUと保護カバーの誤った取り付け・取り外し、保護カバーの紛失に起因する故障及び不具合には適用されません。

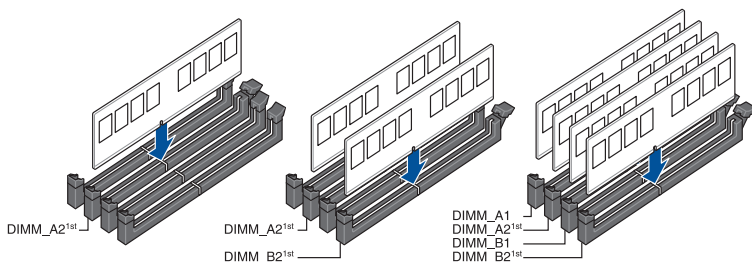
## 2. メモリスロット

本製品は、DDR5 (Double Data Rate 5) Dual Inline Memory Modules (DIMM) に対応するメモリスロットを搭載しています。



DDR5、DDR4、DDR3、DDR2のメモリーには互換性はありません。各規格で切り欠きの位置が異なるため間違った規格、間違った向きで取り付けないようにご注意ください。

### 推奨メモリー構成



## メモリー構成

本製品のメモリースロットには、DDR5 Non-ECC Unbuffered DIMMを取り付けることができます。



- 容量が異なるメモリーを取り付けた場合、少ないメモリーに合わせた容量までデュアルチャンネル動作となり、容量差分はシングルチャンネル動作となります。
- デフォルトメモリー周波数は、メモリーモジュールに搭載されているSerial Presence Detect (SPD) に記録された情報に従い動作します。デフォルト状態では、一部のオーバークロックメモリーモジュールは製品の公称値より低い周波数で動作する場合があります。
- 高負荷時でも安定した動作を確保するために、効率的な信頼性の高い冷却システムをご使用ください。
- 取り付けるすべてのメモリーモジュールが、同一のメモリーキットであることをご確認ください。異なるメモリーキットのメモリーモジュールを混在させないでください。
- 最新の対応状況は当社ウェブサイトをご覧ください。

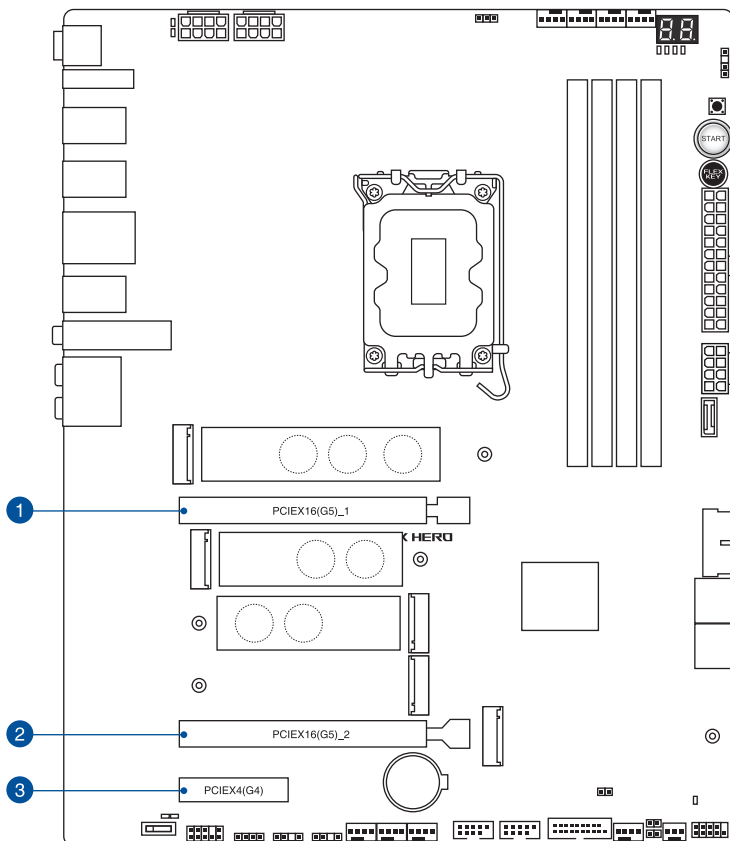
### 3. 拡張スロット



拡張カードやモジュールの取り付けまたは取り外しを行う前に、必ず電源ケーブルを抜いてください。電源ケーブルを接続したまま作業をすると、火災、感電、故障の原因となることがあります。



拡張カードの取り付けについては、当社ウェブサイトからダウンロードできる **マザーボードセットアップガイド** も併せてご覧ください。



## 推奨グラフィックスカード構成

構成		シングル	デュアル
1	PCIEX16(G5)_1	PCIe 5.0 x16	PCIe 5.0 x8
2	PCIEX16(G5)_2	-	PCIe 5.0 x8



複数枚のグラフィックスカードを取り付ける場合は、システム動作時の安全性および信頼性を確保するために、ケース内にファンを設置しエアフローを増やしてください。



- PCIe 5.0 x16スロット (PCIEX16(G5)\_1/2)とM.2 Socket 3 第1スロット (M.2\_1)は帯域幅を共有しています。M.2\_1 スロットにSSDを取り付けた場合、PCIEX16(G5)\_1 スロットはx8モード、PCIEX16(G5)\_2 スロットは無効になります。
- デュアルグラフィックスカード構成で使用する際は、7つ以上の拡張スロットに対応したケースをご用意ください。

## PCIe Slot Q-Releaseを使用する

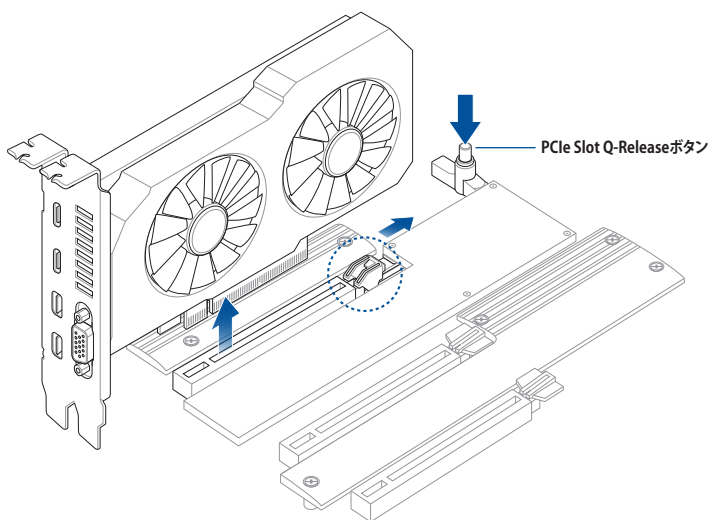
PCIe 5.0 x16 第1スロット (PCIEX16(G5)\_1)にはPCIe Slot Q-Release機能が搭載されており、大型のグラフィックスカードなどを取り付けた際にPCIeスロットの固定クリップが覆われてしまった場合でも簡単に取り外すことができます。

PCIe Slot Q-Releaseを使用して拡張カードを取り外す：

片手で拡張カードを軽く引き上げながらPCIe Slot Q-Releaseボタンを押し下げます。固定クリップが解除され拡張カードを簡単に取り外すことができます。



イラストはイメージです。お手元の製品と形状が異なる場合がありますが、手順は同じです。





#### 4. ファン／ポンプヘッダー

CPUファン、ケースファンなどの各種冷却ファンや液冷キットのポンプ、ラジエーターファンを接続します。

CPU_FAN	CHA_FAN1	
CPU_OPT	CHA_FAN2	
AIO_PUMP	CHA_FAN3	
W_PUMP+	CHA_FAN4	



- 各ファンのケーブルがヘッダーに正しく接続されていることを必ずご確認ください。ケース内のエアフローが十分でない場合、パフォーマンスに影響を及ぼしたり機器の故障や損傷の原因となることがあります。
- これらのヘッダーにジャンパーキャップを取り付けたり短絡（ショート）させないでください。



液冷キットをご使用の場合は、ポンプコネクタを **W\_PUMP+** または **AIO\_PUMP** に接続してください。

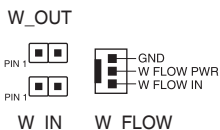


- CPUファン1基を取り付ける場合は、**CPU\_FAN** または **CPU\_OPT** に接続してください。
- CPUファン2基を取り付ける場合は、**CPU\_FAN** と **CPU\_OPT** に接続してください。また、取り付ける2基のファンは同一の製品であることをご確認ください。
- W\_PUMP+**ヘッダー機能の対応は接続する液冷装置に依存します。

ヘッダー	最大電流	最大出力	デフォルト設定	連動制御
CPU_FAN	1A	12W	Q-Fan制御	A
CPU_OPT	1A	12W	Q-Fan制御	A
CHA_FAN1	1A	12W	Q-Fan制御	-
CHA_FAN2	1A	12W	Q-Fan制御	-
CHA_FAN3	1A	12W	Q-Fan制御	-
CHA_FAN4	1A	12W	Q-Fan制御	-
AIO_PUMP	1A	12W	フルスピード	-
W_PUMP+	3A	36W	フルスピード	-

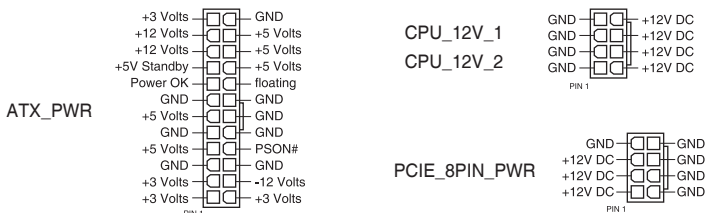
## 5. 液冷システムヘッダー

流入／流出ヘッダーに温度センサーを、流量ヘッダーにフローメーターを接続することで、液冷システムの水温や流量をモニタリングすることができます。



## 6. 電源コネクタ

電源ユニットを接続します。電源ケーブルとコネクタにはツメ(ラッチ)があるため、必ず決められた向きで取り付けてください。



8ピン +12V電源コネクタには、必ず8ピン 電源ケーブルを接続してください。



- 消費電力が高いデバイスを使用する場合は、高出力の電源ユニットの使用をおすすめします。電源ユニットの能力が不十分だと、システムが不安定になる、またはシステムが起動できなくなる等の問題が発生する場合があります。
- 複数枚の高性能グラフィックスカードを使用する場合は、システムの安定性のために 900 - 1200W 以上の適切な電源ユニットをご使用ください。
- 8ピン PCIe 電源コネクタ (**PCIE\_8PIN\_PWR**) は、USB 20Gbps コネクタが USB PD 3.0 給電に対応するための電力供給用です。

## 7. M.2 Socket 3 スロット

M.2 Socket 3 (Key M) 規格のSSDを取り付けます。

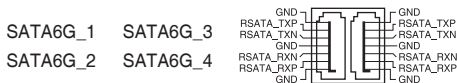
M.2\_1(SOCKET3)  
M.2\_2(SOCKET3)  
M.2\_3(SOCKET3)  
M.2\_4(SOCKET3)  
M.2\_5(SOCKET3)



- **プロセッサー:**
  - M.2\_1: Key M, Type 2242/2260/2280/22110, PCIe 5.0 x4 接続
  - M.2\_2: Key M, Type 2242/2260/2280, PCIe 4.0 x4 接続
- **Intel® Z790 チップセット:**
  - M.2\_3: Key M, Type 2242/2260/2280, PCIe 4.0 x4 接続
  - M.2\_4: Key M, Type 2280, PCIe 4.0 x4 接続
  - M.2\_5: Key M, Type 2280, PCIe 4.0 x4 接続
- PCIe 5.0 x16スロット (PCIEX16(G5)\_1/2)とM.2 Socket 3 第1スロット (M.2\_1)は帯域幅を共有しています。M.2\_1 スロットにSSDを取り付けた場合、PCIEX16(G5)\_1 スロットはx8モード、PCIEX16(G5)\_2 スロットは無効になります。
- Intel® Rapid Storage TechnologyによるPCIe RAID 0/1/5/10 に対応。

## 8. SATA 6Gb/s ポート

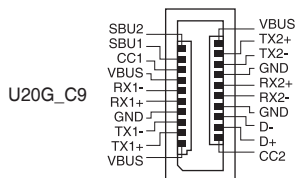
SATAストレージドライブや光学ディスクドライブを接続します。



- **SATA6G\_1-4:** Intel® Rapid Storage TechnologyによるSATA RAID 0/1/5/10 に対応。
- SATAデバイスの取り付けについては、当社ウェブサイトからダウンロードできる **マザーボードセットアップガイド**も併せてご覧ください。
- RAIDを構築する前に、当社ウェブサイトからダウンロードできる **RAID設定ガイド**をお読みください。

## 9. USB 20Gbps コネクタ

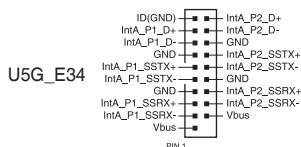
Key-AタイプのUSB 20Gbps ポート増設用ブラケットやPCケースのUSB 20Gbps 端子を接続します。このコネクタでは、1つのUSB Type-C® ポートまたはType-Aポートを使用することができます。また、このコネクタは USB Power Delivery 3.0 による最大 60W 急速充電に対応しています。



- 最大 60W 急速充電は 8ピン PCIe 電源コネクタ (PCIE\_8PIN\_PWR) 接続時のみ利用可能です。
- USB PD 3.0による最大 60W 急速充電は、構成チャンネル(Configuration Channel) ロジック対応した機器でのみサポートされます。
- S5(シャットダウン) 状態の最大供給電力は10Wです。

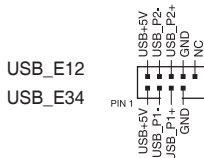
## 10. USB 5Gbps ヘッダー

USB 5Gbps ポート増設用ブラケットやPCケースのUSB 5Gbps 端子を接続します。



## 11. USB 2.0 ヘッダー

USB 2.0 ポート増設用ブラケットやPCケースのフロントパネル USB 2.0 端子を接続します。



故障の原因となりますので、USB 2.0 ヘッダーにIEEE1394ケーブルを絶対接続しないでください。

## 12. アドレスابل Gen 2 ヘッダー

個別にアドレス可能なフルカラーシリアルLED (WS2812B) を搭載するARGB LEDテープを接続します。



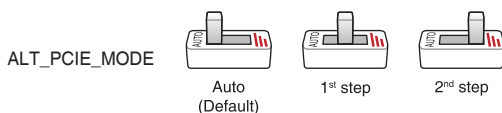
拡張カードやモジュールの取り付けまたは取り外しを行う前に、必ず電源ケーブルを抜いてください。電源ケーブルを接続したまま作業をすると、火災、感電、故障の原因となることがあります。



- アドレスابل Gen 2 ヘッダーは、定格最大 5V/3A、LED最大 500個 までのWS2812Bを搭載するLEDテープに対応しています。
- 実際の点灯色や点灯方法は取り付けしたLED テープの種類により異なります。
- LEDテープが点灯しない場合は、LEDテープが正しい向きで接続されていること、LEDテープが本製品がサポートする仕様の範囲内であることをご確認ください。
- このヘッダーに接続されたLEDテープは電源オン時のみ点灯します。

## 13. PCIeモード変更スイッチ

PCIeモード変更スイッチでは、CPUに接続されているPCIeスロットのPCIe信号を既定値、Gen4、Gen3のいずれかに切り替えることができます。



- **Auto:** CPUからのPCIe信号はCPUの既定値です。
- **1<sup>st</sup> step:** CPUからのPCIe信号はGen4です。LED1はグリーンで点灯します。
- **2<sup>nd</sup> step:** CPUからのPCIe信号はGen3です。LED1はイエローで点灯します。
- PCIeモード変更スイッチ近くのLED (LED1/LED2) は、現在選択されているモードを示しています。

## 14. RGBヘッダー

システムを色鮮やかに彩るRGB LEDテープを接続します。



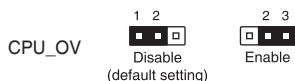
拡張カードやモジュールの取り付けまたは取り外しを行う前に、必ず電源ケーブルを抜いてください。電源ケーブルを接続したまま作業をすると、火災、感電、故障の原因となることがあります。



- RGBヘッダーは、定格最大 12V/3A のSMD5050を搭載するLEDテープに対応しています。
- 実際の点灯色や点灯方法は取り付けしたLEDテープの種類により異なります。
- LEDテープが点灯しない場合は、LEDテープが正しい向きで接続されていること、LEDテープが本製品がサポートする仕様の範囲内であることをご確認ください。
- このヘッダーに接続されたLEDテープは電源オン時のみ点灯します。

## 15. CPU過電圧ジャンパー

柔軟なオーバークロック設定を可能にするために、CPUに高い電圧を加える事ができるようことができます(取り付けたCPUにより異なる)。CPU電圧を高く設定する場合はジャンパーを有効(ピン2-3)に、CPU既定の電圧設定を使用する場合はジャンパーを有効(ピン1-2)に設定します。



## 16. FlexKeyボタン

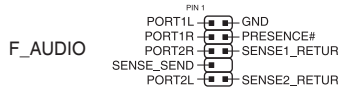
Flexkeyボタンには、リセット、Safe Boot、Auraオン/オフなど任意の機能を割り当てることができます。FlexKeyボタンは工場出荷時[リセット]ボタンに設定されています。機能の割り当てはUEFI BIOS Utilityで設定することができます。

FLEXKEY



## 17. フロントパネルオーディオヘッダー

フロントパネルHDオーディオポートを搭載するPCケースのオーディオ端子を接続します。



## 18. ReTryボタン

極度のオーバークロックや寒剤(液体窒素や液体ヘリウム)などを用いた極冷環境ではリセットボタンによるシステムの再起動や強制終了ができない場面に遭遇することがあります。通常このような問題が生じた場合は電源ユニットの電源ケーブルを抜くなどして電力供給を遮断しシステムを停止させなければなりません。ReTryボタンを押すことで、UEFI BIOSの設定を保持したままシステムを強制的に再起動することができます。

RETRY\_BUTTON



## 19. 電源ボタン

システムの電源をオンにします。OS起動後の電源ボタンを押したときの動作は、OSの設定に依存します。

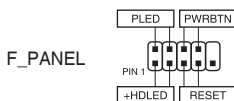
START



電源ボタンはマザーボードに電力が供給されると点灯します。拡張カードやモジュールの取り付けまたは取り外しを行う前に、必ず電源ケーブルを抜いて電源ボタンのLEDが消灯していることを確認してください。

## 20. システムパネルヘッダー

電源ボタンやLEDインジケータなどのPCケースのフロントパネル機能を接続します。



- **システム電源LEDヘッダー (PLED)**

システム電源LEDを接続します。システム電源LEDはシステムの電源がオンの状態で点灯し、スリープ時は点滅します。

- **ストレージドライブアクティビティLEDヘッダー (HDLED)**

ストレージドライブアクティビティLEDを接続します。ストレージドライブアクティビティLEDはアクセスランプとも呼ばれています。マザーボードに接続されたストレージドライブで読み書きが行われている時に点灯または点滅します。

- **電源ボタン/ソフトオフボタンヘッダー (PWRBTN)**

電源ボタンを接続します。電源ボタンを押して、システムの電源をオンにします。OS起動後の電源ボタンを押したときの動作は、OSの設定に依存します。

- **リセットボタンヘッダー (RESET)**

リセットボタンを接続します。リセットボタンを押すとシステムは強制的に再起動されます。保存されていない作業中のデータは削除されます。

## 21. 温度センサーヘッダー

サーミスタケーブル(温度センサーケーブル)を接続します。デバイスや任意の場所の温度を測定することができます。



## 22. Q-Code

POST (Power-On Self Test) 中の進行状況コード (POSTコード) を表示します。



- Q-Codeに表示されるPOSTコードは、トラブルシューティングを行うための最も可能性の高いエラーの発生原因を示します。Q-LEDで示される内容と、実際の原因は異なる場合があります。あくまでも目安としてご利用ください。
- 詳しくは、付録の **Q-Code一覧** をご参照ください。



## 23. Q-LED

システムの起動プロセス中に主要な装置 (CPU、メモリー、グラフィックスカード、起動デバイス) をチェックし、装置に異常が検出されると該当箇所のLEDを点灯させ通知します。異常が解消されるまでLEDは点灯したままになります。

CPU (RED)	□
DRAM (YELLOW)	□
VGA (WHITE)	□
BOOT (YELLOW GREEN)	□



- Q-LEDは、トラブルシューティングを行うための最も可能性の高いエラーの発生箇所を示します。Q-LEDで示される内容と、実際の原因は異なる場合があります。あくまでも目安としてご利用ください。
- スタンバイ電源が供給されると、DRAM LED (YELLOW) はメモリーモジュールが推奨メモリー構成のスロットに取り付けられているか、メモリーモジュールがスロットに正しく取り付けられているかどうかを検出します。システムが起動されると、スロットの状態に関わらずDRAM LED (YELLOW) は通常のエラーチェックを実行します。

## 24. ストレージドライブアクティビティLED

マザーボードに接続されたストレージドライブで読み書きが行われている時に点灯または点滅します。

HD\_LED □

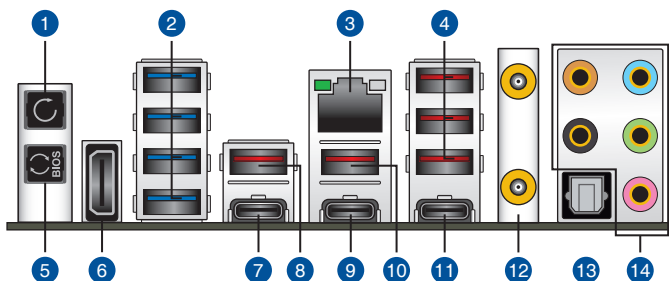
## 25. 8ピン 電源プラグLED

CPU用補助電源 8ピン +12V 電源コネクターの接続状態を検出し通知します。コネクタに電源プラグが接続されていないまたは正しく取り付けられていない場合、このLEDが点灯し警告を発します。

PLUG\_8PIN\_PWR □

## 1.3 背面インターフェースとオーディオ接続

### 1.3.1 背面インターフェース



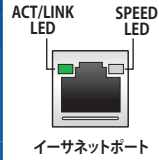
名称	
1.	CMOSクリアボタン UEFI BIOSの設定を既定値に戻します。
2.	USB 5Gbps ポート (Type-A)
3.	Intel® 2.5Gb イーサネットポート*
4.	USB 10Gbps ポート (Type-A)
5.	BIOS FlashBack™ ボタン
6.	HDMI™ ポート
7.	Thunderbolt™ 4 ポート (USB Type-C®)
8.	USB 10Gbps ポート (Type-A)
9.	Thunderbolt™ 4 ポート (USB Type-C®)
10.	USB 10Gbps ポート (Type-A)
11.	USB 10Gbps ポート (USB Type-C®)
12.	Wi-Fiアンテナポート
13.	光デジタルS/PDIF出力ポート
14.	オーディオポート**



USBポートと接続する機器のUSBバージョンが異なる場合、性能はバージョンの小さい機器の性能に制限されます。ご利用のUSB機器の仕様を確認し、適切なUSBポートに接続することをおすすめします。

\* Intel® 2.5Gb イーサネットポート - LEDインジケーター

アクティビティ/リンクLED		スピードLED	
状態	説明	状態	説明
消灯	リンクなし	消灯	リンクなし
点灯	リンクあり	消灯	100 Mbps / 10 Mbps で接続
点滅	データ送受 信中	グリーン	2.5 Gbps で接続
		オレンジ	1 Gbps で接続

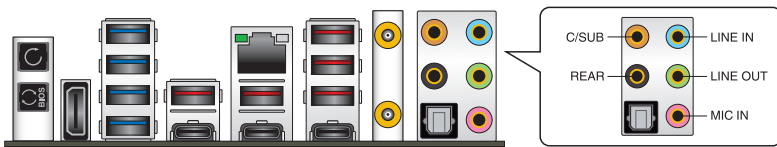


\*\* マルチチャンネルオーディオ構成

ポート	2-チャンネル	4-チャンネル	5.1-チャンネル	7.1-チャンネル
背面パネル				
LINE IN	-	-	-	サイド スピーカ出力
LINE OUT	フロント スピーカ出力	フロント スピーカ出力	フロント スピーカ出力	フロント スピーカ出力
MIC IN	-	-	-	-
REAR	-	リア スピーカ出力	リア スピーカ出力	リア スピーカ出力
C/SUB	-	-	センター/ サブウーファ	センター/ サブウーファ

### 1.3.2 オーディオ接続

#### オーディオポート

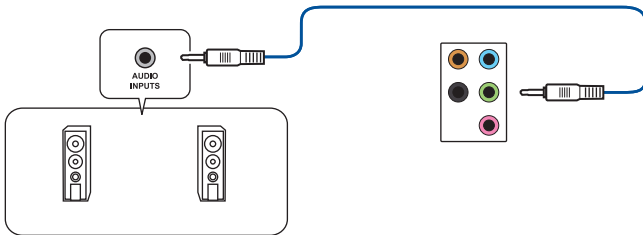


## ヘッドホン／マイクの接続

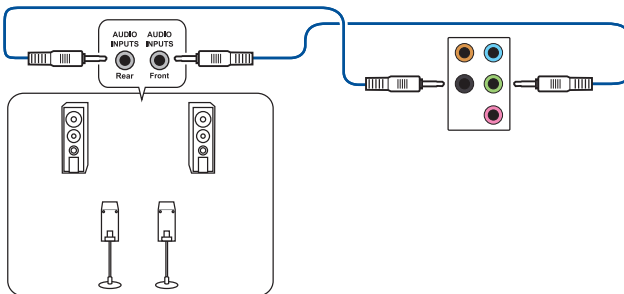


バックパネルのLINE OUTポートは、立体音響をサポートしていません。立体音響を使用する場合は、フロントパネルオーディオヘッダーにケースのフロントオーディオデバイスを接続してご利用ください。

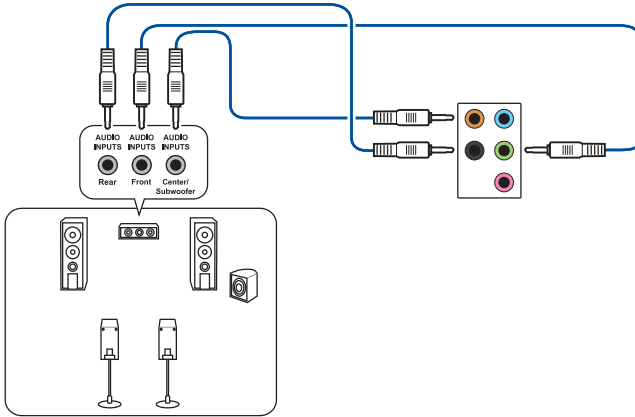
## 2-チャンネルスピーカーの接続



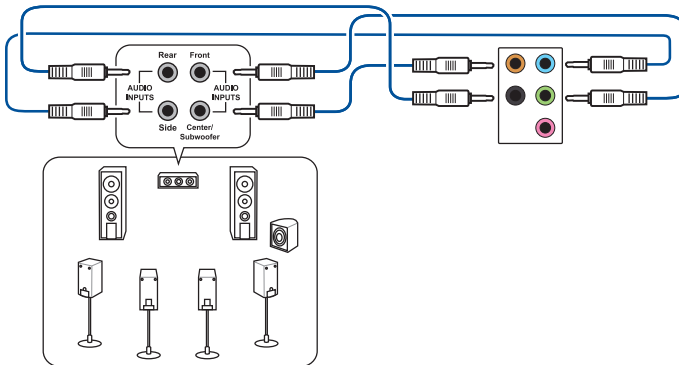
## 4-チャンネルスピーカーの接続



## 5.1-チャンネルスピーカーの接続



## 7.1-チャンネルスピーカーの接続





# ハードウェアの取り付け

# 2



イラストはイメージです。お手元の製品と形状が異なる場合がありますが、手順は同じです。

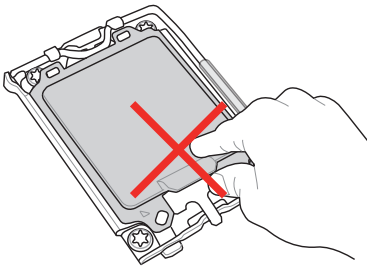
## 2.1 CPUを取り付ける



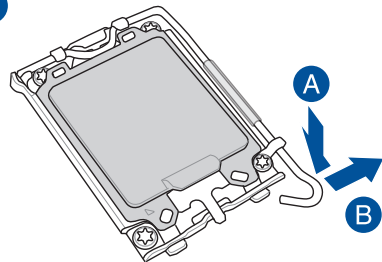
- LGA1700、LGA1200、LGA1151、LGA1150など、各パッケージのCPUには互換性はありません。各規格で切り欠きの位置が異なるため間違った規格、間違った向きで取り付けないようにご注意ください。
- CPUは一方方向にのみ取り付けられます。CPUやソケットを破損しないよう正しい方向で取り付け、CPUを無理に押し下たり強く押し下げたりしないでください。
- CPUの取り付けまたは取り外しを行う前に、必ず電源ケーブルを抜いてください。
- 購入後、必ずCPUソケットの保護カバーが装着されていることを、CPUソケットピンが破損していないことをご確認ください。保護カバーが付属していない場合、またはCPUソケットピンが破損している場合は、すぐにご購入元にお申し出ください。



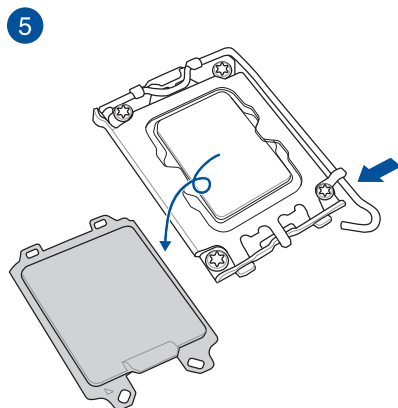
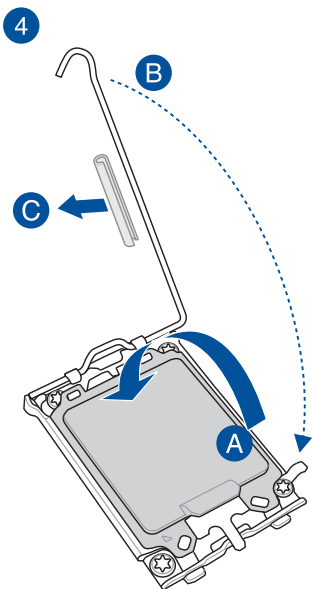
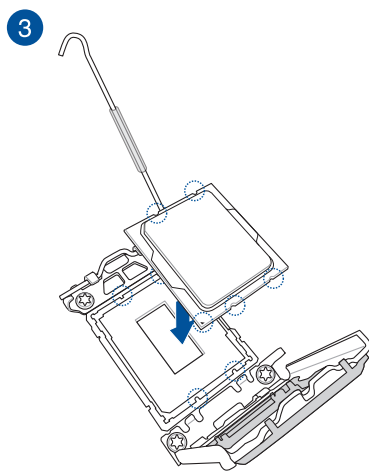
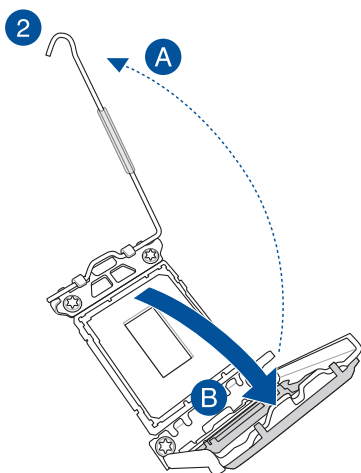
CPUを取り付けた後に、必ずCPUクーラーを取り付けてください。CPUクーラーの取り付け方は、各製品の取扱説明書に従ってください。



1



ロードレバーのロックを解除する際は、ロードレバーをしっかり持ち十分注意して作業してください。ロック解除直後にロードレバーを放すと、ロードレバーが跳ね上がり怪我や破損の原因となります。

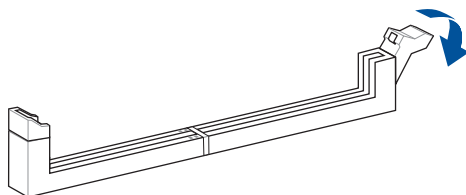


ロードレバーを所定の位置に戻す前に、必ずCPUソケットレバープロテクターを取り外してください。プロテクターを取り外さずにCPUクーラーを取り付けると、システムが破損または損傷する可能性があります。

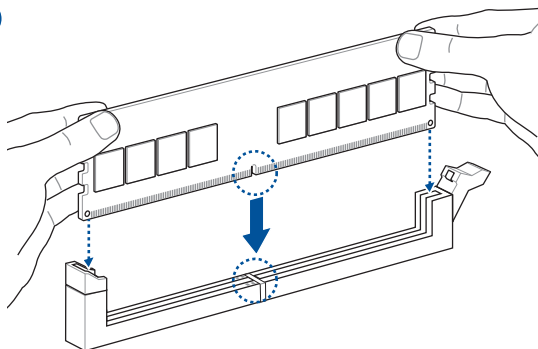


## 2.2 メモリーを取り付ける

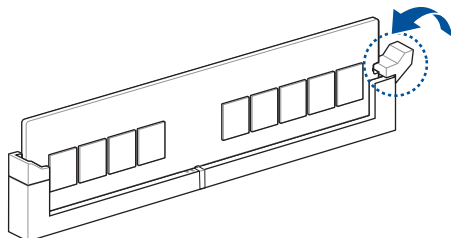
①



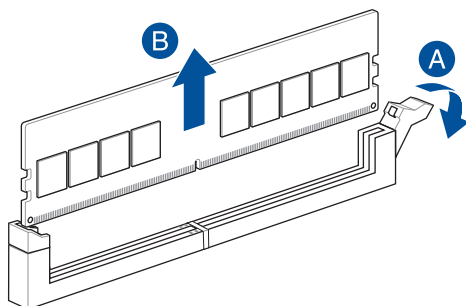
②



③



メモリーを取り外す

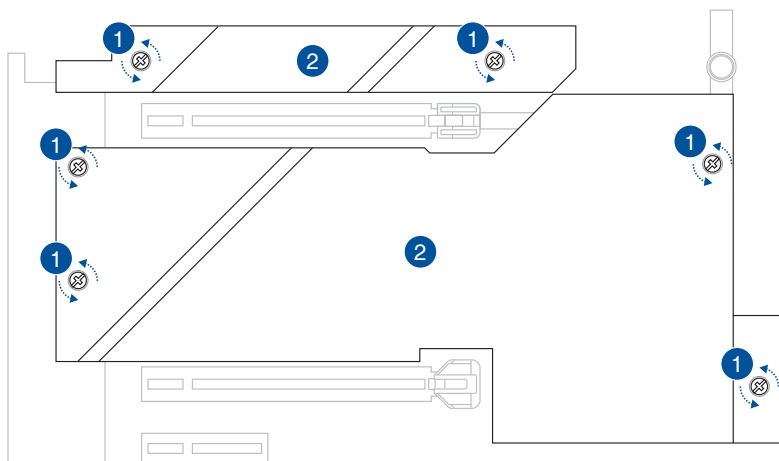


## 2.3 M.2 SSDを取り付ける



- イラストはType 22110 対応スロットの例です。お手元の製品と形状が異なる場合がありますが、手順は同じです。
- ネジの取り付けおよび取り外しを行う際は、ネジのサイズに合ったドライバーをご使用ください。
- サーマルパッドを交換する場合は、厚さ 1.25mm のものをご使用ください。
- 対応するM.2 SSDタイプはモデルおよびスロットにより異なります。

1. ヒートシンクを固定しているネジを取り外します。
2. ヒートシンクを取り外します。



3. M.2 Socket 3 スロットにM.2 SSDを取り付けます。スロットにより取り付け方が異なる場合があります。

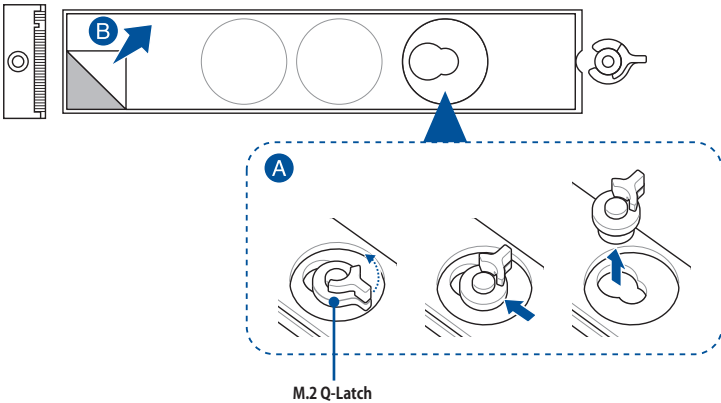
### M.2 1/2/3スロット

- A. 必要に応じて、Type 2280 位置に取り付けられているM.2 Q-Latchを反時計回りに回転させ、スロット側に押し取り外します。



この作業は、Type 2280 位置に着脱可能なM.2 Q-Latchが取り付けられている場合にのみ行うことができます。

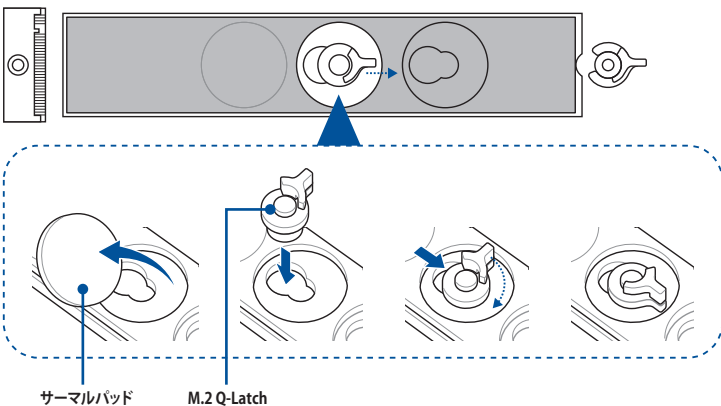
- B. サーマルパッドの保護フィルムを剥がします。



- C. 取り付けるM.2 SSDのサイズに適した位置のサーマルパッドを取り外し、M.2 Q-Latchを取り付けます。



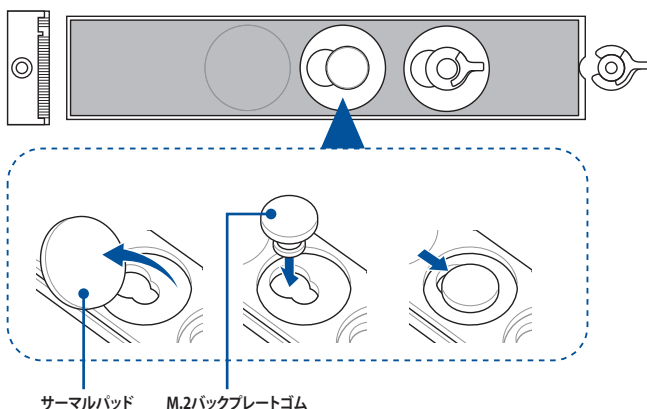
同梱のM.2 Q-Latchまたは着脱可能なM.2 Q-Latchをご使用ください。



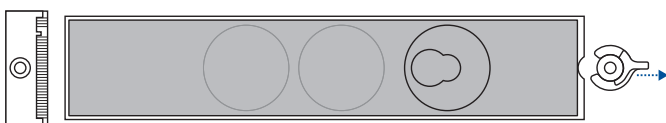
- D. 取り付けるM.2 SSDが部品を片面のみに搭載する片面実装タイプの場合は、Type 2242 または 2260 位置のサーマルパッドを取り外し、M.2バックプレートゴムを取り付けます。取り付けるM.2 SSDが部品を両面に搭載する両面実装タイプの場合は、M.2バックプレートゴムを取り付けないようご注意ください。



- この作業は、Type 2260/2280/22110 のM.2 SSDを取り付ける場合、およびM.2バックプレートゴムが同梱されている場合にのみ行うことができます。
- Type 2280/22110 のM.2 SSDを取り付ける場合はType 2260 位置に、Type 2260 のM.2 SSDを取り付ける場合は Type 2240 位置にM.2バックプレートゴムを取り付けます。



- E. M.2 Q-Latchのハンドルがスロットの反対側を向くよう回転させます。

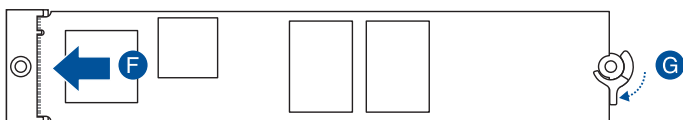


F. M.2 Socket 3 スロットにM.2 SSDを取り付けます。



M.2 SSDを取り付ける際は、他の部品と干渉しないことをご確認ください。

G. M.2 Q-Latchのハンドルを時計回りに回転させM.2 SSDを固定します。



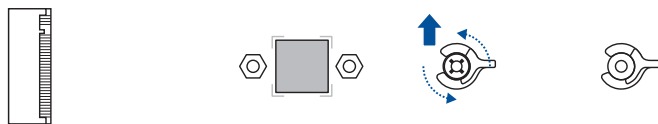
ヒートシンク搭載の両面実装M.2 SSDを取り付ける際にM.2 Q-Latchで所定の位置に固定することが難しい場合は、取り付けるM.2スロットのバックプレートからすべてのサーマルパッドを取り除いてから再度お試しください。

## M.2 4/5スロット

A. 必要に応じて、Type 2280 位置に取り付けられている着脱可能なM.2 Q-Latchを取り外します。



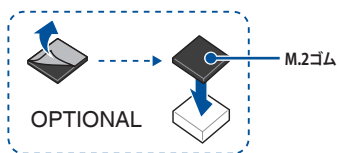
この作業は、Type 2280 位置に着脱可能なM.2 Q-Latchが取り付けられている場合にのみ行うことができます。



- B. 取り付けるM.2 SSDが部品を片面のみに搭載する片面実装タイプの場合は、M.2ゴムを取り付けます。取り付けるM.2 SSDが部品を両面に搭載する両面実装タイプの場合は、M.2ゴムを取り付けないようご注意ください。



この作業は、Type 2280/22110 のM.2 SSDを取り付ける場合、およびM.2ゴムが同梱されている場合にのみ行うことができます。



または、M.2ゴムを取り外します。



この作業は Type 2242 のM.2 SSDを取り付ける場合にのみ実行します。

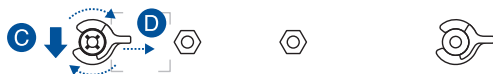


- C. 取り付ける M.2 SSD のサイズに適した位置にM.2 Q-Latchを取り付けます。



同梱のM.2 Q-Latchまたは着脱可能なM.2 Q-Latchをご使用ください。

- D. M.2 Q-Latchのハンドルがスロットの反対側を向くよう回転させます。



E. M.2 Socket 3 スロットにM.2 SSDを取り付けます。



M.2 SSDを取り付ける際は、他の部品と干渉しないことをご確認ください。

F. M.2 Q-Latchのハンドルを時計回りに回転させM.2 SSDを固定します。



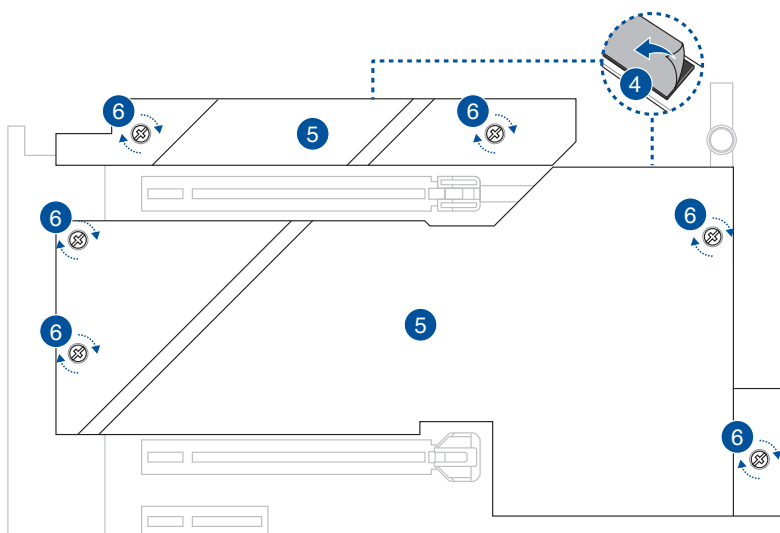
4. ヒートシンク裏面のサーマルパッドの保護フィルムを剥がします。



サーマルパッドを交換する場合は、厚さ 1.25mm のものをご使用ください。

5. ヒートシンクを所定の位置に取り付けます。

6. 先ほど取り外したネジを使用してヒートシンクを固定します。

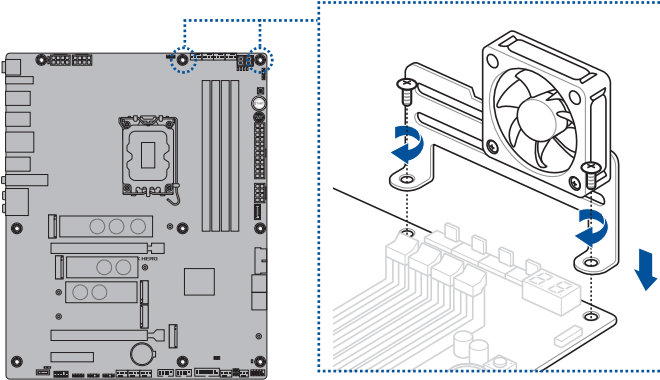


## 2.4 追加冷却キットを取り付ける

### DDR5ファンホルダーの取り付け方



定格電圧 12V/1A の 40mm/50mm/60mm 角ファンを取り付けることができます。



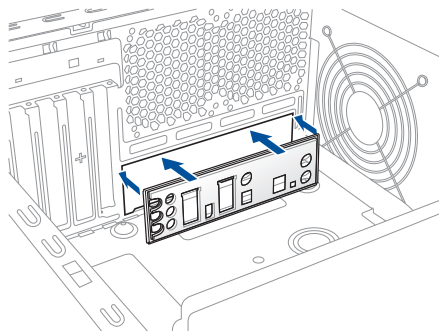


## 2.5 マザーボードを取り付ける

1. (特定モデルのみ) パッケージに同梱されているI/OシールドをPCケースに取り付けます。



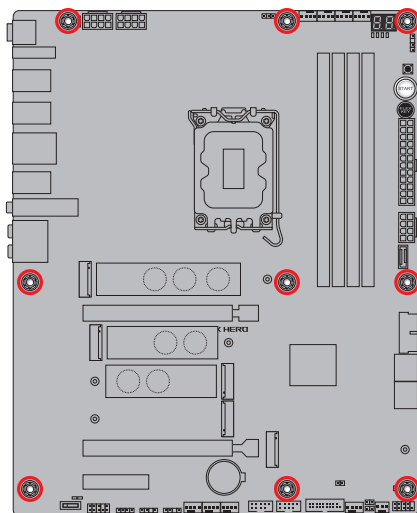
I/OシールドはパッケージにI/Oシールドが同梱する場合のみ取り付けが必要です。



2. PCケースとマザーボードの背面パネルの位置を合わせて設置します。
3. 下記のイラストを参考に、マザーボードをネジで固定します。取り付けるネジはまず仮止めし、対角線上に少しずつ締めていきます。



イラストはイメージです。ご利用環境に応じて固定するネジの位置や数量を変更してください。

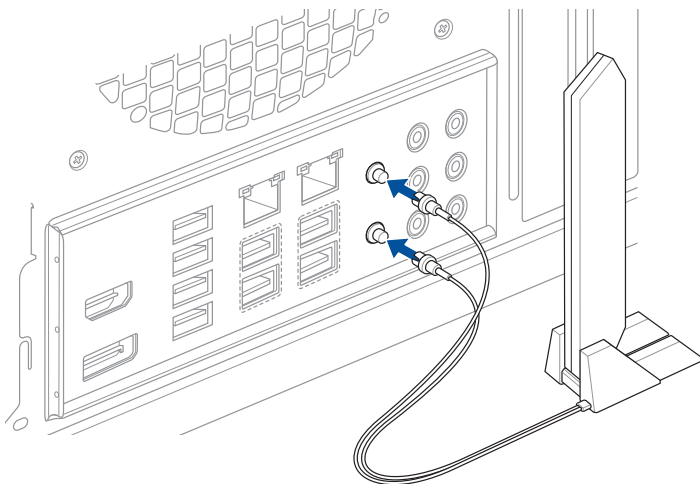


ネジはきつく締めすぎないようにご注意ください。

## 2.6 ASUS Wi-Fi Q-Antennaを取り付ける

### ASUS Wi-Fi Q-Antennaの取り付け方

同梱のASUS Wi-Fi Q-Antennaを背面パネルのWi-Fiアンテナポートに接続します。



- Wi-Fiアンテナポートからコネクタを外す際は、コネクタの根元付近を持ち、ケーブルを引っ張らないよう注意しながら取り外してください。
- ASUS Wi-Fi Q-Antennaは約90°までしか開きません。強い力をかけると破損する恐れがありますので、約90°より外側へは開かないようご注意ください。



- 使用中にASUS Wi-Fi Q-Antennaが外れないよう、しっかりと取り付けてください。
- ASUS Wi-Fi Q-Antennaは人体から20cm以上離れた場所に設置してください。



イラストはイメージです。お手元の製品と形状が異なる場合がありますが、方法は同じです。

### ASUS Wi-Fi Q-Antenna機能を使用する

ASUS Wi-Fi Q-Antennaは、アンテナの最適な設置場所や設置方向を見つけることができる高速チェックと方向探知に対応しており、これらの機能はArmoury Crateから使用することができます。



高速チェックや方向探知などの機能は、同梱のASUS Wi-Fi Q-Antennaでのみご利用いただけます。

## 2.7 BIOS FlashBack™



本書に記載されているイラストはイメージです。Wi-FiモジュールはWi-Fiモデルにのみ搭載されています。

BIOS Flashback™は、UEFI BIOSの最も安全で、最も簡単な更新方法です。UEFI BIOS UtilityやOSを起動することなく簡単にUEFI BIOSを更新することができます。

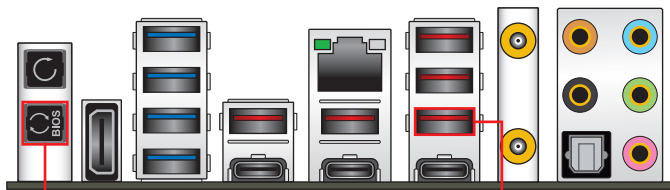
### BIOS FlashBack™の使い方：

1. 当社ウェブサイト <https://www.asus.com/> からマザーボードの最新のBIOSファイルダウンロードします。
2. ダウンロードしたファイルをすべて展開します。展開したフォルダー内にある **BIOSRenamer.exe** を実行するとファイル名が自動で変更されます。手動で変更する場合は、仕様概要ページで指定されたBIOS CAPファイル名に変更します。ファイル名を変更したBIOSイメージファイルを、USBストレージドライブのルートディレクトリにコピーします。



**BIOSRenamer.exe** はダウンロードしたBIOSの圧縮ファイルに同梱されています。

3. マザーボードの24ピンメイン電源コネクタに電源ケーブルを接続し通電状態（システムはオフのまま）にします。次に、BIOSイメージファイルを入れたUSBストレージドライブをBIOS Flashback™に対応するUSBポートに挿入します。
4. BIOS Flashback™ ボタンが点滅するまで約3秒ほど長押しします。



5. BIOS Flashback™ が完了するとLEDが消灯します。LEDが完全に消灯したことを確認してからシステムを起動します。



このほかのUEFI BIOS更新方法については、**第3章：UEFI BIOSとRAID** をご参照ください。



- UEFI BIOSの更新中は、USBストレージドライブを取り外す、電源プラグを抜く、ボタンスイッチを押す、ジャンパーを変更するなど、一切の行為を行わないでください。更新中に他の行為を行った場合、更新が中断される可能性があります。
- LEDが5秒ほど点滅した後、点灯して停止する場合は、BIOS Flashback™ 機能が正常に動作していないことを示しています。USBストレージドライブが正しく接続されていない、ファイルシステムが対応していない、ファイル名が正しくないなど、いくつかの原因が考えられます。再度BIOS Flashback™ を実行するには、電源を完全にオフにしてからもう一度お試しください。
- UEFI BIOSの更新にはリスクが伴います。更新に失敗すると、UEFI BIOSが破損、損傷しシステムを起動することができなくなる恐れがあります。UEFI BIOSの更新に伴う不具合、動作不良、破損等に関しましては保証の対象外となります。

## 2.8 コンピューターをはじめて起動する

1. すべての取り付けが完了したらPCケースのカバーを取り付けます。
2. すべての機器の電源がオフになっていることを確認します。
3. 電源ユニットの電源ケーブルを接続します。
4. 電源ケーブルをサージ保護機能付きコンセントに接続します。
5. 次の順にデバイスの電源をオンにします。
  - a. モニター／ディスプレイ
  - b. 外部記憶装置(チェーンの最後のデバイスから)
  - c. システム電源
6. 電源ボタンを押してシステムの電源をオンにすると、システム電源LEDが点灯します。お使いのディスプレイがグリーン基準に準拠している、またはスタンバイ状態の場合、システム電源LEDの点灯後ディスプレイは自動的にスタンバイ状態から復帰します。

次に、システムはPOST (Power-On Self-Test) と呼ばれる起動時の自己診断テストを実行します。POSTで問題が検出された場合、ディスプレイにエラーメッセージが表示されます。電源をオンにしてから30秒経過してもディスプレイに何も表示されない場合は、システムがPOSTに失敗した可能性があります。ジャンパー設定や取り付けた機器の状態を確認しても問題が解決しない場合は、各メーカー様または購入元にお問い合わせください。
7. POST中にキーボードの<F2>または<Delete>キーを押すとUEFI BIOS Utilityが起動します。

## 2.9 コンピューターの電源を切る

OSが起動している状態で電源ボタンを押すと、システムはOSの設定に従いスリープ状態、休止状態、シャットダウンに移行します。電源ボタンを4秒以上押し続けると、システムはOSの設定に関わらず強制終了します。強制終了は、システムがハングアップしているなど操作できない状態でシャットダウンが行えない場合のみ使用します。強制終了はシステムや各電子部品に負担がかかります。強制終了をむやみに繰り返すと、故障の原因となりますのでご注意ください。

# UEFI BIOSとRAID



UEFI BIOSおよびRAID設定について、詳しくは各種ガイドおよび当社ウェブサイトをご覧ください。

## 3.1 UEFI BIOSとは

BIOS (Basic Input and Output System) は、電源をオンにしたり、リセットが行われたときに最初に実行されるコンピューターの基本的なハードウェア (キーボード、マウス、ストレージドライブ等の入出力装置) を制御するプログラムです。本製品にはレガシーBIOSに代わるUEFI (Unified Extensible Firmware Interface) が搭載されています。UEFIは非常に高性能なファームウェアで、起動時間の高速化、アップデートの簡易化、セキュリティの向上を実現しています。UEFIの設定はマザーボードのCMOS RAMに保存されます。一般的な利用の範囲では、設定の既定値は最適なパフォーマンスが発揮できるように設定されています。以下の場合を除き、**設定を変更せずに本製品を利用することをおすすめします。**

- システム起動中にエラーメッセージが表示され、UEFI設定の変更が要求された場合
- UEFIの設定または更新が必要な電子部品を取り付けた場合。



不適切な設定を行うと、システムが起動しない、不安定になる、または機器が故障する場合があります。設定の変更は、技術者やサービス担当者など専門家の指導のもと行うことを強くおすすめします。



UEFI BIOS Utilityの各項目の名称、設定値、既定値は、ご利用のモデルやUEFI BIOSバージョン、取り付けたハードウェアにより異なる場合があります。

## UEFI BIOS Utilityを起動する

システム起動時にUEFI BIOS Utilityを起動するには、POST中に<F2>または<Delete>を押します。



- 設定変更後にシステムが不安定になった場合は、システムの互換性と安定性を確保するために設定を既定値に戻してください。既定値に戻すには<F5>を押します。
- 設定変更後にシステムが起動しなくなった場合は、CMOSクリアを実行しUEFI BIOS Utilityの設定を既定値にリセットしてください。
- UEFI BIOS UtilityはBluetoothデバイスには対応していません。

## メニュー画面

UEFI BIOS Utilityは、**EZ Mode** と **Advanced Mode** の2つのモードで使用することができます。モードは<F7>を押す、または画面右下の **EZ Mode(F7)** / **Advanced Mode(F7)** ボタンを選択することで切り替えることができます。

## 3.2 ASUS EZ Flash 3

ASUS EZ Flash 3 では、OSベースのユーティリティを使用することなくUEFI BIOSを更新することができます。



システムの互換性と安定性を確保するためにUEFI BIOSの設定を既定値に戻してから更新を行ってください。

### UEFI BIOSを更新する:



- FAT32/FAT16 ファイルシステムでフォーマットされた単一パーティションのUSBストレージドライブをご使用ください。
- UEFI BIOSの更新中は、USBストレージドライブを取り外す、電源プラグを抜く、ボタン/スイッチを押す、ジャンパーを変更するなど、一切の行為を行わないでください。更新中に他の行為を行った場合、更新が中断される可能性があります。

1. BIOSイメージファイルを保存したUSBストレージドライブをシステムのUSBポートに接続します。
2. UEFI BIOS UtilityのAdvanced Mode を起動し、Tool メニューから **ASUS EZ Flash 3 Utility** を起動します。
3. **Drive** フィールドでBIOSイメージファイルが保存されているUSBストレージドライブを選択し<Enter>を押します。
4. **Folder** フィールドで更新に使用するBIOSイメージファイルを選択し<Enter>を押します。
5. 読み込まれたBIOSイメージファイルが正しいことを確認し、[Yes]を選択してUEFI BIOSの更新を開始します。
6. UEFI BIOSの更新が完了したら、[OK]を選択してシステムを再起動します。

### 3.3 ASUS CrashFree BIOS 3

ASUS CrashFree BIOS 3 は、USBストレージドライブを使用して更新の失敗などで破損したBIOSイメージを復元することができる自動回復ツールです。

#### UEFI BIOSを復元する:

1. 当社ウェブサイト <https://www.asus.com/support/> から最新のBIOSファイルをダウンロードします。
2. ダウンロードしたファイルをすべて展開し、次のいずれかの方法でBIOSイメージファイル名を変更します:
  - ・ BIOSRenamer.exe を実行する
  - ・ 手動で仕様概要ページで指定されたBIOS CAPファイル名に変更する
  - ・ 手動でファイル名を **asus.cap** に変更する
3. ファイル名を変更したBIOSイメージファイルを、USBストレージドライブのルートディレクトリにコピーします。
4. BIOSイメージファイルが保存されたUSBストレージドライブを復元するシステムのUSBポートに接続します。
5. システムの電源をオンにします。
6. BIOSイメージファイルが検出されると、ASUS EZ Flash 3 Utilityが自動的に起動しUEFI BIOSの復元を開始します。
7. UEFI BIOSの復元後は、設定を既定値に戻してシステムの互換性と安定性を確保してから動作確認を行ってください。



---

UEFI BIOSの更新中は、USBストレージドライブを取り外す、電源プラグを抜く、ボタン/スイッチを押す、ジャンパーを変更するなど、一切の行為を行わないでください。更新中に他の行為を行った場合、更新が中断される可能性があります。

---

## 3.4 RAID構成

本製品は以下のRAIDレベルに対応しています。

### RAID定義

#### RAID 0(ストライピング) :

2台以上のストレージドライブを1つの仮想ドライブとして扱い、ブロック単位に分割したデータを複数のストレージドライブに分散して格納します。複数のストレージドライブに並行してアクセスすることで、読み込み／書き込み速度を高速化します。ただし、RAID 0には冗長性がないため、1台のストレージドライブに障害が発生した場合、仮想ドライブはアクセス不可能になりすべてのデータが失われます。RAID 0を構築するには、同容量、同性能の2台以上のストレージドライブが必要です。使用できる容量は、仮想ドライブの構築に使用しているストレージドライブ容量の合計です。

#### RAID 1(ミラーリング) :

2台のストレージドライブに冗長化してデータを保存します。同じデータを2つのディスクに書き込むことで、片方のディスクに障害が発生した場合でも、データが失われることはありません。RAID 1を構築するには、同容量、同性能の2台のストレージドライブが必要です。使用できる容量は、仮想ドライブの構築に使用しているストレージドライブ1台分の容量です。

#### RAID 5(分散パリティ) :

3台以上のストレージドライブを1つの仮想ドライブとして扱い、データを複数のドライブに分散して格納し、各データストライプのパリティ(エラーを修復するための冗長コード)を仮想ディスク内のそれぞれ異なるストレージドライブに保存します。パリティには、1台のストレージドライブが障害を起こした場合に、障害を起こしたストレージドライブのデータを残りのストレージドライブから復旧するための情報が含まれています。RAID 5を構築するには、同容量、同性能の3台以上のストレージドライブが必要です。使用できる容量は、仮想ドライブの構築に使用しているストレージドライブ容量の合計から1台分を除いた容量です。

#### RAID 10(ミラーリング+ストライピング) :

RAID 0とRAID 1を組み合わせた方式で、優れた高速性と耐障害性の両方を実現することができます。RAID 10を構築するには、同容量、同性能の4台以上のストレージドライブが必要です。使用できる容量は、仮想ドライブの構築に使用しているストレージドライブ容量の半分の容量です。



# 付録

## Q-Code一覧

コード	説明
00	未使用
01	電源オン。リセットタイプ(ソフト/ハード)の検出
02	マイクロコード読み込み前のAPの初期化
03	マイクロコード読み込み前のシステムエージェントの初期化
04	マイクロコード読み込み前のPCHの初期化
06	マイクロコード読み込み
07	マイクロコード読み込み後のAPの初期化
08	マイクロコード読み込み後のシステムエージェントの初期化
09	マイクロコード読み込み後のPCHの初期化
0B	キャッシュの初期化
0C - 0D	将来のAMI SECエラーコード用に予約済み
0E	マイクロコードが見つからない
0F	マイクロコードが読み込まれていない
10	PEIコアの起動
11 - 14	プリメモリ-CPU初期化を開始
15 - 18	プリメモリ-システムエージェント初期化を開始
19 - 1C	プリメモリ-PCH初期化を開始
2B - 2F	メモリーの初期化
30	ASL用に予約済み (ACPI/ASLチェックポイントを参照)
31	メモリー取り付け済み
32 - 36	CPUポストメモリーの初期化
37 - 3A	ポストメモリー-システムエージェント初期化を開始
3B - 3E	ポストメモリー-PCH初期化を開始
4F	DXE IPLの起動
50 - 53	メモリー初期化エラー。無効なメモリータイプまたは互換性のないメモリー速度
54	未指定のメモリー初期化エラー
55	メモリーが取り付けられていない
56	無効なCPUタイプまたは速度
57	CPUの不一致
58	CPU自己診断が失敗したか、CPUキャッシュエラーの可能性
59	CPUマイクロコードが見つからないか、マイクロコードの更新に失敗
5A	内部CPUエラー
5B	リセットPPIが使用不可
5C - 5F	将来のAMIエラーコード用に予約済み

(次ページへ続く)

## Q-Code一覧

コード	説明
E0	S3レジュームを開始 (S3レジュームPPIがDXE IPLによって呼び出される)
E1	S3ブートスクリプトの実行
E2	ビデオリポスト
E3	OS S3ウェイクベクトルコール
E4 – E7	将来のAMI進行状況コードのために予約済み
E8	S3レジュームが失敗
E9	S3レジュームPPIが見つからない
EA	S3レジュームブートスクリプトエラー
EB	S3 OSウェイクエラー
EC – EF	将来のAMIエラーコード用に予約済み
F0	ファームウェアによって引き起こされた回復状態 (自動回復)
F1	ユーザーによって引き起こされた回復状態 (強制回復)
F2	回復プロセスを開始
F3	回復ファームウェアイメージが見つからない
F4	回復ファームウェアイメージの読み込み
F5 – F7	将来のAMI進行状況コードのために予約済み
F8	回復PPIが使用不可
F9	回復カプセルが見つからない
FA	無効な回復カプセル
FB – FF	将来のAMIエラーコード用に予約済み
60	DXEコアの起動
61	NVRAMの初期化
62	PCHランタイムサービスのインストール
63 – 67	CPU DXE初期化を開始
68	PCIホストブリッジの初期化
69	システムエージェントDXE初期化を開始
6A	システムエージェントDXE SMM初期化を開始
6B – 6F	システムエージェントDXE初期化 (システムエージェントモジュール固有)
70	PCH DXE初期化を開始
71	PCH DXE SMM初期化を開始
72	PCHデバイスの初期化
73 – 77	PCH DXEの初期化 (PCHモジュール固有)
78	ACPIモジュールの初期化
79	CSMの初期化
7A – 7F	将来のAMI DXEコード用に予約済み

(次ページへ続く)

## Q-Code一覧

コード	説明
90	ブートデバイス選択 (BDS) フェーズを開始
91	ドライバー接続を開始
92	PCIバス初期化を開始
93	PCIバスホットプラグコントローラーの初期化
94	PCIバスを列挙
95	PCIバスのリソース要求
96	PCIバスのリソース割り当て
97	コンソール出力デバイスの接続
98	コンソール入力デバイスの接続
99	スーパー I/Oの初期化
9A	USB初期化を開始
9B	USBリセット
9C	USB検出
9D	USB有効化
9E – 9F	将来のAMIコード用に予約済み
A0	IDE初期化を開始
A1	IDEリセット
A2	IDE検出
A3	IDE有効化
A4	SCSI初期化を開始
A5	SCSIリセット
A6	SCSI検出
A7	SCSI有効化
A8	パスワード確認のセットアップ
A9	セットアップの開始
AA	ASL用に予約済み (ACPI/ASLチェックポイントを参照)
AB	セットアップ入力の待機
AC	ASL用に予約済み (ACPI/ASLチェックポイントを参照)
AD	ブート準備イベント
AE	レガシーブートイベント
AF	ブートサービスイベントの終了
B0	仮想アドレスマップのランタイム設定を開始
B1	仮想アドレスマップのランタイム設定を終了
B2	レガシーオプションROMの初期化
B3	システムリセット

(次ページへ続く)

## Q-Code一覧

コード	説明
B4	USBホットプラグ
B5	PCIバスホットプラグ
B6	NVRAMのクリーンアップ
B7	コンフィギュレーションリセット (NVRAM設定のリセット)
B8-BF	将来のAMIコード用に予約済み
D0	CPU初期化エラー
D1	システムエージェント初期化エラー
D2	PCH初期化エラー
D3	一部のアーキテクチャプロトコルが使用不可
D4	PCIリソース割り当てエラー。リソース不足
D5	レガシーオプションROMの空き領域なし
D6	コンソール出力デバイスが見つからない
D7	コンソール入力デバイスが見つからない
D8	無効なパスワード
D9	ブートオプションの読み込みエラー (LoadImageがエラーを返した)
DA	ブートオプションに失敗 (StartImageがエラーを返した)
DB	フラッシュ更新に失敗
DC	リセットプロトコルが使用できない

### ACPI/ASLチェックポイント (OS環境下)

コード	説明
03	S3スリープ状態にシステム移行中
04	S4スリープ状態にシステム移行中
05	S5スリープ状態にシステム移行中
30	S3スリープ状態からシステム復帰中
40	S4スリープ状態からシステム復帰中
AC	システムをACPIモードに移行。割り込みコントローラーはPICモード
AA	システムをACPIモードに移行。割り込みコントローラーはAPICモード

## 規定および安全に関するご注意

### FCC Compliance Information

Responsible Party: Asus Computer International

Address: 48720 Kato Rd., Fremont, CA 94538, USA

Phone / Fax No: (510)739-3777 / (510)608-4555

This device complies with part 15 of the FCC Rules. Operation is subject to the following two conditions: (1) This device may not cause harmful interference, and (2) this device must accept any interference received, including interference that may cause undesired operation.

This equipment has been tested and found to comply with the limits for a Class B digital device, pursuant to part 15 of the FCC Rules. These limits are designed to provide reasonable protection against harmful interference in a residential installation. This equipment generates, uses and can radiate radio frequency energy and, if not installed and used in accordance with the instructions, may cause harmful interference to radio communications. However, there is no guarantee that interference will not occur in a particular installation. If this equipment does cause harmful interference to radio or television reception, which can be determined by turning the equipment off and on, the user is encouraged to try to correct the interference by one or more of the following measures:

- Reorient or relocate the receiving antenna.
- Increase the separation between the equipment and receiver.
- Connect the equipment into an outlet on a circuit different from that to which the receiver is connected.
- Consult the dealer or an experienced radio/TV technician for help.

### HDMI Trademark Notice

The terms HDMI, HDMI High-Definition Multimedia Interface, HDMI Trade dress, and the HDMI Logo are trademarks or registered trademarks of HDMI Licensing Administrator, Inc.

**HDMI**™

HIGH-DEFINITION MULTIMEDIA INTERFACE

### Safety Precautions

Accessories that came with this product have been designed and verified for the use in connection with this product. Never use accessories for other products to prevent the risk of electric shock or fire.

### 安全上のご注意

付属品は当該専用品です。他の機器には使用しないでください。機器の破損もしくは、火災や感電の原因となることがあります。

# VCCI: Japan Compliance Statement

## Class B ITE

この装置は、クラスB情報技術装置です。この装置は、家庭環境で使用することを目的としていますが、この装置がラジオやテレビジョン受信機に近接して使用されると、受信障害を引き起こすことがあります。

取扱説明書に従って正しい取り扱いをして下さい。

VCCI-B

## Japan JATE

本製品は電気通信事業者（移动通信会社、固定通信会社、インターネットプロバイダ等）の通信回線（公衆無線LANを含む）に直接接続することができません。本製品をインターネットに接続する場合は、必ずルーター等を経由し接続してください。

## Declaration of compliance for product environmental regulation

ASUS follows the green design concept to design and manufacture our products, and makes sure that each stage of the product life cycle of ASUS product is in line with global environmental regulations. In addition, ASUS disclose the relevant information based on regulation requirements.

Please refer to <https://csr.asus.com/Compliance.htm> for information disclosure based on regulation requirements ASUS is complied with:

### EU REACH and Article 33

Complying with the REACH (Registration, Evaluation, Authorisation, and Restriction of Chemicals) regulatory framework, we published the chemical substances in our products at ASUS REACH website at <https://csr.asus.com/english/REACH.htm>.

### EU RoHS

This product complies with the EU RoHS Directive. For more details, see <https://csr.asus.com/english/article.aspx?id=35>

### India RoHS

This product complies with the “India E-Waste (Management) Rules, 2016” and prohibits use of lead, mercury, hexavalent chromium, polybrominated biphenyls (PBBs) and polybrominated diphenyl ethers (PBDEs) in concentrations exceeding 0.1% by weight in homogenous materials and 0.01% by weight in homogenous materials for cadmium, except for the exemptions listed in Schedule II of the Rule.

### Vietnam RoHS

ASUS products sold in Vietnam, on or after September 23, 2011, meet the requirements of the Vietnam Circular 30/2011/TT-BCT.

Các sản phẩm ASUS bán tại Việt Nam, vào ngày 23 tháng 9 năm 2011 trở về sau, đều phải đáp ứng các yêu cầu của Thông tư 30/2011/TT-BCT của Việt Nam.

## Türkiye RoHS

AEEE Yönetmeliğine Uygundur

## ASUS Recycling/Takeback Services

ASUS recycling and takeback programs come from our commitment to the highest standards for protecting our environment. We believe in providing solutions for you to be able to responsibly recycle our products, batteries, other components as well as the packaging materials. Please go to <https://csr.asus.com/english/Takeback.htm> for detailed recycling information in different regions.



DO NOT throw the motherboard in municipal waste. This product has been designed to enable proper reuse of parts and recycling. This symbol of the crossed out wheeled bin indicates that the product (electrical and electronic equipment) should not be placed in municipal waste. Check local regulations for disposal of electronic products.



DO NOT throw the mercury-containing button cell battery in municipal waste. This symbol of the crossed out wheeled bin indicates that the battery should not be placed in municipal waste.

## France sorting and recycling information



Points de collecte sur [www.quefairedemesdechets.fr](http://www.quefairedemesdechets.fr)  
Privilégiez la réparation ou le don de votre appareil !

## 製品の廃棄

本製品を廃棄する際は、必ずコイン形電池を取り外し法令やお住まいの自治体の指示に従って廃棄してください。

## Wi-Fi搭載モデルに関するご注意

### FCC RF Caution Statement

**WARNING:** Any changes or modifications not expressly approved by the party responsible for compliance could void your authority to operate the equipment.

### FCC Wi-Fi Caution Statement

Operation of transmitters in the 5.925-7.125 GHz band is prohibited for control of or communications with unmanned aircraft systems.

### RF exposure warning

This equipment must be installed and operated in accordance with provided instructions and the antenna(s) used for this transmitter must be installed to provide a separation distance of at least 20 cm from all persons and must not be co-located or operating in conjunction with any other antenna or transmitter. End-users and installers must be provide with antenna installation instructions and transmitter operating conditions for satisfying RF exposure compliance.

### Compliance Statement of Innovation, Science and Economic Development Canada (ISED)

This device complies with Innovation, Science and Economic Development Canada licence exempt RSS standard(s). Operation is subject to the following two conditions: (1) this device may not cause interference, and (2) this device must accept any interference, including interference that may cause undesired operation of the device.

Operation in the band 5150–5250 MHz is only for indoor use to reduce the potential for harmful interference to co-channel mobile satellite systems.

CAN ICES-003(B)/NMB-003(B)

### Déclaration de conformité de Innovation, Sciences et Développement économique Canada (ISED)

Le présent appareil est conforme aux CNR d'Innovation, Sciences et Développement économique Canada applicables aux appareils radio exempts de licence. L'exploitation est autorisée aux deux conditions suivantes : (1) l'appareil ne doit pas produire de brouillage, et (2) l'utilisateur de l'appareil doit accepter tout brouillage radioélectrique subi, même si le brouillage est susceptible d'en compromettre le fonctionnement.

La bande 5150–5250 MHz est réservée uniquement pour une utilisation à l'intérieur afin de réduire les risques de brouillage préjudiciable aux systèmes de satellites mobiles utilisant les mêmes canaux.

CAN ICES-003(B)/NMB-003(B)

### ISED Wi-Fi Caution Statement (RLAN devices)

Devices shall not be used for control of or communications with unmanned aircraft systems.

Les dispositifs ne doivent pas être utilisés pour commander des systèmes d'aéronef sans pilote ni pour communiquer avec de tels systèmes.



## KC: Korea Warning Statement

B급 기기 (가정용 방송통신기자재)

이 기기는 가정용(B급) 전자파적합기기로서 주로 가정에서 사용하는 것을 목적으로 하며, 모든 지역에서 사용할 수 있습니다.

\*당해 무선설비는 전파혼신 가능성이 있으므로 인명안전과 관련된 서비스는 할 수 없습니다.

## NCC: Wireless Statement

取得審驗證明之低功率射頻器材，非經核准，公司、商號或使用者均不得擅自變更頻率、加大功率或變更原設計之特性及功能。低功率射頻器材之使用不得影響飛航安全及干擾合法通信；經發現有干擾現象時，應立即停用，並改善至無干擾時方得繼續使用。前述合法通信，指依電信管理法規定作業之無線電通信。低功率射頻器材須忍受合法通信或工業、科學及醫療用電波輻射性電機設備之干擾。

應避免影響附近雷達系統之操作。

## Japan RF Equipment Statement

### 屋外での使用について

電波法の定めにより5.2GHz、5.3GHz、及び6GHz帯域の電波は屋外での使用が禁じられています(法令により許可された場合を除く)。

### 法律および規制遵守

本製品は電波法及びこれに基づく命令の定めるところに従い使用してください。日本国外では、その国の法律または規制により、本製品の使用ができないことがあります。このような国では、本製品を運用した結果、罰せられることがあります。当社は一切責任を負いかねますのでご了承ください。

## Précautions d'emploi de l'appareil :

- Soyez particulièrement vigilant quant à votre sécurité lors de l'utilisation de cet appareil dans certains lieux (les avions, les aéroports, les hôpitaux, les stations-service et les garages professionnels).
- Évitez d'utiliser cet appareil à proximité de dispositifs médicaux implantés. Si vous portez un implant électronique (stimulateurs cardiaques, pompes à insuline, neurostimulateurs...), veuillez impérativement respecter une distance minimale de 15 centimètres entre cet appareil et l'implant pour réduire les risques d'interférence.
- Utilisez cet appareil dans de bonnes conditions de réception pour minimiser le niveau de rayonnement. Ce n'est pas toujours le cas dans certaines zones ou situations, notamment dans les parkings souterrains, dans les ascenseurs, en train ou en voiture ou tout simplement dans un secteur mal couvert par le réseau.
- Tenez cet appareil à distance du ventre des femmes enceintes et du bas-ventre des adolescents.

**Simplified UKCA Declaration of Conformity**

ASUSTek Computer Inc. hereby declares that this device is in compliance with the essential requirements and other relevant provisions of The Radio Equipment Regulations 2017 (S.I. 2017/1206). Full text of UKCA declaration of conformity is available at <https://www.asus.com/support/>. The WiFi operating in the band 5150-5350MHz shall be restricted to indoor use for the country listed below:

# UK

**UKCA RF Output table (The Radio Equipment Regulations 2017)**

**Model: BE200NGW**

- a. Low Power Indoor (LPI) Wi-Fi devices:  
The device is restricted to indoor use only when operating in the 5925 to 6425 MHz frequency range in UK.
- b. Very Low Power (VLP) Wi-Fi devices (portable devices):  
The device is not permitted to be used on Unmanned Aircraft Systems (UAS) when operating in the 5925 to 6425 MHz frequency range in UK.

Function	Frequency	Maximum Output Power (EIRP)
WiFi	2412 - 2472 MHz	19 dBm
	5150 - 5350 MHz	21 dBm
	5470 - 5725 MHz	21 dBm
	5725 - 5850 MHz	12 dBm
	5945 - 6425 MHz	21 dBm
Bluetooth	2402 - 2480 MHz	17 dBm

\* Receiver Category 1



### Simplified EU Declaration of Conformity

ASUSTek Computer Inc. hereby declares that this device is in compliance with the essential requirements and other relevant provisions of Directive 2014/53/EU. Full text of EU declaration of conformity is available at <https://www.asus.com/support/>.

The WiFi operating in the band 5150-5350MHz shall be restricted to indoor use for countries listed in the table below:

- Low Power Indoor (LPI) Wi-Fi devices:  
The device is restricted to indoor use only when operating in the 5945 to 6425 MHz frequency range in Belgium (BE), Bulgaria (BG), Cyprus (CY), Czech Republic (CZ), Estonia (EE), France (FR), Iceland (IS), Ireland (IE), Lithuania (LT), Germany (DE), Netherlands (NL), Spain (ES).
- Very Low Power (VLP) Wi-Fi devices (portable devices):  
The device is not permitted to be used on Unmanned Aircraft Systems (UAS) when operating in the 5945 to 6425 MHz frequency range in Belgium (BE), Bulgaria (BG), Cyprus (CY), Czech Republic (CZ), Estonia (EE), France (FR), Iceland (IS), Ireland (IE), Lithuania (LT), Germany (DE), Netherlands (NL), Spain (ES).

### Déclaration simplifiée de conformité de l'UE

ASUSTek Computer Inc. déclare par la présente que cet appareil est conforme aux critères essentiels et autres clauses pertinentes de la directive 2014/53/UE. La déclaration de conformité de l'UE peut être téléchargée à partir du site internet suivant : <https://www.asus.com/support/>.

Dans la plage de fréquence 5150-5350 MHz, le Wi-Fi est restreint à une utilisation en intérieur dans les pays listés dans le tableau ci-dessous:

- Pour les appareils Wi-Fi LPI (Low Power Indoor) :  
L'appareil est limité à une utilisation en intérieur uniquement lorsqu'il fonctionne dans la plage de fréquences 5945-6425MHz en Belgique (BE), Bulgarie (BG), Chypre (CY), République tchèque (CZ), Estonie (EE), France (FR), Irlande (IS), Irlande (IE), Lituanie (LT), Allemagne (DE), Pays-Bas (NL), Espagne (ES).
- Pour les appareils portables Wi-Fi VLP (Very Low Power) :  
L'appareil n'est pas autorisé à être utilisé sur des systèmes d'aéronefs sans pilote (UAS) lorsqu'il fonctionne dans la plage de fréquences 5945-6425MHz en Belgique (BE), en Bulgarie (BG), Chypre (CY), République tchèque (CZ), Estonie (EE), France (FR), Irlande (IS), Irlande (IE), Lituanie (LT), Allemagne (DE), Pays-Bas (NL), Espagne (ES).

### Vereinfachte EU-Konformitätserklärung

ASUSTEK COMPUTER INC erklärt hiermit, dass dieses Gerät mit den grundlegenden Anforderungen und anderen relevanten Bestimmungen der Richtlinie 2014/53/EU übereinstimmt. Der gesamte Text der EU-Konformitätserklärung ist verfügbar unter: <https://www.asus.com/support/>. Der WLAN-Betrieb im Band von 5150-5350 MHz ist für die in der untenen Tabelle aufgeführten Länder auf den Innenbereich beschränkt:

- Low Power Indoor (LPI) Wi-Fi-Geräte:  
Das Gerät ist auf den Innenbereich beschränkt, wenn es im Frequenzbereich von 5945 MHz bis 6425 MHz in Belgien (BE), Bulgarien (BG), Zypern (CY), der Tschechischen Republik (CZ), Estland (EE), Frankreich (FR), Island (IS), Irland (IE), Litauen (LT), Deutschland (DE), den Niederlanden (NL), Spanien (ES) betrieben wird.
- Very Low Power (VLP) Wi-Fi-Geräte (tragbare Geräte):  
Das Gerät darf nicht auf unbemannten Luftfahrzeugsystemen (UAS) verwendet werden, wenn es im Frequenzbereich von 5945 MHz bis 6425 MHz in Belgien (BE), Bulgarien (BG), Zypern (CY), der Tschechischen Republik (CZ), Estland (EE), Frankreich (FR), Island (IS), Irland (IE), Litauen (LT), Deutschland (DE), den Niederlanden (NL), Spanien (ES) betrieben wird.

### Dichiarazione di conformità UE semplificata

ASUSTEK Computer Inc. con la presente dichiara che questo dispositivo è conforme ai requisiti essenziali e alle altre disposizioni pertinenti con la direttiva 2014/53/UE. Il testo completo della dichiarazione di conformità UE è disponibile all'indirizzo: <https://www.asus.com/support/>.

L'utilizzo della rete Wi-Fi con frequenza compresa nell'intervallo 5150-5350MHz deve essere limitato all'interno degli edifici per i paesi presenti nella seguente tabella:

- Dispositivi LPI (Low Power Indoor) Wi-Fi:  
Il dispositivo è limitato all'uso in ambienti interni quando funziona nella gamma di frequenza da 5945 a 6425 MHz in Belgio (BE), Bulgaria (BG), Cipro (CY), Repubblica Ceca (CZ), Estonia (EE), Francia (FR), Islanda (IS), Irlanda (IE), Lituania (LT), Germania (DE), Paesi Bassi (NL), Spagna (ES).
- Dispositivi VLP (Very Low Power) Wi-Fi (dispositivi portatili):  
Il dispositivo non può essere utilizzato su Unmanned Aircraft Systems (UAS) quando opera nella gamma di frequenza da 5945 a 6425 MHz in Belgio (BE), Bulgaria (BG), Cipro (CY), Repubblica Ceca (CZ), Estonia (EE), Francia (FR), Islanda (IS), Irlanda (IE), Lituania (LT), Germania (DE), Paesi Bassi (NL), Spagna (ES).

### Упрощенное заявление о соответствии европейской директиве

ASUSTek Computer Inc. заявляет, что устройство соответствует основным требованиям и другим соответствующим условиям директивы 2014/53/ЕU. Полный текст декларации соответствия ЕС доступен на <https://www.asus.com/support/>.

Работа WiFi в диапазоне частот 5150-5350 MHz должна быть ограничена использованием в помещениях для стран, перечисленных в таблице ниже:

- Устройства Wi-Fi с низким энергопотреблением в помещении (LPI):  
Устройство разрешено использовать только в помещении при работе в диапазоне частот от 5945 до 6425 МГц в Бельгии (BE), Болгарии (BG), Кипре (CY), Чехии (CZ), Эстонии (EE), Франции (FR), Исландии (IS), Ирландии (IE), Литве (LT), Германии (DE), Нидерландах (NL), Испании (ES).
- Устройства Wi-Fi с очень низким энергопотреблением (VLP) (портативные устройства):  
Устройство не разрешается использовать в беспилотных авиационных системах (БАС) при работе в диапазоне частот от 5945 до 6425 МГц в Бельгии (BE), Болгарии (BG), Кипре (CY), Чехии (CZ), Эстонии (EE), Франции (FR), Исландии (IS), Ирландии (IE), Литве (LT), Германии (DE), Нидерландах (NL), Испании (ES).

إعلان التوافق المبسط الصادر عن الاتحاد الأوروبي

تقر شركة ASUSTEK Computer Inc. أن هذا الجهاز يتوافق مع المتطلبات الأساسية والأحكام الأخرى ذات الصلة الخاصة بتوجيه 2014/53/UE. يتوفر النص الكامل لإعلان التوافق المبسط عن الاتحاد الأوروبي على <https://www.asus.com/support/>.

يجب حصر استخدام WiFi العاملة بـ 5150-5350 ميجا هرتز على الاستخدام المنزلي للبلدان المدرجة بالجدول.

- أجهزة Wi-Fi الداخلية منخفضة الطاقة (LPI):  
يُسمح باستخدام الجهاز باستخدام داخل الأبنية عندما يعمل في نطاق ترددي من 5945 لـ 6425 ميجا هرتز في بلجيكا وبلغاريا وقبرص وجمهورية التشيك وإستونيا وفرنسا وأيسلندا ولاتفيا وألمانيا وهولندا وإسبانيا.
- أجهزة Wi-Fi منخفضة الطاقة بشدة (VLP) (الأجهزة المحمولة):  
لا يُسمح باستخدام الجهاز على أنظمة الطيران الآلية عندما يعمل في نطاق ترددي من 5945 لـ 6425 ميجا هرتز في بلجيكا وبلغاريا وقبرص وجمهورية التشيك وإستونيا وفرنسا وأيسلندا ولاتفيا وألمانيا وهولندا وإسبانيا.

### Опростена декларация за съответствие на ЕС

С настоящото ASUSTEK Computer Inc. декларира, че това устройство е в съответствие със съществените изисквания и другите приложими постановления на свързаната Директива 2014/53/ЕС. Пълният текст на ЕС декларация за съвместимост е достъпен на адрес <https://www.asus.com/support/>.

WiFi, работеща в диапазон 5150-5350MHz, трябва да се ограничи до употреба на закрито за страните, посочени в таблицата по-долу:

- Ниско захранване на закрито (LPI) Wi-Fi устройства:  
Устройството е ограничено до употреба само на закрито, когато работи в честотния диапазон от 5945 до 6425 МГц в Бельгия (BE), България (BG), Кипър (CY), Чехия (CZ), Естония (EE), Франция (FR), Исландия (IS), Ирландия (IE), Литва (LT), Германия (DE), Нидерландия (NL), Испания (ES).
- Много ниско захранване (VLP) Wi-Fi устройства (преносими устройства):  
Устройството не е разрешено за употреба в безпилотни летателни средства (UAS) при работа в честотния диапазон от 5945 до 6425 МГц в Бельгия (BE), България (BG), Кипър (CY), Чехия (CZ), Естония (EE), Франция (FR), Исландия (IS), Ирландия (IE), Литва (LT), Германия (DE), Нидерландия (NL), Испания (ES).

### Dichiarazione di Conformidade UE Simplificada

ASUSTEK Computer Inc. declara que este dispositivo está em conformidade com os requisitos essenciais e outras disposições relevantes relacionadas às diretivas 2014/53/UE. O texto completo da declaração de conformidade CE está disponível em <https://www.asus.com/support/>.

O WiFi operando na banda 5150-5350MHz deve ser restrito para uso interno para os países listados na tabela abaixo:

- Dispositivos Wi-Fi Internos de Baixa Potência (LPI):  
O dispositivo é restrito apenas para uso interno quando operar na faixa de frequência de 5945 a 6425 MHz na Bélgica (BE), Bulgária (BG), Chipre (CY), República Tcheca (CZ), Estónia (EE), França (FR), Islândia (IS), Irlanda (IE), Lituânia (LT), Alemanha (DE), Países Baixos (NL), Espanha (ES).
- Dispositivos Wi-Fi de Potência Muito Baixa (VLP) (dispositivos portáteis):  
O dispositivo não é permitido para uso nos Sistemas de Aeronaves Não Tripuladas (UAS) quando operar na faixa de frequência de 5945 a 6425 MHz na Bélgica (BE), Bulgária (BG), Chipre (CY), República Tcheca (CZ), Estónia (EE), França (FR), Islândia (IS), Irlanda (IE), Lituânia (LT), Alemanha (DE), Países Baixos (NL), Espanha (ES).

## Pojednostavljena EU Izjava o sukladnosti

ASUSTek Computer Inc. ovim izjavljuje da je ovaj uređaj sukladan s bitnim zahtjevima i ostalim odgovarajućim odredbama direktive 2014/53/EU. Cijeli tekst EU izjave o sukladnosti dostupan je na <https://www.asus.com/support/>.  
WiFi koji radi na opsegu frekvencija 5150-5350 MHz bit će ograničen na upotrebu u zatvorenom prostoru u zemljama na donjem popisu:

- Unutarnji uređaji male snage (LPI) Wi-Fi:  
Uređaj je ograničen na upotrebu u zatvorenom prostoru samo kada radi u frekvencijskom pojasu od 5945 do 6425 MHz u Belgiji (BE), Bugarskoj (BG), Cipru (CY), Češkoj (CZ), Estoniji (EE), Francuskoj (FR), Islandu (IS), Irskoj (IE), Litvi (LT), Njemačkoj (DE), Nizozemskoj (NL), Španjolskoj (ES).
- Uređaji vrlo male snage (VLP) Wi-Fi (prijenosni uređaji):  
Uređaj nije dopušteno koristiti u sustavima bespilotnih letjelica (UAS) kada radi u frekvencijskom pojasu od 5945 do 6425 MHz u Belgiji (BE), Bugarskoj (BG), Cipru (CY), Češkoj (CZ), Estoniji (EE), Francuskoj (FR), Islandu (IS), Irskoj (IE), Litvi (LT), Njemačkoj (DE), Nizozemskoj (NL), Španjolskoj (ES).

## Zjednodušené prohlášení o shodě EU

Společnost ASUSTek Computer Inc. tímto prohlašuje, že toto zařízení splňuje základní požadavky a další příslušná ustanovení směrnice 2014/53/EU. Plné znění prohlášení o shodě EU je k dispozici na adrese <https://www.asus.com/support/>.

V zemích uvedených v tabulce je provoz sítě Wi-Fi ve frekvenciálním rozsahu 5 150 - 5 350 MHz povoleno pouze ve vnitřních prostorech:

- Zařízení Wi-Fi s nízkým výkonem („LPI“):  
Při provozu ve frekvenciálním pásmu 5945 až 6425 MHz je používání tohoto zařízení omezeno pouze na interiéry v Belgii (BE), Bulharsku (BG), Kypru (CY), České republice (CZ), Estonsku (EE), Francii (FR), Islandu (IS), Irsku (IE), Litvě (LT), Německu (DE), Nizozemsku (NL), Španělsku (ES).
- Zařízení Wi-Fi s velmi nízkým výkonem („VLP“) (přenosná zařízení):  
Při provozu ve frekvenciálním pásmu 5945 až 6425 MHz není povoleno používat toto zařízení v systémech bezpilotních letadel (UAS) v Belgii (BE), Bulharsku (BG), Kypru (CY), České republice (CZ), Estonsku (EE), Francii (FR), Islandu (IS), Irsku (IE), Litvě (LT), Německu (DE), Nizozemsku (NL), Španělsku (ES).

## Forenklet EU-overensstemmelseserklæring

ASUSTek Computer Inc. erklærer hermed at denne enhed er i overensstemmelse med hovedkravene og øvrige relevante bestemmelser i direktivet 2014/53/EU. Hele EU-overensstemmelseserklæringen kan findes på <https://www.asus.com/support/>.

Wi-Fi, der bruger 5150-5350 MHz skal begrænses til indendørs brug i lande, der er anført i tabellen:

- Lav strøm indendørs (LPI) Wi-Fi-enheder:  
Enheden må kun bruges indendørs, når den bruges inden for frekvensområdet 5945 til 6425 MHz i Belgien (BE), Bulgarien (BG), Cypern (CY), Tjekkiet (CZ), Estland (EE), Frankrig (FR), Island (IS), Irland (IE), Litauen (LT), Tyskland (DE), Holland (NL), Spanien (ES).
- Meget lav strøm indendørs (VLP) Wi-Fi-enheder (bærbare enheder):  
Enheden må kun bruges i ubemandede flýsystemer (UAS), når den bruges inden for frekvensområdet 5945 til 6425 MHz i Belgien (BE), Bulgarien (BG), Cypern (CY), Tjekkiet (CZ), Estland (EE), Frankrig (FR), Island (IS), Irland (IE), Litauen (LT), Tyskland (DE), Holland (NL), Spanien (ES).

## Verenwoordigd EU-conformiteitsverklaring

ASUSTek Computer Inc. verklaart hierbij dat dit apparaat voldoet aan de essentiële vereisten en andere relevante bepalingen van Richtlijn 2014/53/EU. De volledige tekst van de EU-conformiteitsverklaring is beschikbaar op <https://www.asus.com/support/>.

De WiFi op 5150-5350MHz zal beperkt zijn tot binnengebruik voor in de tabel vermelde landen:

- LPI (Low Power Indoor=laag vermogen binnenshuis) Wi-Fi-apparaten:  
Het apparaat is beperkt tot enkel binnengebruik bij bedienen in het frequentiebereik van 5945 tot 6425 MHz in België (BE), Bulgarije (BG), Cyprus (CY), Tsjechose Republiek (CZ), Estland (EE), Frankrijk (FR), Island (IS), Ierland (IE), Litouwen (LT), Duitsland (DE), Nederland (NL), Spanje (ES).
- VLP (Very Low Power = zeer laag vermogen) Wi-Fi-apparaten (draagbare apparaten):  
Het apparaat mag niet worden gebruikt in onbemande luchtvaartsystemen (UAS) bij bedienen in het frequentiebereik van 5945 tot 6425 MHz in België (BE), Bulgarije (BG), Cyprus (CY), Tsjechose Republiek (CZ), Estland (EE), Frankrijk (FR), Island (IS), Ierland (IE), Litouwen (LT), Duitsland (DE), Nederland (NL), Spanje (ES).

## Lihtsustatud EÜ vastusdeklaratsioon

Käesolevaga kinnitab ASUSTek Computer Inc, et seade vastab direktiivi 2014/53/EÜ olulistele nõuetele ja teiste asjakohaste sätetele. EL vastusdeklaratsiooni täistekst on saadaval veebisaidil <https://www.asus.com/support/>.

Sagedusvahemikus 5150-5350 MHz töötava WiFi kasutamine on järgmistes riikides lubatud ainult siseruumides:

- Madala võimsusega (LPI) Wi-Fi seadmed:  
Sagedusala 5945 kuni 6425 MHz töötavate seadmete kasutamine on siseruumides piiratud riikides: Belgia (BE), Bulgaaria (BG), Küpros (CY), Tšehhi Vabariik (CZ), Eesti (EE), Prantsusmaa (FR), Island (IS), Iirimaa (IE), Leedu (LT), Saksamaa (DE), Holland (NL), Hispaania (ES).
- Väga madala võimsusega (VLP) Wi-Fi seadmed (kantavad seadmed):  
Sagedusala 5945 kuni 6425 MHz töötavate seadmete kasutamine on mehitatamata õhusüsteemides (UAS) keelatud järgmistes riikides: Belgia (BE), Bulgaaria (BG), Küpros (CY), Tšehhi Vabariik (CZ), Eesti (EE), Prantsusmaa (FR), Island (IS), Iirimaa (IE), Leedu (LT), Saksamaa (DE), Holland (NL), Hispaania (ES).

## Europa - EYn vaatimustenmukaisuusvakuutus

ASUSTek Computer Inc. ilmoittaa täten, että tämä laite on direktiivin 2014/53/EU olennaisin vaatimusten ja muiden asiaankuuluvien läisysten mukainen. Koko EYn vaatimustenmukaisuusvakuutuksen teksti on luettavissa osoitteessa <https://www.asus.com/support/>.

5 150 - 5 350 MHz:in tajuudella toimiva WiFi on rajoitettu sisäkäyttöön taulukossa luettelussa maissa:

- Pienitehoiset sisäkäyttöön (LPI) Wi-Fi -laitteet:Laite on rajoitettu sisäkäyttöön vain, kun se toimii 5945-6425 MHz tajuusalueella Belgiassa (BE), Bulgariassa (BG), Kyproksella (CY), Tšekin tasavallassa (CZ), Virossa (EE), Ranskassa (FR), Islannissa (IS), Irlannissa (IE), Liettuassa (LT), Saksassa (DE), Alankomaissa (NL), Espanjassa (ES).
- Erittäin pienitehoiset (VLP) Wi-Fi -laitteet (kantavat laitteet):  
Laitetta ei saa käyttää miehitämättömissä lentokonejärjestelmissä (UAS) toimittamassa 5945–6425 MHz tajuusalueella Belgiassa (BE), Bulgariassa (BG), Kyproksella (CY), Tšekin tasavallassa (CZ), Virossa (EE), Ranskassa (FR), Islannissa (IS), Irlannissa (IE), Liettuassa (LT), Saksassa (DE), Alankomaissa (NL), Espanjassa (ES).

## بیعت از نسخه شده پایانه تحلیلی اروپا

ASUSTek Computer Inc. در اینجا اعلام می کند که این دستگاه با نیازهای اساسی و سایر مقررات مربوط به پایانه 2014/53/EU مطابقت دارد. متن کامل پروبی از این پایانه تحلیلی اروپا در این آدرس موجود است:  
<https://www.asus.com/support/>

محدود 5150-5350 مگاهرتز برای WiFi باید برای استفاده در فضای داخل ساختمان های کشور های فهرست شده در جدول، محدود شود.

- دستگاه های Wi-Fi با توان برقی کم (LPI) در فضای در بسته:  
این دستگاه تنها زمانی که در محدوده فرکانس 5945 تا 6425 مگاهرتز در این کشور ها استفاده می شود محدود به کاربرد در فضای در بسته است: بلژیک (BE)، بلغارستان (BG)، قبرس (CY)، جمهوری چک (CZ)، استونی (EE)، فرانسه (FR)، ایسلند (IS)، ایرلند (IE)، لیتوانی (LT)، آلمان (DE)، هلند (NL)، اسپانیا (ES).
- دستگاه های Wi-Fi با توان برقی بسیار کم (VLP) (دستگاه های قابل جابجایی):  
این دستگاه زمانی که در محدوده فرکانس 5945 تا 6425 مگاهرتز کار می کند مجاز به استفاده در سیستم های هوایی بدون نام (UAS) در این کشورها نیست: بلژیک (BE)، بلغارستان (BG)، قبرس (CY)، جمهوری چک (CZ)، استونی (EE)، فرانسه (FR)، ایسلند (IS)، ایرلند (IE)، لیتوانی (LT)، آلمان (DE)، هلند (NL)، اسپانیا (ES).

## Αποποίηση Δήλωση Συμμόρφωσης ΕΕ

Διά του παρόντος η ASUSTek Computer Inc. δηλώνει ότι αυτή η συσκευή είναι σύμμορφη με τις βασικές προϋποθέσεις και άλλες σχετικές διατάξεις της Οδηγίας 2014/53/ΕΕ. Το πλήρες κείμενο της δήλωσης συμμόρφωσης της ΕΕ είναι διαθέσιμο στη διεύθυνση <https://www.asus.com/support/>.

Το WiFi που λειτουργεί στη ζώνη 5150-5350MHz περιορίζεται για χρήση σε εσωτερικούς χώρους για τις χώρες που αναφέρονται στον παρακάτω πίνακα:

- Συσκευές Wi-Fi χαμηλής ισχύος για εσωτερικούς χώρους (LPI):  
Η συσκευή περιορίζεται σε χρήση σε εσωτερικούς χώρους μόνο όταν λειτουργεί στο εύρος συχνητότητων 5945 έως 6425 MHz στο Βέλγιο (BE), τη Βουλγαρία (BG), την Κύπρο (CY), την Τσεχική Δημοκρατία (CZ), την Εσθονία (EE), τη Γαλλία (FR), την Ισπανία (IS), την Ιρλανδία (IE), τη Λιθουανία (LT), τη Γερμανία (DE), την Ολλανδία (NL), την Ισπανία (ES).
- Συσκευές Wi-Fi πολύ χαμηλής ισχύος (VLP) (φορητές συσκευές):  
Η συσκευή δεν επιτρέπεται να χρησιμοποιείται σε μη επιανδρωμένα συστήματα αεροσκαφών (UAS) όταν λειτουργεί στο εύρος συχνητότητων 5945 έως 6425 MHz στο Βέλγιο (BE), τη Βουλγαρία (BG), την Κύπρο (CY), την Τσεχική Δημοκρατία (CZ), την Εσθονία (EE), τη Γαλλία (FR), την Ισπανία (IS), την Ιρλανδία (IE), τη Λιθουανία (LT), τη Γερμανία (DE), την Ολλανδία (NL), την Ισπανία (ES).

## הצגת האימות רגולטורית מקוצרת עבור האיחוד אירופי

ASUSTek Computer Inc. מהירה בזאת כי מסמך זה הוא דרישות היעילות ולשאר המסמכים הרגולטוריים של תקנה 2014/53/UE ניתן לקרוא את הסמך המלא של הצגת האימות הרגולטורית עבור האיחוד האירופי בכתובת: <https://www.asus.com/support/>

יש להגביל רשתות Wi-Fi הפועלות ברצועת התדרים 5150-5350MHz משום בטרן מבנים סגורים בארצות המפותרות ברשימה הבאה:

- מסמך Wi-Fi לביד הבסקס נמוך (LPI):  
המכשיר מוגבל לשימוש פנימי בלבד בשימוש בטווח התדרים 5945 עד 6425MHz בבליגה (BE), בולגריה (BG), קפריסין (CY), צ'כיה (CZ), אסטוניה (EE), צרפת (FR), איטליה (IT), ליטא (LT), גרמניה (DE), הולנד (NL), ספרד (ES).
- מסמך Wi-Fi לביד הבסקס נמוך מאוד (VLP):  
המכשיר מסוג לשימוש בטווח של 5150-5350MHz עם מוטוס ללא סוויץ (UAS) בשימוש בטווח התדרים 5945 עד 6425MHz בבליגה (BE), בולגריה (BG), קפריסין (CY), צ'כיה (CZ), אסטוניה (EE), צרפת (FR), איטליה (IT), ליטא (LT), גרמניה (DE), הולנד (NL), ספרד (ES).

### Egyeszerített EU megfelelési nyilatkozat

Az ASUSTek Computer Inc. ezennel kijelenti, hogy ez az eszköz megfelel az 2014/53/EU sz. irányelv alapvető követelményeinek és egyéb vonatkozó rendelkezéseinek. Az EU megfelelési nyilatkozat teljes szövegét a következő weboldalon tekintheti meg: <https://www.asus.com/support/>.

Az 5150-5350 MHz-es sávban működő Wi-Fi-t beltéri használatra kell korlátozni az alábbi táblázatban felsorolt országokban:

- Kis fogyasztású beltéri (LPI) Wi-Fi eszközök:  
A készülék csak beltéri használatra korlátozódik, ha az 5945-6425 MHz-es frekvenciatarományban működik Belgiumban (BE), Bulgáriában (BG), Cipruson (CY), a Cseh Köztársaságban (CZ), Észtországban (EE), Franciaországban (FR), Izlandon (IS), Írországban (IE), Litvánian (LT), Németországban (DE), Hollandiában (NL), illetve Spanyolországban (ES).
- Nagyon kis fogyasztású (VLP) Wi-Fi eszközök (hordozható eszközök):  
A készülék nem használható pilóta nélküli légi járműveken (UAS) az 5945-6425 MHz-es frekvenciatarományban Belgiumban (BE), Bulgáriában (BG), Cipruson (CY), a Cseh Köztársaságban (CZ), Észtországban (EE), Franciaországban (FR), Izlandon (IS), Írországban (IE), Litvánian (LT), Németországban (DE), Hollandiában (NL), illetve Spanyolországban (ES).

### Pernyataan Kesesuaian UE yang Disederhanakan

ASUSTek Computer Inc. dengan ini menyatakan bahwa perangkat ini memenuhi persyaratan utama dan ketentuan relevan lainnya yang terdapat pada Peraturan 2014/53/UE. Teks lengkap pernyataan kesesuaian EU tersedia di: <https://www.asus.com/support/>.

WiFi yang Beroperasi pada 5150-5350 MHz akan terbatas untuk penggunaan dalam ruangan di negara yang tercantum dalam tabel

- Perangkat Wi-Fi Dalam Ruangan Daya Rendah (LPI):  
Perangkat ini dibatasi untuk digunakan di dalam ruangan, hanya jika beroperasi dalam kisaran frekuensi 5945 hingga 6425 MHz di Belgia (BE), Bulgaria (BG), Siprus (CY), Republik Ceko (CZ), Estonia (EE), Prancis (FR), Islandia (IS), Irlandia (IE), Lithuania (LT), Jerman (DE), Belanda (NL), Spanyol (ES).
- Perangkat Wi-Fi Daya Sangat Rendah (VLP):  
Perangkat ini tidak diizinkan untuk digunakan dalam Sistem Pesawat Tanpa Awak (UAS) jika beroperasi dalam kisaran frekuensi 5945 hingga 6425 MHz di Belgia (BE), Bulgaria (BG), Siprus (CY), Republik Ceko (CZ), Estonia (EE), Prancis (FR), Islandia (IS), Irlandia (IE), Lithuania (LT), Jerman (DE), Belanda (NL), Spanyol (ES).

### Vienkāršota ES atbilstības paziņojums

ASUSTek Computer Inc. ar šo paziņo, ka šī ierīce atbilst Direktīvas 2014/53/ES būtiskajām prasībām un citiem citiem saistošajiem nosaucumiem. Pilns ES atbilstības paziņojuma teksts pieejams šeit: <https://www.asus.com/support/>.

Wi-Fi darbība 5150–5350 MHz ir jāierobežo lietošanai telpās valstīs, kurās norādīts tālāk.

- Zema enerģijas patēriņa iekārtu (LPI) Wi-Fi ierīces:  
Ierīci ir paredzēta lietošanai telpās tikai tad, ja tā darbojas 5945 līdz 6425 MHz frekvencu diapazonā Beļģijā (BE), Bulgārijā (BG), Kiprā (CY), Čehijā (CZ), Igaunijā (EE), Francijā (FR), Islandijā (IS), Īrijā (IE), Lietuvā (LT), Vācijā (DE), Nīderlandē (NL), Spānijā (ES).
- Ļoti zema enerģijas patēriņa iekārtu (VLP) Wi-Fi ierīces:  
Ierīci nav atļauts izmantot bezpilota gaisa kuģu sistēmās (UAS), ja tā darbojas 5945 līdz 6425 MHz frekvencu diapazonā Beļģijā (BE), Bulgārijā (BG), Kiprā (CY), Čehijā (CZ), Igaunijā (EE), Francijā (FR), Islandijā (IS), Īrijā (IE), Lietuvā (LT), Vācijā (DE), Nīderlandē (NL), Spānijā (ES).

## Supaprastinta ES atitikties deklaracija

Šiame dokumente bendrovė „ASUSTek Computer Inc“ pareiškia, kad šis prietaisas atitinka pagrindinius reikalavimus ir kitas susijusias Direktyvos 2014/53/ES nuostatas. Visas ES atitikties deklaracijos tekstas pateikiama čia: <https://www.asus.com/support/>.

Toliau nurodytose šalyse „WiFi“ ryšiu, veikiančiu 5 150-5 350 MHz dažnio juostoje, galima naudotis tik patalpose:

- Mažos galios, patalpose naudojami (angl. Low Power Indoor – LPI), „Wi-Fi“ įrenginiai:  
Šį įrenginį galima naudoti tik patalpoje, kai jis veikia 5 945-6 425 MHz dažnių diapazone Belgijoje (BE), Bulgarijoje (BG), Kipre (CY), Čekijoje (CZ), Estijoje (EE), Prancūzijoje (FR), Islandijoje (IS), Airijoje (IE), Lietuvoje (LT), Vokietijoje (DE), Nyderlanduose (NL), Ispanijoje (ES).
- Labai mažos, patalpose naudojami (angl. Very Low Power – VLP), „Wi-Fi“ įrenginiai (neįėjami įrenginiai):  
Šio įrenginio neleidžiama naudoti bepilčių orlaiviu sistemose (UAS), kai jis veikia 5 945-6 425 MHz dažnių diapazone Belgijoje (BE), Bulgarijoje (BG), Kipre (CY), Čekijoje (CZ), Estijoje (EE), Prancūzijoje (FR), Islandijoje (IS), Airijoje (IE), Lietuvoje (LT), Vokietijoje (DE), Nyderlanduose (NL), Ispanijoje (ES).

## Forenklett EU-samsvarserklæring

ASUSTek Computer Inc. erklærer herved at denne enheten er i samsvar med hovedsaklige krav og andre relevante forskrifter i direktivet 2014/53/UE. Fullstendig tekst for EU-samsvarserklæring finnes på: <https://www.asus.com/support/>.

Wi-Fi-området 5150–5350 MHz skal begrenses til innendørs bruk for landene som er oppført i tabellen:

- Lavstrøms innendørs (LPI) Wi-Fi-enheter:  
Enheter er begrenset til kun innendørs bruk når den brukes i frekvensområdet 5945 til 6425 MHz i Belgia (BE), Bulgaria (BG), Kypros (CY), Tsjekia (CZ), Estland (EE), Frankrike (FR), Island (IS), Irland (IE), Litauen (LT), Tyskland (DE), Nederland (NL) og Spania (ES).
- Veldig lavstrøms (VLP) Wi-Fi-enheter (berøbere enheter):  
Enheter får ikke brukes på ubemannede flysystemer (UAS) når den brukes i frekvensområdet 5945 til 6425 MHz i Belgia (BE), Bulgaria (BG), Kypros (CY), Tsjekia (CZ), Estland (EE), Frankrike (FR), Island (IS), Irland (IE), Litauen (LT), Tyskland (DE), Nederland (NL) og Spania (ES).

## Uproszczona deklaracja zgodności UE

Firma ASUSTek Computer Inc. niniejszym oświadcza, że urządzenie to jest zgodne z zasadniczymi wymogami i innymi właściwymi postanowieniami dyrektywy 2014/53/UE. Pełny tekst deklaracji zgodności UE jest dostępny pod adresem <https://www.asus.com/support/>.

W krajach wymienionych w tabeli działanie sieci Wi-Fi w paśmie 5150–5350 MHz powinno być ograniczone wyłącznie do pomieszczeń:

- Urządzenia Wi-Fi o niskim poziomie mocy w pomieszczeniach (LPI):  
W Belgii (BE), Bułgarii (BG), Cyprze (CY), Czechach (CZ), Estonii (EE), Francji (FR), Islandii (IS), Irlandii (IE), Litwie (LT), Niemczech (DE), Holandii (NL) i Hiszpanii (ES) działanie urządzenia w zakresie częstotliwości od 5945 do 6425 MHz jest ograniczone do użytku wewnątrz pomieszczeń.
- Urządzenia Wi-Fi o bardzo niskim poziomie mocy (VLP) (urządzenia przenośne):  
W Belgii (BE), Bułgarii (BG), Cyprze (CY), Czechach (CZ), Estonii (EE), Francji (FR), Islandii (IS), Irlandii (IE), Litwie (LT), Niemczech (DE), Holandii (NL) i Hiszpanii (ES) urządzenie działające w zakresie częstotliwości od 5945 do 6425 MHz nie może być używane w bezzałogowych systemach latających (UAS).

## Declaración de Conformidad Simplificada da UE

A ASUSTek Computer Inc. declara que este dispositivo está em conformidade com os requisitos essenciais e outras disposições relevantes da Diretiva 2014/53/UE. O texto integral da declaração de conformidade da UE está disponível em <https://www.asus.com/support/>.

A utilização das frequências WiFi de 5150 a 5350MHz está restrita a ambientes interiores nos países apresentados na tabela:

- Dispositivos Wi-Fi de interior de baixa potência (LPI):  
O dispositivo restringe-se à utilização em locais interiores apenas quando funcionar na gama de frequências de 5945 a 6425 MHz na Bélgica (BE), Bulgária (BG), Chipre (CY), República Checa (CZ), Estónia (EE), França (FR), Islândia (IS), Irlanda (IE), Lituânia (LT), Alemanha (DE), Países Baixos (NL), Espanha (ES).
- Dispositivos Wi-Fi de muito baixa potência (LPI) (dispositivos portáteis):  
Não é permitida a utilização do dispositivo em veículos aéreos não tripulados (UAS) quando o mesmo funcionar na gama de frequências de 5945 a 6425 MHz na Bélgica (BE), Bulgária (BG), Chipre (CY), República Checa (CZ), Estónia (EE), França (FR), Islândia (IS), Irlanda (IE), Lituânia (LT), Alemanha (DE), Países Baixos (NL), Espanha (ES).

### Declaratie de conformitate UE, versiune simplificată

Prin prezenta, ASUSTek Computer Inc. declară că acest dispozitiv este în conformitate cu regulamentele esențiale și cu celelalte prevederi relevante ale Directivei 2014/53/UE. Textul complet al declarației de conformitate UE este disponibil la adresa <https://www.asus.com/support/>.

Pentru țările listate în tabelul de mai jos, rețelele WiFi care funcționează în banda de frecvență de 5.150-5.350 MHz trebuie utilizate doar în interior:

- Dispozitive Wi-Fi cu consum redus de energie pentru interior (LPI): Dispozitivul este restricționat pentru utilizare exclusivă în interior atunci când funcționează în gama de frecvențe de la 5945 la 6425 MHz în Belgia (BE), Bulgaria (BG), Cipru (CY), Republica Cehă (CZ), Estonia (EE), Franța (FR), Islanda (IS), Irlanda (IE), Lituania (IE), Germania (DE), Țările de Jos (NL), Spania (ES).
- Dispozitive Wi-Fi de foarte mică putere (VLP) (dispozitive portabile): Nu este permisă utilizarea dispozitivelor pe sisteme de aeronave fără pilot la bord (UAS) atunci când funcționează în gama de frecvențe 5945-6425 MHz în Belgia (BE), Bulgaria (BG), Cipru (CY), Republica Cehă (CZ), Estonia (EE), Franța (FR), Islanda (IS), Irlanda (IE), Lituania (IE), Germania (DE), Țările de Jos (NL), Spania (ES).

### Pejednostovljena Deklaracija o usloženosti EU

ASUSTek Computer Inc. ovim izjavljuje da je ovaj uređaj usaglašen sa osnovnim zahtevima i drugim relevantnim odredbama Direktive 2014/53/EU. Ceo tekst Deklaracije o usloženosti EU dostupan je na lokaciji <https://www.asus.com/support/>.

WiFi koji radi u frekventnom opsegu od 5150 MHz do 5350 MHz ograničen je isključivo na upotrebu u zatvorenom prostoru za zemlje navedene u tabeli ispod:

- Wi-Fi uređaji s niskom potrošnjom za zatvoreni prostor (LPI): Ovaj uređaj je ograničen na upotrebu samo u zatvorenom prostoru kada radi u frekventnom opsegu od 5945 do 6425 MHz u Belgiji (BE), Bugarskoj (BG), Kipru (CY), Češkoj Republici (CZ), Estoniji (EE), Francuskoj (FR), Islandu (IS), Irskoj (IE), Litvaniji (LT), Nemačkoj (DE), Holandiji (NL), Španiji (ES).
- Wi-Fi uređaji s veoma niskom potrošnjom (VLP) (prenosivi uređaji): Nije dozvoljeno da se ovaj uređaj koristi na sistemima bespilotnih letelica (UAS) kada radi u frekventnom opsegu od 5945 do 6425 MHz u Belgiji (BE), Bugarskoj (BG), Kipru (CY), Češkoj Republici (CZ), Estoniji (EE), Francuskoj (FR), Islandu (IS), Irskoj (IE), Litvaniji (LT), Nemačkoj (DE), Holandiji (NL), Španiji (ES).

### Zjednodušené vyhlásenie o zhode podľa pre EU

Spoločnosť ASUSTek Computer Inc. týmto vyhlasuje, že toto zariadenie je v súlade so základnými požiadavkami a ďalšími príslušnými ustanoveniami smernice č. 2014/53/EU. Plné znenie vyhlásenia o zhode pre EÚ je k dispozícii na lokalite <https://www.asus.com/support/>.

Činnosť WiFi v pásme 5150 - 5350 MHz bude obmedzená na použitie vo vnútornom prostredí pre krajiny uvedené v tabuľke nižšie:

- Zariadenia s Wi-Fi s nízkym výkonom určené do vnútorného prostredia (LPI): Toto zariadenie je obmedzené len na použitie vo vnútornom prostredí pri prevádzke vo frekvenčnom pásme 5945 až 6425 MHz v Belgicku (BE), Bulharsku (BG), na Cypre (CY), v Českej republike (CZ), Estónsku (EE), vo Francúzsku (FR), na Islande (IS), v Írsku (IE), Litve (LT), Nemecku (DE), Holandsku (NL), Španielsku (ES).
- Zariadenia s Wi-Fi s veľmi nízkym výkonom (VLP) (prenosné zariadenia): Toto zariadenie sa nesmie používať v bezpilotných leteckých systémoch (UAS) pri prevádzke vo frekvenčnom pásme 5945 až 6425 MHz v Belgicku (BE), Bulharsku (BG), na Cypre (CY), v Českej republike (CZ), Estónsku (EE), vo Francúzsku (FR), na Islande (IS), v Írsku (IE), Litve (LT), Nemecku (DE), Holandsku (NL), Španielsku (ES).

### Poenstovning izjava EU o skladnosti

ASUSTek Computer Inc. tukaj izjavlja, da je ta naprava skladna s temeljnimi zahtevami in drugimi relevantnimi določili Direktive 2014/53/EU. Polno besedilo izjave EU o skladnosti je na voljo na <https://www.asus.com/support/>. WiFi, ki deluje v pasovnem območju 5150-5350 MHz, mora biti v državah, navedenih v spodnjem seznamu, omejen na notranjo uporabo:

- Notranje naprave z nizko močjo (LPI) Wi-Fi: Naprava je omejena na uporabo v zaprtih prostorih, kadar deluje v frekvenčnem območju 5945 do 6425 MHz v Belgiji (BE), Bolgariji (BG), na Cipru (CY), Češkem (CZ), v Estoniji (EE), Franciji (FR), na Islandiji (IS), Irskem (IE), v Litvi (LT), Nemčiji (DE), na Nizozemskem (NL), v Španiji (ES).
- Naprave z zelo nizko močjo (VLP) Wi-Fi (prenosne naprave): Naprave ni dovoljeno uporabljati v sistemih brezpilotnih zrakoplovov (UAS), kadar delujejo v frekvenčnem območju 5945 do 6425 MHz v Belgiji (BE), Bolgariji (BG), na Cipru (CY), Češkem (CZ), v Estoniji (EE), Franciji (FR), na Islandiji (IS), Irskem (IE), v Litvi (LT), Nemčiji (DE), na Nizozemskem (NL), v Španiji (ES).

### Declaración de conformidad simplificada para la UE

Por la presente, ASUSTek Computer Inc. declara que este dispositivo cumple los requisitos básicos y otras disposiciones pertinentes de la directiva 2014/53/UE. En <https://www.asus.com/support/> está disponible el texto completo de la declaración de conformidad para la UE.

La conexión WiFi con una frecuencia de funcionamiento de 5150-5350 MHz se restringirá al uso en interiores para los países enumerados en la tabla:

- Dispositivos con Wi-Fi de baja potencia para interiores (LPI): El dispositivo está restringido al uso en interiores únicamente cuando funciona en el intervalo de frecuencias de 5945 a 6425 MHz en Bélgica (BE), Bulgaria (BG), Chipre (CY), República Checa (CZ), Estonia (EE), Francia (FR), Islandia (IS), Irlanda (IE), Lituania (LT), Alemania (DE), Países Bajos (NL) y España (ES).
- Dispositivos con Wi-Fi de muy baja potencia (VLP) (dispositivos portátiles): No está permitido usar el dispositivo en sistemas de aeronaves no tripuladas cuando funciona en el intervalo de frecuencias de 5945 a 6425 MHz en Bélgica (BE), Bulgaria (BG), Chipre (CY), República Checa (CZ), Estonia (EE), Francia (FR), Islandia (IS), Irlanda (IE), Lituania (LT), Alemania (DE), Países Bajos (NL) y España (ES).

### Förenklad EU-försäkran om överensstämmelse

ASUSTek Computer Inc. deklarerar härmed att denna enhet överensstämmer med de grundläggande kraven och andra relevanta bestämmelser i direktiv 2014/53/EU. Fullständig text av EU-försäkran om överensstämmelse finns på <https://www.asus.com/support/>.

WiFi som använder 5150-5350 MHz kommer att begränsas för användning inomhus i de länder som anges i tabellen:

- Wi-Fi-enheter med låg effekt inomhus (LPI): Enheten är begränsad till användning inomhus enbart när den använder 5 945 till 6 425 MHz frekvensband i Belgien (BE), Bulgarien (BG), Cypern (CY), Tjeckien (CZ), Estland (EE), Frankrike (FR), Island (IS), Irland (IE), Litauen (LT), Tyskland (DE), Nederländerna (NL), Spanien (ES).
- Wi-Fi-enheter med mycket låg effekt (VLP) (bärbara enheter): Enheten får inte användas på obemannade luftfartyg (UAS) när den använder 5 945 till 6 425 MHz frekvensband i Belgien (BE), Bulgarien (BG), Cypern (CY), Tjeckien (CZ), Estland (EE), Frankrike (FR), Island (IS), Irland (IE), Litauen (LT), Tyskland (DE), Nederländerna (NL), Spanien (ES).

### ประกาศเกี่ยวกับความสอดคล้องของสหภาพยุโรปแบบย่อ

ASUSTek Computer Inc. ขอประกาศในที่นี้ว่าอุปกรณ์นี้มีความสอดคล้องกับ

ข้อกำหนดที่จำเป็นและเงื่อนไขที่เกี่ยวข้องอื่น ๆ ของบทบัญญัติสหภาพ

2014/53/UE เกี่ยวกับคุณสมบัติของประกาศความสอดคล้องกัน EU มีอยู่ที่

<https://www.asus.com/support/>

การทำงานของ WiFi ที่ 5150-5350MHz ถูกจำกัดให้ใช้ในอาคารสำหรับประเภทที่แสดงในตาราง

- อุปกรณ์ในอาคารพลังงานต่ำ (LPI) Wi-Fi: อุปกรณ์นี้จำกัดให้ใช้เฉพาะภายในอาคารเท่านั้น เมื่อใช้งานที่ช่วงความถี่ 5945 ถึง 6425 MHz ในเบลเยียม (BE), บัลแกเรีย (BG), ไทเป (CY), สาธารณรัฐเช็ก (CZ), เอสโตเนีย (EE), ฝรั่งเศส (FR), ไอซ์แลนด์ (IS), ไอร์แลนด์ (IE), ลิทัวเนีย (LT), เยอรมนี (DE), เนเธอร์แลนด์ (NL), สเปน (ES)
- อุปกรณ์พลังงานต่ำมาก (VLP) Wi-Fi (อุปกรณ์พกพา): ไม่อนุญาตให้ใช้อุปกรณ์นี้กับอากาศยานไร้คนขับ (UAS) เมื่อใช้งานที่ช่วงความถี่ 5945 ถึง 6425 MHz ในเบลเยียม (BE), บัลแกเรีย (BG), ไทเป (CY), สาธารณรัฐเช็ก (CZ), เอสโตเนีย (EE), ฝรั่งเศส (FR), ไอซ์แลนด์ (IS), ไอร์แลนด์ (IE), ลิทัวเนีย (LT), เยอรมนี (DE), เนเธอร์แลนด์ (NL), สเปน (ES)

### Basitleştirilmiş AB Uyumluluk Bildirimi

ASUSTek Computer Inc., bu aygıtın 2014/53/UE Yönergesinin temel gereksinimlerine ve diğer ilgili hükümlerine uygun olduğunu bildiri AB uyumluluk bildiriminin tam metni şu adreste bulunabilir: <https://www.asus.com/support/>.

5150-5350 MHz aralındaki WiFi çalışması, tablodaki listelenen ülkeler için iç mekan kullanımıyla kısıtlanacaktır.

- Düşük Güç İç Mekan (LPI) Wi-Fi cihazları: Belçika (BE), Bulgaristan (BG), Kıbrıs (CY), Çek Cumhuriyeti (CZ), Estonya (EE), Fransa (FR), İzlanda (IS), İrlanda (IE), Litvanya (LT), Almanya (DE), Hollanda (NL), İspanya (ES)'da 5945 ila 6425 MHz frekans aralığında çalışırken cihaz yalnızca iç mekanda kullanılmı ile sınırlanmaktadır.
- Çok Düşük Güç (VLP) Wi-Fi cihazları (taşınabilir cihazlar): Belçika (BE), Bulgaristan (BG), Kıbrıs (CY), Çek Cumhuriyeti (CZ), Estonya (EE), Fransa (FR), İzlanda (IS), İrlanda (IE), Litvanya (LT), Almanya (DE), Hollanda (NL), İspanya (ES)'da 5945 ila 6425 MHz frekans aralığında çalışırken cihazın İnsansız Hava Aracı Sistemleri (UAS)'ta kullanılmı izni değildir.

### Спрощена декларація про відповідність нормам ЄС

ASUSTeK Computer Inc. заявляє, що цей пристрій відповідає основним вимогам та іншим відповідним вимогам Директиви 2014 / 53 / EU. Повний текст декларації відповідності нормам ЄС доступний на <https://www.asus.com/support/>.

Робота Wi-Fi на частоті 5150-5350 МГц обмежується використанням у приміщенні для країн, поданих у таблиці нижче:

- Пристрої низької потужності для приміщень (LPI) Wi-Fi: Використання пристрою обмежено лише приміщенням із діапазоном частот від 5945 МГц до 6425 МГц у Бельгії (BE), Болгарії (BG), на Кіпрі (CY), у Чеській Республіці (CZ), Естонії (EE), Франції (FR), Ісландії (IS), Ірландії (IE), Литві (LT), Німеччині (DE), Нідерландах (NL), Іспанії (ES).
- Пристрої дуже низької потужності (VLP) Wi-Fi (портативні пристрої): Використання пристрою не дозволено на безпілотних літальних апаратах (UAS) із діапазоном частот від 5945 МГц до 6425 МГц у Бельгії (BE), Болгарії (BG), на Кіпрі (CY), у Чеській Республіці (CZ), Естонії (EE), Франції (FR), Ісландії (IS), Ірландії (IE), Литві (LT), Німеччині (DE), Нідерландах (NL), Іспанії (ES).

### 簡易EU適合宣言書

ASUSTeK Computer Inc. は、本製品が指令2014/53/EUの基本要件およびその他の関連規定に準拠していることを宣言します。EU適合宣言書の全文は、当社ウェブサイトからダウンロードできます：  
<https://www.asus.com/support/>

下表に記載されている国や地域では、5150-5350MHzの周波数帯は、屋内のみでの使用に制限されています。

- 屋内低電力 (LPI) Wi-Fi 機器:  
本製品は、5945-6425MHzの周波数帯を使用する場合、屋内のみでの使用に制限されています。  
対象となる国または地域: ベルギー(BE), ブルガリア(BG), キプロス(CY), チェコ共和国(CZ), エストニア(EE), フランス(FR), アイスランド(IS), アイルランド(IE), リトアニア(LT), ドイツ(DE), オランダ(NL), スペイン(ES)
- 超低消費電力 (VLP) Wi-Fi 機器 (ポータブルデバイス):  
本製品は、無人航空機システム (UAS) の制御または通信のために 5945-6425MHzの周波数帯で送信機を操作することは禁止されています。  
対象となる国または地域: ベルギー(BE), ブルガリア(BG), キプロス(CY), チェコ共和国(CZ), エストニア(EE), フランス(FR), アイスランド(IS), アイルランド(IE), リトアニア(LT), ドイツ(DE), オランダ(NL), スペイン(ES)



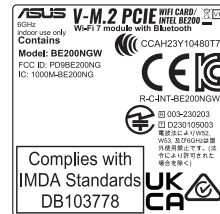
AT	BE	BG	CZ	DK	EE	FR
DE	IS	IE	IT	EL	ES	CY
LV	LI	LT	LU	HU	MT	NL
NO	PL	PT	RO	SI	SK	TR
FI	SE	CH	HR	UK(NI)		

### CE RED RF Output table (Directive 2014/53/EU)

Model: BE200NGW

Function	Frequency	Maximum Output Power (EIRP)
WiFi	2412 - 2472 MHz	19 dBm
	5150 - 5350 MHz	21 dBm
	5470 - 5725 MHz	21 dBm
	5725 - 5850 MHz	12 dBm
Bluetooth	5945 - 6425 MHz	21 dBm
	2402 - 2480 MHz	17 dBm

\* Receiver Category 1



# 保証

## EN: ASUS Guarantee Information

- ASUS offers a voluntary manufacturer's Commercial Guarantee.
- ASUS reserves the right to interpret the provisions of the ASUS Commercial Guarantee.
- This ASUS Commercial Guarantee is provided independently and in addition to the statutory Legal Guarantee and in no way affects or limits the rights under the Legal Guarantee.

For all the guarantee information, please visit <https://www.asus.com/support>.

## FR: Garantie ASUS

- ASUS fournit une garantie commerciale en tant que garantie volontaire du fabricant.
- ASUS se réserve le droit d'interpréter et de clarifier les informations relatives à la garantie commerciale ASUS.
- Cette garantie commerciale ASUS est fournie indépendamment et parallèlement à la garantie légale, elle n'affecte ou ne limite d'aucune façon les droits acquis par la garantie légale.

Pour plus d'informations sur la garantie, consultez le site <https://www.asus.com/fr/support/>.

## G: ASUS Garantieinformation

- ASUS bietet eine freiwillige Warengarantie des Herstellers an.
- ASUS behält sich das Recht zur Auslegung der Bestimmungen in der ASUS Warengarantie vor.
- Diese ASUS Warengarantie wird unabhängig und zusätzlich zur rechtmäßigen gesetzlichen Garantie gewährt und beeinträchtigt oder beschränkt in keiner Weise die Rechte aus der gesetzlichen Garantie.

Die vollständigen Garantieinformationen finden Sie unter <https://www.asus.com/de/support/>.

## I: Informativa sulla Garanzia ASUS

- ASUS offre una Garanzia Commerciale volontaria del produttore.
- ASUS si riserva il diritto di interpretare le disposizioni della Garanzia Commerciale ASUS.
- La presente Garanzia Commerciale ASUS viene fornita in modo indipendente e in aggiunta alla Garanzia Legale prevista per legge e non pregiudica o limita in alcun modo i diritti previsti dalla Garanzia Legale.

Per tutte le informazioni sulla garanzia, visitare <https://www.asus.com/it/support>.

## R: Информация о гарантии ASUS

- ASUS предлагает добровольную гарантию от производителя.
- ASUS оставляет за собой право интерпретирования положений гарантии ASUS.
- Настоящая гарантия ASUS никоим образом не ограничивает Ваши права, предусмотренные локальным законодательством.

Для получения полной информации о гарантии посетите <https://www.asus.com/ru/support/>.

## DA: ASUS garantioplysninger

- ASUS tilbyder en valgfri handelsmæssig garanti.
- ASUS forbeholder sig retten til at fortolke bestemmelserne i ASUS' handelsmæssige garanti.
- Denne handelsmæssige garanti fra ASUS tilbydes uafhængigt, som en tilføjelse til den lovbestemte juridiske garanti og den påvirker eller begrænser på ingen måde rettighederne i den juridiske garanti.

Alle garantioplysningerne kan findes på <https://www.asus.com/dk/support/>.

## BG: Информация за гаранцията от ASUS

- ASUS предлага доброволна търговска гаранция от производителя.
- ASUS си запазва правото да тълкува условията на търговската гаранция на ASUS.
- Тази търговска гаранция на ASUS се предлага независимо от и в допълнение на законовата гаранция. Тя по никакъв начин не оказва влияние върху правата на потребителя в законовата гаранция и по никакъв начин не ги ограничава.

За цялостна информация относно гаранцията, моля, посетете <https://www.asus.com/bg/support>.

## CZ: Informace o záruce společnosti ASUS

- Společnost ASUS nabízí dobrovolnou komerční záruku výrobce.
- Společnost ASUS si vyhrazuje právo vykládat ustanovení komerční záruky společnosti ASUS.
- Tato komerční záruka společnosti ASUS je poskytována nezávisle a jako doplněk zákonné záruky a žádným způsobem neovlivňuje ani neomezuje práva vyplývající ze zákonné záruky.

Všechny informace o záruce najdete na adrese <https://www.asus.com/cz/support/>.

## CR: Informacije o ASUS jamstvu

- ASUS dragovaljno nudi komercijalno proizvođačko jamstvo.
- ASUS zadržava prava na tumačenje odredbi ASUS komercijalnog jamstva.
- Ovo ASUS komercijalno jamstvo daje se neovisno i kao dodatak zakonskom jamstvu i ni na koji način ne ograničuje prava iz okvira zakonskog jamstva.

Sve informacije o jamstvu potražite na <https://www.asus.com/support>.

## DU: ASUS-garantie-informatie

- ASUS biedt een vrijwillige commerciële garantie van de fabrikant.
- ASUS behoudt zich het recht voor om de bepalingen van de commerciële garantie van ASUS uit te leggen.
- Deze commerciële garantie van ASUS wordt onafhankelijk en als aanvulling op de statutaire Wettelijke garantie geboden en beïnvloedt of beperkt in geen geval de rechten onder de wettelijke garantie.

Voor alle informatie over de garantie, gaat u naar <https://www.asus.com/nl/support/>.

## EE: Teave ASUS-e garantii kohta

- ASUS pakub vabatahtlikku tasulist tootjagarantiid.
- ASUS jätab endale õiguse tõlgendada ASUS-e tasulise garanti tingimusi.
- See ASUS-e tasuline garanti on sõltumatu lisagaranti seadusega kehtestatud garantiile ega mõjuta mingil määral seadusega kehtestatud garantiid ning seadusega kehtestatud garanti piiranguid.

Vaadake garantiita seotud teavet veebisaidil <https://www.asus.com/ee/>.

## GK: Πληροφορίες εγγύησης ASUS

- Η ASUS προσφέρει μια εθελοντική Εμπορική εγγύηση κατασκευαστή.
- Η ASUS διατηρεί το δικαίωμα ερμηνείας των διατάξεων της Εμπορικής εγγύησης ASUS.
- Αυτή η Εμπορική εγγύηση ASUS παρέχεται ανεξάρτητα και επιπροσθέτως της θεσμικής Νομικής εγγύησης και σε καμία περίπτωση δεν επηρεάζει ή περιορίζει τα δικαιώματα βάσει της Νομικής εγγύησης.

Για όλες τις πληροφορίες εγγύησης, επισκεφθείτε τη διεύθυνση <https://www.asus.com/gr-el/>.

## HUG: ASUS garanciális információk

- Az ASUS önkéntes gyártói kereskedelmi garanciát kínál.
- Az ASUS fenntartja magának a jogot, hogy értelmezze az ASUS kereskedelmi garanciára vonatkozó rendelkezéseket.
- Ezt a kereskedelmi garanciát az ASUS függetlenül és a törvényes garancia mellett nyújtja és semmilyen módon nem befolyásolja, vagy korlátozza a jogi garancia nyújtotta jogokat.

A garanciára vonatkozó teljes körű információkért látogasson el a <https://www.asus.com/hu/support/oldalra>.

## LV: ASUS garantijas informācija

- ASUS piedāvā brīvprātīgu ražotāja komerciālo garantiju.
- ASUS patur tiesības interpretēt ASUS komerciālās garantijas noteikumus.
- Šī ASUS komerciālā garantija tiek piedāvāta neatkarīgi un papildus likumā noteiktajai juridiskajai garantijai, un tā nekādā neietekmē vai neierobežo juridiskajā garantijā noteiktās tiesības.

Lai iegūtu informāciju par garantiju, apmeklējiet vietni <https://www.asus.com/lv/>.

## LT: Informacija apie ASUS garantiją

- ASUS siūlo savanorišką komercinę gamintojo garantiją.
- ASUS pasilieka teisę savo nuožūria aiškinti šios komercinės ASUS garantijos nuostatas.
- Ši komercinė ASUS garantija suteikiama nepriklausoma, be įstatyminės teisinės garantijos, ir jokiu būdu nepaveikia ar neapriboja teisinės garantijos suteikiamų teisių.

Norėdami gauti visą informaciją apie garantiją, apsilankykite <https://www.asus.com/lt/>.

## PL: Informacje o gwarancji firmy ASUS

- Firma ASUS oferuje dobrowolną gwarancję handlową producenta.
- Firma ASUS zastrzega sobie prawo do interpretacji warunków gwarancji handlowej firmy ASUS.
- Niniejsza gwarancja handlowa firmy ASUS jest udzielana niezależnie, jako dodatek do wymaganej ustawowo gwarancji prawnej i w żaden sposób nie wpływa na prawa przysługujące na mocy gwarancji prawnej ani ich ogranicza.

Wszelkie informacje na temat gwarancji można znaleźć na stronie <https://www.asus.com/pl/support>.



#### PG: Informações de Garantia ASUS

- A ASUS oferece uma Garantia Comercial voluntária do fabricante.
- A ASUS reserva o direito de interpretar as disposições da Garantia Comercial da ASUS.
- Esta Garantia Comercial da ASUS é fornecida de forma independente além da Garantia Legal estatutária e não afeta nem limita de qualquer forma os direitos estabelecidos na Garantia Legal.

Para consultar todas as informações sobre a garantia, visite <https://www.asus.com/pt/support/>.

#### RO: Informații despre garanția ASUS

- ASUS oferă o garanție comercială voluntară a producătorului.
- ASUS își rezervă dreptul de a interpreta prevederile garanției comerciale ASUS.
- Această garanție comercială ASUS este oferită independent și în plus față de garanția obligatorie legală și nu afectează sau limitează în niciun fel drepturile acordate conform garanției legale.

Pentru toate informațiile legate de garanție, vizitați <https://www.asus.com/ro/support/>.

#### SL: Informacije o garanciji ASUS

- ASUS ponuja prostovoljno tržno garancijo proizvajalca.
- ASUS si pridržuje pravico do razlage določb tržne garancije družbe ASUS.
- Ta tržna garancija družbe ASUS je na voljo neodvisno in kot dodatek zakonsko predpisani pravni garanciji ter na noben način ne vpliva na pravice, ki jih zagotavlja pravna garancija, oziroma jih omejuje.

Vse informacije o garanciji najdete na spletnem mestu <https://www.asus.com/support/>.

#### SK: Informácie o záruke ASUS

- ASUS ponúka dobrovoľnú obchodnú záruku výrobcu.
- ASUS si vyhradzuje právo interpretovať ustanovenia obchodnej záruky ASUS.
- Táto obchodná záruka ASUS je poskytnutá nezávisle a navyše k zákonnej záruke a v žiadnom prípade neodvplyvňuje ani neobmedzuje tieto práva podľa tejto zákonnej záruky.

Všetky další informace o záruce najdete na <https://www.asus.com/sk/support/>.

#### ES: Información de garantía de ASUS

- ASUS ofrece una garantía comercial voluntaria del fabricante.
- ASUS se reserva el derecho de interpretar las disposiciones de esta garantía comercial de ASUS.
- Esta garantía comercial de ASUS se proporciona de forma independiente y adicional a la garantía estatutaria y de ninguna manera afecta a los derechos bajo la garantía legal ni los limita.

Para obtener toda la información sobre la garantía, visite <https://www.asus.com/ES/support/>.

#### TR: ASUS Garanti Bilgileri

- ASUS, gönüllü olarak üretici Ticari Garantisini sunar.
- ASUS, ASUS Ticari Garantisinin hükümlerini yorumlama hakkını saklı tutar.
- Bu ASUS Ticari Garantisini, bağımsız olarak ve hukuki Yasal Garanti'ye ek olarak sağlanır ve hiçbir şekilde Yasal Garanti kapsamındaki hakları etkilemez veya sınırlamaz.

Tüm garanti bilgiler için lütfen <https://www.asus.com/tr/support/> adresini ziyaret edin.

#### FI: ASUS-takuutiedot

- ASUS tarjoaa vapaaehtoisena valmistajan kaupallisen takuun.
- ASUS pidättää oikeuden tulkita ASUS-kaupallisen takuun ehdot.
- Tämä ASUS-kaupallinen takuu tarjotaan itsenäisesti lakisääteisen oikeudellisen takuun lisäksi eikä se vaikuta millään tavoin laillisen takuun oikeuksiin tai rajoita niitä.

Saadaksesi kaikki takuutiedot, siirry osoitteeseen <https://www.asus.com/fi/support/>.

#### NW: Informasjon om ASUS-garanti

- ASUS tilbyr som produsent en frivillig kommersiell garanti.
- ASUS forbeholder seg retten til å tolke bestemmelsene i ASUS sin kommersielle garanti.
- ASUS sin kommersielle garanti gis uavhengig og i tillegg til den lovbestemte juridiske garantien, og verken påvirker eller begrenser rettighetene under den juridiske garantien på noen måte.

Du finner fullstendig informasjon om garanti på <https://www.asus.com/no/support/>.

#### SB: Informacije o ASUS garanciji

- ASUS nudi dobrovoljnu proizvođačku komercijalnu garanciju.
- ASUS zadržava pravo da tumači odredbe svoje ASUS komercijalne garancije.
- Ova ASUS komercijalna garancija daje se nezavisno, kao dodatak zakonskoj pravnoj garanciji, i ni ka koji način ne utiče na i ne ograničava prava data pravnom garancijom.

Za sve informacije o garanciji, posetite <https://www.asus.com/support/>.

#### SW: ASUS garantiinformation

- ASUS erbjuder en frivillig kommersiell tillverkningsgaranti.
- ASUS förbehåller sig rätten att tolka bestämmelserna i ASUS kommersiella garanti.
- Denna kommersiella garanti från ASUS tillhandahålls separat och som tillägg till den lagstadgade garantin, och påverkar eller begränsar på intet sätt rättheterna under den lagstadgade garantin.

För all garantiinformation, besök <https://www.asus.com/se/support/>.

#### UA: Інформація про Гарантію ASUS

- ASUS пропонує добровільну Комерційну Гарантію виробника.
- ASUS застерігає за собою право тлумачити положення Комерційної Гарантії ASUS
- Цю Комерційну Гарантію надано незалежно і на додаток до обов'язкової Законової Гарантії; вона жодним чином не впливає на права за Законовою Гарантією і не обмежує їх.

Всю інформацію про гарантію подано тут: <https://www.asus.com/ua/support/>.

#### MX: Garantía y Soporte

Esta Garantía aplica en el país de compra. Usted acepta que en esta garantía:

- Los procedimientos de servicio pueden variar en función del país.
- Algunos servicios y/o piezas de reemplazo pueden no estar disponibles en todos los países.
- Algunos países pueden tener tarifas y restricciones que se apliquen en el momento de realizar el servicio, visite el sitio de soporte de ASUS en <https://www.asus.com/mx/support/> para ver más detalles.
- Si tiene alguna queja o necesidad de un centro de reparación local o el periodo de garantía del producto ASUS, por favor visite el sitio de Soporte de ASUS en <https://www.asus.com/mx/support/> para mayores detalles.

#### Información de contacto ASUS

Esta garantía está respaldada por: ASUSTeK Computer Inc. Centro de Atención ASUS +52 (55) 1946-3663

#### BP: Informations de garantie ASUS

Esta garantía aplica-se ao período definido pela garantia legal (90 dias) mais o período de garantia comercial oferecido pela ASUS. Por exemplo: 12M significa 12 meses de garantia no total (3 meses de garantia legal mais 9 meses de garantia contratual), 24 meses significa 24 meses de garantia no total (3 meses de garantia legal mais 21 meses de garantia contratual) e 36 meses significa 36 meses de garantia no total (3 meses de garantia legal e 33 de garantia contratual) a contar da data da garantia declarada (Data de Inicio da Garantia).

Para todas as informações de garantia, visite <https://www.asus.com/br/support/>.

#### ID: Informasi Garansi ASUS

Garansi ini berlaku di negara tempat pembelian. Periode Garansi tertera pada kemasan/kotak dari Produk dan Masa Garansi dimulai sejak tanggal pembelian Produk ASUS dengan kondisi baru. Silahkan pindah Kode di bagian bawah halaman terakhir untuk Kartu Garansi versi Web dalam format PDF untuk lebih informasi jelas mengenai jaminan garansi Produk ASUS.

- Informasi Dukungan ASUS, silakan kunjungi <https://www.asus.com/id/support/>.
- Informasi Lokasi Layanan, silakan kunjungi <https://www.asus.com/id/support/Service-Center/Indonesia/>.
- Layanan Call Center: 1500128

#### VI: Thông tin đảm bảo của ASUS

- ASUS cung cấp Bảo hành thương mại tự nguyện của nhà sản xuất.
- ASUS bảo lưu quyền giải thích các điều khoản của Bảo hành thương mại của ASUS.
- Bảo hành thương mại này của ASUS được cung cấp độc lập và ngoài Bảo đảm pháp lý theo luật định và không có cách nào ảnh hưởng đến hoặc giới hạn các quyền theo Bảo lãnh pháp lý. Để biết tất cả các thông tin bảo hành, vui lòng truy cập <https://www.asus.com/vn/support/>

#### JP: ASUS保証情報

- ASUSは、ASUS製品に対し自主的にメーカー保証を提供しています。
- ASUSは、ASUS商業保証の規定を解釈する権利を留保します。
- このASUS商業保証は、法律上の保証に加え独立して提供されるものであり、法律上の保証の下での権利に影響を与えたり、制限したりするものではありません。

保証サービスや各種サポートについて、詳しくはASUSサポートサイトをご覧ください。 <https://www.asus.com/jp/support/>



## お問い合わせ先

本製品の日本におけるサポートは販売代理店が提供しております。製品ご購入後のお問い合わせについては、製品の外箱に貼付された「製品保証シール」をご確認の上、販売代理店のお問い合わせ窓口へお問い合わせください。お電話でテクニカルサポートにお問い合わせをいただく際、ご不明な点や問題を迅速に解決するため以下の情報を予めご用意ください。

- ・ 製品のモデル名、シリアル番号
- ・ ハードウェア構成
- ・ ご使用のソフトウェアおよびドライバーのバージョン
- ・ 表示されたエラー内容および操作方法

ASUSが提供するサービスについてのお問い合わせは、当社ウェブサイトのサポートページからお問い合わせください。

<https://www.asus.com/jp/support/>

## サービスとサポート

多言語に対応したウェブサイトで、製品の更新情報やサポート情報をご確認いただけます。

<https://www.asus.com/support/>

