

**TUF GAMING
Z690-PLUS D4**

ASUS

Motherboard

Copyright © 2021 ASUSTeK COMPUTER INC. All Rights Reserved.

本書およびそれに付属する製品は著作権法により保護されており、その使用、複製、頒布および逆コンパイルを制限するライセンスのもとにおいて頒布されます。購入者によるバックアップ目的の場合を除き、ASUSTeK Computer Inc. (以下、ASUS) の書面による事前の許可なく、本製品および本書のいかなる部分も、いかなる方法によっても複製することが禁じられます。

以下に該当する場合は、製品保証サービスを受けることができません。

- (1) 製品に対しASUSの書面により認定された以外の修理、改造、変更が行われた場合
- (2) 製品のシリアル番号の確認ができない場合

本書は情報提供のみを目的としています。本書の情報の完全性および正確性については最善の努力が払われていますが、本書の内容は「現状のまま」で提供されるものであり、ASUSは明示または黙示を問わず、本書においていかなる保証も行いません。ASUS、その提携会社、従業員、取締役、役員、代理店、ベンダーまたはサプライヤーは、本製品の使用または使用不能から生じた付随的な損害（データの変化・消失、事業利益の損失、事業の中断など）に対して、たとえASUSがその損害の可能性について知らされていた場合も、一切責任を負いません。

本書に記載している会社名、製品名は、各社の商標または登録商標です。本書では説明の便宜のためにその会社名、製品名などを記載する場合がありますが、それらの商標権の侵害を行う意思、目的はありません。

もくじ

安全上のご注意	iv
このマニュアルについて	v
TUF GAMING Z690-PLUS D4 仕様一覧	vii
パッケージの内容	xi
取り付け工具とコンポーネント	xii

Chapter 1: 製品の概要

1.1 マザーボードの概要	1-1
1.2 マザーボードのレイアウト	1-2

Chapter 2: 基本的な取り付け

2.1 コンピューターを組み立てる	2-1
2.1.1 CPUを取り付ける	2-1
2.1.2 CPUクーラーを取り付ける	2-3
2.1.3 メモリーを取り付ける	2-6
2.1.4 M.2 SSDを取り付ける	2-7
2.1.5 マザーボードを取り付ける	2-13
2.1.6 電源を取り付ける	2-14
2.1.7 SATA デバイスを取り付ける	2-15
2.1.8 フロントI/Oを取り付ける	2-16
2.1.9 拡張カードを取り付ける	2-17
2.2 バックパネルとオーディオ接続	2-19
2.2.1 バックパネルインターフェース	2-19
2.2.2 オーディオ接続	2-21
2.3 システムを起動する	2-23
2.4 システムの電源をオフにする	2-23

Chapter 3: BIOSとRAID

3.1 UEFIとは	3-1
3.2 UEFI BIOS Utility	3-2
3.3 ASUS EZ Flash 3 Utility	3-3
3.4 ASUS CrashFree BIOS 3	3-4
3.5 RAID	3-5

付録

特記事項	A-1
保証	A-6
ASUSコンタクトインフォメーション	A-8
サポートとサービス	A-8

安全上のご注意

電気の取り扱い

- ・ 本製品、周辺機器、ケーブルなどの取り付けや取り外しを行う際は、必ずコンピューターと周辺機器の電源ケーブルをコンセントから抜いて行ってください。お客様の取り付け方法に問題があった場合の故障や破損に関して弊社は一切の責任を負いません。
- ・ 電源延長コードや特殊なアダプターを用いる場合は専門家に相談してください。これらは、回路のショート等の原因になる場合があります。
- ・ ご使用の電源装置に電圧選択スイッチが付いている場合は、システムの損傷を防ぐために電源装置の電圧選択スイッチがご利用の地域の電圧と合致しているかをご確認ください。ご利用になる地域の電圧が不明な場合は、各地域の電力会社にお問い合わせください。
- ・ 電源装置が故障した場合はご自分で修理・分解をせず、各メーカーや販売店にご相談ください。
- ・ 光デジタルS/PDIFは、光デジタルコンポーネントで、クラス1レーザー製品に分類されています。(本機能の搭載・非搭載は製品仕様によって異なります)

注意: 不可視レーザー光です。ビームを直接見たり触れたりしないでください。

操作上の注意

- ・ 作業を行う前に、本パッケージに付属のマニュアル及び取り付けの部品のマニュアルを全て熟読してください。
- ・ 電源を入れる前に、ケーブルが正しく接続されていることを確認してください。また電源ケーブルに損傷がないことを確認してください。
- ・ 各コネクタ及びスロット、ソケット、回路にクリップやネジなどの金属を落とさないようにしてください。電源回路のショート等の原因になります。
- ・ 埃・湿気・高温・低温を避けてください。湿気のある場所で本製品を使用しないでください。
- ・ 本製品は安定した場所に設置してください。
- ・ 本製品をご自分で修理・分解・改造しないでください。火災や感電、やけど、故障の原因となります。修理は弊社修理センターまたは販売代理店にご依頼ください。
- ・ 周辺温度0～40℃以外では使用しないでください。火災の原因となります。

回収とリサイクルについて

使用済みのコンピューター、ノートPC等の電子機器には、環境に悪影響を与える有害物質が含まれており、通常のごみとして廃棄することはできません。リサイクルによって、使用済みの製品に使用されている金属部品、プラスチック部品、各コンポーネントは粉碎され新しい製品に再使用されます。また、その他のコンポーネントや部品、物質も正しく処分・処理されることで、有害物質の拡散の防止となり、環境を保護することに繋がります。

ASUSは各国の環境法等を満たし、またリサイクル従事者の作業の安全を図るよう、環境保護に関する厳しい基準を設定しております。ASUSのリサイクルに対する姿勢は、多方面において環境保護に大きく貢献しています。



本機は電気製品または電子装置であり、地域のゴミと一緒に捨てられません。また、本機のコンポーネントはリサイクル性を考慮した設計を採用しております。なお、廃棄の際は地域の条例等の指示に従ってください。



本機に装着されているボタン型電池には水銀が含まれています。通常ごみとして廃棄しないでください。

このマニュアルについて

このマニュアルには、マザーボードの取り付けやシステム構築の際に必要な情報が記してあります。

マニュアルの概要

本書は以下のChapter から構成されています。

- **Chapter 1: 製品の概要**
マザーボードが搭載する機能及び各部位の説明。
- **Chapter 2: 基本的な取り付け**
コンピューターの組み立て方とバックパネルインターフェースについての説明。
- **Chapter 3: BIOSとRAID**
UEFI BIOS Utilityの機能とRAIDの詳細。

参考情報

1. ASUS公式サイト(<https://www.asus.com/>)

多言語に対応した弊社ウェブサイトで、製品のアップデート情報やサポート情報をご確認いただけます。

2. 追加ドキュメント

パッケージ内容によっては、追加のドキュメントが同梱されている場合があります。注意事項や購入店・販売店などが追加した最新情報などです。これらは、本書がサポートする範囲には含まれていません。

ドライバーとユーティリティのダウンロード

ASUS公式サイトから、最新のドライバーやユーティリティをダウンロードすることができます。

1. ASUS公式サイト (<https://www.asus.com>) にアクセスします。
2. お使いの製品のページに移動します。
3. [サポート] - [ドライバーとツール] の順にクリックします。
4. お使いのOSを選択し、内容をよく読んでご利用になるドライバーやユーティリティをダウンロードします。

このマニュアルの表記について

本書には、製品を安全にお使いいただき、お客様や他の人々への危害や財産への損害を未然に防止していただくために、守っていただきたい事項が記載されています。次の内容をよくご理解いただいた上で本文をお読みください。



注意: ハードウェアの損傷やデータの損失の可能性があることを示し、その危険を回避するための方法を説明しています。



重要: 作業を完了するために必要な指示や設定方法を記載しています。



メモ: 製品を使いやすくするための情報や補足の説明を記載しています。



-
- 本書に記載されているイラストはイメージです。
 - 本書は、本書作成時のソフトウェアおよびハードウェアの情報に基づき作成されています。ソフトウェアのバージョンアップなどにより、記載内容とソフトウェアに搭載されている機能および名称が異なる場合があります。また、本書の内容は、製品やサービスの仕様変更などにより将来予告なく変更することがあります。本製品の最新情報については弊社 Web サイトをご覧ください。
-

TUF GAMING Z690-PLUS D4 仕様一覧

<p>対応CPU</p>	<p>Intel® LGA1700 ソケット対応 第12世代 Intel® Core™ プロセッサー Intel® Pentium® Gold / Celeron® プロセッサー Intel® Turbo Boost Max Technology 3.0 / Intel® Turbo Boost Technology 2.0 サポート** * 最新の対応状況については、弊社Webサイトをご確認ください。 ** CPUによって対応する機能は異なります。</p>
<p>搭載チップセット</p>	<p>Intel® Z690 チップセット</p>
<p>対応メモリー</p>	<p>DDR4 スロット×4:最大 128 GB / デュアルチャンネルサポート DDR4 5333(OC) / 5133(OC) / 5000(OC) / 4800(OC) / 4600(OC) / 4400(OC) / 4266(OC) / 4133(OC) / 4000(OC) / 3866(OC) / 3733(OC) / 3600(OC) / 3466(OC) / 3400(OC) / 3333(OC) / 3200 / 3000 / 2933 / 2800 / 2666 / 2400 / 2133 Non-ECC、Un-buffered DIMM 対応* Intel® Extreme Memory Profile (XMP) サポート OptiMem II 設計 * CPUによって対応するメモリーの種類は異なります。 * 最新の対応状況については、弊社Webサイトをご確認ください。</p>
<p>画面出力機能</p>	<p>DisplayPort ポート×1** HDMI® ポート×1*** * CPUによって対応する機能やグラフィックス性能は異なります。 ** DisplayPort 1.4 で規定されている最大 4K@60Hz に対応しています。 *** HDMI® 2.1 で規定されている最大 4K@60Hz に対応しています。</p>
<p>拡張スロット</p>	<p>第12世代 Intel® プロセッサー*: PCI Express 5.0 x16 スロット×1 Intel® Z690 チップセット**: PCI Express 3.0 x16 スロット×1 (最大 x4 モード) PCI Express 3.0 x4 スロット×1 PCI Express 3.0 x1 スロット×2 * PCIe bifurcation (PCIe分岐) については詳しくは弊社Webサイトをご確認ください。 ** Intel® Optane™ Memory H Seriesを使用する際は、Intel® Rapid Storage Technology に対応するチップセット (PCH) 接続のスロットに取り付けます。</p>
<p>ストレージ機能</p>	<p>最大:M.2 Socket 3 スロット×4、SATA 6 Gb/s ポート×4* プロセッサー: M.2 Socket 3 スロット×1 (Key M、Type 2242/2260/2280/22110、PCIe 4.0 x4 接続)</p>

TUF GAMING Z690-PLUS D4 仕様一覧

ストレージ機能	<p>Intel® Z690 チップセット:**</p> <p>M.2 Socket 3 スロット×1 (Key M, Type 2242/2260/2280, SATA/PCIe 4.0 x4 接続)</p> <p>M.2 Socket 3 スロット×1 (Key M, Type 2242/2260/2280/22110, PCIe 4.0 x4 接続)</p> <p>M.2 Socket 3 スロット×1 (Key M, Type 2242/2260/2280, PCIe 4.0 x4 接続)</p> <p>SATA 6 Gb/s ポート×4</p> <p>* Intel® Rapid Storage TechnologyはPCIe RAID 0/1/5, SATA RAID 0/1/5/10をサポートします。</p> <p>** Intel® Optane™ Memory H Seriesを使用する際は、Intel® Rapid Storage Technologyに対応するチップセット(PCH)接続のスロットに取り付けます。</p>
イーサネット機能	<p>Intel® 2.5G イーサネット×1</p> <p>TUF LANGuard</p>
USB機能	<p>リアUSB: 合計8ポート</p> <p>USB 3.2 Gen 2x2 ポート×1 (USB Type-C®×1)</p> <p>USB 3.2 Gen 2 ポート×2 (Type-A×2)</p> <p>USB 3.2 Gen 1 ポート×5 (Type-A×4, USB Type-C®×1)</p> <p>フロントUSB: 最大7ポート</p> <p>USB 3.2 Gen 2 コネクタ×1</p> <p>USB 3.2 Gen 1 ヘッダー×1</p> <p>USB 2.0 ヘッダー×2</p>
オーディオ機能	<p>Realtek 7.1 Surround Sound High Definition Audio CODEC</p> <ul style="list-style-type: none"> - ジャック検出、マルチストリーミング、フロントパネル・ジャックリタスキングサポート - 最大192kHz/24bitの再生に対応 <p>オーディオ機能</p> <ul style="list-style-type: none"> - オーディオシールドリング - 光デジタルS/PDIF出力ポート (バックパネル) - プレミアムオーディオコンデンサー - オーディオ専用PCBレイヤー - オーディオカバー
バックパネル インターフェース	<p>USB 3.2 Gen 2x2 ポート×1 (USB Type-C®×1)</p> <p>USB 3.2 Gen 2 ポート×2 (Type-A×2)</p> <p>USB 3.2 Gen 1 ポート×5 (Type-A×4 + USB Type-C®×1)</p> <p>DisplayPort 出力ポート×1</p> <p>HDMI® 出力ポート×1</p> <p>Intel® 2.5G イーサネットポート×1</p> <p>オーディオポート×5</p> <p>光デジタル S/PDIF 出力ポート×1</p>

TUF GAMING Z690-PLUS D4 仕様一覧

基板インターフェース	<p>ファン/冷却: 4ピン CPUファンヘッダー×1 4ピン CPUオプションファンヘッダー×1 4ピン AIOポンプヘッダー×1 4ピン ケースファンヘッダー×4</p> <p>電源: 24ピン メイン電源コネクタ×1 8ピン +12V 電源コネクタ×1 4ピン +12V 電源コネクタ×1</p> <p>ストレージ: M.2 Socket 3 スロット×4 SATA 6Gb/s ポート×4</p> <p>USB: USB 3.2 Gen 2 コネクタ×1 USB 3.2 Gen 1 ヘッダー×1 USB 2.0 ヘッダー×2</p> <p>その他: 第2世代アドレスラブルヘッダー×3 RGBヘッダー×1 CMOS クリアヘッダー×1 シリアルポートヘッダー×1 フロントパネルオーディオヘッダー×1 20-3ピン システムパネルヘッダー×1 Thunderbolt™ ヘッダー×1</p>
特殊機能	<p>ASUS TUF PROTECTION:</p> <ul style="list-style-type: none">- DIGI+ VRM (DrMOS採用デジタル電源設計)- Enhanced DRAM Overcurrent Protection- ESD Guards- TUF LANGuard- Overvoltage Protection- SafeSlot- Stainless-Steel Back I/O <p>ASUS Q-Design:</p> <ul style="list-style-type: none">- M.2 Q-Latch- Q-DIMM- Q-LED- Q-Slot

TUF GAMING Z690-PLUS D4 仕様一覧

<p>特殊機能</p>	<p>サーマルソリューション:</p> <ul style="list-style-type: none"> - M.2ヒートシンク - VRMヒートシンク設計 <p>EZ DIY:</p> <ul style="list-style-type: none"> - CPUソケットレバープロテクター - ProCool - プレマウントI/Oシールド - SafeDIMM <p>AURA Sync:</p> <ul style="list-style-type: none"> - RGBヘッダー - 第2世代アドレサブルヘッダー
<p>ソフトウェア機能</p>	<p>ASUS独自ソフトウェア:</p> <p>Armoury Crate</p> <ul style="list-style-type: none"> - AURA Creator - AURA Sync - Fan Xpert 4 - 双方向AIノイズキャンセリング <p>AI Suite 3</p> <ul style="list-style-type: none"> - Performance And Power Saving Utility <p>TurboV EVO</p> <p>EPU</p> <p>DIGI+ VRM</p> <p>TUF GAMING CPU-Z</p> <p>DTS Audio Processing</p> <p>アンチウイルスソフトウェア (体験版)</p> <p>WinRAR (体験版)</p> <p>UEFI BIOS</p> <ul style="list-style-type: none"> - ASUS CrashFree BIOS 3 - ASUS EZ Flash 3 - ASUS UEFI BIOS EZ Mode
<p>BIOS機能</p>	<p>192 (128+64) Mb Flash ROM, UEFI AMI BIOS</p>
<p>管理機能</p>	<p>WOL by PME, PXE</p>
<p>サポートOS</p>	<p>Windows® 10 64-bit</p> <p>Windows® 11 64-bit</p>
<p>フォームファクター</p>	<p>ATX フォームファクター</p> <p>30.5 cm × 24.4 cm (12インチ × 9.6インチ)</p>



製品は性能・機能向上のために、仕様およびデザインを予告なく変更する場合があります。

パッケージの内容

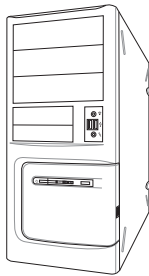

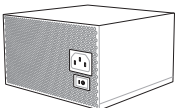
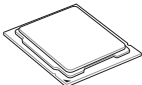
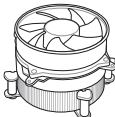
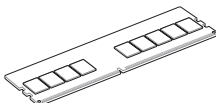
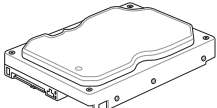
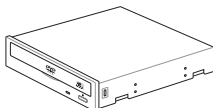
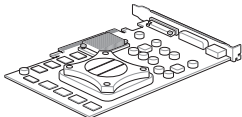
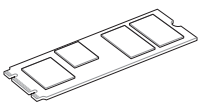

製品パッケージに以下のものが揃っていることを確認してください。

マザーボード	TUF GAMING Z690-PLUS D4
ケーブル	SATA 6Gb/s ケーブル×2
その他	M.2 ゴムパッドパッケージ×2
	M.2 ネジパッケージ×1
	TUF GAMING ステッカー×1
メディア	サポートDVD
ドキュメント	TUF Certification カード
	ユーザーマニュアル



万一、付属品が足りない場合や破損していた場合は、すぐにご購入元にお申し出ください。

取り付け工具とコンポーネント

	
	プラスドライバー
PC ケース	
	電源供給ユニット
	
Intel® LGA1700 CPU	Intel® LGA1700 対応CPUクーラー
	
DDR4 SDRAM DIMM	ストレージドライブ
	
光学ドライブ (必要に応じて)	グラフィックスカード (必要に応じて)
	
M.2 SSD モジュール (必要に応じて)	各種取付用ネジ



組み立てに必要な工具およびコンポーネントは、別途お客様ご自身でご用意ください。

製品の概要

1

1.1 マザーボードの概要

1.1.1 始める前に

パーツの取り付けや設定変更の際は、次の事項に注意してください。

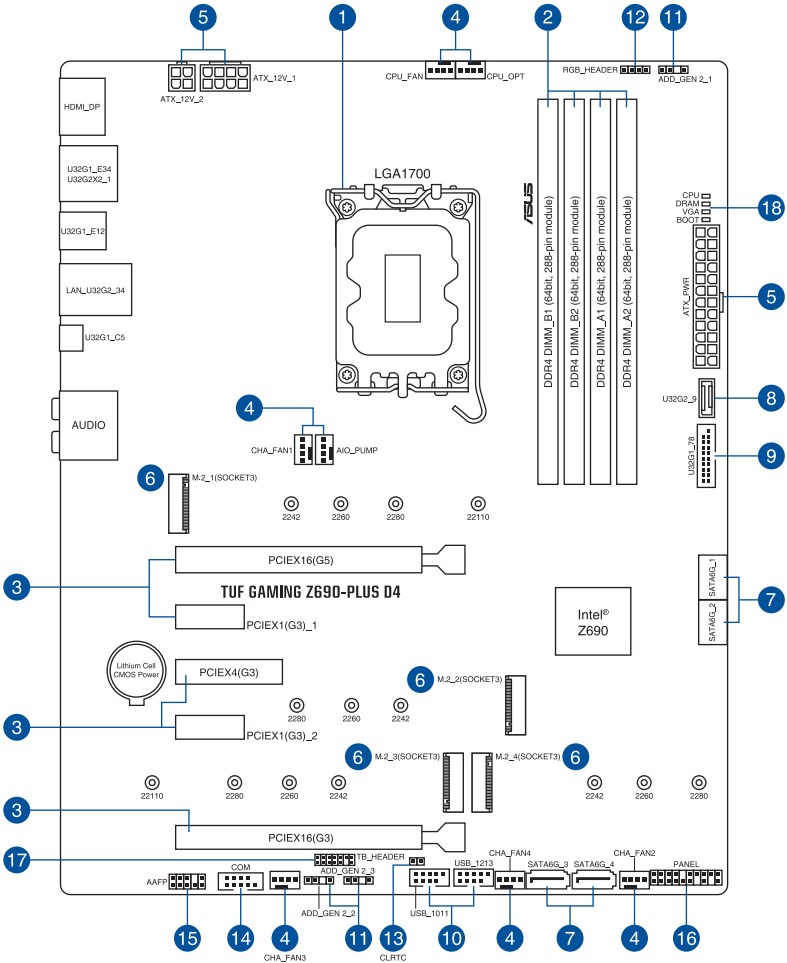


本書に記載されている機能を使用するためには、別途パーツのご購入が必要な場合があります。



- 各パーツを取り扱う前に、コンセントから電源ケーブルを抜いてください。
 - 静電気による損傷を防ぐために、各パーツを取り扱う前に、静電気除去装置に触れるなど、静電気対策をしてください。
 - IC部分には絶対に手を触れないように、各パーツは両手で端を持つようにしてください。
 - 各パーツを取り外すときは、必ず静電気防止パッドの上に置か、コンポーネントに付属する袋に入れてください。
 - 拡張カードや部品の取り付けおよび取り外しを行う際は、必ず電源をオフにして電源ケーブルを抜いてから作業してください。電源ケーブルを接続したまま作業をすると、火災、感電、故障の原因となることがあります。
-

1.2 マザーボードのレイアウト

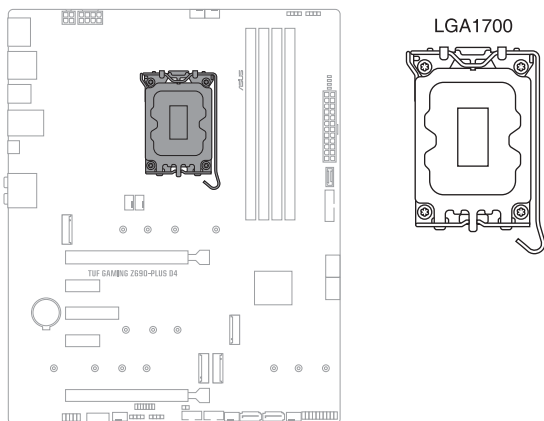


レイアウトの内容

名称	ページ
1. CPUソケット	1-4
2. メモリースロット	1-5
3. 拡張スロット	1-7
4. ファン/ポンプヘッダー	1-8
5. 電源コネクタ	1-9
6. M.2 Socket 3 スロット	1-10
7. SATA 6 Gb/s ポート	1-11
8. USB 3.2 Gen 2 コネクタ	1-12
9. USB 3.2 Gen 1 ヘッダー	1-12
10. USB 2.0 ヘッダー	1-13
11. 第2世代アドレスラブルヘッダー	1-14
12. RGB ヘッダー	1-15
13. CMOSクリアヘッダー	1-16
14. シリアルポートヘッダー	1-17
15. フロントパネルオーディオヘッダー	1-18
16. システムパネルヘッダー	1-19
17. Thunderbolt™ ヘッダー	1-20
18. Q-LED	1-21

1. CPUソケット

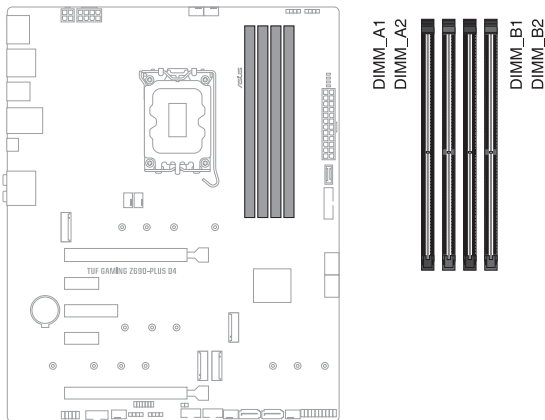
本製品は第12世代Intel® Core™プロセッサ、Intel® Pentium® Gold / Celeron® プロセッサに対応するLGA1700/パッケージ用CPUソケットが搭載されています。



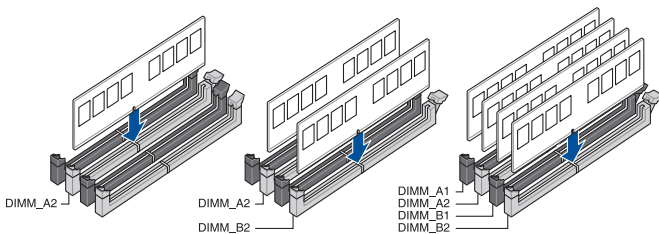
- 本製品はLGA1700タイプの第12世代Intel® Core™プロセッサ、Intel® Pentium® Gold / Celeron® プロセッサのみをサポートしています。
- CPUを取り付ける際は、必ず電源ケーブルをコンセントから抜いて行ってください。
- CPUを取り付けた後もCPUソケットキャップは大切に保管してください。CPUソケットキャップは、輸送時にソケット内のピンの保護として必要になります。CPUソケットキャップが無い状態で修理を依頼されますと、いかなる場合も保証の対象外となりますので注意下さい。
- 製品保証は、CPUの間違った取り付け・取り外しに起因する故障及び不具合には適用されません。

2. メモリスロット

本製品には、DDR4 メモリーに対応したメモリスロット (DIMMスロット) が4基搭載されています。



推奨メモリー構成



メモリー構成

本製品のメモリースロットには 4GB、8GB、16GB、32GBの DDR4 Non-ECC Unbuffered DIMM を取り付けることができます。



異なる容量のメモリーをマルチチャンネル構成で取り付けられた場合、アクセス領域はメモリー容量の合計値が小さい方のチャンネルに合わせて割り当てられ、容量の大きなメモリーの超過分に関してはシングルチャンネル用に割り当てられます。

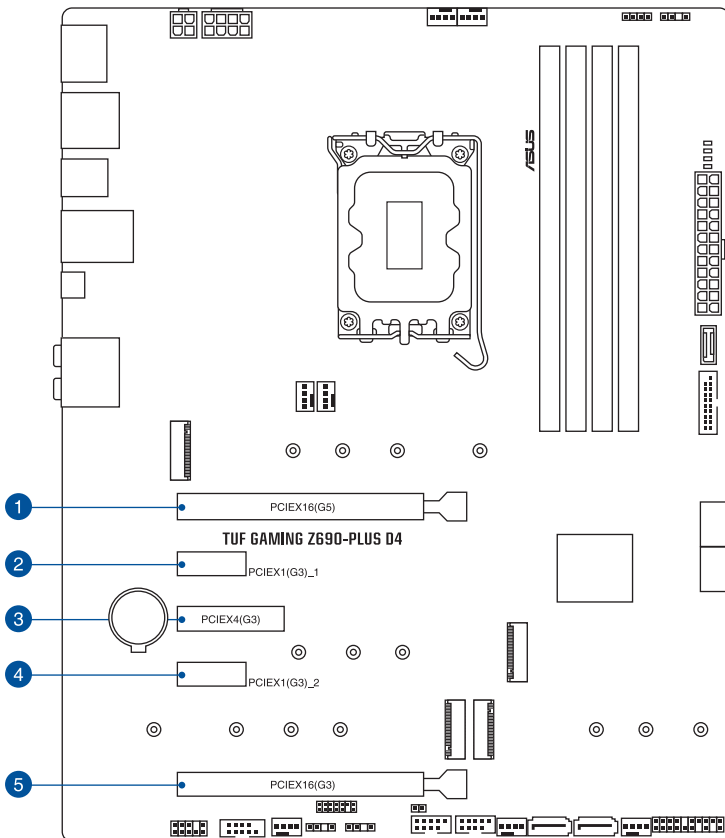


- メモリーの動作周波数はSerial Presence Detect (SPD) に依存しており、デフォルト設定では標準のSPD設定が優先されます。
- 高負荷下でも安定した動作を確保するために、効率的な信頼性の高い冷却システムをご使用ください。
- CPUの仕様電圧範囲以上の高い電圧を必要とするメモリーを取り付けるとCPUが損傷することがあります。CPUの仕様上の制限を超過しないメモリーをご使用ください。
- 同じCASレイテンシを持つメモリーを取り付けてください。またメモリーは同じベンダーの同じ製造週の製品を取り付けることをお勧めします。
- CPUによって対応するメモリーの種類は異なります。
- 最新の対応状況については、弊社Webサイトをご確認ください。

3. 拡張スロット



拡張カードや部品の取り付けおよび取り外しを行う際は、必ず電源をオフにして電源ケーブルを抜いてから作業してください。電源ケーブルを接続したまま作業をすると、火災、感電、故障の原因となることがあります。



スロット No.	スロット説明
1	PCIEX16(G5) (PCI Express 5.0 x16 スロット)
2	PCIEX1(G3)_1 (PCI Express 3.0 x1 スロット)
3	PCIEX4(G3) (PCI Express 3.0 x4 スロット)
4	PCIEX1(G3)_2 (PCI Express 3.0 x1 スロット)
5	PCIEX16(G3) (PCI Express 3.0 x16 スロット) 最大 x4 モード

グラフィックスカード推奨構成

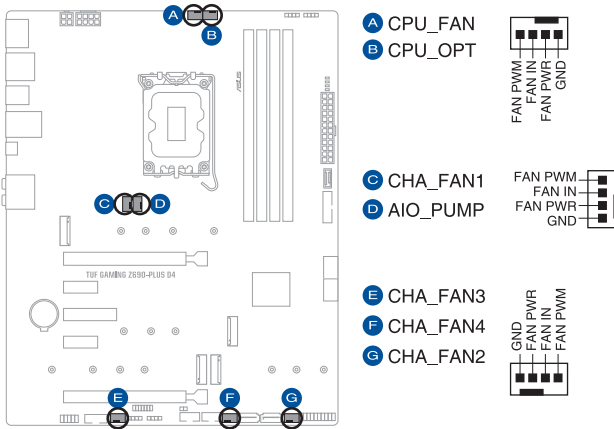
スロット	シングル	2-way
1. PCIEX16(G5)	PCIe 5.0 x16	PCIe 5.0 x16
5. PCIEX16(G3)	-	PCIe 3.0 x4



複数のグラフィックスカードを使用する場合は、安全性及び信頼性を確保するためケースファンを設置することを推奨します。

4. ファン/ポンプヘッダー

CPUファン、ケースファンなどの各種冷却ファンや水冷キットのポンプ、ラジエーターファンを接続します。



- PCケース内に十分な空気の流れがないと、マザーボードやコンポーネントが損傷する恐れがあります。組み立ての際には冷却ファン(吸/排気ファン)を必ず搭載してください。
- ケーブルは正しい向きでしっかりと奥まで挿入してください。

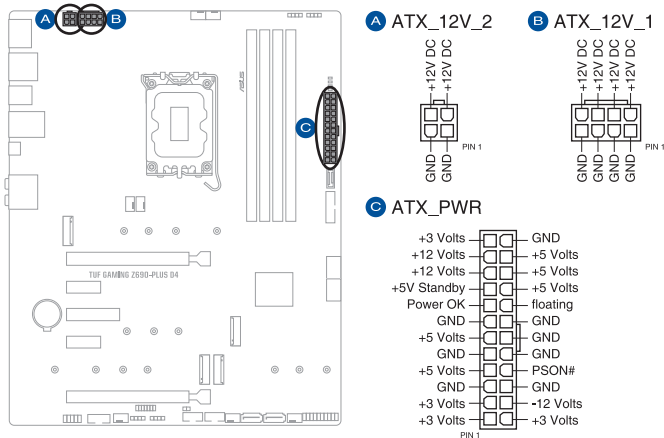


水冷CPUクーラーを使用する場合は、ポンプを AIO_PUMP ヘッダーに接続します。

ヘッダー	最大電流	最大出力	デフォルト設定	連動制御
CPU_FAN	1A	12W	Q-Fan コントロール	A
CPU_OPT	1A	12W	Q-Fan コントロール	A
CHA_FAN1	1A	12W	Q-Fan コントロール	-
CHA_FAN2	1A	12W	Q-Fan コントロール	-
CHA_FAN3	1A	12W	Q-Fan コントロール	-
CHA_FAN4	1A	12W	Q-Fan コントロール	-
AIO_PUMP	1A	12W	フルスピード	-

5. 電源コネクター

電源ユニット用コネクターです。電源ユニットのメインコネクターやCPU補助電源を接続します。電源ケーブルとコネクターにはツメがあるので、お互いがかみ合う方向に正しく接続してください。



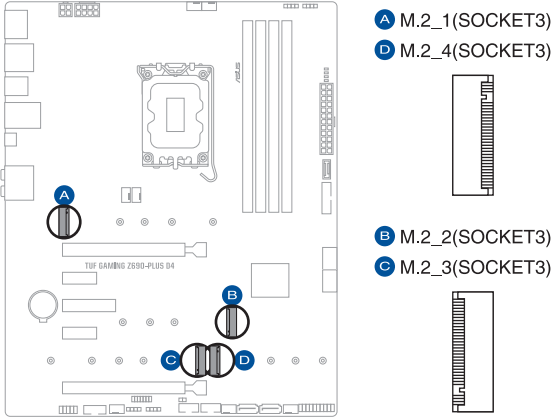
8ピン +12V電源コネクターには、必ず8ピン 電源ケーブルを接続してください。



大量に電力を消費するデバイスを使用する場合は、高出力の電源ユニットの使用をお勧めします。電源ユニットの能力が不十分だと、システムが不安定になる、またはシステムが起動できなくなる等の問題が発生する場合があります。

6. M.2 Socket 3 スロット

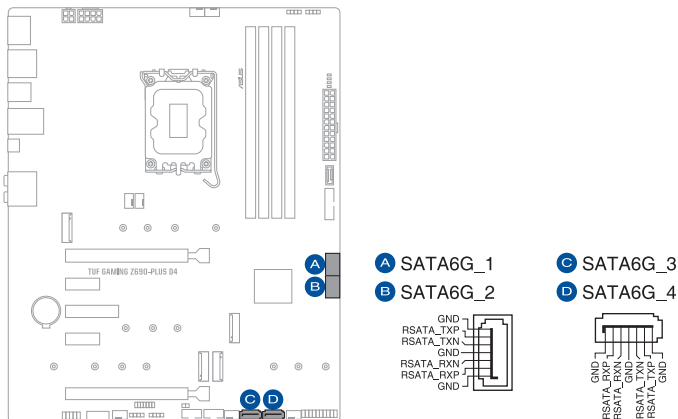
M.2 socket 3 (Key M) 規格のSSDを取り付けることができます。



- **プロセッサ:**
 - M.2_1: Key M、2242/2260/2280/22110、PCIe 4.0 x4 接続
- **Intel® Z690 チップセット:**
 - M.2_2: Key M、Type 2242/2260/2280、SATA/PCIe 4.0 x4 接続
 - M.2_3: Key M、Type 2242/2260/2280/22110、PCIe 4.0 x4 接続
 - M.2_4: Key M、Type 2242/2260/2280、PCIe 4.0 x4 接続
- Intel® Rapid Storage TechnologyはPCIe RAID 0/1/5、SATA RAID 0/1/5/10をサポートしません。

7. SATA 6Gb/s ポート

SATAストレージデバイスや光学ドライブを接続することができます。



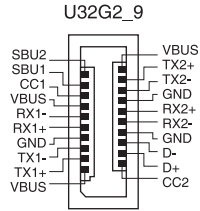
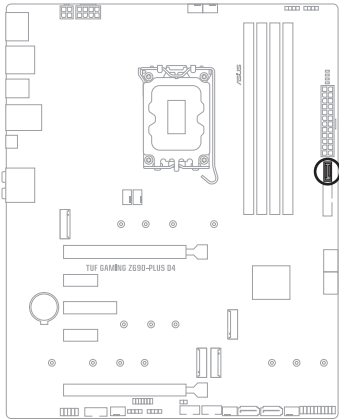
SATAストレージドライブを取り付けることで、Intel® Rapid Storage Technology (Intel® RST) をサポートするチップセットによるRAID (0/1/5/10) を構築することができます。



RAIDの設定については、RAID設定マニュアルをご覧ください。RAID設定マニュアルは弊社Webサイトからダウンロードしてご覧ください。

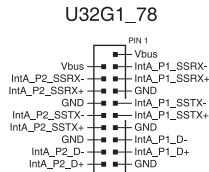
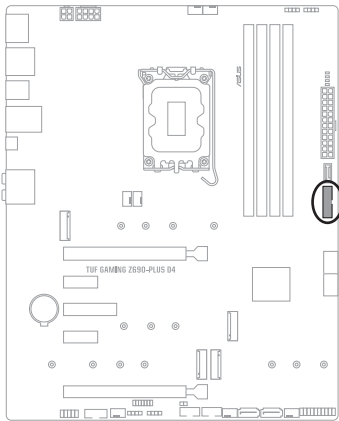
8. USB 3.2 Gen 2 コネクタ

Key-A タイプの USB 3.2 Gen 2 ポート増設用ブラケットやフロントパネルの USB 3.2 Gen 2 端子を接続することで、1つの USB Type-C® ポート または Type-A ポートを使用することができます。



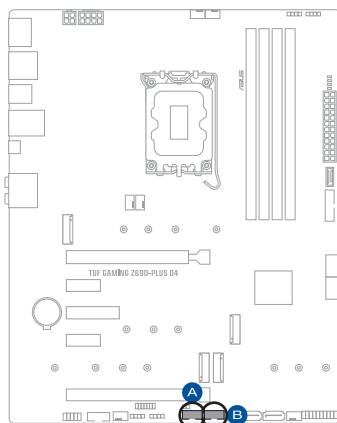
9. USB 3.2 Gen 1 ヘッダー

USB 3.2 Gen 1 増設用ブラケットやフロントパネルの USB 3.2 Gen 1 端子を接続することができます。



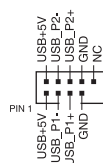
10. USB 2.0 ヘッダー

USB 2.0 増設用ブラケットやフロントパネルのUSB 2.0 端子を接続することができます。



A USB_1011

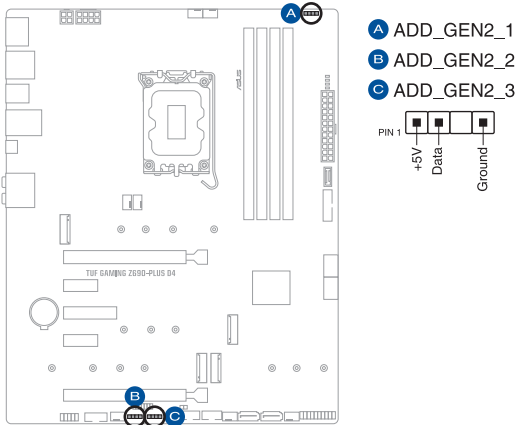
B USB_1213



IEEE 1394用ケーブルをUSB 2.0 ヘッダーに接続しないでください。マザーボードが損傷する原因となります。

11. 第2世代アドレスابلヘッダー

マイクロコントローラーを内蔵するアドレス可能なWS2811 LEDドライバーIC搭載のRGB LED WS2812B ベースのLEDストリップを接続することができます。



アドレスابلヘッダーは、定格最大5V/3A (LED 最大 500 個まで) の RGB LED WS2812B ベースの LED ストリップに対応しています。



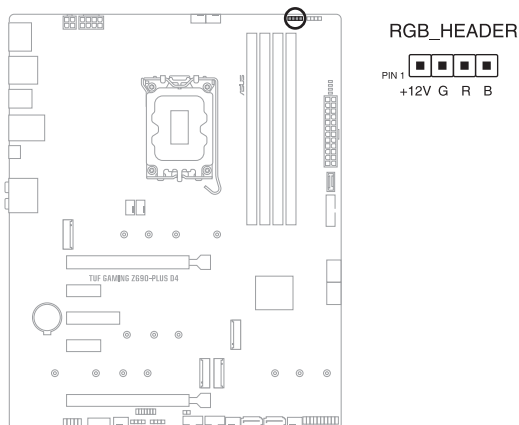
拡張カードや部品の取り付けおよび取り外しを行う際は、必ず電源をオフにして電源ケーブルを抜いてから作業してください。電源ケーブルを接続したまま作業をすると、火災、感電、故障の原因となることがあります。



- 実際の点灯色や点灯方法は取り付けられたLED ストリップの種類により異なります。
- 点灯しない場合は、LEDストリップが本製品がサポートする仕様の範囲内であること、コネクタが正しい向きで接続されていることをご確認ください。
- このヘッダーに接続されたLED ストリップは電源オン時のみ点灯します。

12. RGB ヘッダー

システムを色鮮やかに彩ることができるRGB LEDストリップ (LEDテープ) を接続することができます。



RGB ヘッダーは、電源電圧12VのSMD5050 RGB LED ストリップに対応しています。(定格最大 12V/3A)



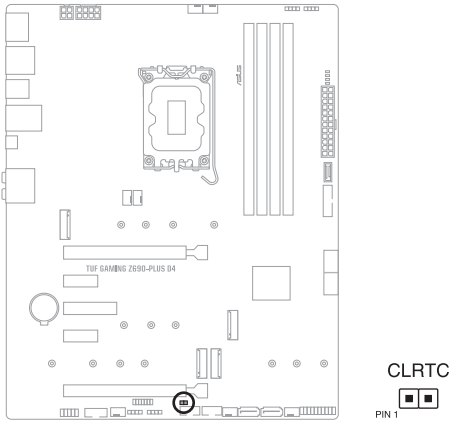
拡張カードや部品の取り付けおよび取り外しを行う際は、必ず電源をオフにして電源ケーブルを抜いてから作業してください。電源ケーブルを接続したまま作業をすると、火災、感電、故障の原因となることがあります。



- 実際の点灯色や点灯方法は取り付けられたLED ストリップの種類により異なります。
- 点灯しない場合は、LEDストリップが本製品がサポートする仕様の範囲内であること、コネクタが正しい向きで接続されていることをご確認ください。
- このヘッダーに接続されたLED ストリップは電源オン時のみ点灯します。

13. CMOS クリアヘッダー

CMOS クリアヘッダーは、CMOSのリアルタイムクロック (RTC) RAMを消去するためのものです。CMOS RTC RAMを消去することにより、システム時計、システムパスワード、およびシステム設定パラメータを既定値に戻すことができます。



CMOS RTC RAMを消去する手順

1. コンピューターの電源をオフにし電源ケーブルをコンセントから抜きます。
2. ドライバーなどの金属製品を使用して、2つのピンに触れショートさせます。
3. 電源ケーブルを差し込み、コンピューターの電源をオンにします。
4. POST画面に「**Press F1 to Run SETUP**」と表示されたら<F1>を押してUEFI BIOS Utilityを起動し設定を行います。



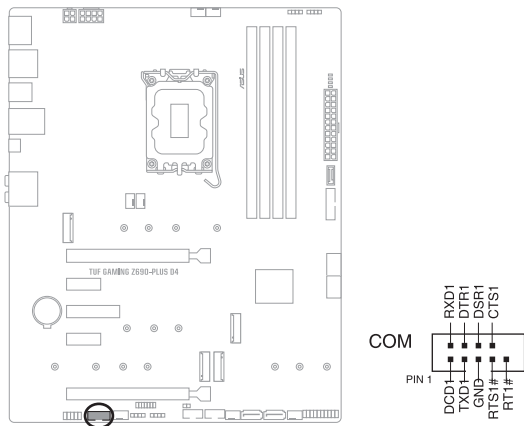
CMOS RTC RAMを消去する場合を除き、ピンをショートさせないでください。ショートさせたままだとシステムは正常に起動しません。



上記の手順を踏んでもCMOS RTC RAMのデータが消去できない場合は、マザーボードのボタン電池を取り外し、再度消去手順を実施してください。

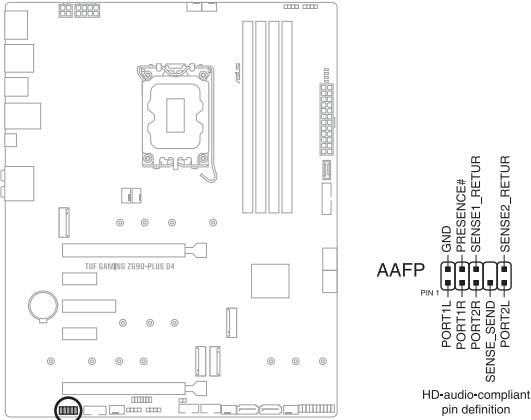
14. シリアルポートヘッダー

シリアルポート (COMポート) 増設用ブラケットを接続することができます。



15. フロントパネルオーディオヘッダー

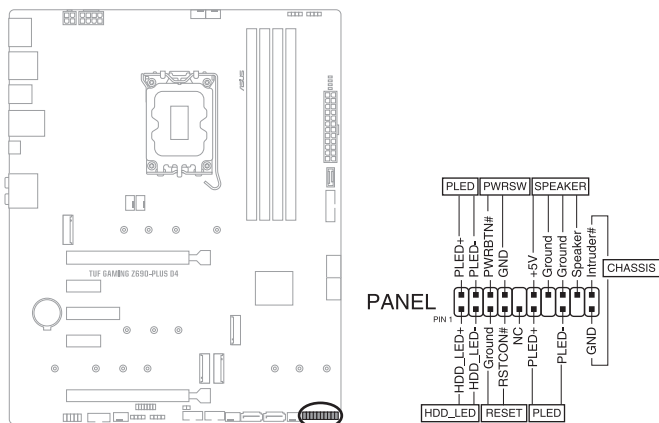
PCケースなどに付属するフロントパネルオーディオモジュールを接続することができます。



本製品を最高のオーディオパフォーマンスでご利用いただくために、HDオーディオモジュールのご使用をおすすめします。

16. システムパネルヘッダー

PCケースのボタンやLEDケーブル、ビープスピーカーなどを取り付けることができます。



- ### システム電源LEDヘッダー (PLED)

システム電源LED用2ピン/3-1ピンヘッダーです。PCケースなどの電源LEDケーブルを接続します。このLEDはシステムの電源をオンにすると点灯し、システムがスリープ状態に入ると点滅します。

- ### ストレージデバイスアクティビティLEDヘッダー (HDD_LED)

ストレージデバイスアクティビティLED用2ピンヘッダーです。マザーボードに接続しているストレージデバイスがデータの読み書きを行なっている状態の時に点灯または点滅します。

- ### スピーカーヘッダー (SPEAKER)

システム警告スピーカー用4ピンヘッダーです。スピーカーはその鳴り方でシステムの不具合を報告し、警告を発します。

- ### 電源ボタン/ソフトオフボタンヘッダー (PWRSW)

システムの電源ボタン用2ピンヘッダーです。電源ボタンを押すとシステムの電源がオンになります。OSが起動している状態で、電源ボタンを押してから4秒以内に離すと、システムはOSの設定に従いスリープモード、または休止状態、シャットダウンに移行します。電源ボタンを4秒以上押すと、システムはOSの設定に関わらず強制的にオフになります。

- ### リセットボタンヘッダー (RESET)

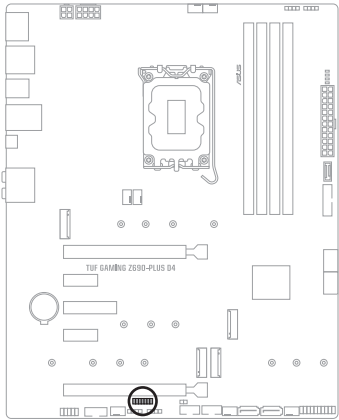
リセットボタン用2ピンヘッダーです。リセットボタンを押すとシステムは強制的に再起動が実行されます。保存されていない作業中のデータは削除されてしまいます。

- ### シャーシ侵入検出ヘッダー (CHASSIS)

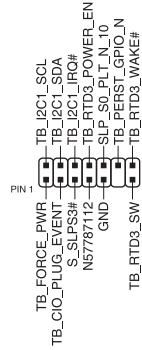
シャーシ侵入検出センサーやスイッチを接続するためのヘッダーです。システムコンポーネントの取り外しや交換のときにケースを開けると、ケース開閉検出センサーまたはスイッチはこのコネクタに信号を送信します。信号はその後、ケース開閉検出イベントを発行します。

17. Thunderbolt™ ヘッダー

Thunderbolt™ 拡張カードを取り付ける際に使用します。Intel® Thunderbolt™ テクノロジーをサポートするThunderbolt™ 拡張カードでは、Thunderbolt™ デバイスをデジタイゼーション接続することができます。



TB_HEADER



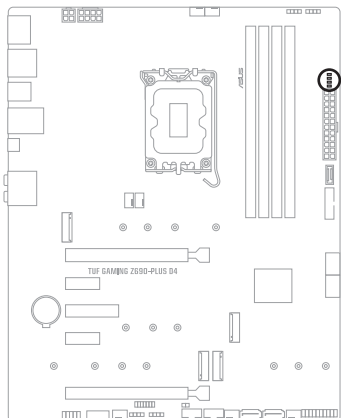
Thunderbolt™ 拡張カードの互換性については、各メーカーにお問い合わせください。



Thunderbolt™ 拡張カードは、チップセットが制御するPCIEX16(G3)スロットに取り付けることをお勧めします。

18. Q-LED

システムは起動時にPOST (Power-on Self Test) と呼ばれる動作チェックを実行します。Q-LEDは重要なコンポーネント (CPU、メモリー、グラフィックスカード、起動デバイス) をPOST時にチェックし、エラーが検出されると該当箇所のLEDを点灯させ問題箇所を通知します。LEDが点灯している場合、システムは正常に動作することができません。Q-LEDは、素早く問題箇所を発見することができる非常に便利な機能です。



- CPU (RED)
- DRAM (YELLOW)
- VGA (WHITE)
- BOOT (YELLOW GREEN)



Q-LEDはシステムの起動問題が発生している箇所の特定を補助するためのものであり、あらゆる状況での問題を正確に特定するものではありません。あくまでも目安としてご利用ください。

基本的な取り付け

2

2.1 コンピューターを組み立てる

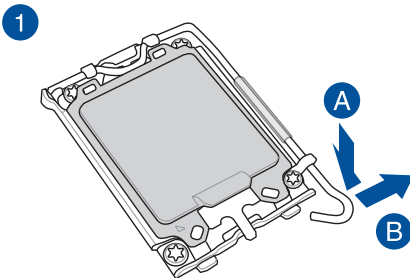
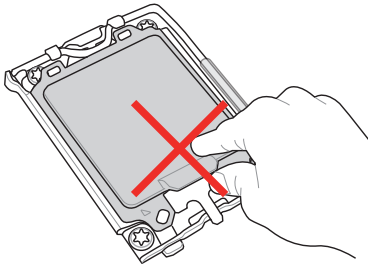


本マニュアルで使用されているイラストや画面は実際とは異なる場合があります。マザーボードのレイアウトはモデルにより異なりますが、取り付け方法は同じです。

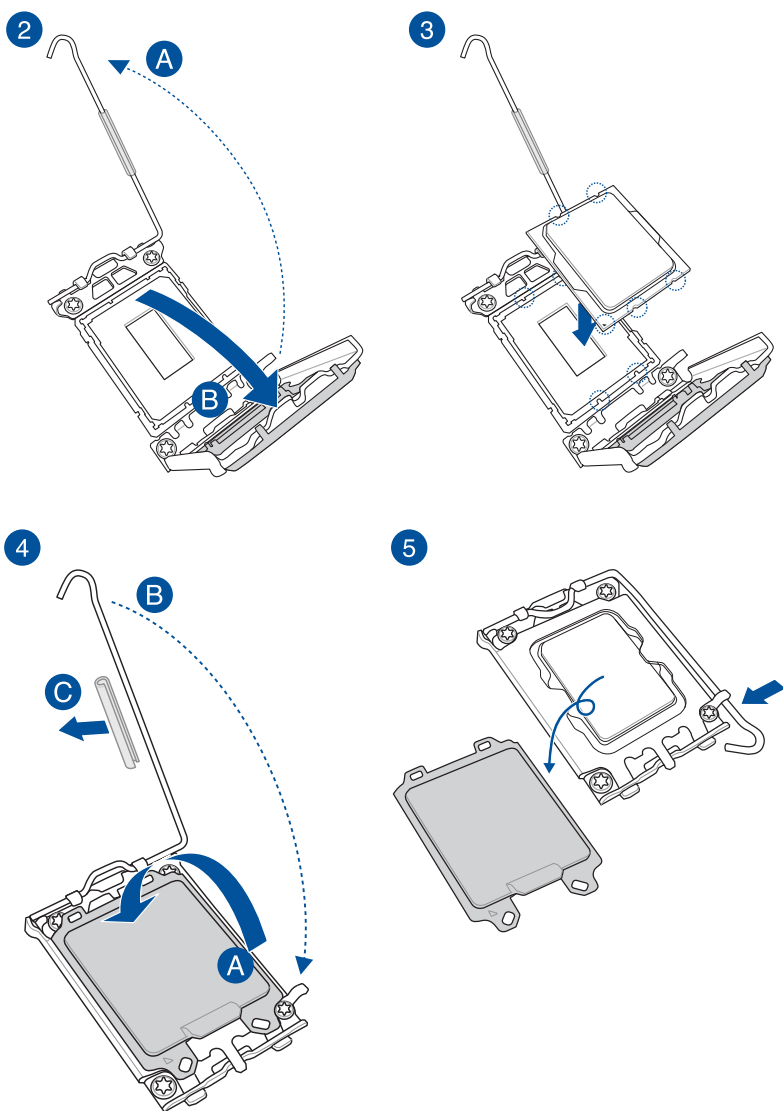
2.1.1 CPUを取り付ける



- 本製品はLGA1700タイプの第12世代Intel® Core™プロセッサー、Intel® Pentium® Gold / Celeron® プロセッサーのみをサポートしています。
- CPUの取り付けを行なう際は、正しい手順で行なってください。製品保証は、CPUの間違った取り付け・取り外しに起因する故障及び不具合には適用されません。

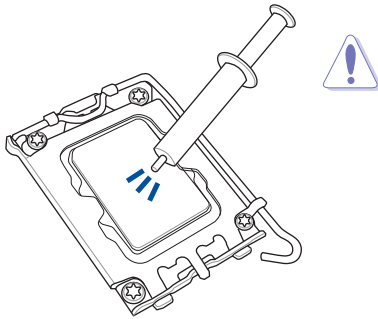


ロードレバーのロックを解除する際は、ロードレバーをしっかり持ち十分注意して作業を行ってください。ロック解除直後にロードレバーを放すと、ロードレバーが跳ね上がり怪我や破損の原因となります。



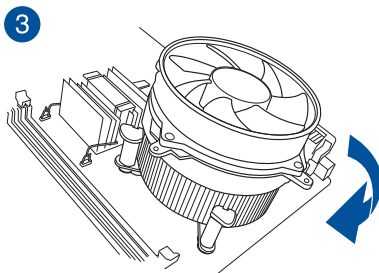
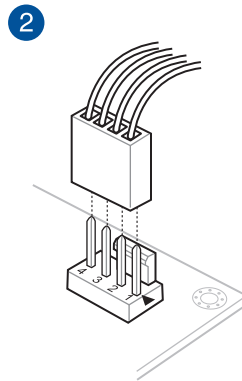
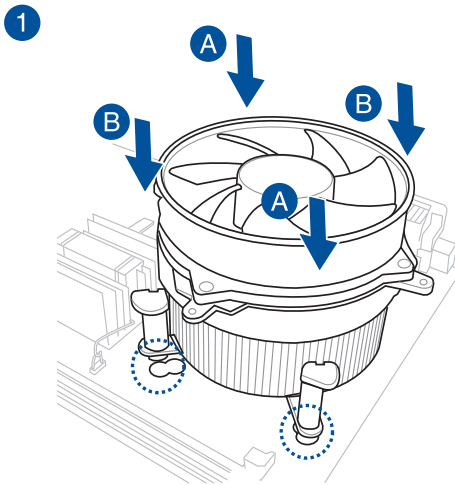
ロードレバーを所定の位置に戻す前に、必ずCPUソケットレバープロテクター (C) を取り外してください。プロテクターを取り外さずにCPUクーラーを取り付けると、システムが破損または損傷する可能性があります。

2.1.2 CPUクーラーを取り付ける

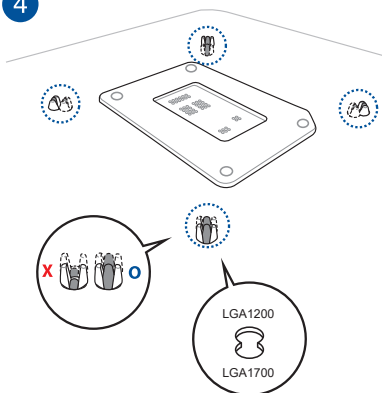


- CPUクーラーを取り付ける前に、必ずCPUにサーマルグリスを塗布してください。CPUクーラーには、サーマルグリスや熱伝導体シートなどが購入時から塗付されているモデルもあります。
- CPUクーラーを取り付ける前に、必ずCPUソケットレバープロテクターが取り外されていることを確認してください。プロテクターを取り外さずにCPUクーラーを取り付けると、システムが破損または損傷する可能性があります。

手順



4



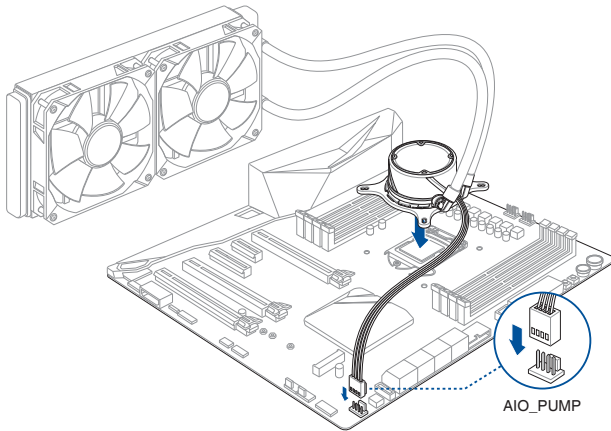
- Intel® 600シリーズ マザーボードには、LGA1700対応CPUクーラーのご使用をおすすめします。
- 本製品にはLGA1200対応のCPUクーラー用マウントホールが用意されていますが、CPUクーラーの互換性や機能については各メーカーにお問い合わせください。
- プッシュピンタイプのLGA1200対応CPUクーラーは本製品に取り付けできません。

AIOクーラーを取り付ける

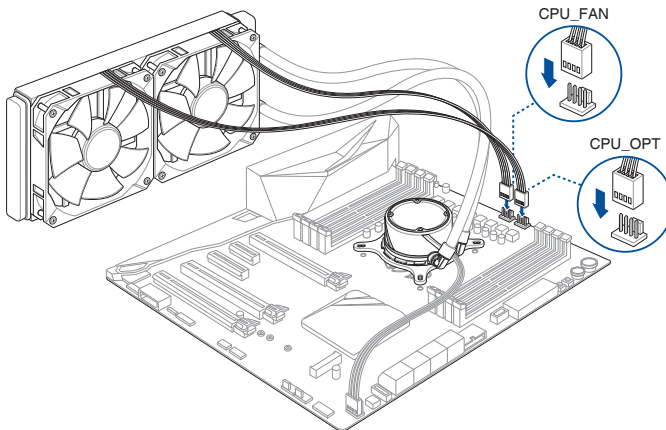


- Intel® 600シリーズ マザーボードには、LGA1700対応CPUクーラーのご使用をおすすめします。
- 本製品にはLGA1200対応のCPUクーラー用マウントホールが用意されていますが、CPUクーラーの互換性や機能については各メーカーにお問い合わせください。
- 取り付け方や使用方法は各製品の取扱説明書に従ってください。

1

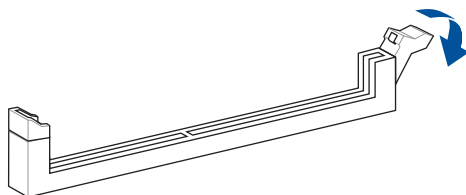


2

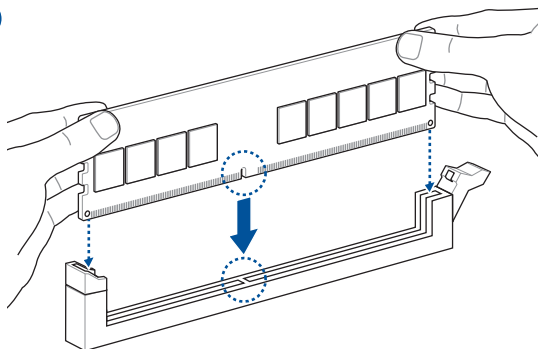


2.1.3 メモリーを取り付ける

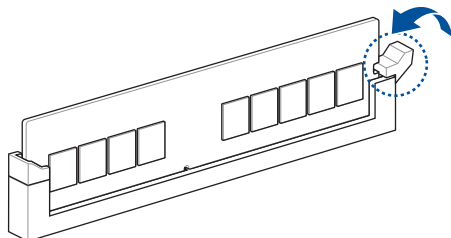
①



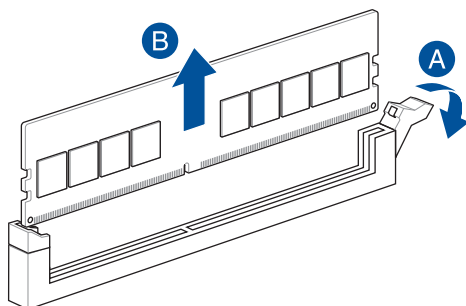
②



③



メモリーを取り外す



2.1.4 M.2 SSD を取り付ける



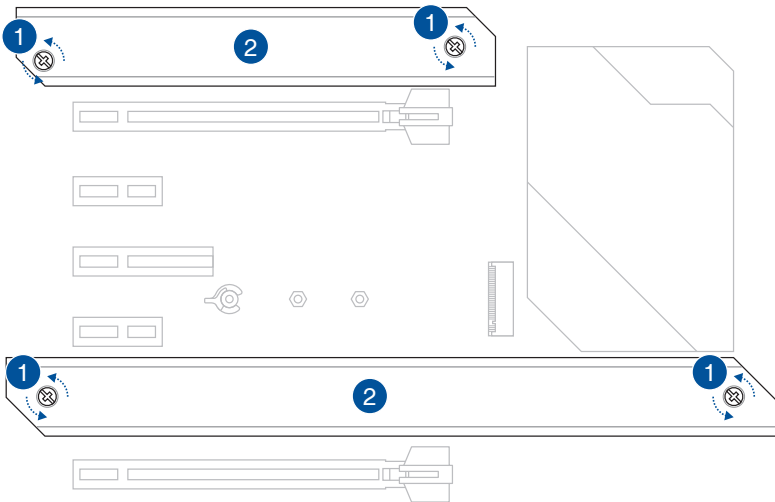
サポートするM.2 SSDのType (サイズ) はスロットにより異なります。



- イラストはイメージです。実際の製品とは異なる場合があります。
- ネジの取り付けや取り外しを行う際は、ネジのサイズに合ったドライバーをご使用ください。

手順

1. ヒートシンクを固定しているネジを取り外します。
2. ヒートシンクを取り外します。



3. M.2 Socket 3 スロットにM.2 SSDを取り付けます。長さの異なるM.2 SSDを取り付ける場合は、手順が異なる場合があります。各タイプの取り付け手順を参考に作業を行ってください。

• **M.2_1/M.2_3 スロットの場合**

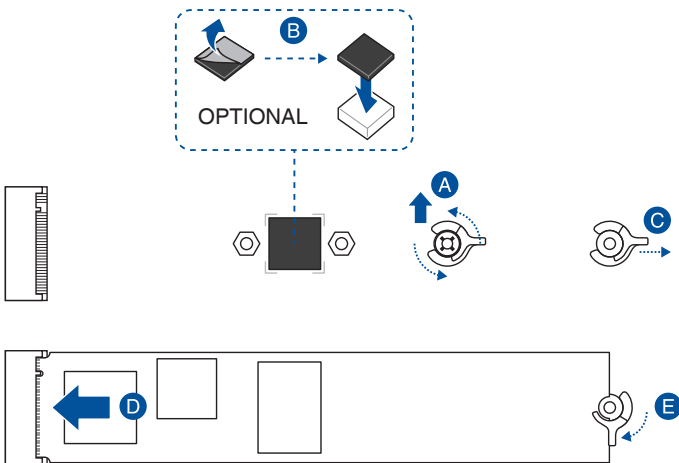
Type 2280/22110

- A. (必要に応じて) Type 2280用ネジ穴に取り付けられているM.2 Q-Latchを取り外します。



手順Aは、Type 22110 M.2 SSDを取り付ける場合にのみ実行してください。

- B. (必要に応じて) 取り付ける M.2 SSD が部品を片面のみに搭載する片面実装タイプの場合は、付属のM.2ゴムパッドを貼り付けます。取り付けする M.2 SSD が部品を両面に搭載する両面実装タイプの場合は、付属のM.2ゴムパッドは貼り付けないようご注意ください。
- C. M.2 Q-Latchのハンドル部がスロットの反対側を向くよう回転させます。
- D. M.2 Socket 3 スロットにM.2 SSDを取り付けます。
- E. M.2 Q-Latchを時計回りに回転させM.2 SSDを固定します。



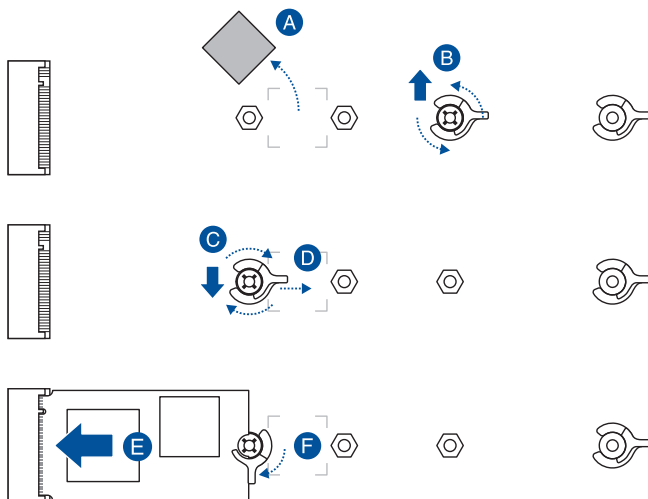
Type 2242/2260

- A. (必要に応じて) M.2ゴムパッドを取り外します。



手順Aは、Type 2242 M.2 SSDを取り付ける場合にのみ実行してください。

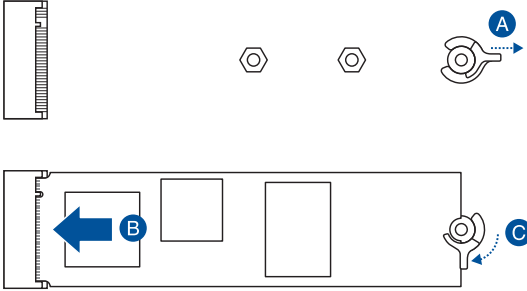
- B. (必要に応じて) Type 2280用ネジ穴に取り付けられているM.2 Q-Latchを取り外します。
- C. 取り付けるM.2 SSDのサイズに適したネジ穴にM.2 Q-Latchを取り付けます。
- D. M.2 Q-Latchのハンドル部がスロットの反対側を向くよう回転させます。
- E. M.2 Socket 3 スロットにM.2 SSDを取り付けます。
- F. M.2 Q-Latchを時計回りに回転させM.2 SSDを固定します。



- M.2_2 スロットの場合

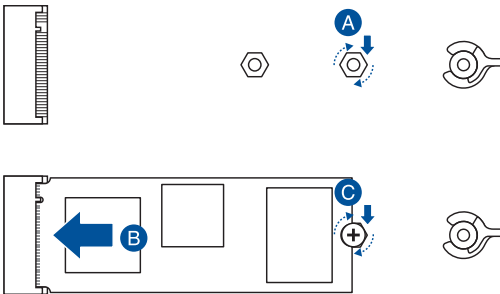
Type 2280

- M.2 Q-Latchのハンドル部がスロットの反対側を向くよう回転させます。
- M.2 Socket 3 スロットにM.2 SSDを取り付けます。
- M.2 Q-Latchを時計回りに回転させM.2 SSDを固定します。



Type 2242/2260

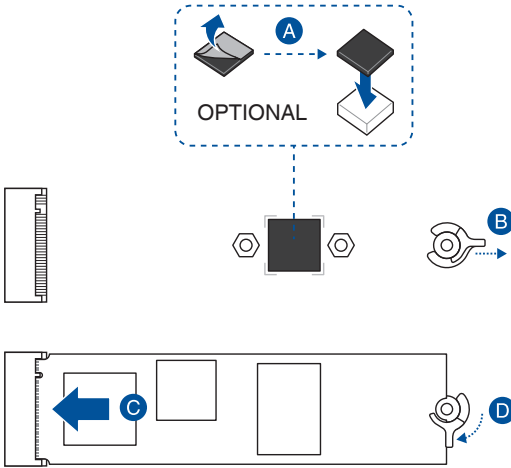
- 取り付けるM.2 SSDのサイズに適したネジ穴に付属M.2ネジパッケージのスタンドオフ (スペーサー) を取り付けます。
- M.2 Socket 3 スロットにM.2 SSDを取り付けます。
- 製品付属のM.2ネジパッケージのネジを使用しM.2 SSDを固定します。



- **M.2_4 スロットの場合**

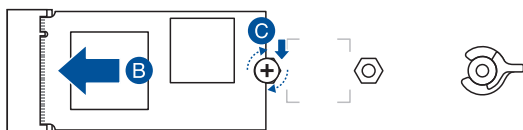
Type 2280

- A. (必要に応じて) 取り付ける M.2 SSD が部品を片面のみに搭載する片面実装タイプの場合は、付属のM.2ゴムパッドを貼り付けます。取り付ける M.2 SSD が部品を両面に搭載する両面実装タイプの場合は、付属の M.2ゴムパッドは貼り付け不要ご注意ください。
- B. M.2 Q-Latchのハンドル部がスロットの反対側を向くよう回転させます。
- C. M.2 Socket 3 スロットにM.2 SSDを取り付けます。
- D. M.2 Q-Latchを時計回りに回転させM.2 SSDを固定します。

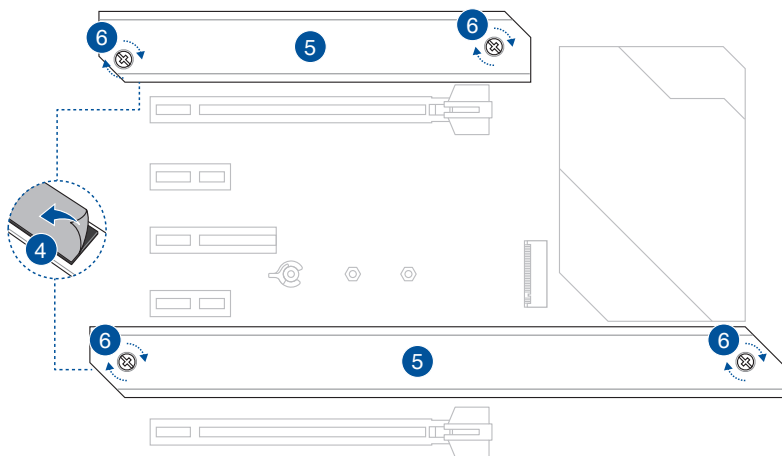


Type 2242/2260

- A. 取り付けるM.2 SSDのサイズに適したネジ穴に付属M.2ネジパッケージのスタンドオフ（スペーサー）を取り付けます。
- B. M.2 Socket 3 スロットにM.2 SSDを取り付けます。
- C. 製品付属のM.2ネジパッケージのネジを使用しM.2 SSDを固定します。

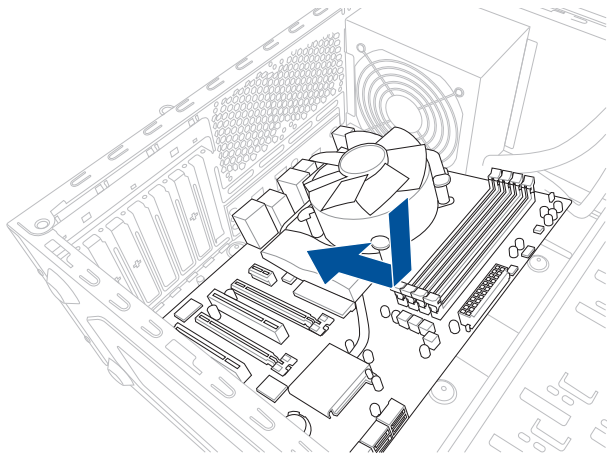


4. ヒートシンク裏面のサーマルパッド保護フィルムを剥がします。
5. ヒートシンクを所定の位置に取り付けます。
6. 先ほど取り外したネジを使用してヒートシンクを固定します。

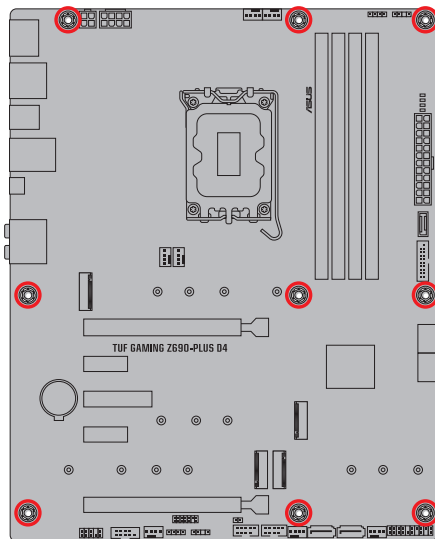
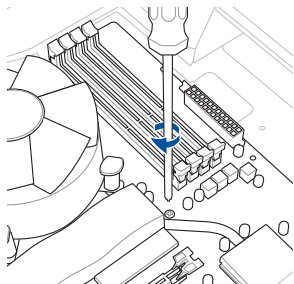


2.1.5 マザーボードを取り付ける

1. PCケースとマザーボードのバックパネルの位置が一致していることを確認してバックパネル側から慎重に挿入し、マザーボードの取り付け穴とスペーサーが合うように設置しま



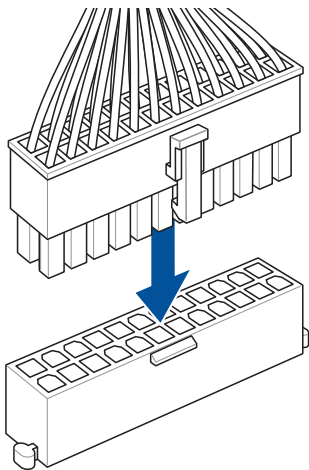
2. 下図を参考に、取り付けネジをすべて仮止めし、対角線上に少しずつ締めていきます。



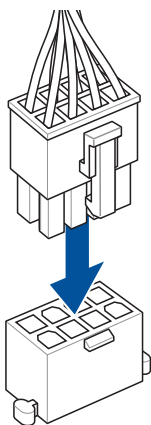
ネジはきつく締めすぎないように注意してください。

2.1.6 電源を取り付ける

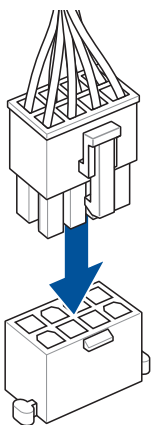
①



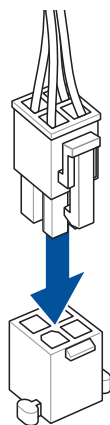
②



または



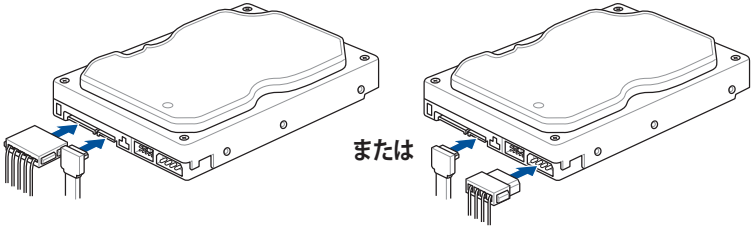
と



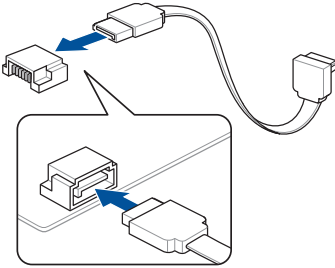
8ピン +12V電源コネクタには、必ず8ピン 電源ケーブルを接続してください。

2.1.7 SATA デバイスを取り付ける

1

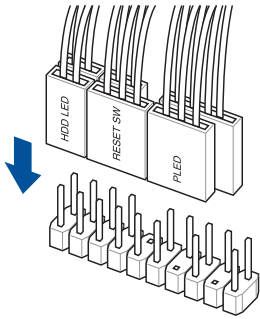


2

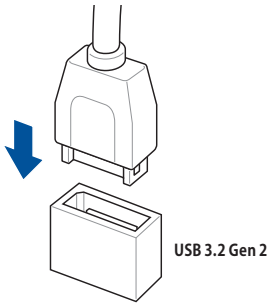


2.1.8 フロントI/Oを取り付ける

システムパネルヘッダー

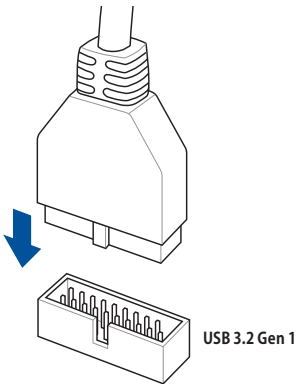


USB 3.2 Gen 2 コネクタ

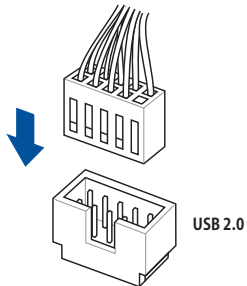


コネクタは接続できる向きが決まっています。端子形状を確認し、まっすぐ奥まで差し込んでください。

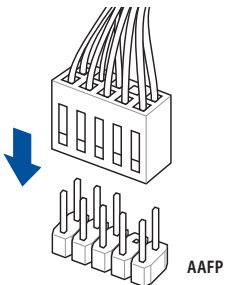
USB 3.2 Gen 1 ヘッダー



USB 2.0 ヘッダー

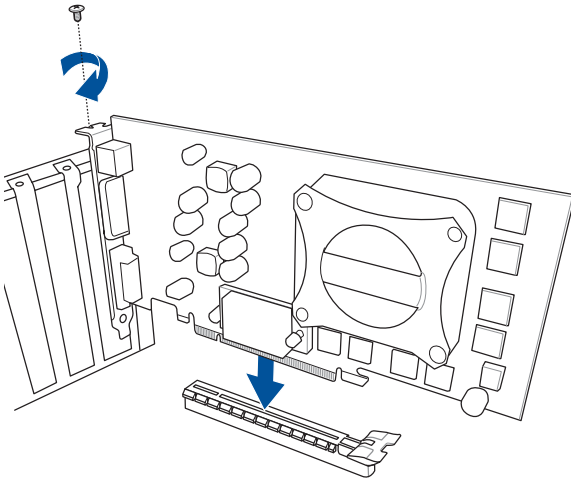


フロントパネルオーディオヘッダー

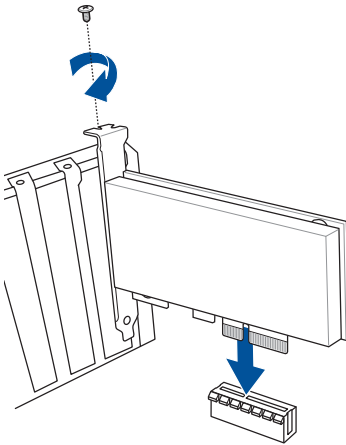


2.1.9 拡張カードを取り付ける

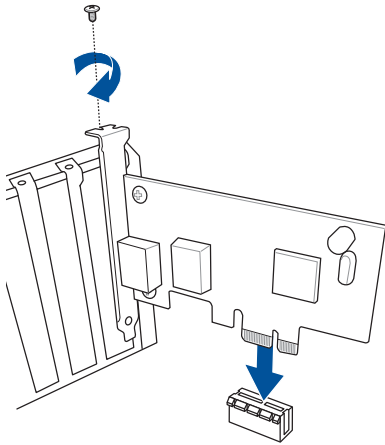
PCI Express x16 カード



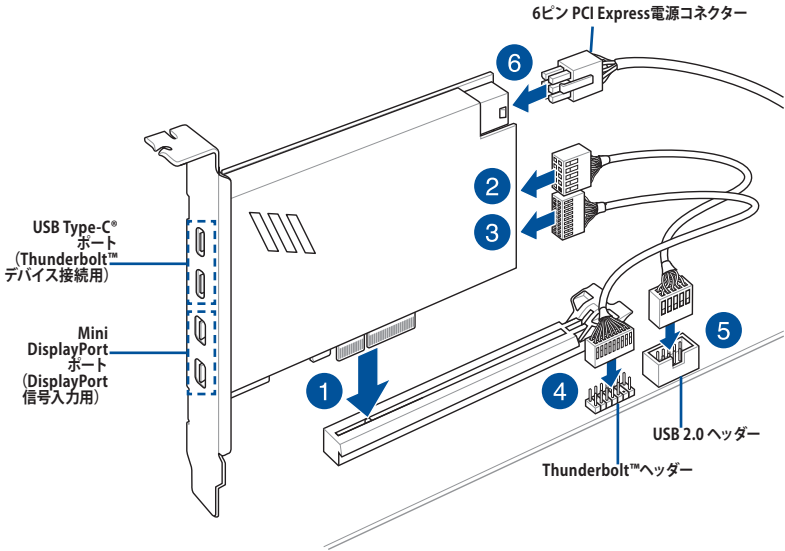
PCI Express x4 カード



PCI Express x1 カード



Thunderbolt™ カード



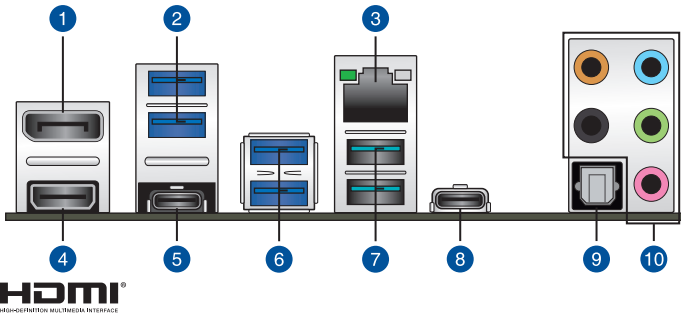
Thunderbolt™ 拡張カードは、チップセットが制御する PCI Express (G3) スロットに取り付けることをお勧めします。



- 取り付け方や使用方法は各製品の取扱説明書に従ってください。
- ステップ6「6ピン PCI Express 電源コネクタ」は、USB Type-C® ポートを使用して5V以上の急速充電を使用する場合に接続します。
- 6ピン PCI Express 電源コネクタが接続されている場合にのみ、USB Type-C® ポートの TypeC_1 ポートは最大20V、TypeC_2 ポートは最大9Vのデバイスをサポートします。
- Thunderbolt™ 拡張カードの互換性については、拡張カードメーカー各社へお問い合わせください。

2.2 バックパネルとオーディオ接続

2.2.1 バックパネルインターフェース



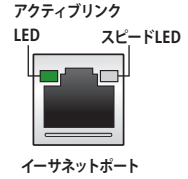
バックパネルインターフェース

- | | |
|-----|-----------------------------------|
| 1. | DisplayPort 出力ポート |
| 2. | USB 3.2 Gen 1 - Type-A ポート |
| 3. | Intel® 2.5G イーサネットポート* |
| 4. | HDMI® 出力ポート |
| 5. | USB 3.2 Gen 2x2 - USB Type-C® ポート |
| 6. | USB 3.2 Gen 1 - Type-A ポート |
| 7. | USB 3.2 Gen 2 - Type-A ポート |
| 8. | USB 3.2 Gen 1 - USB Type-C® ポート |
| 9. | 光デジタルS/PDIF 出力ポート |
| 10. | オーディオポート** |

* / **: LEDの点灯内容、及びオーディオポートの構成は次のページでご確認ください。

* Intel® 2.5G イーサネットポート - LEDインジケータ

アクティブリンク LED		スピード LED	
状態	説明	状態	説明
消灯	未接続	消灯	未接続
点灯	リンク確立	消灯	100 Mbps / 10 Mbps
点滅	データ送受信中	グリーン	2.5 Gbps
		オレンジ	1 Gbps

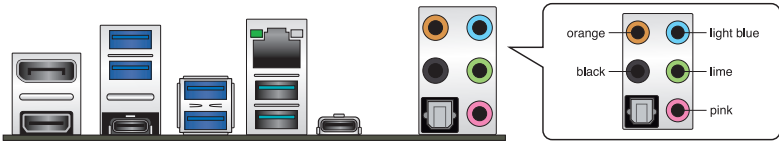


** オーディオ構成表

ポート	ヘッドセット 2チャンネル	4チャンネル	5.1チャンネル	7.1チャンネル
ライトブルー	ライン入力	ライン入力	ライン入力	サイドスピーカー出力
ライム	ライン出力	フロント スピーカー出力	フロント スピーカー出力	フロント スピーカー出力
ピンク	マイク入力	マイク入力	マイク入力	マイク入力
オレンジ	-	-	センター/ サブウーファ	センター/ サブウーファ
ブラック	-	リア スピーカー出力	リア スピーカー出力	リア スピーカー出力

2.2.2 オーディオ接続

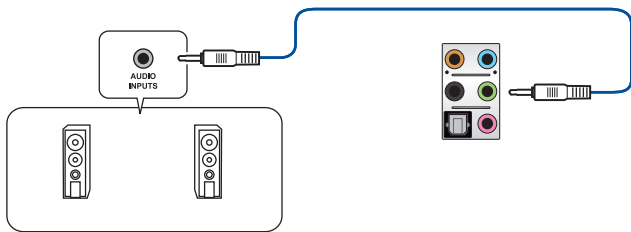
オーディオポート



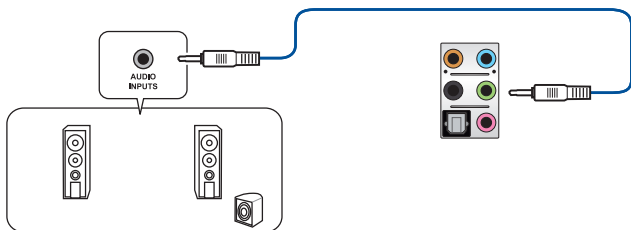
ヘッドホンとマイクを接続



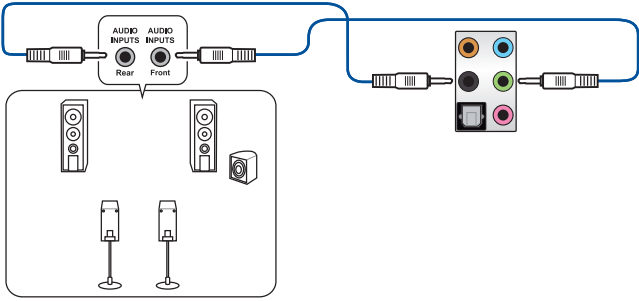
ステレオスピーカーに接続



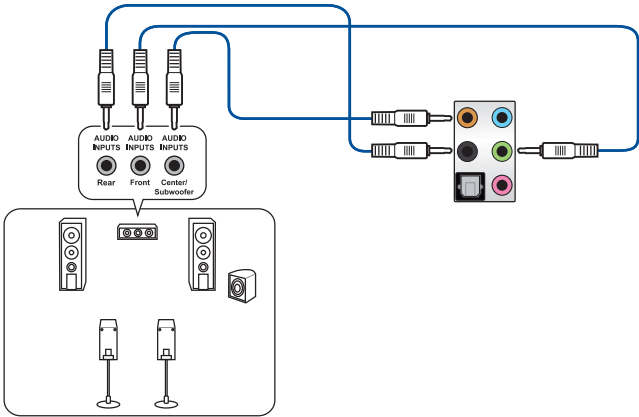
2チャンネルスピーカーに接続



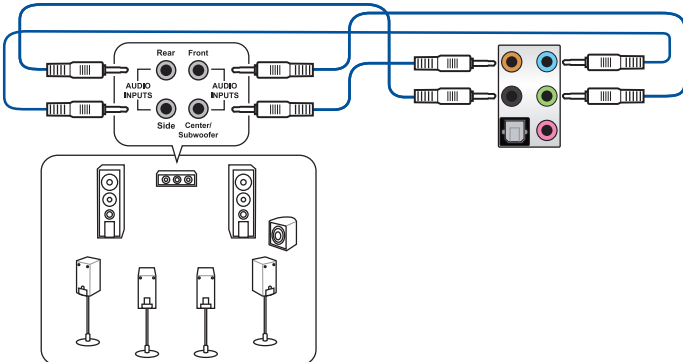
4 チャンネルスピーカーに接続



5.1 チャンネルスピーカーに接続



7.1 チャンネルスピーカーに接続



2.3 システムを起動する

1. すべてのコンポーネントやデバイスの取り付けが完了したら、PCケースのカバーを取り付けます。
2. すべてのスイッチがオフになっていることを確認します。
3. 電源ケーブルをPCケース背面の電源ユニットのコネクターに接続します。
4. 電源ケーブルをコンセントに接続します。
5. 以下の順番でデバイスの電源をオンにします。
 - a. モニター/ディスプレイ
 - b. 外部デバイス類 (デジチェーンの最後のデバイスから)
 - c. システム電源
6. 電源ユニットにスイッチがある場合はスイッチをオン状態にします。次にPCケースの電源ボタンを押してシステムの電源をオンにします。正常に電源がオンになるとシステム電源LEDが点灯します。また、ディスプレイがスタンバイ状態の場合、システムの電源をオンにするとディスプレイは自動的にスタンバイ状態から復帰します。

次に、システムはPOST(Power On Self Test) と呼ばれる起動時の自己診断テストを実行します。このPOST時に問題が確認された場合はBIOSによりビープ音が発せられるか、ディスプレイ画面上にエラーメッセージが表示されます。

システムの電源をオンにしてから30秒以上経過してもディスプレイ画面になにも表示されない場合は、電源オンテストに失敗した可能性があります。ジャンパー設定や取り付けたデバイスの状態を確認し、問題が解決しない場合は各メーカーや販売店にご相談ください。次の表はビープ音が示すエラーの内容です。

UEFI BIOS ビープ	説明
短いビープ1回 (・)	グラフィックスカードの検出(正常起動) クイックブート設定が無効(正常起動) キーボード検出エラー
長いビープ1回+短いビープ2回 同じパターンで繰り返し (-・・)	メモリー検出エラー
長いビープ1回+短いビープ3回 (-・・・)	グラフィックスカード検出エラー
長いビープ1回+短いビープ4回 (-・・・・)	ハードウェアエラー

7. POST中にキーボードの<F2>または<Delete>を押すとUEFI BIOS Utilityを起動することができます。UEFI BIOS Utilityについて、詳細はChapter 3をご参照ください。

2.4 システムの電源をオフにする

OSが起動している状態で、電源スイッチを押してから4秒以内に離すと、システムはOSの設定に従いスリープモード、または休止状態、シャットダウンに移行します。電源スイッチを4秒以上押すと、システムはOSの設定に関わらず強制的にオフになります。この機能は、OSやシステムがハングアップ(ロック)して、通常のシステム終了作業が行えない場合にのみご使用ください。強制終了は各コンポーネントに負担をかけます。万一の場合を除き頻繁に強制終了をしないようご注意ください。

BIOSとRAID

3



UEFI BIOS UtilityとRAIDの設定方法について、詳しくは弊社Webサイトに掲載のマニュアルをご覧ください。

3.1

UEFIとは



ASUS UEFI BIOSは、従来のキーボード操作だけでなくマウスでの操作も可能となったグラフィカルでユーザーフレンドリーなインターフェースです。OSを使用するのと同じくらい簡単に操作することができます。* EFI (UEFI) が従来のBIOSと同じ機能を持つことから、ASUSはEFI (UEFI) を「**UEFI BIOS**」、「**BIOS**」と表記します。

UEFI (Unified Extensible Firmware Interface) は、従来パソコンのハードウェア制御を担ってきたBIOSに代わる、OSとファームウェアのインターフェース仕様です。UEFIは非常に高機能な最新のファームウェアで従来のBIOSと違い拡張性に富んでいます。UEFIの設定はマザーボードのCMOS RAM (CMOS) に保存されています。通常、UEFIのデフォルト設定はほとんどの環境で、最適なパフォーマンスを実現できるように設定されています。以下の状況以外では、**デフォルト設定のままで使用することをお勧めします**。

- システム起動中にエラーメッセージが表示され、UEFI BIOS Utility を起動するように指示があった場合
- UEFI BIOSの設定を必要とするコンポーネントをシステムに取り付けた場合



不適切な設定を行なうと、システムが起動しない、または不安定になるといった症状が出る場合があります。設定を変更する際は、専門知識を持った技術者等のアドバイスを受けることを強くお勧めします。



BIOSの設定については、BIOSマニュアルをご覧ください。BIOSマニュアルは弊社Webサイトからダウンロードしてご覧いただけます。



3.2 UEFI BIOS Utility

BIOS (Basic Input and Output System) とは、マザーボードに接続されたコンポーネント・デバイスを制御するシステムプログラムです。コンピューターの起動時に最初に起動するプログラムで、記憶装置の構成、オーバークロック設定、電源の管理、起動デバイス設定などのシステムハードウェアの設定をすることができます。

本製品にはBIOSに代わるUEFI (Unified Extensible Firmware Interface) が搭載されています。UEFI BIOS Utility では各種パラメーターの調整や各種機能の有効/無効、BIOSイメージの更新などを行なうことができます。

コンピューターの起動時にUEFI BIOS Utilityを起動する

システムは起動時にPOST (Power On Self Test) と呼ばれる起動時の自己診断テストを実行します。このPOST中に<F2>または<Delete>を押すことでUEFI BIOS Utility を起動することができます。



- マウスでUEFI BIOS Utilityの操作を行なう場合は、USBマウスをマザーボードに接続してからシステムの電源をオンにしてください。
- 設定を変更した後システムが不安定になる場合は、デフォルト設定をロードしてください。デフォルト設定に戻すには、<F5>を押すかExitメニューの「**Load Optimized Defaults**」を実行します。
- 設定を変更した後システムが起動しなくなった場合は、CMOSクリアを実行しUEFI BIOS Utility設定をリセットしてください。
- UEFI BIOS UtilityはBluetooth デバイスには対応しておりません。
- UEFI BIOS Utility上で、キーボードは英語配列キーボードとして認識されます。
- UEFI BIOS Utilityの各項目の名称、設定値、デフォルト設定値は、ご利用のモデルやUEFI BIOSバージョン、取り付けたハードウェアにより異なる場合があります。予めご了承ください。

メニュー画面

UEFI BIOS Utilityには、**EZ Mode**と**Advanced Mode**の2つのモードがあります。モードの切り替えは<F7>を押すか、画面右下の「**Advanced Mode(F7)**」/「**EZ Mode(F7)**」ボタンを押すことで簡単に切り替えることができます。

3.3 ASUS EZ Flash 3 Utility

ASUS EZ Flash 3 Utility は、OSベースのユーティリティを起動することなくUEFI BIOSを短時間で更新することができます。



安全性及び信頼性を確保するため、**Load Optimized Defaults** を実行しUEFI BIOSの設定を既定値に戻してから更新を行なってください。

UEFI BIOSを更新する：



- 安全性及び信頼性を確保するため、FAT32/16ファイルシステムをもつシングルパーティションのUSBメモリーなどをご使用ください。
- UEFI BIOSの更新中にシステムのシャットダウンやリセットを行わないでください。UEFI BIOSが破損、損傷しシステムを起動することができなくなる恐れがあります。UEFI BIOSの更新に伴う不具合、動作不良、破損等に関しましては保証の対象外となります。

1. BIOSイメージファイルを保存したUSBメモリーをシステムにセットします。
2. UEFI BIOS UtilityのAdvanced Mode を起動し、Tool メニューから「**ASUS EZ Flash 3 Utility**」を起動します。
3. DriveフィールドでBIOSイメージファイルが保存されているUSBメモリーを選択し<Enter>を押します。
4. Folderフィールドで更新に使用するBIOSイメージファイルを選択し<Enter>を押します。
5. 読み込まれたBIOSイメージファイルが正しいことを確認し、UEFI BIOSの更新を開始します。
6. UEFI BIOSの更新が完了したら、「**OK**」ボタンを押してシステムを再起動します。

3.4 ASUS CrashFree BIOS 3

ASUS CrashFree BIOS 3 はUEFI BIOSを復旧することができるツールです。更新時などに破損したUEFI BIOSをUSBメモリーを使用して復旧することができます。

UEFI BIOSを復旧する

手順

1. 最新のBIOSイメージファイルは、ASUS公式サイト (<https://www.asus.com>) からダウンロードすることができます。
2. 本機能を使用する前にUSBメモリーに保存したBIOSイメージファイルの名前を「ASUS.CAP」または「TGZ690P4.CAP」に変更してください。
3. BIOSイメージファイルを保存したUSBメモリーをシステムにセットします。
4. システムの電源をオンにします。
5. USBメモリーのBIOSイメージファイルが検出されると、BIOSイメージファイルを読み込み自動的にUEFI BIOSの復旧を開始します。
6. UEFI BIOSの復旧が完了したら、UEFI BIOS UtilityでLoad Optimized Defaults を実行して設定を既定値に戻します。



UEFI BIOSの更新中にシステムのシャットダウンやリセットを行わないでください。UEFI BIOSが破損、損傷しシステムを起動することができなくなる恐れがあります。UEFI BIOSの更新に伴う不具合、動作不良、破損等に関しましては保証の対象外となります。

3.5 RAID

本製品は、Intel® Rapid Storage TechnologyによるPCIe RAID 0/1/5、SATA RAID 0/1/5/10をサポートしています。



RAIDの設定については、RAID設定マニュアルをご覧ください。
RAID設定マニュアルは弊社Webサイトからダウンロードしてご覧ください。



RAID定義

RAID 0 (データストライピング):

ストレージデバイスに対しパラレル方式でデータを読み/書きします。それぞれのストレージデバイスの役割はシングルドライブと同じですが、転送率はアレイに参加している台数倍に上り、データへのアクセス速度を向上させます。セットアップには、最低2台のストレージデバイス (同じモデル、同容量) が必要です。

RAID 1 (データミラーリング):

1台目のドライブから、2台目のドライブに、同じデータイメージをコピーし保存します。ドライブが1台破損しても、ディスクアレイ管理ソフトウェアが、アプリケーションを正常なドライブに移動することによって、完全なコピーとして残ります。システム全体のデータ保護とフォールト・トレランスを向上させます。セットアップには、最低2台の新しいストレージデバイス、または、既存のドライブと新しいドライブが必要です。既存のドライブを使う場合、新しいドライブは既存のものと同じサイズかそれ以上である必要があります。

RAID 5 (パリティ付きストライピング):

3台以上のストレージデバイス間のデータとパリティ情報をストライピングします。利点は、ストレージデバイスのパフォーマンスの向上、フォールト・トレランス、記憶容量の増加です。データのやり取り、相関的なデータベースのアプリケーション、企業内のリソース作成など、ビジネスにおけるシステムの構築に最適です。セットアップには最低3台の同じストレージデバイスが必要です。

RAID 10 (ミラーリング + ストライピング):

データストライピングとデータミラーリングをパリティ (冗長データ) なしで結合したものです。RAID 0とRAID 1構成のすべての利点が得られます。セットアップには、最低4台のストレージデバイスが必要です。

付録

特記事項

FCC Compliance Information

Responsible Party: Asus Computer International

Address: 48720 Kato Rd., Fremont, CA 94538, USA

Phone / Fax No: (510)739-3777 / (510)608-4555

This device complies with part 15 of the FCC Rules. Operation is subject to the following two conditions: (1) This device may not cause harmful interference, and (2) this device must accept any interference received, including interference that may cause undesired operation.

This equipment has been tested and found to comply with the limits for a Class B digital device, pursuant to part 15 of the FCC Rules. These limits are designed to provide reasonable protection against harmful interference in a residential installation. This equipment generates, uses and can radiate radio frequency energy and, if not installed and used in accordance with the instructions, may cause harmful interference to radio communications. However, there is no guarantee that interference will not occur in a particular installation. If this equipment does cause harmful interference to radio or television reception, which can be determined by turning the equipment off and on, the user is encouraged to try to correct the interference by one or more of the following measures:

- Reorient or relocate the receiving antenna.
- Increase the separation between the equipment and receiver.
- Connect the equipment into an outlet on a circuit different from that to which the receiver is connected.
- Consult the dealer or an experienced radio/TV technician for help.

HDMI Compliance Statement

The terms HDMI, HDMI High-Definition Multimedia Interface, and the HDMI Logo are trademarks or registered trademarks of HDMI Licensing Administrator, Inc.

Compliance Statement of Innovation, Science and Economic Development Canada (ISED)

This device complies with Innovation, Science and Economic Development Canada licence exempt RSS standard(s). Operation is subject to the following two conditions: (1) this device may not cause interference, and (2) this device must accept any interference, including interference that may cause undesired operation of the device.

CAN ICES-003(B)/NMB-003(B)

Déclaration de conformité de Innovation, Sciences et Développement économique Canada (ISED)

Le présent appareil est conforme aux CNR d'Innovation, Sciences et Développement économique Canada applicables aux appareils radio exempts de licence. L'exploitation est autorisée aux deux conditions suivantes : (1) l'appareil ne doit pas produire de brouillage, et (2) l'utilisateur de l'appareil doit accepter tout brouillage radioélectrique subi, même si le brouillage est susceptible d'en compromettre le fonctionnement.

CAN ICES-003(B)/NMB-003(B)

VCCI: Japan Compliance Statement

Class B ITE

この装置は、クラスB情報技術装置です。この装置は、家庭環境で使用することを目的としていますが、この装置がラジオやテレビジョン受信機に近接して使用されると、受信障害を引き起こすことがあります。

取扱説明書に従って正しい取り扱いをして下さい。

VCCI-B

Japan JATE

本製品は電気通信事業者（移動通信会社、固定通信会社、インターネットプロバイダ等）の通信回線（公衆無線LANを含む）に直接接続することができません。本製品をインターネットに接続する場合は、必ずルーター等を経由し接続してください。

KC: Korea Warning Statement

B급 기기 (가정용 방송통신기자재)

이 기기는 가정용(B급) 전자파적합기기로서 주로 가정에서 사용하는 것을 목적으로 하며, 모든 지역에서 사용할 수 있습니다.

Google™ License Terms

Copyright© 2021 Google Inc. All Rights Reserved.

Licensed under the Apache License, Version 2.0 (the “License”); you may not use this file except in compliance with the License. You may obtain a copy of the License at:

<http://www.apache.org/licenses/LICENSE-2.0>

Unless required by applicable law or agreed to in writing, software distributed under the License is distributed on an “AS IS” BASIS, WITHOUT WARRANTIES OR CONDITIONS OF ANY KIND, either express or implied.

See the License for the specific language governing permissions and limitations under the License.

Declaration of compliance for product environmental regulation

ASUS follows the green design concept to design and manufacture our products, and makes sure that each stage of the product life cycle of ASUS product is in line with global environmental regulations. In addition, ASUS disclose the relevant information based on regulation requirements.

Please refer to <https://csr.asus.com/Compliance.htm> for information disclosure based on regulation requirements ASUS is complied with:

EU REACH and Article 33

Complying with the REACH (Registration, Evaluation, Authorisation, and Restriction of Chemicals) regulatory framework, we published the chemical substances in our products at ASUS REACH website at <https://csr.asus.com/english/REACH.htm>.

EU RoHS

This product complies with the EU RoHS Directive. For more details, see <https://csr.asus.com/english/article.aspx?id=35>

India RoHS

This product complies with the “India E-Waste (Management) Rules, 2016” and prohibits use of lead, mercury, hexavalent chromium, polybrominated biphenyls (PBBs) and polybrominated diphenyl ethers (PBDEs) in concentrations exceeding 0.1% by weight in homogenous materials and 0.01% by weight in homogenous materials for cadmium, except for the exemptions listed in Schedule II of the Rule.

Vietnam RoHS

ASUS products sold in Vietnam, on or after September 23, 2011, meet the requirements of the Vietnam Circular 30/2011/TT-BCT.

Các sản phẩm ASUS bán tại Việt Nam, vào ngày 23 tháng 9 năm 2011 trở về sau, đều phải đáp ứng các yêu cầu của Thông tư 30/2011/TT-BCT của Việt Nam.

Turkey RoHS

AEEE Yönetmeliğine Uygundur

ASUS Recycling/Takeback Services

ASUS recycling and takeback programs come from our commitment to the highest standards for protecting our environment. We believe in providing solutions for you to be able to responsibly recycle our products, batteries, other components as well as the packaging materials. Please go to <http://csr.asus.com/english/Takeback.htm> for detailed recycling information in different regions.



DO NOT throw the motherboard in municipal waste. This product has been designed to enable proper reuse of parts and recycling. This symbol of the crossed out wheeled bin indicates that the product (electrical and electronic equipment) should not be placed in municipal waste. Check local regulations for disposal of electronic products.



DO NOT throw the mercury-containing button cell battery in municipal waste. This symbol of the crossed out wheeled bin indicates that the battery should not be placed in municipal waste.

English ASUSTeK Computer Inc. hereby declares that this device is in compliance with the essential requirements and other relevant provisions of related UKCA Directives. Full text of UKCA declaration of conformity is available at: www.asus.com/support

English ASUSTeK Computer Inc. hereby declares that this device is in compliance with the essential requirements and other relevant provisions of related Directives. Full text of EU declaration of conformity is available at: www.asus.com/support

Français ASUSTeK Computer Inc. déclare par la présente que cet appareil est conforme aux critères essentiels et autres clauses pertinentes des directives concernées. La déclaration de conformité de l'UE peut être téléchargée à partir du site Internet suivant : www.asus.com/support

Deutsch ASUSTeK Computer Inc. erklärt hiermit, dass dieses Gerät mit den wesentlichen Anforderungen und anderen relevanten Bestimmungen der zugehörigen Richtlinien übereinstimmt. Der gesamte Text der EU-Konformitätserklärung ist verfügbar unter: www.asus.com/support

Italiano ASUSTeK Computer Inc. con la presente dichiara che questo dispositivo è conforme ai requisiti essenziali e alle altre disposizioni pertinenti con le direttive correlate. Il testo completo della dichiarazione di conformità UE è disponibile all'indirizzo: www.asus.com/support

Русский Компания ASUS заявляет, что это устройство соответствует основным требованиям и другим соответствующим условиям соответствующих директив. Подробную информацию, пожалуйста, смотрите на www.asus.com/support

Български С настоящото ASUSTeK Computer Inc. декларира, че това устройство е в съответствие със съществени изисквания и другите приложими постановления на свързаните директиви. Пълният текст на декларацията за съответствие на ЕС е достъпен на адрес: www.asus.com/support

Hrvatski ASUSTeK Computer Inc. ovim izjavljuje da je ovaj uređaj skladan s bitnim zahtjevima i ostalim odgovarajućim odredbama vezanih direktiva. Cijeli tekst EU izjave o sukladnosti dostupan je na: www.asus.com/support

Čeština Společnost ASUSTeK Computer Inc. tímto prohlašuje, že toto zařízení splňuje základní požadavky a další příslušná ustanovení souvisejících směrnic. Plné znění prohlášení o shodě EU je k dispozici na adrese: www.asus.com/support

Dansk ASUSTeK Computer Inc. erklærer hermed, at denne enhed er i overensstemmelse med hovedkravene og andre relevante bestemmelser i de relaterede direktiver. Hele EU-overensstemmelseserklæringen kan findes på: www.asus.com/support

Nederlands ASUSTeK Computer Inc. verklaart hierbij dat dit apparaat voldoet aan de essentiële vereisten en andere relevante bepalingen van de verwante richtlijnen. De volledige tekst van de EU-verklaring van conformiteit is beschikbaar op: www.asus.com/support

Eesti Käesolevaga kinnitab ASUSTeK Computer Inc, et see seade vastab asjakohaste direktiivide olulistele nõuetele ja teisteles asjaspepuutuvatele sätetele. EL vastusdeklaratsiooni täielik tekst on saadaval järgmisel aadressil: www.asus.com/support

Suomi ASUSTeK Computer Inc ilmoittaa täten, että tämä laite on asiaankuuluvien direktiivien olennaisten vaatimusten ja muiden tätä koskevien säädösten mukainen. EU-yhdenmukaisuusilmoituksen koko teksti on luettavissa osoitteessa: www.asus.com/support

Ελληνικά Με το παρόν, η ASUSTeK Computer Inc. δηλώνει ότι αυτή η συσκευή συμμορφώνεται με τις θεμελιώδεις απαιτήσεις και άλλες σχετικές διατάξεις των Οδηγίων της ΕΕ. Το πλήρες κείμενο της δήλωσης συμμόρφωσης είναι διαθέσιμο στη διεύθυνση: www.asus.com/support

Magyar Az ASUSTeK Computer Inc. ezennel kijelenti, hogy ez az eszköz megfelel a kapcsolódó irányelvek lényeges követelményeinek és egyéb vonatkozó rendelkezéseinek. Az EU megfeleléségi nyilatkozat teljes szövege innen letölthető: www.asus.com/support

Latviski ASUSTeK Computer Inc. ar šo paziņo, ka šī ierīce atbilst saistīto Direktīvu būtiskajām prasībām un citiem citiem saistošajiem nosacījumiem. Pilns ES atbilstības paziņojuma teksts pieejams šeit: www.asus.com/support

Lietuviai „ASUSTEK Computer Inc“ šiuo tvirtina, kad šis įrenginys atitinka pagrindinius reikalavimus ir kitas svarbias susijusių direktyvų nuostatas. Visą ES atitikties deklaracijos tekstą galima rasti: www.asus.com/support

Norsk ASUSTeK Computer Inc. erklærer herved at denne enheten er i samsvar med hovedsaklige krav og andre relevante forskrifter i relaterte direktiver. Fullstendig tekst for EU-samsvarserklæringen finnes på: www.asus.com/support

Polski Firma ASUSTeK Computer Inc. niniejszym oświadcza, że urządzenie to jest zgodne z zasadniczymi wymogami i innymi właściwymi postanowieniami powiązanych dyrektyw. Pełny tekst deklaracji zgodności UE jest dostępny pod adresem: www.asus.com/support

Portugués A ASUSTeK Computer Inc. declara que este dispositivo está em conformidade com os requisitos essenciais e outras disposições relevantes das Diretivas relacionadas. Texto integral da declaração da UE disponível em: www.asus.com/support

Română ASUSTeK Computer Inc. declară că acest dispozitiv se conformează cerințelor esențiale și altor prevederi relevante ale directivelor conexe. Textul complet al declarației de conformitate a Uniunii Europene se găsește la: www.asus.com/support

Srpski ASUSTeK Computer Inc. ovim izjavljuje da je ovaj uređaj u saglasnosti sa osnovnim zahtjevima i drugim relevantnim odredbama povezanih direktiva. Pun tekst EU deklaracije o usaglašenosti je dostupan da adres: www.asus.com/support

Slovensky Spoločnosť ASUSTeK Computer Inc. týmto vyhlasuje, že toto zariadenie vyhovuje základným požiadavkám a ostatným príslušným ustanoveniam príslušných smerníc. Celý text vyhlásenia o zhode pre štáty EU je dostupný na adrese: www.asus.com/support

Slovenščina ASUSTeK Computer Inc. izjavlja, da je ta naprava skladna z bistvenimi zahtevami in drugimi ustreznimi določbami povezanih direktiv. Celotno besedilo EU-izjave o skladnosti je na voljo na spletnem mestu: www.asus.com/support

Español Por la presente, ASUSTeK Computer Inc. declara que este dispositivo cumple los requisitos básicos y otras disposiciones pertinentes de las directivas relacionadas. El texto completo de la declaración de la UE de conformidad está disponible en: www.asus.com/support

Svenska ASUSTeK Computer Inc. förklarar härmed att denna enhet överensstämmer med de grundläggande kraven och andra relevanta föreskrifter i relaterade direktiv. Fulltext av EU-föreskrän om överensstämmelse finns på: www.asus.com/support

Українська ASUSTeK Computer Inc. заявляє, що цей пристрій відповідає основним вимогам та іншим відповідним положенням відповідних Директив. Повний текст декларації відповідності стандартам ЄС доступний на: www.asus.com/support

Türkçe ASUSTeK Computer Inc. bu aygıtın temel gereksinimlerle ve iliskili Yönergelerin diğer ilgili koşullarına uyumlu olduğunu beyan eder. AB uyguluk bildirimini tam metni şu adreste bulabilirsiniz: www.asus.com/support

Bosanski ASUSTeK Computer Inc. ovim izjavljuje da je ovaj uređaj uskladen sa bitnim zahtjevima i ostalim odgovarajućim odredbama vezanih direktiva. Cijeli tekst EU izjave o uskladenosti dostupan je na: www.asus.com/support

日本語 ASUSTeK Computer Inc. は、本製品が関連するUKCAの必須要件およびその他の関連規定に準拠していることを宣言します。UKCA適合宣言の全文は、www.asus.com/support でご覧いただけます。

保証

EN: ASUS Guarantee Information

- ASUS offers a voluntary manufacturer's Commercial Guarantee.
- ASUS reserves the right to interpret the provisions of the ASUS Commercial Guarantee.
- This ASUS Commercial Guarantee is provided independently and in addition to the statutory Legal Guarantee and in no way affects or limits the rights under the Legal Guarantee.

For all the guarantee information, please visit <https://www.asus.com/support>.

F: Garantie ASUS

- ASUS fournit une garantie commerciale en tant que garantie volontaire du fabricant.
- ASUS se réserve le droit d'interpréter et de clarifier les informations relatives à la garantie commerciale ASUS.
- Cette garantie commerciale ASUS est fournie indépendamment et parallèlement à la garantie légale, elle n'affecte ou ne limite d'aucune façon les droits acquis par la garantie légale.

Pour plus d'informations sur la garantie, consultez le site <https://www.asus.com/fr/support/>.

G: ASUS Garantieinformationen

- ASUS bietet eine freiwillige Warengarantie des Herstellers an.
- ASUS behält sich das Recht zur Auslegung der Bestimmungen in der ASUS Warengarantie vor.
- Diese ASUS Warengarantie wird unabhängig und zusätzlich zur rechtmäßigen gesetzlichen Garantie gewährt und beeinträchtigt oder beschränkt in keiner Weise die Rechte aus der gesetzlichen Garantie.

Die vollständigen Garantieinformationen finden Sie unter <https://www.asus.com/de/support/>.

I: Informativa sulla Garanzia ASUS

- ASUS offre una Garanzia Commerciale volontaria del produttore.
- ASUS si riserva il diritto di interpretare le disposizioni della Garanzia Commerciale ASUS.
- La presente Garanzia Commerciale ASUS viene fornita in modo indipendente e in aggiunta alla Garanzia Legale prevista per legge e non pregiudica o limita in alcun modo i diritti previsti dalla Garanzia Legale.

Per tutte le informazioni sulla garanzia, visitare <https://www.asus.com/it/support>.

R: Информация о гарантии ASUS

- ASUS предлагает добровольную гарантию от производителя.
- ASUS оставляет за собой право интерпретирование положений гарантии ASUS.
- Настоящая гарантия ASUS никоим образом не ограничивает Ваши права, предусмотренные локальным законодательством.

Для получения полной информации о гарантии посетите <https://www.asus.com/ru/support/>.

DA: ASUS garantioplysninger

- ASUS tilbyder en valgfri handelsmæssig garanti.
- ASUS forbeholder sig retten til at fortolke bestemmelserne i ASUS' handelsmæssige garanti.
- Denne handelsmæssige garanti fra ASUS tilbydes uafhængigt, som en tilføjelse til den lovbestemte juridiske garanti og den påvirker eller begrænser på ingen måde rettighederne i den juridiske garanti.

Alle garantioplysningerne kan findes på <https://www.asus.com/dk/support/>.

BG: Информация за гаранцията от ASUS

- ASUS предлага доброволна търговска гаранция от производителя.
- ASUS си запазва правото да тълкува условията на търговската гаранция на ASUS.
- Тази търговска гаранция на ASUS се предлага независимо от и в допълнение на законовата гаранция. Тя по никакъв начин не оказва влияние върху правата на потребителя в законовата гаранция и по никакъв начин не ги ограничава.

За цялостна информация относно гаранцията, моля, посетете <https://www.asus.com/cz/support>.

CZ: Informace o záruce společnosti ASUS

- Společnost ASUS nabízí dobrovolnou komerční záruku výrobce.
- Společnost ASUS si vyhrazuje právo vykládat ustanovení komerční záruky společnosti ASUS.
- Tato komerční záruka společnosti ASUS je poskytována nezávisle a jako doplněk zákonné záruky a žádným způsobem neovlivňuje ani neomezuje práva vyplývající ze zákonné záruky.

Všechny informace o záruce najdete na adrese <https://www.asus.com/cz/support/>.

CR: Informacije o ASUS jamstvu

- ASUS dragovaljno nudi komercijalno proizvođačko jamstvo.
- ASUS zadržava prava na tumačenje odredbi ASUS komercijalnog jamstva.
- Ovo ASUS komercijalno jamstvo daje se neovisno i kao dodatak zakonskom jamstvu i ni na koji način ne ograničuje prava iz okvira zakonskog jamstva.

Sve informacije o jamstvu potražite na <https://www.asus.com/support>.

DU: ASUS-garantie-informatie

- SUS biedt een vrijwillige commerciële garantie van de fabrikant.
- ASUS behoudt zich het recht voor om de bepalingen van de commerciële garantie van ASUS uit te leggen.
- Deze commerciële garantie van ASUS wordt onafhankelijk en als aanvulling op de statutaire Wettelijke garantie geboden en beïnvloedt of beperkt in geen geval de rechten onder de wettelijke garantie.

Voor alle informatie over de garantie, gaat u naar <https://www.asus.com/nl/support/>.

EE: Teave ASUS-e garantii kohta

- ASUS pakub vabatahtlikku tasulist tootjagarantiid.
- ASUS jätab endale õiguse tõlgendada ASUS-e tasulise garantii tingimusi.
- See ASUS-e tasuline garantii on sõltumatu lisagarantii seadusega kehtestatud garantiile ega mõjuta mingil määral seadusega kehtestatud garantiid ning seadusega kehtestatud garantiid piiranguid.

Vaadake garantiga seotud teavet veebisaidilt <https://www.asus.com/ee/>.

GK: Πληροφορίες εγγύησης ASUS

- Η ASUS προσφέρει μια εθελοντική Εμπορική εγγύηση κατασκευαστή.
- Η ASUS διατηρεί το δικαίωμα ερμηνείας των διατάξεων της Εμπορικής εγγύησης ASUS.
- Αυτή η Εμπορική εγγύηση ASUS παρέχεται ανεξάρτητα και επισπροσθίως της θεσμικής Νομικής εγγύησης και σε καμία περίπτωση δεν επηρεάζει ή περιορίζει το δικαίωμα βάσει της Νομικής εγγύησης.

Για όλες τις πληροφορίες εγγύησης, επισκεφθείτε τη διεύθυνση <https://www.asus.com/gr-el/>.

HUG: ASUS garanciális információk

- Az ASUS önkéntes gyártói kereskedelmi garanciát kínál.
- Az ASUS fenntartja magának a jogot, hogy értelmezze az ASUS kereskedelmi garanciára vonatkozó rendelkezéseket.
- Ezt a kereskedelmi garanciát az ASUS függetlenül és a törvényes garancia mellett nyújtja és semmilyen módon nem befolyásolja, vagy korlátozza a jogi garancia nyújtotta jogokat.

A garanciára vonatkozó teljes körű információkért látogasson el a <https://www.asus.com/hu/support/oldala>.

LV: ASUS garantijas informācija

- ASUS piedāvā brīvprātīgu ražotāja komerciālo garantiju.
- ASUS patur tiesības interpretēt ASUS komerciālās garantijas noteikumus.
- Šī ASUS komerciālā garantija tiek piedāvāta neatkarīgi un papildus likumā noteiktajai juridiskajai garantijai, un tā nekādā neietekmē vai neierobežo juridiskajā garantijā noteiktās tiesības.

Lai iegūtu informāciju par garantiju, apmeklējiet vietni <https://www.asus.com/lv/>.

LT: Informacija apie ASUS garantiją

- ASUS siūlo savanorišką komercinę gamintojo garantiją.
- ASUS pasilieka teisę savo nuožiuma aiškinti šios komercinės ASUS garantijos nuostatas.
- Ši komercinė ASUS garantija suteikiama nepriklausoma, be įstatymuose teisinės garantijos, ir jokiu būdu nepaveikia ar neapriboja teisinės garantijos suteikiamą teisių.

Norėdami gauti visą informaciją apie garantiją, apsilankykite <https://www.asus.com/lt/>.

PL: Informacje o gwarancji firmy ASUS

- Firma ASUS oferuje dobrowolną gwarancję handlową producenta.
- Firma ASUS zastrzega sobie prawo do interpretacji warunków gwarancji handlowej firmy ASUS.
- Niniejsza gwarancja handlowa firmy ASUS jest udzielana niezależnie, jako dodatek do wymaganego ustawowo gwarancji prawnej i w żaden sposób nie wpływa na prawa przysługujące na mocy gwarancji prawnej ani ich nie ogranicza.

Wszelkie informacje na temat gwarancji można znaleźć na stronie <https://www.asus.com/pl/support>.

PG: Informações de Garantia ASUS

- A ASUS oferece uma Garantia Comercial voluntária do fabricante.
- A ASUS reserva o direito de interpretar as disposições da Garantia Comercial da ASUS.
- Esta Garantia Comercial da ASUS é fornecida de forma independente além da Garantia Legal estatutária e não afeta nem limita de qualquer forma os direitos estabelecidos na Garantia Legal.

Para consultar todas as informações sobre a garantia, visite <https://www.asus.com/pt/support/>.

RO: Informații despre garanția ASUS

- ASUS oferă o garanție comercială voluntară a producătorului.
- ASUS își rezervă dreptul de a interpreta prevederile garanției comerciale ASUS.
- Această garanție comercială ASUS este oferită independent și în plus față de garanția obligatorie legală și nu afectează sau limitează în niciun fel drepturile acordate conform garanției legale.

Pentru toate informațiile legate de garanție, vizitați <https://www.asus.com/ro/support>.

SL: Informacije o garanciji ASUS

- ASUS ponuja prostovoljno tržno garancijo proizvajalca.
- ASUS si pridržuje pravico do razlage določb tržne garancije družbe ASUS.
- Ta tržna garancija družbe ASUS je na voljo neodvisno in kot dodatek zakonsko predpisani pravni garanciji ter na noben način ne vpliva na pravice, ki jih zagotavlja pravna garancija, oziroma jih omejuje.

Vse informacije o garanciji najdete na spletnem mestu <https://www.asus.com/support>.

SK: Informácie o záruke ASUS

- ASUS ponúka dobrovoľnú obchodnú záruku výrobcu.
- ASUS si vyhradzuje právo interpretovať ustanovenia obchodnej záruky ASUS.
- Táto obchodná záruka ASUS je poskytnutá nezávisle a navyše k zákonnej záruke a v ziadnom prípade neovplyvňuje ani neobmedzuje tieto práva podľa tejto zákonnej záruky.

Všetky ďalšie informácie o záruke nájdete na <https://www.asus.com/sk/support>.

ES: Información de garantía de ASUS

- ASUS ofrece una garantía comercial voluntaria del fabricante.
- ASUS se reserva el derecho de interpretar las disposiciones de esta garantía comercial de ASUS.
- Esta garantía comercial de ASUS se proporciona de forma independiente y adicional a la garantía estatutaria y de ninguna manera afecta a los derechos bajo la garantía legal ni los limita.

Para obtener toda la información sobre la garantía, visite <https://www.asus.com/ES/support/>.

TR: ASUS Garanti Bilgileri

- ASUS, gönüllü olarak üretici Ticari Garanti sunar.
- ASUS, ASUS Ticari Garantisinin hükümlerini yorumlama hakkını saklı tutar.
- Bu ASUS Ticari Garantisini, bağımsız olarak ve hukuki Yasal Garanti'ye ek olarak sağlanır ve hiçbir şekilde Yasal Garanti kapsamındaki hakları etkilemez veya sınırlamaz.

Tüm garanti bilgileri için lütfen <https://www.asus.com/tr/support> adresini ziyaret edin.

FI: ASUS-takuutiedot

- ASUS tarjoaa vapaaehtoisien valmistajan kaupallisen takuun.
- ASUS pidättää oikeuden tulkita ASUS-kaupallisen takuun ehdot.
- Tämä ASUS-kaupallinen takuu tarjotaan itsenäisesti lakisääteisten oikeudellisten takuun lisäksi eikä se vaikuta millään tavoin laillisen takuun oikeuksiin tai rajoita niitä.

Saadaksesi kaikki takuutiedot, siirry osoitteeseen <https://www.asus.com/fi/support>.

NW: Informasjon om ASUS-garanti

- ASUS tilbyr sin produsent en frivillig kommersiell garanti.
- ASUS forbeholder seg retten til å tolke bestemmelsene i ASUS sin kommersielle garanti.
- ASUS sin kommersielle garanti gir uavhengig og i tillegg til den lovbestemte juridiske garantien, og verken påvirker eller begrenser rettighetene under den juridiske garantien på noen måte.

Du finner fullstendig informasjon om garanti på <https://www.asus.com/no/support/>.

SB: Informacije o ASUS garanciji

- ASUS nudi dobrovoljnu proizvođačku komercijalnu garanciju.
- ASUS zadržava pravo da tumači odredbe svoje ASUS komercijalne garancije.
- Ova ASUS komercijalna garancija daje se nezavisno, kao dodatak zakonskoj pravnoj garanciji, i ni ka koji način ne utiče na i ne ograničava prava data pravnom garancijom.

Za sve informacije o garanciji, posetite <https://www.asus.com/support/>.

SW: ASUS garantiinformation

- ASUS erbjuder en frivillig kommersiell tillverkningsgaranti.
- ASUS förbehåller sig rätten att tolka bestämmelserna i ASUS kommersiella garanti.
- Denna kommersiella garanti från ASUS tillhandahålls separat och som tillägg till den lagstadgade garantin, och påverkar eller begränsar på intet sätt rättheterna under den lagstadgade garantin.

För all garantiinformation, besök <https://www.asus.com/se/support/>.

UA: Інформація про Гарантію ASUS

- ASUS пропонує добровільну Комерційну Гарантію виробника.
- ASUS застерігає за собою право тлумачити положення Комерційної Гарантії ASUS
- Цю Комерційну Гарантію надано незалежно і на додаток до обов'язкової Законової Гарантії; вона жодним чином не впливає на права за Законовою Гарантією і не обмежує їх.

Всю інформацію про гарантію подано тут: <https://www.asus.com/ua/support>.

MX: Garantía y Soporte

Esta Garantía aplica en el país de compra. Usted acepta que en esta garantía:

- Los procedimientos de servicio pueden variar en función del país.
- Algunos servicios y/o piezas de reemplazo pueden no estar disponibles en todos los países.
- Algunos países pueden tener tarifas y restricciones que se apliquen en el momento de realizar el servicio, visite el sitio de soporte de ASUS en <https://www.asus.com/mx/support/> para ver más detalles.
- Si tiene alguna queja o necesidad de un centro de reparación local o el periodo de garantía del producto ASUS, por favor visite el sitio de Soporte de ASUS en <https://www.asus.com/mx/support/> para mayores detalles.

Información de contacto ASUS

Esta garantía está respaldada por:
ASUSTeK Computer Inc.
Centro de Atención ASUS +52 (55) 1946-3663

BP: Informações de garantia ASUS

Esta garantia aplica-se ao período definido pela garantia legal (90 dias) mais o período de garantia comercial oferecido pela ASUS. Por exemplo: 12M significa 12 meses de garantia no total (3 meses de garantia legal mais 9 meses de garantia contratual), 24 meses significa 24 meses de garantia no total (3 meses de garantia legal mais 21 meses de garantia contratual) e 36 meses significa 36 meses de garantia no total (3 meses de garantia legal e 33 de garantia contratual) a contar da data da garantia declarada (Data de Inicio da Garantia).

Para todas as informações de garantia, visite <https://www.asus.com/br/support/>.

ID: Informasi Garansi ASUS

Garansi ini berlaku di negara tempat pembelian. Periode Garansi tertera pada kemasan/kotak dari Produk dan Masa Garansi dimulai sejak tanggal pembelian Produk ASUS dengan kondisi baru. Silahkan pindai Kode QR di bagian bawah halaman terakhir untuk Kartu Garansi versi Web dalam format PDF untuk lebih informasi jelas mengenai jaminan garansi Produk ASUS.

- Informasi Dukungan ASUS, silakan kunjungi <https://www.asus.com/id/support>.
- Informasi Lokasi Layanan, silakan kunjungi <https://www.asus.com/id/support/Service-Center/Indonesia>.
- Layanan Call Center: 1500128

VI: Thông tin đảm bảo của ASUS

- ASUS cung cấp Bảo hành thương mại tự nguyện của nhà sản xuất.
- ASUS bảo lưu quyền giải thích các điều khoản của Bảo hành thương mại của ASUS.
- Bảo hành thương mại này của ASUS được cung cấp độc lập và ngoài Bảo đảm pháp lý theo luật định và không có cách nào ảnh hưởng đến hoặc giới hạn các quyền theo Bảo lãnh pháp lý. Để biết tất cả các thông tin bảo hành, vui lòng truy cập <https://www.asus.com/vn/support>

JP: ASUS保証情報

- ASUSは、ASUS製品に対し自主的にメーカー保証を提供しています。
- ASUSは、ASUS商業保証の規定を解釈する権利を留保します。
- このASUS商業保証は、法律上の保証に加えて独立して提供されるものであり、法律上の保証の下での権利に影響を与えたり、制限したりするものではありません。

保証サービスや各種サポートについて、詳しくはASUSサポートサイトをご覧ください。 <https://www.asus.com/jp/support/>



ASUSコンタクトインフォメーション

ASUSTeK COMPUTER INC.

住所: 1F., No. 15, Lide Rd., Beitou Dist., Taipei City 112, Taiwan
Webサイト: <https://www.asus.com>

お問い合わせ

本製品の日本におけるサポートは販売代理店が提供しております。製品ご購入後のお問い合わせについては、製品の外箱に貼付された「製品保証シール」をご確認の上、販売代理店のお問い合わせ窓口へお問い合わせください。
お電話でテクニカルサポートにお問い合わせをいただく際、ご不明な点や問題を迅速に解決するため【製品名】【シリアル番号】のご用意をお願いいたします。

ASUSが提供するサービスについてのお問い合わせは、ASUSオフィシャルページのサポートページからお問い合わせください。
<https://www.asus.com/jp/support/>

サポートとサービス

多言語に対応した弊社ウェブサイトで、製品のアップデート情報やサポート情報をご確認いただけます。

<https://www.asus.com/support/>

