

**TUF GAMING
Z690-PLUS WIFI D4**

ASUS

Motherboard

Copyright © 2021 ASUSTeK COMPUTER INC. Alle Rechte vorbehalten.

Kein Teil dieses Handbuchs, einschließlich der darin beschriebenen Produkte und Software, darf ohne ausdrückliche schriftliche Genehmigung von ASUSTeK COMPUTER INC. ("ASUS") mit jeglichen Mitteln in jeglicher Form reproduziert, übertragen, transkribiert, in Wiederaufrufsystemen gespeichert oder in jegliche Sprache übersetzt werden, abgesehen von vom Käufer als Sicherungskopie angelegter Dokumentation.

Die Produktgarantie erlischt, wenn (1) das Produkt ohne schriftliche Genehmigung von ASUS repariert, modifiziert oder geändert wird und wenn (2) die Seriennummer des Produkts unkenntlich gemacht wurde oder fehlt.

ASUS BIETET DIESES HANDBUCH IN SEINER VORLIEGENDEN FORM AN, OHNE JEGLICHE GARANTIE, SEI SIE DIREKT ODER INDIREKT, EINSCHLIESSLICH, ABER NICHT BESCHRÄNKT AUF INDIREKTE GARANTIE ODER BEDINGUNGEN BEZÜGLICH DER VERKÄUFLICHKEIT ODER EIGNUNG FÜR EINEN BESTIMMTEN ZWECK. IN KEINEM FALL IST ASUS, SEINE DIREKTOREN, LEITENDEN ANGESTELLTEN, ANGESTELLTEN ODER AGENTEN HAFTBAR FÜR JEGLICHE INDIREKTEN, SPEZIELLEN, ZUFÄLLIGEN ODER FOLGESCHÄDEN (EINSCHLIESSLICH SCHÄDEN AUFGRUND VON PROFITVERLUSTEN, GESCHÄFTSVERLUSTEN, NUTZUNGS- ODER DATENVERLUSTEN, UNTERBRECHUNG VON GESCHÄFTSABLÄUFEN ET CETERA), SELBST WENN ASUS VON DER MÖGLICHKEIT SOLCHER SCHÄDEN UNTERRICHTET WURDE, DIE VON DEFEKTEN ODER FEHLERN IN DIESEM HANDBUCH ODER AN DIESEM PRODUKT HERRÜHREN.

DIE TECHNISCHE DATEN UND INFORMATIONEN IN DIESEM HANDBUCH SIND NUR ZU INFORMATIONSZWECKEN GEDACHT, SIE KÖNNEN JEDERZEIT OHNE VORANKÜNDIGUNG GEÄNDERT WERDEN UND SOLLTEN NICHT ALS VERPFLICHTUNG SEITENS ASUS ANGESEHEN WERDEN. ASUS ÜBERNIMMT KEINE VERANTWORTUNG ODER HAFTUNG FÜR JEGLICHE FEHLER ODER UNGENAUIGKEITEN, DIE IN DIESEM HANDBUCH AUFZUTRETEN KÖNNTEN, EINSCHLIESSLICH DER DARIN BESCHRIEBENEN PRODUKTE UND SOFTWARE.

In diesem Handbuch erscheinende Produkte und Firmennamen könnten eingetragene Warenzeichen oder Copyrights der betreffenden Firmen sein und dienen ausschließlich zur Identifikation oder Erklärung und zum Vorteil des jeweiligen Eigentümers, ohne Rechtsverletzungen zu beabsichtigen.

Inhaltsverzeichnis

Sicherheitsinformationen	iv
Über dieses Handbuch.....	v
TUF GAMING Z690-PLUS WIFI D4 Spezifikationsübersicht	vi
Verpackungsinhalt.....	x
Installationswerkzeuge und Komponenten.....	xi
Kapitel 1: Produkteinführung	
1.1 Bevor Sie beginnen	1-1
1.2 Motherboard-Layout	1-2
Kapitel 2: Grundinstallation	
2.1 Ihr Computersystem aufbauen	2-1
2.1.1 CPU Installation.....	2-1
2.1.2 Installation des Kühlsystems.....	2-3
2.1.3 DIMM Installation.....	2-6
2.1.4 M.2 Installation.....	2-7
2.1.5 Motherboard Installation.....	2-13
2.1.6 ATX Stromversorgung	2-14
2.1.7 SATA-Geräteanschlüsse.....	2-15
2.1.8 E/A-Anschlüsse auf der Frontseite.....	2-16
2.1.9 Erweiterungskarte installieren.....	2-17
2.1.10 Installation der beweglichen WLAN-Antenne.....	2-19
2.2 Rücktafel- und Audio-Anschlüsse des Motherboards.....	2-20
2.2.1 Hintere E/A-Anschlüsse.....	2-20
2.2.2 Audio E/A-Anschlüsse	2-22
2.3 Erstmalsiges Starten	2-24
2.4 Ausschalten des Computers	2-24
Kapitel 3: BIOS- und RAID-Unterstützung	
3.1 Kennenlernen des BIOS	3-1
3.2 BIOS-Setup-Programm	3-2
3.3 ASUS EZ Flash 3.....	3-3
3.4 ASUS CrashFree BIOS 3	3-4
3.5 RAID Konfigurationen.....	3-5
Anhang	
Hinweise.....	A-1
Garantie	A-8
ASUS Kontaktinformation.....	A-10
Service und Support	A-10

Sicherheitsinformationen

Elektrische Sicherheit

- Um die Gefahr eines Stromschlags zu verhindern, ziehen Sie das Netzkabel aus der Steckdose, bevor Sie das System an einem anderen Ort aufstellen.
- Beim Anschließen oder Trennen von Geräten an das oder vom System müssen die Netzleitungen der Geräte ausgesteckt sein, bevor die Signalkabel angeschlossen werden. Wenn möglich, entfernen Sie alle Stromkabel vom bestehenden System, bevor Sie ein Gerät hinzufügen.
- Vor dem Anschließen oder Entfernen von Signalkabeln vom Motherboard, müssen alle Netzleitungen ausgesteckt sein.
- Erbitten Sie professionelle Unterstützung, bevor Sie einen Adapter oder eine Verlängerungsschnur verwenden. Diese Geräte könnten die Erdung unterbrechen.
- Prüfen Sie, ob das Netzteil auf die Spannung Ihrer Region richtig eingestellt ist. Sind Sie sich über die Spannung der von Ihnen benutzten Steckdose nicht sicher, erkundigen Sie sich bei Ihrem Energieversorgungsunternehmen vor Ort.
- Ist das Netzteil defekt, versuchen Sie nicht, es zu reparieren. Wenden Sie sich an den qualifizierten Kundendienst oder Ihre Verkaufsstelle.

Betriebssicherheit

- Vor Installation des Motherboards und Anschluss von Geräten sollten Sie alle mitgelieferten Handbücher gewissenhaft lesen.
- Vor Inbetriebnahme des Produkts müssen alle Kabel richtig angeschlossen sein und die Netzleitungen dürfen nicht beschädigt sein. Bemerkten Sie eine Beschädigung, kontaktieren Sie sofort Ihren Händler.
- Um Kurzschlüsse zu vermeiden, halten Sie Büroklammern, Schrauben und Heftklammern fern von Anschlüssen, Steckplätzen, Sockeln und Stromkreisen.
- Vermeiden Sie Staub, Feuchtigkeit und extreme Temperaturen. Stellen Sie das Produkt nicht an einem Ort auf, an dem es nass werden könnte.
- Stellen/legen Sie das Produkt auf eine stabile Fläche.
- Sollten technische Probleme mit dem Produkt auftreten, kontaktieren Sie den qualifizierten Kundendienst oder Ihre Verkaufsstelle.
- Ihr Motherboard darf nur in einer Umgebung mit einer Temperatur zwischen 0 °C und 40 °C verwendet werden.

Über dieses Handbuch

Dieses Benutzerhandbuch enthält Informationen, die Sie bei der Installation und Konfiguration des Motherboards brauchen.

Wie dieses Handbuch aufgebaut ist

Dieses Handbuch enthält die folgenden Abschnitte:

- **Kapitel 1: Produkteinführung**
Dieses Kapitel beschreibt die Leistungsmerkmale des Motherboards und die neuen Technologien, die es unterstützt. Es beschreibt Schalter, Brücken und Konnektoren auf dem Motherboard.
- **Kapitel 2: Grundinstallation**
Dieses Kapitel führt die Hardwareeinstellungsvorgänge auf, die Sie bei der Installation der Systemkomponenten ausführen müssen.
- **Kapitel 3: BIOS- und RAID-Unterstützung**
In diesem Kapitel erfahren Sie, wie Sie das BIOS starten, das BIOS mit dem EZ Flash-Dienstprogramm aktualisieren und RAID unterstützen.

Wo finden Sie weitere Informationen

In den folgenden Quellen finden Sie weitere Informationen, sowie Produkt- und Software-Updates.

1. **ASUS Webseite**
Die ASUS Webseite (www.asus.com) enthält aktualisierte Informationen über ASUS Hardware- und Softwareprodukte.
2. **Optionale Dokumentation**
Ihr Produktpaket enthält möglicherweise optionale Dokumente, wie z.B. Garantiekarten, die von Ihrem Händler hinzugefügt wurden. Diese Dokumente sind nicht Teil des Standardpakets.

Anmerkungen zu diesem Handbuch

Um sicherzustellen, dass Sie die richtigen Schritte ausführen, beachten Sie die folgenden Symbole, die in diesem Handbuch benutzt werden.



ACHTUNG: Informationen, um beim Ausführen einer Aufgabe Schäden an den Komponenten und Verletzungen zu vermeiden.



WICHTIG: Anweisungen, denen Sie folgen MÜSSEN, um die Aufgabe zu vollenden.



HINWEIS: Tipps und zusätzliche Informationen, die Ihnen helfen, die Aufgabe zu vollenden.

TUF GAMING Z690-PLUS WIFI D4 Spezifikationsübersicht

CPU	<p>Intel Sockel LGA1700 für 12. Generation Intel Core™, Pentium Gold und Celeron Prozessoren*</p> <p>Unterstützt Intel Turbo Boost Technologie 2.0 und Intel Turbo Boost Max Technologie 3.0**</p> <p>* Siehe www.asus.com für die CPU Support-Liste.</p> <p>**Die Unterstützung der Intel Turbo Boost Max Technologie 3.0 ist abhängig vom CPU-Typ.</p>
Chipsatz	Intel Z690 Chipsatz
Speicher	<p>4 x DIMM, Max. 128 GB, DDR4 5333 (OC) / 5133 (OC) / 5000 (OC) / 4800 (OC) / 4600 (OC) / 4400 (OC) / 4266 (OC) / 4133 (OC) / 4000 (OC) / 3866 (OC) / 3733 (OC) / 3600 (OC) / 3466 (OC) / 3400 (OC) / 3333 (OC) / 3200 / 3000 / 2933 / 2800 / 2666 / 2400 / 2133 nicht-ECC, ungepufferter Speicher*</p> <p>Dual-Kanal-Speicherarchitektur</p> <p>Unterstützt Intel Extreme Memory Profile (XMP)</p> <p>OptiMem II</p> <p>* Die unterstützte tatsächliche Speicherdatenrate hängt von den CPU-Typen und DRAM-Modulen ab. Weitere Informationen finden Sie unter www.asus.com in der Liste qualifizierter Anbieter von Speichermodulen.</p>
Grafik	<p>1 x DisplayPort**</p> <p>1 x HDMI™-Anschluss***</p> <p>* Erneut verbinden...Die Grafikkartenspezifikationen können je nach CPU-Typ variieren. Bitte schauen Sie unter www.intel.com nach Updates.</p> <p>** Unterstützt 4K@60Hz wie bei DisplayPort 1.4 angegeben.</p> <p>*** Unterstützt 4K@60Hz wie bei HDMI 2.1 angegeben.</p>
Erweiterungssteckplätze	<p>Intel Prozessoren der 12. Generation*</p> <p>1 x PCIe 5.0 x16 Steckplatz</p> <p>Intel Z690 Chipsatz**</p> <p>1 x PCIe 3.0 x16 Steckplatz (unterstützt x4 Modus)</p> <p>1 x PCIe 3.0 x4 Steckplatz</p> <p>2 x PCIe 3.0 x1 Steckplätze</p> <p>* Bitte schauen Sie in die Tabelle zur PCIe-Verzweigung auf der Support-Webseite.</p> <p>**Unterstützt Intel Optane Speicher der H-Serie im an den PCH angeschlossenen PCIe-Steckplatz.</p>
Speicher	<p>Insgesamt werden 4 x M.2 Steckplätze und 4 x SATA 6 Gb/s Anschlüsse unterstützt*</p> <p>Intel Prozessoren der 12. Generation</p> <p>M.2_1 Steckplatz (Key M), Typ 2242/2260/2280/22110</p> <p>- Intel Prozessoren der 12. Generation unterstützen den PCIe 4.0 x4 Modus</p> <p>Intel Z690 Chipsatz**</p> <p>M.2_2 Steckplatz (Key M), Typ 2242/2260/2280 (unterstützt PCIe 4.0 x4 & SATA Modus)</p> <p>M.2_3 Steckplatz (Key M), Typ 2242/2260/2280/22110 (unterstützt PCIe 4.0 x4 Modus)</p> <p>M.2_4 Steckplatz (Key M), Typ 2242/2260/2280 (unterstützt PCIe 4.0 x4 Modus)</p> <p>4 x SATA 6 Gb/s Anschlüsse</p> <p>* Die Intel Rapid Storage Technologie unterstützt NVMe RAID 0/1/5, SATA RAID 0/1/5/10.</p> <p>**Die Intel Rapid Storage Technologie unterstützt Intel Optane Speicher der H-Serie in an den PCH angeschlossenen M.2-Steckplätzen.</p>

(Fortsetzung auf der nächsten Seite)

TUF GAMING Z690-PLUS WIFI D4 Spezifikationsübersicht

Ethernet	1 x Intel 2,5 Gb Ethernet TUF LANGuard
WLAN & Bluetooth	Wi-Fi 6 2x2 Wi-Fi 6 (802.11 a/b/g/n/ac/ax) Unterstützt das 2,4/5 GHz-Frequenzband Bluetooth v5.2
USB	USB hinten (insgesamt 8 Anschlüsse) 1 x USB 3.2 (Gen2x2) Anschluss (1 x USB Typ-C) 2 x USB 3.2 (Gen2) Anschlüsse (2 x Typ-A) 5 x USB 3.2 Gen 1 Anschlüsse (4 x Typ-A und 1 x USB Typ-C) USB vorn (insgesamt 7 Anschlüsse) 1 x USB 3.2 (Gen2) Anschluss (unterstützt USB Typ-C) 1 x USB 3.2 (Gen1) Header unterstützt zusätzliche 2 USB 3.2 (Gen1) Anschlüsse 2 x USB 2.0 Header unterstützen zusätzliche 4 USB 2.0 Anschlüsse
Audio	Realtek 7.1 Surround Sound High Definition Audio CODEC - Unterstützt Jack-Detection (Buchsenerkennung), Multistreaming, Frontblenden-Jack-Retasking (Buchsenneubelegung) - Unterstützt bis zu 24-Bit/192 kHz Wiedergabe Audio-Ausstattungen - Audioabschirmung - Optischer S/PDIF-Ausgang hinten - Hochwertige Audio-Kondensatoren - Fest zugeordnete PCB Audioebenen - Audio-Schutz
Rückseite E/A-Anschlüsse	1 x USB 3.2 (Gen2x2) Anschluss (1 x USB Typ-C) 2 x USB 3.2 (Gen2) Anschlüsse (2 x Typ-A) 5 x USB 3.2 Gen 1 Anschlüsse (4 x Typ-A und 1 x USB Typ-C) 1 x DisplayPort 1 x HDMI Anschluss 1 x WLAN Modul 1 x Intel 2,5 Gb Ethernet-Anschluss 5 x Audio Anschlüsse 1 x Optischer S/PDIF Ausgang
Interne E/A-Anschlüsse	Lüfter- und Kühler-bezogen 1 x CPU-Lüfter-Header (4-polig) 1 x CPU OPT-Lüfter-Header (4-polig) 1 x 4-poliger AIO Pumpen-Header 4 x Gehäuselüfter-Header (4-polig) Strombezogen 1 x 24-poliger Hauptstromanschluss 1 x 8-poliger +12V Stromanschluss 1 x 4-poliger +12V Stromanschluss

(Fortsetzung auf der nächsten Seite)

TUF GAMING Z690-PLUS WIFI D4 Spezifikationsübersicht

Interne E/A-Anschlüsse	<p>Speicherbezogen 4 x M.2 Steckplätze (Key M) 4 x SATA 6 Gb/s Anschlüsse</p> <p>USB 1 x USB 3.2 (Gen2) Anschluss (unterstützt USB Typ-C) 1 x USB 3.2 (Gen1) Header unterstützt zusätzliche 2 USB 3.2 (Gen1) Anschlüsse 2 x USB 2.0 Header unterstützen zusätzliche 4 USB 2.0 Anschlüsse</p> <p>Sonstiges 3 x Ansteuerbare (Gen2) Header 1 x Aura RGB-Header 1 x CMOS-löschen-Header 1 x COM-Anschluss-Header 1 x Frontblenden Audio-Header (AAFP) 1 x 20-3-poliger System-Panel-Header mit Gehäuseeingriffserkennung 1 x Thunderbolt™-Header</p>
Sonderfunktionen	<p>ASUS TUF PROTECTION - DIGI+ VRM (- Digital Power Design mit DrMOS) - Verbesserter DRAM-Überstromschutz - TUF LANGuard - Überspannungsschutz - SafeSlot - Edelstahl-Rückseite E/A</p> <p>ASUS Q-Design - M.2 Q-Riegel - Q-DIMM - Q-LED (CPU [rot], DRAM [gelb], VGA [weiß], Boot-Gerät [gelb grün]) - Q-Slot</p> <p>ASUS Thermal Solution - M.2 Kühlkörper - VRM-Kühlkörperdesign</p> <p>ASUS EZ Do-It-Yourself - Hebelschutz des CPU-Sockels - ProCool - Vormontierte E/A-Blende - SafeDIMM</p> <p>AURA Sync - AURA RGB-Header - Ansteuerbare (Gen2) Header</p>

(Fortsetzung auf der nächsten Seite)

TUF GAMING Z690-PLUS WIFI D4 Spezifikationsübersicht

Softwarefunktionen	Exklusive ASUS-Software
	Armoury Crate
	- AURA Creator
	- AURA Sync
	- Fan Xpert 4
	- Zweigege-AI-Geräuschunterdrückung
	AI Suite 3
	- Dienstprogramm für Leistung und Energieeinsparung
	TurboV EVO
	EPU
DIGI+ VRM	
TUF GAMING CPU-Z	
DTS Audioverarbeitung	
MyAsus	
Norton Anti-Virus Software (Kostenlose Testversion)	
WinRAR	
UEFI BIOS	
- ASUS CrashFree BIOS 3	
- ASUS EZ Flash 3	
- ASUS UEFI BIOS EZ Modus	
BIOS	192 (128+64) Mb Flash ROM, UEFI AMI BIOS
Handhabbarkeit	WOL für PME, PXE
Betriebssystem	Windows 11, 64-bit Windows 10, 64-bit
Formfaktor	ATX Formfaktor 12 Zoll x 9,6 Zoll (30,5 cm x 24,4 cm)



- Spezifikationen können sich ohne vorherige Ankündigung ändern. Schauen Sie bitte auf der ASUS Webseite nach den neuesten Spezifikationen.
- MyASUS bietet Ihnen eine Vielzahl von Support-Funktionen, z. B. Unterstützung bei der Fehlerbehebung, Optimierung der Produktleistung, Integration der ASUS-Software und Erstellung von Wiederherstellungsdatenträgern. Bitte scannen Sie den QR-Code, um die Installationsanleitung und FAQ (Häufig gestellte Fragen) zu erhalten.



Verpackungsinhalt

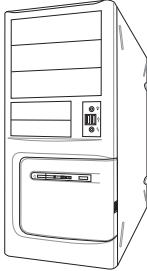
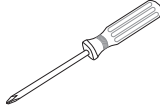
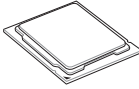
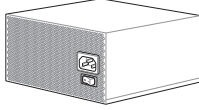
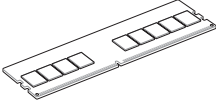
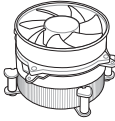

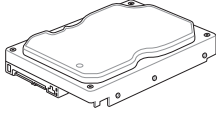
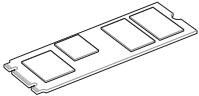
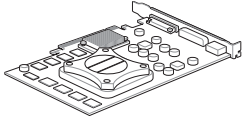

Stellen Sie sicher, dass Ihr Motherboard-Paket die folgenden Artikel enthält.

Motherboard	1 x TUF GAMING Z690-PLUS WIFI D4 Motherboard
Kabel	2 x SATA 6 Gb/s Kabel
Sonstiges	1 x bewegliche ASUS WLAN-Antenne
	2 x M.2 Gummistückpakete
	1 x M.2 SSD Schraubenpaket
	1 x TUF GAMING Aufkleber
Installationsdatenträger	1 x Support DVD
Dokumentation	1 x TUF Zertifikat
	1 x Benutzerhandbuch



Sollten o.g. Artikel beschädigt oder nicht vorhanden sein, wenden Sie sich bitte an Ihren Händler.

Installationswerkzeuge und Komponenten

	
<p>PC Gehäuse</p>	<p>Philips (Kreuz-)Schraubenzieher</p>
	
<p>Intel LGA 1700 CPU</p>	<p>Netzteil</p>
	
<p>DDR4 DIMM</p>	<p>CPU-Lüfter, kompatibel mit Intel LGA 1700</p>
	
<p>SATA optisches Laufwerk (optional)</p>	<p>SATA Festplattenlaufwerk</p>
	
<p>M.2 SSD Modul (optional)</p>	<p>Grafikkarte (optional)</p>
	<p>1 Tüte mit Schrauben</p>



Das Werkzeug und die Komponenten, die in der Tabelle aufgelistet sind, sind nicht im Motherboard-Paket enthalten.

Produkteinführung

1

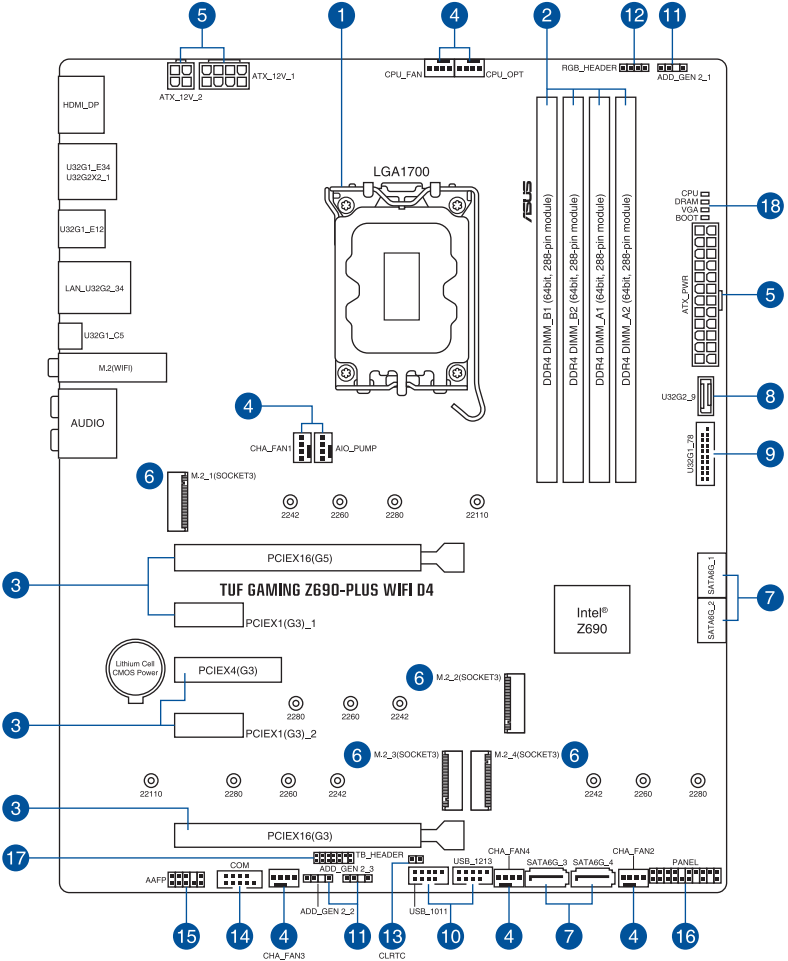
1.1 Bevor Sie beginnen

Beachten Sie bitte vor dem Installieren der Motherboard-Komponenten oder dem Ändern von Motherboard-Einstellungen folgende Vorsichtsmaßnahmen.



-
- Ziehen Sie das Netzkabel aus der Steckdose heraus, bevor Sie eine Komponente anfassen.
 - Tragen Sie vor dem Anfassen von Komponenten eine geerdete Manschette, oder berühren Sie einen geerdeten Gegenstand bzw. einen Metallgegenstand wie z.B. das Netzteilgehäuse, damit die Komponenten nicht durch statische Elektrizität beschädigt werden.
 - Halten Sie Komponenten an den Rändern fest, damit Sie die ICs darauf nicht berühren.
 - Legen Sie eine deinstallierte Komponente immer auf eine geerdete Antistatik-Unterlage oder in die Originalverpackung der Komponente.
 - Vor dem Installieren oder Ausbau einer Komponente muss die ATX-Stromversorgung ausgeschaltet oder das Netzkabel aus der Steckdose gezogen sein. Nichtbeachtung kann zu schweren Schäden am Motherboard, Peripheriegeräten oder Komponenten führen.
-

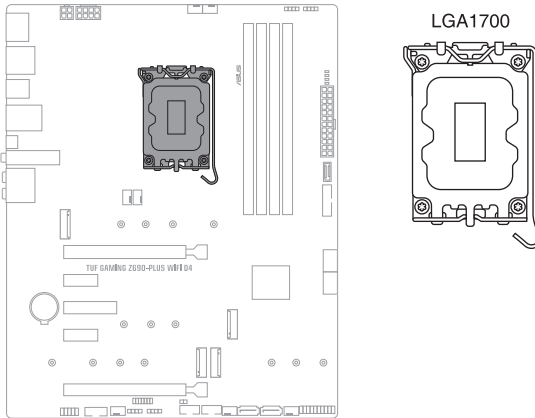
1.2 Motherboard-Layout



Ausstattungsinhalt	Seite
1. CPU-Sockel	1-4
2. DIMM-Steckplätze	1-5
3. Erweiterungssteckplätze	1-7
4. Lüfter- und Pumpen-Header	1-8
5. Stromanschlüsse	1-9
6. M.2-Steckplatz	1-10
7. SATA 6GB/s Anschluss	1-11
8. USB 3.2 (Gen2) Typ-C Frontblendenanschluss	1-12
9. USB 3.2 (Gen1)-Header	1-12
10. USB 2.0-Header	1-13
11. Ansteuerbarer (Gen2) Header	1-14
12. AURA RGB-Header	1-15
13. CMOS-Löschen-Header	1-16
14. COM-Anschluss-Header	1-17
15. Frontblenden-Audio-Header	1-18
16. System-Panel-Header	1-19
17. Thunderbolt™-Header	1-20
18. Q-LEDs	1-21

1. CPU-Sockel

Dieses Motherboard ist mit einem LGA1700 Sockel für die 12. Generation Intel Core™, Pentium Gold und Celeron Prozessoren ausgestattet.



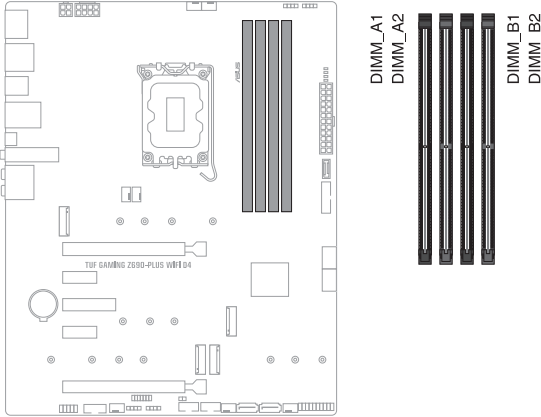
- Stellen Sie sicher, dass Sie nur die richtige CPU für LGA1700 Sockel installieren. Installieren Sie **KEINESFALLS** eine für andere Sockel entworfene CPU auf dem LGA1700 Sockel.
- Die CPU passt nur in einer Richtung hinein. Wenden Sie **KEINE** Gewalt an beim Einstecken der CPU in den Sockel, um ein Verbiegen der Kontakte am Sockel und eine Beschädigung der CPU zu vermeiden.
- Stellen Sie sicher, dass alle Netzleitungen ausgesteckt sind, bevor Sie die CPU installieren.
- Stellen Sie nach dem Kauf des Motherboards sicher, dass sich die PnP-Abdeckung auf dem Sockel befindet und die Sockelpole nicht verbogen sind. Kontaktieren Sie sofort Ihren Händler, wenn die PnP-Abdeckung fehlt oder wenn Sie irgendwelche Schäden an der PnP-Abdeckung / Sockel / Motherboard-Komponenten sehen. ASUS wird die Reparaturkosten nur übernehmen, wenn die Schäden durch die Lieferung entstanden sind.
- Bewahren Sie die Abdeckung nach der Installation des Motherboards auf. ASUS wird die Return Merchandise Authorization (RMA)-Anfragen nur bearbeiten, wenn das Motherboard mit der Abdeckung auf dem LGA1700-Sockel eingereicht wird.
- Die Garantie des Produkts deckt keine Schäden an Sockelpolen, die durch unsachgemäße Installation, Entfernung der CPU oder falsche Platzierung/Verlieren/falsches Entfernen der PnP-Abdeckung entstanden sind.

2. DIMM-Steckplätze

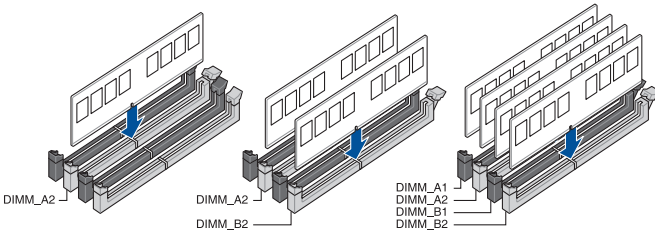
Das Motherboard ist mit Dual Inline Memory Module (DIMM)-Steckplätzen für DDR4 (Double Data Rate 4)-Speichermodule ausgestattet.



Ein DDR4-Speichermodul ist anders gekebt als DDR-, DDR2- oder DDR3-Module. Installieren Sie KEIN DDR-, DDR2- oder DDR3-Speichermodul auf einen DDR4-Steckplatz.



Empfohlene Speicherkonfigurationen



Speicherkonfigurationen

Sie können 4 GB, 8 GB, 16 GB und 32 GB ungepufferte und nicht-ECC DDR4 DIMMs in den DIMM-Steckplätzen installieren.



Sie können verschiedene Speichergrößen in Kanal A und B installieren. Das System plant die Gesamtgröße des kleineren Kanals für die Dual-Channel-Konfiguration. Der überschüssige Speicher des größeren Kanals wird dann für den Single-Channel-Betrieb eingeplant.

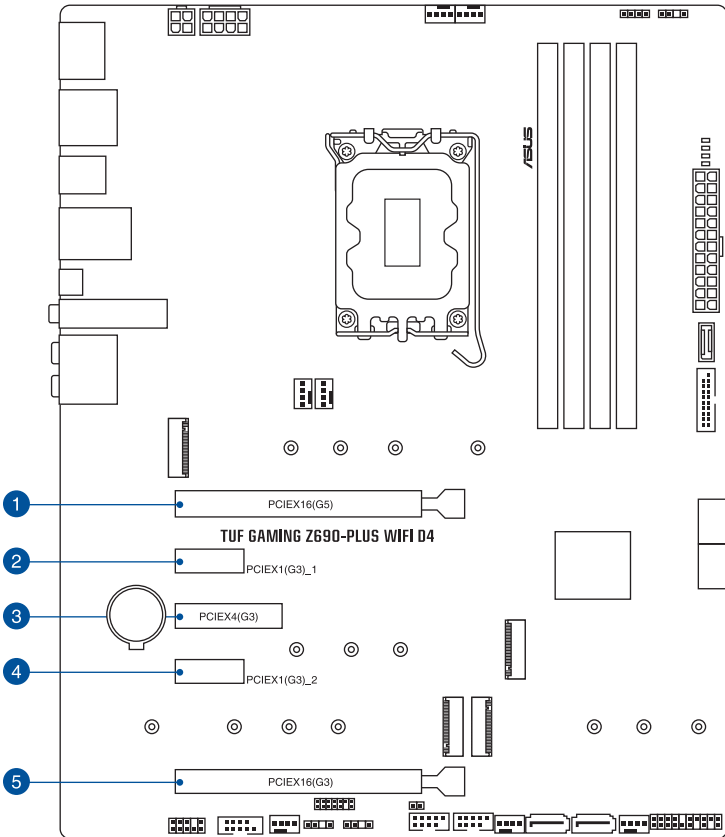


- Die Standard-Betriebsfrequenz ist abhängig von seiner Serial Presence Detect (SPD), welche das Standardverfahren für den Zugriff auf Informationen von einem Speichermodul ist. Im Ausgangszustand können einige Speichermodule für Übertaktung mit einer niedrigeren Frequenz arbeiten als der Hersteller angegeben hat.
 - Die Speichermodule benötigen evtl. bei der Übertaktung und bei der Nutzung unter voller Speicherlast ein besseres Speicherkühlsystem, um die Systemstabilität zu gewährleisten.
 - Installieren Sie immer DIMMs mit der selben CAS-Latenz. Für eine optimale Kompatibilität empfehlen wir Ihnen, Arbeitsspeichermodule der gleichen Version oder Datencode (D/C), von dem selben Anbieter, zu installieren. Fragen Sie Ihren Händler, um die richtigen Speichermodule zu erhalten.
 - Besuchen Sie die ASUS-Website für die aktuellste QVL (Qualified Vendors List - Liste qualifizierter Händler).
-

3. Erweiterungssteckplätze



Trennen Sie das Stromkabel, bevor Sie Erweiterungskarten hinzufügen oder entfernen. Andernfalls können Sie sich verletzen und die Motherboard-Komponenten beschädigen.



In der folgenden Tabelle finden Sie die empfohlene VGA-Konfiguration.

Empfohlene VGA-Konfiguration

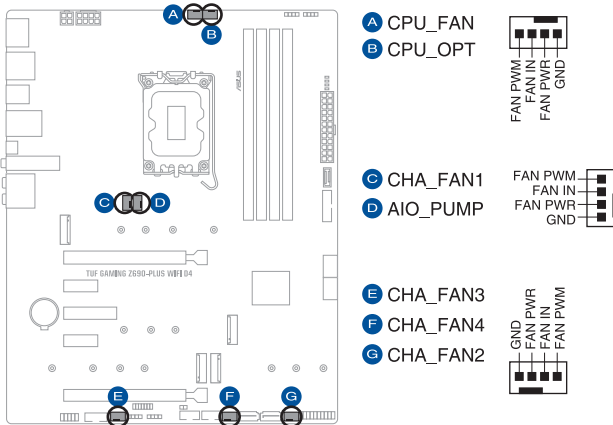
Steckplatzbeschreibung	Einzel VGA	Dual VGA
1 PCIEX16 (G5)	x16	x16
5 PCIEX16 (G3)	-	x4



Wenn Sie mehrere Grafikkarten benutzen, verbinden Sie für eine bessere Umgebungstemperatur die Gehäuselüfter mit den Gehäuselüfteranschlüssen auf dem Motherboard.

4. Lüfter- und Pumpen-Header

Die Lüfter- und Pumpen-Header ermöglichen Ihnen, Lüfter oder Pumpen zur Kühlung des Systems zu verbinden.



- Vergessen Sie NICHT, die Lüfterkabel mit den Lüfter-Headern zu verbinden. Eine unzureichende Belüftung innerhalb des Systems kann die Motherboard-Komponenten beschädigen. Dies sind keine Jumper! Stecken Sie keine Jumper-Kappen auf die Lüfter-Header!
- Stellen Sie sicher, dass das Kabel vollständig in den Header eingesteckt ist.

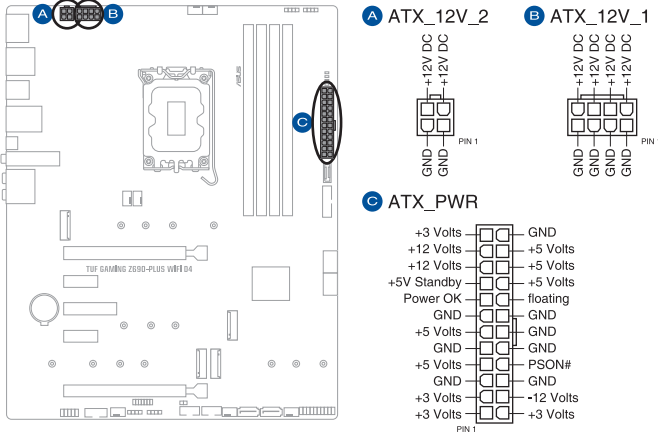


Verbinden Sie bei Wasserkühlungssystemen den Pumpenanschluss mit dem **AIO_PUMP**-Header.

Header	Max. Stromstärke	Max. Leistung	Standard-geschwindigkeit	Gemeinsame Steuerung
CPU_FAN	1A	12W	Q-Fan-gesteuert	A
CPU_OPT	1A	12W	Q-Fan-gesteuert	A
CHA_FAN1	1A	12W	Q-Fan-gesteuert	-
CHA_FAN2	1A	12W	Q-Fan-gesteuert	-
CHA_FAN3	1A	12W	Q-Fan-gesteuert	-
CHA_FAN4	1A	12W	Q-Fan-gesteuert	-
AIO_PUMP	1A	12W	Volle Geschwindigkeit	-

5. Stromanschlüsse

Diese Stromanschlüsse ermöglichen Ihnen, Ihr Motherboard mit einem Netzteil zu verbinden. Die Stromversorgungsstecker passen nur in einer Richtung. Finden Sie die richtige Ausrichtung und drücken Sie die Stromversorgungsstecker fest nach unten, bis sie vollständig eingesteckt sind.



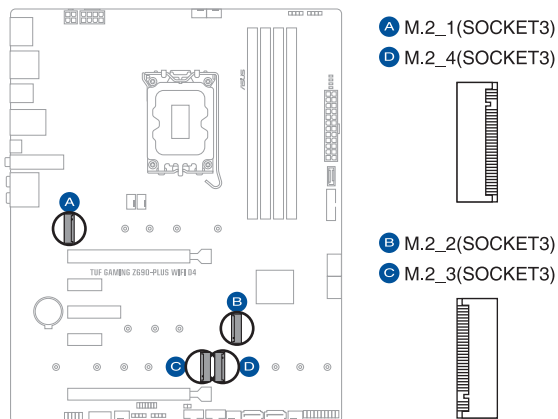
Stellen Sie sicher, dass Sie den 8-poligen Stromstecker oder beide, den 8-poligen und 4-poligen Stromstecker anschließen.



- Wir empfehlen Ihnen, ein Netzteil mit höherer Ausgangsleistung zu verwenden, wenn Sie ein System mit vielen stromverbrauchenden Geräte konfigurieren. Das System wird möglicherweise instabil oder kann nicht booten, wenn die Stromversorgung nicht ausreicht.
- Wenn Sie zwei oder mehrere High-End PCI-Express x16-Karten benutzen möchten, verwenden Sie ein Netzteil mit 1000W Leistung oder höher, um die Systemstabilität zu gewährleisten.

6. M.2-Steckplatz

Der M.2-Steckplatz ermöglicht Ihnen, M.2-Geräte zu installieren, z. B. M.2 SSD-Module.



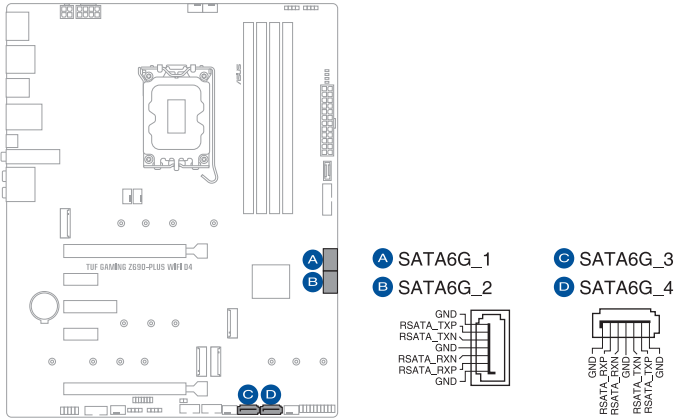
- **Intel Prozessoren der 12. Generation:**
 - Der M.2_1 unterstützt das PCIe 4.0 x4 Modus M Key Design sowie Speichergeräte des Typs 2242 / 2260 / 2280 / 22110.
- **Intel Z690 Chipsatz:**
 - Der M.2_2 Sockel unterstützt das PCIe 4.0 x4 und SATA Modus M Key Design sowie Speichergeräte des Typs 2242/2260/2280.
 - Der M.2_3 unterstützt das PCIe 4.0 x4 Modus M Key Design sowie Speichergeräte des Typs 2242 / 2260 / 2280 / 22110.
 - Der M.2_4 unterstützt das PCIe 4.0 x4 Modus M Key Design sowie Speichergeräte des Typs 2242 / 2260 / 2280.
- Die Intel Rapid Storage Technologie unterstützt NVMe RAID 0/1/5, SATA RAID 0/1/5/10.



Das M.2 SSD-Modul muss separat erworben werden.

7. SATA 6GB/s Anschluss

Der SATA 6 Gb/s Anschluss ermöglicht Ihnen, SATA-Geräte, wie optische Laufwerke und Festplatten über ein SATA-Kabel anzuschließen.



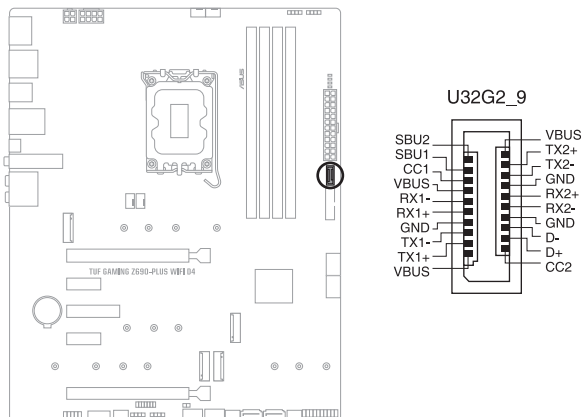
Falls Sie SATA-Speichergeräte installiert haben, können Sie eine RAID 0-, 1-, 5- und 10-Konfiguration mit der Intel Rapid Storage Technologie über den integrierten Intel Z690-Chipsatz erstellen.



Bevor Sie ein RAID-Set erstellen, lesen Sie die **RAID Konfigurationsanleitung**. Sie können die **RAID Konfigurationsanleitung** von der ASUS Webseite herunterladen.

8. USB 3.2 (Gen2) Typ-C Frontblendenanschluss

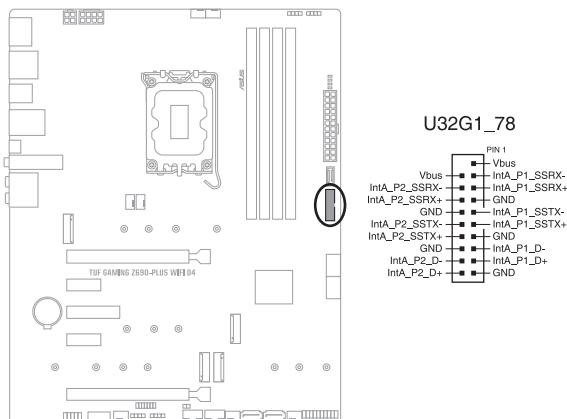
Der USB 3.2 (Gen2) Typ-C-Anschluss ermöglicht es Ihnen, ein USB 3.2 (Gen2) Typ-C-Modul für einen zusätzlichen USB 3.2 (Gen2) Typ-C-Anschluss an der Frontblende zu verbinden. Der USB 3.2 (Gen2) Typ-C-Anschluss bietet Datenübertragungsgeschwindigkeiten bis zu 10 Gb/s.



Das USB 3.2 (Gen2) Typ-C-Modul muss separat erworben werden.

9. USB 3.2 (Gen1)-Header

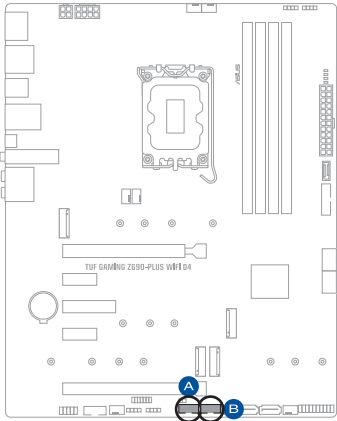
Der USB 3.2 (Gen1)-Header ermöglicht es Ihnen, ein USB 3.2 (Gen1)-Modul für zusätzliche USB 3.2 (Gen1)-Anschlüsse zu verbinden. Der USB 3.2 (Gen1)-Header bietet Datenübertragungsgeschwindigkeiten bis zu 5 Gb/s.



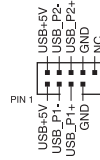
Das USB 3.2 (Gen1)-Modul muss separat erworben werden.

10. USB 2.0-Header

Der USB 2.0-Header ermöglicht es Ihnen, ein USB-Modul für zusätzliche USB 2.0-Anschlüsse zu verbinden. Der USB 2.0-Header bietet Datenübertragungsgeschwindigkeiten bis zu 480 Mb/s.



- A** USB_1011
- B** USB_1213



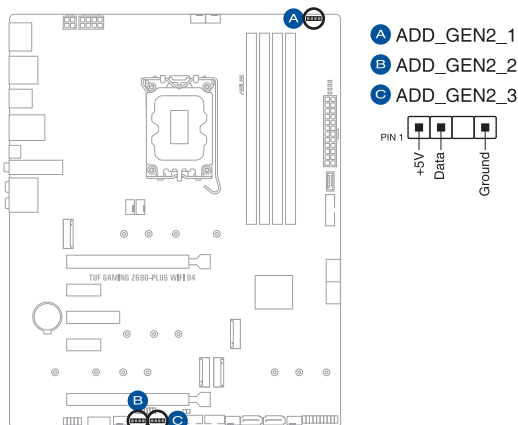
Verbinden Sie niemals ein 1394-Kabel mit den USB-Anschlüssen. Sonst wird das Motherboard beschädigt!



Das USB 2.0 Modul muss separat erworben werden.

11. Ansteuerbarer (Gen2) Header

Der ansteuerbare (Gen2) Header ermöglicht Ihnen, einzeln ansteuerbare RGB WS2812B LED-Leisten oder WS2812B-basierte LED-Leisten zu verbinden.



Der ansteuerbare (Gen2) Header unterstützt ansteuerbare RGB WS2812B LED-Leisten (5V/Data/Ground) mit einer maximalen Leistung von 3 A (5 V). Die ansteuerbaren Header auf diesem Board können zusammen maximal 500 LEDs bedienen.



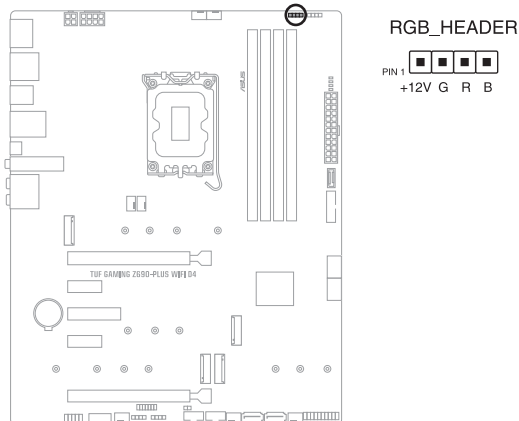
Vor dem Installieren oder Ausbau einer Komponente muss die Stromversorgung ausgeschaltet oder das Netzkabel aus der Steckdose gezogen sein. Nichtbeachtung kann zu schweren Schäden am Motherboard, Peripheriegeräten oder Komponenten führen.



- Die tatsächliche Beleuchtung und Farbe variieren je nach LED-Leiste.
- Falls Ihre LED-Leiste nicht aufleuchtet, überprüfen Sie, ob die ansteuerbare RGB LED-Leiste in der richtigen Ausrichtung verbunden ist und ob der 5 V Anschluss mit dem 5 V Header auf dem Motherboard richtig justiert wurde.
- Die ansteuerbare RGB LED-Leiste leuchtet nur, wenn das System eingeschaltet ist.
- Die ansteuerbare RGB LED-Leiste muss separat erworben werden.

12. AURA RGB-Header

Der AURA RGB-Header ermöglicht Ihnen, RGB LED-Leisten zu verbinden.



Der AURA RGB-Header unterstützt mehrfarbige 5050 RGB LED-Leisten (12 V/G/R/B) mit einer maximalen Leistung von 3 A (12 V).



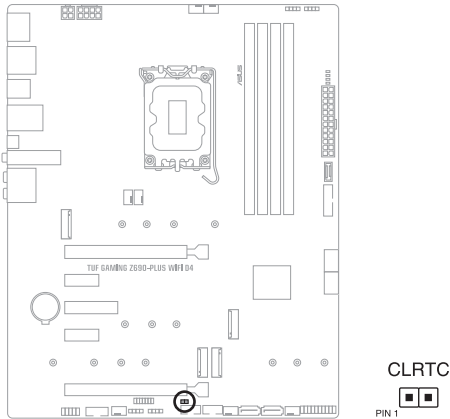
Vor dem Installieren oder Ausbau einer Komponente muss die Stromversorgung ausgeschaltet oder das Netzkabel aus der Steckdose gezogen sein. Nichtbeachtung kann zu schweren Schäden am Motherboard, Peripheriegeräten oder Komponenten führen.



- Die tatsächliche Beleuchtung und Farbe variieren je nach LED-Leiste.
- Falls Ihre LED-Leiste nicht aufleuchtet, überprüfen Sie, ob das RGB LED-Verlängerungskabel und die RGB LED-Leiste in der richtigen Ausrichtung verbunden sind und ob der 12 V Anschluss mit dem 12 V Header auf dem Motherboard richtig justiert wurde.
- Die LED-Leiste leuchtet nur, wenn das System eingeschaltet ist.
- Die LED-Leiste muss separat erworben werden.

13. CMOS-Löschen-Header

Der CMOS-Löschen-Header ermöglicht Ihnen, den Real Time Clock (RTC) RAM in CMOS zu löschen, der die Parameter für Datum, Uhrzeit, Systemkennwörter und Systemeinrichtung enthält.



Um den RTC RAM zu löschen:

1. Schalten Sie den Computer aus und trennen ihn vom Stromnetz.
2. Schließen Sie die Pole 1-2 mit einem Metallobjekt oder einer Jumperkappe für etwa 5 bis 10 Sekunden kurz.
3. Verbinden Sie das Netzkabel und schalten den Computer ein.
4. Halten Sie die <Entf> Taste während des Bootvorgangs gedrückt und rufen Sie das BIOS auf, um die Daten neu einzugeben.



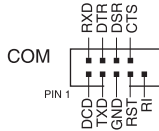
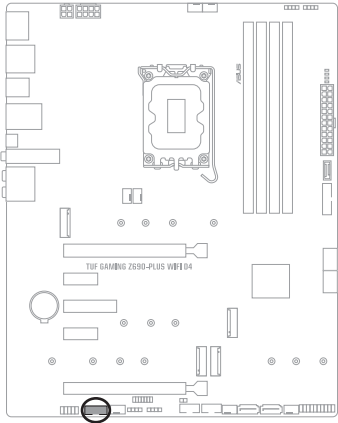
Schließen Sie die Kontakte NICHT kurz, außer wenn Sie den RTC-RAM löschen. Das Kurzschließen oder Platzieren einer Jumper-Kappe verursacht Systemstartfehler!



Wenn die oben genannten Schritte nicht helfen, entfernen Sie die integrierte Knopfzellen-Batterie und bewegen Sie den Jumper noch einmal, um die CMOS RTC RAM-Daten zu löschen. Setzen Sie nach dem Löschen des CMOS die Knopfzellen-Batterie wieder ein.

14. COM-Anschluss

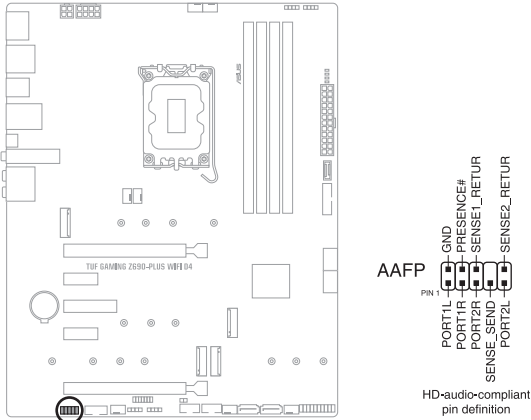
Der COM (serielle)-Anschluss ermöglicht Ihnen, ein COM-Anschlussmodul zu verbinden. Verbinden Sie das Kabel des COM-Anschlussmoduls mit diesem Anschluss, installieren Sie dann das Modul in einer Steckplatzöffnung am Systemgehäuse.



Das COM-Anschlussmodul ist separat erhältlich.

15. Frontblenden-Audio-Header

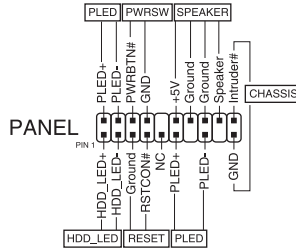
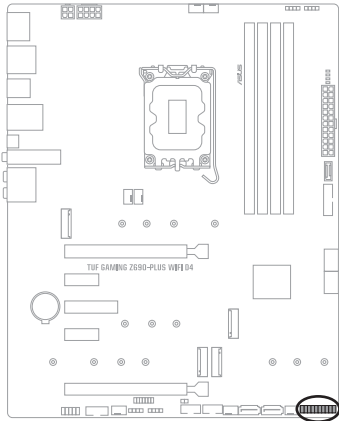
Der Fronttafel-Audio-Header ist für ein am Gehäuse befestigtes Frontblenden-Audio-E/A-Modul, das HD Audiostandard unterstützt. Verbinden Sie das eine Ende des Frontblenden-Audio-E/A-Modul-Kabels mit diesem Header.



Wir empfehlen Ihnen, ein High-Definition Frontblenden-Audiomodul mit diesem Anschluss zu verbinden, um die High-Definition Audio-Funktionen dieses Motherboards zu nutzen.

16. System-Panel-Header

Der System-Panel-Header unterstützt mehrere Funktionen für am Gehäuse befestigte Geräte.



- **Systembetriebs-LED-Header (PLED)**

Die 2-poligen und/oder 3-1-poligen Header ermöglichen Ihnen, die Systembetriebs-LED zu verbinden. Die Systembetriebs-LED leuchtet, wenn das System an eine Stromquelle angeschlossen ist oder wenn Sie das System einschalten. Sie blinkt, wenn sich das System im Ruhezustand befindet.

- **Header für Speichergeräteaktivitäts-LED (HDD_LED)**

Der 2-polige Header ermöglicht Ihnen, die Speichergeräteaktivitäts-LED zu verbinden. Die Speichergeräteaktivitäts-LED leuchtet oder blinkt, wenn vom Speichergerät oder von der Speichergerätezusatzkarte Daten gelesen oder darauf geschrieben werden.

- **Systemlautsprecher-Header (SPEAKER)**

Der 4-polige Header ermöglicht Ihnen, den am Gehäuse befestigten Systemlautsprecher zu verbinden. Der Lautsprecher ermöglicht Ihnen, Systemsignale und Warntöne zu hören.

- **Header für die Ein-/Austaste / Soft-Off-Taste (PWRSW)**

Der 3-1-polige Header ermöglicht Ihnen, die Ein-/Austaste für das System zu verbinden. Drücken Sie die Ein-/Austaste, um das System einzuschalten oder in den Ruhezustand oder Soft-Off-Modus zu versetzen (je nach den Einstellungen des Betriebssystems).

- **Header für die Reset-Taste (RESET)**

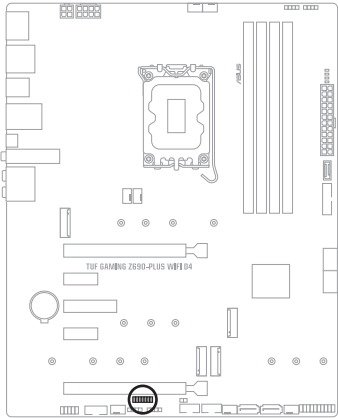
Der 2-polige Header ermöglicht Ihnen, die am Gehäuse befestigte Reset-Taste zu verbinden. Drücken Sie die Reset-Taste, um das System neu zu starten.

- **Gehäuseeingriffs-Header (CHASSIS)**

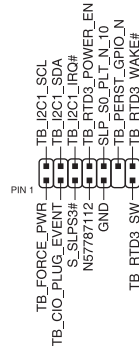
Der 2-polige Header ermöglicht Ihnen, einen am Gehäuse befestigten Einbruchserkennungssensor oder Schalter zu verbinden. Der Gehäuseeingriffssensor oder -schalter sendet ein hochenergetisches Signal zum Header, wenn eine Gehäusekomponente entfernt oder ersetzt wird. Das Signal wird dann als Gehäuseeingriffsereignis abgegeben.

17. Thunderbolt™-Header

Der Thunderbolt™-Header ermöglicht Ihnen, eine Thunderbolt™-E/A-Zusatzkarte zu verbinden, die von der Intel Thunderbolt™ Technologie unterstützt wird, sodass Sie Thunderbolt™-fähige Geräte in einer Reihenschaltungskonfiguration anschließen können.



TB_HEADER



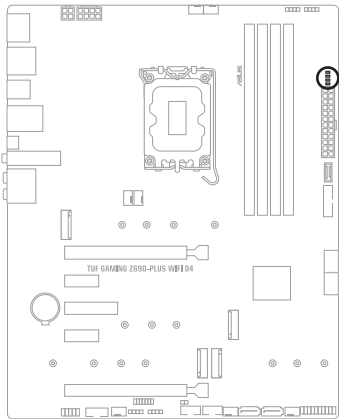
- Die Thunderbolt™-E/A-Zusatzkarte und das Thunderbolt™-Kabel sind separat erhältlich.
- Bitte besuchen Sie die offizielle Webseite Ihrer gekauften Thunderbolt™-Karte für weitere Details zur Kompatibilität.



Die Thunderbolt™-Karte kann nur verwendet werden, wenn sie im PCIe16 (G3) Steckplatz installiert ist. Stellen Sie sicher, dass Ihre Thunderbolt™-Karte in den PCIe16 (G3) Steckplatz installiert wird.

18. Q-LEDs

Die Q-LEDs prüfen Schlüsselkomponenten (CPU, DRAM, VGA und Systemstartgeräte) während des Motherboard-Startvorgangs. Wenn ein Fehler gefunden wird, leuchtet die LED der kritischen Komponente, bis das Problem gelöst ist.



- CPU (RED)
- DRAM (YELLOW)
- VGA (WHITE)
- BOOT (YELLOW GREEN)



Die Q-LEDs zeigen die wahrscheinlichste Ursache des Fehlers und somit den Ausgangspunkt für die Problembehandlung an. Die tatsächliche Ursache kann sich jedoch von Fall zu Fall unterscheiden.

Basisinstallation

2

2.1 Ihr Computersystem aufbauen

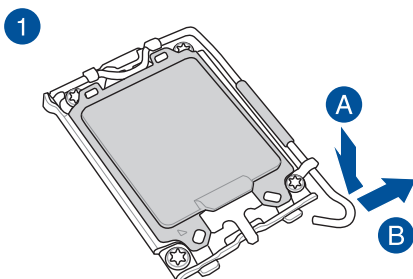
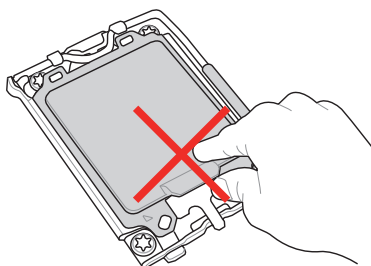


Die Abbildungen in diesem Abschnitt sind nur als Referenz gedacht. Das Motherboard-Layout kann je nach Modellen variieren, aber die Installationsschritte sind die gleichen.

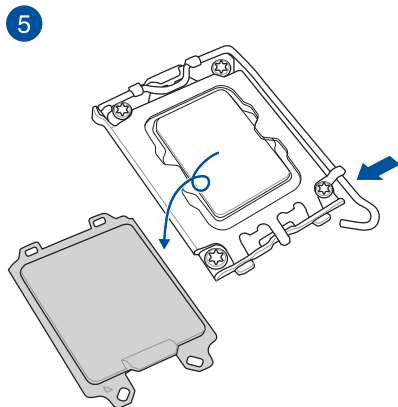
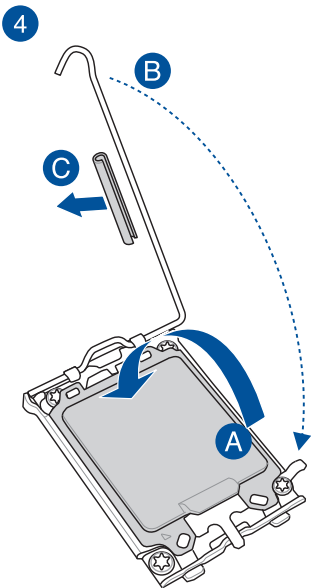
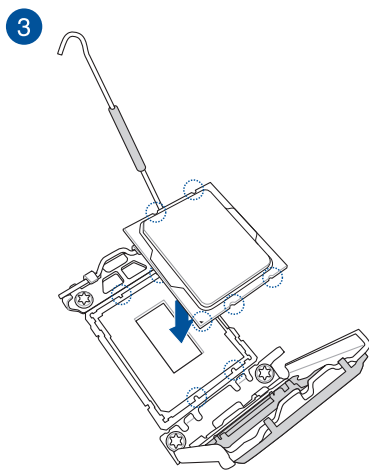
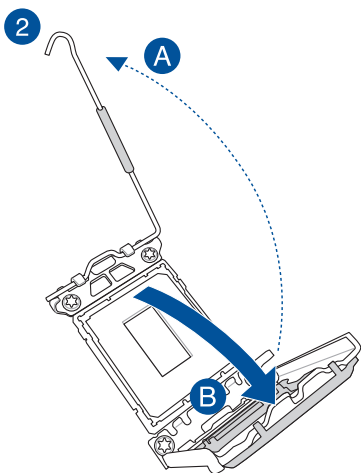
2.1.1 CPU Installation



- Stellen Sie sicher, dass Sie nur die richtige CPU für LGA1700 Sockel installieren. Installieren Sie **KEINESFALLS** eine für LGA1155, LGA1156, LGA1151 und LGA1200 Sockel entworfene CPU auf dem LGA1700 Sockel.
- ASUS haftet nicht für Schäden aufgrund falscher CPU-Installation/-Entfernung, falscher CPU-Ausrichtung/-Platzierung bzw. für Schäden durch Unachtsamkeit des Nutzers.

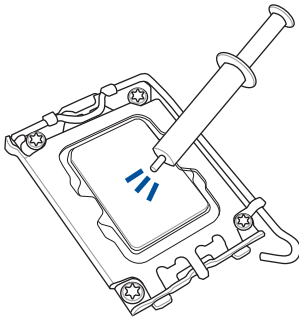


Seien Sie vorsichtig beim Anheben des Befestigungshebels. Achten Sie darauf, den Befestigungshebel beim Lösen noch festzuhalten. Ein Loslassen des Befestigungshebels unmittelbar nach dem Lösen kann dazu führen, dass der Befestigungshebel zurückfedert und Ihr Motherboard beschädigt wird.



Stellen Sie sicher, dass Sie den Hebelschutz des CPU-Sockels an der Hebelverriegelung entfernen, bevor Sie die Hebelverriegelung unter der Haltetasche verschließen. Andernfalls kann Ihr System bei der Installation des Kühlsystems beschädigt werden.

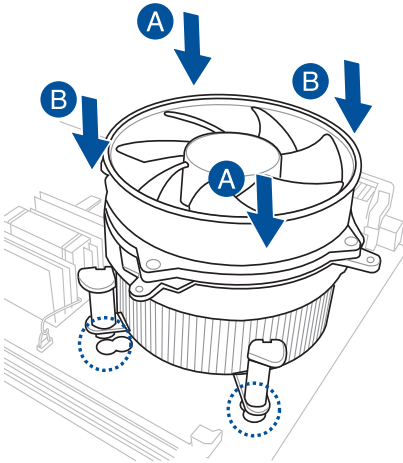
2.1.2 Installation des Kühlsystems



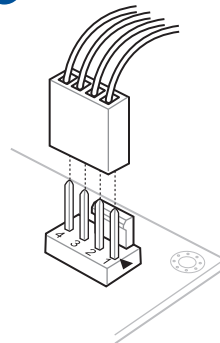
- Falls erforderlich, tragen Sie die Wärmeleitpaste auf dem CPU-Kühlsystem und der CPU auf, bevor Sie das Kühlsystem installieren.
- Stellen Sie sicher, dass Sie den Hebelverschluss des CPU-Sockels an der Hebelverriegelung entfernen, bevor Sie das Kühlsystem installieren. Andernfalls kann Ihr System beschädigt werden.

So installieren Sie einen CPU-Kühlkörper und Lüfter

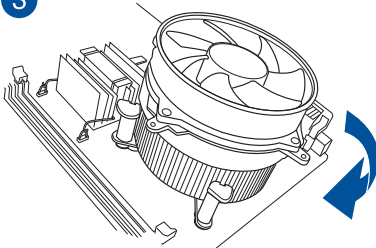
1



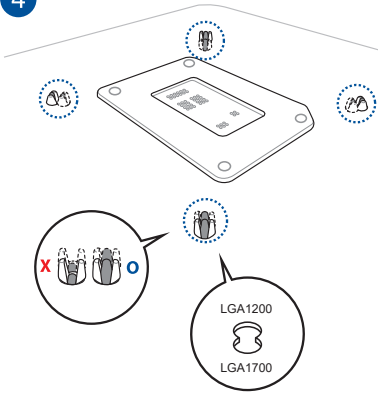
2



3



4



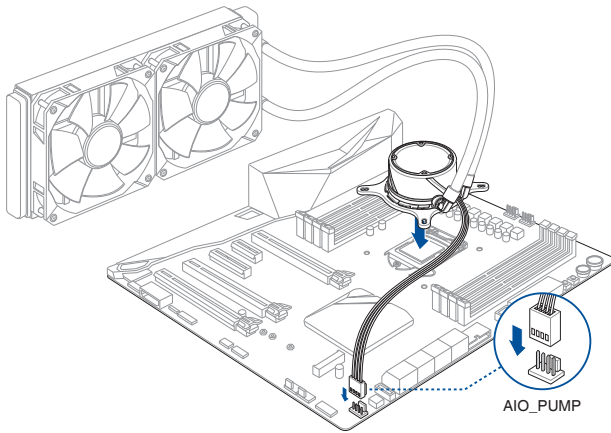
- Wir empfehlen die Verwendung eines LGA1700-kompatiblen Kühlsystems auf einem Motherboard der Intel 600-Serie.
- Zusätzliche Löcher für LGA1200-kompatible Kühlsysteme sind auch auf den ASUS Motherboards der Intel 600-Serie verfügbar. Wir empfehlen Ihnen jedoch dringend, sich mit Ihrem Kühlsystemanbieter oder -hersteller über die Kompatibilität und Funktionalität des Kühlsystems zu beraten.
- LGA1200-kompatible Kühlsysteme vom Push-Pin-Typ können nicht auf diesem Motherboard installiert werden.

So installieren Sie einen AIO-Kühler

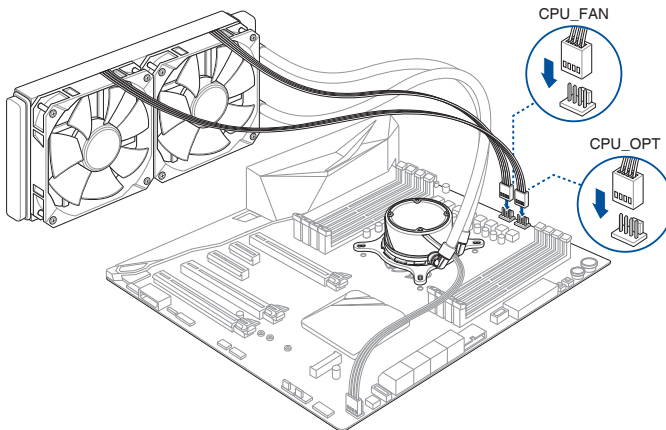


- Wir empfehlen die Verwendung eines LGA1700-kompatiblen Kühlsystems bei der Installation eines Kühlsystems auf einem Motherboard der Intel 600-Serie.
- Ein zusätzliches Loch für LGA1200-kompatible Kühlsysteme ist auch auf den ASUS Motherboards der Intel 600-Serie verfügbar. Wir empfehlen Ihnen jedoch dringend, sich mit Ihrem Kühlsystemanbieter oder -hersteller über die Kompatibilität und Funktionalität des Kühlsystems zu beraten.
- Wenn Sie einen AIO-Kühler installieren möchten, empfehlen wir Ihnen, den AIO-Kühler nach der Installation des Motherboards in das Gehäuse zu installieren.

1

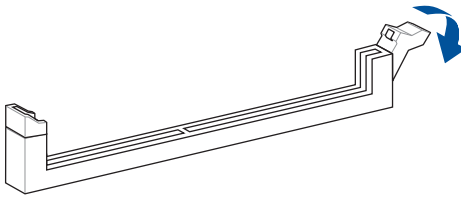


2

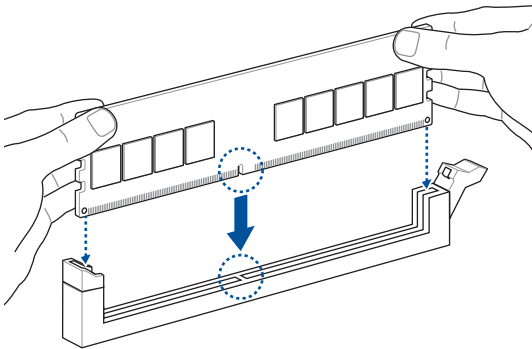


2.1.3 DIMM Installation

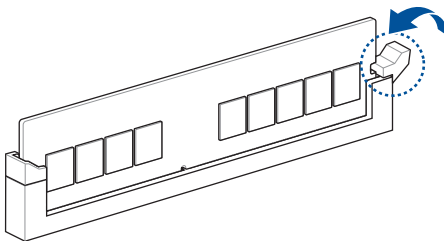
1



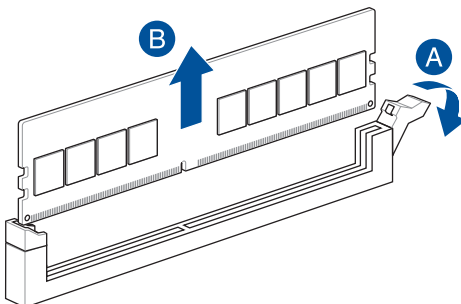
2



3



So entfernen Sie ein DIMM



2.1.4 M.2 Installation

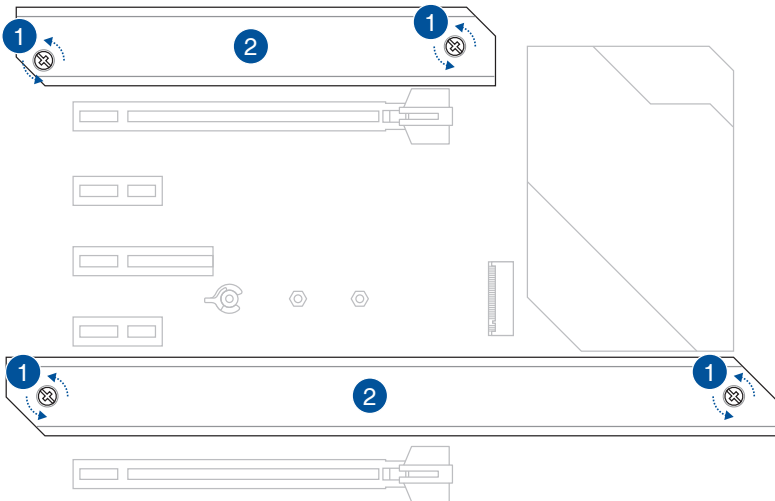


Der unterstützte M.2-Typ variiert je nach Motherboard.



- Die Abbildungen zeigen nur die Installationsschritte für einen einzelnen M.2 Steckplatz. Die Schritte sind für die anderen M.2 Steckplätze gleich, wenn Sie ein M.2 in einem anderen M.2 Steckplatz installieren möchten.
- Verwenden Sie zum Entfernen oder Einsetzen der in diesem Abschnitt genannten Schrauben oder Schraubensockel einen Kreuzschlitzschraubendreher.
- Das M.2 SSD ist separat erhältlich.

1. Lösen Sie die Schrauben der M.2 Kühlkörper.
2. Heben Sie die Kühlkörper an und entfernen Sie sie.



3. Installieren Sie Ihr M.2 in Ihrem M.2 Steckplatz. Die Schritte können bei der Installation von M.2 verschiedener Länge unterschiedlich sein. Bitte geben Sie auf die verschiedenen Typen und deren Installationsschritte unten acht:

- **So installieren Sie ein M.2 im M.2_1- und M.2_3-Steckplatz**

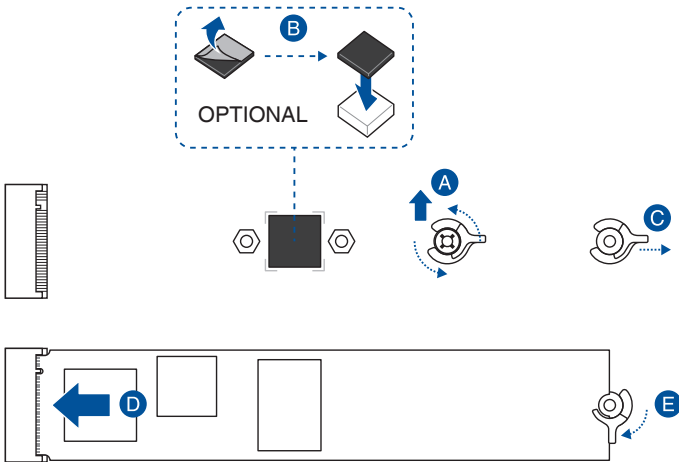
Für die 2280- und 22110-Länge

- A. (optional) Entfernen Sie die vorinstallierte lösbare M.2 Q-Riegel-Schraube am Schraubenloch der 2280-Länge.



Führen Sie Schritt A nur aus, wenn Sie ein M.2 der 22110-Länge installieren möchten.

- B. (optional) Bringen Sie das mitgelieferte M.2 Gummipad an, falls Sie ein einseitiges M.2 Speichergerät installieren. Bringen Sie NICHT die mitgelieferten M.2 Gummipads an, wenn Sie ein doppelseitiges M.2 Speichergerät installieren. Die vorinstallierte Gummiauflage ist mit doppelseitigen M.2 Speichergeräten kompatibel.
- C. Drehen Sie den M.2 Q-Riegel und justieren Sie ihn so, dass der Griff vom M.2 Steckplatz weg zeigt.
- D. Installieren Sie Ihr M.2 im M.2 Steckplatz.
- E. Drehen Sie den M.2 Q-Riegel im Uhrzeigersinn, um das M.2 zu befestigen.



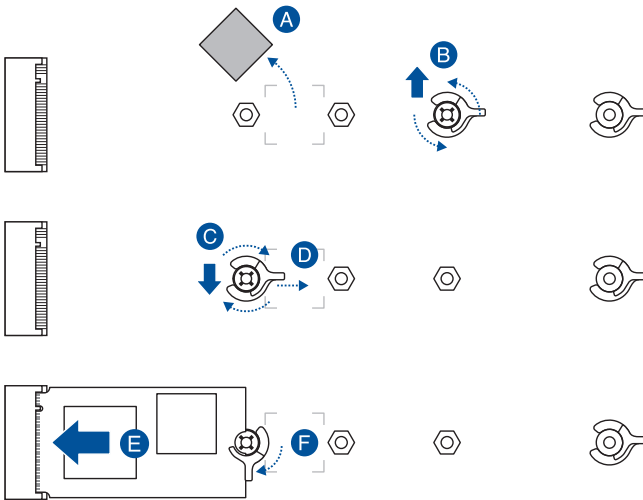
Für die 2242-, 2260-Länge

- A. (optional) Entfernen Sie das M.2 Gummipad.



Führen Sie diesen Schritt nur aus, wenn Sie ein M.2 vom Typ 2242 installieren möchten.

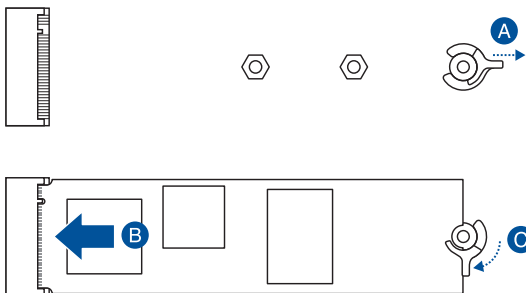
- B. (optional) Entfernen Sie bei Bedarf die vorinstallierte lösbare M.2 Q-Riegel-Schraube am Schraubenloch der 2280-Länge.
- C. Installieren Sie den M.2 Q-Riegel am Schraubenloch der passenden M.2-Länge, in dem Sie Ihr M.2 installieren möchten.
- D. Drehen Sie den M.2 Q-Riegel und justieren Sie ihn so, dass der Griff vom M.2 Steckplatz weg zeigt.
- E. Installieren Sie Ihr M.2 im M.2 Steckplatz.
- F. Drehen Sie den M.2 Q-Riegel im Uhrzeigersinn, um das M.2 zu befestigen.



- **So installieren Sie ein M.2 im M.2_2-Steckplatz**

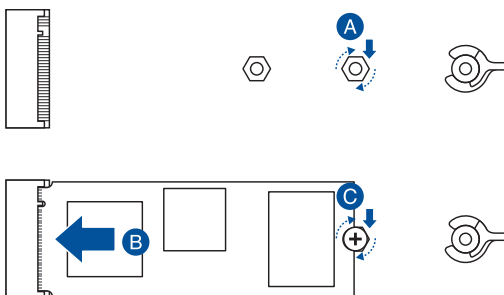
Für die 2280-Länge

- Drehen Sie den M.2 Q-Riegel und justieren Sie ihn so, dass der Griff vom M.2 Steckplatz weg zeigt.
- Installieren Sie Ihr M.2 im M.2 Steckplatz.
- Drehen Sie den M.2 Q-Riegel im Uhrzeigersinn, um das M.2 zu befestigen.



Für die 2242-, 2260-Länge

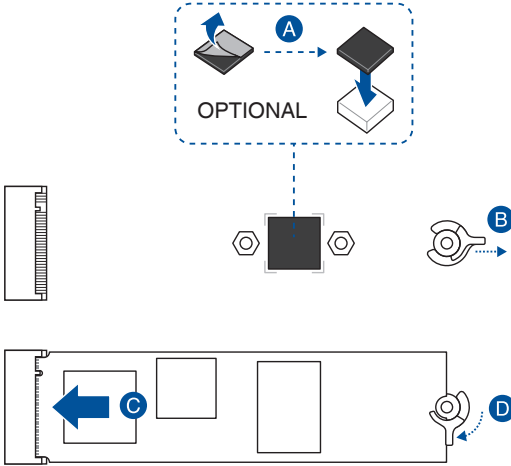
- Installieren Sie den mitgelieferten Schraubensockel am Schraubenloch der passenden M.2-Länge, in dem Sie Ihr M.2 installieren möchten.
- Installieren Sie Ihr M.2 im M.2 Steckplatz.
- Befestigen Sie Ihr M.2 mit der Schraube des mitgelieferten Schraubensockels.



- **So installieren Sie ein M.2 im M.2_4-Steckplatz**

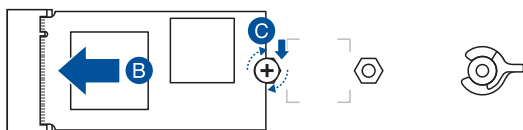
Für die 2280-Länge

- (optional) Bringen Sie das mitgelieferte M.2 Gummipad an, falls Sie ein einseitiges M.2 Speichergerät installieren. Bringen Sie NICHT die mitgelieferten M.2 Gummipads an, wenn Sie ein doppelseitiges M.2 Speichergerät installieren. Die vorinstallierte Gummiauflage ist mit doppelseitigen M.2 Speichergeräten kompatibel.
- Drehen Sie den M.2 Q-Riegel und justieren Sie ihn so, dass der Griff vom M.2 Steckplatz weg zeigt.
- Installieren Sie Ihr M.2 im M.2 Steckplatz.
- Drehen Sie den M.2 Q-Riegel im Uhrzeigersinn, um das M.2 zu befestigen.

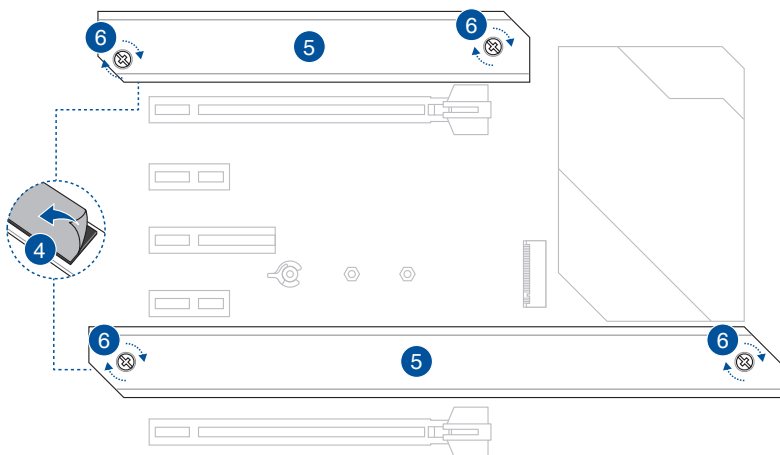


Für die 2242-, 2260-Länge

- A. Installieren Sie den mitgelieferten Schraubensockel am Schraubenloch der passenden M.2-Länge, in dem Sie Ihr M.2 installieren möchten.
- B. Installieren Sie Ihr M.2 im M.2 Steckplatz.
- C. Befestigen Sie Ihr M.2 mit der Schraube des mitgelieferten Schraubensockels.

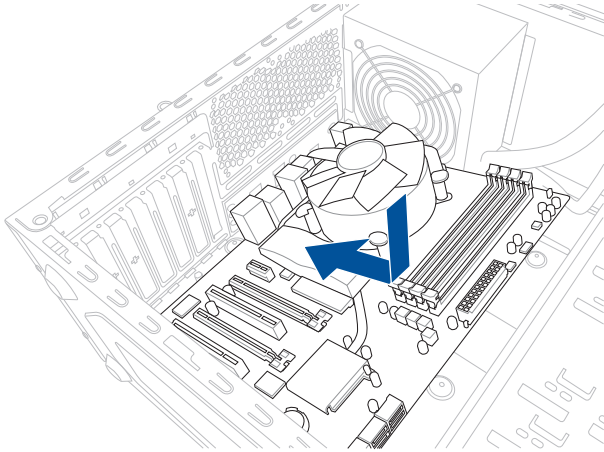


4. Entfernen Sie die Schutzfolie von den Wärmeleitpads auf der Unterseite der Kühlkörper.
5. Setzen Sie die Kühlkörper ein.
6. Befestigen Sie die Kühlkörper mit den Schrauben für die Kühlkörper.

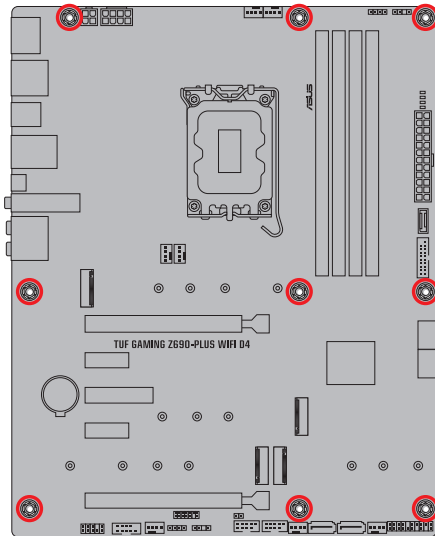
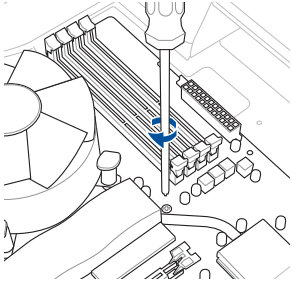


2.1.5 Motherboard Installation

1. Installieren Sie das Motherboard in das Gehäuse. Achten Sie hierbei darauf, dass die hinteren E/A-Anschlüsse genau auf die E/A-Blende in der Gehäuserückwand ausgerichtet sind.



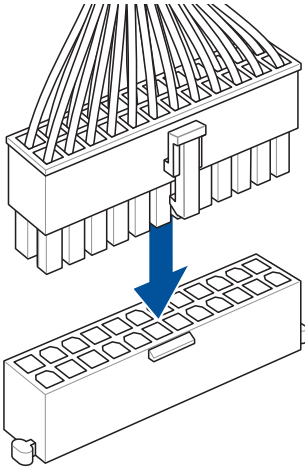
2. Setzen Sie neun (9) Schrauben in die durch Kreise markierten Bohrlöcher ein, um das Motherboard im Gehäuse zu befestigen.



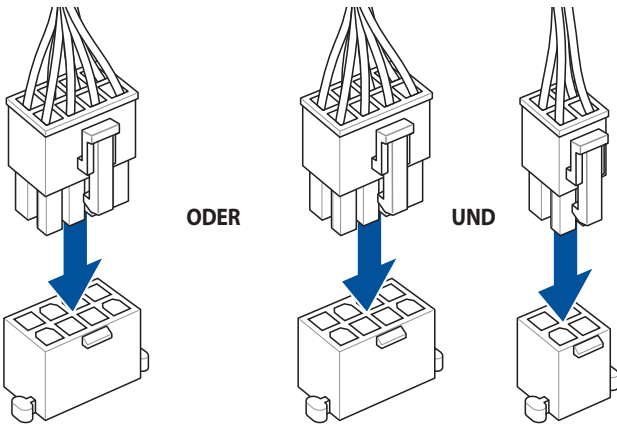
Ziehen Sie die Schrauben NICHT zu fest! Sonst wird das Motherboard beschädigt.

2.1.6 ATX Stromversorgung

1

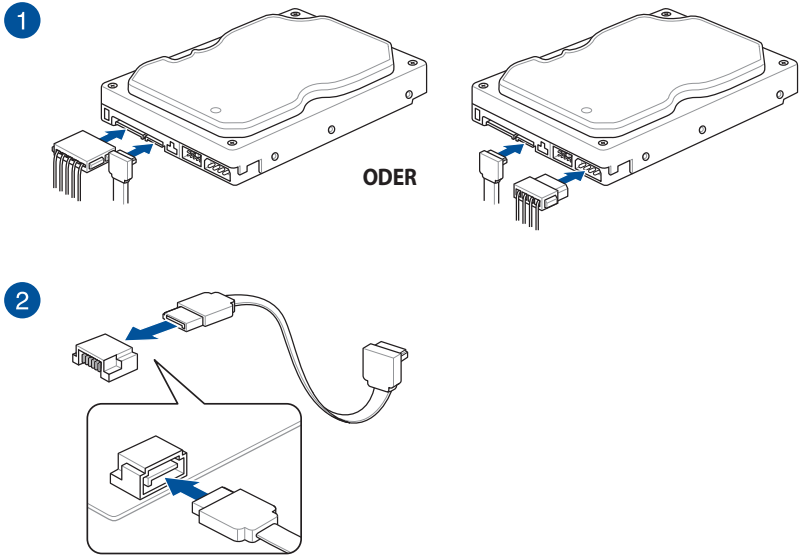


2



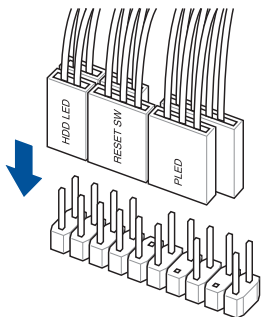
Stellen Sie sicher, dass Sie den 8-poligen Stromstecker anschließen.

2.1.7 SATA-Geräteanschlüsse

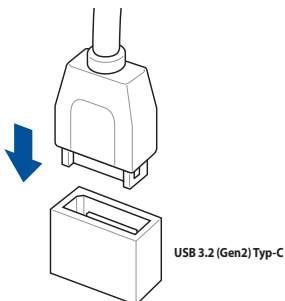


2.1.8 E/A-Anschlüsse auf der Frontseite

So installieren Sie den Frontblenden-Anschluss

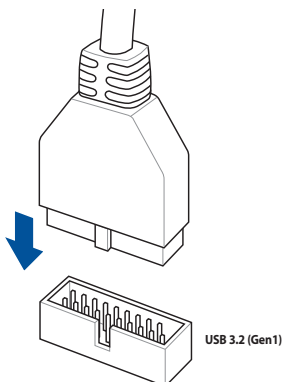


So installieren Sie den USB 3.2 (Gen2) Typ-C-Anschluss

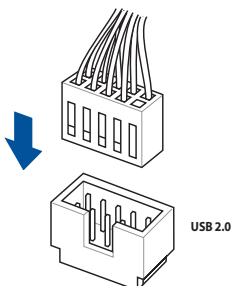


Dieser Anschluss passt nur in einer Richtung. Drücken Sie den Anschluss, bis er einrastet.

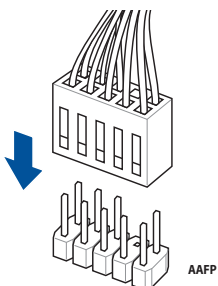
So installieren Sie den USB 3.2 (Gen1) Anschluss



So installieren Sie den USB 2.0 Anschluss

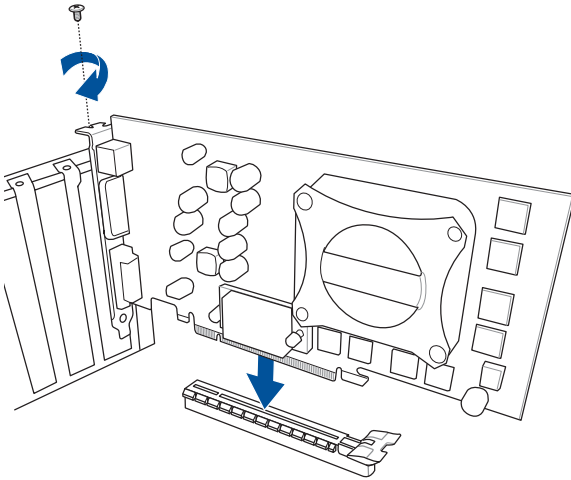


So installieren Sie den Frontblenden Audio-Anschluss

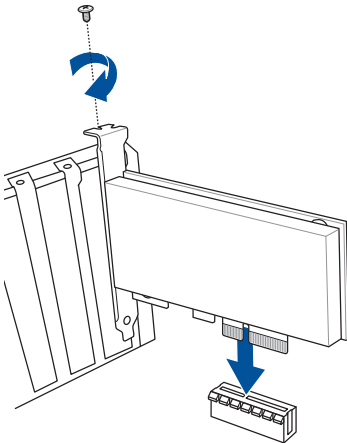


2.1.9 Erweiterungskarte installieren

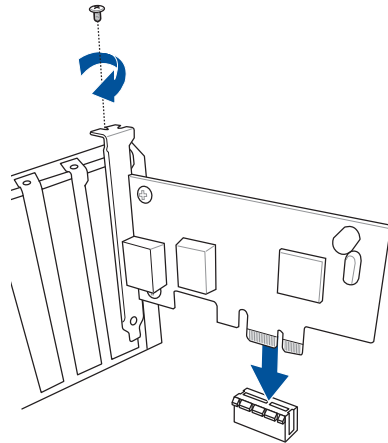
PCIe-x16-Karten installieren



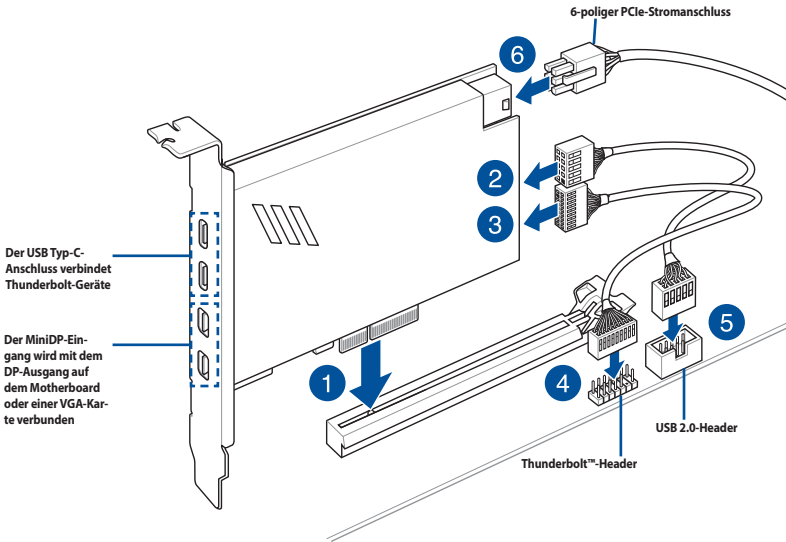
PCIe-x4-Karten installieren



PCIe-x1-Karten installieren



So installieren Sie eine Karte der Thunderbolt™-Serie



Die Thunderbolt™-Karte kann nur verwendet werden, wenn sie im PCIEX16 (G3) Steckplatz installiert ist. Stellen Sie sicher, dass Ihre Thunderbolt™-Karte in den PCIEX16 (G3) Steckplatz installiert wird.

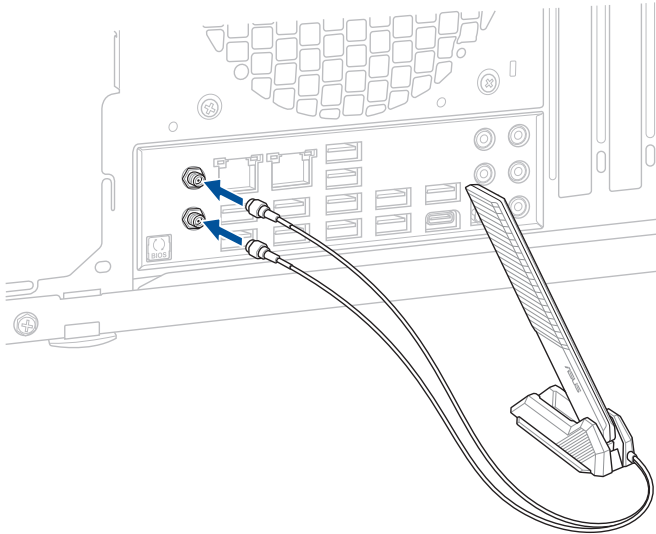


- Schritt 6 ist optional. Verbinden Sie bitte einen 6-poligen PCIe-Stromanschluss, wenn Sie die Thunderbolt™-Schnellladefunktion des USB Typ-C-Anschlusses zum Aufladen eines Geräts mit 5 V oder mehr verwenden möchten.
- Der Typ C_1-Anschluss unterstützt bis zu 20 V-Geräte, und der Typ C_2-Anschluss unterstützt bis zu 9 V-Geräte, wenn der 6-polige PCIe-Stromanschluss verbunden ist.
- Bitte besuchen Sie die offizielle Webseite Ihrer gekauften Thunderbolt™-Karte für weitere Details zur Kompatibilität.

2.1.10 Installation der beweglichen WLAN-Antenne

Bewegliche ASUS WLAN-Antenne installieren

Schließen Sie die mitgelieferte bewegliche ASUS WLAN-Antenne an die WLAN-Anschlüsse auf der Rückseite des Gehäuses an.



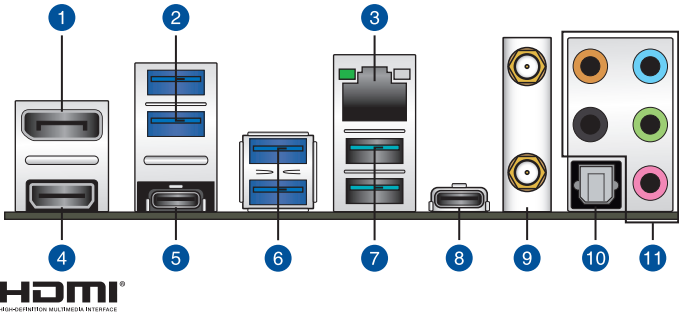
- Stellen Sie sicher, dass die bewegliche ASUS WLAN-Antenne fest an den WLAN-Anschlüssen installiert ist.
- Stellen Sie sicher, dass sich die Antenne mindestens 20 cm entfernt von allen Personen befindet.



Die obere Abbildung dient nur zu Ihrer Referenz. Das E/A-Anschluss-Layout kann je nach Modell variieren, aber die Installation der beweglichen WLAN-Antenne bleibt gleich für alle Modelle.

2.2 Rücktafel- und Audio-Anschlüsse des Motherboards

2.2.1 Hintere E/A-Anschlüsse



Rücktafelanschlüsse

- | | |
|-----|---|
| 1. | DisplayPort |
| 2. | USB 3.2 (Gen1) Typ-A Anschlüsse E3 und E4 |
| 3. | Intel 2,5 Gb Ethernet-Anschluss* |
| 4. | HDMI-Anschluss |
| 5. | USB 3.2 (Gen2x2) Typ-C Anschluss 1 |
| 6. | USB 3.2 (Gen1) Typ-A Anschlüsse E1 und E2 |
| 7. | USB 3.2 (Gen2) Typ-A Anschlüsse 3 und 4 |
| 8. | USB 3.2 Gen 1 Type-C Typ-C Anschluss C5 |
| 9. | WLAN-Modul |
| 10. | Optischer S/PDIF-Ausgang |
| 11. | Audio-Buchsen** |

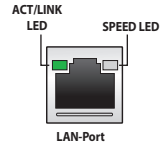
* und **: Beziehen Sie sich für die Definitionen der LAN-Anschluss LED, und Audioanschlüsse auf die Tabellen.



Wir empfehlen dringend, dass Sie Ihre Geräte mit Anschlüssen mit identischer Datenübertragungsraten verbinden. Verbinden Sie beispielsweise für eine schnellere Datenübertragung und bessere Leistung Ihre USB 3.2 (Gen1)-Geräte mit den USB 3.2 (Gen1)-Anschlüssen.

*** LED-Anzeige des Intel 2,5 Gb Ethernet-Anschlusses**

Aktivitäts-/Verbindungs-LED		Speed-LED	
Status	Beschreibung	Status	Beschreibung
AUS	Nicht verbunden	AUS	Nicht verbunden
GRÜN	Verbunden	AUS	100 Mb/s- / 10 Mb/s- Verbindung
BLINKEND	Datenaktivität	GRÜN	2,5 Gb/s-Verbindung
		ORANGE	1 Gb/s-Verbindung

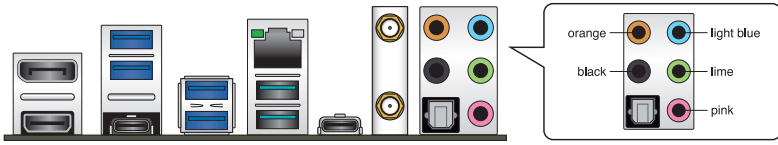


**** Audio 2-, 4-, 5.1- oder 7.1-Kanalkonfiguration**

Anschluss	Headset / 2-Kanal	4-Kanal	5.1-Kanal	7.1-Kanal
Hellblau	Line In	Line In	Line In	Seitenlautsprecher
Hellgrün	Line Out	Frontlautsprecher	Frontlautsprecher	Frontlautsprecher
Rosa	Mikrofoneingang	Mikrofoneingang	Mikrofoneingang	Mikrofoneingang
Orange	–	–	Mitte/Subwoofer	Mitte/Subwoofer
Schwarz	–	Rücklautsprecher	Rücklautsprecher	Rücklautsprecher

2.2.2 Audio E/A-Anschlüsse

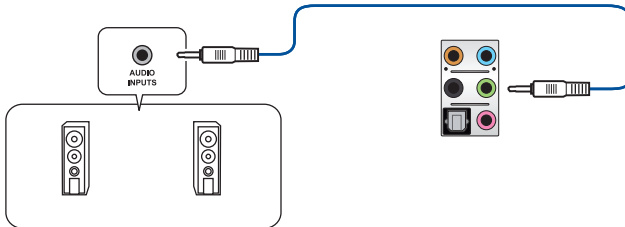
Audio E/A-Anschlüsse



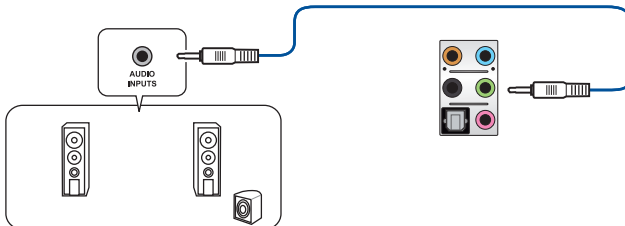
Anschluss eines Kopfhörers und Mikrofons



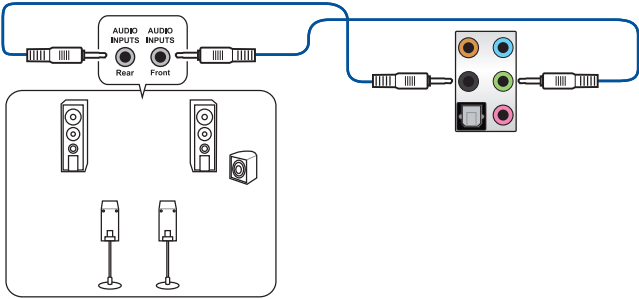
Anschluss von Stereo Lautsprechern



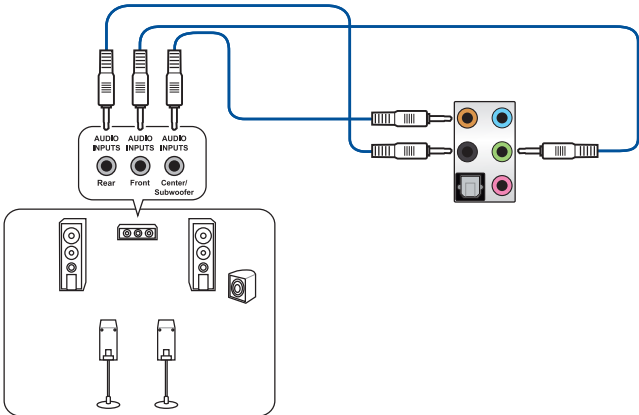
Anschluss von 2-Kanal-Lautsprechern



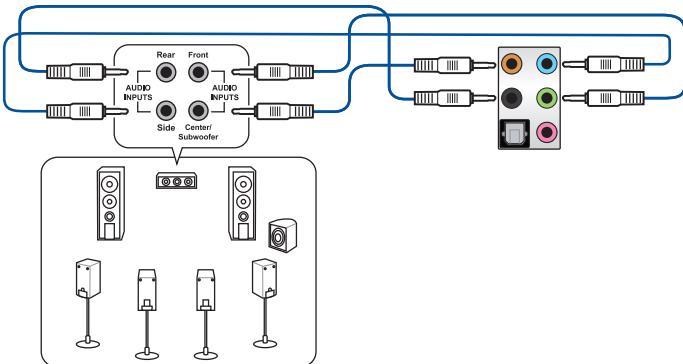
Anschluss von 4-Kanal-Lautsprechern



Anschluss von 5.1-Kanal Lautsprechern



Anschluss von 7.1-Kanal Lautsprechern



2.3 Erstmaliges Starten

1. Bringen Sie nach Vervollständigen aller Anschlüsse die Abdeckung des Systemgehäuses wieder an.
2. Stellen Sie sicher, dass alle Schalter im ausgeschalteten Zustand sind.
3. Verbinden Sie das Netzkabel mit dem Netzanschluss an der Rückseite des Systemgehäuses.
4. Verbinden Sie das Netzkabel mit einer Steckdose, die einen Überspannungsschutz besitzt.
5. Schalten Sie die Geräte in folgender Reihenfolge ein:
 - a. Überwachen
 - b. Externe Speichergeräte (fangen Sie mit dem letzten Gerät in der Kette an)
 - c. Systemstromversorgung
6. Nach dem Einschalten leuchtet die Systembetriebs-LED auf dem vorderen Bedienfeld des Computers. Bei ATX-Stromversorgungen leuchtet die System-LED nach Betätigen des ATX-Stromschalters. Bei ATX-Stromversorgungen leuchtet die System-LED nach Betätigen des ATX-Stromschalters. Nachdem die System-LED aufleuchtet, leuchtet die Monitor-LED oder ändert sich die Farbe von Orange in Grün, wenn Ihr Monitor konform mit den "grünen" Standards ist oder eine "Strom-Standby"-Funktion besitzt.

Das System durchläuft jetzt Einschaltselbsttests (POST). Während des Tests gibt das BIOS Signaltöne (siehe BIOS-Signaltoncodes) ab, oder Meldungen erscheinen auf dem Bildschirm. Wird 30 Sekunden nach Einschalten des Systems nichts angezeigt, hat das System einen Einschaltselbsttest u.U. nicht bestanden. Prüfen Sie die Einstellungen und Anschlüsse der Jumper, oder bitten Sie Ihren Händler um Hilfe.

BIOS-Signalton	Beschreibung
Ein kurzer Piepton	VGA gefunden Quick Boot ist deaktiviert Keine Tastatur gefunden
Ein langer Piepton gefolgt von zwei kurzen und einer Pause (wiederholt)	Kein Arbeitsspeicher erkannt
Ein langer Piepton gefolgt von drei kurzen	Keine Grafikkarte erkannt
Ein langer Piepton gefolgt von vier kurzen	Hardware-Komponentenfehler

7. Halten Sie kurz nach dem Einschalten die Taste <Entf> gedrückt, um das BIOS-Setup-Programm aufzurufen. Folgen Sie den Anweisungen in Kapitel 3.

2.4 Ausschalten des Computers

Das Drücken des Stromschalters für kürzer als vier Sekunden stellt das System, wenn es eingeschaltet ist, auf den Schlaf-Modus oder Soft-Aus-Modus je nach der BIOS-Einstellung. Das Drücken des Stromschalters für länger als vier Sekunden stellt das System, wenn es eingeschaltet ist, auf den Schlaf-Modus oder Soft-Aus-Modus je nach der BIOS-Einstellung.

BIOS- und RAID-Unterstützung

3



Weitere Informationen zu BIOS- und RAID-Konfigurationen finden Sie unter www.asus.com/support.

3.1 Kennenlernen des BIOS



Das neue ASUS UEFI BIOS ist ein Unified Extensible Interface, das mit der UEFI-Architektur kompatibel ist und bietet eine benutzerfreundliche Oberfläche, die über das herkömmliche Tastatur-BIOS hinaus geht, um eine flexible und komfortable Mauseingabe zu ermöglichen. Benutzer können somit das UEFI BIOS genauso einfach und unkompliziert bedienen wie ihr Betriebssystem. Der Begriff "BIOS" in diesem Benutzerhandbuch bezieht sich auf "UEFI BIOS", soweit nicht anders angegeben.

Im BIOS (Basic Input und Output System) sind die Einstellungen der System-Hardware, z.B. Datenträgerkonfiguration, Übertaktungseinstellungen, erweiterte Energieverwaltung und Boot-Gerätekonfiguration, die zum Systemstart benötigt werden, im Motherboard-CMOS gespeichert. Unter normalen Umständen eignen sich die Standard-BIOS-Einstellungen zur Erzielung optimaler Leistung.

Ändern Sie nicht die Standard BIOS Einstellungen ausgenommen unter folgenden Umständen:

- Eine Fehlermeldung erscheint auf dem Bildschirm während des Systemstarts, die Sie auffordert, die BIOS-Einstellungen aufzurufen.
- Sie haben eine neue Systemkomponente installiert, die weitere BIOS-Einstellungen oder Aktualisierungen erfordert.



Ungeeignete BIOS-Einstellungen können Instabilität und Startfehler verursachen. **Wir empfehlen Ihnen dringend, die BIOS-Einstellungen nur unter Anleitung eines trainierten Servicemitarbeiters zu ändern.**



Die BIOS-Einstellungen und Optionen können aufgrund verschiedener BIOS-Versionen variieren. Bitte beziehen Sie sich bei den Einstellungen und Optionen auf die aktuellste BIOS-Version.



Weitere Informationen zu BIOS-Konfigurationen finden Sie unter <https://www.asus.com/support>. Oder Sie laden das BIOS-Handbuch durch Scannen des QR-Codes herunter.



3.2 BIOS-Setup-Programm

Verwenden Sie das BIOS-Setup, um das BIOS zu aktualisieren und die Parameter zu konfigurieren. Die BIOS-Oberfläche enthält Navigationstasten und eine kurze Bildschirmhilfe, um Sie durch die Verwendung des BIOS-Setups zu führen.

BIOS-Ausführung beim Startup

Um das BIOS-Setup beim Start aufzurufen, drücken Sie <Entf> oder <F2> während des Power-On-Self-Test (POST). Wenn Sie <Entf> oder <F2> nicht drücken, werden die POST-Routinen fortgeführt.

BIOS nach dem POST starten

BIOS nach dem POST starten

- Drücken Sie gleichzeitig <Strg> + <Alt> + <Entf>.
- Drücken Sie die Reset-Taste auf dem Gehäuse.
- Drücken Sie die Ein-/Austaste zum Ausschalten des Systems und schalten Sie es dann erneut ein. Tun Sie dies nur, wenn Ihnen der Start des BIOS mit den ersten zwei Optionen nicht gelungen ist.

Nachdem Sie eine der drei Optionen ausgeführt haben, drücken Sie <Entf>, um das BIOS aufzurufen.



- Falls Sie eine Maus für die Navigation im BIOS-Setup-Programm verwenden möchten, sollten Sie eine USB-Maus an das Motherboard anschließen.
- Laden Sie bitte die Standardeinstellungen, wenn das System nach Änderung der BIOS-Einstellungen instabil geworden ist. Wählen Sie hierzu **Load Optimized Defaults (Optimierte Standardwerte laden)** im **Exit**-Menü oder drücken Sie <F5>.
- Wenn der Systemstart fehlschlägt, nachdem Sie eine BIOS-Einstellung geändert haben, versuchen Sie das CMOS zu löschen und das Motherboard auf seine Standardwerte zurückzusetzen.
- Das BIOS-Setup-Programm unterstützt keine Bluetooth-Geräte.

BIOS Menü

Das BIOS-Setup-Programm kann in zwei Modi ausgeführt werden: **EZ Mode** und **Advanced Mode (Erweiterter Modus)**. Sie können die Modi unter **Setup-Modus** im Abschnitt **Boot-Menü** oder durch Drücken der <F7>-Schnelltaste ändern.

3.3 ASUS EZ Flash 3

Mit ASUS EZ Flash 3 können Sie das BIOS mühelos aktualisieren, ohne ein auf dem Betriebssystem basierendes Programm verwenden zu müssen.



Stellen Sie sicher, dass Sie die BIOS-Standard Einstellungen laden, um Systemkompatibilität und Stabilität zu gewährleisten. Wählen Sie hierzu **Load Optimized Defaults (Optimierte Standardwerte laden)** im **Exit**-Menü oder drücken Sie <F5>.

So aktualisieren Sie das BIOS:



- Diese Funktion kann Geräte wie USB-Flashlaufwerke mit FAT 32/16 Formatierung und nur einer einzelnen Partition unterstützen.
- Schalten Sie das System NICHT aus oder setzen es zurück während der Aktualisierung des BIOS, um Systemstartfehler zu vermeiden!

1. Stecken Sie ein USB-Flashlaufwerk mit der neuesten BIOS-Datei in einen USB-Anschluss.
2. Gehen Sie im BIOS-Setup-Programm zu Advanced Mode. Gehen Sie zum Menü **Tool**, wählen Sie **ASUS EZ Flash 3 Dienstprogramm** und drücken Sie die <Eingabe>-Taste.
3. Drücken Sie die Links-Pfeiltaste, um zum Feld **Drive (Laufwerk)** zu navigieren.
4. Drücken sie die Auf/Ab-Pfeiltasten, um das USB-Flashlaufwerk mit der neuesten BIOS-Datei zu finden und drücken Sie die <Eingabetaste>.
5. Drücken Sie die Rechts-Pfeiltaste, um zum Feld **Folder (Ordner)** zu navigieren.
6. Drücken sie die Auf/Ab-Pfeiltasten, um die BIOS-Datei zu finden und drücken Sie die <Eingabetaste>, um den Aktualisierungsprozess durchzuführen. Wenn abgeschlossen, starten Sie das System neu.

3.4 ASUS CrashFree BIOS 3

ASUS CrashFree BIOS 3 ist ein Auto-Wiederherstellungs-Programm, das Ihnen erlaubt, die BIOS-Datei wiederherzustellen, falls sie versagt oder während der Aktualisierung beschädigt wurde. Sie können eine beschädigte BIOS-Datei über das USB-Flash-Laufwerk mit der aktuellen BIOS-Datei wiederherstellen.

Wiederherstellen

1. Laden Sie die neueste BIOS-Version für dieses Motherboard unter <https://www.asus.com/support/> herunter.
2. Benennen Sie die BIOS-Datei in **ASUS.CAP** oder **TGZ690W4.CAP** um und kopieren Sie die umbenannte BIOS-Datei auf ein USB-Flash-Laufwerk.
3. Schalten Sie das System ein.
4. Schließen Sie das USB-Flash-Laufwerk mit der BIOS-Datei an einen USB-Anschluss an.
5. Die Anwendung durchsucht die Geräte automatisch nach der BIOS-Datei. Wenn gefunden, liest die Anwendung die BIOS-Datei und lädt automatisch die ASUS EZ Flash 3-Anwendung.
6. Sie müssen im BIOS-Setup-Programm die BIOS-Einstellungen wiederherstellen. Um die Systemstabilität und -Kompatibilität zu gewährleisten, empfehlen wir Ihnen, dass Sie <F5> drücken, um die BIOS-Standardwerte zu laden.



Schalten Sie das System NICHT aus oder setzen Sie es zurück, während der Aktualisierung des BIOS! Ein Systemstartfehler kann die Folge sein!

3.5 RAID Konfigurationen

Das Motherboard verfügt über die Intel Rapid Storage Technologie, die RAID 0-, RAID 1-, RAID 5- und RAID 10-Konfigurationen unterstützt.



Weitere Informationen zur Konfiguration Ihrer RAID-Sets finden Sie im **RAID-Konfigurationshandbuch** unter <https://www.asus.com/support> oder durch Scannen des QR-Codes.



RAID Definitionen

RAID 0 (Data striping) veranlasst zwei identische Festplatten dazu, Daten in parallelen, versetzten Stapeln zu lesen und zu schreiben. Die zwei Festplatten machen dieselbe Arbeit wie eine einzige Festplatte, aber mit einer höheren Datentransferrate, nämlich doppelt so schnell wie eine einzelne Festplatte, und beschleunigen dadurch den Datenzugriff und die Speicherung. Für diese Konfiguration benötigen Sie zwei neue identische Festplatten.

RAID 1 (Data mirroring) kopiert ein identisches Daten-Image von einer Festplatte zu der Zweiten. Wenn eine Festplatte versagt, dann leitet die Disk-Arrayverwaltungssoftware alle Anwendungen zur anderen Festplatte um, die eine vollständige Kopie der Daten der anderen Festplatte enthält. Diese RAID-Konfiguration verhindert einen Datenverlust und erhöht die Fehlertoleranz im ganzen System. Verwenden Sie zwei neue Festplatten oder verwenden Sie eine existierende Festplatte und eine neue für diese Konfiguration. Die neue Festplatte muss genau so groß oder größer als die existierende Festplatte sein.

RAID 5 schreibt sowohl Daten als auch Paritätsinformationen verzahnt auf drei oder noch mehr Festplatten. Zu den Vorteilen der RAID 5-Konfiguration zählen eine bessere Festplattenleistung, Fehlertoleranz und höhere Speicherkapazität. Die RAID 5-Konfiguration ist für eine Transaktionsverarbeitung, relationale Datenbank-Applikationen, Unternehmensressourcenplanung und sonstige Geschäftssysteme am besten geeignet. Für diese Konfiguration benötigen Sie mindestens drei identische Festplatten.

RAID 10 kombiniert data striping und data mirroring, ohne dass Paritäten (redundante Daten) errechnet und geschrieben werden müssen. Die RAID 10*-Konfiguration vereint alle Vorteile von RAID 0- und RAID 1-Konfigurationen. Für diese Konfiguration benötigen Sie vier neue Festplatten, oder eine bestehende und drei neue.

Anhang

Hinweise

Informationen zur FCC-Konformität

Verantwortliche Stelle: Asus Computer International

Adresse: 48720 Kato Rd., Fremont, CA 94538, USA

Telefon- / Fax-Nr.: (510)739-3777 / (510)608-4555

Dieses Gerät entspricht Teil 15 der FCC-Vorschriften. Der Betrieb unterliegt den folgenden zwei Bedingungen: (1) Dieses Gerät darf keine schädlichen Störungen verursachen, und (2) das Gerät muss empfangene Störungen akzeptieren, einschließlich Störungen, die einen unerwünschten Betrieb verursachen können.

Dieses Gerät wurde geprüft und entspricht den Grenzwerten für digitale Geräte der Klasse B gemäß Teil 15 der FCC-Vorschriften. Diese Grenzwerte wurden für ausreichenden Schutz gegen Radiofrequenzenergie in Wohngebieten aufgestellt. Dieses Gerät erzeugt und verwendet Radiofrequenzenergie und kann diese ausstrahlen. Wenn es nicht entsprechend der Bedienungsanleitung installiert und verwendet wird, kann es Störungen von Funkübertragungen verursachen. Es kann nicht für alle Installationen gewährleistet werden, dass keine Störungen auftreten. Falls dieses Gerät Störungen des Rundfunk- oder Fernsehempfangs verursacht, was durch Ein- und Ausschalten des Geräts ermitelt werden kann, sollten Sie folgende Maßnahmen ergreifen, um die Störungen zu beheben:

- Ändern Sie die Ausrichtung oder den Standort der Empfangsantenne.
- Vergrößern Sie den Abstand zwischen dem Gerät und dem Empfänger.
- Schließen Sie Gerät und Empfänger an unterschiedliche Netzspannungskreise an.
- Wenden Sie sich an den Fachhändler oder einen erfahrenen Radio-/ Fernsehtechniker.

Strahlenbelastungswarnung

Diese Ausrüstung muss in Übereinstimmung mit den zur Verfügung gestellten Anweisungen installiert und betrieben werden und die Antenne(n), die zusammen mit diesem Sendegerät benutzt werden, müssen einen Mindestabstand von 20 cm zu Personen einhalten und dürfen nicht mit anderen Antennen zusammen benutzt oder aufgestellt werden. Endbenutzer und Installateure müssen mit den Antenneninstallationsanweisungen und den Senderbetriebsbedingungen zur Einhaltung der Richtlinien zur Strahlenbelastungsbegrenzung ausgestattet werden.

HDMI-Konformitätserklärung

Die Begriffe HDMI, HDMI High-Definition Multimedia Interface und das HDMI-Logo sind Markenbezeichnungen oder eingetragene Warenzeichen von HDMI Licensing Administrator, Inc.

Entsprechenserklärung von Innovation, Science and Economic Development Canada (ISED)

Dieses Gerät stimmt mit lizenzfreiem/lizenzfreien RSS-Standard(s) von Innovation, Science and Economic Development Canada überein. Der Betrieb unterliegt den folgenden zwei Bedingungen: (1) Dieses Gerät darf keine schädlichen Störungen verursachen, und (2) das Gerät muss empfangene Störungen akzeptieren, einschließlich Störungen, die einen unerwünschten Betrieb verursachen können.

Das Gerät für den Betrieb im Bereich von 5150-5250 MHz darf nur für den Innenbereich verwendet werden, um das Potenzial der schädlichen Störungen am Zweitkanal des Mobilfunksatellitensystems zu verringern.

CAN ICES-003(B)/NMB-003(B)

Déclaration de conformité de Innovation, Sciences et Développement économique Canada (ISED)

Le présent appareil est conforme aux CNR d'Innovation, Sciences et Développement économique Canada applicables aux appareils radio exempts de licence. L'exploitation est autorisée aux deux conditions suivantes : (1) l'appareil ne doit pas produire de brouillage, et (2) l'utilisateur de l'appareil doit accepter tout brouillage radioélectrique subi, même si le brouillage est susceptible d'en compromettre le fonctionnement.

La bande 5150–5250 MHz est réservée uniquement pour une utilisation à l'intérieur afin de réduire les risques de brouillage préjudiciable aux systèmes de satellites mobiles utilisant les mêmes canaux.

CAN ICES-003(B)/NMB-003(B)

Google™ Lizenzbedingungen

Copyright© 2021 Google Inc. Alle Rechte vorbehalten.

Unter der Apache Lizenz, Version 2.0 (die "Lizenz") lizenziert; Sie dürfen diese Datei nur in Übereinstimmung mit der Lizenz verwenden. Sie können eine Kopie der Lizenz erhalten, unter:

<http://www.apache.org/licenses/LICENSE-2.0>

Sofern nicht durch geltendes Recht gefordert oder schriftlich vereinbart, gilt Software, die unter der Lizenz verteilt wird, auf "AS IS" BASIS, OHNE GARANTIE ODER BEDINGUNGEN irgendeiner Art, weder ausdrücklich noch konkludent.

Sehen Sie die Lizenz für die spezifischen Sprachrechte und Einschränkungen im Rahmen der Lizenz.

Précautions d'emploi de l'appareil :

- a. Soyez particulièrement vigilant quant à votre sécurité lors de l'utilisation de cet appareil dans certains lieux (les avions, les aéroports, les hôpitaux, les stations-service et les garages professionnels).
- b. Évitez d'utiliser cet appareil à proximité de dispositifs médicaux implantés. Si vous portez un implant électronique (stimulateurs cardiaques, pompes à insuline, neurostimulateurs...), veuillez impérativement respecter une distance minimale de 15 centimètres entre cet appareil et l'implant pour réduire les risques d'interférence.
- c. Utilisez cet appareil dans de bonnes conditions de réception pour minimiser le niveau de rayonnement. Ce n'est pas toujours le cas dans certaines zones ou situations, notamment dans les parkings souterrains, dans les ascenseurs, en train ou en voiture ou tout simplement dans un secteur mal couvert par le réseau.
- d. Tenez cet appareil à distance du ventre des femmes enceintes et du bas-ventre des adolescents.

Erklärung zur Erfüllung der Umweltschutzbestimmungen für das Produkt

ASUS folgt dem Green-Design-Konzept, um unsere Produkte zu entwickeln und zu produzieren und versichert, dass jede Stufe des ASUS-Produktkreislaufs die weltweiten Umweltschutzbestimmungen erfüllt. Zusätzlich veröffentlicht ASUS die relevanten und auf den Bestimmungsanforderungen basierenden Informationen.

Bitte beziehen Sie sich auf <http://csr.asus.com/Compliance.htm> für rechtliche Hinweise basierend auf den Bestimmungsanforderungen, die ASUS erfüllt

EU REACH und Artikel 33

Die rechtlichen Rahmenbedingungen für REACH (Registration, Evaluation, Authorisation, and Restriction of Chemicals) erfüllend, veröffentlichen wir die chemischen Substanzen in unseren Produkten auf unserer ASUS REACH-Webseite unter <http://csr.asus.com/english/REACH.htm>.

EU RoHS

Dieses Produkt entspricht der EU RoHS-Richtlinie. Weitere Einzelheiten finden Sie unter <http://csr.asus.com/english/article.aspx?id=35>

India RoHS

Dieses Produkt entspricht der Vorschrift "India E-Waste (Management) Rules, 2016" und verbietet die Verwendung von Blei, Quecksilber, sechswertigem Chrom, polybromierten Biphenylen (PBB) und polybromierten Diphenylethern (PBDE) in Konzentrationen von mehr als 0,1% nach Gewicht in homogenen Materialien und 0,01% nach Gewicht in homogenen Materialien für Cadmium, abgesehen von den in Anhang II der Vorschrift aufgeführten Ausnahmen.

Vietnam RoHS

ASUS-Produkte, die am oder nach dem 23. September 2011 in Vietnam verkauft werden, erfüllen die Anforderungen des Vietnam Circular 30/2011/TT-BCT.

Các sản phẩm ASUS bán tại Việt Nam, vào ngày 23 tháng 9 năm 2011 trở về sau, đều phải đáp ứng các yêu cầu của Thông tư 30/2011/TT-BCT của Việt Nam.

Türkei RoHS

AEEE Yönetmeliğine Uygundur

ASUS Recycling/Rücknahmeservices

Das ASUS-Wiederverwertungs- und Rücknahmeprogramm basiert auf den Bestrebungen, die höchsten Standards zum Schutz der Umwelt anzuwenden. Wir glauben, dass die Bereitstellung einer Lösung für unsere Kunden die Möglichkeit schafft, unsere Produkte, Batterien, andere Komponenten und ebenfalls das Verpackungsmaterial verantwortungsbewußt der Wiederverwertung zuzuführen. Besuchen Sie bitte die Webseite <http://csr.asus.com/english/Takeback.htm> für Details zur Wiederverwertung in verschiedenen Regionen.



Das Motherboard NICHT im normalen Hausmüll entsorgen. Dieses Produkt wurde entwickelt, um ordnungsgemäß wiederverwertet und entsorgt werden zu können. Das Symbol der durchgestrichenen Mülltonne weist darauf hin, dass dieses Produkt (elektrische und elektronische Geräte) nicht im normalen Hausmüll entsorgt werden darf. Erkundigen Sie sich bei Ihren lokalen Behörden über die ordnungsgemäße Entsorgung elektronischer Produkte.



Werfen Sie NICHT die quecksilberhaltigen Batterien in den Hausmüll. Das Symbol der durchgestrichenen Mülltonne zeigt an, dass Batterien nicht im normalen Hausmüll entsorgt werden dürfen.

Vereinfachte UKCA-Konformitätserklärung

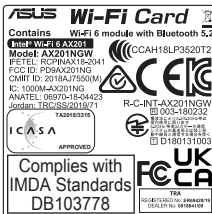
ASUSTeK Computer Inc. erklärt hiermit, dass dieses Gerät mit den wesentlichen Anforderungen und anderen relevanten Bestimmungen der Vorschriften für Funkanlagen 2017 (S.I. 2017/1206) übereinstimmt. Der gesamte Text der UKCA-Konformitätserklärung ist verfügbar unter: <https://www.asus.com/support/>. Der WLAN-Betrieb im Band von 5150-5350 MHz ist für das unten aufgeführte Land auf den Innenbereich beschränkt:

UK

UKCA Strahlungsabgabetafel (Vorschriften für Funkanlagen 2017) Intel Wi-Fi 6 AX201 (Modell: AX201NGW):

Funktion	Frequenz	Maximale Ausgangsleistung (EIRP)
WiFi	2412 - 2472 MHz	19.44 dBm
	5150 - 5350 MHz	19.37 dBm
	5470 - 5725 MHz	18.55 dBm
	5725 - 5850 MHz	10.38 dBm
Bluetooth	2402 - 2480 MHz	12.51 dBm

Für den Standard EN 300 440 gilt das Gerät beim Betrieb im Band von 5725-5875 MHz, als ein Empfänger der Kategorie 2.



Verfainchte EU-Konformittserkrung

ASUSTek Computer Inc. erklrt hiermit, dass dieses Gert mit den wesentlichen Anforderungen und anderen relevanten Bestimmungen der Richtlinie 2014/53/EU bereinstimmt. Der gesamte Text der EU-Konformittserkrung ist verfgbar unter: <https://www.asus.com/support/>

Der WLAN-Betrieb im Band von 5150-5350 MHz ist fr die in der unteren Tabelle aufgefhrten Lnder auf den Innenbereich beschrnkt:

Dclaration simplifie de conformit de l'UE

ASUSTek Computer Inc. dclare par la prsente que cet appareil est conforme aux critres essentiels et autres clauses pertinentes de la directive 2014/53/EU. La dclaration de conformit de l'UE peut tre tlcharge  partir du site internet suivant : <https://www.asus.com/support/>

Dans la plage de frquence 5150-5350 MHz, le Wi-Fi est restreint  une utilisation en intrieur dans les pays lists dans le tableau ci-dessous.

Verfainchte EU-Konformittserkrung

ASUSTek COMPUTER INC erklrt hiermit, dass dieses Gert mit den grundlegenden Anforderungen und anderen relevanten Bestimmungen der Richtlinie 2014/53/EU bereinstimmt. Der gesamte Text der EU-Konformittserkrung ist verfgbar unter: <https://www.asus.com/support/>

Der WLAN-Betrieb im Band von 5150-5350 MHz ist fr die in der unteren Tabelle aufgefhrten Lnder auf den Innenbereich beschrnkt:

Dichiarazione di conformit UE semplificata

ASUSTek Computer Inc. con la presente dichiara che questo dispositivo  conforme ai requisiti essenziali e alle altre disposizioni pertinenti con la direttiva 2014/53/EU. Il testo completo della dichiarazione di conformit UE  disponibile all'indirizzo: <https://www.asus.com/support/>

L'utilizzo della rete Wi-Fi con frequenza compresa nell'intervallo 5150-5350 MHz deve essere limitato all'interno degli edifici per i paesi presentati nella seguente tabella:

prosenno zvlenie o sootvetstvii evropeiskoi direktivy

ASUSTek Computer Inc. zvlyet, to ustroystvo sootvetstvuet osnovnym tbovaniyam i drugim sootvetstvuyushim usloviyam direktivy 2014/53/EU. Polnyy tekst deklaratsii sootvetstviya ES dostupen na <https://www.asus.com/support/>

Рabота WiFi в диапазоне частот 5150-5350 должна быть ограничена использованием в помещениях для стран, перечисленных в таблице ниже:

علان التوافق المبسط الصادر عن الاتحاد الأوروبي

تقر شركة ASUSTek Computer Inc. هنا الجهاز يتوافق مع المتطلبات الأساسية والأحكام الأخرى ذات الصلة الخاصة بتوجيه 2014/53/EU. يتوفر النص الكامل لإعلان التوافق الصادر عن الاتحاد الأوروبي على: <https://www.asus.com/support/>. يجب حصر استخدام الـ WiFi العالمية 5150-5350 ميجا هرتز على الاستخدام المنزلي للبلدان المدرجة بالجدول.

prostena deklaratsiya za sootvetstviye na EC

С настоящото ASUSTek Computer Inc. декларира, че това устройство е в съответствие със съществениите изисквания и другите приложими постановления на свързаната Директива 2014/53/ЕС. Пълният текст на ЕС декларацията за съвместимост е достъпен на адрес <https://www.asus.com/support/>

WiFi, работеща в диапазон 5150-5350MHz, трябва да се ограничи до употреба на закрито за страните, посочени в таблицата по-долу:

Dclaration de Conformidade UE Simplificada

ASUSTek Computer Inc. declara que este dispositivo est em conformidade com os requisitos essenciais e outras disposies relevantes relacionadas aos diretivas 2014/53/UE. O texto completo da declarao de conformidade CE est disponvel em <https://www.asus.com/support/>

O WiFi operando na banda 5150-5350MHz deve ser restrito para uso interno para os pases listados na tabela abaixo:

Pojednostavljena EU izjava o sukladnosti

ASUSTek Computer Inc. ovime izjavljuje da je ovaj uređaj sukladan s bitnim zahtjevima i ostalim odgovarajućim odredbama direktive 2014/53/EU. Cijeli tekst EU izjave o sukladnosti dostupan je na <https://www.asus.com/support/>

WiFi koji radi na opsegu frekvencija 5150-5350 MHz bit će ograničen na upotrebu u zatvorenom prostoru u zemljama na donjem popisu:

Zjednodušen prohlšení o shod EU

Spolenost ASUSTek Computer Inc. timto prohluje, e toto zařizen spluje zkladn požadavky a dalš prslušn ustanoven smrnice 2014/53/EU. Pln znni prohlsen o shod EU je k dispozici na adrese <https://www.asus.com/support/>

V zemich uvedench v tabulce je provoz st Wi-Fi v frekvencnm rozsahu 5 150 - 5 350 MHz povolen pouze v vnitřnch prostorech:

Forenklet EU-overensstemmelseerklring

ASUSTek Computer Inc. erklrer hermed at denne enhed er i overensstemmelse med hovedkravene og vrige relevante bestemmelser i direktivet 2014/53/EU. Hele EU-overensstemmelseerklringen kan findes p <https://www.asus.com/support/>

Wi-Fi, der bruger 5150-5350 MHz skal begrnses til indendørs brug i lande, der er anført i tabellen:

Vereenvoudigd EU-conformiteitsverklaring

ASUSTek Computer Inc. verklaart hierbij dat dit apparaat voldoet aan de essentile vereisten en andere relevante bepalingen van Richtlijn 2014/53/EU. De volledige tekst van de EU-conformiteitsverklaring is beschikbaar op <https://www.asus.com/support/>

De Wi-Fi op 5150-5350MHz zal beperkt zijn tot binnengebruik voor in de tabel vermelde landen:

Lihtsustatud E vastusdeklaratsioon

Kesolevaga kinnitab ASUSTek Computer Inc. et seade vastab direktiivi 2014/53/EU olulistele nuetele ja teistele asjakohastele stetele. EL vastusdeklaratsiooni tkstest on saadaval veebisaidil <https://www.asus.com/support/>

Sagedusvahemikus 5150-5350 MHz totavata WiFi kasutamist on jrgmistest riikides lubatud ainult siseruumides:

Eurooppa - En vaatimustenmukaisuusvakuutus

ASUSTek Computer Inc. ilmoittaa tten, ett tm laite on direktiivin 2014/53/EU olemaisten vaatimusten ja muiden asiaankuuluvien lisysten mukainen. Koko En vaatimustenmukaisuusvakuutuksen teksti on luettavissa osoitteessa <https://www.asus.com/support/>

5 150 - 5 350 MHz:in taajuudella toimiva WiFi on rajoitettu siskyttton taulukossa luetelluissa maissa:

يعتر  نسخة سادة شده بيبانه تحديه اروپا

ASUSTek Computer Inc. در اينجا اعلام مي کند که اين دستگاه با نيازهاي اساسي و ساير مقررات مربوطه بيبانه 2014/53/EU مطابقت دارد. متن کامل بيبانه تحديه اروپا در اين آدرس موجود است: <https://www.asus.com/support/>

سرکلرک 5150-5350 مگاهرتز براي WiFi بايد براي استفاده در فضاي داخل ساختمان براي کشورهاي فهرست شده در جدول، محدود شود.

ληποσημιη Δλωση Συμμορφωσης EE

Δι το παρόντος η ASUSTek Computer Inc. δηλνει οτι αυτη η συσκευη ειναι συμμορφη με τις βασικες προϋποθεσεις και λλες σχετικες διαδησεις της Οδηγιας 2014/53/EE. Το πλρες κειμενο της δηλωσης συμμορφωσης της EE ειναι διαθεσιμο στη διεϋθυνση <https://www.asus.com/support/>

To WiFi που λειτουργει στη ζωνη 5150-5350MHz περιοριζεται για χρηση σε εσωτερικους χωρους για τις χωρες που αναφορουν στον παρακατω πινακα:

ההרת התמות הרולטורית מקוצרת עבור האיחוד אירופי
ASUSTek COMPUTER INC. מעריצה בואת כ משיר זה תאם לדרושת החיובית ולשא הסעיפם הרלוונטיים של תקנה 2014/53/EU. ניתן לקרוא את תוסס המלא של ההרת התמות הרולטורית עבור האיחוד אירופי בתבנית: <https://www.asus.com/support/>

ש להבליך רשותות Wi-Fi פועלות ברשות התדרים 5150-5350MHz לשימוש בתוך מבנים מסוימים בארצות המפורסות ברשימה הבאה:

Egyszerűsített EU megfelelıségi nyilatkozat

Az ASUSTek Computer Inc. ezennel kijelenti, hogy ez az eszkz megfelel az 2014/53/EU sz. irnyelv alapvet követelmnyeknek  egyb vonatkoz rendelkezseiknek. Az EU megfelelıségi nyilatkozat teljes szvegt a kvetkez weboldalon tekintheti meg: <https://www.asus.com/support/>

Az 5150-5350 MHz-es svban mkd Wi-Fi blteri hasznlatra kell korltzn az albbi tblzatban felsorolt orszagokban:

Pernyataan Kesesuaian UE yang Disederhanakan

ASUSTek Computer Inc. dengan ini menyatakan bahwa perangkat ini memenuhi persyaratan utama dan ketentuan relevan lainnya yang terdapat pada Peraturan 2014/53/EU. Teks lengkap pernyataan kesesuaian UE tersedia di: <https://www.asus.com/support/>

WiFi yang Beroperasi pada 5150-5350 MHz akan terbatas untuk penggunaan dalam ruangan di negara yang tercantum dalam tabel

Vienkrota ES atbilstibas paziņojums

ASUSTek Computer Inc. ar šo paziņo, ka šī ierice atbilst Direktivas 2014/53/ES būtiskajām prasībām un citiem citiem saistotajiem nosacījumiem. Plns ES atbilstibas paziņojuma teksts pieejams šeit: <https://www.asus.com/support/>

Wi-Fi darbība 5150-5350 MHz ir jāierobežo lietošanai telpās valstīs, kuras norādītas tālāk.

Supraprastinta ES atitikties deklaracija

Šiame dokumente bendrovė „ASUSTek Computer Inc.“ pareiškia, kad šis prietaisas atitinka pagrindinius reikalavimus ir kitas susijusias Direktyvos 2014/53/ES nuostatas. Visas ES atitikties deklaracijos tekstas pateikiamas čia: <https://www.asus.com/support/>

Toliau nurodytose šalyse „WiFi“ ryšiu, veikiančiu 5 150-5 350 MHz dažnio juostoje, galima naudotis tik patalpose:

Förenklet EU-samsvarserklaring

ASUSTek Computer Inc. erklærer herved at denne enheten er i samsvar med hovedsakelige krav og andre relevante forskrifter i direktivet 2014/53/EU. Fullstendig tekst for EU-samsvarserklæringen finnes på: <https://www.asus.com/support/>

Wi-Fi-området 5150–5350 MHz skal begrenses til innendørs bruk for landene som er oppført i tabellen:

Uproszczone deklaracja zgodności UE

Firma ASUSTek Computer Inc. niniejszym oświadcza, że urządzenie to jest zgodne z zasadniczymi wymogami i innymi właściwymi postanowieniami dyrektywy 2014/53/EU. Pełny tekst deklaracji zgodności UE jest dostępny pod adresem <https://www.asus.com/support/>

W krajach wymienionych w tabeli działanie sieci Wi-Fi w paśmie 5150–5350 MHz powinno być ograniczone wyłącznie do pomieszczeń:

Declaração de Conformidade Simplificada da UE

A ASUSTek Computer Inc. declara que este dispositivo está em conformidade com os requisitos essenciais e outras disposições relevantes da Diretiva 2014/53/UE. O texto integral da declaração de conformidade da UE está disponível em <https://www.asus.com/support/>

A utilização das frequências WiFi de 5150 a 5350MHz está restrita a ambientes interiores nos países apresentados na tabela:

Declaratie de conformitate UE, versiune simplificată

Prin prezenta, ASUSTek Computer Inc. declară că acest dispozitiv este în conformitate cu reglementările esențiale și cu celelalte prevederi relevante ale Directivei 2014/53/UE. Textul complet al declarației de conformitate UE este disponibil la adresa <https://www.asus.com/support/>

Bențu țările listate în tabelul de mai jos, rețeaua WiFi care funcționează în banda de frecvență de 5.150-5.350 MHz trebuie utilizată doar în interior:

Pojednostavljena Deklaracija o uslaglašenosti EU

ASUSTek Computer Inc. ovim izjavljiva da je ovaj uređaj usaglašen sa osnovnim zahtevima i drugim relevantnim odredbama Direktive 2014/53/EU. Ceo tekst Deklaracije o uslaglašenosti EU dostupan je na lokaciji <https://www.asus.com/support/>

WiFi koji radi u frekventnom opsegu od 5150 MHz do 5350 MHz ograničen je isključivo na upotrebu u zatvorenom prostoru za zemlje navedene u tabeli ispod:

Zjednodušené vyhlásenie o zhode platné pre EÚ

Spoločnosť ASUSTek Computer Inc. týmto vyhlasuje, že toto zariadenie je v súlade so základnými požiadavkami a ďalšími príslušnými ustanoveniami smernice č. 2014/53/EÚ. Plné znenie vyhlásenia o zhode pre EÚ je k dispozícii na lokalite <https://www.asus.com/support/>

Činnosť WiFi v pásme 5150 - 5350 MHz bude obmedzená na použitie vo vnútornom prostredí pre krajiny uvedené v tabuľke nižšie:

Poenostavljena izjava EU o skladnosti

ASUSTek Computer Inc. tukaj izjavlja, da je ta naprava skladna s temeljnimi zahtevami in drugimi relevantnimi določili Direktive 2014/53/EU. Polno besedilo izjave EU o skladnosti je na voljo na <https://www.asus.com/support/>

WiFi, ki deluje v pasovnem območju 5150-5350 MHz, mora biti v državah, navedenih v spodnjem seznamu, omejen na notranjo uporabo:

Declaración de conformidad simplificada para la UE

Por la presente, ASUSTek Computer Inc. declara que este dispositivo cumple los requisitos básicos y otras disposiciones pertinentes de la directiva 2014/53/EU. En <https://www.asus.com/support/> está disponible el texto completo de la declaración de conformidad para la UE.

La conexión WiFi con una frecuencia de funcionamiento de 5150-5350 MHz se restringirá al uso en interiores para los países enumerados en la tabla:

Förenklad EU-försäkran om överensstämmelse

ASUSTek Computer Inc. deklarerar härmed att denna enhet överensstämmer med de grundläggande kraven och andra relevanta bestämmelser i direktiv 2014/53/EU. Fullständig text av EU-försäkran om överensstämmelse finns på <https://www.asus.com/support/>

WiFi som används 5150-5350 MHz kommer att begränsas för användning inomhus i de länder som anges i tabellen:

ประกาศเกี่ยวกับความสอดคล้องของสหภาพยุโรปแบบย่อ

ASUSTek Computer Inc. ขอประกาศในที่นี้ว่าอุปกรณ์นี้มีความสอดคล้องกับ ความ ต้องการที่จำเป็นและเงื่อนไขที่เกี่ยวข้องอื่น ๆ ของสหภาพยุโรปที่กำหนด 2014/53/EU (เนื้อหาที่สมบูรณ์ของประกาศความสอดคล้องกัน EU มีอยู่ที่ <https://www.asus.com/support/>)

การทำงานของ WiFi ที่ 5150-5350MHz ถูกจำกัดให้ใช้ในอาคารสำหรับประเทศ ที่แสดงในตาราง

Basitleştirilmiş AB Uyumluluk Bildirimi

ASUSTek Computer Inc., bu aygıtın 2014/53/EU Yönergesinin temel gereksinimleri ve diğer ilgili hükümlerine uygun olduğunu bildirir. AB uyumluluk bildirimini tam metni şu adreste bulabilirsiniz: <https://www.asus.com/support/>

Спрощена декларація про відповідність нормам ЄС

ASUSTek Computer Inc. заявляє, що цей пристрій відповідає основним вимогам та іншим відповідним вимогам Директиви 2014 / 53 / EU. Повний текст декларації відповідності нормам ЄС доступний на <https://www.asus.com/support/>

Робота Wi-Fi на частоті 5150-5350 МГц обмежується використанням у приміщенні для країн, поданих у таблиці нижче:



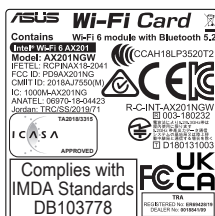
AT	BE	BG	CZ	DK	EE	FR
DE	IS	IE	IT	EL	ES	CY
LV	LI	LT	LU	HU	MT	NL
NO	PL	PT	RO	SI	SK	TR
FI	SE	CH	HR	UK (NI)		

CE RED Strahlungsabgabetafel (Richtlinie 2014/53/EU)

Intel Wi-Fi 6 AX201 (Modell: AX201NGW):

Funktion	Frequenz	Maximale Ausgangsleistung (EIRP)
WiFi	2412 - 2472 MHz	19,44 dBm
	5150 - 5350 MHz	19,37 dBm
	5470 - 5725 MHz	18,55 dBm
	5725 - 5850 MHz	10,38 dBm
Bluetooth	2402 - 2480 MHz	12,51 dBm

Für den Standard EN 300 440 gilt das Gerät beim Betrieb im Band von 5725-5875 MHz, als ein Empfänger der Kategorie 2.



Garantie

G: ASUS Garantieinformationen

- ASUS bietet eine freiwillige Warengarantie des Herstellers an.
- ASUS behält sich das Recht zur Auslegung der Bestimmungen in der ASUS Warengarantie vor.
- Diese ASUS Warengarantie wird unabhängig und zusätzlich zur rechtmäßigen gesetzlichen Garantie gewährt und beeinträchtigt oder beschränkt in keiner Weise die Rechte aus der gesetzlichen Garantie.

Die vollständigen Garantieinformationen finden Sie unter <https://www.asus.com/de/support/>.



ASUS Kontaktinformation

ASUSTeK COMPUTER INC.

Adresse: 1F, No. 15, Lide Rd., Beitou Dist., Taipei City 112, Taiwan

ASUS COMPUTER INTERNATIONAL (Amerika)

Adresse: 48720 Kato Rd., Fremont, CA 94538, USA

ASUS COMPUTER GmbH (Deutschland und Österreich)

Adresse: Harkortstraße 21-23, 40880 Ratingen, Deutschland

ASUSTeK (UK) LIMITED

Adresse: 1st Floor, Sackville House, 143-149 Fenchurch Street, London, EC3M 6BL, England, United Kingdom

Service und Support

Besuchen Sie unsere mehrsprachige Webseite unter <https://www.asus.com/support>.

