

X99-A/USB 3.1



Motherboard

G9932
Erste Ausgabe
März 2015

Copyright© 2015 ASUSTeK COMPUTER INC. Alle rechte vorbehalten.

Kein Teil dieses Handbuchs, einschließlich der darin beschriebenen Produkte und Software, darf ohne ausdrückliche schriftliche Genehmigung von ASUSTeK COMPUTER INC. ("ASUS") mit jeglichen Mitteln in jeglicher Form reproduziert, übertragen, transkribiert, in Wiederaufrufsystemen gespeichert oder in jegliche Sprache übersetzt werden, abgesehen von vom Käufer als Sicherungskopie angelegter Dokumentation.

Die Produktgarantie erlischt, wenn (1) das Produkt ohne schriftliche Genehmigung von ASUS repariert, modifiziert oder geändert wird und wenn (2) die Seriennummer des Produkts unkenntlich gemacht wurde oder fehlt.

ASUS BIETET DIESES HANDBUCH IN SEINER VORLIEGENDEN FORM AN, OHNE JEDLICHE GARANTIE, SEI SIE DIREKT ODER INDIREKT, EINSCHLIESSLICH, ABER NICHT BESCHRÄNKT AUF INDIREKTE GARANTIE ODER BEDINGUNGEN BEZÜGLICH DER VERKÄUFLICHKEIT ODER EIGNUNG FÜR EINEN BESTIMMTEN ZWECK. IN KEINEM FALL IST ASUS, SEINE DIREKTOREN, LEITENDEN ANGESTELLTEN, ANGESTELLTEN ODER AGENTEN HAFTBAR FÜR JEDLICHE INDIREKTE, SPEZIELLE, ZUFÄLLIGEN ODER FOLGESCHÄDEN (EINSCHLIESSLICH SCHÄDEN AUFGRUND VON PROFITVERLUSTEN, GESCHÄFTSVERLUSTEN, NUTZUNGS- ODER DATENVERLUSTEN, UNTERBRECHUNG VON GESCHÄFTSABLÄUFEN ET CETERA), SELBST WENN ASUS VON DER MÖGLICHKEIT SOLCHER SCHÄDEN UNTERRICHTET WURDE, DIE VON DEFEKTEN ODER FEHLERN IN DIESEM HANDBUCH ODER AN DIESEM PRODUKT HERRÜHREN. DIE TECHNISCHE DATEN UND INFORMATION IN DIESEM HANDBUCH SIND NUR ZU INFORMATIONSZWECKEN GEDACHT, SIE KÖNNEN JEDERZEIT OHNE VORANKÜNDIGUNG GEÄNDERT WERDEN UND SOLLTEN NICHT ALS VERPFLICHTUNG SEITENS ASUS ANGESEHEN WERDEN. ASUS ÜBERNIMMT KEINE VERANTWORTUNG ODER HAFTUNG FÜR JEDLICHE FEHLER ODER UNGENAUIGKEITEN, DIE IN DIESEM HANDBUCH AUFTRETEN KÖNNTEN, EINSCHLIESSLICH DER DARIN BESCHRIEBENEN PRODUKTE UND SOFTWARE.

In diesem Handbuch erscheinende Produkte und Firmennamen könnten eingetragene Warenzeichen oder Copyrights der betreffenden Firmen sein und dienen ausschließlich zur Identifikation oder Erklärung und zum Vorteil des jeweiligen Eigentümers, ohne Rechtsverletzungen zu beabsichtigen. .

Abgebot, Quellcode bestimmter Software, zur Verfügung zu stellen

Dieses Produkt enthält urheberrechtlich geschützte Software, die unter der General Public License ("GPL") oder Lesser General Public License Version ("LGPL") lizenziert sind und/oder anderen Free Open Source Software. . Solche Software in diesem Produkt wird ohne jegliche Gewährleistung, soweit nach anwendbarem Recht zulässig, verteilt. Kopien der Lizenzen sind in diesem Produkt enthalten.

Soweit die geltenden Lizenz Sie zum Quellcode dieser Software und/oder andere zusätzliche Daten berechtigt, können Sie es für einen Zeitraum von drei Jahren seit der letzten Auslieferung des Produktes benutzen, entweder

(1) kostenlos, indem Sie es unter <http://support.asus.com/download> downloaden oder

(2) für die Kosten der Vervielfältigung und Zulieferung, abhängig vom bevorzugten Träger und dem Ort, wo Sie es versendet haben wollen, durch das Senden einer Anfrage an:

ASUSTek COMPUTER INC.

Legal Compliance Dept.

15 Li Te Rd.,

Beitou, Taipei 112

Taiwan

In Ihrer Anfrage geben Sie bitte den Namen, die Modellnummer und Version, die Sie im Info-Feld des Produkts, für das Sie den entsprechenden Quellcode erhalten möchten, finden und Ihre Kontaktdaten, so dass wir die Konditionen und Frachtkosten mit Ihnen abstimmen können.

Der Quellcode wird OHNE JEDLICHE HAFTUNG vertrieben und unter der gleichen Lizenz wie der entsprechende Binär/Objektcode.

Dieses Angebot gilt für jeden mit Erhalt dieser Mitteilung.

ASUSTeK ist bestrebt, vollständigen Quellcode ordnungsgemäß zur Verfügung zu stellen, wie in verschiedenen Free Open Source Software-Lizenzen vorgeschrieben. Wenn Sie jedoch Probleme bei der Erlangung der vollen entsprechenden Quellcode wir sehr dankbar auf, wenn Sie uns eine Mitteilung an die E-Mail-Adresse gpl@asus.com unter Angabe der Produkt- und der Beschreibung des Problems (senden Sie bitte keine großen Anhänge wie Quellcode-Archive, etc., an diese E-Mail-Adresse).

Inhaltsverzeichnis

Sicherheitsinformationen	v
Über dieses Handbuch	vi
X99-A/USB 3.1-Spezifikationsübersicht.....	viii
Verpackungsinhalt.....	xiv
Installationswerkzeuge und Komponenten.....	xv

Kapitel 1: Produkteinführung

1.1	Sonderfunktionen	1-1
1.1.1	Leistungsmerkmale des Produkts.....	1-1
1.1.2	Weitere Besonderheiten.....	1-2
1.2	Motherboard-Übersicht.....	1-3
1.2.1	Bevor Sie beginnen.....	1-3
1.2.2	Motherboard-Layout.....	1-4
1.2.3	Central Processing Unit (CPU)	1-6
1.2.4	Systemspeicher.....	1-7
1.2.5	Erweiterungssteckplätze	1-15
1.2.6	Onboard-Tasten und Schalter.....	1-18
1.2.7	Jumpers.....	1-23
1.2.8	Onboard LEDs.....	1-25
1.2.9	Interne Anschlüsse.....	1-31

Kapitel 2: Grundinstallation

2.1	Ihr Computersystem aufbauen.....	2-1
2.1.1	Motherboard Installation.....	2-1
2.1.2	CPU Installation.....	2-3
2.1.3	Installieren von CPU-Kühlkörper und Lüfter	2-4
2.1.4	DIMM Installation.....	2-6
2.1.5	ATX Stromversorgung.....	2-7
2.1.6	SATA-Gerätanschlüsse.....	2-8
2.1.7	Vorder E/A Anschluss	2-9
2.1.8	Erweiterungskarte installieren.....	2-10
2.2	BIOS Update Utility	2-11
2.3	Hinter- und Audio-Verbindungen vom Motherboard	2-12
2.3.1	Hintere E/A-Anschlüsse	2-12
2.3.2	Audio E/A-Anschlüsse.....	2-14
2.4	Erstmaliges Starten	2-16
2.5	Ausschalten des Computers.....	2-17

Kapitel 3: BIOS-Setup

3.1	Kennenlernen des BIOS	3-1
3.2	BIOS-Setupprogramm	3-2
	3.2.1 EZ Mode.....	3-3
	3.2.2 Erweiterter Modus	3-4
	3.2.3 QFan Control.....	3-7
	3.2.4 Anleitung.....	3-9
3.3	Favoriten	3-11
3.4	Main-Menü (Hauptmenü)	3-13
3.5	Ai Tweaker-Menü	3-15
3.6	Advanced-Menü	3-32
	3.6.1 CPU-Konfiguration	3-33
	3.6.2 PCH-Konfiguration	3-35
	3.6.3 PCH Speicherkonfiguration.....	3-36
	3.6.4 Systemagent-Konfiguration.....	3-38
	3.6.5 USB Konfiguration.....	3-39
	3.6.6 Weitere Plattformkonfiguration.....	3-41
	3.6.7 Onboard Devices Configuration.....	3-42
	3.6.8 APM Konfiguration	3-44
	3.6.9 Netzwerk-Stack	3-45
3.7	Monitor-Menü	3-46
3.8	Boot Menü	3-51
3.9	Tools-Menü	3-57
	3.9.1 ASUS EZ Flash 2 Utility	3-57
	3.9.2 ASUS-Übertaktungsprofil.....	3-58
	3.9.3 ASUS DRAM SPD Information	3-59
3.10	Exit Menü	3-60
3.11	Updating BIOS	3-61
	3.11.1 EZ Update	3-61
	3.11.2 ASUS EZ Flash 2	3-61
	3.11.3 ASUS CrashFree BIOS 3.....	3-63

Appendices

Notices	A-1
ASUS contact information	A-5

Sicherheitsinformationen

Elektrische Sicherheit

- Um die Gefahr eines Stromschlags zu verhindern, ziehen Sie die Netzleitung aus der Steckdose, bevor Sie das System an einem anderen Ort aufstellen.
- Beim Anschließen oder Trennen von Geräten an das oder vom System müssen die Netzleitungen der Geräte ausgesteckt sein, bevor die Signalkabel angeschlossen werden. Wenn möglich, entfernen Sie alle Stromkabel vom bestehenden System, bevor Sie ein Gerät hinzufügen.
- Vor dem Anschließen oder Entfernen von Signalkabeln vom Motherboard, müssen alle Netzleitungen ausgesteckt sein.
- Erbitten Sie professionelle Unterstützung, bevor Sie einen Adapter oder eine Verlängerungsschnur verwenden. Diese Geräte könnten den Schutzleiter unterbrechen.
- Prüfen Sie, ob die Stromversorgung auf die Spannung Ihrer Region richtig eingestellt ist. Sind Sie sich über die Spannung der von Ihnen benutzten Steckdose nicht sicher, erkundigen Sie sich bei Ihrem Energieversorgungsunternehmen vor Ort.
- Ist die Stromversorgung defekt, versuchen Sie nicht, sie zu reparieren. Wenden Sie sich an den qualifizierten Kundendienst oder Ihre Verkaufsstelle.

Betriebssicherheit

- Vor Installation des Motherboards und Anschluss von Geräten sollten Sie alle mitgelieferten Handbücher gewissenhaft lesen.
- Vor Inbetriebnahme des Produkts müssen alle Kabel richtig angeschlossen sein und die Netzleitungen dürfen nicht beschädigt sein. Bemerkten Sie eine Beschädigung, kontaktieren Sie sofort Ihren Händler.
- Um Kurzschlüsse zu vermeiden, halten Sie Büroklammern, Schrauben und Heftklammern fern von Anschlüssen, Steckplätzen, Sockeln und Stromkreisen.
- Vermeiden Sie Staub, Feuchtigkeit und extreme Temperaturen. Stellen Sie das Produkt nicht an einem Ort auf, wo es nass werden könnte.
- Stellen/legen Sie das Produkt auf eine stabile Fläche.
- Sollten technische Probleme mit dem Produkt auftreten, kontaktieren Sie den qualifizierten Kundendienst oder Ihre Verkaufsstelle.

Über dieses Handbuch

Dieses Benutzerhandbuch enthält Informationen, die Sie bei der Installation und Konfiguration des Motherboards brauchen.

Wie dieses Handbuch aufgebaut ist

Dieses Handbuch enthält die folgenden Abschnitte:

1. Kapitel 1: Produkteinführung

Dieses Kapitel beschreibt die Leistungsmerkmale des Motherboards und die neuen Technologien, die es unterstützt. Es beschreibt Schalter, Brücken und Konnektoren auf dem Motherboard.

2. Kapitel 2: Grundinstallation

Dieses Kapitel führt die Hardwareeinstellungsvorgänge auf, die Sie bei der Installation der Systemkomponenten ausführen müssen.

3. Kapitel 3: BIOS-Setup

Dieses Kapitel erklärt, wie Sie die Systemeinstellungen über die BIOS-Setup-Menüs ändern. Detaillierte Beschreibungen der BIOS-Parameter sind ebenfalls vorhanden.

Wo finden Sie weitere Information

In den folgenden Quellen finden Sie weitere Informationen, sowie Produkt und Software-Updates.

1. ASUS Webseite

Die ASUS Webseite (www.asus.com) enthält aktualisierte Informationen über ASUS Hardware und Softwareprodukte.

2. Optionale Dokumentation

Ihr Produktpaket enthält möglicherweise optionale Dokumente, wie z.B. Garantiekarten, die von Ihrem Händler hinzugefügt wurden. Diese Dokumente sind nicht Teil des Standardpakets.

Anmerkungen zu diesem Handbuch

Um sicherzustellen, dass Sie die richtigen Schritte ausführen, beachten Sie die folgenden Symbole, die in diesem Handbuch benutzt werden.



GEFAHR/WARNUNG: Informationen zur Vermeidung von Verletzungen beim Versuch, eine Aufgabe abzuschließen.



ACHTUNG: Informationen, um Schäden an den Komponenten zu vermeiden, beim Ausführen einer Aufgabe



WICHTIG: Anweisungen, denen Sie folgen **MÜSSEN**, um die Aufgabe zu vollenden.



HINWEIS: Tipps und zusätzliche Informationen, die Ihnen helfen, die Aufgabe zu vollenden.

Typographie

Fetter Text

Zeigt Ihnen ein Menü oder ein Element welches ausgewählt werden muss.

Kursiv

Wird benutzt, um ein Wort oder einen Satz zu betonen.

<Taste>

Tasten in den weniger-als und größer-als Zeichen bedeuten, dass Sie diese Taste drücken müssen.

Beispiel: <Enter> bedeutet, dass Sie die Enter oder Return Taste drücken müssen.

<Taste1> + <Taste2> + <Taste3>

Wenn zwei oder mehrere Tasten gleichzeitig drücken müssen, werden die Tastennamen mit einem Pluszeichen (+) verbunden.

X99-A/USB 3.1-Spezifikationsübersicht

CPU	LGA2011-v3-Sockel für New Intel Core™ i7-Prozessoren Unterstützt 22nm CPU Unterstützt Intel Turbo Boost Technologie 2.0* * Die Unterstützung der Intel Turbo Boost Technologie 2.0 ist abhängig vom CPU-Typ.
Chipsatz	Intel X99 Express Chipsatz
Speicher	8 x DIMM DDR4, maximal 64 GB 3333 (O.C.)* / 3300 (O.C.)* / 3200 (O.C.)* / 3000 (O.C.)* / 2800 (O.C.)* / 2666 (O.C.)* / 2400 (O.C.)* / 2133 MHz, ungepufferter Speicher ohne ECC Quad-Kanal-Speicherarchitektur Unterstützt Intel Extreme Memory Profile (XMP) * Hyper DIMM-Unterstützung unterliegt den physikalischen Eigenschaften der einzelnen CPUs. Schauen Sie auf www.asus.com für die neuesten Speicher QVL (Qualified Vendors List (Liste qualifizierter Anbieter)).
Erweiterungssteckplätze	<p>40-LANE CPU 3 x PCI Express 3.0/2.0 x16-Steckplatz* (single bei x16, dual bei x16/x16, dreifach bei x16/x16/x8) 1 x PCI Express 2.0 x16-Steckplatz*** (max. bei x4-Modus, mit PCIe x1- und x4-Geräten kompatibel) 2x PCI Express 2.0 x1-Steckplatz*** (mit PCIe x1- und x4-Geräten kompatibel)</p> <p>28-LANE CPU 3 x PCI Express 3.0/2.0 x16-Steckplatz* (single bei x16, dual bei x16/x16, dreifach bei x16/x16/x8) 1 x PCI Express 2.0 x16-Steckplatz*** (max. bei x4-Modus, mit PCIe x1- und x4-Geräten kompatibel) 2x PCI Express 2.0 x1-Steckplatz*** (mit PCIe x1- und x4-Geräten kompatibel)</p> <p>* Der PCIe x16_4-Steckplatz teilt Bandbreite mit M.2 x4. Bei Bestückung des M.2-Sockels wird PCIe x16_4 deaktiviert. ** Der PCIe x16_3-Steckplatz unterstützt nur GEN3-Karten und x8-Geräte. ***Die x16_2, PCIe x1_1 und USB3_E56-Anschlüsse teilen die gleiche Bandbreite. Per Vorgabe arbeiten PCIe x16_2- und PCIe x1_1-Steckplatz zur optimalen Ressourcennutzung automatisch im x1-Modus bei aktiviertem USB3_E56.</p>
Multi-GPU Unterstützung	Unterstützt NVIDIA 3-WAY/Quad GPU SLI™ Technologie (mit 2 PCIe x16 Grafikkarten) Unterstützt AMD Quad-GPU CrossFireX™ Technologie
Speicher	<p>New Intel Core™ i7-Prozessoren - 1 x M.2 x4 Sockel 3 mit M Key, Typ 2242/2260/2280/22110 Speichergerätunterstützung (nur beim PCIe SSD Modus)</p> <p>Intel X99 Express Chipsatz mit RAID 0, 1, 5, 10 und Intel Rapid Storage Technologie 13 Unterstützung - 1 x SATA Express Anschluss (grau, kompatibel mit 2 x SATA 6.0 Gb/s Anschlüssen)</p>

(Fortsetzung auf der nächsten Seite)

X99-A/USB 3.1-Spezifikationsübersicht

<p>Speicher</p>	<ul style="list-style-type: none"> - 8 x SATA 6.0 Gb/s-Ports* (4 x grau von Controller 1, 4 x schwarz von Controller 2) - Unterstützt Intel Smart Response Technologie, Intel Rapid Start Technologie, Intel Smart Connect Technologie** * Aufgrund der Chipsatzcharakteristik unterstützen die SATA6G_78- und SATA6G_910-Ports (schwarz) weder Intel Rapid Storage Technology noch RAID-Konfiguration. ** Diese Funktionen arbeiten je nach eingebauter CPU.
<p>LAN</p>	<p>Intel Gigabit LAN Verbindung - 802.3az Energy Efficient Ethernet (EEE) Appliance</p> <p>1x Intel I218-V-Gigabit-LAN - Dual-Verbindung zwischen dem integrierten Media Access Controller (MAC) und Physical Layer (PHY)</p> <p>ASUS Turbo LAN utility</p>
<p>Audio</p>	<p>Realtek ALC1150 8-Kanal High Definition Audio CODEC mit Crystal Sound 2</p> <ul style="list-style-type: none"> - Separate Schicht für linke und rechte Spur, wodurch beide Klänge die gleiche Qualität liefern - Liefert erstklassige Audio Sensation je nach der Audio-Konfiguration - Audio-Abschirmung sorgt für präzise Analog/Digital-Trennung und reduziert die multilaterale Störungen stark - EMI-Schutzabdeckung, um elektrische Störungen zu vermeiden, um die Verstärkerqualität zu beeinflussen - Audioverstärker, um die höchste Klangqualität für Kopfhörer und Lautsprecher zu verbessern - Spezieller Knackschutz vermindert bei Audiowiedergabe Knacken beim Einschalten - Premium, in Japan hergestellte Audio-Kondensatoren bieten warmen, natürlichen und räumlichen Klang mit außergewöhnlicher Klarheit und Treue - Qualität 112 dB SNR Stereo-Wiedergabe-Ausgang (Line-out auf der Rückseite) und 104 dB SNR-Aufnahme (Line-in)-Unterstützung - Absolute Tonhöhe 192 kHz/24 Bit Echter BD verlustfreier Sound - BD Audio-Layer Inhaltsschutz - DTS UltraPC II - DTS Connect - Unterstützt Jack-detection (Buchsenenerkennung), Multistreaming and Bedienpanel Jack-Retasking (MIC) - Optischer S/PDIF-Ausgang an der Rückseite
<p>USB</p>	<p>Intel X99 Express Chipsatz - Unterstützt ASUS USB 3.0 Boost</p> <ul style="list-style-type: none"> - 4 x USB 3.0/2.0 Anschlüsse auf der Mittelboard für Frontplatten Unterstützung - 1 x USB 3.0/2.0 Anschlüsse auf der Rückseite - 8 x USB 2.0/1.1 Anschlüsse (4 Anschlüsse auf dem Mittelboard, 4 Anschlüsse auf der Rückseite) <p>ASMedia USB 1.1 Controller - unterstützt ASUS USB 3.0 Boost</p> <ul style="list-style-type: none"> - 2 x USB 3.1/3.0/2.0-Anschlüsse an der Rückseite (grünblau) <p>ASMedia USB 3.0 Hubs - unterstützt ASUS USB 3.0 Boost</p> <ul style="list-style-type: none"> - 3 x USB 3.0/2.0 Anschlüsse auf der Rückseite(blau)

(Fortsetzung auf der nächsten Seite)

X99-A/USB 3.1-Spezifikationsübersicht

ASUS-Exklusive-Eigenschaften

Flaggschiffsleistung

5-Way Optimization für Dual Intelligent Prozessoren 5

- Komplette System-Optimierung mit nur einem Klick! 5-Way Optimization Tuningschlüssel konsolidiert TPU, EPU, DIGI + Power Control, Fan Xpert 3 und Turbo APP perfekt zusammen, für eine bessere CPU-Leistung, effiziente Energieeinsparung, präzise digitale Leistungsregelung, Systemkühlung und passt sogar Ihre eigene App-Nutzungen an.

DIGI+ Power Control

CPU-Strom

- Branchenführendes Digital 8 Phase Power Design
- ASUS CPU Power Utility

DRAM Leistung

- Branchenführendes Digital 14-Phasen DRAM Power Design
- ASUS DRAM Power Utility

TPU

- Auto Tuning, TPU, GPU Boost, 2-Level TPU Schalter

EPU

- EPU, EPU Schalter

ASUS Fan Xpert3

- Mit Lüfter Auto Tuning Funktion und mehrfach Thermistoren-Auswahl für optimierte Systemkühlungssteuerung.

Turbo App

- Automatische Systemleistungsabstimmung, Netzwerkpriorität, Audioszenenkonfiguration und Kühlungsüftereinstellungen mit ausgewählten Applikationen.

UEFI BIOS

- Die meisten erweiterten Optionen mit schneller Reaktionszeit

M.2 und SATA Express Onboard

- Die neuesten Übertragungstechnologien mit bis zu 32 Gb/s Datenübertragungsgeschwindigkeiten für M.2
- Die ultraschnelle Übertragungstechnologie mit einer Datenübertragungsgeschwindigkeit bis zu 10 Gb/s für SATA Express

Spezial-Speicher O.C

- Hervorragende Speicherübertaktungsmöglichkeiten (OC) bei Vollast durch minimales Kopplungsrauschen und Signalreflexionseffekte

Thunderbolt Ready (optional)

- Extrem-schnelle 20 Gb/s Datentransfer Upgrades mit ThunderboltEX II Serie

Powerful Home Server

ASUS HomeCloud Server

Remote GO!

- Remote GO! Funktion: Cloud GO, Remote Desktop, Remote Tastatur & Maus, Dateiübertragung

(Fortsetzung auf der nächsten Seite)

X99-A/USB 3.1-Spezifikationsübersicht

ASUS-Exklusive Eigenschaften

- Wi-Fi GO!- und NFC Remote-App für Smartphones und Tablets unter iOS 7 und Android™ 4.0

Media Streamer

- Spielen Sie Musik oder Filme von Ihrem PC auf einen Smart TV, Ihre Unterhaltung geht, wohin Sie gehen!
- Media Streamer-App für Smartphones und Tablets unter iOS 7 und Android™ 4.0

NFC Express 2-Unterstützung (optional)

- NFC-Empfänger und USB 3.0-Hub mit 2 Ports
- NFC-Berührungsfunktionen: Spontanvideo, Photo Express, Remote Desktop, Schnellstart, Windows 8-Anmeldung und Bluetooth

Spieler und Profis

Turbo APP

- Applikationen bieten Ihnen maßgeschneiderte Leistung, Netzwerkpriorität, Audiokonfiguration und Lüfterdrehzahl nach Bedarf

Turbo LAN

- Erleben Sie reibungsloses Online-Gaming mit niedrigeren Pings und weniger Verzögerungen

Crystal Sound 2

- Fühlen Sie die Soundleistung mit unterschiedlichen Nutzungsszenarien

Steam Unterstützung

- Kompatibel mit den besten Gaming-Plattformen unter dem Windows-System

ASUS EZ DIY

Push Nachricht

- Überwachen Sie Ihren PC-Status mit Smart-Geräten in Echtzeit

USB BIOS Flashback

- mit USB BIOS Flashback-Assistenten für EZ BIOS Download Planung

UEFI BIOS EZ Modus

- mit freundlicher grafischer Benutzeroberfläche
- ASUS O.C. Tuner
- ASUS CrashFree BIOS 3
- ASUS EZ Flash 2

Q-Design

- ASUS Q-Code
- ASUS Q-Shield
- ASUS Q-LED (CPU, DRAM, VGA, Boot Gerät LED)
- ASUS Q-Slot
- ASUS Q-DIMM
- ASUS Q-Connector

(Fortsetzung auf der nächsten Seite)

X99-A/USB 3.1-Spezifikationsübersicht

<p>ASUS Sonderfunktionen</p>	<p>ASUS 5X Protection:</p> <ul style="list-style-type: none"> - ASUS DIGI+ VRM - 8 Phase digital power design - Verbesserter DRAM-Überstromschutz und Kurzschluss-Schadensvermeidung - ASUS ESD Guards - verbesserter ESD Schutz - ASUS Hochwertige 5K Stunden Feststoffkondensatoren - 2,5-fach längere Lebensdauer mit ausgezeichneter Haltbarkeit - ASUS Edelstahl E/A - 3x beständigere korrosionsbeständige Beschichtung <p>USB 1.1 Boost USB Charger+ Ai Charger+ Disk Unlocker AI Suite 3 MemOK! EZ XMP</p>
<p>ASUS Quiet Thermal Solution</p>	<p>Leises Thermal Design</p> <ul style="list-style-type: none"> - ASUS Fan Xpert3 - Lüfterloses ASUS-Design: Kühlkörperlösung mit attraktiv abgestimmter I/O-Abdeckung
<p>exklusive Übertaktungsfunktionen</p>	<p>Precision Tweaker 2</p> <ul style="list-style-type: none"> - VCore: Einstellbare CPU-Spannung in 0,001 V Schritten - iGPU: einstellbare CPU-Graphikspannung in 0,001 V Schritten - VCCIO: einstellbare Analog und Digital E/A-Spannung in 0,001 V Schritten - VCCin: einstellbare CPU-Eingangsspannung in 0,01 V Schritten - vCCSA: einstellbare CPU-System Agent Spannung in 0,001 V Schritten - VDRAM Bus: 110-Schritte Speicher Spannungssteuerung - vPCH: In 176 Schritten einstellbare Chipsatz-Spannungsregelung <p>SFS (Stepless Frequency Selection (Stufenlose Frequenzwahl)):</p> <ul style="list-style-type: none"> - BCLK / PCIE-Frequenzeinstellung von 80 MHz bis 300 MHz in 0,1 MHz-Schritten. <p>Übertaktungsschutz</p> <ul style="list-style-type: none"> - ASUS C.P.R. (CPU Parameter Recall)
<p>Rückseiten E/A-Anschlüsse</p>	<p>1 x USB BIOS-Flashback Taste 1 x Optische S/PDIF Ausgangsanschluss 1 x Intel LAN (RJ-45) Anschluss 2 x USB 3.1/3.0/2.0 Anschlüsse (grünblau) 4 x USB 3.0/2.0 Snschlüsse (blau) 4 x USB 3.0/1.1 Snschlüsse (Untere Anschluss unterstützt USB BIOS Flashback) 1 xTastatur/Maus-Kombianschluss 8-Kanal Audio E/A-Anschlüsse</p>
<p>Interne E/A-Anschlüsse</p>	<p>2 x 19-poliger USB 3.0/2.0 Stecker unterstützt zusätzliche 4 USB Anschlüsse 1 x M.2 Sockel 3 mit M Key, Typ 2242/2260/2280/22110 Speichergerätestützung (nur beim PCIE SSD Modus)</p>

(Fortsetzung auf der nächsten Seite)

X99-A/USB 3.1-Spezifikationsübersicht

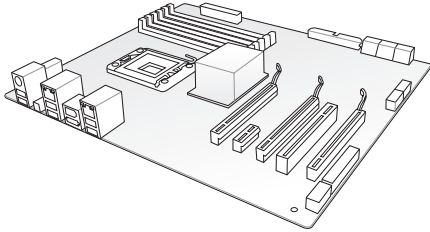
Interne E/A-Anschlüsse	<ul style="list-style-type: none"> 1 x SATA Express Anschlüsse (grau) 8 x SATA 6 Gb/s Anschlüsse (4 x grau, 4 x schwarz) 1 x 4-poliger CPU Lüfteranschluss für 3-poliger (DC Modus) und 4-poliger (PWM Modus) CPU Kühler Kontrolle mit Autoerkennung 1 x 4-polig CPU OPT Lüfteranschluss 2 x 4-poliger Gehäuselüfteranschluss für 3-polige (DC Modus) und 4-polige (PWM Modus) Kühler Kontrolle 1 x Frontblenden Audio-Anschluss (AAFP) 1 x S/PDIF Out Header 1 x 5-pol. Thunderbolt Header für ASUS ThunderboltEX Serien Unterstützung 1x TPM Anschluss 1 x Serieller-Port-Stiftleiste (COM) 1 x 24-Pin EATX Stromanschluss 1 x 8-polig EATX 12V Power Anschluss 1 x System Panel (Q-Connector) 1 x 5-poliger Zusatzlüfteranschluss (EXT_FAN) 1 x 3-poliger Gehäuse-offen-Anschluss (CHASSIS) 1 x 2-polige Thermosensorstiftleiste 1 x 3-polige CPU-Überspannung-Stiftleiste (OV) 1 x MemOK! Taste 1 x CMOS-löschen-Taste 1 x DRCT (DirectKey) Anschluss 1 x TPU Schalter (mit erweiterter Zwei-Stufen-Anpassungen) 1 x EPU Schalter 1 x EZ XMP Schalter 1 x Einschalter 1 x Reset-Taste
BIOS Funktionen	128 Mb Flash ROM, UEFI AMI BIOS, PnP, DMI 2.7, WfM 2.0, SM BIOS 2.7, ACPI 5.0, Mehrsprachiges BIOS, ASUS EZ Flash 2, CrashFree BIOS 3, F11 EZ Tuning Assistent, F6 Qfan Kontrolle, F3 My Favorites, Quick Note, letztes Änderungsprotokoll, F12 PrintScreen Funktion, F3 Shortcut Funktion, und ASUS DRAM SPD (Serial Presence Detect) Speicherinformation
Handhabbarkeit	WfM 2.0, DMI 2.7, WOL für PME, PXE
Support DVD	<ul style="list-style-type: none"> Treiber ASUS Utilities EZ Update Anti-Virus Software (OEM Version)
Betriebssystem	<ul style="list-style-type: none"> Windows 8.1 Windows 8 Windows 7
Formfaktor	ATX Formfaktor: 12 Zoll x 9.6 Zoll (30.5 cm x 24.4 cm)



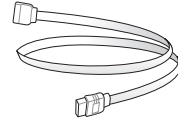
Spezifikationen können sich ohne vorherige Ankündigung ändern.

Verpackungsinhalt

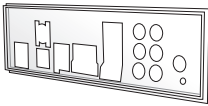
Stellen Sie sicher, dass Ihr Motherboard-Paket die folgenden Artikel enthält



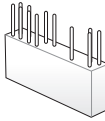
ASUS X99-A/USB 3.1-Motherboard



4 x Serielle ATA 6 Gb/s Kabel



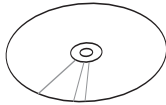
1 x ASUS Q-Shield



1 x 2-in-1 ASUS Q-Anschluss Set



1 x ASUS-SLI™ Brücke



Support DVD

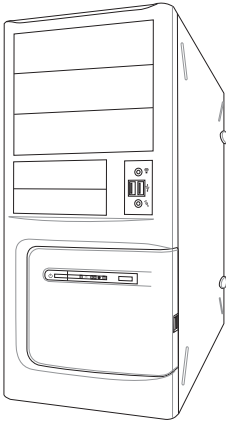


Technische Dokumentationen

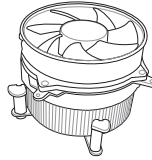


-
- Sollten o.g. Artikel beschädigt oder nicht vorhanden sein, wenden Sie sich bitte an Ihren Händler.
 - Die abgebildeten Teile dienen nur als Referenz. Tatsächliche Produktspezifikationen können je nach Modell variieren.
-

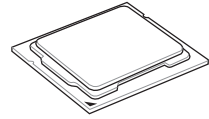
Installationswerkzeuge und Komponenten



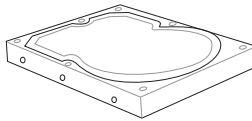
PC Gehäuse



Intel LGA2011-v3 kompatible CPU Lüfter



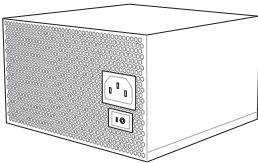
Intel LGA2011-v3 CPU



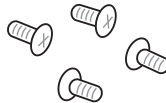
SATA Festplattenlaufwerk



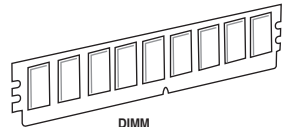
Phillips (Kreuz)-Schraubenzieher



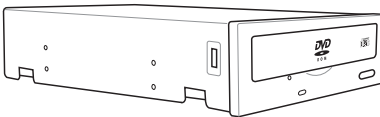
Netzteil



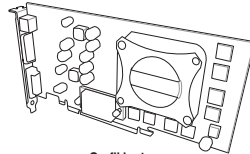
1 Tüte mit Schrauben



DIMM



SATA optisches Laufwerk (optional)



Grafikkarte



Das Werkzeug und die Komponenten, in der Tabelle aufgelistet, sind nicht im Motherboard-Paket enthalten. .

Produkteinführung

1

1.1 Sonderfunktionen

1.1.1 Leistungsmerkmale des Produkts

LGA2011-v3-Sockel für Intel Core™ i7-Prozessoren

Dieses Motherboard unterstützt die neuen Intel Core™ i7-Prozessoren im LGA2011-v3-Gehäuse. Es bietet überragende Systemleistung, Quad-Channel-DDR4-Speichersteckplätze und PCI Express 2.0/3.0-Erweiterungssteckplätze.

Intel X99 Express Chipsatz

Intel X99 Express-Chipsatz ist ein Single-Chipsatz, der den LGA1150 Sockel für der Intel Core™ i7, Pentium und Celeron Prozessoren unterstützt. Es nutzt die serielle Punkt-zu-Punkt-Verbindungen, was die Bandbreite erhöht und verbessert die Leistung des Systems. Bis zu sechs USB 3.0-Ports und zehn SATA 6 Gb/s-Ports werden nativ unterstützt.

PCI Express 3.0

PCI-Express 3.0 (PCIe 3.0) ist der PCI-Express-Bus-Standard, der die doppelte Leistung und Geschwindigkeit zu PCIe 2.0 bietet. Es sorgt für eine optimale Grafikleistung, beispiellose Datengeschwindigkeit und nahtlosen Übergang mit seiner kompletten Rückwärtskompatibilität zu PCIe 1.0/2.0 Geräten.

3-WAY SLI und Quad GPU CrossFireX™ Unterstützung

Das Motherboard unterstützt NVIDIA SLI™- und AMD CrossFire™-Zwei- und Dreifachkonfigurationen zum Einsatz mehrerer Grafikkarten – so können Sie aktuellste Grafiktechnologie für 4K-Spiele und mehr nutzen.

SATA Express Unterstützung

SATA Express bietet schnellere Datenübertragungsgeschwindigkeiten von bis zu 10 Gb/s, so dass Ihr System, mit der Geschwindigkeit der SSDs aufholen kann. Es bietet außerdem die Abwärtskompatibilität mit bis zu zwei SATA-Festplatten der gleichen Geschwindigkeit.

Unterstützt Quad-Channel DDR4 3333 MHz

Das Motherboard unterstützt Quad-Channel-DDR4-Speicher, der die Systemleistung via DDR4 3333 MHz deutlich steigert und den hohen Bandbreitenbedarf von 3D-, Multimedia- und Internetanwendungen erfüllt.

M.2 Support*

Dieses Motherboard verfügt über den M.2-Steckplatz, der die Bandbreite mit dem PCI-Express Steckplatz 3.0 x4 teilt, um die Geschwindigkeit der Datenübertragung mit bis zu 32 Gb/s. Dies hilft, die Leistung Ihres SSD (Solid State Drive) zu verbessern, die nur dem Betriebssystem gewidmet sind.

* Unterstützt nur PCIe-Modus.

Komplette USB 1.0 Integration

Dieses Motherboard hat mit dualen Typ-A-Ports für schnellste USB-Datenübertragungen die aktuellste USB 3.1-Konnektivität integriert – bis zu 10 Gb/s bzw. Doppelt so schnell wie USB 3.0.. Der Standard der nächsten Generation ist vollständig abwärtskompatibel mit Ihren bestehenden USB-Geräten und Sie sind bereit für die bahnbrechenden Geschwindigkeiten von USB 3.1..

1.1.2 Weitere Besonderheiten

DTS Connect

Um das Beste aus Ihrer Audio-Unterhaltung, für alle Formate und Qualitätsstufen, zu bekommen, verbindet DTS Connect zwei Basistechnologien, DTS Neo:PC™ upmixes Stereo-Quellen (CDs, MP3s, WMAs, Internet-Radio) in bis zu 7.1-Kanal unglaublichen Surround-Sound. Verbraucher können ihren PC mit einem Heimkino-System verbinden. DTS Interactive ist in der Lage mehrkanalige Kodierung der DTS-Bitströme auf PCs zu senden und codierte Bitströme von einer digitalen Audio-Verbindung (z. B. S / PDIF oder HDMI) zur Lieferung an einen externen Audiodecodierer.

DTS UltraPC II

DTS UltraPC II liefert eine überlegenes Surround-Sound Erlebnis über System-Lautsprecher und Kopfhörer, während der Überwachung und Ausgleich des Lautstärkeunterschied zwischen digitalen Audioformaten. Es verbessert außerdem die Audio-Einstellungen durch Vermehrung der niedrigen und hohen Frequenzen der Musiktöne, komprimiert oder re-mastered Klänge, verbessert die Bassleistung, auch ohne Subwoofer und verbessert die Dialoge von DVD oder Blu-ray Disc™.

ErP-Bereit

Das Motherboard ist Energy-related Products der Europäischen Union (ErP) ready, und ErP erfordert Produkte, bestimmte Energieeffizienzanforderungen in Bezug auf Energieverbrauch zu erfüllen. Dies entspricht dem Wunsch von ASUS, umweltfreundliche und energieeffiziente Produkte zu erzeugen, durch Innovation und Design die CO2-Bilanz des Produktes zu reduzieren und den Einfluss auf die Umwelt zu mildern.

1.2 Motherboard-Übersicht

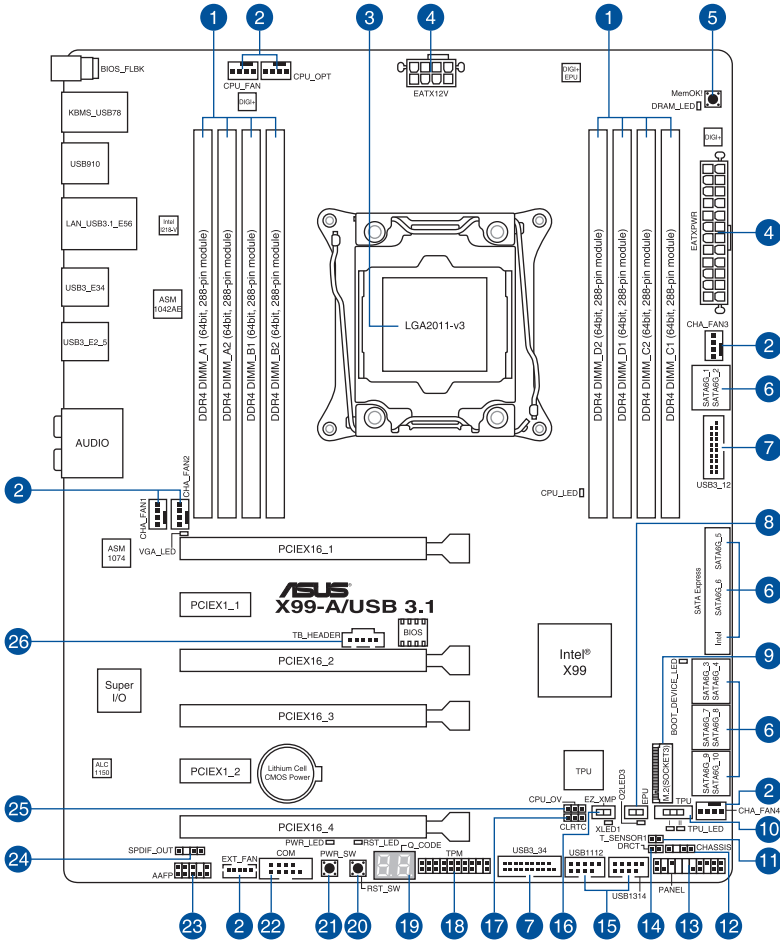
1.2.1 Bevor Sie beginnen

Beachten Sie bitte vor dem Installieren der Motherboard-Komponenten oder dem Ändern von Motherboard-Einstellungen folgende Vorsichtsmaßnahmen.



-
- Ziehen Sie das Netzkabel aus der Steckdose heraus, bevor Sie eine Komponente anfassen.
 - Tragen Sie vor dem Anfassen von Komponenten eine geerdete Manschette, oder berühren Sie einen geerdeten Gegenstand bzw. einen Metallgegenstand wie z.B. das Netzteilgehäuse, damit die Komponenten nicht durch statische Elektrizität beschädigt werden.
 - Halten Sie Komponenten an den Rändern fest, damit Sie die ICs darauf nicht berühren.
 - Legen Sie eine deinstallierte Komponente immer auf eine geerdete Antistatik-Unterlage oder in die Originalverpackung der Komponente.
 - Vor dem Installieren oder Ausbau einer Komponente muss die ATX-Stromversorgung ausgeschaltet oder das Netzkabel aus der Steckdose gezogen sein. Nichtbeachtung kann zu schweren Schäden am Motherboard, Peripheriegeräten oder Komponenten führen.
-

1.2.2 Motherboard-Layout



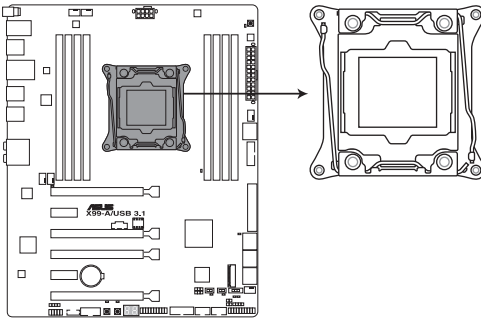
Für weitere Informationen über die internen Anschlüsse, sowie Rücktafelanschlüsse, beziehen Sie sich auf **1.2.9 Interne Anschlüsse** und **2.3.1 Rücktafelanschlüsse**.

Layout-Inhalte

Stecker/Jumper/Steckplätze	Seite
1. DDR4 DIMM-Steckplätze	1-7
2. CPU-, CPU-Zusatz-, Zusatz- und Gehäuselüfteranschlüsse (CPU_FAN vierpolig, CPU_OPT vierpolig, EXT_FAN fünfpolig, CHA_FAN1-4 vierpolig)	1-35
3. LGA2011-v3-CPU-Sockel	1-6
4. ATX Stromanschlüsse (24-Pin EATXPWR, 8-Pin EATX12V)	1-36
5. MemOK!-Taste	1-19
6. Intel Serial ATA 6 Gb/s-Anschlüsse (7-polig, SATA6G_12, SATA 6G_34, SATA 6G_5, SATA 6G_6/SATAEXPRESS, SATA 6G_78, SATA6G_910)	1-31
7. USB 3.0 Anschlüsse (20-1 polige USB3_12, USB3_34)	1-33
8. EPU-Schalter	1-21
9. M.2 Steckplatz 3	1-32
10. TPU Schalter	1-20
11. T_Sensor Connector (2-polig T_SENSOR1)	1-39
12. Gehäuseeingriffs-Anschluss (4-1 pol. Gehäuse)	1-40
13. System Panel Connector (20-8 Pin PANEL)	1-37
14. DirectKey Anschlüsse (2-pin DRCT)	1-38
15. USB 2.0 Anschlüsse (10-1 pin USB1112; USB1314)	1-34
16. EZ XMP Schalter	1-22
17. RTC RAM (3-Pin CLRTC)	1-23
18. TPM Anschluss (20-1 polig TPM)	1-38
19. Q-Code LEDs	1-27
20. Reset-Taste	1-18
21. Anschalter	1-18
22. Serial Port Connector (10-1 Pin COM)	1-40
23. Frontblenden Audioanschluss (10-1 Pin AAFP)	1-41
24. Gigitaler Audioanschluss	1-32
25. CPU Überspannungs-Jumper(3-pin CPU_OV)	1-24
26. Thunderbolt Header (5-polig TB_HEADER)	1-39

1.2.3 Central Processing Unit (CPU)

Das Motherboard ist mit einem aufgelöteten LGA2011-v3-Sockel für Intel® Core™ i7-Prozessoren ausgestattet.



X99-A/USB 3.1 CPU LGA2011-v3 Socket



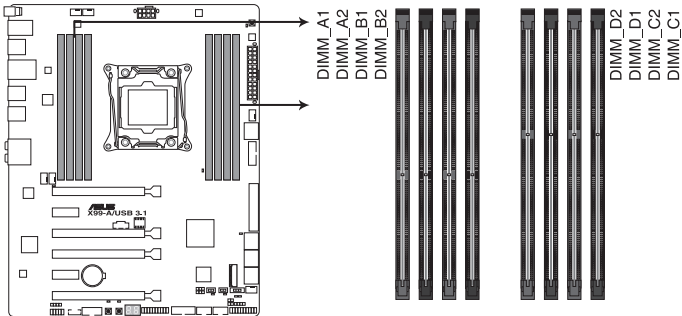
- Stellen Sie sicher, dass alle Netzleitungen ausgesteckt sind, bevor Sie die CPU installieren.
- Nach dem Kauf des Motherboards, stellen Sie sicher, dass sich die PnP-Abdeckung auf dem Sockel befindet und die Sockelpole nicht verbogen sind. Kontaktieren Sie sofort Ihren Händler, wenn die PnP-Abdeckung fehlt oder wenn Sie irgendwelche Schäden an der PnP-Abdeckung / Sockel / Motherboard-Komponenten sehen. ASUS wird die Reparaturkosten nur übernehmen, wenn die Schäden durch die Lieferung entstanden sind.
- Bewahren Sie die Abdeckung nach der Installation des Motherboards auf. ASUS wird die Return Merchandise Authorization (RMA)-Anfragen nur bearbeiten, wenn das Motherboard mit der Abdeckung auf dem LGA2011-v3-Sockel kommt.
- Die Garantie des Produkts deckt keine Schäden an Sockelpolen, die durch unsachgemäße Installation, Entfernung der CPU oder falsche Platzierung/Verlieren/falsches Entfernen der PnP-Abdeckung entstanden sind.

1.2.4 Systemspeicher

Das Motherboard bietet acht Steckplätze für DDR 4-DIMM-Module (Double Data Rate 4 Quad Inline Memory Modules).

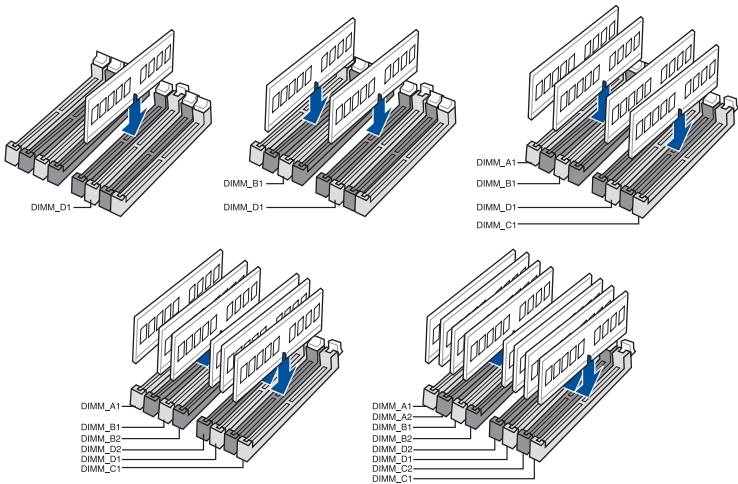


Ein DDR4-Module sind anders gekerbt als DDR-, DDR2- oder DDR3-Module. Installieren Sie KEIN DDR-, DDR2- oder DDR3-Speichermodul auf einen DDR3-Steckplatz.



X99-A/USB 3.1 288-pin DDR4 DIMM socket

Empfohlene Speicherkonfigurationen



Speicherkonfigurationen

Sie können 4GB, 4GB und 8GB ungepufferte und nicht-ECC DDR3 DIMMs in den DIMM-Steckplätzen installieren.



-
- Sie können verschiedene Speichergrößen in Kanal A, B, C und D installieren. Das System plant die Gesamtgröße des kleineren Kanals, für die Dual-Channel-Konfiguration. Der überschüssige Speicher des größeren Kanal wird dann für den Single-Channel-Betrieb geplant.
 - Entsprechend der Intel CPU-Spezifikationen wird eine DIMM-Spannung von weniger als 1,65V empfohlen, um den Prozessor zu schützen.
 - Aufgrund der Speicheradressenbeschränkung im 32-Bit Windows Betriebssystem, kann der nutzbare Speicher 3GB oder weniger betragen, auch wenn Sie 4GB oder mehr Speicher auf dem Motherboard installieren. Für eine effektive Speichernutzung empfehlen wir, dass Sie eine der folgenden Optionen befolgen:
 - a) Installieren Sie nur maximal 3GB Systemspeicher, wenn Sie ein 32-Bit Windows benutzen.
 - b) Verwenden Sie ein 64-Bit Windows®-Betriebssystem, wenn Sie auf dem Motherboard 4GB oder mehr Speicher installieren wollen.
 - c) Für weitere Details, besuchen Sie die Microsoft Webseite unter <http://support.microsoft.com/kb/929605/en-us>.
-



-
- Die Standard-Betriebsfrequenz ist abhängig von seiner Serial Presence Detect (SPD), welches das Standardverfahren, für den Zugriff auf Informationen aus einem Speichermodul, ist. Im Ausgangszustand, können einige Speichermodule für Übertaktung mit einer niedrigeren Frequenz betrieben werden, als der Hersteller angegeben hat. Um die vom Hersteller angegebene oder einer höheren Frequenz zu betreiben, siehe Abschnitt **5.4 Ai Tweaker-Menü** für die manuelle Speicherfrequenzeinstellung.
 - Die Speichermodule benötigen evtl. bei der Übertaktung und bei der Nutzung unter voller Systemlast (8 DIMMs) ein besseres Kühlsystem, um die Systemstabilität zu gewährleisten.
 - Installieren Sie immer DIMMs mit der selben CAS-Latenz. Für eine optimale Kompatibilität empfehlen wir Ihnen, Arbeitsspeichermodule der gleichen Version oder Datencode (D/C), von dem selben Anbieter, zu installieren. Fragen Sie Ihren Händler, um die richtigen Speichermodule zu erhalten.
 - Die Ausführung des DIMM-Lüfters kann variieren. Achten Sie darauf, dass der DIMM-Lüfter zum Motherboard passt.
-

X99-A motherboard Qualified Vendors Lists (QVL - Liste qualifizierter Anbieter)

DDR4 3333 (O.C.) MHz Fähigkeit

Händler	Teil Nr.	Größe	SS/ DS	Chip Marke	Chip Nr.	Timing	Spannung	DIMM Steckplatzunterstützung (optional)		
								2	4	8
G.SKILL	F4-3333C16Q-16GRK	16GB(4GB*4)	SS	SK hynix	H5AN4G8NMFR	16-16-16-36	1.35V	•	•	
A_DATA	AX4U3333W4G16	16GB(4GB*4)	SS	SK hynix		16-16-16-36	1.35V	•	•	

DDR4 3333 (O.C.) MHz Fähigkeit

Händler	Teil Nr.	Größe	SS/ DS	Chip Marke	Chip Nr.	Timing	Spannung	DIMM Steckplatzunterstützung (optional)		
								2	4	8
G.SKILL	F4-3300C16Q-16GRK	16GB(4GB*4)	SS	SK hynix	H5AN4G8NMFR	16-16-16-36	1.35V	•	•	

DDR4 3200 (O.C.) MHz Fähigkeit (U-DIMM)

Händler	Teil Nr.	Größe	SS/ DS	Chip Marke	Chip Nr.	Timing	Spannung	DIMM Steckplatzunterstützung (optional)		
								2	4	8
G.SKILL	F4-3200C16Q-16GRR	16GB(4GB*4)	SS	SK hynix	H5AN4G8NMFR	16-16-16-36	1.35V	•	•	
G.SKILL	F4-3200C16Q-16GRB	16GB(4GB*4)	SS	SK hynix	H5AN4G8NMFR	16-16-16-36	1.35V	•	•	
G.SKILL	F4-3200C16Q-16GRRK	16GB(4GB*4)	SS	SK hynix	H5AN4G8NMFR	16-16-16-36	1.35V	•	•	
AVEXIR	AVD4U32001604G-4BZ1	16GB(4GB*4)	SS	SK hynix	H5AN4G8NMFR	16-18-18-36	1.35V	•	•	
AVEXIR	AVD4U32001604G-4CIR	16GB(4GB*4)	SS			16-18-18-36	1.35V	•	•	
CORSAIR	CMD16GX4M4A3200C16	16GB(4GB*4)	SS			16-18-18-36	1.35V	•	•	
GEIL	GPR416GB3200C150C	16GB(4GB*4)	SS			15-15-15-35	1.35V	•	•	
GEIL	GPR416GB3200C150C	16GB(4GB*4)	SS	SK hynix	H5AN4G8NMFR	15-15-15-35	1.35V	•	•	

DDR4 3000 (O.C.) MHz Fähigkeit (U-DIMM)

Händler	Teil Nr.	Größe	SS/ DS	Chip Marke	Chip Nr.	Timing	Spannung	DIMM Steckplatzunterstützung (optional)		
								2	4	8
G.SKILL	F4-3015C15Q-32GRR	32GB(8GB*4)	DS	SK hynix	H5AN4G8NMFR	15-15-15-35	1.35V	•	•	
G.SKILL	F4-3000C15Q-32GRB	32GB(8GB*4)	DS	SK hynix	H5AN4G8NMFR	15-15-15-35	1.35V	•	•	
G.SKILL	F4-3000C15Q-32GRK	32GB(8GB*4)	DS	SK hynix	H5AN4G8NMFR	15-15-15-35	1.35V	•	•	
G.SKILL	F4-3000C16Q-32GRR	32GB(8GB*4)	DS	SK hynix	H5AN4G8NMFR	16-16-16-36	1.35V	•	•	
G.SKILL	F4-3000C16Q-32GRB	32GB(8GB*4)	DS	SK hynix	H5AN4G8NMFR	16-16-16-36	1.35V	•	•	
G.SKILL	F4-3000C16Q-32GRK	32GB(8GB*4)	DS	SK hynix	H5AN4G8NMFR	16-16-16-36	1.35V	•	•	
G.SKILL	F4-3015C16Q-16GRR	16GB(4GB*4)	SS	SK hynix	H5AN4G8NMFR	15-15-15-35	1.35V	•	•	
G.SKILL	F4-3000C15Q-16GRB	16GB(4GB*4)	SS	SK hynix	H5AN4G8NMFR	15-15-15-35	1.35V	•	•	
G.SKILL	F4-3000C15Q-16GRK	16GB(4GB*4)	SS	SK hynix	H5AN4G8NMFR	15-15-15-35	1.35V	•	•	
G.SKILL	F4-3000C16Q-32GRK	32GB(4GB*8)	SS	SK hynix	H5AN4G8NMFR	15-15-15-35	1.35V	•	•	•
AVEXIR	AVD4U30001604G-4C1	16GB(4GB*4)	SS	SK hynix	H5AN4G8NMFR	16-18-18-36	1.35V	•	•	
AVEXIR	AVD4U30001504G-4BZ1	16GB(4GB*4)	SS	SK hynix	H5AN4G8NMFR	15-15-15-35	1.35V	•	•	
AVEXIR	AVD4U30001608G-4C1	32GB(8GB*4)	DS	SK hynix	H5AN4G8NMFR	16-18-18-36	1.35V	•	•	
Kingston	HX430C15PB2K4/16	16GB(4GB*4)	SS			15-16-16-39	1.35V	•	•	
CORSAIR	CMD16GX4M4B3000C15	16GB(4GB*4)	SS	Samsung	K4A4G085WD	15-17-17-35	1.35V	•	•	
CORSAIR	CMK16GX4M4B3000C15	16GB(4GB*4)	SS	Samsung	K4A4G085WD	15-17-17-35	1.35V	•	•	

DDR4 2800 (O.C.) MHz Fähigkeit

Händler	Teil Nr.	Größe	SS/ DS	Chip Marke	Chip Nr.	Timing	Spannung	DIMM Steckplatzunterstützung (optional)		
								2	4	8
A_DATA	AX4U2800W8G17-DRZ	8GB	DS	SK hynix	H5AN4G8NMFR	17-18-18-36	2.2V	•	•	
A_DATA	AX4U2800W4G17	16GB(4GB*4)	SS	SK hynix	H5AN4G8NMFR	17-17-17-36	2.2V	•	•	
A_DATA	AX4U2800W4G17	32GB(8GB*8)	SS	SK hynix	H5AN4G8NMFR	17-17-17-36	2.2V	•	•	•
A_DATA	AX8U2800W8G17	32GB(8GB*4)	DS	SK hynix	H5AN4G8NMFR	17-17-17-36	2.2V	•	•	
AVEXIR	AVD4U28001604G-4CI	16GB(4GB*4)	SS	SK hynix	H5AN4G8NMFR	16-16-16-36	2.2V	•	•	
AVEXIR	AVD4U28001504G-4BZ1	16GB(4GB*4)	SS	SK hynix	H5AN4G8NMFR	15-15-15-35	1.35V	•	•	
AVEXIR	AVD4U28001608G-4CI	32GB(8GB*4)	DS	SK hynix	H5AN4G8NMFR	16-16-16-36	2.2V	•	•	
AVEXIR	AVD4U28001508G-4BZ1	32GB(8GB*4)	DS	SK hynix	H5AN4G8NMFR	15-15-15-35	1.35V	•	•	
Apacer	78.B1GM8.AF20B	4GB	SS	-	-	17-17-17-36	2.2V	•	•	
Apacer	78.C1GM8.AF30B	8GB	DS	-	-	17-17-17-36	2.2V	•	•	
CORSAIR	CMD16GX4M4A2800C16	16GB(4GB*4)	SS	-	-	16-18-18-36	2.2V	•	•	
CORSAIR	CMD16GX4M4A2800C16	32GB(8GB*4)	DS	-	-	16-18-18-36	2.2V	•	•	
CORSAIR	CMD64GX4M8A2800C16	64GB(8GB*8)	DS	-	-	16-18-18-36	2.2V	•	•	•
CORSAIR	CMD16GX4M4A2800C15	16GB(4GB*4)	SS	-	-	15-17-17-36	2.2V	•	•	
CORSAIR	CMD15GX4M4A2800C15	32GB(8GB*4)	DS	-	-	15-17-17-36	2.2V	•	•	
CORSAIR	CMK16GX4M4A2800C16	16GB(4GB*4)	SS	-	-	16-18-18-36	2.2V	•	•	
CORSAIR	CMK32GX4M4A2800C16	32GB(8GB*4)	DS	-	-	16-18-18-36	2.2V	•	•	
CORSAIR	CMK84GX8M8A2800C16	64GB(8GB*8)	DS	-	-	16-18-18-36	2.2V	•	•	•
CORSAIR	CMK16GX4M4A2800C15R	16GB(4GB*4)	SS	-	-	15-17-17-36	2.2V	•	•	
CORSAIR	CMK32GX4M4A2800C15R	32GB(8GB*4)	DS	-	-	15-17-17-36	2.2V	•	•	
CORSAIR	CMK16GX4M4A2800C16	16GB(4GB*4)	SS	Samsung	K4A4G085WD	16-18-18-36	2.2V	•	•	
G.SKILL	F4-2800C16Q-16GRR	16GB(4GB*4)	SS	-	-	16-16-16-36	2.2V	•	•	
G.SKILL	F4-2800C16Q-16GRB	16GB(4GB*4)	SS	-	-	16-16-16-36	2.2V	•	•	
G.SKILL	F4-2800C16Q-16GRK	16GB(4GB*4)	SS	-	-	16-16-16-36	2.2V	•	•	
G.SKILL	F4-2800C16Q-32GRR	32GB(8GB*4)	DS	-	-	16-16-16-36	2.2V	•	•	
G.SKILL	F4-2800C32Q-32GRB	32GB(8GB*4)	DS	-	-	16-16-16-36	2.2V	•	•	
G.SKILL	F4-2800C32Q-32GRK	32GB(8GB*4)	DS	-	-	16-16-16-36	2.2V	•	•	
Kingston	HX428C14PB2K4/16	16GB(4GB*4)	SS	-	-	14-15-15-40	1.35V	•	•	

DDR4 2666 (O.C.) MHz Fähigkeit

Händler	Teil Nr.	Größe	SS/ DS	Chip Marke	Chip Nr.	Timing	Spannung	DIMM Steckplatzunterstützung (optional)		
								2	4	8
CORSAIR	CMD16GX4M4A2666C14	16GB(4GB*4)	SS	-	-	14-16-16-35	2.2V	•	•	
CORSAIR	CMD14GX4M4A2666C14	32GB(8GB*4)	DS	-	-	14-16-16-35	2.2V	•	•	
CORSAIR	CMK15GX4M4A2666C15	16GB(4GB*4)	SS	-	-	15-17-17-35	2.2V	•	•	
CORSAIR	CMK32GX4M4A2666C15	32GB(8GB*4)	DS	-	-	15-17-17-35	2.2V	•	•	
CORSAIR	CMK14GX4M4A2666C14R	16GB(4GB*4)	SS	-	-	14-16-16-35	2.2V	•	•	
CORSAIR	CMK32GX4M4A2666C14R	32GB(8GB*4)	DS	-	-	14-16-16-35	2.2V	•	•	
CORSAIR	CMK16GX4M4A2666C16(Ver5.29)	14GB (4x 4GB)	SS	-	-	16-18-18-35	2.2V	•	•	
CORSAIR	CMD16GX4M4A2666C16(Ver5.29)	14GB (4x 4GB)	SS	-	-	16-18-18-35	2.2V	•	•	
CORSAIR	CMK32GX4M4A2666C16(Ver5.29)	32GB(8GB*4)	DS	-	-	16-18-18-35	2.2V	•	•	
CORSAIR	CMD32GX4M4A2666C16(Ver4.23)	32GB(8GB*4)	DS	-	-	16-18-18-35	2.2V	•	•	
CORSAIR	CMK32GX4M4A2666C15(Ver5.29)	32GB(8GB*4)	DS	-	-	15-17-17-35	2.2V	•	•	
CORSAIR	CMK32GX4M4A2666C16R	32GB (4x 8GB)	DS	-	-	16-18-18-35	2.2V	•	•	

DDR4 2666 (O.C.) MHz Fähigkeit

Händler	Teil Nr.	Größe	SS/ DS	Chip Marke	Chip Nr.	Timing	Spannung	DIMM Steckplatzunterstützung (optional)		
								2	4	8
AVEXIR	AVD4U26661704G-4M	16GB(4GB*4)	SS	SK hynix	H5AN4G8NMFR	16-16-16-36	2.2V	*	*	
AVEXIR	AVD4U26661504G-4CI	16GB(4GB*4)	SS	SK hynix	H5AN4G8NMFR	15-15-15-35	2.2V	*	*	*
AVEXIR	AVD4U26661708G-4M	32GB(8GB*4)	DS	SK hynix	H5AN4G8NMFR	16-16-16-36	2.2V	*	*	
AVEXIR	AVD4U26661508G-4CI	32GB(8GB*4)	DS	SK hynix	H5AN4G8NMFR	15-15-15-35	2.2V	*	*	*
Apacer	78.B1GM7.AF20B	4GB	SS	-	-	16-16-16-36	2.2V	*	*	*
Apacer	78.C1GM7.AF30B	8GB	DS	-	-	16-16-16-36	2.2V	*	*	*
Kingston	HX426C13PB2K4/16	16GB(4GB*4)	SS	-	-	13-14-14-39	1.35V	*	*	
G.SKILL	F4-2666C15Q-16GRR	16GB(4GB*4)	SS	-	-	15-15-15-35	2.2V	*	*	*
G.SKILL	F4-2666C15Q-16GRB	16GB(4GB*4)	SS	-	-	15-15-15-35	2.2V	*	*	*
G.SKILL	F4-2666C15Q-16GRK	16GB(4GB*4)	SS	-	-	15-15-15-35	2.2V	*	*	*
G.SKILL	F4-2666C15Q-32GRR	32GB(8GB*4)	DS	-	-	15-15-15-35	2.2V	*	*	*
G.SKILL	F4-2666C15Q-32GRB	32GB(8GB*4)	DS	-	-	15-15-15-35	2.2V	*	*	*
G.SKILL	F4-2666C15Q-32GRK	32GB(8GB*4)	DS	-	-	15-15-15-35	2.2V	*	*	*
ISDT	IMA41GU6MFR8N-CF0	8GB	DS	-	-	15-15-15-35	2.2V	*	*	*
ISDT	IMA451U6MFR8N-CF0	4GB	SS	-	-	15-15-15-35	2.2V	*	*	*

DDR4 2400 (O.C.) MHz Fähigkeit

Händler	Teil Nr.	Größe	SS/ DS	Chip Marke	Chip Nr.	Timing	Spannung	DIMM Steckplatzunterstützung (optional)		
								2	4	8
A_DATA	AX4U2400W8G16-DRZ	8GB	SS	SK hynix	H5AN4G8NMFR	16-16-16-39	2.2V	*	*	
AVEXIR	AVD4U24001604G-4M	16GB(4GB*4)	SS	SK hynix	H5AN4G8NMFR	16-16-16-36	2.2V	*	*	*
AVEXIR	AVD4U24001504G-4CI	16GB(4GB*4)	SS	SK hynix	H5AN4G8NMFR	15-15-15-35	2.2V	*	*	*
AVEXIR	AVD4U24001608G-4M	32GB(8GB*4)	DS	SK hynix	H5AN4G8NMFR	16-16-16-36	2.2V	*	*	*
AVEXIR	AVD4U24001508G-4CI	32GB(8GB*4)	DS	SK hynix	H5AN4G8NMFR	15-15-15-35	2.2V	*	*	*
Apacer	78.B1GM6.AF20B	4GB	SS	-	-	16-16-16-36	2.2V	*	*	*
Apacer	78.C1GM6.AF30B	8GB	DS	-	-	16-16-16-36	2.2V	*	*	*
CORSAIR	CMD16GX4M4A2414C14	16GB(4GB*4)	SS	-	-	14-16-16-31	2.2V	*	*	*
CORSAIR	CMD14GX4M4A2414C14	32GB(8GB*4)	DS	-	-	14-16-16-31	2.2V	*	*	*
CORSAIR	CMD64GX4M8A2414C14	64GB(8GB*8)	DS	-	-	14-16-16-31	2.2V	*	*	*
CORSAIR	CMD16GX4M4A2413C13	16GB(4GB*4)	SS	-	-	13-15-15-31	2.2V	*	*	*
CORSAIR	CMD13GX4M4A2413C13	32GB(8GB*4)	DS	-	-	13-15-15-31	2.2V	*	*	*
CORSAIR	CMK16GX4M4A2400C14B	16GB(4GB*4)	SS	-	-	14-16-16-31	2.2V	*	*	*
CORSAIR	CMK14GX4M4A2414C14R	16GB(4GB*4)	SS	-	-	14-16-16-31	2.2V	*	*	*
CORSAIR	CMK14GX4M4A2414C14	16GB(4GB*4)	SS	-	-	14-16-16-31	2.2V	*	*	*
CORSAIR	CMK32GX4M4A2400C14	32GB(8GB*4)	DS	-	-	14-16-16-31	2.2V	*	*	*
CORSAIR	CMK64GX8M8A2400C14B	64GB(8GB*8)	DS	-	-	14-16-16-31	2.2V	*	*	*
CORSAIR	CMK13GX4M4A2413C13R	16GB(4GB*4)	SS	-	-	13-15-15-31	2.2V	*	*	*
CORSAIR	CMK32GX4M4A2400C13R	32GB(8GB*4)	DS	-	-	13-15-15-31	2.2V	*	*	*
G.SKILL	F4-2400C15Q-32GRR	32GB(8GB*4)	DS	-	-	15-15-15-35	2.2V	*	*	*
G.SKILL	F4-2400C15Q-32GRB	32GB(8GB*4)	DS	-	-	15-15-15-35	2.2V	*	*	*
G.SKILL	F4-2400C15Q-32GRK	32GB(8GB*4)	DS	-	-	15-15-15-35	2.2V	*	*	*
G.SKILL	F4-2400C15Q-16GRR	16GB(4GB*4)	SS	-	-	15-15-15-35	2.2V	*	*	*
G.SKILL	F4-2400C15Q-16GRB	16GB(4GB*4)	SS	-	-	15-15-15-35	2.2V	*	*	*
G.SKILL	F4-2400C15Q-16GRK	16GB(4GB*4)	SS	-	-	15-15-15-35	2.2V	*	*	*

DDR4 2400 (O.C.) MHz Fähigkeit

Händler	Teil Nr.	Größe	SS/ DS	Chip Marke	Chip Nr.	Timing	Spannung	DIMM Steckplatzunterstützung (optional)		
								2	4	8
G.SKILL	F4-2400C15Q-32GNT	32GB(8GB*4)	DS	-	-	15-15-15-35	2.2V	•	•	•
G.SKILL	F4-2400C15Q-16GNT	16GB(4GB*4)	SS	-	-	15-15-15-35	2.2V	•	•	•
Wichtig	BLS4G4D240FSA.8FAD	4GB	SS	-	-	16-16-16-40	2.2V	•	•	•
Wichtig	BLS8G4D240FSA.16FAD	8GB	DS	-	-	16-16-16-40	2.2V	•	•	•
Wichtig	BLS4G4D240FSA.8FAR	4GB	SS	-	-	16-16-16-40	2.2V	•	•	•
Wichtig	BLS8G4D240FSA.16FAR	8GB	DS	-	-	16-16-16-40	2.2V	•	•	•
Kingston	HX424C12PB2K4/16	16GB(4GB*4)	SS	-	-	12-13-13-35	1.35V	•	•	•
Team	TED44GM2400C16BK	4GB	SS	Samsung	K4A4G085WD	16-16-16-39	2.2V	•	•	•
Team	TED48GM2400C16BK	8GB	DS	Samsung	K4A4G085WD	16-16-16-39	2.2V	•	•	•
panram	PUD42400C154GNJK	4GB	SS	-	-	15-15-15-36	2.2V	•	•	•
panram	PUD42158C158GNJK	8GB	DS	-	-	15-15-15-36	2.2V	•	•	•
panram	PUD42400C154G2NJK	8GB(4GB*2)	SS	-	-	15-15-15-36	2.2V	•	•	•
panram	PUD42158C158G2NJK	18GB(2GB*2)	DS	-	-	15-15-15-36	2.2V	•	•	•

DDR4 2133 (O.C.) MHz Fähigkeit

Händler	Teil Nr.	Größe	SS/ DS	Chip Marke	Chip Nr.	Timing	Spannung	DIMM Steckplatzunterstützung (optional)		
								2	4	8
Micron	MTA8ATF51264AZ-2G1A1	4GB	SS	Micron	D9RGQ	15-15-15-37	2.2V	•	•	•
Micron	MTA16ATF1G64AZ-2G1A1	8GB	DS	Micron	D9RGQ	15-15-15-37	2.2V	•	•	•
Wichtig	CT4G4DF8S213.8FA1	4GB	SS	Micron	D9RGQ	15-15-15-37	2.2V	•	•	•
Wichtig	CT8G4DFD8213.16FA1	8GB	DS	Micron	D9RGQ	15-15-15-37	2.2V	•	•	•
Samsung	M378A5143DBO-CPB	4GB	SS	Samsung	K4A4G085WD	15-15-15-36	2.2V	•	•	•
Samsung	M378A1G43DBO-CPB	8GB	DS	Samsung	K4A4G085WD	15-15-15-36	2.2V	•	•	•
SK hynix	HMA451U6MFR8N-TF	4GB	SS	SK hynix	H5AN4G8NMFRFTFC	15-15-15-37	2.2V	•	•	•
SK hynix	HMA41G6MFR8N-TF	8GB	DS	SK hynix	H5AN4G8NMFRFTFC	15-15-15-37	2.2V	•	•	•
A_DATA	AX4U2113W4G13-DRZ	4GB	SS	SK hynix	H5AN4G8NMFR	13-13-13-36	2.2V	•	•	•
A_DATA	AX4U2133W8G13-DRZ	8GB	DS	SK hynix	H5AN4G8NMFR	13-13-13-36	2.2V	•	•	•
A_DATA	AX4U2115W4G15-DRZ	4GB	SS	SK hynix	H5AN4G8NMFR	15-15-15-37	2.2V	•	•	•
A_DATA	AX4U2133W8G15-DRZ	8GB	DS	SK hynix	H5AN4G8NMFR	15-15-15-37	2.2V	•	•	•
A_DATA	AD4U2133W4G15-B	4GB	SS	SK hynix	H5AN4G8NMFRFTFC	15-15-15-36	2.2V	•	•	•
AVEXIR	AVD4U21331504G-4M	16GB(4GB*4)	SS	SK hynix	H5AN4G8NMFR	15-15-15-35	2.2V	•	•	•
AVEXIR	AVD4U21331508G-4M	32GB(8GB*4)	DS	SK hynix	H5AN4G8NMFR	15-15-15-35	2.2V	•	•	•
Apacer	78B1GM3.AF00B	4GB	SS	SK hynix	H5AN4G8NMFRFTFC	15-15-15-36	2.2V	•	•	•
Apacer	78C1GM3.AF10B	8GB	DS	SK hynix	H5AN4G8NMFRFTFC	15-15-15-36	2.2V	•	•	•
CORSAIR	CMK8GX4M2A133C15	8GB(4GB*2)	SS	-	-	15-15-15-36	2.2V	•	•	•
CORSAIR	CMK15GX4M2A2133C15	18GB(2GB*2)	DS	-	-	15-15-15-36	2.2V	•	•	•
CORSAIR	CMK8GX4M2A2133C15R	8GB(4GB*2)	SS	-	-	15-15-15-36	2.2V	•	•	•
CORSAIR	CMK13GX4M4A2113C13B	16GB(4GB*4)	SS	-	-	13-15-15-28	2.2V	•	•	•
CORSAIR	CMK13GX4M4A2113C13R	16GB(4GB*4)	SS	-	-	13-15-15-28	2.2V	•	•	•
CORSAIR	CMK13GX4M4A2113C13	16GB(4GB*4)	SS	-	-	13-15-15-28	2.2V	•	•	•
CORSAIR	CMK32GX4M4A2133C13	32GB(8GB*4)	DS	-	-	13-15-15-28	2.2V	•	•	•
CORSAIR	CMK64GX8M8A2133C13	64GB(8GB*8)	DS	-	-	13-15-15-28	2.2V	•	•	•
CORSAIR	CMK12GX4M4A2112C12R	16GB(4GB*4)	SS	-	-	12-14-14-27	2.2V	•	•	•

DDR4 2133 (O.C.) MHz Fähigkeit

Händler	Teil Nr.	Größe	SS/ DS	Chip Marke	Chip Nr.	Timing	Spannung	DIMM Steckplatzunterstützung (optional)		
								2	4	8
CORSAIR	CMK32GX4M4A2133C12R	32GB(8GB*4)	DS	-	-	12-14-14-27	2.2V	•	•	
CORSAIR	CMD16GX4M4A2133C12	16GB(4GB*4)	SS	-	-	12-14-14-27	2.2V	•	•	
CORSAIR	CMD12GX4M4A2133C12	32GB(8GB*4)	DS	-	-	12-14-14-27	2.2V	•	•	
G.SKILL	F4-2133C15Q-16GRR	16GB(4GB*4)	SS	-	-	15-15-15-35	2.2V	•	•	
G.SKILL	F4-2133C15Q-16GRB	16GB(4GB*4)	SS	-	-	15-15-15-35	2.2V	•	•	
G.SKILL	F4-2133C15Q-16GRK	16GB(4GB*4)	SS	-	-	15-15-15-35	2.2V	•	•	
G.SKILL	F4-2133C15Q-32GRR	32GB(8GB*4)	DS	-	-	15-15-15-35	2.2V	•	•	
G.SKILL	F4-2133C15Q-32GRB	32GB(8GB*4)	DS	-	-	15-15-15-35	2.2V	•	•	
G.SKILL	F4-2133C15Q-32GRK	32GB(8GB*4)	DS	-	-	15-15-15-35	2.2V	•	•	
G.SKILL	F4-2133C64Q2-64GRR	64GB(8GB*8)	DS	-	-	15-15-15-35	2.2V	•	•	•
G.SKILL	F4-2133C15Q-16GNT	16GB(4GB*4)	SS	-	-	15-15-15-35	2.2V	•	•	
G.SKILL	F4-2133C15Q-32GNT	32GB(8GB*4)	DS	-	-	15-15-15-35	2.2V	•	•	
Kingston	HX421C13PBK4/16	16GB(4GB*4)	DS	-	-	13-13-13-36	2.2V	•	•	
panram	PUD42133C154GNJK	4GB	SS	-	-	15-15-15-36	2.2V	•	•	
panram	PUD42133C158GNJK	8GB	DS	-	-	15-15-15-36	2.2V	•	•	
panram	PUD42133C154G2NJK	8GB(4GB*2)	SS	-	-	15-15-15-36	2.2V	•	•	
panram	PUD42133C158G2NJK	16GB(2GB*2)	DS	-	-	15-15-15-36	2.2V	•	•	
SUPER TALENT	FBU2B008GM	8GB	DS	-	-	15-15-15-36	2.2V	•	•	•
SanMax	SMD-4G28HP-21P	4GB	SS	SK hynix	H5AN4G8NMFRTFC	15-15-15-36	2.2V	•	•	•
SanMax	SMD-4G28HP-21P	8GB	DS	SK hynix	H5AN4G8NMFRTFC	15-15-15-36	2.2V	•	•	•
Transcend	TS512MLH64V1H	4GB	SS	Micron	Z9RGR	15-15-15-36	2.2V	•	•	•
Transcend	TS1GLH64V1H	8GB	DS	Micron	Z9RGR	15-15-15-36	2.2V	•	•	
ISDT	IMA451U6MFR8N-TF0	4GB	SS	ISDT	ISAN4G8NMFRR	15-15-15-35	2.2V	•	•	•
ISDT	IMA41GU6MFR8N-TF0	8GB	DS	ISDT	ISAN4G8NMFRR	15-15-15-35	2.2V	•	•	•
UMAX	84G48G93MC- 210MCGNGF15	4GB	SS	Micron	D9RGQ	15-15-15-36	2.2V	•	•	•
UMAX	84G44G93MC- 210MCGALGF15	8GB	DS	Micron	D9RGQ	15-15-15-36	2.2V	•	•	•
Team	TED48GM2133C15BK	8GB	DS	Micron	D9RGQ	15-15-15-36	2.2V	•	•	•
Team	TED44GM2133C15ABK	4GB	SS	SK hynix	H5AN4G8NMFRTFC	15-15-15-36	2.2V	•	•	•

DDR4 2133 (O.C.) MHz capability (R-DIMM)

Händler	Teil Nr.	Größe	SS/ DS	Chip Marke	Chip Nr.	Timing	Spannung	DIMM Steckplatzunterstützung (optional)		
								2	4	8
Micron	MTA36ASF2G72PZ-2G1A2IG	16GB	DS	Micron	D9RGV	15-15-15-36	2.2V	•	•	•
Micron	MTA18ASF1G72PZ-2G1A1HG	8GB	DS	Micron	D9RGQ	15-15-15-36	2.2V	•	•	•
Micron	MTA18ASF1G72PZ-2G1A2IG	8GB	DS	Micron	D9RGV	15-15-15-36	2.2V	•	•	•
Micron	MTA9ASF51272PZ-2G1A2IG	4GB	DS	Micron	D9RGQ	15-15-15-36	2.2V	•	•	•
Wichtig	CT16G4RFD4213.36FA2	16GB	DS	Micron	D9RGV	15-15-15-36	2.2V	•	•	•
Wichtig	CT8G4RFD8213.18FA1	8GB	DS	Micron	D9RGV	15-15-15-36	2.2V	•	•	•
Wichtig	CT8G4RFD8213.18FA2	8GB	DS	Micron	D9RGV	15-15-15-36	2.2V	•	•	•
Wichtig	CT4G4RFS8213.9FA2	4GB	DS	Micron	D9RGQ	15-15-15-36	2.2V	•	•	•
Kingston	KVR21R15S4/8	8GB	DS	Samsung	K4A4G045WD	15-15-15-36	2.2V	•	•	•
Samsung	M393A1G40DB0-CPB	8GB	DS	Samsung	K4A4G045WD	15-15-15-36	2.2V	•	•	•
Samsung	M393A2G40DB0-CPB	16GB	DS	Samsung	K4A4G045WD	15-15-15-36	2.2V	•	•	•
Team	T4E1R10S62000	16GB	DS	Samsung	K4A4G045WD	15-15-15-36	2.2V	•	•	•



-
- Side(s): SS - Single-sided DS - Double-sided DIMM Unterstützung:
 - 1 Unterstützt ein (1) Modul in einen beliebigen Steckplatz als Single-Channel-Speicherkonfiguration. Wir empfehlen, das Modul auf den Steckplatz D1 zu stecken.
 - 2 Unterstützt zwei (2) Module in einem Paar der dunkelgrauen oder schwarzen Steckplätze als Paar einer Dual-Kanal-Speicherkonfiguration. Wir empfehlen, dass Sie die Module in die Steckplätze B1 und D1, für eine bessere Kompatibilität, stecken.
 - 4 Unterstützt vier (4) Module, die in den dunkelgrauen Steckplätzen und schwarzen Steckplätzen, als zwei Paare einer Quad-Kanal-Speicherkonfiguration. Wir empfehlen, dass Sie die Module in die Steckplätze A1, B1, C1, und D1 für eine bessere Kompatibilität, stecken.
 - 6 Unterstützt sechs (6) Module, die in den dunkelgrauen Steckplätzen und schwarzen Steckplätzen, als drei Paare einer Quad-Kanal-Speicherkonfiguration. Wir empfehlen, dass Sie die Module in die Steckplätze A1, B1, C1, D1 und D2 für eine bessere Kompatibilität, stecken.
 - 8 Unterstützt acht in sämtliche Steckplätze eingesetzte Module für komplett bestückte Quad-Channel-Speicherkonfigurationen.
-

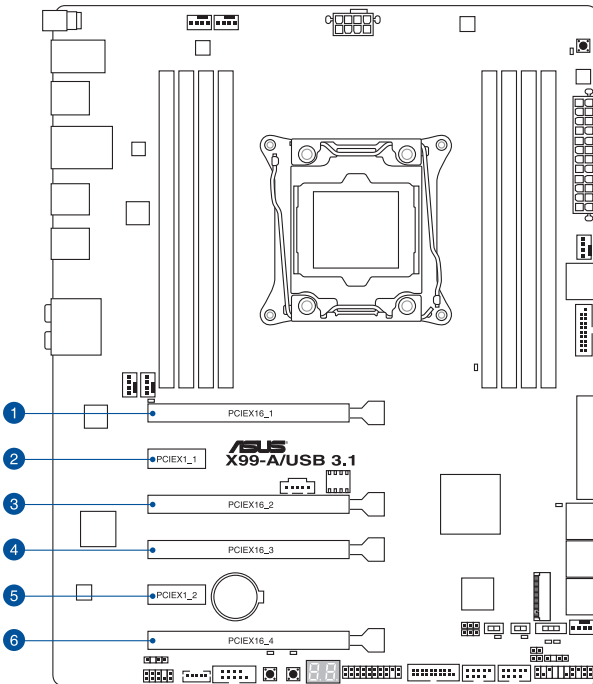


- ASUS bietet die exklusive Unterstützung der Hyper-DIMM-Funktion.
 - Hyper DIMM-Unterstützung unterliegt den physikalischen Eigenschaften der einzelnen CPUs. Laden Sie zur Hyper-DIMM-Unterstützung X.M.P.- oder D.O.C.P.-Einstellungen im BIOS.
 - Besuchen Sie die ASUS-Website für die neueste QVL.
-

1.2.5 Erweiterungssteckplätze



Ziehen Sie den Netzstecker, vor dem Hinzufügen oder Entfernen von Erweiterungskarten. Andernfalls können Sie sich verletzen und die Motherboard-Komponenten beschädigen.



SP Nr.	Steckplatzbeschreibung	
	40-LANE	28-LANE
1	PCIe 3.0/2.0 x16_1 Steckplatz	PCIe 3.0/2.0 x16_1 Steckplatz
2	PCIe 1.0 x1_2-Steckplatz	PCIe 1.0 x1_2-Steckplatz
3	PCIe 2.0 x16_3 Steckplatz	PCIe 2.0 x16_3 Steckplatz
4	PCIe 3.0/2.0 x16_1 Steckplatz	PCIe 3.0/2.0 x16_1 Steckplatz
5	PCIe 2.0 x1_2-Steckplatz	PCIe 2.0 x1_2-Steckplatz
6	PCIe 4.0/2.0 x16_1 Steckplatz	PCIe 4.0/2.0 x16_1 Steckplatz

40-LANE CPU VGA Konfiguration	PCI Express 3.0 Betriebsmodus		
	PCIe 3.0/2.0 x16_1	PCIe 3.0/2.0 x16_3	PCIe 4.0/2.0 x16_4
Einzel VGA / PCIe Karte	x16 (Einzel VGA empfohlen)	N/A	N/A
Dual VGA/PCIe Karte	x16	x16	N/A
Dreifache VGA/ PCIe-Karte	x16	x16	x8*



* Bei Bestückung des M.2 x4-Sockels wird der PCIe x16_4-Steckplatz deaktiviert.

28-LANE CPU VGA Konfiguration	PCI Express 3.0 Betriebsmodus		
	PCIe 3.0/2.0 x16_1	PCIe 3.0/2.0 x16_3	PCIe 4.0/2.0 x16_4
Einzel VGA / PCIe Karte	x16 (Einzel VGA empfohlen)	N/A	N/A
Dual VGA/PCIe Karte	x16	x8	N/A
Dreifache VGA/PCIe- Karte	x16	x8	x4*



- *Die SLI™-Dreifachkonfiguration wird beim Einsatz einer 28-LANE-CPU nicht unterstützt.
- *Bei Bestückung des M.2 x4-Sockels wird der PCIe x16_4-Steckplatz deaktiviert.



- Wir empfehlen, dass Sie eine ausreichende Stromversorgung zur Verfügung stellen, wenn Sie den CrossFireX™ oder SLI™ Modus verwenden.
- Wenn Sie zwei Grafikkarten benutzen, verbinden Sie für eine bessere Umgebungstemperatur einen Gehäuselüfter mit dem Gehäuselüfteranschluss (CHA_FAN1-4).

IRQ-Zuweisungen für dieses Motherboard

	A	B	C	D	E	F	G	H
PCIe x16_1	geteilt	–	–	–	–	–	–	–
PCIe x1_1		–	geteilt	–	–	–	–	–
PCIe x12_2	geteilte	–	–	–	–	–	–	–
PCIe x13_3	geteilt	–	–	–	–	–	–	–
PCIe x2_2	–	–	–	geteilt	–	–	–	–
PCIe x14_4	geteilt	–	–	–	–	–	–	–
SMBUS Controller	–	–	geteilt	–	–	–	–	–
Intel SATA Controller 1	–	geteilt	–	–	–	–	–	–
Intel SATA Controller 2	geteilt	–	–	–	–	–	–	–
Intel LAN1 (I218-V)	–	–	–	–	geteilt	–	–	–
Intel xHCI	–	–	–	–	–	–	–	geteilt
Intel EHCI 1	–	–	–	–	–	geteilt	–	–
Intel EHCI 2	–	–	geteilt	–	–	–	–	–
HD Audio	–	–	–	–	–	–	geteilt	–
ASMedia U3 Controller	–	–	geteilt	–	–	–	–	–

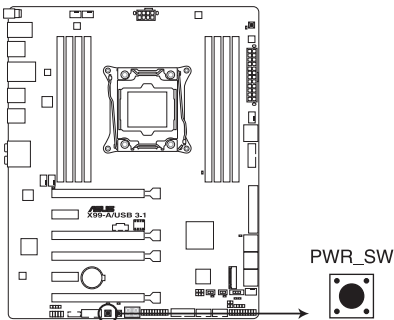
* PCIe x16_2 ist auf den x1-Modus voreingestellt. Bei manueller Umschaltung der Bandbreite auf den x4-Modus wechselt die IRQ-Zuweisung zu A.

1.2.6 Onboard-Tasten und Schalter

Die Onboard-Tasten und Schalter ermöglichen Ihnen die Feineinstellung der Leistung, während der an einem offenen System oder einem Testaufbau. Dies ist ideal für Übertakter und Spieler, die ständig die Einstellungen ändern, um die Systemleistung zu verbessern.

1. Anschalter

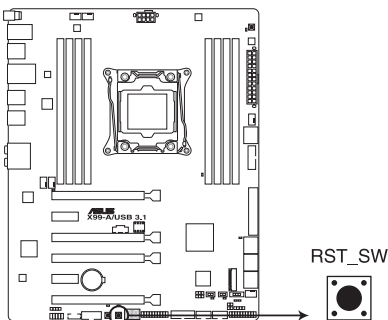
Das Motherboard ist mit einem Anschalter ausgestattet, mit dem Sie das System Einschalten oder Aufwecken können. Die Taste leuchtet auf, wenn das System an eine Stromquelle angeschlossen ist, und weist Sie darauf hin, dass Sie das System herunterfahren sollten und das Stromkabel ziehen, vor dem Entfernen oder Installieren von Motherboardkomponenten.



X99-A/USB 3.1 Power on button

2. Reset-Taste

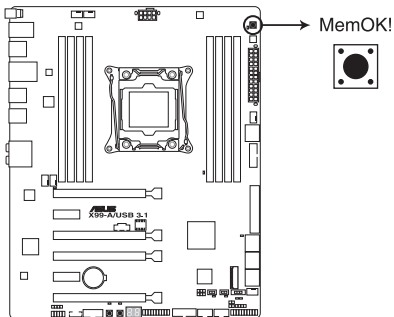
Drücken Sie die Reset-Taste, um das System neu zu starten.



X99-A/USB 3.1 Reset button

3. MemOK!-Taste

Installieren von DIMMs, die nicht mit dem Motherboard kompatibel sind, kann zu Boot-Fehlern führen und lässt die DIAG_DRAM LED in der Nähe der MemOK. Zur automatischen Speicherkompatibilitätsabstimmung halten Sie die MemOK!-Taste gedrückt, bis die DIAG_DRAM-LED zu blinken beginnt.



X99-A/USB 3.1 MemOK! button



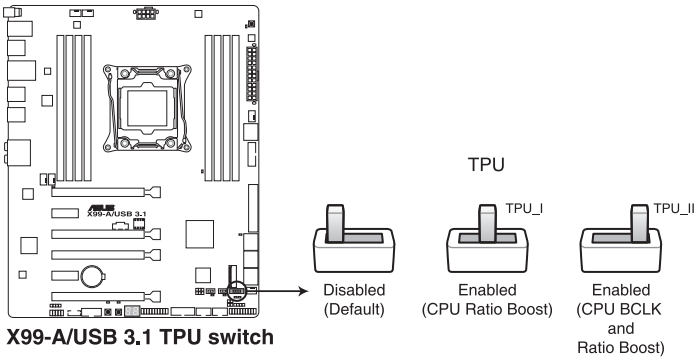
- Beziehen Sie sich auf Abschnitt **1.2.8 Onboard-LEDs** für die exakte Position der DIAG_DRAM LED.
- Die DIAG_DRAM LED leuchtet auch auf, wenn das DIMM nicht richtig installiert wurde. Schalten Sie das System aus und bauen Sie das DIMM ordnungsgemäß ein, bevor Sie die MemOK verwenden.
- Die MemOK!-Taste funktioniert unter der Windows®-Umgebung nicht.
- Während des Einstellungsprozesses lädt das System die ausfallsicheren Speichereinstellungen. Das System benötigt für den Test einer Gruppe von ausfallsicheren Einstellungen ca. 30 Sekunden. Das System benötigt für den Test einer Gruppe von ausfallsicheren Einstellungen ca. 30 Sekunden. Die Blinkgeschwindigkeit der DIAG_DRAM LED erhöht sich, um die verschiedenen Testvorgänge anzuzeigen.
- Aufgrund der Speichereinstellungsanforderungen startet das System automatisch neu, nachdem jedes Timing-Set getestet wurde. Wenn die installierten DIMMs nach den kompletten Einstellungsprozess immer noch nicht funktionieren, leuchtet die DIAG_DRAM LED dauerhaft. Tauschen Sie die DIMMs mit Modellen aus, die in der QVL (Qualified Vendors Lists) in diesem Handbuch oder auf der ASUS-Webseite unter www.asus.com empfohlen werden.
- Wenn Sie den Computer während des Einstellungsprozesses ausschalten und die DIMMs austauschen, fährt das System nach dem Einschalten des Computers mit der Speichereinstellung fort. Um die Speichereinstellung zu stoppen, schalten Sie den Computer aus und ziehen Sie den Stecker für ca. 5-10 Sekunden aus der Steckdose.
- Falls Ihr System aufgrund von BIOS-Übertaktung nicht starten sollte, halten Sie die MemOK!-Taste zum Systemstart und zum Laden der BIOS-Standardereinstellungen gedrückt. Während des POST erscheint eine Meldung, um Sie daran zu erinnern, dass das BIOS auf seine Standardwerte zurückgesetzt wurde.
- Wir empfehlen Ihnen, dass Sie, nachdem Sie die MemOK!-Funktion benutzt haben, die neueste BIOS-Version von der ASUS-Webseite unter www.asus.com herunterladen und Ihr BIOS damit aktualisieren.

4. TPU Schalter

Mit seiner Zwei-Ebenen-Anpassungsfunktionen, ermöglicht die TPU das CPU-Verhältnis und Taktgeschwindigkeit automatisch anzupassen, für eine optimale Systemleistung.



- Aktivieren Sie diese Option, wenn das System ausgeschaltet ist.
- Wenn der TPU Schalter auf **Enabled** eingestellt ist (TPU_I: CPU Ratio Boost), stellt das System das CPU-Verhältnis automatisch auf eine verbesserte Leistung.
- Wenn der TPU Schalter auf **Enabled** eingestellt ist (TPU_II: CPU BCLK-und Ratio-Boost), passt das System automatisch die Basistaktrate (BLCK) und die CPU-Verhältnis an, für eine verbesserte Leistung.



X99-A/USB 3.1 TPU switch



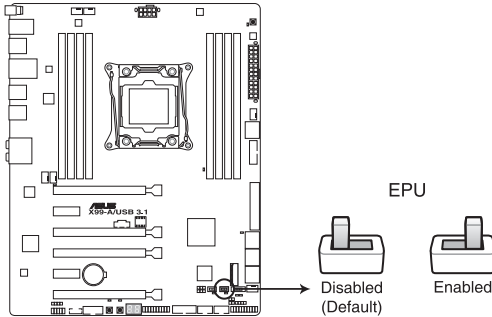
- Wenn Sie den TPU-Schalter auf TPU_I- oder TPU_II-Modus einstellen, leuchten die TPU-LEDs (TPU_LED) in der Nähe des TPU-Schalters auf. Beziehen Sie sich auf Abschnitt 1.2.8 **Onboard-LEDs** für die exakte Position der TPU LEDs.
- Wenn Sie diese Option unter Windows OS-Umgebung ermöglichen, wird die TPU-Funktion beim nächsten Systemstart aktiviert.
- Sie können die 5-Way Optimization und TPU-Funktion in der AI Suite 3-Anwendung verwenden, passen Sie das BIOS-Setup-Programm an oder aktivieren Sie die TPU-Schalter zur gleichen Zeit. Jedoch wird das System die letzten von Ihnen vorgenommenen Einstellungen übernehmen.

5. EPU-Schalter

Aktivieren Sie diese Option, um die aktuelle PC-Auslastung automatisch zu erkennen und den Stromverbrauch intelligent zu moderieren.



Aktivieren Sie diese Option, wenn das System ausgeschaltet ist.



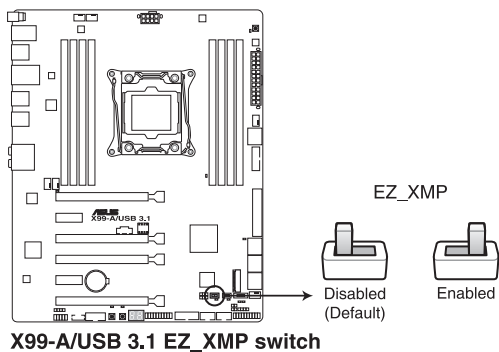
X99-A/USB 3.1 EPU switch



- Die EPU LED (O2LED3) in der Nähe des EPU -Schalters leuchtet, wenn der EPU-Schalter aktiviert ist. Beziehen Sie sich auf Abschnitt **1.2.8 Onboard-LEDs** für die exakte Position der EPU LED.
- Wenn Sie diese Option unter Windows OS-Umgebung ermöglichen, wird die EPU-Funktion beim nächsten Systemstart aktiviert.
- Sie können die EPU-Einstellungen in der Software-Anwendung oder im BIOS-Setup-Programm ändern und die EPU-Funktion zur gleichen Zeit aktivieren. Jedoch wird das System die letzten von Ihnen vorgenommenen Einstellungen übernehmen.

6. EZ XMP Schalter

Aktivieren Sie diese Option, um die installierten DIMMs zu übertakten, so dass Sie die Geschwindigkeit und Leistung der DIMM verbessern.

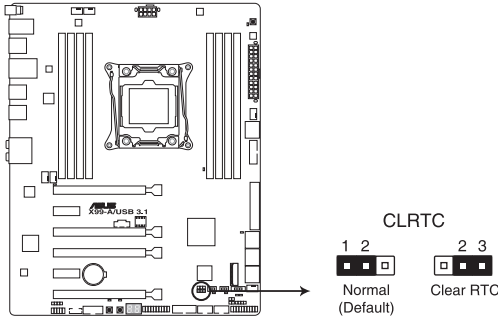


Diese EZ XMP LED (XLED1) leuchtet, wenn Sie die EZ XMP-Schalter aktivieren. Beziehen Sie sich auf Abschnitt **1.2.8 Onboard-LEDs** für die exakte Position der EZ XMP LED.

1.2.7 Jumpers

1. RTC RAM (3-Pin CLRTC)

Dieser Jumper erlaubt Ihnen, die Real Time Clock (RTC) RAM im CMOS zu löschen. Sie können die CMOS Einstellung des Datums, Zeit und System-Setup-Parameter löschen, indem Sie die CMOS RTC RAM-Daten löschen. Die integrierten Knopf-Batterie versorgt die RAM-Daten im CMOS, welche die Systemeinstellungsinformationen wie z.B. Systemkennwörter beinhalten.



X99-A/USB 3.1 Clear RTC RAM

Um den RTC RAM zu löschen:

1. Schalten Sie den Computer aus und trennen ihn vom Stromnetz.
2. Bewegen Sie die Jumperkappe von den Pins 1-2 (Standardeinstellung) zu 2-3. Halten Sie die Kappe auf den Pins 2-3 für ca. 5-10 Sekunden, dann bewegen Sie die Kappe wieder auf die Pins 1-2.
3. Verbinden Sie das Stromkabel und schalten Sie den Computer an.
4. Halten Sie die <Entf> Taste, während des Bootvorgangs gedrückt und rufen Sie das BIOS auf, um die Daten neu einzugeben.



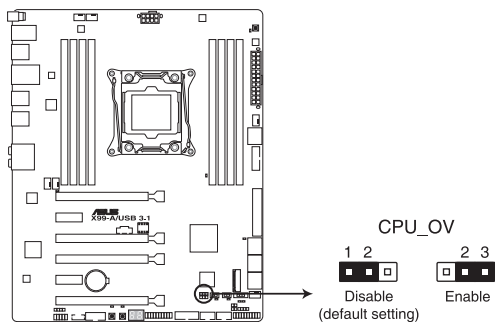
Außer beim Löschen des RTC RAM, entfernen Sie nie die Kappe der CLRTC Jumper Standardposition. Ansonsten wird ein Systembootfehler hervorgerufen!



- Wenn die oben genannten Schritte nicht helfen, entfernen Sie die integrierte Batterie und bewegen Sie den Jumper noch einmal, um die CMOS RTC RAM-Daten zu löschen. Nach dem Löschen des CMOS, installieren Sie die Batterie.
- Sie müssen das RTC nicht löschen, wenn das System wegen Übertaktung hängt. Für Systemfehler wegen Übertaktung, verwenden Sie die C.P.R. (CPU Parameter Recall) Funktion. Fahren Sie den PC herunter und starten Sie das System neu, das BIOS stellt automatisch die Parametereinstellungen auf die Standardwerte zurück.
- Aufgrund des Verhaltens des Chipsatzes ist es nötig AC auszuschalten, um C.P.R. zu aktivieren. -Funktion benutzen. Sie müssen die Stromversorgung ein- oder ausschalten oder das Netzkabel, vor dem Neustart des Systems, trennen und wieder verbinden.

2. CPU Überspannungs-Jumper(3-pin CPU_OV)

Mit dem CPU Überspannungs-Jumper können Sie eine höhere CPU-Spannung für ein flexibles Übertaktungssystem, abhängig von der Art der installierten CPU. Um mehr CPU-Spannungseinstellung zu erhalten, setzen Sie den Jumper auf die Pins 2-3. Um wieder auf die Standard CPU-Spannungseinstellung zu gehen, stecken Sie den Jumper auf die Pins 1-2.

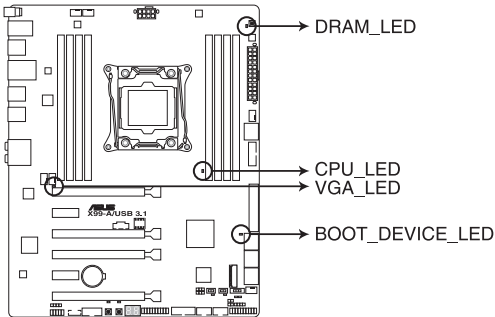


X99-A/USB 3.1 CPU_OV setting

1.2.8 Onboard LEDs

1. POST Status LEDs

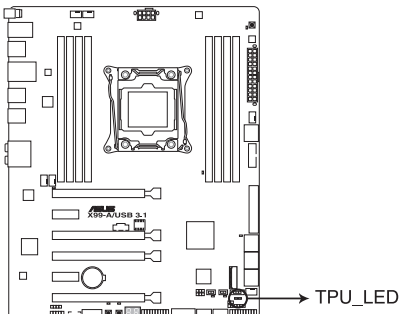
Die POST Status LED bietet den Status dieser Schlüsselkomponenten während des POST (Power-On-Self-Test): CPU, Speichermodule, Grafikkarte und Festplattenlaufwerke. Wenn ein Fehler gefunden wird, leuchtet die LED der kritischen Komponente, bis das Problem gelöst ist.



**X99-A/USB 3.1 CPU/ DRAM/
BOOT_DEVICE/ VGA LED**

2. TPU LED (TPU_LED)

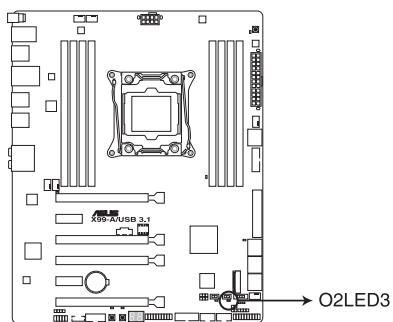
Die TPU-LED leuchtet, wenn der TPU-Schalter aktiviert ist.



X99-A/USB 3.1 TPU LEDs

3. EPU LED (O2LED3)

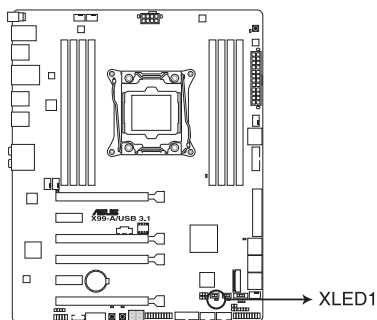
Die EPU-LED leuchtet, wenn der EPU-Schalter auf **Aktivieren** geschaltet wird.



X99-A/USB 3.1 EPU LED

4. EZ XMP LED (XLED)

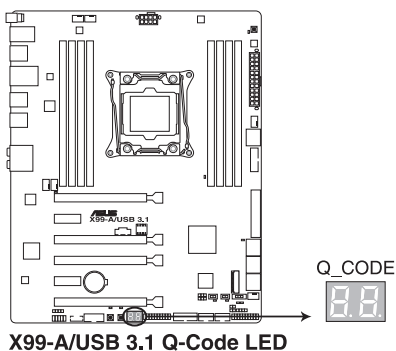
Diese LED leuchtet, wenn Sie die EZ XMP-Schalter aktivieren.



X99-A/USB 3.1 XLED1

5. Q-Code LEDs

Der Q-Code-LED bietet Ihnen einen 2-stelligen Fehlercode, der den Systemstatus anzeigt. Details finden Sie in der Q-Code-Tabelle auf der nächsten Seite.



Q-Code-Tabelle

Code	Beschreibung
00	Nicht verwendet
02	microcode
03	CACHE_ENABLED
04	PCH-Initialisierung
06	CPU_EARLY_INIT
10	PEI-Kern gestartet
11 – 14	Pre-memory CPU Initialisierung wurde gestartet
15 – 18	Pre-memory System Agent Initialisierung wurde gestartet
19 – 1C	Pre-memory PCH Initialisierung wurde gestartet
2B – 2F	Speicherinitialisierung
30	Reserviert für ASL (siehe ASL-Statuscodes unten)
31	Speicher installiert
32 – 36	CPU post-memory Initialisierung
37 – 3A	Post-Memory System Agent Initialisierung wurde gestartet
3B – 3E	Post-Memory PCH Initialisierung wurde gestartet
4F	DXE IPL wurde gestartet
50 – 53	Speicherinitialisierungsfehler. Speichertyp ungültig oder nicht kompatible Speichergeschwindigkeit
4F	DXE IPL wurde gestartet
54	Unspezifizierter Speicherinitialisierungsfehler
55	Speicher nicht installiert
56	Ungültiger CPU Typ oder Geschwindigkeit
57	CPU Mismatch
58	CPU-Selbsttest fehlgeschlagen oder möglicher CPU-Cache-Fehler

(Fortsetzung auf der nächsten Seite)

Code	Beschreibung
00	Nicht verwendet
02	microcode
03	CACHE_ENABLED
04	PCH-Initialisierung
06	CPU_EARLY_INIT
10	PEI-Kern gestartet
11 – 14	Pre-memory CPU Initialisierung wurde gestartet
15 – 18	Pre-memory System Agent Initialisierung wurde gestartet
19 – 1C	Pre-memory PCH Initialisierung wurde gestartet
2B – 2F	Speicherinitialisierung
30	Reserviert für ASL (siehe ASL-Statuscodes unten)
31	Speicher installiert
32 – 36	CPU post-memory Initialisierung
37 – 3A	Post-Memory System Agent Initialisierung wurde gestartet
3B – 3E	Post-Memory PCH Initialisierung wurde gestartet
4F	DXE IPL wurde gestartet
50 – 53	Speicherinitialisierungsfehler. Speichertyp ungültig oder nicht kompatible Speichergeschwindigkeit
F3	Recovery Firmware Image wurde gefunden
F4	Recovery Firmware Image wurde geladen
F5 – F7	Reserviert für zukünftige AMI Fortschritt-Codes
F8	Recovery PPI nicht verfügbar
F9	Recovery-Kapsel nicht gefunden
FA	Ungültige Recovery-Kapsel
FB – FF	Reserviert für zukünftige AMI Fehler-Codes
60	DXE-Kern gestartet
61	Initialisierung des NVRAM
62	Installation des PCH Runtime Services
63 – 67	CPU DXE Initialisierung wurde gestartet
68	PCI Host Bridge Initialisierung
69	System Agent DXE Initialisierung wurde gestartet
6A	System Agent DXE SMM Initialisierung wurde gestartet
6B – 6F	System Agent DXE Initialisierung (System Agent Modulspezifisch)
70	PCH DXE Initialisierung wurde gestartet
71	PCH DXE SMM Initialisierung wurde gestartet
72	PCH Geräte Initialisierung
73 – 77	PCH DXE Initialisierung (PCH Modulspezifisch)
78	ACPI Modul Initialisierung
79	CSM Initialisierung
7A – 7F	Reserviert für zukünftige AMI DXE Codes
90	Boot Device Selection (BDS) Phase wurde gestartet
91	Treiberverbindung wurde gestartet
92	PCI Bus Initialisierung wurde gestartet
93	PCI Bus Hot Plug Controller Initialisierung

(Fortsetzung auf der nächsten Seite)

Code	Beschreibung
94	PCI Bus Aufzählung
95	PCI-Bus-Ressourcen anfragen
96	PCI-Bus-Ressourcen zuordnen
97	Konsolenausgabe-Geräte anschließen
98	Konsoleneingabe-Geräte anschließen
99	Super EA Initialisierung
9A	USB Initialisierung wurde gestartet
9B	USB Reset
9C	USB Erkennung
9D	USB aktiviert
9E – 9F	Reserviert für zukünftige AMI Codes
A0	IDE Initialisierung wurde gestartet
A1	IDE Reset
A2	IDE Erkennung
A3	IDE aktiviert
A4	SCSI Initialisierung wurde gestartet
A5	SCSI Reset
A6	SCSI Erkennung
A7	SCSI aktiviert
A8	Setup-Bestätigungspasswort
A9	Start des Setups
AA	Reserviert für ASL (siehe ASL-Statuscodes unten)
AB	Setup Eingabe warten
AC	Reserviert für ASL (siehe ASL-Statuscodes unten)
AD	Bereit für Boot Event
AE	Legacy Boot event
AF	Boot Services Event verlassen
B0	Runtime Set Virtual Address MAP Begin
B1	Runtime Set Virtual Address MAP End
B2	Legacy Option ROM Initialisierung
B3	System Reset
B4	USB hot plug
B5	PCI bus hot plug
B6	Aufräumen von NVRAM
B7	Konfiguration Reset (reset der NVRAM Einstellungen)
B8– BF	Reserviert für zukünftige AMI Codes
D0	CPU Intialisierungsfehler
D1	System Agent Intialisierungsfehler
D2	PCH Intialisierungsfehler
D3	Einige der Architektur-Protokolle sind nicht verfügbar
D4	PCI Ressourcenzuordnungsfehl. Keine Ressourcen
D5	Kein Platz für Legacy Option ROM

(Fortsetzung auf der nächsten Seite)

Code	Beschreibung
D6	Keine Konsolenausgabe-Geräte gefunden
D7	Keine Konsoleneingabe-Geräte gefunden
D8	Ungültiges Kennwort
D9	Fehler beim Laden der Boot Option (LoadImage ergab Fehler)
DA	Boot Option ist fehlgeschlagen (StartImage ergab Fehler)
DB	Flash-Update ist fehlgeschlagen
DC	Reset-Protokoll ist nicht verfügbar

ACPI/ASL Checkpoints (unter OS)

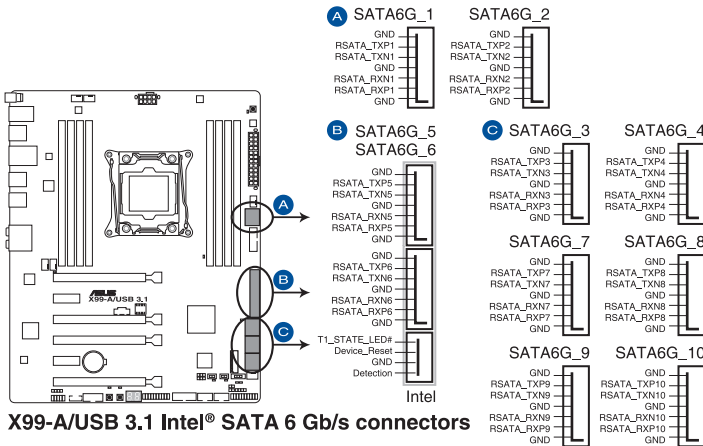
Code	Beschreibung
03	System geht in S3 Schlafzustand
04	System geht in S4 Schlafzustand
05	System geht in S5 Schlafzustand
30	System wacht aus S3 Schlafzustand auf
40	System wacht aus S4 Schlafzustand auf
AC	System ist in ACPI-Modus übergegangen. Interrupt-Controller ist im PIC-Modus.
AA	System ist in ACPI-Modus übergegangen. Interrupt-Controller ist im APIC-Modus.

1.2.9 Interne Anschlüsse

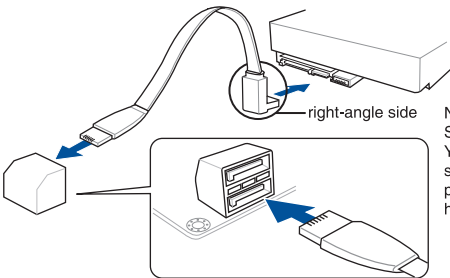
1. Intel X99 Serial ATA 6 Gb/s-Anschlüsse (7-polig, SATA6G_12, SATA6G_34, SATA6G_5, SATA6G_6/SATAEXPRESS, SATA6G_78, SATA6G_910)

Diese Anschlüsse verbinden Serielle ATA 6.0 Gb/s-Festplattenlaufwerke über Serielle ATA 6.0 Gb/s Signalkabel.

Wenn Sie eine serielle ATA-Festplatte installiert haben, können Sie ein RAID 0, 1, 5, und 10-Konfiguration mit dem Intel Rapid Storage Technologie über den integrierten Intel X99 Chipsatz, erstellen.



X99-A/USB 3.1 Intel® SATA 6 Gb/s connectors



NOTE: Connect the right-angle side of SATA signal cable to SATA device. You may also connect the right-angle side of SATA cable to the onboard SATA port to avoid mechanical conflict with huge graphics cards.



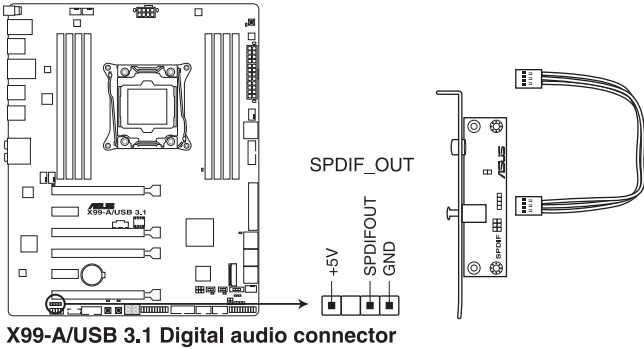
- Diese Anschlüsse sind auf **[AHCI Modus]** standardmäßig eingestellt. Wenn Sie beabsichtigen, einen Serialen ATA RAID-Set mit diesen Anschlüssen zu erstellen, setzen Sie SATA Modus im BIOS auf **[RAID Modus]**. Siehe Abschnitt **3.6.3 PCH Speicherkonfiguration** für weitere Details.
- Bevor Sie ein RAID-Set erstellen, beziehen Sie sich auf das RAID-Handbuch auf der Support-DVD.



- Der SATAEXPRESS_1 Anschluss kann ein SATA-Express-Gerät oder zwei SATA-Geräte unterstützen.
- Aufgrund der Chipsatzcharakteristik unterstützen die SATA6G_78- und SATA6G_910-Ports (schwarz) weder Intel Rapid Storage Technologie noch RAID-Konfiguration.

2. Digitaler Audioanschluss

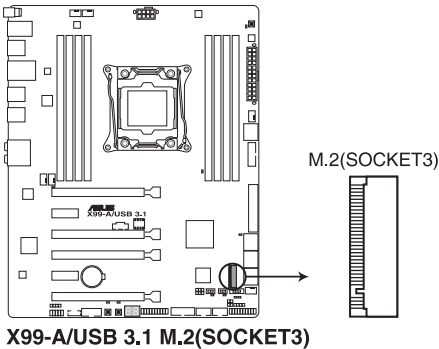
Dieser Anschluss ist für einen zusätzlichen Sony/Philips Digital Interface (S/PDIF) Anschluss. Verbinden Sie das S/PDIF-Ausgangsmodulkabel mit diesem Anschluss und installieren Sie dann das Modul in einer Steckplatzaussparung an der Rückseite des Gehäuses.



Das S/PDIF-Modul muss separat erworben werden.

3. M.2 Steckplatz 3

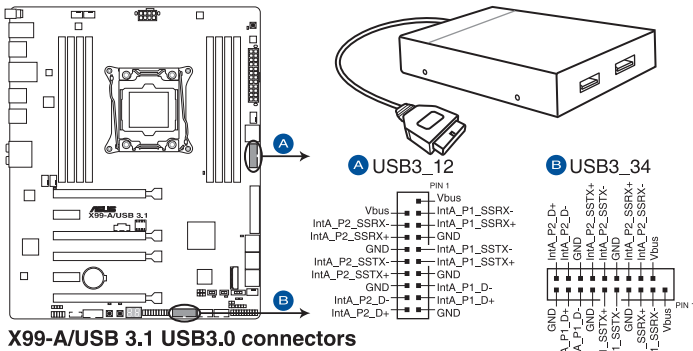
Diese Buchse erlaubt Ihnen ein M2 (NGFF) SSD-Modul zu installieren.



Dieser Sockel unterstützt M Key und Typ 2242/2260/2280/22110-Speichergeräte.

4. USB 3.0 Anschlüsse (20-1 polige USB3_12, USB3_34)

Diese Anschlüsse ermöglichen es Ihnen, ein zusätzliches USB 3.0-Modul für USB 3.0 Front- oder Rückseitenanschlüsse zu verbinden. Mit einem eingebauten USB 3.0 Modul, können Sie alle Vorteile von USB 3.0 nutzen, einschließlich schnellerer Datenübertragungsgeschwindigkeiten von bis zu 5 Gb/s, schnellere Ladezeit für aufladbare USB Geräte, optimierte Energieeffizienz und Rückwärtskompatibilität mit USB 2.0.



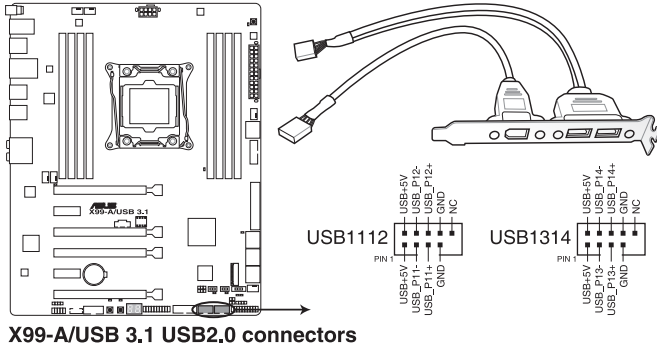
Dieses USB 3.0-Modul kann separat gekauft werden.



- Installieren Sie die zugehörigen Treiber, um die USB-3.0-Ports unter Windows 7 uneingeschränkt nutzen zu können.
- Das angeschlossene USB 3.0-Gerät kann im xHCI oder EHCI-Modus ausgeführt werden, je nach Einstellung des Betriebssystems.
- Diese USB 3.0 Anschlüsse unterstützt nativen UASP Transfer-Standard unter Windows 8 / Windows 8.1 und Turbo-Modus bei der Verwendung von der USB 3.0 Boost-Funktion.

5. USB 2.0 Anschlüsse (10-1 pin USB1112; US1314)

Diese Stecker sind für USB 2.0 Anschlüsse. Verbinden Sie das USB-Modulkabel mit einem dieser Anschlüsse, und installieren Sie das Modul an einer Steckplatzaussparung an der Rückseite des Gehäuses. Diese USB-Anschlüsse erfüllen die USB-2.0-Spezifikation, die bis zu 480 Mbps Übertragungsgeschwindigkeit unterstützt.



Verbinden Sie niemals ein 1394-Kabel mit den USB-Anschlüssen. Sonst wird das Motherboard beschädigt!



Verbinden Sie zuerst ein USB-Kabel mit dem ASUS Q-Connector (USB), und verbinden Sie dann den Q-Connector (USB) mit dem USB-Anschluss auf dem Motherboard, falls das Gehäuse Fronttafel USB-Anschlüsse vorsieht.



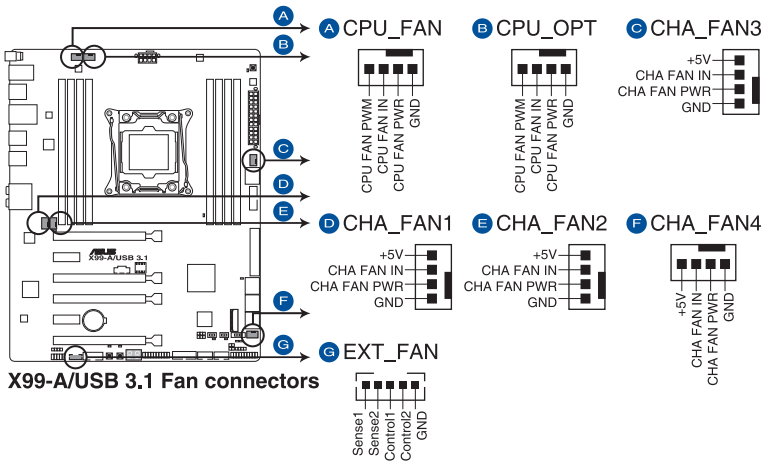
Dieses USB 2.0-Modul kann separat gekauft werden.

6. Optionaler CPU,- oder Gehäuselüfter Anschluss (4-pin CPU_FAN; 4-pin CPU_OPT; 5-pin EXT_FAN, 4-pin CHA_FAN1-4)

Verbinden Sie die Lüfterkabel mit den Lüfteranschlüssen am Motherboard, wobei der schwarze Leiter jedes Kabels zum Erdungsstift des Anschlusses passen muss.



- Vergessen Sie nicht, die Lüfterkabel mit den Lüfteranschlüssen zu verbinden. Eine unzureichende Belüftung innerhalb des Systems kann die Motherboard-Komponenten beschädigen. Dies sind keine Jumper! Stecken Sie keine Jumper-Kappen auf die Lüfteranschlüsse!
- Stellen Sie sicher, dass die CPU-Lüfterkabel fest mit dem CPU-Lüfteranschluss installiert sind.



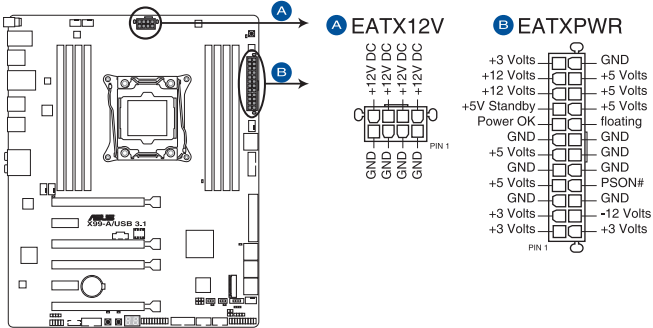
- Der Anschluss CPU_FAN arbeitet mit einem CPU-Lüfter mit max. 1A (12W) Leistung.
- Die CPU_FAN-, CHA_FAN- und EXT_FAN-Anschlüsse unterstützen die ASUS FAN Xpert 3-Funktion der X99-Plattform.
- Der EXT_FAN-Anschluss unterstützt 2 von 5 Thermosensorquellen.
- Der CPU-Lüfteranschluss erkennt den Typ der installierten CPU-Lüfter und wechselt die Betriebsarten automatisch. Um den CPU-Lüftersteuerungsmodus zu konfigurieren, gehen Sie zu **Advanced Mode > Monitor > CPU Q-Fan Control** im BIOS.
- Die Gehäuselüfteranschlüsse unterstützen DC und PWM-Modi. Um diese Lüfter auf DC oder PWM einzustellen, gehen Sie zu **Advanced Mode > Monitor > Chassis Fan 1/4 Q-Fan Control** im BIOS.



Die LÜFTERERWEITERUNGSKARTE kann separat erworben werden.

7. ATX Stromanschlüsse (24-Pin EATXPWR, 8-Pin EATX12V)

Diese Anschlüsse sind für die ATX-Stromversorgungsstecker. Die Stromversorgungsstecker für diese Anschlüsse passen nur in eine Richtung. Finden Sie die korrekte Ausrichtung und drücken Sie fest nach unten, bis die Anschlüsse vollständig passt.



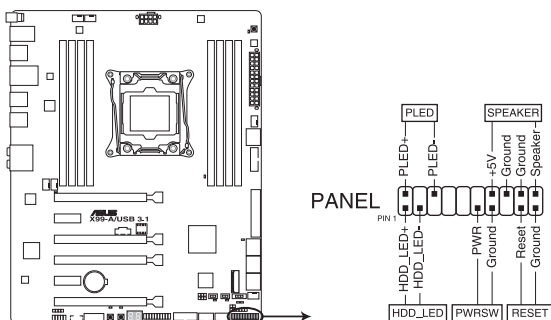
X99-A/USB 3.1 ATX power connectors



- Für ein komplett konfiguriertes System empfehlen wir, dass Sie ein Netzteil (PSU), das ATX 12 V-Spezifikation 2.0 (oder neuere Version) unterstützt und mindestens eine Leistung von 350 W verwenden.
- Vergessen Sie nicht, die 4-polige/8-polige EATX12 V-Stromstecker zu verbinden. Ansonst wird das System nicht booten.
- Wir empfehlen Ihnen, ein Netzteil mit höherer Ausgangsleistung zu verwenden, wenn Sie ein System mit vielen stromverbrauchenden Geräte konfigurieren. Das System wird möglicherweise instabil oder kann nicht booten, wenn die Stromversorgung nicht ausreicht.
- Wenn Sie zwei oder mehrere High-End PCI-Express x16-Karten benutzen möchten, verwenden Sie ein Netzteil mit 1000W Leistung oder höher, um die Systemstabilität zu gewährleisten.
- Wenn Sie sich über die Mindeststromanforderungen für Ihr System nicht sicher sind, beziehen Sie sich auf **Empfohlene Netzleistungsrechner** auf <http://support.asus.com/PowerSupplyCalculator/PSCalculator.aspx?SLanguage=en-us>.

8. System Panel Connector (20-8 Pin PANEL)

Dieser Anschluss unterstützt mehrere am Gehäuse befestigte Funktionen.



X99-A/USB 3.1 System panel connector

- **System-Strom-LED (2-polig PLED)**

Dieser 2-polige Stecker ist für die System-Strom-LED. Verbinden Sie das Gehäuse-Strom-LED-Kabel mit diesem Anschluss. Die System-Strom-LED leuchtet, wenn Sie das System einschalten, und blinkt, wenn sich das System im Schlafmodus befindet.

- **Festplattenaktivitäts-LED (2-polig HDD_LED)**

Dieser 2-polige Anschluss ist für die HDD Aktivitäts-LED. Verbinden Sie das HDD Aktivitäts-LED-Kabel mit diesem Anschluss. Die HDD LED leuchtet auf oder blinkt, wenn Daten gelesen oder auf die Festplatte geschrieben werden.

- **Systemlautsprecher (4-Pin-Lautsprecher)**

Dieser 4-Pin-Anschluss ist für am Gehäuse befestigten Systemlautsprecher. Der Lautsprecher ermöglicht Ihnen Sie Systemsignale und Warntöne zu hören.

- **ATX-Netzschalter / Soft-Aus-Schalter (2-polig PWRSW)**

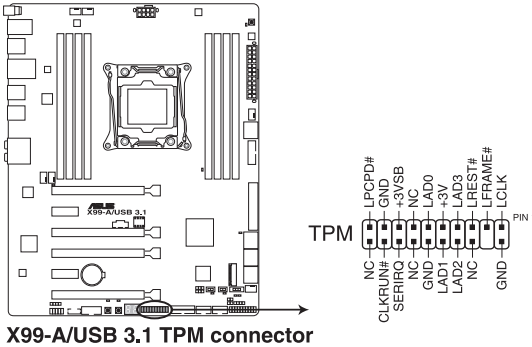
Dieser Anschluss ist für den Systemstromschalter. Durch Drücken des Netzschalters wird das System eingeschaltet oder wechselt das System in den Sparmodus oder Soft-Aus-Modus, je nach den Einstellungen des Betriebssystems. Drücken Sie den Netzschalter länger als vier Sekunden, während das System eingeschaltet ist, dann wird das System ausgeschaltet.

- **Reset-Taste (2-polig RESET)**

Verbinden Sie diesen 2-poligen Anschluss mit dem am Gehäuse befestigten Reset-Schalter, um das System ohne Ausschalten neu zu starten.

9. TPM Anschluss (20-1 polig TPM)

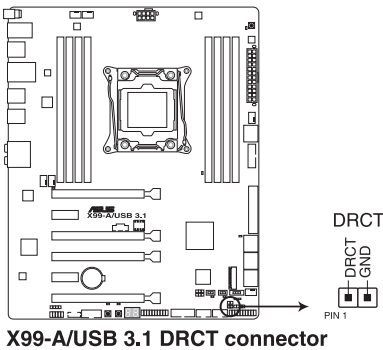
Dieser Anschluss unterstützt ein Trusted Platform Module (TPM)-System, das Schlüssel, digitale Zertifikate, Passwörter und Daten sicher speichert. Ein TPM-System hilft außerdem die Netzwerksicherheit zu erhöhen, schützt digitale Identitäten und sichert die Plattformintegrität.



Das TPM-Modul muss separat erworben werden.

10. DirectKey Anschlüsse (2-pin DRCT)

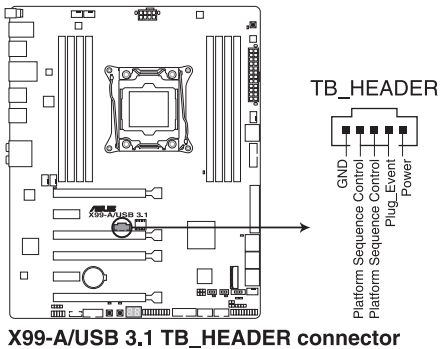
Dieser Anschluss für den am Gehäuse befestigten Knopf, der die DirectKey Funktion unterstützt. Verbinden Sie das Kabel der Taste, die DirectKey unterstützt, vom Gehäuse mit diesem Anschluss auf dem Motherboard.



Vergewissern Sie sich, dass Ihr Gerät über ein extra Kabel verfügt, das die DirectKey-Funktion unterstützt. . Schauen Sie in die technischen Unterlagen des Gehäuses für weitere Details.

11. Thunderbolt Header (5-polig TB_HEADER)

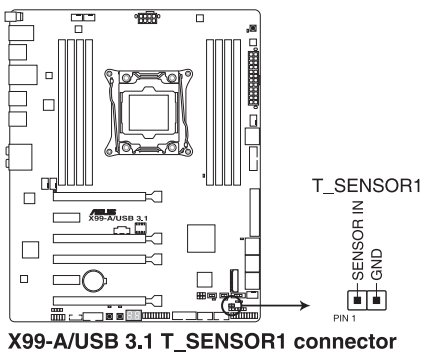
Dieser Anschluss ist für die Add-on Thunderbolt E/A-Karte, die Intel's Thunderbolt-Technologie unterstützt und ermöglicht den Anschluss von bis zu sechs Thunderbolt-fähigen Geräten und ein DisplayPort-fähiges Display in einer Daisy-Chain-Konfiguration.



Die Add-on-Thunderbolt E/A-Karte und das Thunderbolt-Kabel sind separat erhältlich.

12. T_Sensor Connector (2-polig T_SENSOR1)

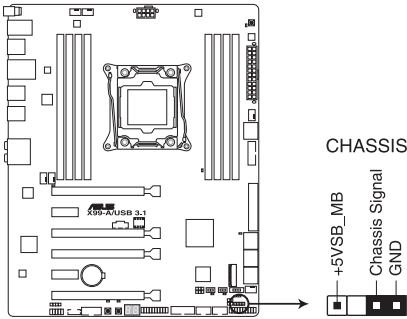
Dieser Anschluss ist für das Thermistor-Kabel, mit dem Sie die Temperatur der kritischen Komponenten der Motherboards und angeschlossenen Geräte überwachen können.



Das Thermistor-Kabel muss separat erworben werden.

13. Gehäuseeingriffs-Anschluss (4-1 pol. Gehäuse)

Dieser Anschluss ist für einen Gehäuse-montierten Einbruchserkennungssensor oder einen Schalter. Schließen Sie ein Ende des Gehäuseeinbruchssensor -oder Schalterkabel mit dem Anschluß an. Der Gehäuseeinbruchssensor oder Schalter sendet ein High-Level-Signal zum Anschluss, wenn eine Gehäusekomponente entfernt oder ersetzt wird. Das Signal wird dann als Gehäuseeinbruch-Ereignis interpretiert. Standardmäßig sind die "Chassis Signal" und "Ground"-Anschlüsse mit einer Kappe geschützt. Wenn Sie die Gehäuse-offen-Erkennung nutzen möchten, ziehen Sie die Steckbrücken und aktivieren die zugehörigen Optionen im BIOS.



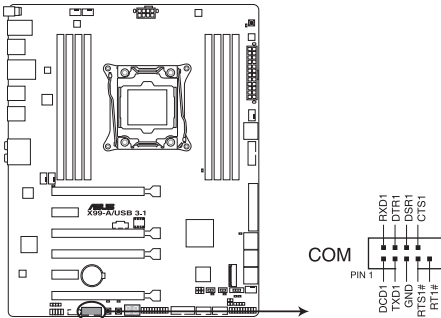
X99-A/USB 3.1 Chassis intrusion connector



Beim ersten Anschluss des Sensors, beim ersten Einschalten sowie beim Wiederanschluss von Sensor oder Schalter an diesen Anschluss erscheint eine Meldung. Setzen Sie das System zum Ausblenden der Meldung zurück.

14. Serial Port Connector (10-1 Pin COM)

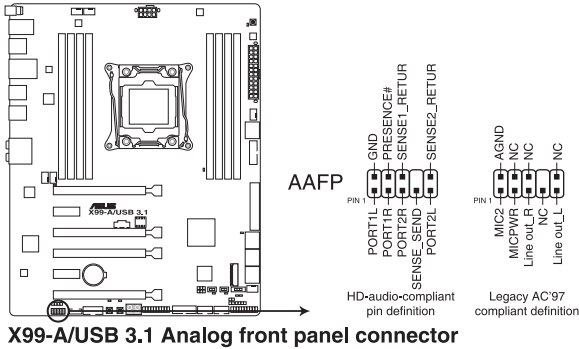
Diese Anschlüsse sind für einen seriellen Anschluss (COM). Schließen Sie das Kabel des Serieller-Port-Moduls an einen dieser Anschlüsse an, installieren Sie das Modul anschließend in einer Steckplatzöffnung an der Rückseite des Systemgehäuses.



X99-A/USB 3.1 Serial port connector

15. Frontblenden Audioanschluss (10-1 Pin AAFP)

Dieser Anschluss ist für ein, am Gehäuse befestigtes, Frontblenden Audio E/A-Modul, das entweder HD Audio oder den herkömmlichen AC'97 Audiostandard unterstützt. Verbinden Sie das eine Ende des Frontblenden Audio E/A-Modul-Kabels mit diesem Anschluss.



X99-A/USB 3.1 Analog front panel connector



- Wir empfehlen Ihnen, ein High-Definition Frontblenden-Audiomodul mit diesem Anschluss zu verbinden, um die High-Definition Audio-Funktionen dieses Motherboards zu nutzen.
- Wenn Sie ein High-Definition oder AC'97 Frontblenden-Audiomodul anschließen wollen, stellen Sie den **Front Panel Type** im BIOS-Setup auf **[HD]** oder **[AC97]**.

Basisinstallation

2

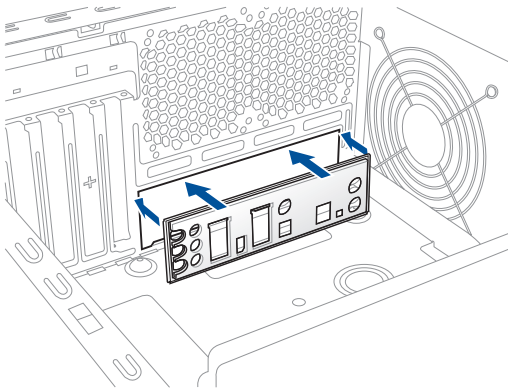
2.1 Ihr Computersystem aufbauen

2.1.1 Motherboard Installation

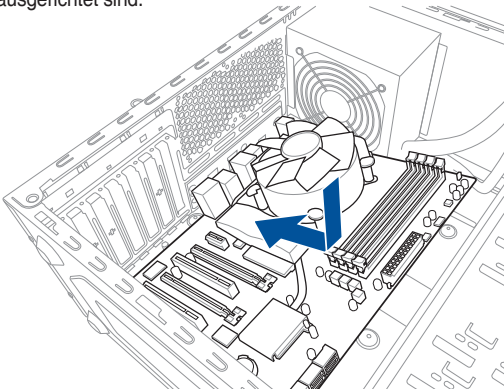


Die Abbildungen in diesem Abschnitt sind nur als Referenz gedacht. Das Motherboard-Layout kann je nach Modellen variieren, aber die Installationschritte sind die gleichen.

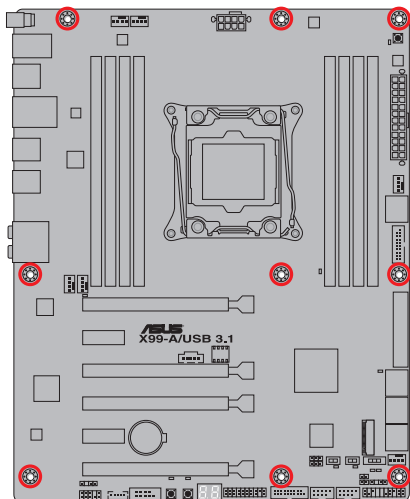
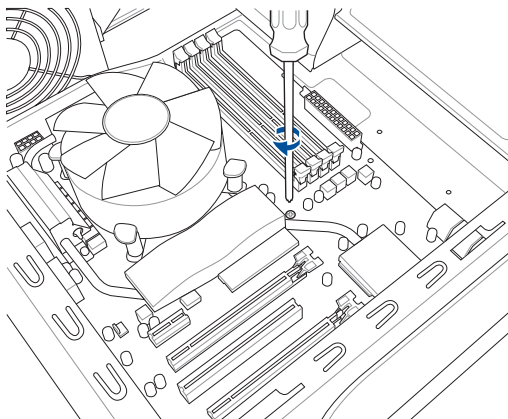
1. ASUS Q-Shield (E/A-Blende) in die Gehäuserückwand einsetzen.



2. Installieren Sie das Motherboard in das Gehäuse. Achten Sie hierbei darauf, dass die hinteren E/A-Anschlüsse genau auf die E/A-Blende in der Gehäuserückwand ausgerichtet sind.



3. Setzen Sie die neun Schrauben in die durch Kreise markierten Bohrlöcher ein, um das Motherboard im Gehäuse zu befestigen.



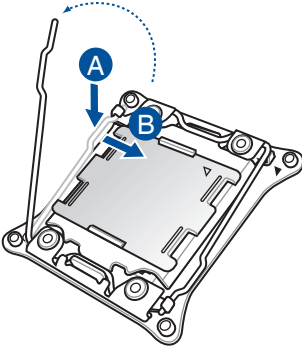
Die Schrauben NICHT zu fest anziehen! Sonst wird das Motherboard beschädigt.

2.1.2 CPU Installation

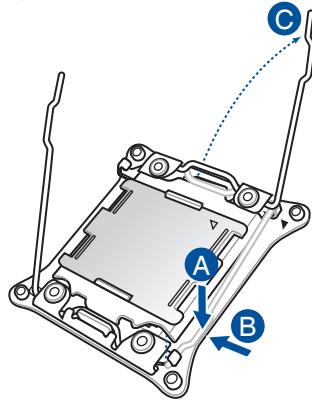


Bitte beachten Sie die richtige Reihenfolge beim Öffnen/Schließen der beiden Riegel. Halten Sie sich an die auf die Metallverschlussklappe gedruckten Anweisungen oder die nachstehenden Illustrationen in dieser Anleitung. Die Kunststoffkappe klappt automatisch hoch, nachdem die CPU eingesetzt und die Klappe richtig geschlossen wurde.

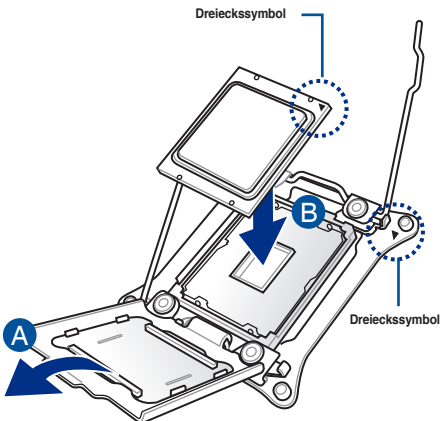
1



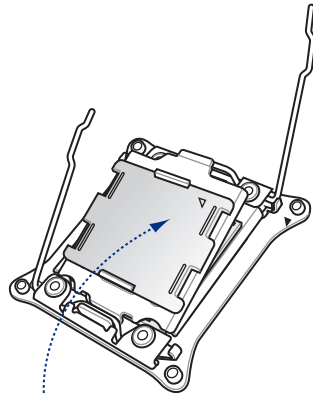
2



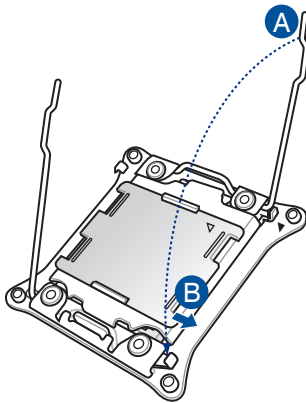
3



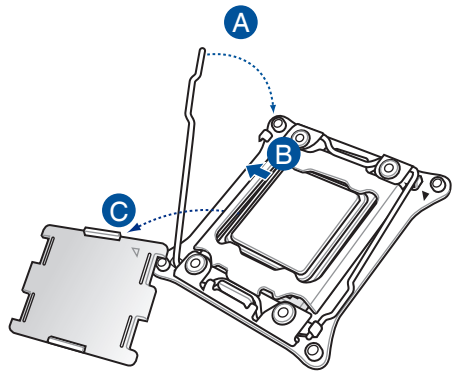
4



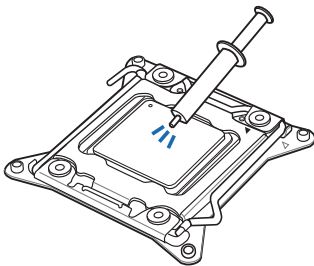
5



6

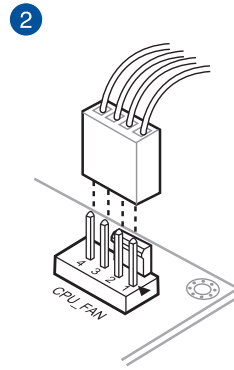
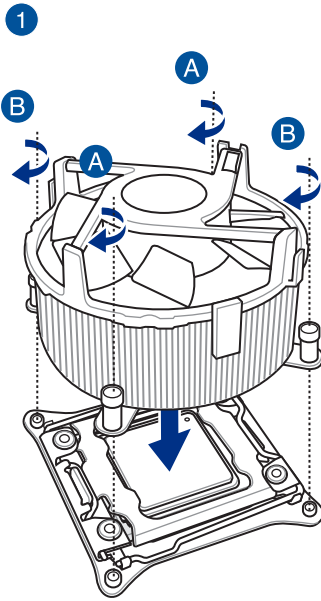


2.1.3 Installieren von CPU-Kühlkörper und Lüfter



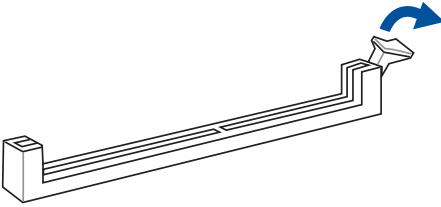
Falls erforderlich, bringen Sie die Wärmeleitpaste auf den CPU-Kühlkörper und die CPU an, bevor Sie den CPU-Kühlkörper und Lüfter montieren.

Installieren von CPU-Kühlkörper und Lüfter

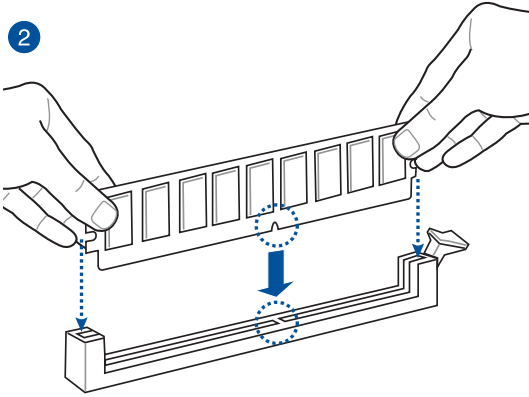


2.1.4 DIMM Installation

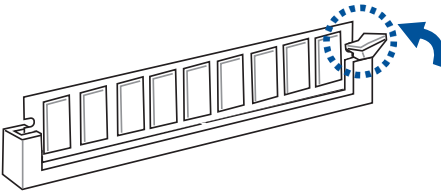
1



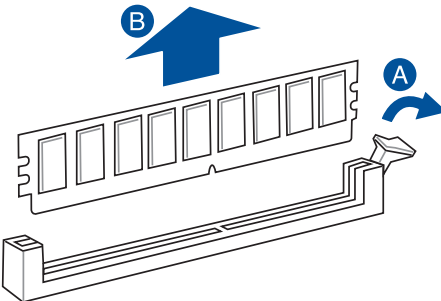
2



3

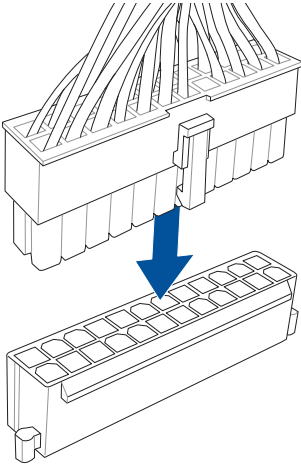


Entfernen einer DIMM

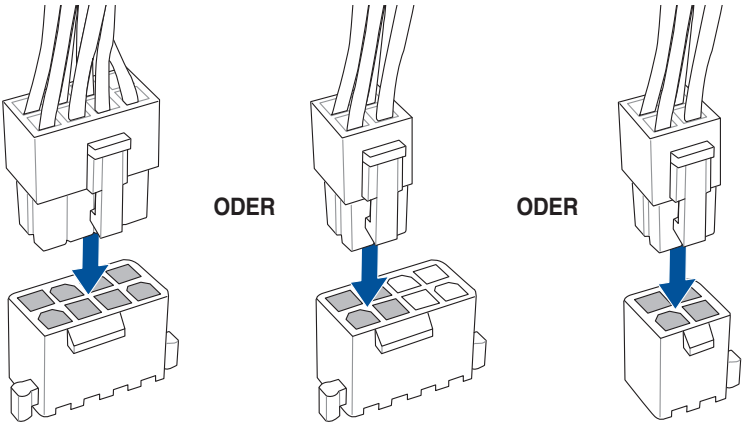


2.1.5 ATX Stromversorgung

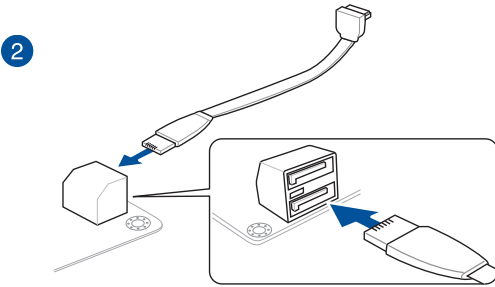
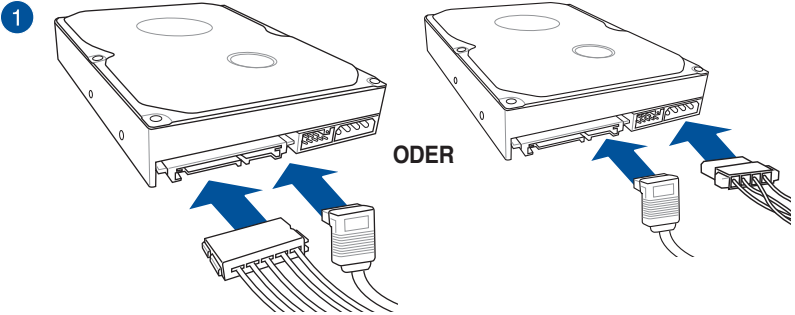
1



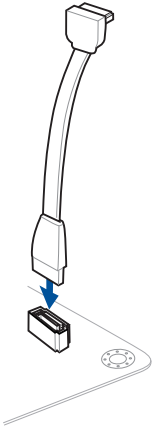
2



2.1.6 SATA-Gerätanschlüsse

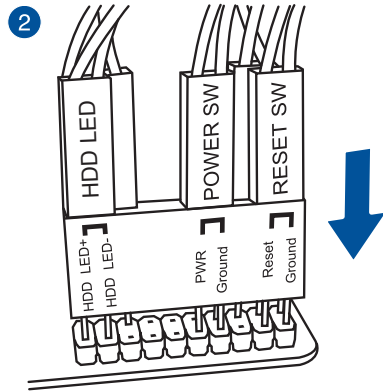
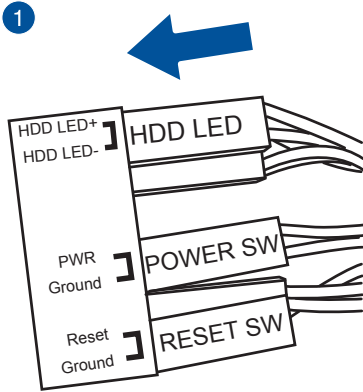


ODER

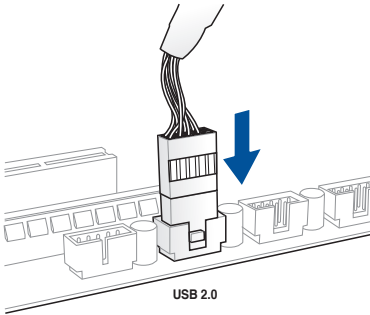


2.1.7 Vorder E/A Anschluss

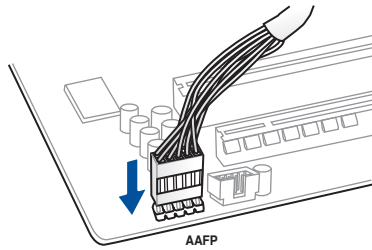
So installieren Sie den ASUS Q-Connector



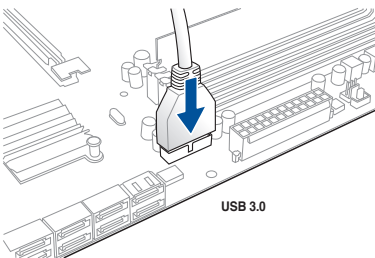
So installieren Sie den USB 2.0 Anschluss



So installieren Sie den Frontblenden Audio-Anschluss

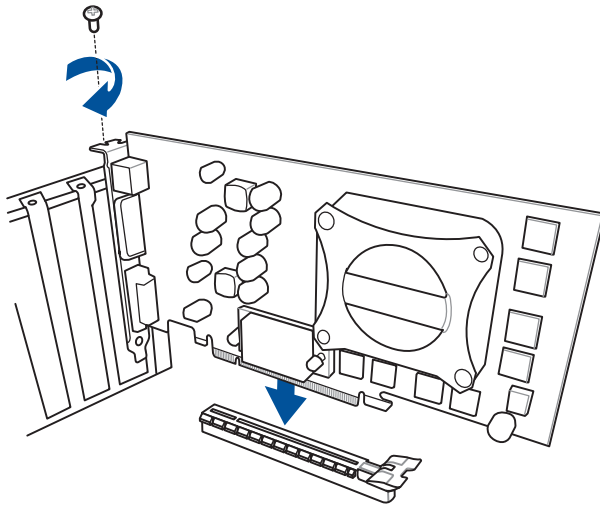


So installieren Sie den USB 3.0 Anschluss

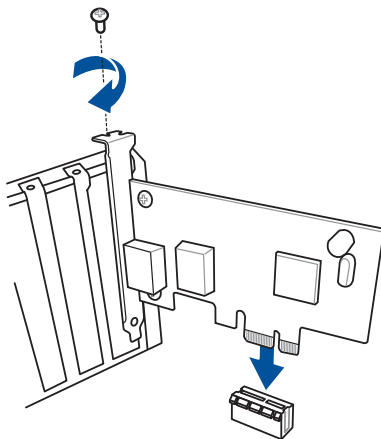


2.1.8 Erweiterungskarte installieren

PCIe-x16-Karten installieren

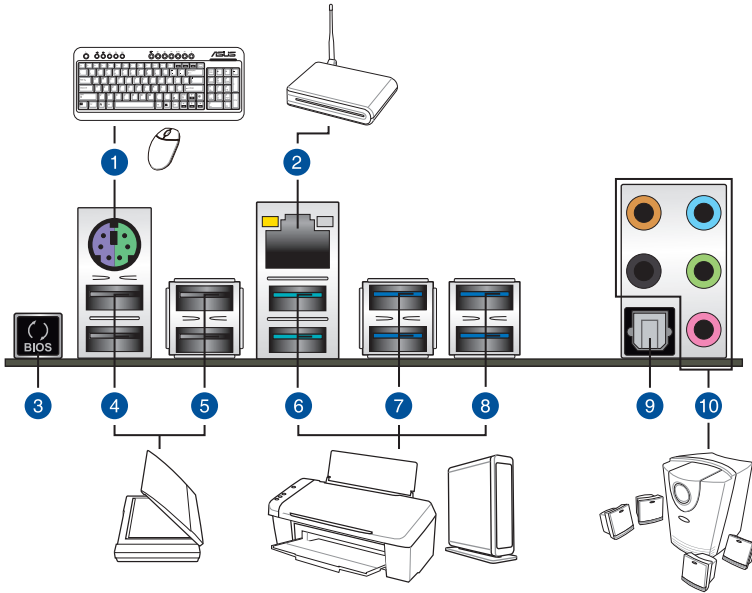


PCIe-x1-Karten installieren



2.3 Hinter- und Audio-Verbindungen vom Motherboard

2.3.1 Hintere E/A-Anschlüsse



Rücktafelanschlüsse

1. Tastatur/Maus-Kombiport	6. USB 1.1-Ports E56 (unterstützt USB 3.0 Boost)
2. Intel-LAN-Port	7. USB 3.0-Ports E34 (unterstützt USB 3.0 Boost)
3. USB BIOS Flashback	8. USB 3.0-Ports E2_5 (unterstützt USB 3.0 Boost)
4. USB 2.0-Ports 78 (unterer Port unterstützt USB-BIOS-Flashback)	9. Optischer S/PDIF-Ausgang
5. USB 2.0 Anschluss 910	10. Audio E/A-Anschlüsse**

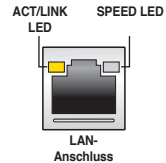
* und **: Beziehen Sie sich für die Definitionen der LAN-Anschluss LED, und Audioanschlüsse auf die Tabellen auf der nächsten Seite.



- Das angeschlossene USB 3.0-Gerät kann im xHCI oder EHCI-Modus ausgeführt werden, je nach Einstellung des Betriebssystems.
- USB 3.0-Geräte können nur als Datenspeicher verwendet werden.
- Wir empfehlen Ihnen, für eine schnellere Datenübertragung und bessere Leistung alle USB 3.0-Geräte mit den USB 3.0-Anschlüssen zu verbinden.
- Aufgrund der Eigenschaften des Intel-Chipsatzes der Serie X99 werden sämtliche an die USB-2.0- und USB-3.0-Ports angeschlossenen USB-Geräte vom xHCI-Controller gesteuert. Einige ältere USB-Geräte müssen die Firmware für eine bessere Kompatibilität aktualisieren.

* LAN Anschlüsse LED Anzeigen

Aktivitäts-/Verbindungs-LED		Speed LED	
Status	Beschreibung	Status	Beschreibung
Aus	Nicht verbunden	Aus	10 Mbps-Verbindung
Orange	Verbunden	Orange	10 Mbps-Verbindung
Orange (Blinkend)	Datenaktivität	Grün	1 Gbps-Verbindung
Orange (blinkend dann dauerhaft)	Bereit, um aus dem S5-Modus aufzuwachen		



Sie können die LAN-Controller im BIOS deaktivieren. Aufgrund des Hardware-Designs kann die LED des LAN1-Port weiterhin blinken, auch wenn deaktiviert.

** Audio 2, 4, 6, oder 8-Kanal Konfiguration

Anschlüssen	Headset 2-Kanal	4-Kanal	6-Kanal	8-Kanal
Hellblau	Line In	Line In	Line In	Seitenlautsprecher
Hellgrün	Line Out	Frontlautsprecher	Frontlautsprecher	Frontlautsprecher
Rosa	Mic In	Mic In	Mic In	Mic In
Orange	–	–	Mitte/Subwoofer	Mitte/Subwoofer
Schwarz	–	Rücklautsprecher	Rücklautsprecher	Rücklautsprecher

2.3.2 Audio E/A-Anschlüsse

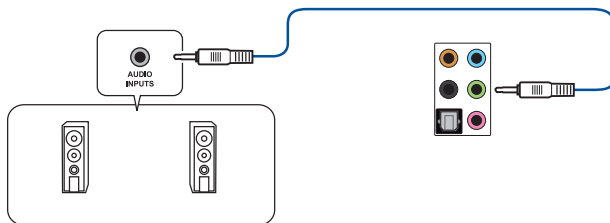
Audio I/O-Anschlüsse



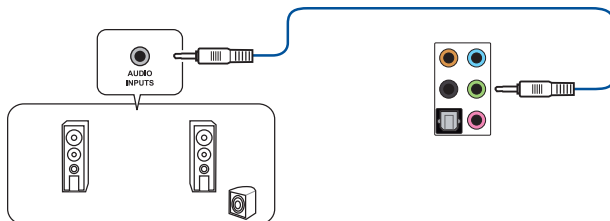
Anschluss eines Kopfhörers und Mikrofons



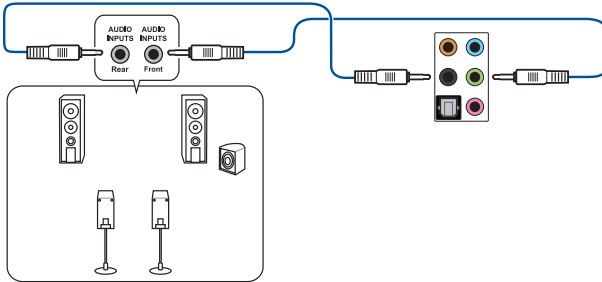
Anschluss von Stereo Lautsprechern



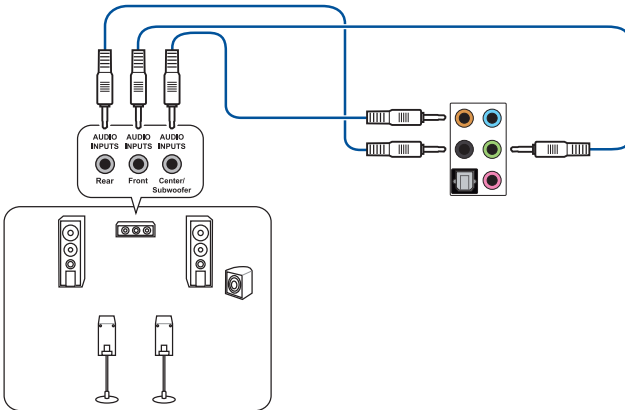
Anschluss von 2.1-Kanal Lautsprechern



Anschluss von 4.1-Kanal Lautsprechern

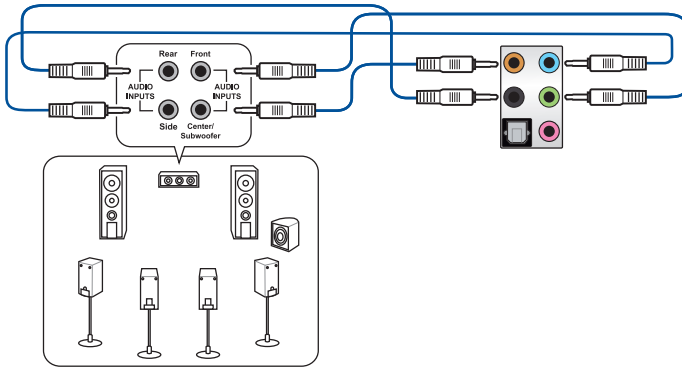


Anschluss von 5.1-Kanal Lautsprechern



Wenn Sie die Windows 8.1-Plattform benutzen, verwenden Sie nur den grauen Audio-Anschluss für Seitenlautsprecher in einer 6-Kanal-Konfiguration.

Anschluss von 7.1-Kanal Lautsprechern



Wenn die Funktion von DTS UltraPC II deaktiviert ist, vergewissern Sie sich, den Hinterlautsprecher mit dem blauen Anschluss anzuschließen.

2.4 Erstmalsiges Starten

1. Bringen Sie nach Vervollständigen aller Anschlüsse die Abdeckung des Systemgehäuses wieder an.
2. Stellen Sie sicher, dass alle Schalter im ausgeschalteten Zustand sind.
3. Verbinden Sie das Netzkabel mit dem Netzanschluss an der Rückseite des Systemgehäuses.
4. Verbinden Sie das Netzkabel mit einer Steckdose, die einen Überspannungsschutz besitzt.
5. Schalten Sie die Geräte in folgender Reihenfolge ein:
 - a. Überwachen
 - b. Externe SCSI-Geräte (fangen Sie mit dem letzten Gerät in der Kette an)
 - c. Systemstromversorgung
6. Nach dem Einschalten leuchtet die Systemstrom-LED auf dem vorderen Bedienfeld des Computers. Bei ATX-Stromversorgungen leuchtet die System-LED nach Betätigen des ATX-Stromschalters. Bei ATX-Stromversorgungen leuchtet die System-LED nach Betätigen des ATX-Stromschalters. Nachdem die System-LED aufleuchtet, leuchtet die Monitor-LED oder ändert sich die Farbe von Orange in Grün, wenn Ihr Monitor konform mit den "grünen" Standards ist oder eine "Strom-Standby"-Funktion besitzt.

Das System durchläuft jetzt Einschaltselbsttests (POST). Während des Tests gibt das BIOS Signaltöne (siehe BIOS-Signaltönecodes) ab, oder Meldungen erscheinen auf dem Bildschirm. Wird 30 Sekunden nach Einschalten des Systems nichts angezeigt, hat das System einen Einschaltselbsttest u.U. nicht bestanden. Prüfen Sie die Einstellungen und Anschlüsse der Jumper, oder bitten Sie Ihren Händler um Hilfe.

BIOS-Signalton	Beschreibung
Ein kurzer Piepton	Grafikkarte erkannt Quick Boot auf deaktiviert gesetzt Keine Tastatur erkannt
Ein langer Piepton gefolgt von zwei kurzen und einer Pause (wiederholt)	Kein Arbeitsspeicher erkannt
Ein langer Piepton gefolgt von drei kurzen	Keine Grafikkarte erkannt
Ein langer Piepton gefolgt von vier kurzen	Hardware-Komponentenfehler

- Halten Sie kurz nach dem Einschalten die Taste <Entf> gedrückt, um das BIOS-Setupprogramm aufzurufen. Folgen Sie den Anweisungen in Kapitel 3.

2.5 Ausschalten des Computers

Das Drücken des Stromschalters für kürzer als vier Sekunden stellt das System, wenn es eingeschaltet ist, auf den Schlaf-Modus oder Soft-Aus-Modus je nach der BIOS-Einstellung. Das Drücken des Stromschalters für länger als vier Sekunden stellt das System, wenn es eingeschaltet ist, auf den Schlaf-Modus oder Soft-Aus-Modus je nach der BIOS-Einstellung.

BIOS Setup

3

3.1 Kennenlernen des BIOS



Das neue ASUS UEFI BIOS ist ein Unified Extensible Interface, das mit der UEFI-Architektur kompatibel ist und bietet eine benutzerfreundliche Oberfläche, die über das herkömmliche Tastatur-BIOS hinaus geht, um eine flexible und komfortable Mauseingabe zu ermöglichen. Benutzer können somit das UEFI BIOS genauso einfach und unkompliziert bedienen wie ihr Betriebssystem. Der Begriff "BIOS" in diesem Benutzerhandbuch bezieht sich auf "UEFI BIOS", soweit nicht anders vorgegeben.

Im BIOS (Basic Input und Output System) sind die Einstellungen der System-Hardware, z.B. Datenträgerkonfiguration, Übertaktungseinstellungen, erweiterte Energieverwaltung und Boot-Gerätekonfiguration, die zum Systemstart benötigt werden, im Motherboard-CMOS gespeichert. Unter normalen Umständen eignen sich die Standard-BIOS-Einstellungen zur Erzielung optimaler Leistung. **Ändern Sie nicht die Standard BIOS Einstellungen** ausgenommen unter folgenden Umständen:

- Eine Fehlermeldung auf dem Bildschirm während des Systemstarts, die Sie auffordert, die BIOS-Einstellungen aufzurufen.
- Sie haben eine neue Systemkomponente installiert, die weitere BIOS-Einstellungen oder Aktualisierungen erfordert.



Ungeeignete BIOS-Einstellungen können Instabilität und Startfehler verursachen. Wir empfehlen Ihnen dringend, die BIOS-Einstellungen nur unter Anleitung eines trainierten Servicemitarbeiters zu ändern.



Wenn Sie die BIOS-Daten laden oder aktualisieren, benennen Sie die Datei für dieses Motherboard in **X99AU31.CAP**.

3.2 BIOS-Setupprogramm

Verwenden Sie das BIOS-Setup, um das BIOS zu aktualisieren und die Parameter zu konfigurieren. Die BIOS-Oberfläche enthält Navigationstasten und eine kurze Bildschirmhilfe, um Sie durch die Verwendung des BIOS-Setups zu führen.

BIOS-Ausführung beim Startup

Um das BIOS-Setup beim Start aufzurufen, drücken Sie <Entf> während des Power-On-Self-Test (POST). Wenn Sie nicht <Entf> drücken, werden die POST-Routinen fortgeführt.

BIOS nach dem POST starten

BIOS nach dem POST starten

- Drücken Sie gleichzeitig <Strg> + <Alt> + <Entf>.
- Drücken Sie die Reset-Taste auf dem Gehäuse.
- Drücken Sie die Ein/Austaste zum Ausschalten des Systems und schalten Sie es dann erneut ein. Tuen Sie dies nur, wenn Ihnen der Start des BIOS mit den ersten zwei Optionen nicht gelungen ist.

Nachdem Sie eine der 3 Optionen ausgeführt haben, drücken Sie <Entf> um das BIOS aufzurufen.



-
- Die in diesem Abschnitt angezeigten BIOS-Setup-Bildschirme dienen nur als Referenz und können u.U. von dem, was Sie auf dem Bildschirm sehen, abweichen.
 - Falls Sie eine Maus für die Navigation im BIOS-Setupprogramm verwenden möchten, sollten Sie eine USB-Maus an das Motherboard anschließen.
 - Laden Sie bitte die Standardeinstellungen, wenn das System nach Änderung der BIOS-Einstellungen instabil geworden ist. Wählen Sie **Optimierte Standards laden** im **Verlassen-Menü** oder drücken die Schnelltaste <F5>. Siehe Abschnitt **3.13 Exit-Menü** für weitere Details.
 - Wenn der Systemstart fehlschlägt, nachdem Sie eine BIOS-Einstellung geändert haben, versuchen Sie das CMOS zu löschen und das Motherboard auf seine Standardwerte zurückzusetzen. Siehe Abschnitt **1.2.6 Onboard Tasten und Schalter** für Informationen, wie Sie das RTC RAM über den Clear CMOS Button löschen.
 - Das BIOS-Setup-Programm unterstützt keine Bluetooth-Geräte.
-

BIOS Menü

Das BIOS-Setupprogramm kann in zwei Modi ausgeführt werden: **EZ Mode** und **Advanced Mode (Erweiterter Modus)**. Sie können Modi im **Verlassen-Menü** oder am **Verlassen/Erweiterter Modus-Bildschirm** ändern.

3.2.1 EZ Mode

Standardmäßig wird beim Aufrufen des BIOS-Setup-Programms das EZ-Mode-Fenster geladen. . EZ Mode bietet Ihnen einen Überblick über die Grundsysteminfos und ermöglicht die Auswahl der Sprache, Systembetriebsmodus und Bootpriorität der Geräte . Um in den Advanced Mode zu gelangen, klicken Sie auf **Exit/Advanced Mode** und wählen Sie **Advanced Mode**, oder drücken Sie <F7>.



Das Standardfester beim Aufrufen des BIOS-Setupprogramms kann geändert werden, zwischen EZ Mode oder Advanced Mode. Für Details beziehen Sie sich auf das Element **Setup Mode** in **3.8 Boot-Menü** für Details.

Zeigt Systemeigenschaften für den aktuellen Modus. Klicken Sie auf < oder >, um wischen den EZ System Tuning Modi zu wechseln

Zeigt CPU-Motherboard-Temperatur, CPU-Spannungsausgabe, CPU-/Gehäuse-/Netzteil Lüftergeschwindigkeit und SATA Informationen

Anzeigesprache des BIOS-Setupprogramms

Erstellt RAID-Speichersystem und konfiguriert Übertaktung

Information: X99-A BIOS Ver. 0211, Intel(R) Core(TM) i7-5820K CPU @ 3.30GHz, Speed: 3300 MHz, Memory: 4096 MB (DDR4 2133MHz)

CPU Temperature: 38°C

CPU Core Voltage: 0.912 V

Motherboard Temperature: 30°C

DRAM Status: DIMM_A1: N/A, DIMM_A2: N/A, DIMM_B1: N/A, DIMM_B2: N/A, DIMM_C1: N/A, DIMM_C2: N/A, DIMM_D1: Samsung 4GB 2133MHz, DIMM_D2: N/A

SATA Information: P1: N/A, P2: N/A, P3: N/A, P4: N/A, P5: N/A, P6: N/A, P7: ASUS DVD-E818A6T ATAPI

Intel Rapid Storage Technology: On

FAN Profile: CPU FAN 1424 RPM, CHA1 FAN N/A, CHA2 FAN N/A, CHA3 FAN N/A, CHA4 FAN N/A, CPU OPT FAN N/A, EXT1 FAN N/A, EXT2 FAN N/A

EZ System Tuning: Performance, Energy Saving, Quiet, Normal

Boot Priority: P9: ST3250823AS, P7: ASUS DVD-E818A6T, UEFI: General USB Flash Disk 1100

Boot Menu(F8): Default(F5), Save & Exit(F10), Advanced Mode(F7)

Aktiviert oder deaktiviert den SATA-RAID-Modus für die Intel Rapid Storage Technologie

Zeigt die bootfähigen G

Lädt die optimierte Standardwerte

Speichert die Änderungen und setzt das System zurück

Menüs des erweiterten Modus anzeigen

Auswahl der Bootgeräteprioritäten

Zeigt die Geschwindigkeit der CPU-Lüfter. Klicken Sie auf die Taste, um die Lüfter manuell zu tunen



Die Auswahl der Boot-Geräte variiert je nach den Geräten, die installiert wurden.

3.2.2 Erweiterter Modus

Advanced Mode (Erweiterter Modus) bietet erfahrenen Benutzern fortgeschrittene Auswahlmöglichkeiten in den BIOS-Einstellungen. Ein Beispiel für den Advanced Mode wird in der nachfolgenden Abbildung dargestellt. Für genaue Konfigurationsmöglichkeiten beziehen Sie sich auf die folgenden Abschnitte.



Um von EZ Mode in den Advanced Mode zu wechseln, klicken Sie auf **Advanced Mode** oder drücken Sie <F7>.

The screenshot shows the ASUS UEFI BIOS Utility in Advanced Mode. The interface is dark-themed with a top menu bar and a main content area. Labels point to various elements:

- Menüleiste**: Points to the top navigation bar.
- Sprache**: Points to the language selection icon.
- MyFavorite**: Points to the MyFavorite(F3) icon.
- Q-Fan Control**: Points to the Qfan Control(F6) icon.
- Anleitung**: Points to the EZ Tuning Wizard(F11) icon.
- Kurze Anmerkung**: Points to the Quick Note(F9) icon.
- Hot Keys**: Points to the Hot Keys icon.
- Hardware Monitor**: Points to the Hardware Monitor tab on the right.
- Hyper-Threading (ALL)**: Points to the Hyper-Threading setting, which is currently set to "Enabled".
- Intel Adaptive Thermal Monitor**: Points to the Intel Adaptive Thermal Monitor setting, set to "Enabled".
- Limit CPUID Maximum**: Points to the Limit CPUID Maximum setting, set to "Disabled".
- Execute Disable Bit**: Points to the Execute Disable Bit setting, set to "Enabled".
- Intel Virtualization Technology**: Points to the Intel Virtualization Technology setting, set to "Disabled".
- Hardware Prefetcher**: Points to the Hardware Prefetcher setting, set to "Enabled".
- Adjacent Cache Line Prefetcher**: Points to the Adjacent Cache Line Prefetcher setting, set to "Enabled".
- Boot Performance Mode**: Points to the Boot Performance Mode setting, set to "Max Performance".
- Active Processor Cores**: Points to the Active Processor Cores setting.
- CPU Power Management Configuration**: Points to the CPU Power Management Configuration section, which includes a description: "Enables Hyper Threading (Software Method to Enable/Disable Logical Processor threads.)".
- Hardware Monitor**: Points to the Hardware Monitor panel on the right, which displays CPU and Memory status.
- Version 2.16.1242. Copyright (C) 2014 American Megatrends, Inc.**: Points to the footer text.
- Last Modified**: Points to the Last Modified field.
- EzMode(F7)**: Points to the EzMode(F7) button.

Additional labels at the bottom of the image describe the layout:

- Untermenüpunkt**: Points to the sub-menu items.
- Menüelemente**: Points to the menu items.
- Elementsbeschreibung**: Points to the description of the elements.
- Konfigurationsfelder**: Points to the configuration fields.
- Bildlaufleiste**: Points to the image scroll bar.
- Zuletzt geändert Einstellungen**: Points to the last modified settings.
- Geht zurück zu EZ Mode**: Points to the button that returns to EZ Mode.
- Zeigt die CPU/Motherboard-Temperatur, CPU- und Speicherspannungsausgang**: Points to the Hardware Monitor panel.

Menüleiste

Oben im Bildschirm gibt es eine Menüleiste mit folgenden Optionen:

Favoriten	Zum Speichern häufig genutzter Systemeinstellungen und Konfigurationen.
Main (Basis)	Hier können Sie die Systemhaupereinstellungen ändern
Ai Tweaker	Hier können Sie die Einstellungen für die Übertaktung ändern
Erweitert	Hier können Sie die erweiterten Systemeinstellungen ändern
Überwachen	Hier können Sie die Systemtemperatur, Energieverbrauch anzeigen und Lüftereinstellungen ändern.
Boot	Hier können Sie die Systemstartkonfiguration ändern
Tool	Hier können Sie die Einstellungen für Sonderfunktionen konfigurieren
Beenden	Hier können Sie die Beenden-Optionen wählen und die Standardeinstellungen laden

Menüelemente

Wenn ein Element auf der Menüleiste markiert ist, werden die speziellen Elemente für dieses Menü angezeigt. Wenn Sie z.B. **Main** gewählt haben, werden die Elemente des Main-Menüs angezeigt.

Die anderen Elemente (Ai Tweaker, Advanced, Monitor, Boot, Tools und Exit) auf der Menüleiste haben ihre eigenen Menüelemente.

Untermenüelemente

Ein größer als-Zeichen (>) vor einem Element auf dem Menübildschirm bedeutet, dass dieses Element ein Untermenü enthält. Wählen Sie das gewünschte Element aus und drücken dann die <Eingabetaste>, um sein Untermenü anzeigen zu lassen.

Sprache

Diese Taste oberhalb der Menüleiste, enthält die Sprachen, die Sie für Ihr BIOS aus. Klicken Sie auf diese Taste, um die Sprache auszuwählen, die in Ihrem BIOS-Bildschirm angezeigt werden soll.

MyFavorites (F3)

Diese Schaltfläche oberhalb der Menüleiste, zeigt alle BIOS-Elemente in einem Tree-Map-Setup. Wählen Sie häufig verwendete BIOS-Einstellungen und speichern Sie es im MyFavorites Menü.



Siehe Abschnitt **3.3 My Favorites** für weitere Informationen.

Q-Fan Control (F6)

Diese Schaltfläche oberhalb der Menüleiste zeigt die aktuellen Einstellungen Ihrer Lüfter. Verwenden Sie diese Taste, um die Lüfter manuell auf Ihre gewünschten Einstellungen zu ändern.



Siehe Abschnitt **3.2.3 QFan Control** für weitere Informationen.

EZ Tuning Wizard (F11)

Mit dieser Schaltfläche oberhalb der Menüleiste können Sie die Übertaktungseinstellungen Ihres . Es erlaubt Ihnen auch, den SATA-Modus des Motherboards von AHCI auf RAID-Modus zu ändern.



Siehe Abschnitt **3.2.4 EZ Tuning Wizard** für weitere Informationen.

Quick Note (F9)

Mit diese Schaltfläche oberhalb der Menüleiste können Sie in den Anmerkungen der Aktivitäten eingeben, die Sie im BIOS getan haben.



- Die Quick Note-Funktion unterstützt nicht die folgenden Tastenfunktionen: Löschen, Ausschneiden, Kopieren und Einfügen.
- Sie können nur die alphanumerischen Zeichen verwenden, um Ihre Notizen einzugeben.

Hot Keys

Diese Taste oberhalb der Menüleiste enthält die Navigationstasten für das BIOS-Setup-Programm. Verwenden Sie die Navigationstasten für die Auswahl der Menüelemente und für Änderungen der Einstellungen.

Bildlaufleiste

Eine Bildlaufleiste befindet sich an der rechten Seite eines Menübildschirms, wenn es Elemente außerhalb des Bildschirms gibt. Drücken Sie die <Oben-/Unten-Pfeiltasten> oder <Bild auf-/Bild ab-Tasten>, um die weiteren Elemente auf dem Bildschirm anzeigen zu lassen.

Allgemeine Hilfe

Oben rechts im Menübildschirm steht eine kurze Beschreibung des ausgewählten Elements. Benutzen Sie die F12-Taste, um ein BIOS-Bildschirmfoto aufzunehmen und es auf einen Wechseldatenträger zu speichern.

Konfigurationsfelder

In diesen Feldern stehen die Werte der Menüelemente. Sie können den Wert in dem Feld neben einem Element ändern, wenn das Element benutzereinstellbar ist. Sie können kein Element, das nicht benutzereinstellbar ist, wählen.

Ein einstellbarer Wert wird hervorgehoben, wenn das entsprechende Element gewählt wird.

Um den Wert innerhalb eines Feldes zu ändern, wählen Sie bitte das entsprechende Element und drücken dann die <Eingabetaste>, um eine Liste von Optionen anzeigen zu lassen.

Letzte-Änderung-Schaltfläche

Diese Schaltfläche zeigt die Elemente, die zuletzt geändert und im BIOS-Setup gespeichert wurden.

3.2.3 QFan Control

Die QFan Control ermöglicht Ihnen, eine Lüfterprofil einzustellen oder manuell die Arbeitsgeschwindigkeit der CPU und Gehäuselüfter zu konfigurieren.

The screenshot shows the ASUS UEFI BIOS 'Q-Fan Control' screen. At the top, it says 'ASUS UEFI BIOS Utility - EZ Mode' and shows the date '02/26/2014 Wednesday' and time '23:01'. Below this, it says 'Q-Fan Control' and provides instructions: 'Select your target fan and then move the slider to select any of these profiles: Standard, Silent, Turbo and Full Speed. You can also move the slider to Manual and manually configure the fan's operating speed.'

Annotations with arrows point to various elements:

- Top Left:** 'Klicken Sie hier um einen Lüfter für die Konfiguration zu wählen' (Click here to select a fan for configuration) - points to the fan selection list.
- Top Center:** 'Klicken Sie hier um den PWM Modus zu aktivieren' (Click here to activate the PWM mode) - points to the 'PWM' button.
- Top Right:** 'Klicken Sie hier um den DC Modus zu aktivieren' (Click here to activate the DC mode) - points to the 'DC' button.
- Bottom Left:** 'Wählen sie ein Profil um es für den Lüfter zu übernehmen' (Select a profile to take over for the fan) - points to the 'Standard' profile button.
- Bottom Center-Left:** 'Zum Rückgängigmachen der Änderungen anklicken' (Click to undo changes) - points to the 'Undo' button.
- Bottom Center-Right:** 'Zum Übernehmen der Lüftereinstellungen anklicken' (Click to take over fan settings) - points to the 'Apply' button.
- Bottom Right:** 'Klicken Sie zur Zurückkehren des Hauptmenüs' (Click to return to the main menu) - points to the 'Exit (ESC)' button.
- Bottom Far Right:** 'Wählen Sie dies, um den Lüfter manuell zu konfigurieren' (Select this to manually configure the fan) - points to the 'Manual' profile button.

The fan selection list includes: CPU FAN, CHA1 FAN, CHA2 FAN, CHA3 FAN, CHA4 FAN, EXT1 FAN, EXT2 FAN, and EXT3 FAN. The graph shows a yellow line representing fan speed (%) on the y-axis (0 to 100) and temperature (°C) on the x-axis (0 to 100). The line starts at approximately 25% at 0°C, rises to about 75% at 30°C, and then reaches 100% at 70°C.

Konfiguriere Lüfter manuell

Wählen Sie **Manuell** aus der Liste der Profile, um die Betriebsgeschwindigkeit Ihrer Lüfter manuell zu konfigurieren.

The screenshot shows the 'Q-Fan Control' interface in the ASUS UEFI BIOS. It features a list of fans (CPU FAN, CHA1-4 FAN, EXT1-3 FAN) on the left. A graph plots fan speed (%) on the y-axis (0 to 100) against temperature (°C) on the x-axis (0 to 100). A red line shows the fan speed profile for the selected fan, with points at approximately 25°C (30% speed) and 70°C (100% speed). Below the graph is a profile selection bar with options: Standard, Silent, Turbo, Full Speed, and Manual. The 'Manual' option is highlighted with a blue circle. At the bottom, there are buttons for 'Undo', 'Apply', and 'Exit (ESC)'. A mouse cursor is pointing at the 'Manual' button.

Geschwindigkeitspunkte

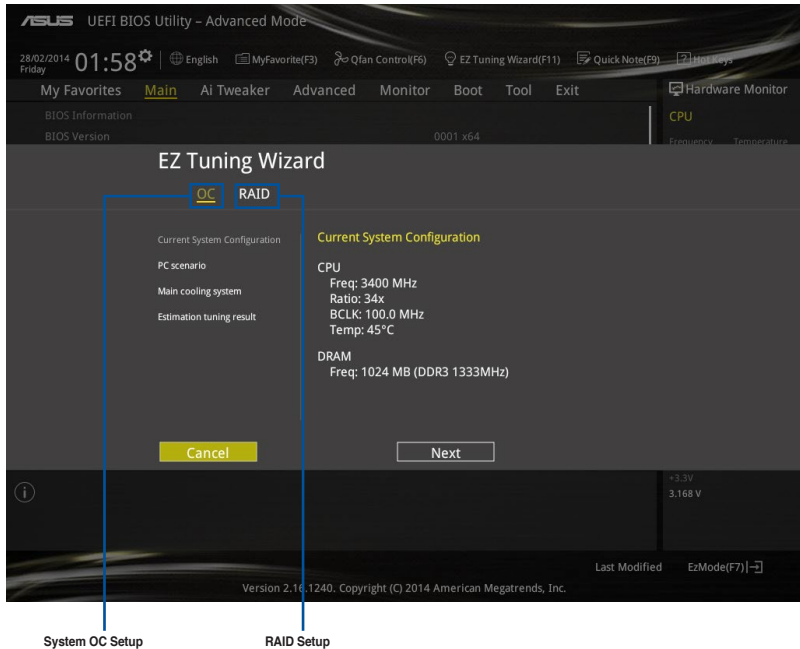
Klicken oder tippen Sie, um Ihre Lüfter manuell zu konfigurieren

So konfigurieren Sie Ihre Lüfter:

1. Wählen Sie den Lüfter, den Sie konfigurieren möchten und um seinen aktuellen Status anzuzeigen.
2. Klicken und ziehen Sie die Geschwindigkeitspunkte um die Arbeitsgeschwindigkeit der Lüfter anzupassen.
3. Klicken Sie auf **Übernehmen**, um die Änderungen zu speichern, klicken Sie dann auf **Beenden (ESC)**.


3.2.4 Anleitung

EZ Tuning Wizard Erlaubt Ihnen die CPU und DRAM, Computernutzung und CPU-Lüfter, auf die besten Einstellungen zu übertakten. Sie können auch RAID einfach in Ihrem System setzen, indem Sie diese Funktion verwenden.



Tuning der Systemeinstellungen

So optimieren Sie Ihre Einstellungen:

1. Zum Öffnen des Bildschirms EZ Tuning Wizard drücken Sie <F11> an Ihrer Tastatur oder klicken am BIOS-Bildschirm auf , klicken Sie dann auf **Weiter**.
2. Wählen Sie ein PC-Szenario **Tägliches Computing** oder **Gaming / Medienbearbeitung**, klicken Sie dann auf **Weiter**.
3. Wählen Sie den CPU Lüftertyp (**Box cooler**, **Tower cooler**, oder **Water cooler**) den Sie installiert haben und klicken Sie auf **Weiter**.

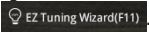


Wenn Sie sich nicht sicher sind, über den CPU-Lüftertyp, klicken Sie auf **Ich bin nicht sicher**. Das System erkennt automatisch den CPU Lüftertyp.

4. Klicken Sie auf **Next** klicken Sie dann auf **Ja**, um das Auto-Tuning zu bestätigen.

RAID erstellen

So erstellen Sie ein RAID:

1. Zum Öffnen des Bildschirms EZ Tuning Wizard drücken Sie <F11> an Ihrer Tastatur oder klicken am BIOS-Bildschirm auf .
2. Klicken Sie auf **RAID** und dann auf **Weiter**.

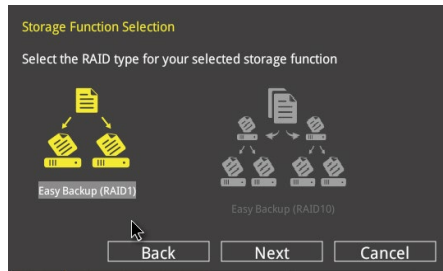


- Stellen Sie sicher, dass Ihre Festplatten keine vorhandenen RAID-Volumen haben.
- Stellen Sie sicher, dass Sie Ihre Festplatten an Intel SATA-Anschlüsse anschließen.

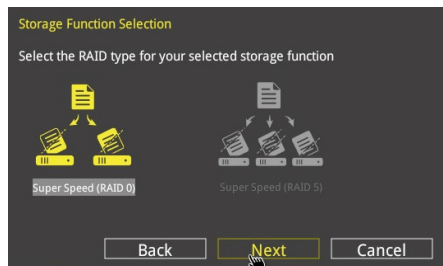
3. Wählen Sie die Art der Speicherung für Ihr RAID **Easy Backup** oder **Super Speed**, dann klicken Sie auf **Weiter**.
 - a. Für Easy Backup, klicken Sie auf **Weiter**, dann wählen Sie **Easy Backup (RAID1)** oder **Easy Backup (RAID10)**.



Sie können Easy Backup (RAID 10) nur verwenden, wenn Sie vier (4)-Festplatten verbinden.



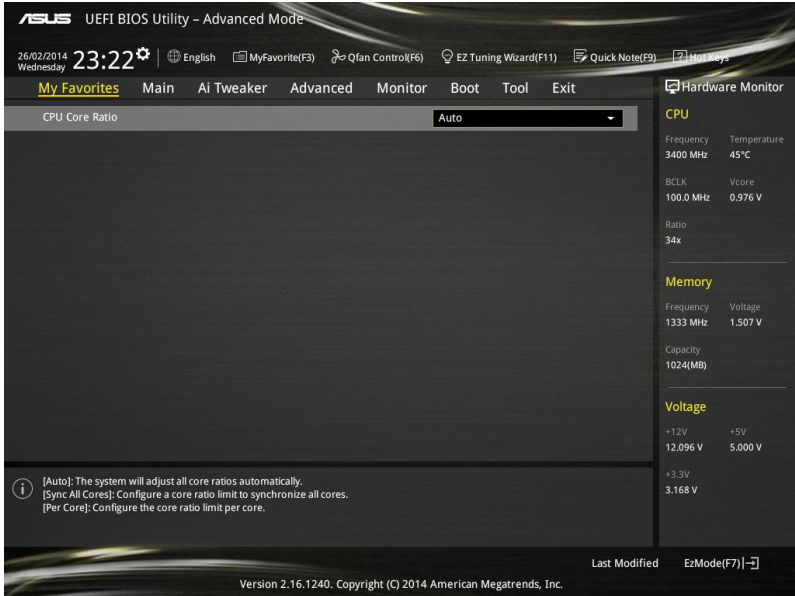
- b. Für Easy Backup, klicken Sie auf **Weiter** dann wählen Sie **Super-Speed (RAID0)** oder **Super Speed (RAID5)**.



4. Nach der Auswahl des RAID-Typs, klicken Sie auf **Weiter** und dann auf **Ja**, um mit dem RAID Setup fortzufahren.
5. Nachdem der RAID-Setup abgeschlossen ist, klicken Sie auf **Ja**, um das Setup zu beenden klicken.

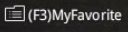
3.3 Favoriten

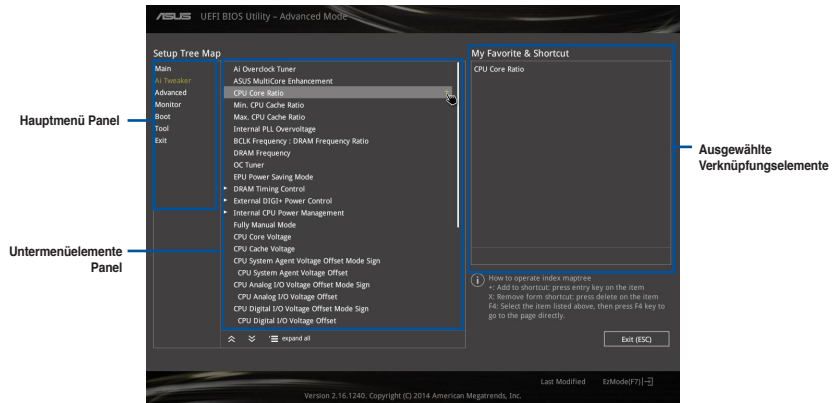
Meine Favoriten ist Ihr persönlicher Bereich, zum einfachen Speichern Ihrer beliebtesten.




Hinzufügen von Elementen zu Meine Favoriten

Um BIOS-Elemente hinzuzufügen:

1. Zum Öffnen des Bildschirms Einrichtungsbaumkarte drücken Sie <F3> an Ihrer Tastatur oder klicken am BIOS-Bildschirm auf .
2. Auf dem Setup Tree Map-Bildschirm, wählen Sie die BIOS-Elemente, den Sie im MyFavorites Bildschirm speichern möchten.



3. Wählen Sie ein Element aus dem Hauptmenü, klicken Sie dann auf das Untermenü, das Sie als Favorit speichern möchten; tippen oder klicken Sie auf  oder drücken die <Enter>-Taste an Ihrer Tastatur.



Folgende Elemente können Sie nicht zu MyFavorites hinzufügen:

- Elemente mit Untermenüs
- Benutzer-verwaltbare Optionen wie die Sprache und die Bootreihenfolge
- Konfigurationselemente wie Memory SPD Informationen, Systemzeit und Datum.

4. Klicken Sie **Beenden** oder drücken Sie <esc> um den Setup Tree Map Bildschirm zu schließen.
5. Gehen Sie zum MyFavorites Menü, um die gespeicherten BIOS Elemente anzusehen.

3.4 Main-Menü (Hauptmenü)

Beim Öffnen des Advanced Mode im BIOS-Setupprogramms erscheint das Hauptmenü. Das Hauptmenü verschafft Ihnen einen Überblick über die grundlegenden Systeminfos und ermöglicht die Einstellung des Systemdatums, der Zeit, der Menüsprache und der Sicherheitseinstellungen.

The screenshot shows the ASUS UEFI BIOS Utility - Advanced Mode Main menu. The top bar displays the date and time (02/26/2014, 23:03) and various utility icons. The main menu is divided into several sections:

- System Information:** BIOS Version (0211), Build Date (08/12/2014), South Bridge Stepping (5/C2), EC1 Version (MBEC-X99-0408), EC2 Version (RGE2-X99-0204), ME Version (9.1.10.1005).
- CPU Information:** Intel(R) Core(TM) i7-5820K CPU @ 3.30GHz, Speed (3300 MHz).
- Memory Information:** Total Memory (4096 MB), Memory Frequency (2133 MHz).
- System Language:** English (dropdown menu).
- System Date:** 02/26/2014.
- Custom Time:** 23:03:10.

On the right side, the **Hardware Monitor** section displays:

- CPU:** Frequency (3300 MHz), Temperature (38°C), BCLK (100.0 MHz), Core Voltage (0.912 V), Ratio (33x).
- Memory:** Frequency (2133 MHz), Vol_CHAB (1.203 V), Capacity (4096 MB), Vol_CHCD (1.212 V).
- Voltage:** +12V (+5V), 12.096 V (5.000 V), +3.3V (3.200 V).

Sicherheit

Die Sicherheit-Menüelemente erlauben Ihnen die Systemsicherheitseinstellungen zu ändern.

The screenshot shows the ASUS UEFI BIOS Utility - Advanced Mode Main Security menu. The top bar displays the date and time (26/02/2014, 23:17) and various utility icons. The main menu is divided into several sections:

- Main Security:** Password Description (Administrator's password, User's password), Administrator Password (Not Installed), User Password (Not Installed).

On the right side, the **Hardware Monitor** section displays:

- CPU:** Frequency (N/A), Temperature (N/A), BCLK (N/A), Vcore (N/A), Ratio (N/A).
- Memory:** Frequency (N/A), Voltage (N/A).



- Falls Sie das BIOS-Kennwort vergessen haben, können Sie das CMOS Real Time Clock (RTC) RAM löschen und das BIOS Passwort zu löschen. Siehe Abschnitt 1.2.6 **Onboard Tasten und Schalter** für Informationen, wie Sie das RTC RAM über den Clear CMOS Button löschen.
- Die Elemente **Administrator** oder **User Password** oben im Fenster zeigen Standardmäßig **Not Installed** an. Die Elemente zeigen **Installed** an, nachdem Sie ein Kennwort eingerichtet haben.

Administrator Password

Falls Sie ein Administrator-Kennwort eingerichtet haben, sollten Sie für den vollen Systemzugriff das Kennwort eingeben. Andernfalls lässt Sie das BIOS-Setupprogramm nur bestimmte Elemente einsehen bzw. ändern.

So richten Sie ein Administrator-Kennwort ein:

1. Wählen Sie das Element **Administrator Password** und drücken Sie die <Eingabetaste>.
2. Geben Sie im Feld **Create New Password** ein Kennwort ein und drücken Sie die <Eingabetaste>.
3. Bestätigen Sie bei der Aufforderung das Kennwort.

So ändern Sie das Administrator-Kennwort:

1. Wählen Sie das Element **Administrator Password** und drücken Sie die <Eingabetaste>.
2. Geben Sie im Feld **Enter Current Password** das aktuelle Kennwort ein und drücken Sie die <Eingabetaste>.
3. Geben Sie im Feld **Create New Password** das neue Kennwort ein und drücken Sie die <Eingabetaste>.
4. Bestätigen Sie bei der Aufforderung das Kennwort.

Um das Administrator-Kennwort zu entfernen, folgen Sie den Schritten zur Änderung des Administrator- Kennworts, drücken Sie aber bei der Aufforderung zur Passworteingabe/-bestätigung die <Eingabetaste>, damit das Feld leer bleibt. Nachdem Sie das Kennwort entfernt haben, zeigt das Element **Administrator Password** oben im Fenster **Not Installed** an.

User Password

Falls Sie ein User-Kennwort eingerichtet haben, müssen Sie das User-Kennwort eingeben, um auf das System zugreifen zu können. Das Element **User Password** oben im Bildschirm zeigt die Werkseinstellung **Not Installed** an. Das Element zeigt **Installed** an, nachdem Sie ein Kennwort eingerichtet haben.

So richten Sie ein Benutzer-Kennwort ein:

1. Wählen Sie das Element **User Password** und drücken Sie die <Eingabetaste>.
2. Geben Sie im Feld **Create New Password** ein Kennwort ein und drücken Sie die <Eingabetaste>.
3. Bestätigen Sie bei der Aufforderung das Kennwort.

So ändern Sie das Benutzer-Kennwort:

1. Wählen Sie das Element **User Password** und drücken Sie die <Eingabetaste>.
2. Geben Sie im Feld **Enter Current Password** das aktuelle Kennwort ein und drücken Sie die <Eingabetaste>.
3. Geben Sie im Feld **Create New Password** das neue Kennwort ein und drücken Sie die <Eingabetaste>.
4. Bestätigen Sie bei der Aufforderung das Kennwort.

Um das Benutzer-Kennwort zu entfernen, folgen Sie den Schritten zur Änderung des Benutzer-Kennworts, drücken Sie aber bei der Aufforderung zur Passworteingabe/-bestätigung die <Eingabetaste>, damit das Feld leer bleibt. Nachdem Sie das Kennwort entfernt haben, zeigt das Element **User Password** oben im Fenster **Not Installed** an.

3.5 Ai Tweaker-Menü

Im Ai Tweaker-Menü können Sie die Übertaktungs-bezogenen Einstellungen konfigurieren.



Beim Einstellen der Ai Tweaker-Menüelemente ist Vorsicht geboten. Falsche Werte können Systemfehler hervorrufen.



Die Konfigurationsoptionen in diesem Abschnitt sind von den im System installierten DIMMs und des CPU-Modells abhängig.

Scrollen Sie nach unten, um auch die anderen BIOS Elemente anzuzeigen.

Ai Overclock Tuner [Auto]

Hier können Sie die CPU-Übertaktungsoptionen auswählen, um die gewünschte CPU-Frequenz zu erreichen. Wählen Sie irgendwelche voreingestellte Übertaktungskonfigurationsoption

[Auto] Lädt die optimalen Einstellungen für das System.

[Manual] Optimiert automatisch das CPU-Verhältnis und die BCLK-Frequenz.



[Manual] Erlaubt Ihnen individuell übersperrte Parameter einzustellen.

CPU Strap [Auto]

Hier können Sie ein Band für eine extreme Übertaktung in der Nähe Ihres Ziel BCLK (Base Clock) wählen, oder lassen Sie es auf [Auto], um das BIOS zu aktualisieren.

Konfigurationsoptionen: [Auto] [100MHz] [125MHz] [166MHz] [250MHz]



Das folgende Element erscheint nur, wenn Sie die CPU-Strap auf **[100 MHz]**, **[125 MHz]**, **[167MHz]** oder **[250 MHz]** setzen.

Quell Takt Tuner [Auto]

Hier können Sie die Taktquelle auf der Basis des zugeordneten CPU Bands für bessere Übertaktungsmöglichkeiten wählen.

Konfigurationsoptionen: [8Ohm db] [7Ohm db] [6Ohm db] [5Ohm db] [4Ohm db] [3Ohm db] [2Ohm db]

PLL Auswahl [Auto]

Dieses Element ist standardmäßig auf LC PLL eingestellt, für eine bessere Stabilität. Wählen Sie SB PLL, wenn der BCLK (Basistakt)-Frequenz weit weg ist von 100 MHz. Dies kann die Funktion andere Geräte beeinflussen, die präzise Taktschwankungen benötigen.

Konfigurationsoptionen: [Auto] [LC PLL] [SB PLL]

Filter PLL [Auto]

Stellen Sie dieses Element auf hohen BCLK (Basistakt)-Modus bei Verwendung einer sehr hohen BCLK, um die Übertaktungsfähigkeit zu verbessern.

Konfigurationsoptionen: [Auto] [Low BCLK mode] [High BCLK mode]

BCLK-Frequenz [100,0]

Hier können Sie die BCLK (Basistakt)-Frequenz eingestellt, um die Systemleistung zu verbessern. Benutzen Sie die Tasten <+> und <->, um die Werte einzustellen. Diese Werte rangiert sich von 80.0MHz bis 300.0 MHz.



Wir empfehlen Ihnen, den Wert basierend auf der CPU-Spezifikation festzulegen, da hohe BCLK Frequenzen die CPU dauerhaft beschädigen können.

Anfängliche BCLK Frequenz [Auto]

Hier können Sie das System von der ersten BCLK (Base Clock) auf die zugeordnete Frequenz BCLK-Frequenz übertakten. Benutzen Sie die Tasten <+> und <->, um die Werte einzustellen. Die Wertebereiche hängen von dem Wert ab, den Sie für die BCLK-Frequenz einstellen.

ASUS MultiCore-Erweiterung [Auto]

[Auto] Dieses Element erlaubt Ihnen die Übertaktungsleistung zu maximieren, optimiert durch die ASUS Kernverhältniseinstellung.

[Deaktivert] Hier können Sie die Standard Kern-Verhältnis-Einstellung setzen.

CPU-Kernverhältnis [Auto]

Hier können Sie die CPU-Kern-Verhältniszugrenze pro Kern einstellen oder automatisch synchronisieren, für alle Kerne.

Konfigurationsoptionen: [Auto] [Sync Alle Kerne] [Pro Kern]



Das folgende Element wird nur angezeigt, wenn das CPU-Kernverhältnis auf **[Je Kern]** eingestellt wurde.

1-Kern Verhältnisbeschränkung

Wählen Sie [Auto], um die CPU-Standard-Turbo-Ratio-Einstellungen zu übernehmen oder weisen Sie einen Wert für die 1-Kernverhältniszugrenze der höher oder gleich der 2-Kernverhältniszugrenze sein muss.

2-Kern Verhältnisbeschränkung

Wählen Sie [Auto], um die CPU-Standard-Turbo-Ratio-Einstellungen zu übernehmen oder weisen Sie einen Wert für die 2-Kernverhältnisgrenze der höher oder gleich der 3-Kernverhältnisgrenze sein muss.



Wenn Sie einen Wert für 2-Kernverhältnisgrenze zuweisen, setzen Sie die 1-Kernverhältnisgrenze nicht auf **[Auto]**.

3-Kern Verhältnisbeschränkung

Wählen Sie [Auto], um die CPU-Standard-Turbo-Ratio-Einstellungen zu übernehmen oder weisen Sie einen Wert für die 3-Kernverhältnisgrenze der höher oder gleich der 4-Kernverhältnisgrenze sein muss.



Wenn Sie einen Wert für 3-Kernverhältnisgrenze zuweisen, setzen Sie die 1-Kernverhältnisgrenze und 2-Kernverhältnisgrenze nicht auf **[Auto]**.

4-Kern Verhältnisbeschränkung

Wählen Sie [Auto], um die CPU-Standard-Turbo-Ratio-Einstellungen zu übernehmen oder weisen Sie einen Wert für die 4-Kernverhältnisgrenze der höher oder gleich der 5-Kernverhältnisgrenze sein muss.



Wenn Sie einen Wert für 4-Kern-Verhältnislimit zuweisen, stellen Sie 1-Kern-Verhältnislimit, 2-Kern-Verhältnislimit, 3-Kern-Verhältnislimit und 4-Kern-Verhältnislimit nicht auf **[Auto]** ein.

5-Kern Verhältnisbeschränkung

Wählen Sie [Auto], um die CPU-Standard-Turbo-Ratio-Einstellungen zu übernehmen oder weisen Sie einen Wert für die 5-Kernverhältnisgrenze der höher oder gleich der 6-Kernverhältnisgrenze sein muss.



Wenn Sie einen Wert für 5-Kern-Verhältnislimit zuweisen, stellen Sie 1-Kern-Verhältnislimit, 2-Kern-Verhältnislimit, 3-Kern-Verhältnislimit und 4-Kern-Verhältnislimit nicht auf **[Auto]** ein.

6-Kern Verhältnisbeschränkung

Wählen Sie [Auto], um die CPU-Standard-Turbo-Ratio-Einstellungen zu übernehmen oder weisen Sie einen Wert für die 6-Kernverhältnisgrenze der höher oder gleich der 7-Kernverhältnisgrenze sein muss.



Wenn Sie einen Wert für 6-Kern-Verhältnislimit zuweisen, stellen Sie 1-Kern-Verhältnislimit, 2-Kern-Verhältnislimit, 3-Kern-Verhältnislimit, 4-Kern-Verhältnislimit und 5-Kern-Verhältnislimit nicht auf **[Auto]** ein.

Min. CPU-Cache-Verhältnis [Auto]

Hier können Sie das minimal mögliche Verhältnis für den Uncore Teil des Prozessors einstellen. Benutzen Sie die Tasten <+> und <->, um die Werte einzustellen. Die Werte hängen von der installierten CPU ab.

Max. CPU-Cache-Verhältnis [Auto]

Hier können Sie das maximal mögliche Verhältnis für den Uncore Teil des Prozessors einstellen. Benutzen Sie die Tasten <+> und <->, um die Werte einzustellen. Die Werte hängen von der installierten CPU ab.

Interne PLL-Überspannung [Auto]

Mit diesem Element können Sie die interne PLL Überspannung für K-SKU-CPU's ermöglichen, die extreme Übertaktungsmöglichkeit zu bekommen.

Konfigurationsoptionen: [Auto] [Enabled] [Disabled]

BCLK Frequenz: DRAM Frequenzverhältnis [Auto]

Dieses Element ermöglicht die Einstellung der Basistaktfrequenz des DRAM-Frequenzverhältnisses.

[Auto] Das DRAM-Verhältnis wird auf seiner optimierten Einstellungen gesetzt.

[100:100] Das DRAM-Verhältnis wird auf 100:100 gesetzt.

[133:133] Das DRAM-Verhältnis wird auf 100:100 gesetzt.

DRAM-Frequenz [Auto]

Hier können Sie die Speicherbetriebsfrequenz einstellen. Die konfigurierbaren Optionen variieren mit der BCLK (Base Clock) Frequenzeinstellung. Wählen Sie den Auto-Modus, um die optimierte Einstellung anzuwenden.

Konfigurationsoptionen: [DDR4-800MHz] [DDR4-1000MHz] [DDR4-1067MHz] [DDR4-1200MHz] [DDR4-1333MHz] [DDR4-1400MHz] [DDR4-1600MHz] [DDR4-1800MHz] [DDR4-1866MHz] [DDR4-2000MHz] [DDR4-2133MHz] [DDR4-2200MHz] [DDR4-2400MHz] [DDR4-2600MHz] [DDR4-2666MHz] [DDR4-2800MHz] [DDR4-2933MHz] [DDR4-3000MHz] [DDR4-3200MHz]

OC Tuner [Behalten Sie die Aktuelle Einstellungen]

Hier können Sie die CPU- und DRAM-Frequenz und Spannung für eine verbesserte Systemleistung automatisch übertakten. Es beschleunigt auch die CPU-Grafikleistung auf Extrem, abhängig von der CPU-Grafikbelastung.

Konfigurationsoptionen: [Keep Current Settings] [Ratio Tuning] [BCLK + Ratio Tuning]



Installieren Sie unbedingt einen wirksamen, zum CPU-Tuning vorgesehenen CPU-Lüfter, bevor Sie **[Verhältnistuning]** oder **[BCLK + Verhältnistuning]** wählen. Um den aktuellen Übertaktungstuner Status zu behalten, wählen Sie **[Behalten Sie die Aktuelle Einstellungen]**.

EPU Energiesparmodus [Deaktiviert]

Die ASUS EPU (Energy Processing Unit) setzt die CPU in ihren minimalen Stromverbrauch-Einstellungen. Aktivieren Sie dieses Element, um eine geringere CPU-VCC und Vcore Spannung zu setzen und den besten Energiesparzustand zu erreichen.

Konfigurationsoptionen:[Disabled] [Enabled]

DRAM-Timing-Steuerung

Mit den Unterelementen in diesem Menü können Sie die DRAM-Timing-Steuerungseigenschaften einstellen. Benutzen Sie die Tasten <+> und <->, um die Werte einzustellen. Zum Speichern der Standardeinstellung tippen Sie [auto] bei der Verwendung des Keyboards und drücken Sie die Taste <Enter> .



Ändern der Werte in diesem Menü kann das System instabil werden! Wenn dies geschieht, kehren Sie zu Standardeinstellungen zurück.

Primäre Taktwerte

DRAM CAS# Latency [Auto]

Konfigurationsoptionen: [Auto] [1] – [31]

DRAM RAS# zu CAS# Delay [Auto]

Konfigurationsoptionen: [Auto] [1] – [31]

DRAM RAS# PRE Time [Auto]

Konfigurationsoptionen: [Auto] [1] – [31]

DRAM RAS# PRE Time [Auto]

Konfigurationsoptionen: [Auto] [1] – [63]

DRAM Command Rate [Auto]

Konfigurationsoptionen: [Auto] [Timing T1] – [Timing T3]

Sekundäre Taktwerte

DRAM RAS# zu RAS# Delay [Auto]

Konfigurationsoptionen: [Auto] [7] – [2]

DRAM RAS# zu RAS#-Verzögerung L [Auto]

Konfigurationsoptionen: [Auto] [7] – [2]

DRAM REF Cycle Time [Auto]

Konfigurationsoptionen: [Auto] [1] – [1023]

DRAM Refresh Interval [Auto]

Konfigurationsoptionen: [Auto] [1] – [32767]

DRAM WRITE Recovery Time [Auto]

Konfigurationsoptionen: [Auto] [1] – [31]

DRAM READ to PRE Time [Auto]

Konfigurationsoptionen: [Auto] [1] – [15]

DRAM FOUR ACT WIN Time [Auto]

Konfigurationsoptionen: [Auto] [1] – [63]

DRAM WRITE to READ Delay [Auto]

Konfigurationsoptionen: [Auto] [1] – [15]

DRAM-Schreib- zu Leseverzögerung (tWTR_L) [Auto]

Konfigurationsoptionen: [Auto] [1] – [15]

DRAM CKE Minimum Pulse Breite [Auto]

Konfigurationsoptionen: [Auto] [4] – [8]

DRAM-Schreiblatenz [Auto]

Konfigurationsoptionen: [Auto] [1] – [31]

Tertiäre Taktwerte

tRRDR [Auto]

Konfigurationsoptionen: [Auto] [1] – [7]

tRRDD [Auto]

Konfigurationsoptionen: [Auto] [1] – [7]

tWWDR [Auto]

Konfigurationsoptionen: [Auto] [1] – [7]

tWWDD [Auto]

Konfigurationsoptionen: [Auto] [1] – [7]

tRWDR [Auto]

Konfigurationsoptionen: [Auto] [1] – [7]

tWRDR [Auto]

Konfigurationsoptionen: [Auto] [1] – [7]

tWRDD [Auto]

Konfigurationsoptionen: [Auto] [1] – [7]

tRWSR [Auto]

Konfigurationsoptionen: [Auto] [1] – [7]

tCCD [Auto]

Konfigurationsoptionen: [Auto] [1] – [7]

tUWRDR [Auto]

Konfigurationsoptionen: [Auto] [3] – [7]

tRWDR2 [Auto]

Konfigurationsoptionen: [Auto] [0] – [31]

tRWDD [Auto]

Konfigurationsoptionen: [Auto] [0] – [31]

tRWSR2 [Auto]

Konfigurationsoptionen: [Auto] [0] – [31]

tWRDD2 [Auto]

Konfigurationsoptionen: [Auto] [0] – [31]

tCCDWR [Auto]

Konfigurationsoptionen: [Auto] [0] – [7]

tCCD_L [Auto]

Konfigurationsoptionen: [Auto] [3] – [2]

RTL IOL Steuerung

DRAM RTL Anfangswert [Auto]

Konfigurationsoptionen: [Auto] [1] – [127]

DRAM RTL (CHA D0 R0) [Auto]

Konfigurationsoptionen: [Auto] [1] – [127]

DRAM RTL (CHA D1 R1) [Auto]
Konfigurationsoptionen: [Auto] [1] – [127]

DRAM RTL (CHA D1 R0) [Auto]
Konfigurationsoptionen: [Auto] [1] – [127]

DRAM RTL (CHA D1 R1) [Auto]
Konfigurationsoptionen: [Auto] [1] – [127]

DRAM RTL (CHB D0 R0) [Auto]
Konfigurationsoptionen: [Auto] [1] – [127]

DRAM RTL (CHB D1 R1) [Auto]
Konfigurationsoptionen: [Auto] [1] – [127]

DRAM RTL (CHB D1 R0) [Auto]
Konfigurationsoptionen: [Auto] [1] – [127]

DRAM RTL (CHB D1 R1) [Auto]
Konfigurationsoptionen: [Auto] [1] – [127]

DRAM RTL (CHC D0 R0) [Auto]
Konfigurationsoptionen: [Auto] [1] – [127]

DRAM RTL (CHC D1 R1) [Auto]
Konfigurationsoptionen: [Auto] [1] – [127]

DRAM RTL (CHC D1 R0) [Auto]
Konfigurationsoptionen: [Auto] [1] – [127]

DRAM RTL (CHC D1 R1) [Auto]
Konfigurationsoptionen: [Auto] [1] – [127]

DRAM RTL (CHD D0 R0) [Auto]
Konfigurationsoptionen: [Auto] [1] – [127]

DRAM RTL (CHD D1 R1) [Auto]
Konfigurationsoptionen: [Auto] [1] – [127]

DRAM RTL (CHD D1 R0) [Auto]
Konfigurationsoptionen: [Auto] [1] – [127]

DRAM RTL (CHD D1 R1) [Auto]
Konfigurationsoptionen: [Auto] [1] – [127]

DRAM IO-L (CHA D0 R0) [Auto]
Konfigurationsoptionen: [Auto] [1] – [255]

DRAM IO-L (CHA D1 R1) [Auto]
Konfigurationsoptionen: [Auto] [1] – [255]

DRAM IO-L (CHA D1 R0) [Auto]
Konfigurationsoptionen: [Auto] [1] – [255]

DRAM IO-L (CHA D1 R1) [Auto]
Konfigurationsoptionen: [Auto] [1] – [255]

DRAM IO-L (CHB D0 R0) [Auto]
Konfigurationsoptionen: [Auto] [1] – [255]

DRAM IO-L (CHB D1 R1) [Auto]
Konfigurationsoptionen: [Auto] [1] – [255]

DRAM IO-L (CHB D1 R0) [Auto]
Konfigurationsoptionen: [Auto] [1] – [255]

DRAM IO-L (CHB D1 R1) [Auto]
Konfigurationsoptionen: [Auto] [1] – [255]

DRAM IO-L (CHC D0 R0) [Auto]
Konfigurationsoptionen: [Auto] [1] – [255]

DRAM IO-L (CHC D1 R1) [Auto]
Konfigurationsoptionen: [Auto] [1] – [255]

DRAM IO-L (CHC D1 R0) [Auto]
Konfigurationsoptionen: [Auto] [1] – [255]

DRAM IO-L (CHC D1 R1) [Auto]
Konfigurationsoptionen: [Auto] [1] – [255]

DRAM IO-L (CHD D0 R0) [Auto]
Konfigurationsoptionen: [Auto] [1] – [255]

DRAM IO-L (CHD D1 R1) [Auto]
Konfigurationsoptionen: [Auto] [1] – [255]

DRAM IO-L (CHD D1 R0) [Auto]
Konfigurationsoptionen: [Auto] [1] – [255]

DRAM IO-L (CHD D1 R1) [Auto]
Konfigurationsoptionen: [Auto] [1] – [255]

IO-Steuerung

MC Vref(CHA) [Auto]
Konfigurationsoptionen: [Auto] [50] - [99.911]

MC Vref(CHB) [Auto]
Konfigurationsoptionen: [Auto] [50] - [99.911]

MC Vref(CHC) [Auto]
Konfigurationsoptionen: [Auto] [50] - [99.911]

MC Vref(CHD) [Auto]
Konfigurationsoptionen: [Auto] [50] - [99.911]

DRAM Vref (CHA) [Auto]
Konfigurationsoptionen: [Auto] [60] – [99]

DRAM Vref (CHB) [Auto]
Konfigurationsoptionen: [Auto] [60] – [99]

DRAM Vref (CHC) [Auto]
Konfigurationsoptionen: [Auto] [60] – [99]

DRAM Vref (CHD) [Auto]
Konfigurationsoptionen: [Auto] [60] – [99]

CTL Vref (CHAB) Sign [+]
Konfigurationsoptionen: [+] [-]

CTL Vref (CHAB) [Auto]
Konfigurationsoptionen: [Auto] [0.20] - [1.50]

CTL Vref (CHCD) Sign [+]
Konfigurationsoptionen: [+] [-]

CTL Vref (CHCD) [Auto]
Konfigurationsoptionen: [Auto] [0.20] - [1.50]

Empfänger-DQ-Preemphase [Auto]
Konfigurationsoptionen: [Auto] [0.90] - [1.60]

Empfänger-DQ-Deemphase [Auto]
Konfigurationsoptionen: [Auto] [0.90] - [1.60]

Sender-DQ-Preemphase [Auto]
Konfigurationsoptionen: [Auto] [0.90] - [1.60]

Empfänger-DQS-Preemphase [Auto]
Konfigurationsoptionen: [Auto] [0.90] - [1.60]

Empfänger-DQS-Deemphase [Auto]
Konfigurationsoptionen: [Auto] [0.90] - [1.60]

Sender-DQS-Preemphase [Auto]
Konfigurationsoptionen: [Auto] [0.90] - [1.60]

Empfänger-CMD-Preemphase [Auto]
Konfigurationsoptionen: [Auto] [0.80] - [1.60]

Empfänger-CMD-Deemphase [Auto]
Konfigurationsoptionen: [Auto] [0.80] - [1.60]

Transmitter CMD De-emphasis [Auto]
Konfigurationsoptionen: [Auto] [0.80] - [1.60]

Empfänger-CLK-Preemphase [Auto]
Konfigurationsoptionen: [Auto] [1.00] - [1.00]

Empfänger-CLK-Deemphase [Auto]
Konfigurationsoptionen: [Auto] [1.00] - [1.00]

Sender-CLK-Preemphase [Auto]
Konfigurationsoptionen: [Auto] [1.00] - [1.00]

Empfänger-CTL-Preemphase [Auto]
Konfigurationsoptionen: [Auto] [1.60] - [1.50]

Empfänger-CTL-Deemphase [Auto]
Konfigurationsoptionen: [Auto] [1.60] - [1.50]

Sender-CTL-Preemphase [Auto]
Konfigurationsoptionen: [Auto] [1.60] - [1.50]

Empfänger-ODT-Preemphase [Auto]
Konfigurationsoptionen: [Auto] [1.60] - [1.50]

Sender-ODT-Preemphase [Auto]
Konfigurationsoptionen: [Auto] [1.60] - [1.50]

Transmitter ODT De-emphasis [Auto]
Konfigurationsoptionen: [Auto] [1.60] - [1.50]

MISC

Letztliche DRAM-Spannung (CHA/CHB/CHC/CHD) [Auto]

Passen Sie die letztliche Spannung der DIMM-Steckplätze mit <+> oder <-> an. Die Werte reichen von 0.8V bis 1.9V in 0.10V-Schritten.

DRAM CLK Period [Auto]

Dieser Artikel ermöglicht es Ihnen, eine DRAM-Taktperiode zu setzen.

Konfigurationsoptionen: [Auto] [1] – [19]

Speicheroptimierungssteuerung [Auto]

Dieses Element ermöglicht Ihnen die Optimierung der Speichersteuerung.

Konfigurationsoptionen: [Auto] [Enabled] [Disabled]

Verbessertes Training (CHA/CHB/CHC/CHD) [Auto]

Konfigurationsoptionen: [Auto] [Enabled] [Disabled]

Speichertest [Auto]

Dieses Element ermöglicht Ihnen die Aktivierung oder Deaktivierung des Speichertests.

Konfigurationsoptionen: [Enabled] [Disabled]

Versuch Schnellstart [Auto]

Dieses Element erlaubt nach Möglichkeit die Überspringung des Anteils des Speicherreferenzcodes zur Steigerung der Startgeschwindigkeit.

Konfigurationsoptionen: [Auto] [Enabled] [Disabled]

Versuch schneller Kaltstart [Auto]

Dieses Element erlaubt nach Möglichkeit die Überspringung des Anteils des Speicherreferenzcodes zur Steigerung der Startgeschwindigkeit.

Konfigurationsoptionen: [Auto] [Enabled] [Disabled]

DRAM Training [Auto]

Dieses Element ermöglicht die DRAM-Trainingstestfunktion Ihres Systems.

Konfigurationsoptionen: [Auto] [Ignore] [Enable]

Externe Digi+-Leistungssteuerung

CPU-Eingangsstartspannung [Auto]

Dieses Element ermöglicht die Einstellung einer höheren CPU-Eingangsstartspannung für bessere Übertaktungsleistung. Benutzen Sie die Tasten <+> und <->, um die Werte einzustellen. Die Werte reichen von 0.80V bis 2.7 V in 0.01 V Schritten.

CPU Load-line Calibration [Auto]

Last-Linie wird durch Intel-Spezifikation definiert und beeinflusst CPU-Leistungsspannung. Die CPU-Betriebsspannung sinkt proportional zur CPU-Belastung. Höhere Kalibrierung von Load-Line könnte die Spannung erhöhen und gute Übertaktungsleistungen liefern, gleichzeitig aber auch die Wärmezeugung der CPU und VRM beschleunigen. Wählen Sie aus den Ebenen 1 bis 9, um die CPU-Leistungsspannung zwischen 0% und 125% einzustellen.

Konfigurationsoptionen: [Auto] [Level 1] ~ [Level 9]



Die tatsächliche Leistungssteigerung kann je nach installiertem CPU-Modell unterschiedlich ausfallen.



Entfernen Sie NICHT das Thermalmodul. Die thermischen Bedingungen müssen überwacht werden.

CPU VRM Schaltfrequenz [Auto]

Dieses Element beeinflusst die VRM-Reaktionsgeschwindigkeit und die Wärmeproduktion der Komponente. Wählen Sie [Manuell], um eine höhere Frequenz ein schnelleres Einschwingverhalten zu konfigurieren.

Konfigurationsoptionen: [Auto] [Manual]



Entfernen Sie NICHT das Thermalmodul. Die thermischen Bedingungen müssen überwacht werden.



Das folgende Element erscheint nur, wenn Sie die CPU VRM Schaltfrequenz auf [Manual] setzen.

Feste CPU VRM Schaltfrequenz (KHz) [300]

Dieses Element ermöglicht es Ihnen, eine höhere Frequenz zu setzen, für ein schnellere Einschwingverhaltensgeschwindigkeit. Benutzen Sie die Tasten <+> und <->, um die Werte einzustellen. Der Wertebereich liegt zwischen 600 KHz und 500 KHz im 50 KHz Interval.

VRM Spread Spectrum [Disabled]

Aktivieren Sie diese Option, um die Systemstabilität zu erhöhen.

Konfigurationsoptionen:[Disabled] [Enabled]

Aktiver Frequenzmodus [Deaktiviert]

Dieses Element erlaubt es, den Stromsparszustand des Systems zu verbessern.

Konfigurationsoptionen:[Disabled] [Enabled]

CPU Power Phase Control [Auto]

Hier können Sie die Stromphasensteuerung der CPU einstellen.

Konfigurationsoptionen: [Auto] [Standard] [Optimiert] [Extrem]
[Stromphasenrückmeldung]



Entfernen Sie NICHT das Thermalmodul wenn Sie in den [Stromphasenrückmeldung]-Modus umschalten. Die thermischen Bedingungen müssen überwacht werden.



Das folgende Element erscheint nur, wenn Sie die CPU-Stromphasenverwaltung auf[**Stromphasenrückmeldung**] setzen.

Stromphasenrückmeldung [Schnell]

Dieses Element erlaubt Ihnen eine schnellere Phasenrückmeldung für die CPU einzustellen, um die Systemleistung zu verbessern, oder eine langsamere Phasenrückmeldung einzustellen, um die DRAM Energieeffizienz zu verringern.

Konfigurationsoptionen: [Ultra Fast] [Fast] [Medium] [Regular]

CPU Power Duty Control [T-Probe]

DIGI + VRM Duty Control passt die Stromzufuhr jeder VRM-Phase sowie die Thermale Leistung jeder Phasenkomponente an.

[T. Probe] Wählen Sie dies, um das VRM thermische Gleichgewicht zu halten.

[Extreme] Wählen Sie dies, um das aktuelle VRM thermische Gleichgewicht zu halten.



Entfernen Sie NICHT das Thermalmodul. Die thermischen Bedingungen müssen überwacht werden.

CPU Current Capability [Auto]

Dieses Element stellt einen breiteren Gesamtleistungsbereich für Übertaktungen zur Verfügung. Eine höhere Werteinstellung bietet höheren Stromverbrauch und erweitert gleichzeitig den Übertaktungsfrequenzbereich.

Konfigurationsoptionen: [Auto] [100%] [110%] [120%] [130%] [140%]

CPU Power Thermal Control [130]

Eine höhere Temperatur führt zu einen breiteren thermischen CPU-Leistungsbereich und erweitert gleichzeitig die Übertaktungstoleranz, um das Übertaktungspotential zu vergrößern. Benutzen Sie die Tasten <+> und <->, um die Werte einzustellen. Die Werte hängen von der installierten CPU ab.



Entfernen Sie NICHT das Thermalmodul. Die thermischen Bedingungen müssen überwacht werden.

DRAM-AB/CD-Stromfähigkeit [100 %]

Diese Option regelt die Gesamtleistungsbereich für DRAM-Übertaktung. Ein höherer Wert resultiert in einen breiteren Leistungsbereich und erweitert gleichzeitig den Übertaktungsfrequenzbereich.

Ein höherer Wert resultiert in einen breiteren Leistungsbereich und erweitert gleichzeitig den Übertaktungsfrequenzbereich

DRAM-AB/CD-Umschaltfrequenz [Auto]

Diese Option beeinflusst den Übertaktungsbereich und Stabilität des Systems. Stellen Sie dieses Element auf **[Manual]**, um eine feste DRAM Schaltfrequenz für einen erhöhten Übertaktungsbereich oder verbesserte Syst.



Das folgende Element erscheint nur, wenn DRAM Spannungsfrequenz auf [Manual] gesetzt wurde.

Fixed DRAM AB/CD Switching Frequency (KHz) [500]

Diese Option ermöglicht es Ihnen, eine höhere Frequenz für eine erhöhte Übertaktungsbereich oder eine niedrigere Frequenz für eine verbesserte Systemstabilität einzustellen. Benutzen Sie die Tasten <+> und <->, um die Werte einzustellen. Der Wertebereich liegt zwischen 550 KHz und 500 KHz im 50 KHz Interval.

DRAM Power Phase Control (CHA-CHB/CHC-CHD) [Disabled]

Dieses Element ermöglicht das Aktivieren/Deaktivieren der DRAM-Leistungsphasensteuerung.

Konfigurationsoptionen: [Enabled] [Disabled]

Interne CPU Energieverwaltung

Mit den Unterelementen in diesem Menü können Sie das CPU-Verhältnis und Eigenschaften einstellen.

Verbesserte Intel-SpeedStep-Technologie

Dieses Element ermöglicht dem Betriebssystem die dynamische Anpassung von Prozessorspannung und Kernfrequenz, was den durchschnittlichen Energieverbrauch und die durchschnittliche Wärmeproduktion verringert.

Konfigurationsoptionen: [Enabled] [Disabled]

Turbo Mode [Enabled]

Hier können Sie die Geschwindigkeit Ihres Kernprozessor schneller als das Basisbetriebsfrequenz zu laufen lassen, wenn sie unterhalb der Betriebsleistung, Strom und Temperatur Spezifikationsgrenze ausführen.

Konfigurationsoptionen:[Disabled] [Enabled]



Die folgenden Elemente werden nur angezeigt, wenn Sie den Turbo-Modus auf **[Enabled]** gesetzt haben.

Turbo Modus-Parameter

Langzeit-Paket-Leistungslimit

Damit können Sie die Turbo Verhältnis Zeitdauer begrenzen, die die TDP (Thermal Design Power) für maximale Leistung übersteigt. Benutzen Sie die Tasten <+> und <->, um die Werte einzustellen. Die Werte reichen von 1 W bis 4095 W.

Paket-Leistungszeitfenster

Auch bekannt als Power Limit 1, dieses Element erlaubt Ihnen das Zeitfenster für Turbo Verhältnis über TDP (Thermal Design Power) zu halten. Benutzen Sie die Tasten <+> und <->, um die Werte einzustellen. Die Werte reichen von 1 bis 127 Sekunden.

Kurzzeit-Paket-Leistungslimit

Auch bekannt als Power Limit 2, mit dieser Option können Sie schnellen Schutz bieten, wenn die Paketleistung das Power Limit 1 überschreitet. Benutzen Sie die Tasten <+> und <->, um die Werte einzustellen. Die Werte reichen von 1 W bis 4095 W.

CPU-internes VR-Stromlimit

Hier können Sie eine höheren Strombegrenzung einstellen, um Frequenz- und Leistungsrosselung beim Übertakten zu verhindern. Benutzen Sie die Tasten <+> und <->, um die Werte einzustellen. Diese Werte reichen von 0.125 bis 1023.875 in 0.125 Schritten.

CPU-interne Leistungsfehler-Steuerung

CPU-internes VR-Fehlermanagement [Auto]

Deaktivieren Sie diese Option, um die Auslösung des vollständig integrierten Spannungsregler zu verhindern, bei Überspannung. Wir empfehlen Ihnen, dieses Element zu deaktivieren, wenn Sie übertakten.

Konfigurationsoptionen: [Auto] [Enabled] [Disabled]

CPU-interne Leistungskonfiguration

CPU-internes VR-Effizienzmanagement [Auto]

Diese Option erlaubt Ihnen die Leistung zu verbessern, wenn die CPU im Stromsparszustand ist, oder erlauben Sie dem FIVR (voll integrierten Spannungsregler) zu jeder Zeit im Hochleistungsmodus zu arbeiten.

Konfigurationsoptionen: [Auto] [High Performance] [Balanced]

Extreme Überspannung [Deaktiviert]

Deaktivieren Sie dieses Element zum Schutz der CPU vor Beschädigungen durch Überspannung, aktivieren Sie das Merkmal zur Auswahl einer höheren Spannung zum Übertakten.

Konfigurationsoptionen:[Disabled] [Enabled]



Dieses Element lässt sich nur dann aktivieren, wenn die „CPU OverVoltage“-Steckbrücke auf dem Motherboard gesetzt ist. Beziehen Sie sich auf den Abschnitt **1.2.2 Motherboard-Layout** für die Position der USB-Anschlüsse.

Vollständig manueller Modus [Deaktiviert]

Dieses Element aktivieren Sie zum Konfigurieren der CPU-relevanten Spannungen. Dieser ASUS-exklusive Modus bietet optimale Spannungsanpassungsmöglichkeiten für CPU-Kern-, Cache- und Systemagent-Spannungen. Sie können diese Spannungen separat und ohne Einschränkungen durch die CPU einstellen

Konfigurationsoptionen:[Disabled] [Enabled]



Die folgenden Elemente erscheinen nur, wenn das Element Vollständig manueller Modus auf **[Aktiviert]** eingestellt ist.

CPU-Systemagent-Spannung [Auto]

Dieses Element ermöglicht die Konfiguration der Spannung, die dem Systemagenten des Prozessors einschließlich PCIe-Controller und Leistungsregelung zugeführt wird. Die Konfiguration einer hohen Systemspannung kann die Überbertaktungsmöglichkeiten verbessern. Verwenden Sie die Tasten <+> und <->, um den Wert einzustellen. Die Werte können in 0.003215-Schritten von 0.800V bis 2.000 V eingestellt werden.



Die folgenden Elemente erscheinen nur, wenn das Element Vollständig manueller Modus auf **[Disabled]** eingestellt ist.

CPU-Systemagent-Spannungsoffsetmoduszeichen [+]

[+] Offset der Spannung durch einen positive.

[-] Zum Versetzen der Spannung durch einen negativen Wert.

CPU System Agent Voltage Offset [Auto]

Dieses Element ermöglicht die Einstellung der Spannung, die dem Systemagenten des Prozessors einschließlich PCIe-Controller und Leistungsregelung zugeführt wird. Die Einstellung einer höheren Systemagentenspannung kann die Überbertaktungsleistung steigern. Passen Sie den Wert mit <+> oder <-> an. Die Werte reichen von 0,999 V bis 2,440 V in 0,001-V-Schritten.

CPU Kernspannung [Auto]

Dieses Element ermöglicht Ihnen die Konfiguration der den CPU-Kernen zugeführten Spannung. Erhöhen Sie die Spannung bei der Konfiguration einer hohen CPU-Kernfrequenz. Konfigurationsoptionen: [Auto] [Manual Mode] [Offset Mode]



Das folgende Element erscheint nur, wenn Sie die **CPU-Kernspannung** auf **[Manuellen Modus]** setzen.

CPU-Kernspannungsübergehung

Dieses Element ermöglicht Ihnen die Konfiguration der CPU-Kernspannung. Verwenden Sie die Tasten <+> und <->, um den Wert einzustellen. Die Werte reichen von 0.001V bis 1.920V in 0.001V-Schritten.



Das folgende Element erscheint nur, wenn Sie die **CPU-Kernspannung** auf **[Offset Mode]** setzen.

Offset Modus Zeichen [+]

[+] Offset der Spannung durch einen positive.

[-] Zum Versetzen der Spannung durch einen negativen Wert.

CPU-Kernspannungsoffset [Auto]

Dieses Element ermöglicht Ihnen die Konfiguration des CPU-Kernspannungsversatzwertes. Verwenden Sie die Tasten <+> und <->, um den Wert einzustellen. Die Werte können in 0.001-Schritten von 0.001V bis 0.999 V eingestellt

werden.



Die folgenden Elemente werden nur angezeigt, wenn das CPU-Kernverhältnis auf **[Adaptiver Modus]** eingestellt wurde.

Zusatz-Turbomodus-CPU-Kernspannung

Hier können Sie die Höhe der Spannung auf die CPU-Kerne setzen, wenn im Turbo-Modus. Erhöhen Sie die Spannung bei der Konfiguration einer hohen CPU-Kernfrequenz. Die Spannung, die Sie setzen wird durch den Offset-Wert beeinflusst. Benutzen Sie die Tasten <+> und <->, um die Werte einzustellen. Die Werte reichen von 1.920V bis 0.999V in 0.001V-Schritten.

Gesamt-Adaptivmodus-CPU-Kernspannung [Auto]

Dieses Element fasst die Spannungen der CPU-Kernspannung Offset und zusätzliche Turbo-Modus CPU-Kernspannungsoptionen zusammen.

CPU Cache Spannung [Auto]

Dieses Element ermöglicht Ihnen die Konfiguration der den CPU-Uncores einschließlich des Cache zugeführten Spannung. Erhöhen Sie die Spannung bei der Konfiguration einer hohen CPU-Cache-Frequenz.

Konfigurationsoptionen: [Auto] [Manual Mode] [Offset Mode]



Das folgende Element erscheint nur, wenn Sie die **CPU-Cache-Spannung** auf **[Manual Mode]** setzen.

CPU-Cache-Spannungs-Override

Dieses Element ermöglicht Ihnen die Konfiguration der CPU-Cache-Spannung. Verwenden Sie die Tasten <+> und <->, um den Wert einzustellen. Die Werte reichen von 1,920 V bis 2,440 V in 0,001-V-Schritten.



Das folgende Element erscheint nur, wenn Sie die **CPU-Kernspannung** auf **[Offset Mode]** setzen.

Offset Modus Zeichen [+]

[+] Offset der Spannung durch einen positive.

[-] Zum Versetzen der Spannung durch einen negativen Wert.

CPU-Cache-Spannungsoffset [Auto]

Dieses Element ermöglicht Ihnen die Konfiguration des CPU-Cache-Spannungsversatzwertes. Verwenden Sie die Tasten <+> und <->, um den Wert einzustellen. Die Werte reichen von 0,999 V bis 2,440 V in 0,001-V-Schritten.



Die folgenden Elemente werden nur angezeigt, wenn das CPU-Kernverhältnis auf **[Adaptiver Modus]** eingestellt wurde.

Zusätzlicher Turbomodus für CPU-Cache-Spannung

Hier können Sie die Höhe der Spannung auf die CPU-Kerne setzen, wenn im Turbo-Modus. Erhöhen Sie die Spannung bei der Konfiguration einer hohen CPU-Kernfrequenz. Die Spannung, die Sie setzen wird durch den Offset-Wert beeinflusst. Benutzen Sie die Tasten <+> und <->, um die Werte einzustellen. Die Werte reichen von 1.920V bis 0.999V in 0.001V-Schritten.

Gesamter Adaptivmodus für CPU-Kernspannung [Auto]

Dieses Element fasst die Spannungen der CPU-Cache-Spannung Offset und zusätzlichen Turbo-Modus für CPU-Cache-Spannungsoptionen zusammen.

CPU-SVID-Unterstützung [Auto]

Stellen Sie dieses Element beim Übertakten auf [Aktiviert] ein. Das Deaktivieren dieses Elementes verhindert die Kommunikation zwischen Prozessor und externem Spannungsregler. Konfigurationsoptionen: [Auto] [Enabled] [Disabled]



Die folgenden Elemente erscheinen nur dann, wenn die CPU-C-Zustände auf **[Aktiviert]** eingestellt wurden.

SVID-Spannungsübergehung [Auto]

Dieses Element ermöglicht Ihnen die Einstellung eines VCCIN für die CPU während des ersten POST-Abschnitts. Benutzen Sie die Tasten <+> und <->, um den Wert einzustellen. Die Werte reichen von 0,001 V bis 2,440 V in 0,001-V-Schritten.

CPU Eingangsspannung [Auto]

Dieses Element ermöglicht die Konfiguration der CPU-Eingangsspannung über einen externen Spannungsregler. Benutzen Sie die Tasten <+> und <->, um den Wert einzustellen. Die Werte reichen von 0,80 V bis 2,70 V in 0,010-V-Schritten.

DRAM-SVID-Unterstützung [Auto]

Setzen Sie dieses Element auf [Deaktiviert], wenn die Kommunikation zwischen Prozessor und externem Spannungsregler verhindert werden soll. Deaktivieren Sie dieses Element, wenn Sie Ihr System übertakten.

Konfigurationsoptionen: [Auto] [Enabled] [Disabled]

DRAM-Spannung (CHA/CHB, CHC/CHD) [Auto]

Dieses Element ermöglicht das Festlegen der Spannung der Systemspeichersteckplätze auf der linken und rechten Seite. Benutzen Sie die Tasten <+> und <->, um den Wert einzustellen. Die Werte reichen von 1,90 V bis 2,70 V in 0,010-V-Schritten.



Entsprechend der Intel CPU-Spezifikationen können DIMMs mit Spannungsanforderungen über 1,65 V die CPU beschädigen. Wir empfehlen, dass Sie die DIMMs mit der Spannungsanforderung unter 1,65 V installieren.

PCH Kernspannung [Auto]

Dieses Element ermöglicht Ihnen die Konfiguration der Kernspannung für den PCH (Platform Controller Hub). Benutzen Sie die Tasten <+> und <->, um den Wert einzustellen. Die Werte reichen von 0.70V bis 1.80V in 0.00625V-Schritten.

PCH-I/O-Spannung [Auto]

Dieses Element ermöglicht Ihnen die Konfiguration der I/O-Spannung für den PCH (Platform Controller Hub). Benutzen Sie die Tasten <+> und <->, um den Wert einzustellen. Die Werte reichen von 1.20V bis 2.20V in 0.00625V-Schritten.

VCCIO-CPU-1,05-V-Spannung [Auto]

Dieses Element ermöglicht Ihnen die Einstellung des Hauptnetzteils für CPU-REF. Benutzen Sie die Tasten <+> und <->, um den Wert einzustellen. Die Werte reichen von 0.7000 V bis 1.8000 V in 0.00625-V-Schritten.

VCCIO-PCH-1,05-V-Spannung [Auto]

Dieses Element ermöglicht Ihnen die Einstellung des Hauptnetzteils für PCH-REF. Benutzen Sie die Tasten <+> und <->, um den Wert einzustellen. Die Werte reichen von 0.7000 V bis 1.8000 V in 0.00625-V-Schritten.

VTTDR-Spannung (CHA/CHB) [Auto]

Dieses Element ermöglicht Ihnen die Einstellung der Schlussspannung für den DRAM links. Benutzen Sie die Tasten <+> und <->, um den Wert einzustellen. Die Werte reichen von 0,2000 V bis 1,0000 V in 0,00625-V-Schritten.

VTTDR-Spannung (CHC/CHD) [Auto]

Dieses Element ermöglicht das Festlegen der Schlussspannung des DRAMs auf der rechten Seite. Benutzen Sie die Tasten <+> und <->, um den Wert einzustellen. Die Werte reichen von 0,2000 V bis 1,0000 V in 0,00625-V-Schritten.

PLL Abschlussspannung [Auto]

Hier können Sie die PLL Spannung beenden. Verwenden Sie die Tasten <+> und <->, um den Wert einzustellen. Die Werte reichen von 0,20000 V bis 3,098278 V in 0,006602-V-Schritten.

PLL-Referenzversatzmoduszeichen [+]

[+] Offset der Spannung durch einen positive.

[-] Offset der Spannung durch einen negativen Wert.

PLL-Referenzversatzwert [Auto]

Dieses Element ermöglicht Ihnen die Konfiguration des PLL-Referenzwertes. Verwenden Sie die Tasten <+> und <->, um den Wert einzustellen.

Konfigurationsoptionen: [Auto] [1] – [20]

CPU-Betriebsbandbreite [Auto]

Mit diesem Element können Sie die BCLK-Übertaktungsfunktion verbessern oder die, durch die BCLK generierte, EMI (Elektromagnetische Störung) reduzieren. Setzen Sie dieses Element auf [Aktiviert] für EMI-Reduzierung, oder legen Sie dieses Element auf [Deaktiviert] für die Verbesserung der BCLK-Übertaktung.

Konfigurationsoptionen: [Auto] [Enabled] [Disabled]

3.6 Advanced-Menü

Die Elemente im Advanced-Menü gestatten Ihnen, die Einstellung für den Prozessor und andere Systemgeräte zu ändern.



Beim Einstellen der Elemente im Advanced-Menü ist Vorsicht geboten. Falsche Werte können Systemfehler hervorrufen.

ASUS UEFI BIOS Utility - Advanced Mode

07/26/2014 Wednesday 23:04 English MyFavorite(F3) Qfan Control(F6) EZ Tuning Wizard(F11) Quick Note(F9) Hot Keys

My Favorites Main Ai Tweaker **Advanced** Monitor Boot Tool Exit

Hardware Monitor

CPU

Frequency	Temperature
3300 MHz	38°C
BCLK	Core Voltage
100.0 MHz	0.912 V
Ratio	
33x	

Memory

Frequency	Vol_LCHAB
2133 MHz	1.209 V
Capacity	Vol_LCHD
4096 MB	1.209 V

Voltage

+12V	+5V
12.096 V	5.000 V
+3.3V	
3.200 V	

ⓘ CPU Configuration Parameters

Version 2.16.1242. Copyright (C) 2014 American Megatrends, Inc. Last Modified | EzMode(F7) |

3.6.1 CPU-Konfiguration

Die Elemente in diesem Menü zeigen die CPU-bezogenen Informationen an, die das BIOS automatisch erkennt.



Die Elemente in diesem Menü können je nach der installierten CPU variieren.

ASUS UEFI BIOS Utility - Advanced Mode

02/26/2014 Wednesday 23:01 English MyFavorite(F3) Q-fan Control(F6) EZ Tuning Wizard(F11) Quick Note(F9) Hot Keys

My Favorites Main Ai Tweaker **Advanced** Monitor Boot Tool Exit Hardware Monitor

L2 Cache	256 kB x 6
L3 Cache	15360 kB
Hyper-Threading [ALL]	Enabled
Intel Adaptive Thermal Monitor	Enabled
Limit CPUID Maximum	Disabled
Execute Disable Bit	Enabled
Intel Virtualization Technology	Disabled
Hardware Prefetcher	Enabled
Adjacent Cache Line Prefetcher	Enabled
Boot Performance Mode	Max Performance

> Active Processor Cores
> CPU Power Management Configuration

Enables Hyper Threading (Software Method to Enable/Disable Logical Processor threads.)

Frequency Temperature
3300 MHz 38°C

BCLK Core Voltage
100.0 MHz 0.912 V

Ratio
33x

Memory

Frequency	Vol_CHAB
2133 MHz	1.209 V
Capacity	Vol_CHCD
4096 MB	1.218 V

Voltage

+12V	+5V
12.096 V	5.000 V
+3.3V	
3.200 V	

Version 2.16.1242. Copyright (C) 2014 American Megatrends, Inc. Last Modified | EzMode(F7) |>

Hyper-Threading [ALLE] [Aktiviert]

Dieses Element ermöglicht Ihnen das Aktivieren/Deaktivieren von Hyper-Threading für logische Prozessor-Threads.

Konfigurationsoptionen: [Enabled] [Disabled]

Intel Adaptiver Thermalmonitor

Mit diesem Element können Sie zum Schutz der CPU, seine Frequenz verringern, wenn es den thermalen Drosselpunkt erreicht. Der thermal Monitor beinhaltet TM1 (Thermal monitor 1), TM2 (Thermal monitor 2) und EMTTM (Enhanced Multi-threaded Thermal Monitoring).

Konfigurationsoptionen:[Disabled] [Enabled]

Limit CPUID Maximum [Disabled]

Wenn auf **[Aktiviert]** festgelegt, können Sie mit diesem Element die älteren OS booten, auch ohne Unterstützung für CPUs, mit erweiterten CPUID Funktionen.

Konfigurationsoptionen:[Disabled] [Enabled]

Execute Disable Bit [Enabled]

XD (Execute Disable) kann in Kombination mit unterstützten Betriebssystemen (SuSE Linux 9.2, RedHat Enterprise 3 Update 3) bestimmte Klassen bössartiger Pufferüberlauf-Attacken verhindern.

Konfigurationsoptionen:[Disabled] [Enabled]

Intel Virtualisierungstechnologie [Disabled]

Wenn aktiviert, kann ein VMM zusätzliche, von Vanderpool Technology zur Verfügung gestellte Hardwarefähigkeiten nutzen.

Konfigurationsoptionen:[Disabled] [Enabled]

Hardware Prefetcher [Enabled]

Mit diesem Element erlauben Sie der CPU Befehle und Daten in der L2-Cache vorabzurufen, reduziert die Ladezeit der DRAM und verbessert die Systemleistung.

Konfigurationsoptionen:[Disabled] [Enabled]

Adjacent Cache Line Prefetch [Aktiviert]

Dieses Produkt ermöglicht den Mitte Level Cache (L2) Cachezeilen abzurufen, die DRAM Ladezeit zu reduzieren und verbessert außerdem die Performance.

Konfigurationsoptionen:[Disabled] [Enabled]

Startleistungsmodus [Max. Leistung]

Mit diesem Element können Sie den CPU-Performance-Status beim Systemstart auswählen, bevor das Betriebssystem die Kontrolle übernimmt. Die CPU läuft bei einem ausgewählten Leistungsverhältnis basierend auf CPU-Konfiguration.

Konfigurationsoptionen:[Max Efficient] [Max Performance]

Aktive Prozessorkerne

Das Element in diesem Menü ermöglicht Ihnen das Aktivieren/Deaktivieren der Kerne Ihres Prozessors.

Aktiver Prozessorkern (0 – 5) [Aktiviert]

Konfigurationsoptionen: [Enabled] [Disabled]

CPU-Energieverwaltung

Mit den Elementen in diesem Menü verwalten und konfigurieren Sie die CPU-Leistung.

Verbesserte Intel-SpeedStep-Technologie

Mit diesem Element kann Ihr System die CPU Spannung und Kernfrequenz anpassen, was zu verringertem Energieverbrauch und Hitzeentwicklung führt.

[Disabled] Die CPU läuft mit der Standardgeschwindigkeit.

[Aktiviert] Das System steuert die CPU-Geschwindigkeit.

Turbo Mode [Enabled]

Mit diesem Element können Sie die CPU-Kerne schneller als die Basis Betriebsfrequenz laufen lassen, wenn es unterhalb des betrieblichen Leistungs-, Strom- und Temperatur-Grenzwertes liegt.

Konfigurationsoptionen: [Enabled] [Disabled]

CPU Stati [Auto]

Mit diesem Element können Sie die Energiesparfunktion der CPU-Stati festlegen.

Konfigurationsoptionen: [Auto] [Enabled] [Disabled]



Diese folgenden Elemente erscheinen nur, wenn Sie CPU Status auf [Aktiviert] setzen.

Erweiterter C1 Status [Enabled]

Mit diesem Element kann Ihre CPU den Stromverbrauch reduzieren, wenn das System im Leerlauf-Modus ist.

Konfigurationsoptionen: [Enabled] [Disabled]

CPU C3 Report [Enabled]

Mit diesem Element erlauben Sie der CPU C3 an das Betriebssystem zu berichten.

Konfigurationsoptionen: [Enabled] [Disabled]

CPU C6 Report [Enabled]

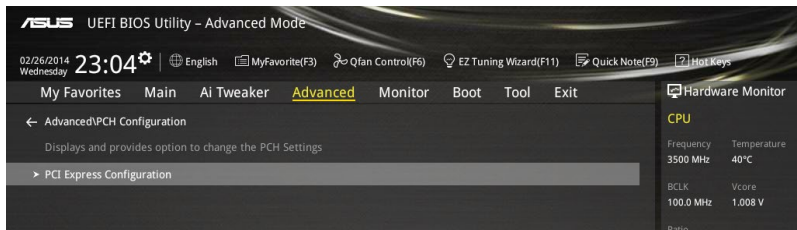
Mit diesem Element erlauben Sie der CPU C6 an das Betriebssystem zu berichten.

Konfigurationsoptionen: [Enabled] [Disabled]

Package-C-Status-Unterstützung

Mit diesem Element können Sie die C-Status-Unterstützung für das CPU-Paket festlegen. Konfigurationsoptionen: [Auto] [Aktiviert] [C0/C1-Zustand] [C2-Zustand] [C6-Zustand] [C6 (kein Haltezustand)] [C6-(Halte-) Zustand]

3.6.2 PCH-Konfiguration



PCI Express-Konfiguration

Mit diesem Element können Sie die PCI Express-Steckplätze konfigurieren.

PCIEX16_2 Speed [Auto]

Mit diesem Element können Sie die Geschwindigkeit des PCIe x16_2-Steckplatzes wählen. Auf [Gen1] festgelegt, wird der PCI-E Port auf PCI-E 1.0 Geschwindigkeit ausgeführt. Auf [Gen2] festgelegt, wird der PCI-E Port auf PCI-E 2.0 Geschwindigkeit ausgeführt.

Konfigurationsoptionen: [Auto] [Gen1] [Gen2]

PCIEX1_1 Speed [Auto]

Mit diesem Element können Sie die Geschwindigkeit des PCIe x1_1-Steckplatzes wählen. Auf [Gen1] festgelegt, wird der PCI-E Port auf PCI-E 1.0 Geschwindigkeit ausgeführt. Auf [Gen2] festgelegt, wird der PCI-E Port auf PCI-E 2.0 Geschwindigkeit ausgeführt.

Konfigurationsoptionen: [Auto] [Gen1] [Gen2]

PCIEX2_2 Speed [Auto]

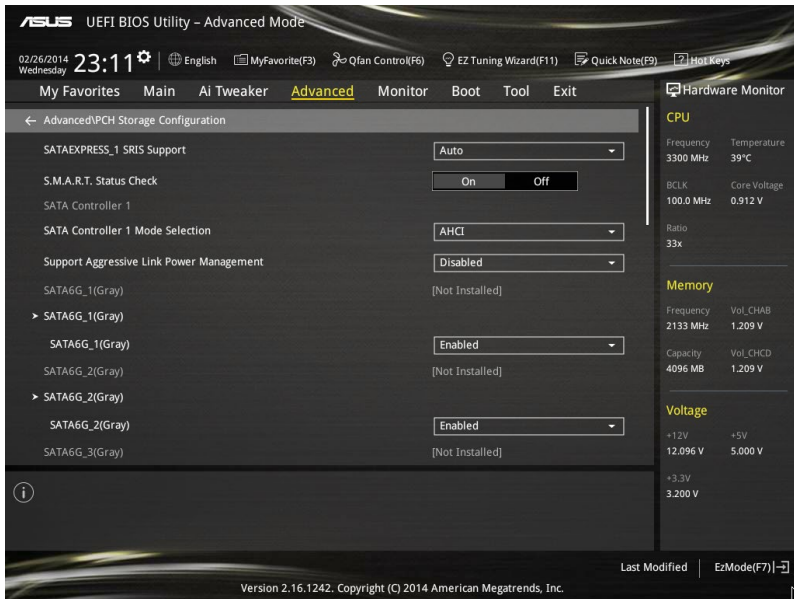
Mit diesem Element können Sie die Geschwindigkeit des PCIe x2_1-Steckplatzes wählen. Auf [Gen1] festgelegt, wird der PCI-E Port auf PCI-E 1.0 Geschwindigkeit ausgeführt. Auf [Gen2] festgelegt, wird der PCI-E Port auf PCI-E 2.0 Geschwindigkeit ausgeführt.

Konfigurationsoptionen: [Auto] [Gen1] [Gen2]

3.6.3 PCH Speicherkonfiguration

SATA-Konfiguration. Die SATA-Anschlüsse zeigen **Not Present** an, wenn in dem entsprechenden Anschluss kein SATA-Gerät installiert ist.

Scrollen Sie nach unten, um auch die anderen BIOS Elemente anzuzeigen.



SATAEXPRESS_1 SRIS Support [Auto]

Bei Einstellung auf **[Auto]** ermöglicht dieses Element dem System die automatische Anpassung der SRIS- (Separate Reference Clock Independent Spread Spectrum Clocking Architecture) Unterstützung für angeschlossene SATA-Express-Geräte. Setzen Sie dieses Element zum Aktivieren der ASUS RUNWAY SATA-Express-Bridge-Karte auf **[Deaktiviert]**
Konfigurationsoptionen: [Deaktiviert] [Auto]

S.M.A.R.T. Status Check [Ein]

S.M.A.R.T. (Self-Monitoring, Analysis and Reporting Technology) ist ein Überwachungssystem, das eine Warnmeldung während des POST (Power on Self Test) zeigt bei den Festplatten, wenn ein Fehler auftritt. (Self-Monitoring, Analysis and Reporting Technology) ist ein Überwachungssystem, das eine Warnmeldung während des POST (Power on Self Test) zeigt bei den Festplatten, wenn ein Fehler auftritt.
Konfigurationsoptionen: [On] [Off]

SATA-Controller 1-Modusauswahl [AHCI]

Dieses Element ermöglicht Ihnen die SATA-Konfiguration.

[Disabled] Deaktiviert die SATA-Funktion.

[IDE] Stellen Sie [IDE Mode] ein, wenn Sie die Serial ATA-Festplatten als parallele, physische ATA-Datenträger benutzen wollen.

[AHCI] Stellen Sie [AHCI Mode] ein, wenn Sie wollen, dass die SATA-Festplatten AHCI (Advanced Host Controller Interface) benutzen sollen. AHCI ermöglicht dem integrierten Datenträgertreiber die erweiterten Serial ATA-Funktionen zu aktivieren, welche die Speicherleistung bei zufälliger Arbeitslast erhöhen, indem sie dem Laufwerk gestatten, die interne Befehlsreihenfolge zu optimieren.

[RAID] Stellen Sie [RAID Mode] ein, wenn Sie mit den SATA-Festplatten eine RAID-Konfiguration erstellen wollen.



Das folgende Element wird nur angezeigt, wenn die SATA-Modusauswahl auf [IDE] eingestellt wurde.

SATA6G_1-6 (grau)

Diese Elemente zeigen alle an den SATA6G-Ports angeschlossenen Geräte. Falls einige Ports nicht verwendet werden, zeigen diese Elemente **[Nicht installiert]**.

SATA-Controller 2-Modusauswahl [AHCI]

Dieses Element ermöglicht Ihnen die SATA-Konfiguration.

[Disabled] Deaktiviert die SATA-Funktion.

[IDE] Stellen Sie [IDE Mode] ein, wenn Sie die Serial ATA-Festplatten als parallele, physische ATA-Datenträger benutzen wollen.

[AHCI] Stellen Sie [AHCI Mode] ein, wenn Sie wollen, dass die SATA-Festplatten AHCI (Advanced Host Controller Interface) benutzen sollen. AHCI ermöglicht dem integrierten Datenträgertreiber die erweiterten Serial ATA-Funktionen zu aktivieren, welche die Speicherleistung bei zufälliger Arbeitslast erhöhen, indem sie dem Laufwerk gestatten, die interne Befehlsreihenfolge zu optimieren.



Aufgrund der Intel-Chipsatzspezifikation unterstützen die SATA-Ports von Controller 2 Intel Rapid-Storage-Technik einschließlich RAID-Konfiguration nicht.



Das folgende Element wird nur angezeigt, wenn die SATA-Modusauswahl auf [IDE] eingestellt wurde.

SATA6G_7-10 (schwarz)

Diese Elemente zeigen alle an den SATA6G-Ports angeschlossenen Geräte. Falls einige Ports nicht verwendet werden, zeigen diese Elemente **[Nicht installiert]**.

Aggressive Link Power Management-Unterstützung [Deaktiviert]

Dieses Produkt ist für LPM (Link Powermanagement) Unterstützung mit einer besseren energiesparenden Bedingungen konzipiert. Wenn deaktiviert, wird die hotplug-Funktion des SATA-Ports deaktiviert.

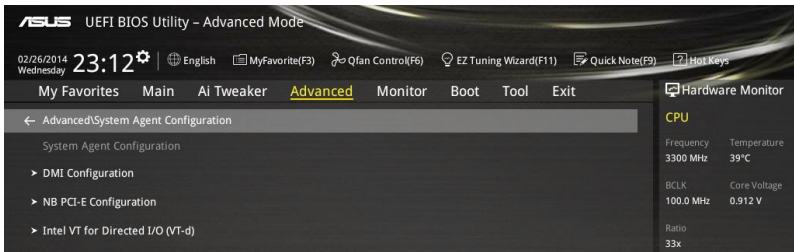
Konfigurationsoptionen:[Disabled] [Enabled]

Hot-Plug [Deaktiviert] (SATA6G_1-6 (grau) / SATA6G_7-10 (schwarz))

Diese Elemente können Sie die SATA Hot-Plug-Unterstützung aktivieren.

Konfigurationsoptionen:[Disabled] [Enabled]

3.6.4 Systemagent-Konfiguration



DMI-Konfiguration

Mit diesem Element können Sie verschiedene DMI (direkte Medienschnittstelle) steuern, um Sie mit PCI-E 2.0 Geschwindigkeit auszuführen.

DMI Gen 2

Konfigurationsoptionen: [Disabled] [Enabled]

NB PCI-E-Konfiguration

Die Elemente in diesem Menü ermöglichen die Auswahl der Betriebsgeschwindigkeiten von PCIe-Steckplätzen.

PCIEX16_1 Link Speed [Auto]

Dieses Element ermöglicht Ihnen die Auswahl der Betriebsgeschwindigkeit des PCIEX16_1-Steckplatzes.

Konfigurationsoptionen: [Auto] [Gen1] [Gen2] [Gen3]

PCIEX12_2 Link Speed [Auto]

Dieses Element ermöglicht Ihnen die Auswahl der Betriebsgeschwindigkeit des PCIEX12_1-Steckplatzes.

Konfigurationsoptionen: [Auto] [Gen1] [Gen2] [Gen3]

PCIEX13_3 Link Speed [Auto]

Dieses Element ermöglicht Ihnen die Auswahl der Betriebsgeschwindigkeit des PCIEX13_1-Steckplatzes.

Konfigurationsoptionen: [Auto] [Gen1] [Gen2] [Gen3]

PCIEX14_4 Link Speed [Auto]

Dieses Element ermöglicht Ihnen die Auswahl der Betriebsgeschwindigkeit des PCIEX14_1-Steckplatzes.

Konfigurationsoptionen: [Auto] [Gen1] [Gen2] [Gen3]

PCIEX15_5 Link Speed [Auto]

Dieses Element ermöglicht Ihnen die Auswahl der Betriebsgeschwindigkeit des PCIEX15_1-Steckplatzes.

Konfigurationsoptionen: [Auto] [Gen1] [Gen2] [Gen3]

PCIEX16_6 Link Speed [Auto]

Dieses Element ermöglicht Ihnen die Auswahl der Betriebsgeschwindigkeit des PCIEX16_1-Steckplatzes.

Konfigurationsoptionen: [Auto] [Gen1] [Gen2] [Gen3]

PCIEX17_7 Link Speed [Auto]

Dieses Element ermöglicht Ihnen die Auswahl der Betriebsgeschwindigkeit des PCIEX17_1-Steckplatzes.

Konfigurationsoptionen: [Auto] [Gen1] [Gen2] [Gen3]

Intel VT für gerichteten I/O (VT-d)

Die Elemente in diesem Menü ermöglichen Ihnen die Konfiguration der Intel Virtualization Technology für gerichteten I/O (VT-d).

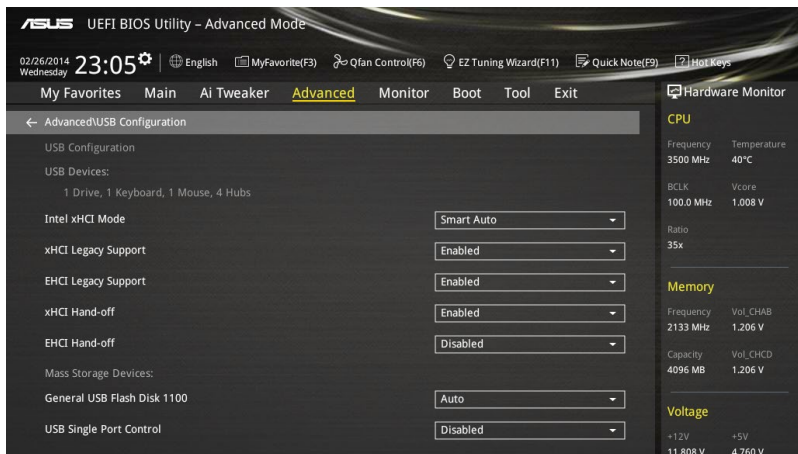
Intel VT für gerichteten I/O (VT-d) [Deaktiviert]

Dieses Element ermöglicht Ihnen das Aktivieren/Deaktivieren der Intel Virtualization Technologie für gerichteten I/O (VT-d) durch Meldung der I/O-Gerätezuweisung an VMM über DMAR-ACPI-Tabellen.

Konfigurationsoptionen: [Enabled] [Disabled]

3.6.5 USB Konfiguration

Die Elemente in diesem Menü ermöglichen Ihnen die Einstellung von USB-Funktionen.



Das **Massenspeichergeräte**-Element zeigt die automatisch erkannten Werte. Wenn kein USB-Gerät erkannt wird, zeigt das Element **None** an.

Intel xHCI Mode [Smart Auto]

- [Auto] xHCI wird automatisch aktiviert und läuft im USB-3.0-Modus, wenn der xHCI-Treiber im Betriebssystem installiert ist.
- [Smart Auto] Beim erkennen, unterstützt der xHCI-Treiber den USB-3.0-Modus bei POST und im Betriebssystem.
- [Aktiviert] Aktiviert den xHCI-Controller.
- [Deaktiviert] Deaktiviert den xHCI-Controller.

xHCI-Legacy-USB-Unterstützung [Aktiviert]

- [Aktiviert] Ihr System unterstützt die USB 3.0-Geräte in Legacy-Betriebssystemen.
- [Deaktiviert] Ihre USB 3.0-Geräte können nur zur BIOS-Einrichtung genutzt werden und werden in der Startgeräteliste nicht erkannt.
- [Auto] Ihr System erkennt das Vorhandensein von USB 3.0-Geräten beim Start automatisch. Falls irgendwelche USB 3.0-Geräte erkannt werden, ist die xHCI-Legacy-USB-Unterstützung aktiviert.

EHCI-Legacy-USB-Unterstützung [Aktiviert]

- [Aktiviert] Ihr System unterstützt die USB 2.0-Geräte in Legacy-Betriebssystemen.
- [Deaktiviert] Ihre USB 2.0-Geräte können nur zur BIOS-Einrichtung genutzt werden und werden in der Startgeräteliste nicht erkannt.
- [Auto] Ihr System erkennt das Vorhandensein von USB 2.0-Geräten beim Start automatisch. Falls irgendwelche USB 2.0-Geräte erkannt werden, ist die xHCI-Legacy-USB-Unterstützung aktiviert.

xHCI-Hand-off [Deaktiviert]

- [Aktiviert] Aktiviert die Unterstützung von Betriebssystemen ohne eine xHCI-Hand-off-Funktion.
- [Deaktiviert] Deaktiviert die xHCI-Hand-off-Unterstützung.

EHCI Hand-off [Disabled]

- [Enabled] Aktiviert die Unterstützung für Betriebssysteme ohne eine EHCI Hand-Off-Funktion.
- [Deaktiviert] Deaktiviert die EHCI Handoff-Unterstützung.

USB-Singel-Port-Control

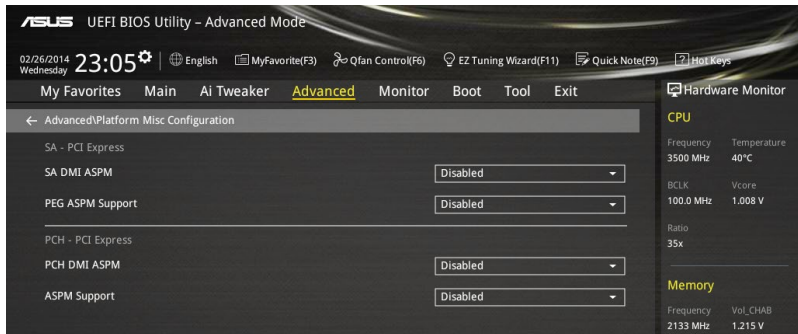
Dieses Element ermöglicht es Ihnen, einzelne USB-Anschlüsse zu de-/aktivieren.



Beziehen Sie sich auf den Abschnitt **1.2.2 Motherboard-Layout** für die Position der USB-Anschlüsse.

3.6.6 Weitere Plattformkonfiguration

Die Elemente in diesem Menü erlaubt Ihnen die Plattform-Funktionen zu konfigurieren.



SA - PCI Express

SA-SMI-ASPM [Deaktiviert]

Dieses Element ermöglicht Ihnen das Aktivieren/Deaktivieren der ASPM- (L1) Unterstützung für Downstream-Geräte.

Konfigurationsoptionen: [Auto] [Deaktiviert] [Nur L1]

PEG ASPM Unterstützung [Deaktiviert]

Dieses Element ermöglicht Ihnen das Aktivieren/Deaktivieren der ASPM-Unterstützung für Downstream-Geräte.

Konfigurationsoptionen: [Deaktiviert] [Nur L1]

PCH - PCI Express

PCH-DMI-ASPM [Deaktiviert]

Dieses Element ermöglicht Ihnen das Aktivieren/Deaktivieren der PCH-DMI-ASPM-Einstellung.
Konfigurationsoptionen:[Disabled] [Enabled]

ASPM Unterstützung [Disabled]

Dieses Element ermöglicht Ihnen das Aktivieren/Deaktivieren der ASPM-Unterstützung für alle Downstream-Geräte.

Konfigurationsoptionen: [Deaktiviert] [Nur L1]

3.6.7 Onboard Devices Configuration

Scrollen Sie nach unten, um auch die anderen BIOS Elemente anzuzeigen.



HD Audio Controller [Enabled]

Mit diesem Element können Sie den Azalia High-Definition Audio-Controller verwenden
Konfigurationsoptionen:[Disabled] [Enabled]



Die folgenden Elemente werden nur angezeigt, wenn Sie die HD Audio-Controller auf **[aktiviert]** festlegen.

Front Panel Type [HD Audio]

Hier können Sie den Modus des Fronttafelaudioanschlusses (AAFP) auf AC'97 oder High-Definition Audio einstellen, je nachdem, welcher Audiostandard vom Fronttafelmodul unterstützt wird.

[HD Audio] Setzt den Fronttafelaudioanschluss-Modus (AAFP) auf High-Definition-Audio.

[AC97] Setzt den Fronttafelaudioanschluss-Modus (AAFP) auf das ältere AC'97.

SPDIF Out Type [SPDIF]

[SPDIF] Setzt an einen SPDIF-Audio-Ausgang.

[HDMI] Setzt an einen HDMI-Audio-Ausgang.

Audio-LED-Schalter [Auto]

- [Auto] Die Audio-LEDs leuchten nur auf, wenn das System vollständig mit Strom versorgt wird und läuft.
- [Deaktiviert] Die Audio-LEDs leuchten nicht.
- [Aktiviert] Die Audio-LEDs leuchten in den Status S0 (Betrieb), S3 (Ruhezustand), S5 (Soft-Off-Modus) immer. Die LEDs leuchten im Status S5 nicht, wenn das Element **ErP-Ready** aktiviert ist.

PCI-EX16_2 Slot (Black) Bandwidth [Auto]

- [Auto] arbeitet im AUTO-Modus, USB3_E56-Port und PCIEx1_1-Steckplatz aktiviert.
- [X1-Modus] arbeitet im x1-Modus, USB3_E56-Port und PCIEx1_1-Steckplatz aktiviert.
- [X4-Modus] arbeitet im x4-Modus, unterstützt hohe Leistung, USB3_E56-Port und PCIEx1_1-Steckplatz deaktiviert.

PCI-EX14_4 Slot (Black) Bandwidth [Auto]

- [Auto] deaktiviert den PCIEx16_4-Steckplatz, wenn das M.2-Gerät erkannt wurde.
- [X4-Modus] arbeitet im x4-Modus, unterstützt hohe Leistung, M.2 aktiviert.

ASMedia USB 1.0 Controller [Aktiviert]

Dieses Element ermöglicht Ihnen das Aktivieren/Deaktivieren des ASMedia-USB 1.0-Controllers Ihres Systems.

Konfigurationsoptionen:[Disabled] [Enabled]



Das folgende Element erscheint nur, wenn Sie den ASMedia USB 1.0 Controller auf **[aktiviert]** festlegen.

ASmedia USB 1.0-Akkuladeunterstützung [Deaktiviert]

Dieses Element ermöglicht Ihnen das Aktivieren/Deaktivieren der ASMedia-USB 1.0-Akkuladeunterstützung Ihres Systems.

Konfigurationsoptionen:[Disabled] [Enabled]

Intel LAN Controller [Enabled]

Dieser Menüpunkt ermöglicht die Aktivierung oder Deaktivierung des Intel LAN Controller.

Konfigurationsoptionen:[Disabled] [Enabled]



Das folgende Element erscheint nur, wenn Sie die Intel LAN Controller auf **[aktiviert]** setzen.

Intel PXE OPROM [On]

Mit diesem Element können Sie das PXE OptionRom des Intel LAN-Controllers ein- und ausschalten.

Konfigurationsoptionen: [On] [Off]

Serial Port Configuration

Die Elemente in diesem Menü dienen zum Festlegen von Parametern des seriellen Ports.



Die Elemente dieses Menüs können nur genutzt werden, wenn ein serieller Port auf dem Motherboard installiert wurde.

Serial Port [On]

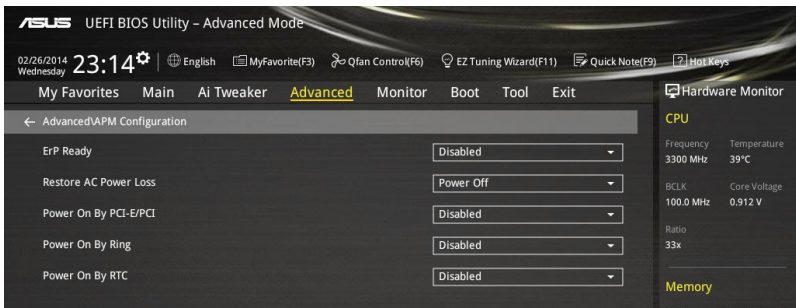
Diese Element erlaubt Ihnen das Aktivieren oder deaktivieren der seriellen Anschlüsse.
Konfigurationsoptionen: [On] [Off]

Einstellungen ändern [Auto]

Hier können Sie eine optimale Einstellung für Super E/A-Geräte wählen.

Konfigurationsoptionen: [Auto] [IO=3F8h; IRQ=4;] [IO=3F8h; IRQ=3, 4, 5, 6, 7, 8, 9, 10, 11, 12;] [IO=2F8h; IRQ=3, 4, 5, 6, 7, 8, 9, 10, 11, 12;] [IO=3E8h; IRQ=3, 4, 5, 6, 7, 8, 9, 10, 11, 12;] [IO=2E8h; IRQ=3, 4, 5, 6, 7, 8, 9, 10, 11, 12;]

3.6.8 APM Konfiguration



ErP Ready [Disabled]

Ermöglicht das Abschalten der Energie bei S4 + S5 oder S5, um das System für ErP-Anforderungen vorzubereiten. Wenn **[Aktiviert]**, werden alle anderen PME Optionen abgeschaltet.

Konfigurationsoptionen: [Disabled] [Enabled (S4+S5)] [Enabled (S5)]

Restore AC Power Loss [Power Off]

Mit diesem Element kann Ihr System nach einem Stromausfall in den EIN Status, OFF Status oder in beide Stati zu gehen. Wenn Ihr System auf [Letzter Zustand] festgelegt wird, geht es in den vorigen Zustand vor dem Stromausfall zurück.

Konfigurationsoptionen: [Aus] [Ein] [Letzter Zustand]

Power On By PCI-E/PCI [Disabled]

Dieses Element ermöglicht Ihnen das Aktivieren/Deaktivieren der Wake-On-LAN-Funktion des Onboard-LAN-Controllers oder anderer installierter PCIe-LAN-Karten.

Konfigurationsoptionen:[Disabled] [Enabled]

Power On By Ring [Disabled]

Mit diesem Element können Sie das Power On by Ring-Merkmal (bei Anruf einschalten) Ihres Motherboards aktivieren und deaktivieren.

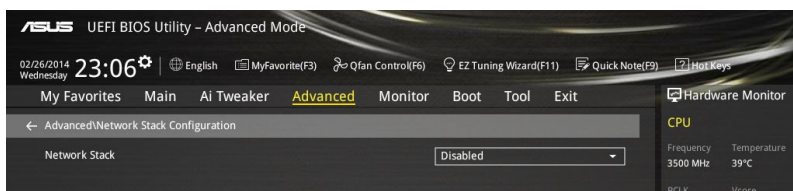
Konfigurationsoptionen:[Disabled] [Enabled]

Power On By RTC [Disabled]

Dieses Element ermöglicht Ihnen das Aktivieren/Deaktivieren der RTC (Real-Time Clock) zum Generieren eines Weckereignisses und zum Konfigurieren des RTC-Alarmdatums. Wenn aktiviert, können Sie die Tage, Stunden, Minuten oder Sekunden setzen, um ein RTC Alarm Datum zu planen.

Konfigurationsoptionen:[Disabled] [Enabled]

3.6.9 Netzwerk-Stack



Network Stack [Disabled]

Dieses Element ermöglicht Ihnen das Aktivieren/Deaktivieren des UEFI-Netzwerk-Stack.

Konfigurationsoptionen:[Disabled] [Enabled]



Die folgenden Elemente werden nur angezeigt, wenn Sie den Network Stack auf **[Aktiviert]** gesetzt haben.

Ipv4/Ipv6 PXE Unterstützung [Aktiviert]

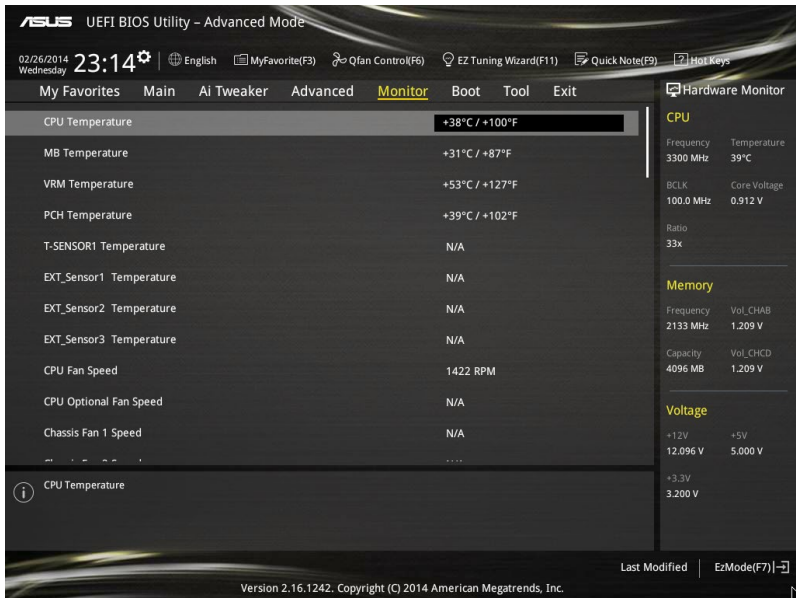
Dieses Element ermöglicht Ihnen das Aktivieren/Deaktivieren des Ipv4/Ipv6-PXE-Weckereignisses.

Konfigurationsoptionen:[Disabled] [Enabled]

3.7 Monitor-Menü

Das Monitor-Menü zeigt die Systemtemperatur/den Energiestatus an und erlaubt die Anpassung der Lüftereinstellungen.

Scrollen Sie nach unten, um auch die anderen BIOS Elemente anzuzeigen.



CPU-Temperatur / MB-Temperatur / VRM-Temperatur / PCH-Kerntemperatur / T-SENSOR1-Temperatur / EXT_Sensor1-Temperatur / EXT_Sensor2-Temperatur / EXT_Sensor3-Temperatur [xxx °C/xxx °F]

Der integrierte Hardwaremonitor erkennt und zeigt die Temperaturen von CPU, Motherboard, VRM, PCH-Kern, T-SENSOR1 und EXT_SENSOR1-3 automatisch. Wählen Sie [Ignore] aus, wenn Sie die erkannten Temperaturen nicht anzeigen möchten.

CPU-Lüftergeschwindigkeit [xxxx U/min] oder [Ignorieren] / [Nicht zutreffend], Geschwindigkeit optionaler CPU-Lüfter [xxxx U/min] oder [Ignorieren] / [Nicht zutreffend], Geschwindigkeit Gehäuselüfter 1/4 [xxxx U/min] oder [Ignorieren] / [Nicht zutreffend], Geschwindigkeit EXT-Lüfter 1/3 [xxxx U/min] oder [Ignorieren] / [Nicht zutreffend]

Der integrierte Hardwaremonitor erkennt die Geschwindigkeit von CPU-, Gehäuse-, Netzteil- und Erweiterungslüfter automatisch und zeigt sie in Umdrehungen pro Minute (U/min). Wenn der Lüfter nicht mit dem Motherboard verbunden ist, zeigt das Feld N / A. Wählen Sie [Ignore] aus, wenn Sie die erkannten Geschwindigkeiten nicht anzeigen möchten.

CPU-Kernspannung, 3,3-V-Spannung, 5-V-Spannung, 12-V-Spannung

Die integrierte Hardware-Überwachung erkennt automatisch die Ausgangsspannung über den integrierten Spannungsregler. Wählen Sie [Ignore] aus, wenn Sie dieses Element nicht ermitteln wollen.

Qfan Tuning

Klicken Sie, um die niedrigste Geschwindigkeit automatisch zu erkennen und konfigurieren Sie die minimalen Arbeitskreis für jeden Lüfter.

CPU Q-Fan Steuerung [Auto]

Mit diesem Element können Sie die CPU Q-Fan-Betriebsart festlegen.

- | | |
|-------------|------------------------------------------------------------------------------------|
| [Auto] | Erkennt den Typ der CPU-Lüfter und wechselt automatisch die Betriebsarten. |
| [PWM Modus] | Aktiviert die CPU Q-Fan Control-Funktion im PWM-Modus für einen 4-pol. CPU-Lüfter. |
| [DC Modus] | Aktiviert die CPU Q-Fan Control-Funktion im PWM-Modus für einen 3-pol. CPU-Lüfter. |
| [Disabled] | Deaktiviert die Q-Lüftersteuerung. |



Die folgenden Elemente erscheinen nur, wenn Sie , die CPU Q-Fan Control auf **[Auto]**, **[PWM-Modus]** und **[DC Modus]** festgelegt haben.

CPU Fan Speed Low Limit [300 RPM]

Mit diesem Element können Sie die Untergrenze Warnung für CPU-Lüfter Geschwindigkeit festlegen.

Konfigurationsoptionen: [Ignore] [200 RPM] [300 RPM] [400 RPM] [500 RPM] [600 RPM]

CPU Lüfterprofil [Standard]

Mit diesem Element können Sie um die entsprechende Leistung des CPU-Lüfters einstellen.

- | | |
|------------|------------------------------------------------------------------------------------|
| [Standard] | Setzen, um den CPU-Lüfter automatisch anzupassen, abhängig von der CPU-Temperatur. |
| [Silent] | Setzen, um für einen leisen Betrieb die Lüftergeschwindigkeit zu minimieren. |
| [Turbo] | Setzen, um maximale CPU-Lüfter-Geschwindigkeit zu erreichen. |
| [Manual] | Setzen, um detaillierte CPU-Lüftergeschwindigkeits-Kontrollparameter festzulegen. |



Die folgenden Elemente werden nur angezeigt, wenn Sie das CPU Lüfter-Profil, auf **[Manual]** festgelegt haben.

Oberer Grenzwert für die CPU-Temperatur [70]

Verwenden Sie die Tasten <+> und <->, um die Höchstgrenze der CPU-Temperatur festzulegen. Die Werte liegen zwischen 25°C und 75°C.

CPU Fan Max. Duty Cycle(%) [100]

Verwenden Sie die Tasten <+> and <->, um den maximalen CPU-Lüfterarbeitszyklus festzulegen. Die Werte können über Qfan Tuning unterscheiden.

CPU Middle Temperature [25]

Verwenden Sie die Tasten <+> und <->, um den Wert der mittleren CPU-Temperatur festzulegen. Der Bereich der Werte hängt von der installierten CPU ab.

Maximaler Arbeitszyklus für den CPU-Lüfter (%)

Verwenden Sie die < + > oder <-> Tasten zum Einstellen des mittleren Arbeitszyklus für den CPU-Lüfter. Die Werte können über Qfan Tuning unterscheiden.

CPU Lower Temperature [20]

Verwenden Sie die < + > oder <-> Tasten, um die niedrigere Temperatur des CPU-Lüfters einzustellen. Die Werte liegen zwischen 20% und 75%.

CPU Fan Min. Duty Cycle(%) [20]

Verwenden Sie die Tasten <+> and <->, um den minimalen CPU-Lüfterarbeitszyklus festzulegen. Die Werte können über Qfan Tuning unterscheiden.

Gehäuselüfter 4/2 Q-Fan Control [DC Modus]

Diese Elemente erlauben Ihnen die Gehäuselüfter Q-Fan Control-Funktion in DC, PWM Modus, festzulegen oder deaktivieren Sie diese Q-Fan-Steurelemente aus dem Motherboard.

Konfigurationsoptionen: [Disabled] [DC Mode] [PWM Mode]



Die folgenden Elemente werden nur angezeigt, wenn Sie das Gehäuselüfter 1/4 Q-Fan Control [PWM-Modus] oder [DC Modus] setzen.

Gehäuselüfter 4/2 Q-Fan Quelle [CPU]

Dieses Element steuert den zugewiesenen Lüfter entsprechend der gewählten Temperatur-Quelle.

Konfigurationsoptionen: [CPU] [MB] [VRM] [PCH] [T_SENSOR1] [EXT_SENSOR1] [EXT_SENSOR2] [EXT_SENSOR3]



Wenn Sie T_SENSOR1 aktivieren, schließen Sie ein Thermistor-Kabel T_SENSOR1-Header und Steck das Thermistor-Kabel an die gewünschte Komponente als Temperatur-Quelle.

Gehäuselüfter 1/4 1/4 Speed Low Limit 1/4 [300 RPM]

Dieses Element ermöglicht die Deaktivierung oder Einstellung der Warngeschwindigkeit der Gehäuselüfter.

Konfigurationsoptionen: [Ignore] [200 RPM] [300 RPM] [400 RPM] [500 RPM] [600 RPM]

Gehäuselüfter 1/4 Profile [Standard]

Mit diesem Element können Sie um die entsprechende Leistung des Gehäuselüfters einstellen.

- | | |
|------------|----------------------------------------------------------------------------------------|
| [Standard] | Setzen, um den Gehäuselüfter automatisch entsprechend der Gehäusetemperatur zu regeln. |
| [Silent] | Setzen, um für einen leisen Betrieb die Lüftergeschwindigkeit zu minimieren. |
| [Turbo] | Zur Erzielung maximaler Gehäuselüftergeschwindigkeiten einstellen. |
| [Manual] | Setzen, um detaillierte Lüftergeschwindigkeits-Kontrollparameter festzulegen. |



Die folgenden Elemente werden nur angezeigt, wenn Sie das Gehäuselüfter-Profil, auf [Manual] festgelegt haben.

Gehäuselüfter 1/4 Obere Temperatur [70]

Verwenden Sie die Tasten <+> und <->, um die Höchstgrenze der CPU-Temperatur festzulegen. Die Werte liegen zwischen 40°C und 90°C.

Gehäuselüfter 1/4 Max. Duty Cycle(%) [100]

Verwenden Sie die Tasten <+> and <->, um den maximalen Gehäuselüfterarbeitszyklus festzulegen. Die Werte können über Qfan Tuning unterscheiden.

Gehäuselüfter 1/4 mittlere Temperatur [45]

Verwenden Sie die Tasten <+> und <->, um den Wert der mittleren Gehäuselüfter-Temperatur festzulegen.

Gehäuselüfter 1/4 Mittlerer Arbeitszyklus(%) [60]

Verwenden Sie die <+> oder <-> Tasten zum Einstellen des mittleren Arbeitszyklus für den Gehäuselüfter. Die Werte können über Qfan Tuning unterscheiden.

Gehäuselüfter 1/4 untere Temperatur [40]

Verwenden Sie die <+> oder <-> Tasten, um die niedrigere Temperatur des Gehäuselüfters einzustellen. Die Werte können über Qfan Tuning unterscheiden.

Gehäuselüfter 1/4 Min. Duty Cycle(%) [60]

Verwenden Sie die Tasten <+> and <->, um den minimalen Gehäuselüfterarbeitszyklus festzulegen. Die Werte können über Qfan Tuning unterscheiden.

Ermöglichen Sie Lüfterstop [Deaktiviert]

Dieses Element ermöglicht den Betrieb der Gehäuselüfter bei 0 % Arbeitszyklus, wenn die Temperatur der Quelle unter die Mindesttemperatur abfällt.

Konfigurationsoptionen:[Disabled] [Enabled]

EXT Fan 1/3 Q-Fan Control [DC Mode]

Diese Elemente ermöglichen Ihnen die Einstellung der Q-Fan-Steuerungsfunktion der Erweiterungslüfter auf den DC-Modus oder PWM-Modus bzw. die Deaktivierung der Q-Fan-Steuerung dieser Erweiterungen von Ihrem Motherboard.

Konfigurationsoptionen: [Disabled] [DC Mode] [PWM Mode]



Die folgenden Elemente erscheinen nur, wenn Sie EXT 1/3 Q-Fan-Steuerung auf **[PWM-Modus]** oder **[DC-Modus]** einstellen.

EXT Fan 1/3 Q-Fan Source [CPU]

Dieses Element steuert den zugewiesenen Lüfter entsprechend der gewählten Temperatur-Quelle.

Konfigurationsoptionen: [CPU] [MB] [VRM] [PCH] [T_SENSOR1] [EXT_SENSOR1] [EXT_SENSOR2] [EXT_SENSOR3]



Wenn Sie T_SENSOR1 aktivieren, schließen Sie ein Thermistor-Kabel T_SENSOR1-Header und Steck das Thermistor-Kabel an die gewünschte Komponente als Temperatur-Quelle.

EXT Fan 1/3 Speed Low Limit [300 RPM]

Dieses Element ermöglicht die Deaktivierung oder Einstellung der Warngeschwindigkeiten der Erweiterungslüfter.

Konfigurationsoptionen: [Ignore] [200 RPM] [300 RPM] [400 RPM] [500 RPM] [600 RPM]

EXT Fan 1/3 Profile [Standard]

Mit diesem Element können Sie um die entsprechende Leistung des Gehäuselüfters einstellen.

- | | |
|------------|----------------------------------------------------------------------------------------|
| [Standard] | Setzen, um den Gehäuselüfter automatisch entsprechend der Gehäusetemperatur zu regeln. |
| [Silent] | Setzen, um für einen leisen Betrieb die Lüftergeschwindigkeit zu minimieren. |
| [Turbo] | Setzen, um maximale Gehäuselüfter-Geschwindigkeit zu erreichen. |
| [Manual] | Setzen, um detaillierte Lüftergeschwindigkeits-Kontrollparameter festzulegen. |



Die folgenden Elemente werden nur angezeigt, wenn das EXT-Lüfterprofil auf **[Manuell]** eingestellt wurde.

Temperaturobergrenze EXT 1/3 [70]

Passen Sie die Obergrenze der EXT 1/3-Temperatur mit den Tasten <+> / <-> an. Die Werte liegen zwischen 40°C und 90°C.

EXT-Lüfter 1/3 Max. Duty Cycle(%) [100]

Passen Sie den maximalen Arbeitszyklus der Erweiterungslüfter mit den Tasten <+> / <-> an. Die Werte können über Qfan Tuning unterscheiden.

EXT Fan 1/3 Middle Temperature [45]

Passen Sie die Obergrenze der EXT 1/3-Temperatur mit den Tasten <+> / <-> an.

EXT-Lüfter 1/3 Mittlerer Arbeitszyklus(%) [60]

Mit den Tasten <+> / <-> stellen Sie den mittleren Arbeitszyklus des Zusatzlüfters ein. Die Werte können über Qfan Tuning unterscheiden.

EXT Fan 1/3 Lower Temperature [40]

Passen Sie die Temperaturuntergrenze der Erweiterungslüfter mit den Tasten <+> / <-> an. Die Werte können über Qfan Tuning unterscheiden.

EXT Fan 1/3 Min. Duty Cycle (%) [60]

Mit den Tasten <+> / <-> passen Sie den Arbeitszyklus des Zusatzlüfters an Bedingungen an, wenn Zusatzlüftertemperaturen auf 40 ° oder weniger abfallen. Die Werte können über Qfan Tuning unterscheiden.

Ermöglichen Sie Lüfterstop [Deaktiviert]

Dieses Element ermöglicht den Betrieb der Zusatzlüfter bei 0 % Arbeitszyklus, wenn die Temperatur der Quelle unter die Mindesttemperatur abfällt.

Konfigurationsoptionen:[Disabled] [Enabled]

Unterstützung von Schutz vor Spannungsschwankungen [Ein]

Mit diesem Element können Sie die UVP (Überspannungsschutz) Funktionen und OVP (Unterspannungsschutz) aktivieren oder deaktivieren. Dadurch wird das System automatisch heruntergefahren, wenn die Spannung den sicheren Bereich überschreitet, der die Mainboard-Komponente schützt.

Konfigurationsoptionen: [Ein] [Aus]

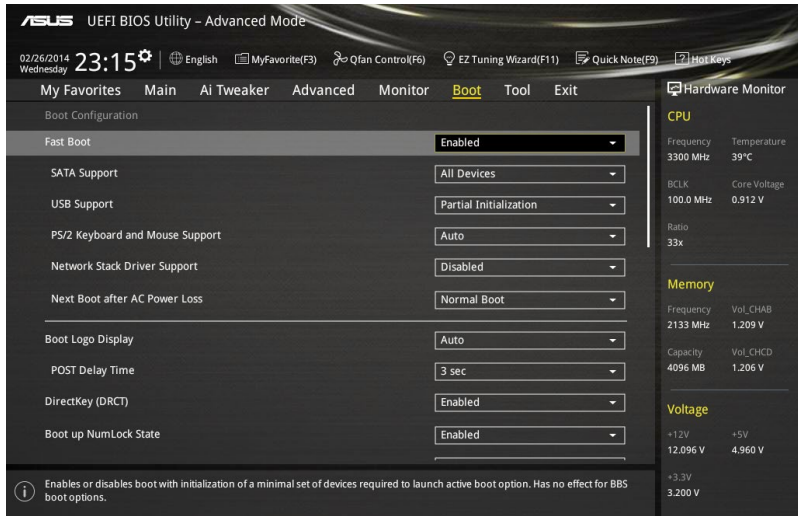
Unterstützung der Gehäuseeingriffserkennung [Ein]

Dieses Element ermöglicht Ihnen die Gehäuseeindrangfunktion zu de-/aktivieren.

Konfigurationsoptionen: [Ein] [Aus]

3.8 Boot Menü

Die Elemente im Boot-Menü gestatten Ihnen, die Systemstartoptionen zu ändern.



Boot-Konfiguration

Fast Boot [Enabled]

[Deaktiviert] Mit diesem Element kann Ihr System zu seiner normalen Boot-Geschwindigkeit zurück kehren.

[Aktiviert] Mit diesem Element kann Ihr System die Boot-Geschwindigkeit beschleunigen.



Die folgenden Elemente werden nur angezeigt, wenn Sie den Fast Boot auf **[Enabled]** gesetzt haben.

SATA Support [All Devices]

[All Devices] Alle, an SATA-Ports angeschlossenen Geräte, sind während des POST verfügbar. Dieser Prozess wird die POST-Zeit verlängern.

[Hard Drive Only] Nur an SATA-Ports angeschlossene Festplatten werden während des POST erkannt.

[Boot Drive Only] Nur an SATA-Ports angeschlossene Boot-Laufwerke werden während des POST erkannt.

USB Support [Partial Initial]

[Disabled] Für eine schnellstmögliche POST-Zeit sind alle USB-Geräte bis zum Start des Betriebssystems nicht verfügbar.

[Full Initialization] Alle USB-Geräte sind während des POST verfügbar. Dieser Prozess wird die POST-Zeit verlängern.

[Partial Initialization] Für eine schnellere Startzeit, werden nur USB-Anschlüsse mit Tastatur- und Maus-Verbindung erkannt.

PS/2-Tastatur und -Mausunterstützung

- [Auto] Zum schnelleren Selbsttest stehen PS/2-Geräte beim Systemstart oder Neustart zur Verfügung, sofern diese nicht erneut angeschlossen oder gewechselt wurden
- [Full Initialization] Für vollständige Systemkontrolle sind PS/2-Geräte in jedem Fall während des POST verfügbar. Dieser Prozess wird die POST-Zeit verlängern.
- Deaktiviert Zum schnellsten Selbsttest stehen sämtliche PS/2-Geräte erst beim Start des Betriebssystems zur Verfügung.

Network Stack Driver Support [Disabled]

- [Disabled] Wählen Sie diese Option, um den Netzwerk-Stack-Treiber nicht während des POST zu laden.
- [Enabled] Wählen Sie diese Option, um den Netzwerk-Stack-Treiber während des POST zu laden.

Next Boot after AC Power Loss [Normal Boot]

- [Normal Boot] Kehrt nach einem Stromausfall zu Normal-Boot zurück.
- [Fast Boot] Beschleunigt die Boot-Geschwindigkeit beim nächsten Systemstart nach einem Stromausfall.

Boot Logo Display [Auto]

- [Auto] Legt das Bootlogo fest, das während des POST angezeigt wird.
- [Vollbild] Legt das Bootlogo fest, das während des POST im Vollbildmodus angezeigt wird.
- [Deaktiviert] Deaktiviert die Bootlogo-Anzeige während des POST.



Das folgende Element erscheint nur, wenn Sie die Bootlogo-Anzeige auf **[Auto]** und **[Vollbild]** festgelegt wird.

POST Verzögerungszeit [3 Sek]

Dieses Element lässt Sie die zusätzliche POST Wartezeit einstellen, um das BIOS-Setup leicht zu öffnen. Sie können die POST-Verzögerungszeit nur während eines normalen Boot-Vorgangs ausführen. Die Werte reichen von 0 bis 10 Sekunden.



Diese Funktion kann nur bei einem normalen Boot-Vorgang verwendet werden.



Die folgenden Elemente werden nur angezeigt, wenn Sie die Bootlogo-Anzeige auf **[deaktiviert]** gesetzt wird.

POST-Bericht [5 sec]

Hier können Sie, die gewünschte POST-Bericht Wartezeit auswählen.
Konfigurationsoptionen: [1 sec] ~ [10 sec] [Until Press ESC]

DirectKey (DRCT) [Aktiviert]

[Deaktiviert] Deaktiviert die DirectKey Taste. Das System wird nur ein- oder ausgeschaltet, wenn Sie die DirectKey-Taste drücken.

[Aktiviert] Hier können Sie, beim Drücken der Reset-Taste, das System einschalten und direkt zum BIOS wechseln. Schließen Sie den 2-poligen Stecker des Gehäuse Reset-Tastenkabels an den onboard DRCT-Header an.

Diese Funktion kann nur bei einem normalen Boot-Vorgang verwendet werden

Dieses Element ermöglicht Ihnen das Ein-/Abschalten des Einschaltstatus der Num-Lock.

Konfigurationsoptionen: [On] [Off]

Wait For 'F1' If Error [Enabled]

Mit diesem Element erlaubt Ihrem System zu warten, bis die <F1>-Taste gedrückt wird, wenn Fehler auftreten.

Konfigurationsoptionen:[Disabled] [Enabled]

Option ROM Messages [Force BIOS]

Dieses Element ermöglicht Ihnen die Festlegung des Anzeigemodus für das Option-ROM.

Konfigurationsoptionen: [BIOS erzwingen] [Aktuelles beibehalten]

INT19-Trap-Antwort [Unmittelbar]

[Unmittelbar] Führt die Trap für INT19 unmittelbar aus.

[Vorgeschoben] Führt die Trap während des Legacy-Starts aus.

Above 4G Decoding [Deaktiviert]

Mit diesem Element können Sie die 64-Bit-fähigen Geräten über 4 G-Adressraum decodieren. Stellen Sie sicher, dass Ihr System 64-Bit PCI-Decodierung unterstützt.

Konfigurationsoptionen:[Disabled] [Enabled]

[Disabled] Deaktiviert diese Funktion

[Advanced Mode] Setzt Advanced Mode als die Standardanzeige fest, wenn auf das BIOS-zugegriffen wird.

[EZ Mode] Setzt EZ Mode als die Standardanzeige fest, wenn auf das BIOS-zugegriffen wird.

CSM (Compatibility Support Module)

Hier können Sie die Parameter für CSM (Compatibility Support Module) konfigurieren, um für eine bessere Kompatibilität die volle Unterstützung für die verschiedenen VGA-Geräte, boot-fähigen Geräte und Peripheriegeräte zu erhalten.

Starte CSM [Enabled]

[Auto] Das System erkennt automatisch die bootfähigen Geräte und die Add-on-Geräte.

[Aktiviert] Für eine bessere Kompatibilität, aktivieren Sie die CSM, um die nicht-UEFI-Treiber Zusatzgeräte oder den Windows-UEFI-Modus voll zu unterstützen.

[Deaktiviert] Deaktiviert die CSM, um die nicht-UEFI-Treiber Zusatzgeräte oder den Windows-UEFI-Modus voll zu unterstützen.



Die folgenden Elemente werden nur angezeigt, wenn Sie Launch CSM auf **[aktiviert]** setzen.

Boot Device Control [UEFI and Legacy OpROM]

Mit diesem Element können Sie die Art der Geräte auswählen, die Sie booten möchten.

Configuration option: [UEFI and Legacy OpROM] [Legacy OpROM only] [UEFI only]

Boot from Network Devices [Legacy OpROM first]

Mit diesem Element können Sie den Typ der Netzwerkgeräte auswählen, die Sie booten möchten.

Konfigurationsoptionen: [Legacy OpROM first] [UEFI driver first] [Ignore]

Boot from Storage Devices [Legacy OpROM first]

Mit diesem Element können Sie den Typ des Speichergeräts auswählen, die Sie booten möchten.

Konfigurationsoptionen: [Both, Legacy OpRom first] [Both, UEFI driver first] [Legacy OpROM first] [UEFI driver first] [Ignore]

Boot vom PCI-E/PCI Erweiterungsgeräte [Legacy OpROM first]

Hier können Sie die Art der PCI-E/PCI Erweiterungsgeräte auswählen, die Sie starten möchten.

Konfigurationsoptionen: [Legacy OPROM first] [UEFI driver first]

Secure Boot

Hier können Sie die Secure Boot-Einstellungen konfigurieren und seine Tasten verwalten, um das System vor unbefugtem Zugriff und Malware während des POST zu schützen.

OS Typ [Windows UEFI Modus]

[Windows UEFI Modus] Mit diesem Element können Sie Ihr installiertes Betriebssystem auswählen. Führt die Microsoft Secure Boot Check aus. Wählen Sie diese Option nur beim Booten im Windows UEFI-Modus oder anderen Microsoft Secure Boot kompatiblen BS.

[Other OS] Holen Sie sich die optimierte Funktion beim Booten unter Windows Non-UEFI-Modus. Microsoft Secure Boot unterstützt nur Windows UEFI-Modus.

Schlüsselverwaltung

Hier können Sie die Secure-Boot-Schlüssel verwalten.

Standard-Secure-Boot-Schlüssel installieren

Damit können Sie sofort die Standard Security Boot keys, Platform key (PK), Key-exchange Key (KEK), Signature database (db), und Revoked Signatures (dbx) laden. Wenn die Standard Secure Boot Keys geladen sind, wird sich der PK Status vom Ungeladen Modus in den Geladenen Modus ändern.

Secure_Boot-Schlüssel löschen

Secure_Boot-Schlüssel löschen. Dieses Element ermöglicht es Ihnen, alle Secure Boot Standardschlüssel zu löschen.

Secure Boot-Schlüssel speichern

Ermöglicht die PK (Plattform Keys) auf einem USB-Speichergerät zu speichern.

PK-Verwaltung

Der Plattform Key (PK) sperrt und sichert die Firmware vor allen nicht-zulässigen Änderungen. Das System überprüft die PK vor dem System das OS lädt.

PK löschen

Mit diesem Element können Sie die PK von Ihrem System löschen. Sobald der PK gelöscht ist, wird Secure Boot deaktiviert.

Konfigurationsoptionen: [Yes] [No]

PK aus einer Datei laden

Mit diesem Element können Sie die heruntergeladenen PK von einem USB-Speichergerät laden.



Der PK-Datei muss als UEFI variable Struktur mit zeitbasierte authentifizierter Variable formatiert werden.

KEK-Verwaltung

Der KEK (Key-exchange Key oder Key Enrollment Key) verwaltet die Signaturdatenbank (db) und Revoked Signaturedatenbank (dbx) .



Key-exchange Key (KEK) bezieht sich auf Microsoft Secure Boot Key-Enrollment Key (KEK).

KEK löschen

Mit diesem Element können Sie die KEK von Ihrem System löschen.

Konfigurationsoptionen: [Yes] [No]

KEK aus Datei laden

Mit diesem Element können Sie die heruntergeladenen KEK von einem USB-Speichergerät laden.

KEK von Datei

Mit diesem Element können Sie die zusätzlichen KEK von einem Speichergerät laden, für ein zusätzliches db und dbx gelades Management.



Der KEK-Datei muss als UEFI variable Struktur mit zeitbasierte authentifizierter Variable formatiert werden.

DB-Verwaltung

Die db (Authorized Signature database) listet die Unterzeichner oder Bilder von UEFI-Anwendungen, Betriebssystem-Lader, und UEFI-Treiber, die Sie auf dem einzelnen Computer laden.

db löschen

Hier können Sie den db-Datei von Ihrem System löschen.

Konfigurationsoptionen: [Yes] [No]

db aus Datei laden

Mit diesem Element können Sie die heruntergeladenen db von einem USB-Speichergerät laden.

db aus Datei anhängen

Sie können die zusätzliche db von einem Speichergerät laden, so dass weitere Images sicher geladen werden können.



Der DB-Datei muss als UEFI variable Struktur mit zeitbasierte authentifizierter Variable formatiert werden.

DBX-Verwaltung

Die dbx (Revoked Signature database) listet die verbotenen Bilder der db Elemente, die nicht mehr vertrauenswürdig sind und nicht mehr geladen werden können.

dbx löschen

Hier können Sie den dbx-Datei von Ihrem System löschen.

dbx aus Datei laden

Mit diesem Element können Sie die heruntergeladenen dbx von einem USB-Speichergerät laden.

Konfigurationsoptionen: [Yes] [No]

dbx aus Datei anhängen

Hier können Sie die zusätzliche DBX von einem Speichergerät laden, so dass weitere DB Images nicht geladen werden können.



Der DBX-Datei muss als UEFI variable Struktur mit zeitbasierte authentifizierter Variable formatiert werden.

Boot Option Priorities (Startoption-Prioritäten)

Hiern können Sie die Reihenfolge der Startgeräte unter den verfügbaren Geräten festlegen.

Die am Bildschirm angezeigte Anzahl der Geräteoptionen hängt von der Anzahl der im System installierten Geräte ab.



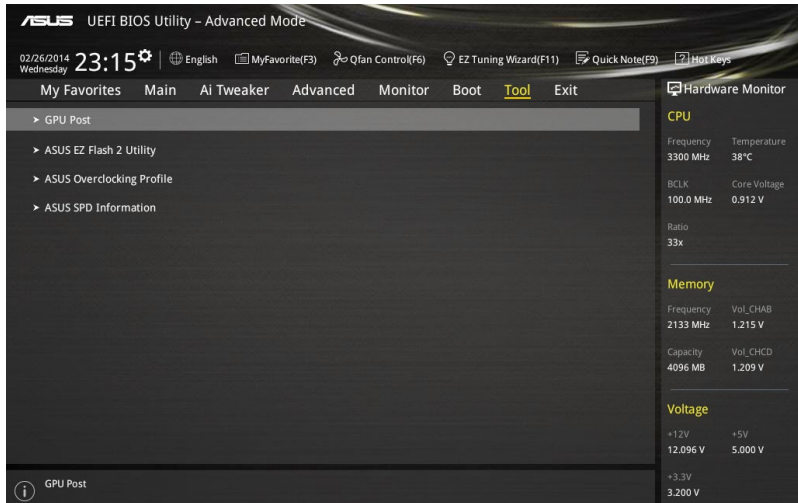
- Um Windows-Betriebssystem im abgesicherten Modus zu gelangen, drücken Sie < F8 > nach POST (Windows 8 nicht unterstützt).
 - Die am Bildschirm angezeigte Anzahl der Geräteoptionen hängt von der Anzahl der im System installierten Geräte ab.
-

Boot-Aussetzung

Diese Elemente zeigen die verfügbaren Geräte. Die am Bildschirm angezeigte Anzahl der Geräteoptionen hängt von der Anzahl der im System installierten Geräte ab. Die am Bildschirm angezeigte Anzahl der Geräteoptionen hängt von der Anzahl der im System installierten Geräte ab.

3.9 Tools-Menü

Die Elemente im Tools-Menü gestatten Ihnen, die Einstellungen für besondere Funktionen zu verändern. Wählen Sie ein Element aus und drücken dann die <Eingabetaste>, um das Untermenü anzuzeigen zu lassen.



GPU-Post

Dieses Element zeigt die in Ihrem Motherboard installierten Grafikkarten. Zudem zeigt es die für höchste Leistung empfohlene Anzahl an Ihrem Motherboard installierter Grafikkarten.

3.9.1 ASUS EZ Flash 2 Utility

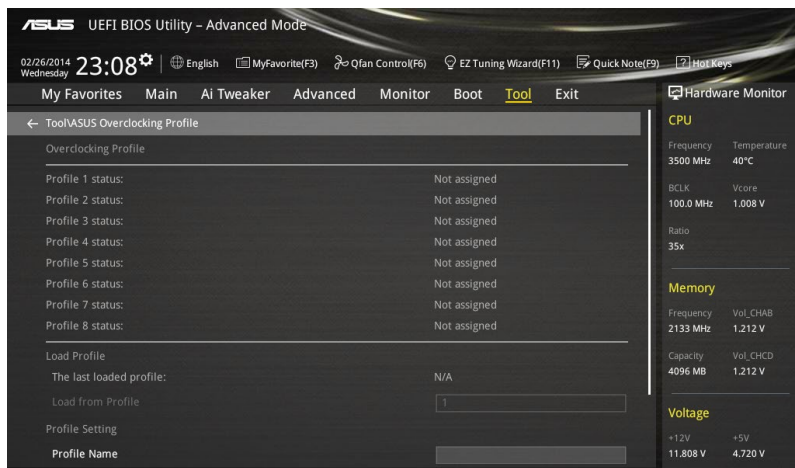
Hier können Sie ASUS EZ Flash 2 ausführen. Wenn Sie <Enter>-drücken, wird eine Bestätigungsmeldung angezeigt. Verwenden Sie die Links/rechts-Taste, um [Ja] oder [Nein] zu wählen, drücken Sie die <Enter> zum Bestätigen.



Für weitere Details beziehen Sie sich auf den Abschnitt 3.11.2 **ASUS EZ Flash 2**.

3.9.2 ASUS-Übertaktungsprofil

Mit diesem Element können Sie mehrere BIOS-Einstellungen speichern oder laden.



The screenshot shows the ASUS UEFI BIOS Utility in Advanced Mode. The main menu includes My Favorites, Main, Ai Tweaker, Advanced, Monitor, Boot, Tool, and Exit. The 'Tool' menu is selected, showing the 'ToolASUS Overclocking Profile' screen. This screen lists eight profiles, all with a status of 'Not assigned'. Below the list are options for 'Load Profile', 'Profile Setting', and 'Profile Name'. On the right side, there is a 'Hardware Monitor' panel showing CPU, Memory, and Voltage information.

Profile	Status
Profile 1 status:	Not assigned
Profile 2 status:	Not assigned
Profile 3 status:	Not assigned
Profile 4 status:	Not assigned
Profile 5 status:	Not assigned
Profile 6 status:	Not assigned
Profile 7 status:	Not assigned
Profile 8 status:	Not assigned

Hardware Monitor

CPU

Frequency	Temperature
3500 MHz	40°C

BCLK **Vcore**

100.0 MHz	1.008 V
-----------	---------

Ratio

35x

Memory

Frequency	Vol_LCHAB
2133 MHz	1.212 V

Capacity **Vol_LCHD**

4096 MB	1.212 V
---------	---------

Voltage

+12V	+5V
11.808 V	4.720 V

Vom Profil laden

Hier können Sie die zuvor im BIOS-Flash gespeicherten BIOS-Einstellungen laden. Geben Sie eine Profilnummer ein, in der Ihre CMOS-Einstellungen gespeichert wurden, drücken Sie die <Eingabetaste> und wählen Sie dann Yes.



- Schalten Sie das System NICHT aus oder setzen Sie es zurück, während der Aktualisierung des BIOS, um Systemstartfehler zu vermeiden!
- Wir empfehlen Ihnen, die BIOS-Datei nur zu aktualisieren, wenn Sie die gleiche Speicher/ CPU-Konfiguration und BIOS-Version hat.

Profilname

Hier können Sie einen Profilnamen eingeben.

Save to Profile

Hier können Sie die derzeitigen BIOS-Einstellungen in BIOS-Flash sichern sowie ein Profil anlegen. Geben Sie eine Profilnummer von eins bis acht ein, drücken Sie die <Eingabetaste> und wählen Sie dann Yes.

Profil von USB-Laufwerk laden/auf USB-Laufwerk speichern

Mit diesem Element können Sie ein Profil von Ihrem USB-Laufwerk laden oder speichern und ein Profil auf Ihrem USB-Laufwerk speichern oder laden.

3.9.3 ASUS DRAM SPD Information

Dieses Element ermöglicht Ihnen, DRAM SPD-Information zu sehen.

ASUS UEFI BIOS Utility - Advanced Mode

02/26/2014 Wednesday 23:09 English MyFavorite(F3) Qfan Control(F6) EZ Tuning Wizard(F11) Quick Note(F9) Hot Keys

My Favorites Main AI Tweaker Advanced Monitor Boot **Tool** Exit Hardware Monitor

← Tool/ASUS SPD Information

DIMM Slot Number: DIMM_01

Manufacturer: Samsung
Module Size: 4GB
Maximum Bandwidth: 2133MHz
Part Number: M378A5143DB0-CPB
Serial Number: 01d3b270
Product Week/Year: 13/2014
SPD Ext.:

JEDEC ID	JEDEC	JEDEC ID	JEDEC
Frequency (MHz)	2133	tWR	16
Voltage (V)	1.200	tRBD	4
tCL	15	tRFC	278
tRCD	15	tWTR	3
tRP	15	tRTP	8
tRAS	36	tFAW	23
tRC	50		

Select the DIMM slot number to show the plugged DRAM SPD(serial presence detect) information
* Some DRAM manufacturers may not be recognized.

CPU
Frequency: 3500 MHz, Temperature: 39°C
BCLK: 100.0 MHz, Vcore: 1.008 V
Ratio: 35x

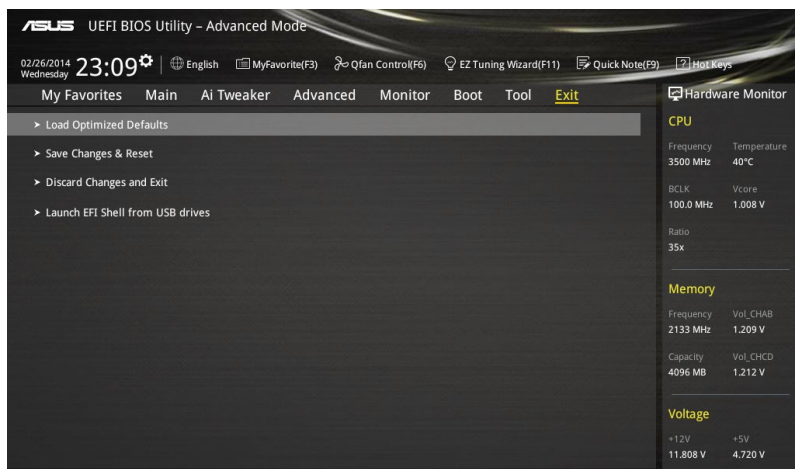
Memory
Frequency: 2133 MHz, Vol_CHAB: 1.215 V
Capacity: 4096 MB, Vol_CHCD: 1.209 V

Voltage
+12V: 11.808 V, +5V: 4.720 V
+3.3V: 2.832 V

Version 2.16.1242. Copyright (C) 2014 American Megatrends, Inc. Last Modified | EzMode(F7)

3.10 Exit Menü

Die Elemente im Exit-Menü gestatten Ihnen, die optimalen Standardwerte für die BIOS-Elemente zu laden, sowie Ihre Einstellungsänderungen zu speichern oder zu verwerfen. Im Exit-Menü können Sie auch **EZ Mode** aufrufen.



Load Optimized Defaults

Diese Option belegt jeden einzelnen Parameter in den Setup-Menüs mit den Standardwerten. Bei Wahl dieser Option oder Drücken der Taste <F5> erscheint ein Bestätigungsfenster. Wählen Sie **OK**, um die Standardwerte zu laden.

Save Changes & Reset

Sobald Sie mit dem Auswählen fertig sind, wählen Sie diese Option aus dem Exit-Menü, damit die ausgewählten Werte gespeichert werden. Bei Wahl dieser Option oder Drücken der Taste <F10> erscheint ein Bestätigungsfenster. Wählen Sie **OK**, um Änderungen zu speichern und das Setup zu beenden.

Discard Changes & Exit

Diese Option lässt Sie das Setupprogramm beenden, ohne die Änderungen zu speichern. Bei Wahl dieser Option oder Drücken der Taste <Esc> erscheint ein Bestätigungsfenster. Wählen Sie **Yes**, um die Änderungen zu verwerfen und das Setup zu beenden.

EFI Shell aus dem Dateisystemgerät starten

Mit dieser Option können Sie versuchen, die EFI Shell-Anwendung (shellx64.efi) von einem der verfügbaren Dateisystemgeräte zu laden.

3.11 Updating BIOS

Die ASUS-Webseite veröffentlicht die neusten BIOS-Versionen, um Verbesserungen der Systemstabilität, Kompatibilität und Leistung zu bieten. Allerdings sind BIOS Updates potenziell riskant. Wenn es kein Problem mit der aktuellen Version des BIOS gibt, aktualisieren Sie das BIOS NICHT manuell. Ungeeignete BIOS-Aktualisierungen können Startfehler verursachen. Befolgen Sie die Anweisungen in diesem Kapitel, um Ihr BIOS zu aktualisieren, wenn nötig.



Besuchen Sie die ASUS-Webseite www.asus.com, um die neueste BIOS-Datei für dieses Motherboard zu laden.

Die folgenden Dienstprogramme helfen Ihnen, das Motherboard BIOS-Setup-Programm zu verwalten und zu aktualisieren.

- EZ Update: Aktualisiert das BIOS in einer Windows-Umgebung.
- ASUS EZ Flash 2: Aktualisiert das BIOS über ein USB-Flash-Laufwerk.
- ASUS Crashfree BIOS 3: Stellt das BIOS über die Support-DVD oder einen USB-Stick wieder her, wenn die BIOS-Datei fehlerhaft ist.
- ASUS BIOS Updater: Aktualisiert das BIOS in einer DOS-Umgebung über die Motherboard Support-DVD oder ein USB-Flash-Laufwerk.

3.11.1 EZ Update

EZ-Update ist ein Dienstprogramm, das Ihnen erlaubt, das Motherboard-BIOS in einer Windows-Umgebung zu aktualisieren.



- EZ Update benötigt eine Internetverbindung über ein Netzwerk oder einen ISP (Internet Service Provider).
 - Dieses Dienstprogramm ist erhältlich auf der Support-DVD, die mit dem Motherboard-Paket kommt. Beachten Sie die mit der Support-DVD gelieferte Dokumentation.
-

3.11.2 ASUS EZ Flash 2

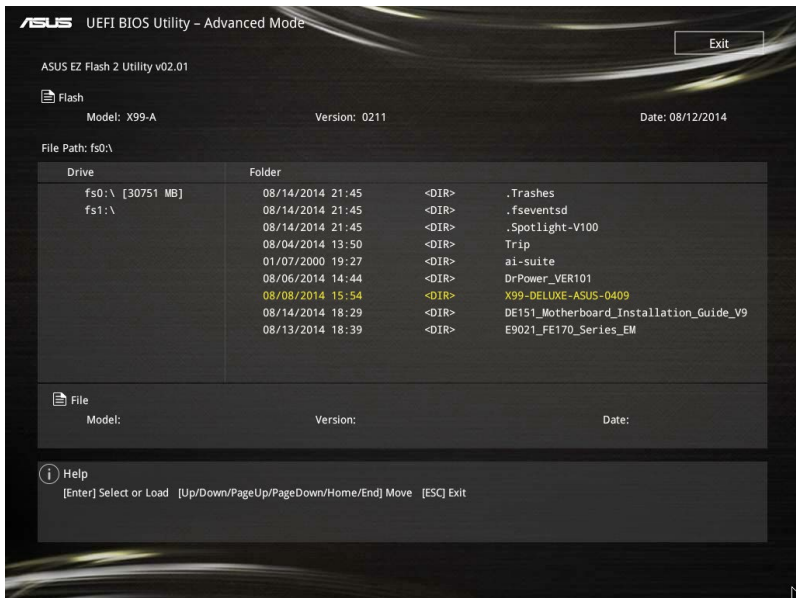
Mit ASUS EZ Flash 2 können Sie das BIOS aktualisieren, ohne eine bootfähige Diskette oder ein OS-basiertes Dienstprogramm.



Bevor Sie dieses Programm benutzen, besuchen Sie bitte die ASUS-Webseite unter www.asus.com, um die neueste BIOS-Datei herunterzuladen.

So aktualisieren Sie das BIOS über EZ Flash 2:

1. Stecken Sie ein USB-Flashlaufwerk mit der neusten BIOS-Datei in einen USB-Anschluss.
2. Gehen Sie im BIOS-Setupprogramm zu Advanced Mode. Gehen Sie zum Menü **Tool**, wählen Sie **ASUS EZ Flash Utility** und drücken Sie die <Eingabetaste>, um es zu aktivieren.



3. Drücken Sie auf <Tab>, um zum Feld **Drive** zu navigieren.
4. Drücken sie die Auf/Ab-Pfeiltasten, um das USB-Flashlaufwerk mit der neuesten BIOS-Datei zu finden und drücken Sie die <Eingabetaste>.
5. Drücken Sie auf <Tab>, um zum Feld **Ordner-Info** zu navigieren.
6. Drücken sie die Auf/Ab-Pfeiltasten, um die BIOS-Datei zu finden und drücken Sie die <Eingabetaste>, um den Aktualisierungsprozess durchzuführen. Wenn abgeschlossen, starten Sie das System neu.



- Diese Funktion kann Geräte wie USB-Flash-Disk mit FAT 32/16 Format und einzelne Partition unterstützen.
- Schalten Sie das System NICHT aus oder setzen Sie es zurück, während der Aktualisierung des BIOS, um Systemstartfehler zu vermeiden!



Stellen Sie sicher, dass Sie die BIOS-Standardeinstellungen laden, um Systemkompatibilität und Stabilität zu gewährleisten. Wählen Sie hierzu **Load Optimized Defaults** im **Exit**-Menü. Siehe Abschnitt **3.10 Exit-Menü** für weitere Details.

3.11.3 ASUS CrashFree BIOS 3

ASUS CrashFree BIOS 3 ist ein Auto-Wiederherstellungs-Programm, das Ihnen erlaubt, die BIOS-Datei wiederherzustellen, falls sie versagt oder während der Aktualisierung beschädigt wurde. Sie können eine beschädigte BIOS-Datei über die Motherboard Support-DVD oder einen USB-Flashlaufwerk mit der aktuellen BIOS-Datei aktualisieren.



Die BIOS-Datei auf der Motherboard Support-DVD kann älter als die ASUS BIOS-Datei auf der offiziellen Webseite sein. Wenn Sie die aktuelle BIOS-Datei verwenden möchten, laden Sie die Datei unter <http://support.asus.com> runter und speichern Sie es auf einem USB-Flash-Laufwerk.

Wiederherstellen

So stellen Sie das BIOS wieder her:

1. Schalten Sie das System ein.
2. Legen Sie die Support-DVD in das optische Laufwerk ein oder stecken Sie ein USB-Flashlaufwerk mit der BIOS-Datei in einen USB-Anschluss.
3. Die Anwendung durchsucht die Geräte automatisch nach der BIOS-Datei. Wenn gefunden, liest die Anwendung die BIOS-Datei und ladet automatisch die ASUS EZ Flash 2-Anwendung.
4. Sie müssen im BIOS-Setupprogramm die BIOS-Einstellungen wiederherstellen. Um die Systemstabilität und -Kompatibilität zu gewährleisten, empfehlen wir Ihnen, dass Sie <F5> drücken, um die BIOS-Standardwerte zu laden.



Schalten Sie das System NICHT aus oder setzen Sie es zurück, während der Aktualisierung des BIOS! Ein Systemstartfehler kann die Folge sein!

3.11.4 ASUS BIOS Updater

ASUS BIOS Updater

Der ASUS BIOS-Updater erlaubt Ihnen das BIOS in der DOS-Umgebung zu aktualisieren.



Die Screenshots in diesem Abschnitt sind nur als Referenz und möglicherweise nicht die Gleichen, wie auf Ihrem Computerbildschirm.

Bevor Sie das BIOS aktualisieren

- Bereiten Sie die Support-DVD und ein USB-Flashlaufwerk vor.
- Laden Sie die neueste BIOS-Datei und den BIOS-Updater von <http://support.asus.com> runter und speichern Sie sie auf Ihrem USB-Flash-Laufwerk.



NTFS wird in der DOS-Umgebung nicht unterstützt. Stellen Sie sicher, dass Ihr USB-Flash-Laufwerk eine einzelne Partition und im FAT32 / FAT16 Format ist.

- Schalten Sie den Computer aus.
- Stellen Sie sicher, dass Ihr Computer über ein DVD-Laufwerk verfügt.

Das System im DOS-Modus hochfahren

Um das System im DOS zu starten:

1. Stecken Sie das USB-Flashlaufwerk zusammen mit der neuesten BIOS-Datei und BIOS-Updater in einen USB-Anschluss.
2. Starten Sie Ihren Computer, drücken Sie dann <F8>, um den **Wähle BIOS Boot Gerät-**Bildschirm zu starten.
3. Wenn der **Wähle BIOS Boot Gerät-**Bildschirm erscheint, legen Sie die Support-DVD in das optische Laufwerk und wählen Sie dann das optische Laufwerk als Boot-Laufwerk

```
Please select boot device:
-----
E1:  ASUS DVD-E818A6T  (4069MB)
     USB DISK 2.0 (3824MB)
UEFI: (FAT)  USB DISK 2.0 (3824MB)
Enter Setup
-----
      ↑ and ↓ to move selection
      ENTER to select boot device
      ESC to boot using defaults
```

4. Wenn die Bootnachricht erscheint, drücken Sie die Eingabetaste innerhalb von fünf (5) Sekunden, um FreeDOS-Eingabeaufforderung zu öffnen.

```
ISOLINUX 3.20 2006-08-26 Copyright (C) 1994-2005 H. Peter Anvin
A Bootable DVD/CD is detected. Press ENTER to boot from the DVD/CD.
If no key is pressed within 5 seconds, the system will boot next priority
device automatically. boot:
```

5. Tippen Sie in FreeDOS-Eingabeaufforderung **d:** und drücken Sie dann die Eingabetaste, um das Laufwerk von Festplatte C (optisches Laufwerk) zu Festplatte D (USB-Stick) zu wechseln.

```
Welcome to FreeDOS (http://www.freedos.org) !
C:>/> d:
D:>/>
```

Aktualisieren der BIOS-Datei

Der BIOS Updater bietet eine Option zur Aktualisierung einer neuen BIOS-Datei durch Eingabe in eine Befehlszeile oder über eine grafische Benutzeroberfläche.

Aktualisierung per Befehlszeile:

1. In der FreeDOS-Eingabeaufforderung, geben Sie **bupdater /i<ROM filename>.CAP** ein und drücken die <Eingabetaste>.

```
D:>/> bupdater /pc /g
```



BIOS-ROM-Dateinamen können abgekürzt sein; lesen Sie den richtigen Dateinamen im Verzeichnis nach.

2. BIOS Updater überprüft die ausgewählte BIOS-Datei automatisch, ruft anschließend den ASUS EZ Flash 2 Updater zum Fortsetzen der BIOS-Aktualisierung auf.
3. Nach Abschluss der BIOS-Aktualisierung wählen Sie **OK** oder drücken die <Eingabetaste> zum Neustart Ihres Computers.

Aktualisierung über grafische Benutzeroberfläche:

1. In der FreeDOS-Eingabeaufforderung, geben Sie **bupdater /g** ein und drücken die <Eingabetaste>.

```
D: /> bupdater /pc /g
```

2. Auf dem BIOS-Updater Bildschirm, drücken Sie die Tabulatortaste, um vom Dateien Panel auf das Festplatten Panel zu wechseln und wählen Sie dann **D:**.

ASUSTeK BIOS Updater for DOS V1.30 [2014/01/01]

Current ROM: BOARD: X99-A/USB 3.1, VER: 0211 (H :00 B :00), DATE: 07/31/2014

Update ROM: BOARD: Unknown, VER: Unknown, DATE: Unknown

PATH: C:\

Festplatten Panel: C:, D:

FILENAME-1	SIZE		
X99A.CAP	8390626	2014-07-31	21:14:34

Dateien Panel

Note: [Enter] Select or Load, [Tab] Switch, [V] Drive Info, [Up/Down/Home/End] Move, [Esc] Exit

3. Drücken Sie die Taste <Tab>, um zwischen den Feldern zu wechseln und wählen Sie die BIOS-Datei mit den <Bild auf/Bild ab/Pos 1/Ende>-Tasten; anschließend drücken Sie die <Eingabetaste>.
4. Nachdem der BIOS Updater die gewählte BIOS-Datei geprüft hat, bestätigen Sie das BIOS-Update mit **Yes**.



Die BIOS-Backup-Funktion wird aufgrund von Sicherheitsbestimmungen nicht unterstützt.

5. Drücken Sie die <Eingabetaste> zum Starten der sicheren BIOS-Aktualisierung noch einmal. Das System ruft den EZ Flash 2 Updater auf, setzt anschließend die BIOS-Aktualisierung fort.
6. Nach Abschluss der BIOS-Aktualisierung wählen Sie **OK** oder drücken die <Eingabetaste> zum Neustart Ihres Computers.



Schalten Sie das System NICHT aus oder setzen Sie es zurück, während der Aktualisierung des BIOS, um Systemstartfehler zu vermeiden.



Stellen Sie sicher, dass Sie die BIOS-Standard Einstellungen laden, um Systemkompatibilität und Stabilität zu gewährleisten. Wählen Sie hierzu **Load Optimized Defaults (Optimierte Standardwerte laden)** im **Exit**-Menü. Details dazu finden Sie im Abschnitt **BIOS-Einstellungen**, Abschnitt **Menü verlassen** Ihrer Bedienungsanleitung.

Appendices

Notices

Federal Communications Commission Statement

This device complies with Part 15 of the FCC Rules. Operation is subject to the following two conditions:

- This device may not cause harmful interference.
- This device must accept any interference received including interference that may cause undesired operation.

This equipment has been tested and found to comply with the limits for a Class B digital device, pursuant to Part 15 of the FCC Rules. These limits are designed to provide reasonable protection against harmful interference in a residential installation. This equipment generates, uses and can radiate radio frequency energy and, if not installed and used in accordance with manufacturer's instructions, may cause harmful interference to radio communications. However, there is no guarantee that interference will not occur in a particular installation. If this equipment does cause harmful interference to radio or television reception, which can be determined by turning the equipment off and on, the user is encouraged to try to correct the interference by one or more of the following measures:

- Reorient or relocate the receiving antenna.
- Increase the separation between the equipment and receiver.
- Connect the equipment to an outlet on a circuit different from that to which the receiver is connected.
- Consult the dealer or an experienced radio/TV technician for help.



The use of shielded cables for connection of the monitor to the graphics card is required to assure compliance with FCC regulations. Changes or modifications to this unit not expressly approved by the party responsible for compliance could void the user's authority to operate this equipment.

IC: Canadian Compliance Statement

Complies with the Canadian ICES-003 Class B specifications. This device complies with RSS 210 of Industry Canada. This Class B device meets all the requirements of the Canadian interference-causing equipment regulations.

This device complies with Industry Canada license exempt RSS standard(s). Operation is subject to the following two conditions: (1) this device may not cause interference, and (2) this device must accept any interference, including interference that may cause undesired operation of the device.

Cet appareil numérique de la Classe B est conforme à la norme NMB-003 du Canada. Cet appareil numérique de la Classe B respecte toutes les exigences du Règlement sur le matériel brouilleur du Canada.

Cet appareil est conforme aux normes CNR exemptes de licence d'Industrie Canada. Le fonctionnement est soumis aux deux conditions suivantes :

- (1) cet appareil ne doit pas provoquer d'interférences et
- (2) cet appareil doit accepter toute interférence, y compris celles susceptibles de provoquer un fonctionnement non souhaité de l'appareil.

Canadian Department of Communications Statement

This digital apparatus does not exceed the Class B limits for radio noise emissions from digital apparatus set out in the Radio Interference Regulations of the Canadian Department of Communications.

This class B digital apparatus complies with Canadian ICES-003.

VCCI: Japan Compliance Statement

VCCI Class B Statement

情報処理装置等電波障害自主規制について

この装置は、情報処理装置等電波障害自主規制協議会（VCCI）の基準に基づくクラスB情報技術装置です。この装置は家庭環境で使用されることを目的としていますが、この装置がラジオやテレビジョン受信機に近接して使用されると、受信障害を引き起こすことがあります。

取扱説明書に従って正しい取り扱いをして下さい。

KC: Korea Warning Statement

B급 기기 (가정용 방송통신기자재)

이 기기는 가정용(B급) 전자파적합기기로서 주로 가정에서 사용하는 것을 목적으로 하며, 모든 지역에서 사용할 수 있습니다.

*당해 무선설비는 전파통신 가능성이 있으므로 인명안전과 관련된 서비스는 할 수 없습니다.

REACH

Complying with the REACH (Registration, Evaluation, Authorisation, and Restriction of Chemicals) regulatory framework, we published the chemical substances in our products at ASUS REACH website at <http://csr.asus.com/english/REACH.htm>.



DO NOT throw the motherboard in municipal waste. This product has been designed to enable proper reuse of parts and recycling. This symbol of the crossed out wheeled bin indicates that the product (electrical and electronic equipment) should not be placed in municipal waste. Check local regulations for disposal of electronic products.



DO NOT throw the mercury-containing button cell battery in municipal waste. This symbol of the crossed out wheeled bin indicates that the battery should not be placed in municipal waste.

ASUS Recycling/Takeback Services

ASUS recycling and takeback programs come from our commitment to the highest standards for protecting our environment. We believe in providing solutions for you to be able to responsibly recycle our products, batteries, other components as well as the packaging materials. Please go to <http://csr.asus.com/english/Takeback.htm> for detailed recycling information in different regions.

Google™ License Terms

Copyright© 2014 Google Inc. All Rights Reserved.

Licensed under the Apache License, Version 2.0 (the “License”); you may not use this file except in compliance with the License. You may obtain a copy of the License at:

<http://www.apache.org/licenses/LICENSE-2.0>

Unless required by applicable law or agreed to in writing, software distributed under the License is distributed on an “AS IS” BASIS, WITHOUT WARRANTIES OR CONDITIONS OF ANY KIND, either express or implied.

See the License for the specific language governing permissions and limitations under the License.

English AsusTek Inc. hereby declares that this device is in compliance with the essential requirements and other relevant provisions of CE Directives. Please see the CE Declaration of Conformity for more details.

Français AsusTek Inc. déclare par la présente que cet appareil est conforme aux critères essentiels et autres clauses pertinentes des directives européennes. Veuillez consulter la déclaration de conformité CE pour plus d'informations.

Deutsch AsusTek Inc. erklärt hiermit, dass dieses Gerät mit den wesentlichen Anforderungen und anderen relevanten Bestimmungen der CE-Richtlinien übereinstimmt. Weitere Einzelheiten entnehmen Sie bitte der CE-Konformitätserklärung.

Italiano AsusTek Inc. con la presente dichiara che questo dispositivo è conforme ai requisiti essenziali e alle altre disposizioni pertinenti alle direttive CE. Per maggiori informazioni fate riferimento alla dichiarazione di conformità CE.

Компания ASUS заявляет, что это устройство соответствует основным требованиям и другим соответствующим условиям европейских директив. Подробную информацию, пожалуйста, смотрите в декларации соответствия.

Български С настоящото AsusTek Inc. декларира, че това устройство е в съответствие със съществени изисквания и другите приложими постановления на директивите CE. Вижте CE декларацията за съвместимост за повече информация.

Hrvatski AsusTek Inc. ovim izjavljuje da je ovaj uređaj sukladan s bitnim zahtjevima i ostalim odgovarajućim odredbama CE direktiva. Više pojedinosti potražite u CE izvaji o sukladnosti.

Čeština Společnost AsusTek Inc. tímto prohlašuje, že toto zařízení splňuje základní požadavky a další příslušná ustanovení směrnice CE. Další podrobnosti viz Prohlášení o shodě CE.

Dansk AsusTek Inc. Erklærer hermed, at denne enhed er i overensstemmelse med hovedkravene and andre relevante bestemmelser i CE-direktivet. Du kan læse mere i CE-overensstemmelseserklæring.

Nederlands AsusTek Inc. verklaart hierbij dat dit apparaat compatibel is met de essentiële vereisten en andere relevante bepalingen van CE-richtlijnen. Raadpleeg de CE-verklaring van conformiteit voor meer details.

Eesti Käesolevaga kinnitab AsusTek Inc., et see seade vastab CE direktiivide oluliste nõuetele ja teisteles asjakohastele sätetele. Vt üksikasju CE vastavusdeklaratsioonist.

Suomi AsusTek Inc. vakuuttaa täten, että tämä laite on CE-direktiivien olennaisten vaatimusten ja muiden asiaan kuuluvien lisäysten mukainen. Katso lisätietoja CE-vaatimustenmukaisuusvakuutuksesta.

Ελληνικά Με το παρόν, η AsusTek Inc. Δηλώνει ότι αυτή η συσκευή συμμορφώνεται με τις θεμελιώδεις απαιτήσεις και άλλες σχετικές διατάξεις των Οδηγιών της ΕΕ. Για περισσότερες λεπτομέρειες ανατρέξτε στην Δήλωση Συμμόρφωσης ΕΕ.

Magyar Az AsusTek Inc. ezennel kijelenti, hogy a készülék megfelel a CE-irányelvek alapvető követelményeinek és ide vonatkozó egyéb rendelkezéseinek. További részletekért tekintse meg a CE-megfelelőségi nyilatkozatot.

Latviski Lidz ar šo AsusTek Inc. paziņo, ka šī ierīce atbilst būtiskajām prasībām un citiem saistošajiem nosacījumiem, kas norādīti CE direktīvā. Lai uzzinātu vairāk, skatiet CE Atbilstības deklarāciju.

Lietuvių Šiuo dokumentu bendrovė „AsusTek Inc.“ pareiškia, kad šis įrenginys atitinka pagrindinius CE direktyvų reikalavimus ir kitas susijusias nuostatas. Daugiau informacijos rasite CE atitikties deklaracijoje.

Norsk AcerTek Inc. erklærer herved at denne enheten er i samsvar med hovedsaklige krav og andre relevante forskrifter i CE-direktivet. Du finner mer informasjon i CE-samsvarserklæringen.

Polski Niniejszym AsusTek Inc. deklaruje, że to urządzenie jest zgodne z istotnymi wymaganiami oraz innymi powiązanymi zaleceniami Dyrektywy CE. W celu uzyskania szczegółów, sprawdź Deklarację zgodności CE.

Português A AsusTek Inc. declara que este dispositivo está em conformidade com os requisitos essenciais e outras disposições relevantes das Diretivas da CE. Para mais detalhes, consulte a Declaração de Conformidade CE.

Română Prin prezenta, AsusTek Inc. declară faptul că acest dispozitiv respectă cerințele esențiale și alte prevederi relevante ale directivelor CE. Pentru mai multe detalii, consultați declarația de conformitate CE.

Srpski AsusTek Inc. ovim izjavljuje da je ovaj uređaj u saglasnosti sa ključnim zahtjevima i drugim relevantnim odredbama CE Direktiva. Molimo vas, pogledajte CE Deklaraciju o uskladenosti za više detalja.

Slovensky Spoločnosť AsusTek Inc. týmto prehlasuje, že toto zariadenie vyhovuje príslušným požiadavkám a ďalším súvisiacim ustanoveniam smerníc ES. Viac podrobností si pozrite v prehlásení o zhode ES.

Slovenščina AsusTek Inc. tukaj izjavlja, da je ta naprava skladna s temeljnimi zahtevimi in drugimi relevantnimi določili direktiv CE. Za več informacij glejte izjavo CE o skladnosti.

Español Por la presente, AsusTek Inc. declara que este dispositivo cumple los requisitos básicos y otras disposiciones relevantes de las directivas de la CE. Consulte la Declaración de conformidad de la CE para obtener más detalles.

Svenska AsusTek Inc. förklarar härmed att denna enhet är i överensstämmelse med de grundläggande kraven och andra relevanta bestämmelser i CE-direktiven. Se CE-försäkran om överensstämmelse för mer information.

Українська AsusTek Inc. заявляє, що цей пристрій відповідає основним вимогам відповідних Директив ЄС. Будь ласка, див. більше подробиць у Декларації відповідності нормам ЄС.

Türkçe AsusTek Inc., bu aygıtın temel gereksinimleri ve CE Yönergelerinin diğer ilgili koşullarına uyumlu olduğunu beyan eder. Daha fazla ayrıntı için lütfen CE Uygunluk Beyanına bakın.

Bosanski AsusTek Inc. ovim potvrđuje da je ovaj uređaj uskladen s osnovnim zahtjevima i drugim relevantnim propisima Direktiva EK. Za više informacija molimo pogledajte Deklaraciju o uskladenosti EK.

ASUS contact information

ASUSTeK COMPUTER INC.

Address 15 Li-Te Road, Peitou, Taipei, Taiwan 11259
Telephone +886-2-2894-3447
Fax +886-2-2890-7798
E-mail info@asus.com.tw
Web site www.asus.com.com/

Technical Support

Telephone +86-21-38429911
Fax +86-21-5866-8722, ext. 9101#
Online support <http://www.asus.com/tw/support/>

ASUS COMPUTER INTERNATIONAL (America)

Address 800 Corporate Way, Fremont, CA 94539, USA
Telephone +1-510-739-3777
Fax +1-510-608-4555
Web site <http://www.asus.com/us/>

Technical Support

Support fax +1-812-284-0883
Telephone +1-812-282-2787
Online support <http://www.service.asus.com/>

ASUS COMPUTER GmbH (Germany and Austria)

Address Harkort Str. 21-23, D-40880 Ratingen, Germany
Fax +49-2102-959911
Web site <http://www.asus.com/de>
Online contact <http://eu-rma.asus.com/sales>

Technical Support

Telephone +49-1805-010923*
Support Fax +49-2102-9599-11
Online support <http://www.asus.com/de/support/>

DECLARATION OF CONFORMITY

Per FCC Part 2, Section 2.1077(a)



Responsible Party Name: **Asus Computer International**

Address: **800 Corporate Way, Fremont, CA 94539.**

Phone/Fax No: **(510)739-3777/(510)608-4555**

hereby declares that the product

Product Name : Motherboard

**Model Number : X99-PRO, X99-A
X99-PRO/USB 3.1, X99-A/USB 3.1**

Conforms to the following specifications:

- FCC Part 15, Subpart B, Unintentional Radiators

Supplementary Information:

This device complies with part 15 of the FCC Rules. Operation is subject to the following two conditions: (1) This device may not cause harmful interference, and (2) this device must accept any interference received, including interference that may cause undesired operation.

Representative Person's Name : Steve Chang / President

Steve Chang

Signature :

Original Declaration Date : Sept. 02, 2014
Corrected Declaration Date : Jan. 26, 2015

Ver. 140331

EC Declaration of Conformity



We, the undersigned,

Manufacturer: **ASUS/AC COMPUTER INC.**
Address: **4F, NO. 150, LITE RD., PEIHOU, TAIPEI 112, TAIWAN**
Authorized Representative in Europe: **ASUS COMPUTER GMBH**
Address: **HARKRODT STR. 21-25, 40880 RATINGEN**
Country: **GERMANY**

declare the following apparatus:

Product name : **Motherboard**
Model name : **X99-PRO, X99-A
X99-PRO/USB 3.1, X99-A/USB 3.1**

conform with the essential requirements of the following directives:

- 2004/108/EC-EMC Directive**
 - EN 55024:2010/AC2011
 - EN 55022:2010/AM2011
 - EN 55013:2001/AM2003/A2:2005
- 1989/5/EEC-R&TTE Directive**
 - EN 300 328 V1.8 (2012/66)
 - EN 300 440-1 V1.6.1 (2010-08)
 - EN 300 440-2 V1.4.1 (2010-08)
 - EN 300 440-3 V1.4.1 (2010-08)
 - EN 301 488-1 V1.4.1 (2007-11)
 - EN 301 908-1 V5.2.1 (2011-05)
 - EN 301 908-2 V5.2.1 (2011-07)
 - EN 301 908-3 V1.1 (2008-01)
 - EN 302 544-2 V1.1.1 (2009-01)
 - EN 302 544-3 V1.1.1 (2009-01)
 - EN 302 544-4 V1.1.1 (2009-01)
 - EN 302 544-5 V1.1.1 (2009-01)
 - EN 302 544-6 V1.1.1 (2009-01)
 - EN 302 544-7 V1.1.1 (2009-01)
 - EN 302 544-8 V1.1.1 (2009-01)
 - EN 302 544-9 V1.1.1 (2009-01)
 - EN 302 544-10 V1.1.1 (2009-01)
 - EN 302 544-11 V1.1.1 (2009-01)
 - EN 302 544-12 V1.1.1 (2009-01)
 - EN 302 544-13 V1.1.1 (2009-01)
 - EN 302 544-14 V1.1.1 (2009-01)
 - EN 302 544-15 V1.1.1 (2009-01)
 - EN 302 544-16 V1.1.1 (2009-01)
 - EN 302 544-17 V1.1.1 (2009-01)
 - EN 302 544-18 V1.1.1 (2009-01)
 - EN 302 544-19 V1.1.1 (2009-01)
 - EN 302 544-20 V1.1.1 (2009-01)
 - EN 302 544-21 V1.1.1 (2009-01)
 - EN 302 544-22 V1.1.1 (2009-01)
 - EN 302 544-23 V1.1.1 (2009-01)
 - EN 302 544-24 V1.1.1 (2009-01)
 - EN 302 544-25 V1.1.1 (2009-01)
 - EN 302 544-26 V1.1.1 (2009-01)
 - EN 302 544-27 V1.1.1 (2009-01)
 - EN 302 544-28 V1.1.1 (2009-01)
 - EN 302 544-29 V1.1.1 (2009-01)
 - EN 302 544-30 V1.1.1 (2009-01)
 - EN 302 544-31 V1.1.1 (2009-01)
 - EN 302 544-32 V1.1.1 (2009-01)
 - EN 302 544-33 V1.1.1 (2009-01)
 - EN 302 544-34 V1.1.1 (2009-01)
 - EN 302 544-35 V1.1.1 (2009-01)
 - EN 302 544-36 V1.1.1 (2009-01)
 - EN 302 544-37 V1.1.1 (2009-01)
 - EN 302 544-38 V1.1.1 (2009-01)
 - EN 302 544-39 V1.1.1 (2009-01)
 - EN 302 544-40 V1.1.1 (2009-01)
 - EN 302 544-41 V1.1.1 (2009-01)
 - EN 302 544-42 V1.1.1 (2009-01)
 - EN 302 544-43 V1.1.1 (2009-01)
 - EN 302 544-44 V1.1.1 (2009-01)
 - EN 302 544-45 V1.1.1 (2009-01)
 - EN 302 544-46 V1.1.1 (2009-01)
 - EN 302 544-47 V1.1.1 (2009-01)
 - EN 302 544-48 V1.1.1 (2009-01)
 - EN 302 544-49 V1.1.1 (2009-01)
 - EN 302 544-50 V1.1.1 (2009-01)
 - EN 302 544-51 V1.1.1 (2009-01)
 - EN 302 544-52 V1.1.1 (2009-01)
 - EN 302 544-53 V1.1.1 (2009-01)
 - EN 302 544-54 V1.1.1 (2009-01)
 - EN 302 544-55 V1.1.1 (2009-01)
 - EN 302 544-56 V1.1.1 (2009-01)
 - EN 302 544-57 V1.1.1 (2009-01)
 - EN 302 544-58 V1.1.1 (2009-01)
 - EN 302 544-59 V1.1.1 (2009-01)
 - EN 302 544-60 V1.1.1 (2009-01)
 - EN 302 544-61 V1.1.1 (2009-01)
 - EN 302 544-62 V1.1.1 (2009-01)
 - EN 302 544-63 V1.1.1 (2009-01)
 - EN 302 544-64 V1.1.1 (2009-01)
 - EN 302 544-65 V1.1.1 (2009-01)
 - EN 302 544-66 V1.1.1 (2009-01)
 - EN 302 544-67 V1.1.1 (2009-01)
 - EN 302 544-68 V1.1.1 (2009-01)
 - EN 302 544-69 V1.1.1 (2009-01)
 - EN 302 544-70 V1.1.1 (2009-01)
 - EN 302 544-71 V1.1.1 (2009-01)
 - EN 302 544-72 V1.1.1 (2009-01)
 - EN 302 544-73 V1.1.1 (2009-01)
 - EN 302 544-74 V1.1.1 (2009-01)
 - EN 302 544-75 V1.1.1 (2009-01)
 - EN 302 544-76 V1.1.1 (2009-01)
 - EN 302 544-77 V1.1.1 (2009-01)
 - EN 302 544-78 V1.1.1 (2009-01)
 - EN 302 544-79 V1.1.1 (2009-01)
 - EN 302 544-80 V1.1.1 (2009-01)
 - EN 302 544-81 V1.1.1 (2009-01)
 - EN 302 544-82 V1.1.1 (2009-01)
 - EN 302 544-83 V1.1.1 (2009-01)
 - EN 302 544-84 V1.1.1 (2009-01)
 - EN 302 544-85 V1.1.1 (2009-01)
 - EN 302 544-86 V1.1.1 (2009-01)
 - EN 302 544-87 V1.1.1 (2009-01)
 - EN 302 544-88 V1.1.1 (2009-01)
 - EN 302 544-89 V1.1.1 (2009-01)
 - EN 302 544-90 V1.1.1 (2009-01)
 - EN 302 544-91 V1.1.1 (2009-01)
 - EN 302 544-92 V1.1.1 (2009-01)
 - EN 302 544-93 V1.1.1 (2009-01)
 - EN 302 544-94 V1.1.1 (2009-01)
 - EN 302 544-95 V1.1.1 (2009-01)
 - EN 302 544-96 V1.1.1 (2009-01)
 - EN 302 544-97 V1.1.1 (2009-01)
 - EN 302 544-98 V1.1.1 (2009-01)
 - EN 302 544-99 V1.1.1 (2009-01)
 - EN 302 544-100 V1.1.1 (2009-01)
- 2006/95/EC-LVD Directive**
 - EN 60950-1/A12:2011
- 2009/128/EC-EMC Directive**
 - Regulation (EC) No. 1275/2008
 - Regulation (EC) No. 642/2009
- 2011/65/EU-RoHS Directive**
 - Regulation (EC) No. 617/2013



(EC conformity marking)

Position : **CEO**
Name : **Jerry Shen**

Jerry Shen

Signature : _____

Original Declaration Date: **24/10/2014**
Corrected Declaration Date: **26/01/2015**
Year to begin affixing CE marking: **2015**

Ver. 140331