

**PRIME
X299-A
Series**

ASUS®

Motherboard

J12782

初版

2017年6月

Copyright © 2017 ASUSTeK COMPUTER INC. All Rights Reserved.

本書およびそれに付属する製品は著作権法により保護されており、その使用、複製、頒布および逆コンパイルを制限するライセンスのもとにおいて頒布されます。購入者によるバックアップ目的の場合を除き、ASUSTeK Computer Inc. (以下、ASUS) の書面による事前の許可なく、本製品および本書のいかなる部分も、いかなる方法によっても複製することが禁じられます。

以下に該当する場合は、製品保証サービスを受けることができません。

- (1) 製品に対しASUSの書面により認定された以外の修理、改造、改変が行われた場合
- (2) 製品のシリアル番号の確認ができない場合

本書は情報提供のみを目的としています。本書の情報の完全性および正確性については最善の努力が払われていますが、本書の内容は「現状のまま」で提供されるものであり、ASUSは明示または黙示を問わず、本書においていかなる保証も行いません。ASUS、その提携会社、従業員、取締役、役員、代理店、ベンダーまたはサプライヤーは、本製品の使用または使用不能から生じた付随的な損害（データの変化・消失、事業利益の損失、事業の中断など）に対して、たとえASUSがその損害の可能性について知らされていた場合も、一切責任を負いません。

本書に記載している会社名、製品名は、各社の商標または登録商標です。本書では説明の便宜のためにその会社名、製品名などを記載する場合がありますが、それらの商標権の侵害を行う意思、目的はありません。

Offer to Provide Source Code of Certain Software

This product contains copyrighted software that is licensed under the General Public License ("GPL"), under the Lesser General Public License Version ("LGPL") and/or other Free Open Source Software Licenses. Such software in this product is distributed without any warranty to the extent permitted by the applicable law. Copies of these licenses are included in this product.

Where the applicable license entitles you to the source code of such software and/or other additional data, you may obtain it for a period of three years after our last shipment of the product, either

(1) for free by downloading it from <https://www.asus.com/support/>

or

(2) for the cost of reproduction and shipment, which is dependent on the preferred carrier and the location where you want to have it shipped to, by sending a request to:

ASUSTeK Computer Inc.
Legal Compliance Dept.
15 Li Te Rd.
Beitou, Taipei 112
Taiwan

In your request please provide the name, model number and version, as stated in the About Box of the product for which you wish to obtain the corresponding source code and your contact details so that we can coordinate the terms and cost of shipment with you.

The source code will be distributed WITHOUT ANY WARRANTY and licensed under the same license as the corresponding binary/object code.

This offer is valid to anyone in receipt of this information.

ASUSTeK is eager to duly provide complete source code as required under various Free Open Source Software licenses. If however you encounter any problems in obtaining the full corresponding source code we would be much obliged if you give us a notification to the email address gpl@asus.com, stating the product and describing the problem (please DO NOT send large attachments such as source code archives, etc. to this email address).

もくじ

安全上のご注意.....	vi
このマニュアルについて.....	vii
PRIME X299-A 仕様一覧.....	ix
パッケージの内容.....	xv
取り付け工具とコンポーネント.....	xvi

Chapter 1: 製品の概要

1.1 マザーボードの概要.....	1-1
1.1.1 始める前に.....	1-1
1.1.2 マザーボードのレイアウト.....	1-2
1.1.3 プロセッサ.....	1-4
1.1.4 システムメモリー.....	1-5
1.1.5 拡張スロット.....	1-7
1.1.6 オンボードボタン/スイッチ.....	1-9
1.1.7 ジャンパー/ホール.....	1-11
1.1.8 オンボードLED.....	1-13
1.1.9 内部コネクタ/ヘッダー.....	1-17

Chapter 2: 基本的な取り付け

2.1 コンピューターを組み立てる.....	2-1
2.1.1 マザーボードを取り付ける.....	2-1
2.1.2 CPUを取り付ける.....	2-3
2.1.3 CPUクーラーを取り付ける.....	2-5
2.1.4 メモリーを取り付ける.....	2-6
2.1.5 ATX 電源を取り付ける.....	2-7
2.1.6 SATAデバイスを取り付ける.....	2-8
2.1.7 フロント I/O コネクタを取り付ける.....	2-9
2.1.8 拡張カードを取り付ける.....	2-10
2.1.9 M.2 SSD を取り付ける.....	2-11
2.2 UEFI BIOSを更新する.....	2-12
2.3 バックパネルとオーディオ接続.....	2-13
2.3.1 バックパネルコネクタ.....	2-13
2.3.2 オーディオ I/O 接続.....	2-15
2.4 初めて起動する.....	2-17
2.5 システムの電源をオフにする.....	2-17

Chapter 3: UEFI BIOS設定

3.1	UEFIとは	3-1
3.2	UEFI BIOS Utility	3-2
	3.2.1 EZ Mode	3-3
	3.2.2 Advanced Mode.....	3-4
	3.2.3 Q-Fan Control.....	3-7
	3.2.4 EZ Tuning Wizard	3-9
3.3	My Favorites	3-12
3.4	Main	3-14
3.5	Ai Tweaker	3-14
3.6	Advanced	3-16
	3.6.1 CPU Configuration	3-16
	3.6.2 Platform Misc Configuration.....	3-16
	3.6.3 System Agent (SA) Configuration	3-16
	3.6.4 PCH Configuration	3-17
	3.6.5 PCH Storage Configuration	3-17
	3.6.6 CPU Storage Configuration	3-18
	3.6.7 Onboard Devices Configuration.....	3-18
	3.6.8 APM Configuration	3-19
	3.6.9 Network Stack Configuration	3-19
	3.6.10 HDD/SSD SMART Information.....	3-19
	3.6.11 USB Configuration.....	3-19
	3.6.12 Thunderbolt(TM) Configuration.....	3-19
	3.6.13 PCH-FW Configuration	3-20
3.7	Monitor	3-20
3.8	Boot	3-20
3.9	Tool	3-22
	3.9.1 ASUS EZ Flash 3 Utility.....	3-22
	3.9.2 Secure Erase	3-23
	3.9.3 ASUS Overclocking Profile	3-24
	3.9.4 ASUS SPD Information.....	3-24
	3.9.5 Graphics Card Information	3-24
3.10	Exit	3-25
3.11	UEFI BIOSの更新	3-26
	3.11.1 EZ Update	3-26
	3.11.2 ASUS EZ Flash 3 Utility.....	3-27
	3.11.3 ASUS CrashFree BIOS 3.....	3-29

Chapter 4: RAID

4.1	RAID設定	4-1
4.1.1	RAID定義	4-1
4.1.2	ストレージデバイスを取り付ける.....	4-2
4.1.3	UEFI BIOS Utility上でRAIDの設定をする.....	4-2
4.1.4	UEFI BIOS Utility上でIntel® VROCの設定をする.....	4-6
4.1.5	Intel® Rapid Storage Technology Option ROM ユーティリティ	4-10
4.2	RAIDドライバーをインストールする	4-14
4.2.1	Windows® OSインストール時にRAIDドライバーをインストールする.....	4-14

Chapter 5: 付録

ご注意	5-1
ASUSコンタクトインフォメーション	5-5

安全上のご注意

電気の取り扱い

- ・ 本製品、周辺機器、ケーブルなどの取り付けや取り外しを行う際は、必ずコンピューターと周辺機器の電源ケーブルをコンセントから抜いて行ってください。お客様の取り付け方法に問題があった場合の故障や破損に関して弊社は一切の責任を負いません。
- ・ 電源延長コードや特殊なアダプターを用いる場合は専門家に相談してください。これらは、回路のショート等の原因になる場合があります。
- ・ ご使用の電源装置に電圧選択スイッチが付いている場合は、システムの損傷を防ぐために電源装置の電圧選択スイッチがご利用の地域の電圧と合致しているかをご確認ください。ご利用になる地域の電圧が不明な場合は、各地域の電力会社にお問い合わせください。
- ・ 電源装置が故障した場合はご自分で修理・分解をせず、各メーカーや販売店にご相談ください。
- ・ 光デジタルS/PDIFは、光デジタルコンポーネントで、クラス1レーザー製品に分類されています。(本機能の搭載・非搭載は製品仕様によって異なります)



不可視レーザー光です。ビームを直接見たり触れたりしないでください。

操作上の注意

- ・ 作業を行う前に、本パッケージに付属のマニュアル及び取り付ける部品のマニュアルを全て熟読してください。
- ・ 電源を入れる前に、ケーブルが正しく接続されていることを確認してください。また電源コードに損傷がないことを確認してください。
- ・ 各コネクタ及びスロット、ソケット、回路にクリップやネジなどの金属を落とさないようにしてください。電源回路のショート等の原因になります。
- ・ 埃・湿気・高温・低温を避けてください。湿気のある場所で本製品を使用しないでください。
- ・ 本製品は安定した場所に設置してください。
- ・ 本製品をご自分で修理・分解・改造しないでください。火災や感電、やけど、故障の原因となります。修理は弊社修理センターまたは販売代理店にご依頼ください。

回収とリサイクルについて

使用済みのコンピューター、ノートパソコン等の電子機器には、環境に悪影響を与える有害物質が含まれており、通常のゴミとして廃棄することはできません。リサイクルによって、使用済みの製品に使用されている金属部品、プラスチック部品、各コンポーネントは粉碎され新しい製品に再使用されます。また、その他のコンポーネントや部品、物質も正しく処分・処理されることで、有害物質の拡散の防止となり、環境を保護することに繋がります。

ASUSは各国の環境法等を満たし、またリサイクル従事者の作業の安全を図るよう、環境保護に関する厳しい基準を設定しております。ASUSのリサイクルに対する姿勢は、多方面において環境保護に大きく貢献しています。



本機は電気製品または電子装置であり、地域のゴミと一緒に捨てられません。また、本機のコンポーネントはリサイクル性を考慮した設計を採用しております。なお、廃棄の際は地域の条例等の指示に従ってください。



本機に装着されているボタン型電池には水銀が含まれています。通常ゴミとして廃棄しないでください。

このマニュアルについて

このマニュアルには、マザーボードの取り付けやシステム構築の際に必要な情報が記してあります。

マニュアルの概要

本書は以下のChapterから構成されています。

- **Chapter 1: 製品の概要**
マザーボードの機能とサポートする新機能についての説明、及び各部位の説明。
- **Chapter 2: 基本的な取り付け**
コンピューターの組み立て方やUSB BIOS Flashbackの使用法、バックパネルについての説明。
- **Chapter 3: UEFI BIOS 設定**
UEFI BIOS Utilityでのシステム設定の変更方法とパラメータの詳細。
- **Chapter 4: RAID**
RAID 設定についての説明。
- **Chapter 5: 付録**
製品の規格や海外の法令についての説明。

参考情報

1. ASUS公式サイト(<http://www.asus.com/>)

多言語に対応した弊社ウェブページで、製品のアップデート情報やサポート情報をご確認いただけます。

2. 追加ドキュメント

パッケージ内容によっては、追加のドキュメントが同梱されている場合があります。注意事項や購入店・販売店などが追加した最新情報などです。これらは、本書がサポートする範囲には含まれていません。

ドライバーとユーティリティのダウンロード

ASUS公式サイトから、最新のドライバーやユーティリティをダウンロードすることができます。

1. ASUS公式サイト (<http://www.asus.com>) にアクセスします。
2. お使いの製品のページに移動します。
3. [サポート]-[ドライバーとツール]の順にクリックします。
4. お使いのOSを選択し、内容をよく読んでご利用になるドライバーやユーティリティをダウンロードします。

このマニュアルの表記について

本書には、製品を安全にお使いいただき、お客様や他の人々への危害や財産への損害を未然に防止していただくために、守っていただきたい事項が記載されています。次の内容をよくご理解いただいた上で本文をお読みください。



警告: 作業人が死亡する、または重傷を負う可能性が想定される内容を示しています。



注意: ハードウェアの損傷やデータの損失の可能性があることを示し、その危険を回避するための方法を説明しています。



重要: 作業を完了するために必要な指示や設定方法を記載しています。



メモ: 製品を使いやすくするための情報や補足の説明を記載しています。

表記

太字

選択するメニューや項目を表示します。

<Key>

<>で囲った文字は、キーボードのキーです。

例: <Enter>→Enter もしくはリターンキーを押してください。

<Key1+Key2+Key3>

1度に2つ以上のキーを押す必要がある場合は(+)を使って示しています。

例: <Ctrl+Alt+Del>



本書に記載の内容(安全のための注意事項を含む)は、製品やサービスの仕様変更などにより、予告なく変更される場合があります。あらかじめご了承ください。

PRIME X299-A 仕様一覧

対応CPU	<p>LGA 2066 ソケット Intel® Core™ X-series プロセッサー・ファミリー 14nm CPU サポート Intel® Turbo Boost Max Technology 3.0 サポート * Intel® Turbo Boost Max Technology 3.0のサポートはCPUにより異なります。</p>
搭載チップセット	Intel® X299 チップセット
対応メモリー	<p><6コア以上のCPU> -最大 128 GB / クアドチャンネル (8 DIMM) DDR4 4000(O.C.)* / 3600(O.C.)* / 3400(O.C.)* / 3333(O.C.)* / 3300(O.C.)* / 3200(O.C.)* / 3000 (O.C.)* / 2800(O.C.)* / 2666 MHz Non-ECC Unbuffered DIMM対応</p> <p><4コアCPU> -最大 64 GB / デュアルチャンネル (4 DIMM) DDR4 4000(O.C.)* / 3600(O.C.)* / 3400(O.C.)* / 3333(O.C.)* / 3300(O.C.)* / 3200(O.C.)* / 3000 (O.C.)* / 2800(O.C.)* / 2666 MHz Non-ECC Unbuffered DIMM対応</p> <p>Intel® Extreme Memory Profile (XMP) サポート * XMPメモリーの動作はメモリーコントローラーを内蔵するCPUの物理的特性に依存します。最新の対応状況について、詳しくはASUSオフィシャルサイトをご覧ください。</p>
拡張スロット	<p>PCI Express 3.0 x16 スロット×3*</p> <p><44レーンCPU> @x16, @x16/x16, @x16/x16/x8</p> <p><28レーンCPU> @x16, @x16/x8</p> <p><16レーンCPU> @x16, @x8/x8</p> <p>PCI Express 3.0 x4 スロット×2 (PCIEX4_1:最大 x1 動作*, PCIEX4_2:最大 x4 動作**)</p> <p>PCI Express 3.0 x1 スロット×1***</p> <p>* 28レーンCPU/16レーンCPUを取り付けた場合、PCI Express 3.0 x4 第1スロット (PCIEX4_1) と PCI Express 3.0 x16 第3スロット (PCIEX16_3) は排他利用となります。</p> <p>** PCI Express 3.0 x4 第2スロット (PCIEX4_2) と SATA6Gb/sポート (SATA6G_5~8) は排他利用です。</p> <p>***USB 3.1 Gen 2 コネクタ (U31G2_E3) と PCI Express 3.0 x1 第1スロット (PCIEX1_1) は排他利用です。</p> <p>拡張スロットの動作について、詳しくは「1.1.5 拡張スロット」をご覧ください。</p>
マルチGPU対応	<p>NVIDIA® 3-way/2-way/Quad SLI® Technology AMD CrossFireX™ Technology (最大3-way / 4GPU構成) * マルチグラフィックスの対応は取り付けたCPUにより異なります。</p>

PRIME X299-A 仕様一覧

ストレージ機能	<p>Intel® X299 チップセット</p> <ul style="list-style-type: none">- Intel® Rapid Storage Technology 15 (RAID 0/1/5/10 サポート)- SATA 6Gb/s ポート×8*- M.2 Socket 3 スロット×1** Key M, Type 2242/2260/2280, SATA / PCI Express 3.0 x4 接続対応- M.2 Socket 3 スロット×1 Key M, Type 2242/2260/2280/22110, PCI Express 3.0 x4 接続対応- Intel® Optane™ Memory 対応- Intel® Smart Response Technology 対応 <p>* PCI Express 3.0 x4 第2スロット (PCIEX4_2) と SATA6Gb/sポート (SATA6G_5~8) は排他利用です。</p> <p>** M.2 Socket 3 第1スロット (M.2_1) に SATA 接続の M.2 SSD を取り付けられた場合、SATA 6Gb/sポート (SATA6G_1) は無効になります。</p>
オーディオ機能	<p>Realtek® S1220A - 7.1 チャンネル HDオーディオコーデック</p> <ul style="list-style-type: none">- 電源ノイズを低減し安定した性能を提供する電源ブリレギュレーター- 左右のトラックを別々のレイヤーに別けることで均質な音質を確保- ヘッドホン出力インピーダンス検出機能- アナログ層とデジタル層に基盤を分離し、ノイズ干渉を大幅に低減- ノイズからオーディオ回路を保護するEMIシールド- スピーカー出力とヘッドホン出力用のオペアンプを搭載- スタートアップ時のポップノイズを低減する独自デポップ回路- 原音に忠実なサウンドを実現する日本製プレミアムオーディオコンデンサー採用- SN比: 120dBのステレオライン出力とSN比: 113dBのライン入力をサポート- 最高192kHz/32bitのハイレゾ音源の再生に対応*- DTS® Headphone:X™- DTS® Connect- ジャック検出、マルチストリーミング、フロントパネル・ジャックリタスキ- 光デジタルS/PDIF出力ポート (バックパネル) <p>* HD Audio規格の192kHz/32bitまでのデータストリーム、96kHz/32bitでの8チャンネルサウンドに対応</p>

PRIME X299-A 仕様一覧

搭載機能

<パフォーマンス>

OC Design: ASUS PRO Clock Technology

- フルレンジベースクロックで卓越したオーバークロックパフォーマンスを実現

5-Way Optimization

- ワンクリックでPCを最適化

DIGI+ Power Control

- CPU用: 8フェーズ デジタル電源回路

- メモリー用: 2フェーズ デジタル電源回路

TPU

- Auto Tuning、TPU

EPU

Fan Xpert 4

Turbo Core App

UEFI BIOS

CrashFree BIOS 3

EZ Flash 3

EZ Tuning Wizard

<接続性>

Intel® Virtual RAID on CPU (VROC) 対応

USB 3.1 Gen 2 フロントコネクタ搭載

Thunderbolt™ 3 サポート*

* 別途、ThunderboltEX 3 拡張カードとDisplayPortを搭載するグラフィックスカードの購入が必要です。

<ゲーミング>

AURA SYNC

3D Printing 対応

Turbo LAN

<マネジメント>

File Transfer

- Cloud GO!

- File Transfer

PC Cleaner

<自作支援機能>

Q-Design

- Q-Code

- Q-Connector

- Q-DIMM

- Q-LED (CPU, DRAM, VGA, BOOT)

- Q-Shield

- Q-Slot

PRIME X299-A 仕様一覧

LAN機能	Intel® Ethernet Connection I219-V 802.3az Energy Efficient Ethernet (EEE) 対応 LAN Guard Turbo LAN Utility
バックパネル インターフェース	USB BIOS Flashback ボタン×1 光デジタル S/PDIF 出力ポート×1 LAN ポート×1 USB 3.1 Gen 2 ポート×1 USB Type-C™ with USB 3.1 Gen 2 ポート×1 USB 3.1 Gen 1 ポート×4 USB 2.0 ポート×2 オーディオ I/O ポート×5
搭載機能(その他)	<ASUS独自機能> SafeSlot <ul style="list-style-type: none">- 重いカードもしっかり支える高耐久PCI Expressスロット ASUS 5X Protection III <ul style="list-style-type: none">- SafeSlot Core: はんだ付け箇所を増強により強化されたPCIeスロット- LANGuard: LANポートの静電気保護- Overvoltage Protection: 過電圧保護回路設計- DIGI+ VRM: 8+2フェーズ デジタル電源回路- DRAM Overcurrent Protection: メモリー過電流保護回路- Stainless Steel Back I/O: ステンレス製バックパネル- AI Suite 3- Ai Charger- MemOK!
サーマル ソリューション	静音サーマルデザイン <ul style="list-style-type: none">- Fan Xpert 4- M.2 ヒートシンク搭載

PRIME X299-A 仕様一覧

<p>USB 機能</p>	<p>Intel® X299 チップセット</p> <ul style="list-style-type: none"> - USB 3.1 Gen 1 ポート×8 (基板上コネクタ×2基、バックパネル×4ポート) - USB 2.0 ポート×4 (基板上コネクタ×1基、バックパネル×2ポート) <p>ASMedia® USB 3.1 Gen 2 コントローラー</p> <ul style="list-style-type: none"> - USB 3.1 Gen 2 コネクタ×1* (基板上コネクタ) - USB 3.1 Gen 2 ポート×1 (バックパネル) - USB Type-C™ with USB 3.1 Gen 2 ポート×1 (バックパネル) <p>* USB 3.1 Gen 2 コネクタ (U31G2_E3) と PCI Express 3.0 x1 第1スロット (PCIEX1_1) は排他利用です。</p>
<p>基板上 インターフェース</p>	<ul style="list-style-type: none"> USB 3.1 Gen 2 コネクタ×1 USB 3.1 Gen 1 コネクタ×2 USB 2.0 コネクタ×1 M.2 Socket 3 スロット×2 SATA 6Gb/s コネクタ×8 4ピン ウォーターポンプ+コネクタ×1 4ピン AIOポンプコネクタ×1 4ピン CPUファンコネクタ×1 4ピン CPUオプションファンコネクタ×1 4ピン ケースファンコネクタ×2 4ピン M.2 ファンコネクタ×1 5ピン Fan Extension コネクタ×1 2ピン 温度センサー コネクタ×1 24ピン MBU 電源コネクタ×1 8ピン EPS 12V 電源コネクタ×1 4ピン ATX 12V 電源コネクタ×1 RGB ヘッダー×2 フロントパネルオーディオコネクタ×1 VROC ハードウェアキーコネクタ×1 Thunderbolt™ ヘッダー×1 システムパネルコネクタ×1 CPU過電圧ジャンパー×1 MemOK! ボタン×1 CMOS クリアヘッダー×1 電源ボタン×1

PRIME X299-A 仕様一覧

BIOS機能	128 Mb Flash ROM、UEFI AMI BIOS、PnP、WfM2.0、SM BIOS 3.0、ACPI 6.0、多言語 BIOS、ASUS EZ Flash 3、CrashFree BIOS 3、F11 EZ Tuning Wizard、F6 Qfan Control、F3 My Favorites、Last Modified log、F12 画面キャプチャー、ASUS SPD Information
管理機能	WfM 2.0、DMI 3.0、WOL by PME、PXE
サポートDVDの 主な内容	ドライバー各種 ASUS ユーティリティ各種 マニュアル各種 EZ Update アンチウイルスソフトウェア (OEM版)
サポートOS	Windows® 10 64-bit
フォームファクター	ATX フォームファクター: 30.5 cm x 24.4 cm (12インチ x 9.6 インチ)



製品は性能・機能向上のために、仕様およびデザインを予告なく変更する場合があります。

パッケージの内容

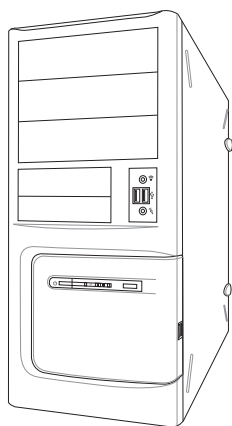
製品パッケージに以下のものが揃っていることを確認してください。

マザーボード	PRIME X299-A
ケーブル	SATA 6Gb/sケーブル×4
アクセサリ	SLI® HBブリッジ (2M HB SLI BRIDGE) × 1
	Q-Connector × 1
	M.2 垂直ブラケット × 1
	M.2 固定用ネジ (ネジ・スペーサー) × 1
I/Oシールド (Q-Shield) × 1	
ディスク	サポートDVD
ドキュメント	ユーザーマニュアル

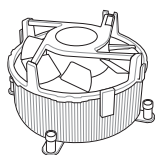


- 万一、付属品が足りない場合や破損していた場合は、すぐにご購入元にお申し出ください。
- 本マニュアルで使用されているイラストや画面は実際とは異なる場合があります。予めご了承ください。

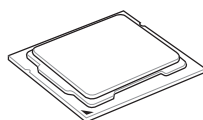
取り付け工具とコンポーネント



PC ケース



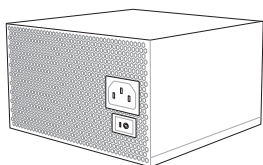
Intel® LGA2066 対応
CPUクーラー



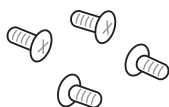
Intel® LGA2066 CPU



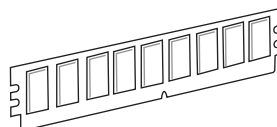
プラスドライバー



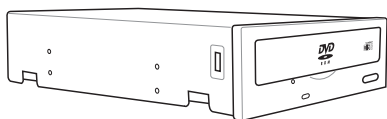
電源供給ユニット



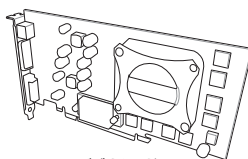
各種取付用ネジ



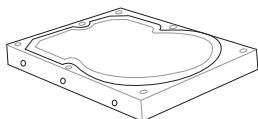
DDR4 SDRAMメモリー



SATA光学ドライブ
(必要に応じて)



ビデオカード



SATAストレージドライブ

または



M.2 SSD モジュール



上記の工具とコンポーネントはマザーボードのパッケージには同梱されていません。

製品の概要

1.1 マザーボードの概要

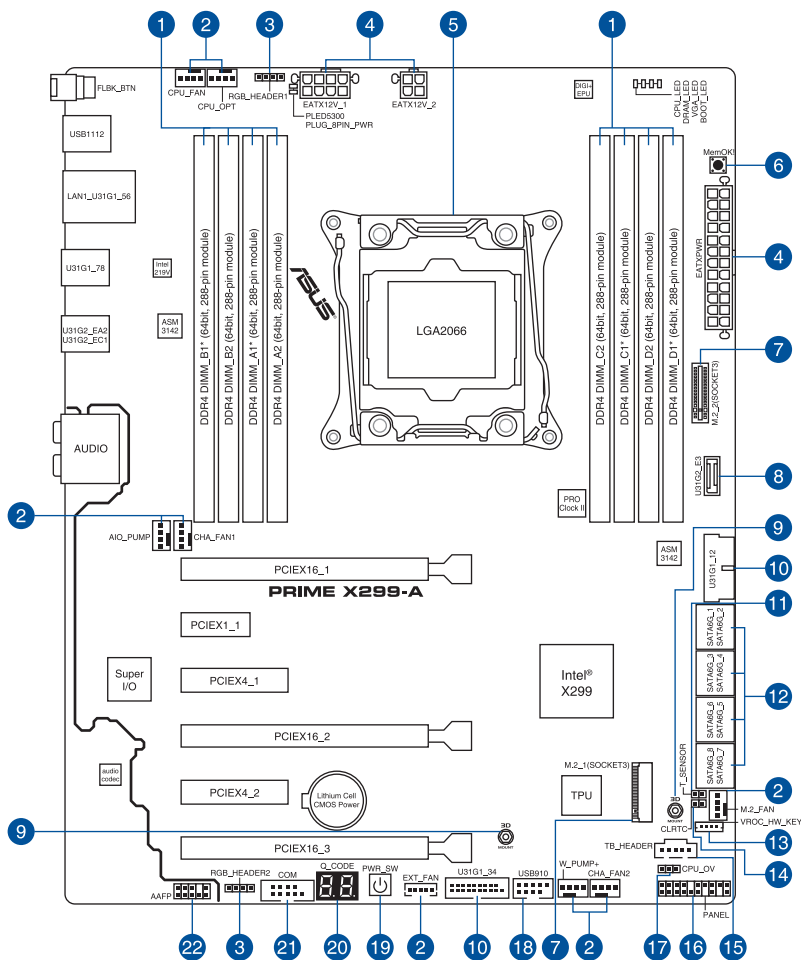
1.1.1 始める前に

パーツの取り付けや設定変更の際は、次の事項に注意してください。



- 各パーツを取り扱う前に、コンセントから電源ケーブルを抜いてください。
- 静電気による損傷を防ぐために、各パーツを取り扱う前に、静電気除去装置に触れるなど、静電気対策をしてください。
- IC部分には絶対に手を触れないように、各パーツは両手で端を持つようにしてください。
- 各パーツを取り外すときは、必ず静電気防止パッドの上に置るか、コンポーネントに付属する袋に入れてください。
- パーツの取り付け、取り外しを行う前に、電源ユニットのスイッチをオフにし、電源コードが電源から抜かれていることを確認してください。電力が供給された状態での作業は、感電、故障の原因となります。

1.1.2 マザーボードのレイアウト



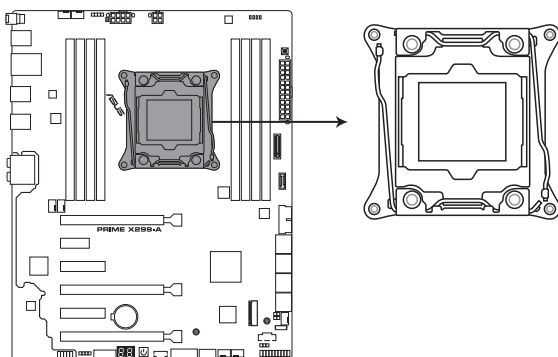
バックパネルコネクタと内部コネクタの詳細については、「1.1.9 内部コネクタ/ヘッダー」と「2.3.1 バックパネルコネクタ」をご参照ください。

レイアウトの内容

名称	ページ
1. DDR4 DIMM スロット	1-5
2. CPUファン、CPUオプションファン、AIOポンプ、ウォーターポンプ+、Fan Extension、M.2 ファン、ケースファンコネクタ (4ピン CPU_FAN、4ピン CPU_OPT、4ピン AIO_PUMP、4ピン W_PUMP+、5ピン EXT_FAN、4ピン M.2_FAN、4ピン CHA_FAN1~2)	1-21
3. RGBヘッダー (4ピン RGB_HEADER1~2)	1-26
4. ATX 電源コネクタ (24ピン EATXPWR、8ピン EATX12V_1、4ピン EATX12V_2)	1-22
5. CPUソケット: LGA2066	1-4
6. MemOK! ボタン (MemOK!)	1-9
7. M.2 Socket 3 スロット (M.2_1、M.2_2)	1-24
8. USB 3.1 Gen 2 コネクタ (U31G2_E3)	1-18
9. 3Dマウントホール (3D_MOUNT)	1-12
10. USB 3.1 Gen 1 コネクタ (20-1 ピン U31G1_12、U31G1_34)	1-19
11. 温度センサーコネクタ (2ピン T_SENSOR)	1-25
12. SATA 6Gb/s ポート (7ピン SATA6G_12、SATA6G_34、SATA6G_65、SATA6G_87)	1-17
13. VROC ハードウェアキーコネクタ (4ピン VROC_HW_KEY)	1-25
14. CMOS クリアヘッダー (2ピン CLRRTC)	1-11
15. Thunderbolt™ ヘッダー (5ピン TB_HEADER)	1-20
16. システムパネルコネクタ (20-3ピン PANEL)	1-23
17. CPU 過電圧ジャンパー (3ピン CPU_OV)	1-12
18. USB 2.0 コネクタ (10-1ピン USB910)	1-20
19. 電源ボタン (PWR_SW)	1-10
20. Q-Code LED (Q_CODE)	1-13
21. シリアルポートコネクタ (10-1ピン COM)	1-27
22. フロントパネルオーディオコネクタ (10-1ピン AAFP)	1-18

1.1.3 プロセッサ

本製品には、Intel® Core™ X-series プロセッサ・ファミリーに対応する、LGA2066/パッケージ用 CPUソケットが搭載されています。



PRIME X299-A LGA2066 Socket



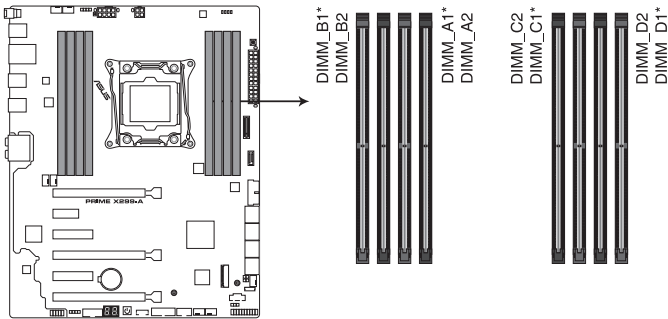
本製品は、LGA2066/パッケージ以外のCPUをサポートしていません。



- CPUを取り付ける際は、必ず電源ケーブルをコンセントから抜いて行ってください。
- CPUを取り付けた後もCPUソケットキャップは大切に保管してください。CPUソケットキャップは、輸送時にソケット内のピンの保護として必要になります。CPUソケットキャップが無い状態で修理を依頼されますと、いかなる場合も保証の対象外となりますのでご注意ください。
- 製品保証は、CPUの間違った取り付け・取り外しに起因する故障及び不具合には適用されません。

1.1.4 システムメモリー

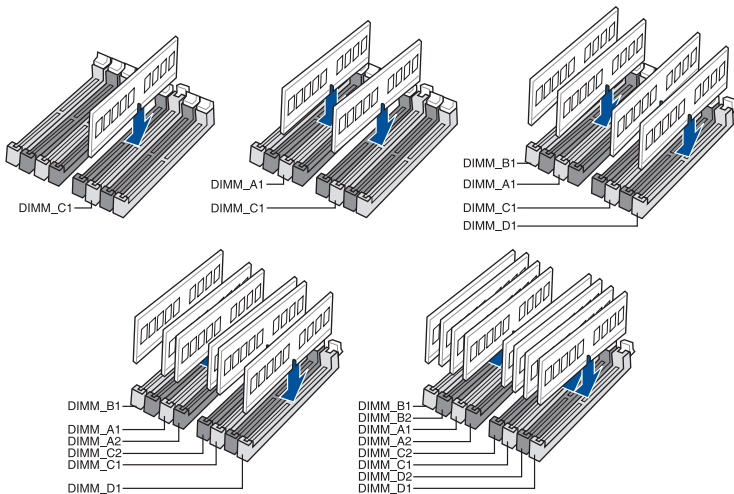
本製品には、DDR4 メモリーに対応したDIMMスロットが8基搭載されています。



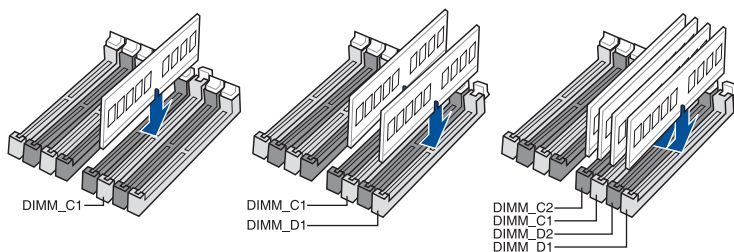
PRIME X299-A 288-pin DDR4 DIMM socket

推奨メモリー構成

6コア以上のCPUを取り付けた場合



4コアCPUを取り付けた場合



メモリー構成

本製品のメモリースロットには、2GB、4GB、8GB、16GBのDDR4 Non-ECC Unbuffered DIMMを取り付けることができます。



- **4コアCPUを取り付けた場合:**チャンネルC (DIMM_C1/C2)とチャンネルD (DIMM_D1/D2) スロットを使用して、デュアルチャンネルメモリーを構成することができます。
- **6コア以上のCPUを取り付けた場合:**すべてのチャンネルのスロットを使用して、クアドチャンネルメモリーを構成することができます。
- 異なる容量のメモリーをマルチチャンネル構成で取り付けた場合、アクセス領域はメモリー容量の合計値が小さい方のチャンネルに合わせて割り当てられ、容量の大きなメモリーの超過分に関してはシングルチャンネル用に割り当てられます。
- CPUの仕様電圧範囲以上の高い電圧を必要とするメモリーを取り付けるとCPUが損傷することがあります。必ずCPUの仕様上の制限を超過しないメモリーをご使用ください。
- 同じCASレイテンシを持つメモリーを取り付けてください。またメモリーは同じベンダーの同じ製造週の製品を取り付けることをお勧めします。

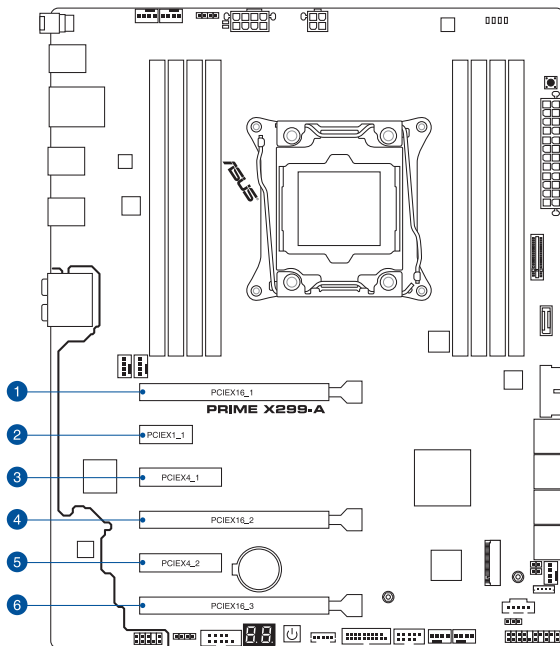


- デフォルト設定のメモリー動作周波数はメモリーのSPDにより異なります。デフォルト設定では、特定のメモリーはオーバークロックしてもメーカーが公表する値より低い値で動作する場合があります。
- すべてのスロットにメモリーモジュールを取り付ける場合やオーバークロックを行う場合は、安定した動作のために適切な冷却システムをご使用ください。
- XMPメモリーの動作はメモリーコントローラーを内蔵するCPUの物理的特性に依存します。XMPメモリーを取り付けた場合、メモリーの性能を発揮するにはUEFI BIOS UtilityでX.M.P. プロファイルを指定する必要があります。サポートするメモリーについてはQVLをご参照ください。
- 最新の対応状況について、詳しくはASUSオフィシャルサイトをご覧ください。
(<http://www.asus.com>)

1.1.5 拡張スロット



拡張カードの追加や取り外しを行う際は、必ず電源をオフにし、電源ケーブルを抜いてから行ってください。電源ケーブルを接続したまま作業をすると、負傷やマザーボードコンポーネントの損傷の原因となります。



No.	スロット名	スロット動作		
		44レーンCPU	28レーンCPU	16レーンCPU
1	PCIEX16_1	x16	x16	x16/x8
2	PCIEX1_1	x1*	x1*	x1*
3	PCIEX4_1	x1	x1**	x1**
4	PCIEX16_2	x16	x8	-/x8
5	PCIEX4_2	x4***	x4***	x4***
6	PCIEX16_3	x8	x1**	x1**



* USB 3.1 Gen 2 コネクタ (U31G2_E3) と PCI Express 3.0 x1 第1スロット (PCIEX1_1) は排他利用です。

** 28レーンCPU/16レーンCPUを取り付けた場合、PCI Express 3.0 x4 第1スロット (PCIEX4_1) と PCI Express 3.0 x16 第3スロット (PCIEX16_3) は排他利用となります。

*** PCI Express 3.0 x4 第2スロット (PCIEX4_2) と SATA6Gb/sポート (SATA6G_5~8) は排他利用です。

推奨マルチグラフィックス構成

44レーンCPU

VGA / PCIe 構成	マルチグラフィックス構成とスロット動作		
	シングル	2-way	3-way
PCIEX16_1	x16	x16	x16
PCIEX16_2	-	x16	x16
PCIEX16_3	-	-	x8

28レーンCPU

VGA / PCIe 構成	マルチグラフィックス構成とスロット動作	
	シングル	2-way
PCIEX16_1	x16	x16
PCIEX16_2	-	x8

16レーンCPU

VGA / PCIe 構成	マルチグラフィックス構成とレーン動作	
	シングル	2-way
PCIEX16_1	x16	x8
PCIEX16_2	-	x8



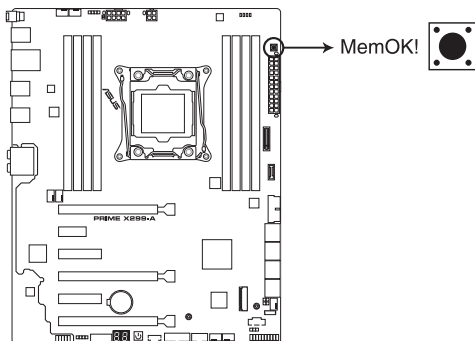
SLI™やCrossFireX™環境を構築する場合は、システム構成に見合った大容量の電源ユニットをご用意ください。

1.1.6 オンボードボタン

マザーボード上に搭載されているボタンやスイッチは、バラック状態での作業や特定機能のオン/オフを容易に行うことができるように設計されています。

1. MemOK!ボタン (MemOK!)

本製品と互換性のないメモリーを取り付けると、システムが起動せず、Q-LEDのDRAM LEDが点灯します。起動時の自己診断テスト (POST) 中にMemOK! ボタンを押すとMemOK! 機能が実行され、一時的にメモリーの周波数、タイミング、電圧などを調整し起動の成功率を上げることができます。



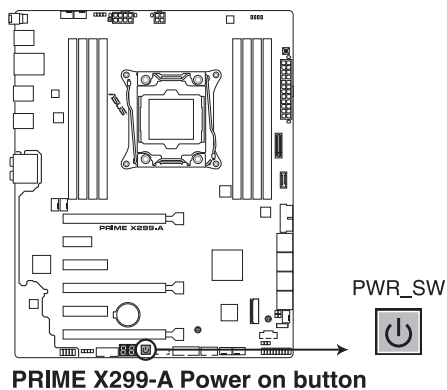
PRIME X299-A MemOK! button



- DRAM LEDの位置は、「1.1.8 オンボードLED」をご覧ください。
- DRAM LEDはメモリーが故障している場合や正しく取り付けられていない場合にも点灯します。MemOK! 機能を利用する前にシステムの電源をオフにし、メモリーが正しく取り付けられているか確認してください。
- MemOK! ボタンはWindows®OS 上およびS5ステート (電源オフ) では機能しません。
- 調整作業中は、システムはフェイルセーフメモリー設定をロードしテストを実行します。1つのフェイルセーフ設定のテストには約30秒かかります。テストに失敗した場合、システムは再起動し次のフェイルセーフ設定のテストを実行します。DRAM LEDの点滅が速くなった場合は、異なるテストが実行されていることを示します。
- メモリー調整を行うため、各タイミング設定のテスト実行時にシステムは自動的に再起動します。なお、調整作業が終了しても取り付けられたメモリーで起動しない場合は、DRAM LEDが点灯し続けます。
- 調整作業中にコンピューターの電源をオフにする、またはメモリー交換するなどした場合、システム再起動後にメモリー調整作業を続行します。調整作業を終了するには、コンピューターの電源をオフにし、電源コードを5秒から10秒取り外してください。
- メモリーのオーバークロックによりシステムが正常に起動しなくなった場合は、POST中にMemOK! ボタンを押してメモリーを調整し、UEFI BIOS Utilityでデフォルト設定をロードしてください。
- MemOK! 機能をご利用の際は、事前にUEFI BIOSを最新バージョンに更新することをお勧めします。最新のBIOSイメージファイルは、ASUSオフィシャルサイト (<http://www.asus.com>) からダウンロードすることができます。
- MemOK! で調整された値を継続的に使用するには、MemOK! 実行後UEFI BIOS Utilityを起動し表示される値を手動で入力して設定を保存してください。

2. 電源ボタン (PWR_SW)

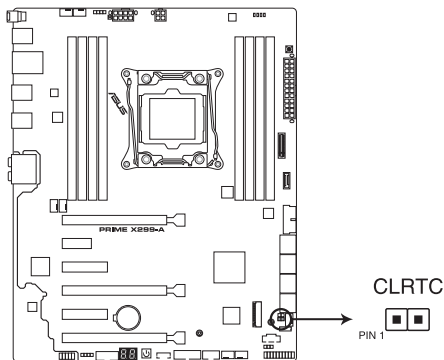
本製品には電源ボタンが搭載されており、別途電源ボタンを接続することなくシステムの電源をオンにすることができます。電源ボタンはシステムに電力が供給されている場合に点灯します。拡張カードなどの取り付けや取り外しを行なう際は、電源ケーブルを抜くなどして電源ボタンが消灯した事を確認してから行ってください。



1.1.7 ジャンパー/ホール

1. CMOSクリアヘッダー (2ピン CLRRTC)

CMOSクリアヘッダーは、CMOSのリアルタイムクロック (RTC) RAMを消去するためのものです。CMOS RTC RAMを消去することにより、システム時計、システムパスワード、および設定パラメータを工場出荷時の状態に戻すことができます。システムパスワードなどのシステム情報を含むCMOS RAM データの維持は、マザーボード上のボタン型電池により行われています。



PRIME X299-A CLRRTC

CMOS RTC RAMを消去する手順

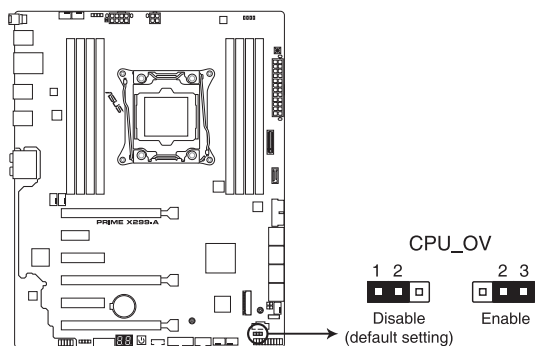
1. コンピューターの電源をオフにし電源ケーブルをコンセントから抜きます。
2. ドライバーなどの金属製品を使用して、2つのピンに数秒間触れショートさせます。
3. 電源コードを差し込み、コンピューターの電源をオンにします。
4. POST画面に「Press F1 to Run SETUP」と表示されたら<F1>を押してUEFI BIOS Utilityを起動し設定を行います。



- 上記の手順を踏んでもCMOS RTC RAMのデータが消去できない場合は、マザーボードのボタン電池を取り外し、再度消去手順を実施してください。
- オーバークロックによりシステムがハングアップした場合は、C.P.R. (CPU Parameter Recall) 機能をご利用いただけます。システムを停止して再起動すると、UEFI BIOSは自動的にパラメータ設定をデフォルト設定値にリセットします。

2. CPU過電圧ジャンパー (3ピン CPU_OV)

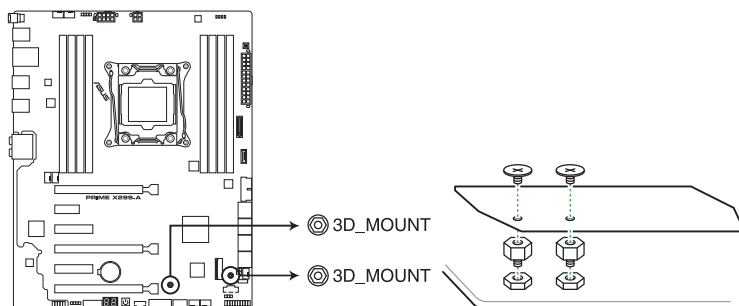
CPU過電圧ジャンパーを有効 (ピン2-3) に設定することでCPUに高い電圧を供給することが可能となり、より柔軟なオーバークロック設定を行うことが可能になります。工場出荷時は無効 (ピン1-2) に設定されています。



PRIME X299-A CPU_OV setting

3. 3Dマウントホール (3D_MOUNT)

3D printing project などの3Dプリンターで印刷したパーツを取り付けることができます。



PRIME X299-A 3D Mount

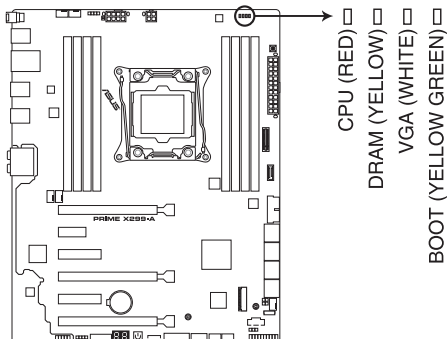


- 3D CAD ファイルはASUS公式サイト各製品ページからダウンロードすることができます。(http://www.asus.com)
- 3Dプリンターで印刷したパーツを固定する場合は、付属のM.2 固定用ネジと同形状のものを別途ご用意ください。
- 3Dパーツを設計する際は、製品の温度分布・冷却状況を把握し、適切な冷却能力の維持、物理干渉などが発生しないよう十分注意してください。
- 印刷されたパーツの使用に起因する故障及び損傷は保証の対象外となります。あらかじめご了承ください。

1.1.8 オンボードLED

1. Q-LED (CPU, DRAM, VGA, BOOT)

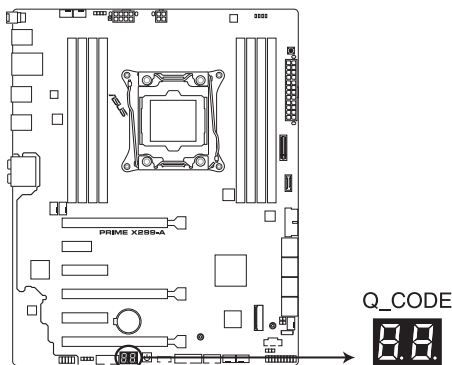
システムは起動時にPOST (Power-on Self Test) と呼ばれる動作チェックを実行します。Q-LEDは重要なコンポーネント (CPU、メモリー、グラフィックスカード、起動デバイス) をPOST時に順番にチェックし、エラーが検出されると該当箇所のLEDを点灯させ問題箇所を通知します。LEDが点灯している場合、システムは正常に動作することができません。Q-LEDは、素早く問題箇所を発見することができる非常に便利な機能です。



**PRIME X299-A CPU/ DRAM/
BOOT_DEVICE/ VGA LED**

2. Q-Code LED (Q_CODE)

Q-Code LEDは7セグメントLEDディスプレイによってPOSTコードを表示しシステムの起動状態を通知します。コードの詳細については、本ページ以降に記載のQ-Code表をご参照ください。



PRIME X299-A Q-Code LED

Q-Code表

コード	説明
00	未使用
02	マイクロコードローディング前のAP 初期化
03	マイクロコードローディング前のシステムエージェント 初期化
04	マイクロコードローディング前のPCH 初期化
06	マイクロコードローディング
10	PEI Core を開始
11 – 14	プリメモリーCPU 初期化を開始
15 – 18	プリメモリーシステムエージェント初期化を開始
19 – 1C	プリメモリーPCH 初期化を開始
2B – 2F	メモリー初期化
30	ASL用に予約 (ACPI/ASL ステータス コードをご参照ください)
31	メモリー装着済み
32 – 36	CPUポストメモリー初期化
37 – 3A	ポストメモリーシステムエージェント初期化を開始
3B – 3E	ポストメモリーPCH 初期化を開始
4F	DXE IPLを開始
50 – 53	メモリー初期化エラー 無効なメモリータイプ、または互換性のないメモリースピード
54	不特定なメモリー初期化エラー
55	メモリー未装着
56	無効なCPUタイプ、またはスピード
57	CPU不適合
58	CPUセルフテスト失敗、またはCPUキャッシュエラーの可能性あり
59	CPUマイクロコードが見つからない、またはマイクロコードの更新に失敗
5A	インターナルCPUエラー
5B	リセットPPI無効
5C – 5F	AMI エラーコード用に予約
E0	S3 レジュームを開始 (DXE IPLによってS3 レジュームPPI実行)
E1	S3 ブートスクリプト実行
E2	ビデオリポスト
E3	OS S3 ウェイクベクターコール
E4 – E7	AMI プログレスコード用に予約
E8	S3 レジュームに失敗
E9	S3 レジュームPPIが見つからない
EA	S3 レジュームブートスクリプトエラー
EB	S3 OS ウェイクエラー
EC – EF	AMI エラー コード用に予約
F0	ファームウェアによりリカバリー状態を決定 (Auto リカバリー)
F1	ユーザーによりリカバリー 状態を決定 (Forced リカバリー)
F2	リカバリープロセス開始
F3	リカバリーファームウェアイメージが見つかりました
F4	リカバリー ファームウェアイメージをロード済み

Q-Code表

コード	説明
F5 – F7	AMI プログレスコード用に予約
F8	リカバリー PPI無効
F9	リカバリー カプセルが見つからない
FA	無効なリカバリー カプセル
FB – FF	AMI エラー コード用に予約
60	DXE Coreを開始
61	NVRAM 初期化
62	PCH Runtime Servicesのインストール
63 – 67	CPU DXE 初期化開始
68	PCI ホストブリッジ初期化
69	システムエージェントDXE 初期化開始
6A	システムエージェントDXE SMM 初期化開始
6B – 6F	システムエージェントDXE 初期化(システムエージェント モジュール用)
70	PCH DXE 初期化開始
71	PCH DXE SMM 初期化開始
72	PCH デバイス初期化
73 – 77	PCH DXE 初期化 (PCH モジュール用)
78	ACPI モジュール初期化
79	CSM 初期化
7A – 7F	AMI DXE コードに予約
90	Boot Device Selection (BDS)フェーズ開始
91	ドライバー接続開始
92	PCI バス初期化開始
93	PCI バスホットプラグコントローラー初期化
94	PCI バス一覧
95	PCI バスリクエストリソース
96	PCI バス割り当てリソース
97	コンソール出力デバイス接続
98	コンソール入力デバイス接続
99	スーパーIO 初期化
9A	USB 初期化開始
9B	USB リセット
9C	USB 検出
9D	USB 有効
9E – 9F	AMI コード用に予約
A0	IDE 初期化開始
A1	IDE リセット
A2	IDE 検出
A3	IDE 有効
A4	SCSI 初期化開始
A5	SCSI リセット
A6	SCSI 検出

Q-Code表

コード	説明
A7	SCSI 有効
A8	パスワード認証のセットアップ
A9	セットアップの開始
AA	ASL用に予約 (ACPI/ASL ステータスコードをご参照ください)
AB	セットアップ入力待ち
AC	ASL用に予約 (ACPI/ASL ステータスコードをご参照ください)
AD	ブートイベント準備完了
AE	レガシーブートイベント
AF	ブートサービスイベント終了
B0	ランタイムセットバーチャルアドレスマップ開始
B1	ランタイムセットバーチャルアドレスマップ終了
B2	レガシーオプション ROM 初期化
B3	システムリセット
B4	USB ホットプラグ
B5	PCI バスホットプラグ
B6	NVRAMクリーンアップ
B7	設定リセット(NVRAM設定リセット)
B8–BF	AMI コード用に予約
D0	CPU 初期化 エラー
D1	システムエージェント 初期化 エラー
D2	PCH 初期化 エラー
D3	特定のアーキテクチャプロトコルが使用できない
D4	PCI リソース割当エラー リソースがない
D5	レガシーオプションROM用スペースがない
D6	コンソール出力デバイスが見つからない
D7	コンソール入力デバイスが見つからない
D8	無効なパスワード
D9	エラーローディングブートオプション(ローディングイメージリターンエラー)
DA	ブートオプション失敗(スタートイメージリターンエラー)
DB	Flashアップデート失敗
DC	リセットプロトコルが使用できない

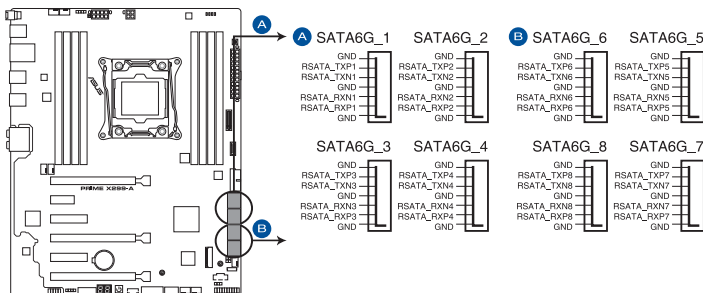
ACPI/ASLステータスコード

コード	説明
03	システムは S3 スリープ状態に入っています。
04	システムは S4 スリープ状態に入っています。
05	システムは S5 スリープ状態に入っています。
30	システムは S3 スリープ状態からウェイクアップしています。
40	システムは S4 スリープ状態からウェイクアップしています。
AC	システムは ACPI モードになりました。割り込みコントローラーは PIC モードです。
AA	システムは ACPI モードになりました。割り込みコントローラーは APIC モードです。

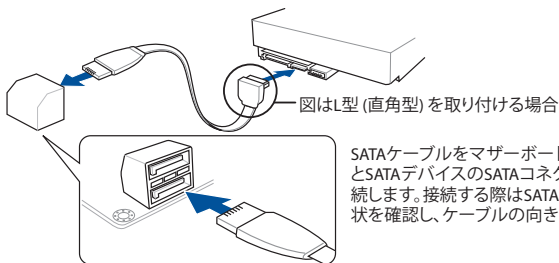
1.1.9 内部コネクタ/ヘッダー

1. SATA 6Gb/s ポート (7ピン SATA6G_12, SATA6G_34, SATA6G_65, SATA6G_87)

SATAストレージデバイスや光学ドライブを接続することができます。これらのポートに接続したストレージデバイスを使用してRAIDを構築することが可能です。



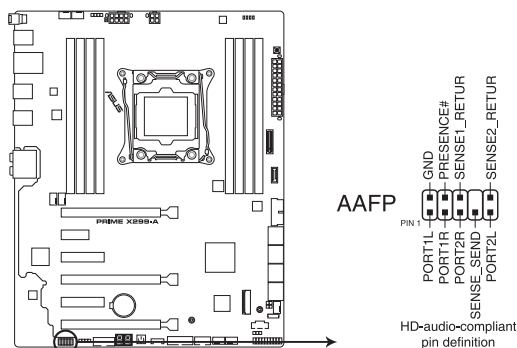
PRIME X299-A Intel® Serial ATA 6 Gb/s connectors



- SATA動作モードはデフォルトでAHCIモードに設定されています。SATA RAIDを構築する場合は、UEFI BIOS UtilityでSATAコントローラーの動作モードをRAIDモードに設定してください。
- PCI Express 3.0 x4 第2スロット (PCIEX4_2) とSATA6Gb/sポート (SATA6G_5~8) は排他利用です。
- M.2 Socket 3 第1スロット (M.2_1) にSATA接続のM.2 SSDを取り付けた場合、SATA 6Gb/sポート (SATA6G_1) は無効になります。

2. フロントパネルオーディオコネクタ (10-1ピン AAFP)

フロントパネルオーディオ機能用のコネクタです。PCケースなどに付属するフロントパネルオーディオモジュールを接続することができます。



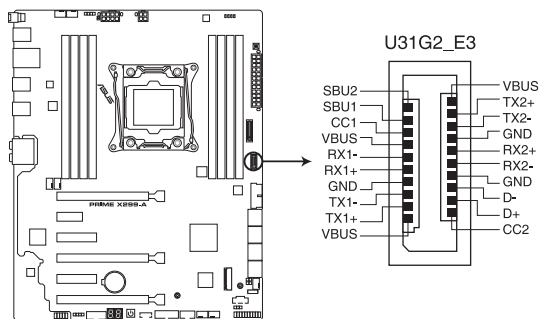
PRIME X299-A Front panel audio connector



本製品を最高のオーディオパフォーマンスでご利用いただくために、HDオーディオモジュールを使用することをおすすめします。

3. USB 3.1 Gen 2 コネクタ (U31G2_E3)

USB 3.1 Gen 2 ポート拡張用コネクタです。USB 3.1 Gen 2 ポート増設用モジュールを接続することができます。



PRIME X299-A USB 3.1 Gen 2 front panel connector



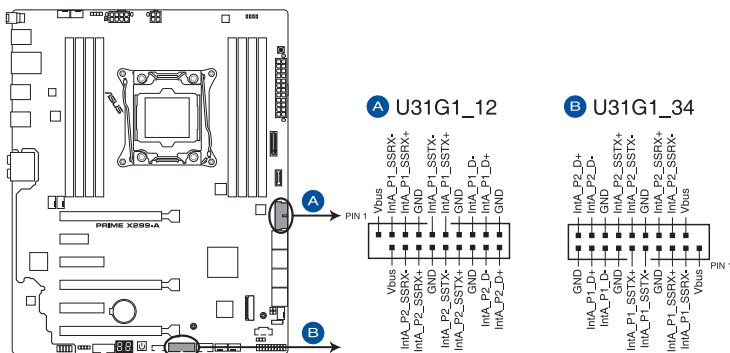
USB 3.1 Gen 2 モジュールは別途お買い求めください。



USB 3.1 Gen 2 コネクタ (U31G2_E3) と PCI Express 3.0 x1 第1スロット (PCIEX1_1) は排他利用です。

4. USB 3.1 Gen 1 コネクタ (20-1ピン U31G1_12, U31G1_34)

USB 3.1 Gen 1 ポート拡張用コネクタです。USB 3.1 Gen 1 増設用ブラケットやフロントパネルの USB 3.1 Gen 1 端子を接続することができます。



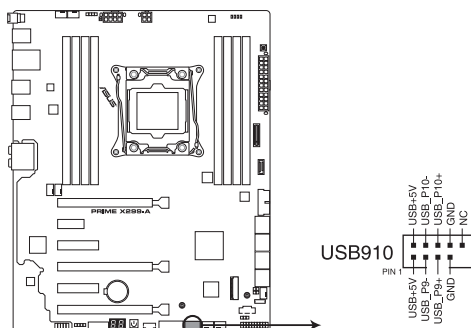
PRIME X299-A USB 3.1 Gen 1 connectors



USB 3.1 Gen 1 モジュールは別途お買い求めください。

5. USB 2.0 コネクタ (10-1 ピン USB910)

USB 2.0 ポート拡張用コネクタです。USB 2.0 増設用ブラケットやフロントパネルのUSB 2.0 端子を接続することができます。



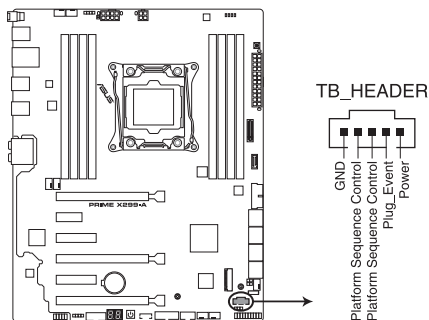
PRIME X299-A USB 2.0 connector



USB 2.0 モジュールは別途お買い求めください。

6. Thunderbolt™ ヘッダー (5ピン TB_HEADER)

ASUS ThunderboltEX 3 拡張カードを接続する際に使用します。

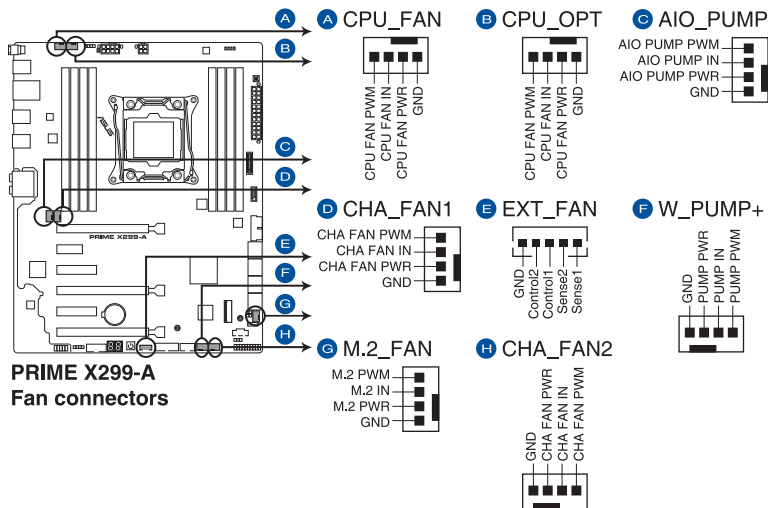


PRIME X299-A TB_HEADER connector



ThunderboltEX 3 拡張カードは別途お買い求めください。

7. CPUファン、CPUオプションファン、AIOポンプ、ウォーターポンプ+、Fan Extension、M.2 ファン、ケースファンコネクタ (4ピン CPU_FAN、4ピン CPU_OPT、4ピン AIO_PUMP、4ピン W_PUMP+、5ピン EXT_FAN、4ピン M.2_FAN、4ピン CHA_FAN1~2)
冷却ファン用コネクタです。冷却ファンのケーブルをこのコネクタに接続します。



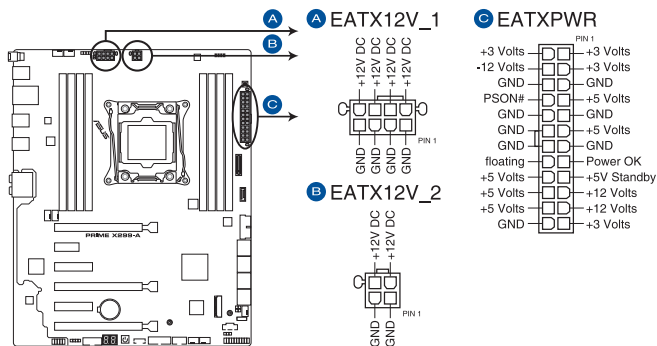
- PCケース内に十分な空気の流れがないと、マザーボードやコンポーネントが損傷する恐れがあります。組み立ての際にはシステムの冷却ファン (吸/排気ファン) を必ず搭載してください。
- ファンコネクタはジャンパーではありません。ファンコネクタにジャンパーキャップを取り付けしないでください。



- CPUファンコネクタ (CPU_FAN) は、最大1A (12W) までのCPUファンをサポートします。
- コネクタに取り付けられた冷却ファンの制御方法はUEFI BIOS Utilityで設定することができます。
- 水冷キットによってはウォーターポンプ+コネクタ (W_PUMP+) を使用できない場合があります。
- 水冷キットの冷却ファンはAIO_PUMPコネクタに接続してください。

8. ATX電源コネクタ (24ピン EATXPWR、8ピン EATX12V_1、4ピン EATX12V_2)

電源ユニット用コネクタです。電源ユニットのメインコネクタやCPU補助電源を接続します。電源ケーブルとコネクタにはツメがあるので、お互いがかみ合う方向に正しく接続してください。



PRIME X299-A ATX power connectors



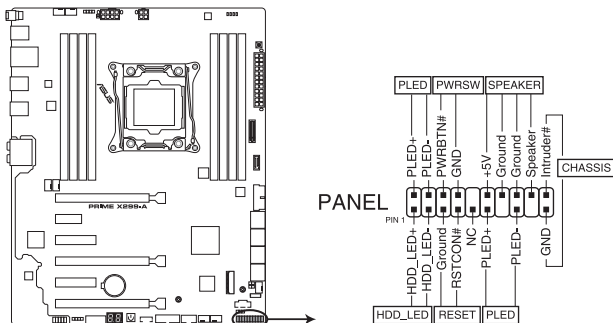
4ピン [EATX12V_2] のみの接続で使用しないでください。マザーボード温度の異常上昇の原因となる恐れがあります。



- ATX12V version 2.4 またはそれ以降の規格に準拠した電源ユニットをご使用ください。
- CPUへ安定した電流を確保するために、CPU補助電源コネクタを [EATX12V_1] と [EATX12V_2] の両方に接続することをおすすめします。
- 大量に電力を消費するデバイスを使用する場合は、高出力の電源ユニットの使用をお勧めします。電源ユニットの能力が不十分だと、システムが不安定になる、またはシステムが起動できなくなる等の問題が発生する場合があります。

9. システムパネルコネクタ (20-3ピン PANEL)

PCケースのボタンやLEDケーブル、ビープスピーカーを取り付けることができます。



PRIME X299-A System panel connector

- **システム電源LED (2ピン/3-1ピン PLED)**

システム電源LED用2ピン/3-1ピンコネクタです。PCケースなどの電源LEDケーブルを接続します。このLEDはシステムの電源をオンにすると点灯し、システムがスリープ状態に入ると点滅します。

- **ハードディスクドライブアクティビティ LED (2ピン HDD_LED)**

ハードディスクドライブアクティビティLED用2ピンコネクタです。マザーボード上のSATAポートに接続しているストレージドライブがデータの読み書きを行っている状態の時に点灯または点滅します。

- **ビープスピーカーコネクタ (4ピン SPEAKER)**

システム警告スピーカー用4ピンコネクタです。スピーカーはその鳴り方でシステムの不具合を報告し、警告を發します。

- **電源ボタン/ソフトオフボタン (2ピン PWRSW)**

システムの電源ボタン用2ピンコネクタです。電源ボタンを押すとシステムの電源がオンになります。OSが起動している状態で、電源スイッチを押してから4秒以内に離すと、システムはOSの設定に従いスリープモード、または休止状態、シャットダウンに移行します。電源スイッチを4秒以上押すと、システムはOSの設定に関わらず強制的にオフになります。

- **リセットボタン (2ピン RESET)**

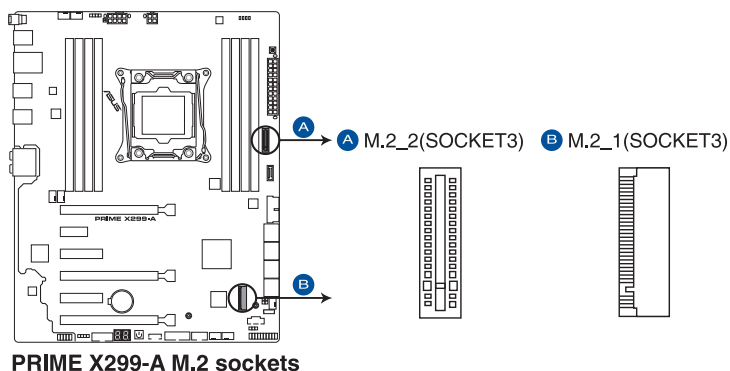
リセットボタン用2ピンコネクタです。リセットボタンを押すとシステムは強制的に再起動が実行されます。保存されていない作業中のデータは削除されてしまいます。

- **シャーシ侵入検出ヘッダー (2ピン CHASSIS)**

シャーシ侵入検出センサーやスイッチを接続するためのヘッダーです。センサーケーブルまたはスイッチケーブルを接続してください。システムコンポーネントの取り外しや交換のときにケースを開けると、ケース開閉検出センサーまたはスイッチはこのコネクタに信号を送信します。信号はその後、ケース開閉検出イベントを發行します。

10. M.2 Socket 3 スロット (M.2_1、M.2_2)

M.2 socket 3 (Key M)規格のSSDを取り付けることができます。



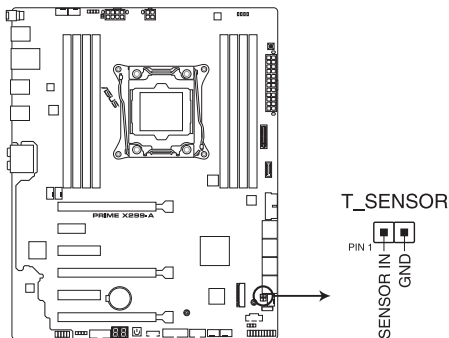
- M.2_1 スロット:**
 Key M、Type 2242/2260/2280、SATA / PCI Express 3.0 x4接続対応
 * M.2 Socket 3 第1スロット (M.2_1) に SATA 接続の M.2 SSD を取り付けた場合、SATA 6Gb/s ポート (SATA6G_1) は無効になります。
- M.2_2 スロット:**
 Key M、Type 2242/2260/2280/22110、PCI Express 3.0 x4接続対応
- 本製品のM.2スロットは、Intel® Rapid Storage Technology をサポートしています。



M.2規格のSSDは別途お買い求めください。

11. 温度センサーコネクタ (2ピン T_SENSOR)

サーミスタケーブルを接続することで、任意の場所やデバイスの温度をモニタリングすることができます。



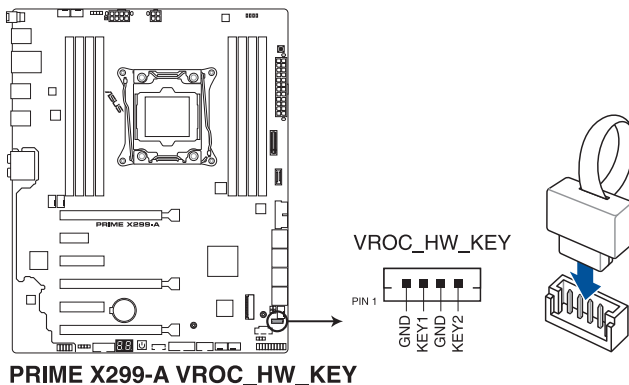
PRIME X299-A Thermal sensor connector



サーミスタケーブルは別途お買い求めください。

12. VROC ハードウェアキーコネクタ (4ピン VROC_HW_KEY)

Intel® Virtual RAID on CPU (VROC) 用コネクタです。利用するRAIDレベルに応じてハードウェアキーをこのコネクタに接続します。



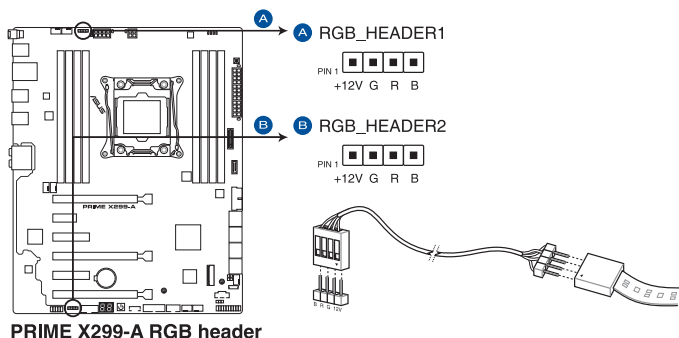
PRIME X299-A VROC_HW_KEY



ハードウェアキーは別途お買い求めください。

13. RGB ヘッダー (4ピン RGB_HEADER1~2)

システムを色鮮やかに彩ることができるRGB LEDストリップ (LEDテープ) を接続することができます。



RGB ヘッダーは、電源電圧 12V のSMD5050 RGB LED ストリップに対応しています。(定格最大 12V/2A、最長 2m まで)



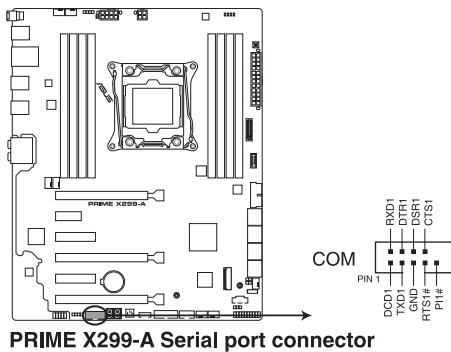
コンポーネントの取り付け・取り外しを行う際は、事前にATX電源がオフになっていること、電源コードが電源から取り外されていることを確認してください。マザーボード及び周辺機器、コンポーネントの故障や不具合の原因となる恐れがあります。



- 実際の点灯色や点灯方法は取り付けしたLED ストリップの種類により異なります。
- 点灯しない場合は、LEDストリップが本製品がサポートする仕様の範囲内であること、コネクタが正しい向きで接続されていることをご確認ください。
- このコネクタに接続されたRGB LED ストリップは電源オン時のみ点灯します。
- LED ストリップは別途お買い求めください。

14. シリアルポートコネクタ (10-1ピン COM)

シリアルポート(COMポート)用コネクタです。別売のシリアルポートブラケットを接続することができます。



シリアルポート(COMポート)モジュールは別途お買い求めください。

基本的な取り付け

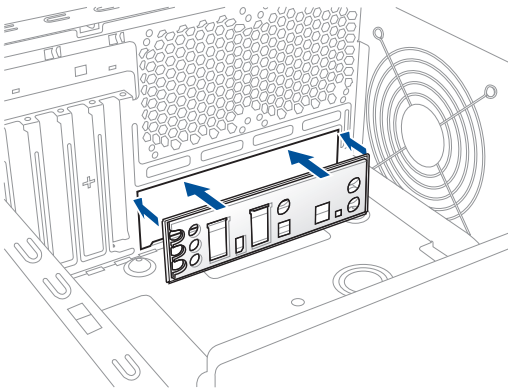
2.1 コンピューターを組み立てる

2.1.1 マザーボードを取り付ける

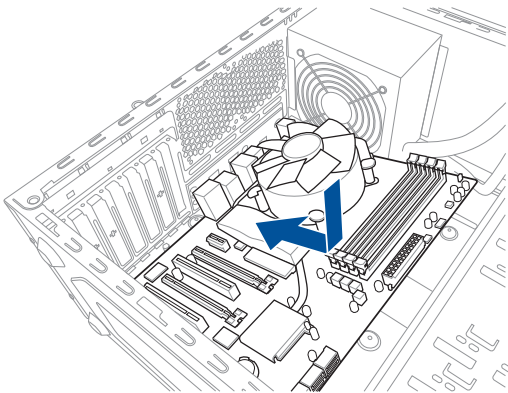


本マニュアルで使用されているイラストや画面は実際とは異なる場合があります。マザーボードのレイアウトはモデルにより異なりますが、取り付け方法は同じです。

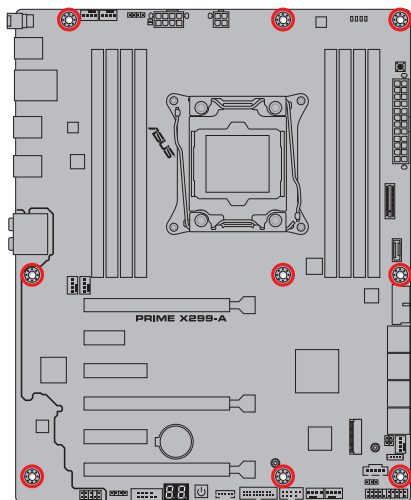
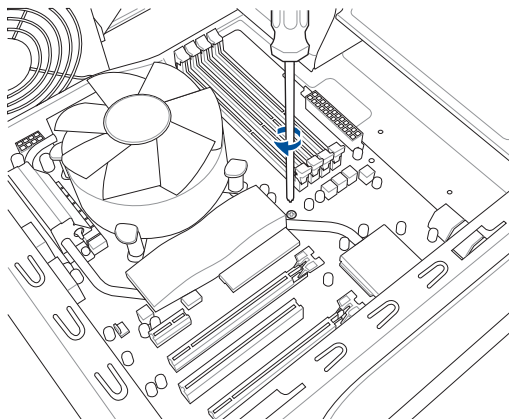
1. PCケースにI/Oシールドとマザーボード設置用のスペーサーを取り付けます。



2. I/Oシールドとマザーボードのバックパネルの位置が合っていることを確認し、スペーサーとマザーボードのネジ穴を合わせるように正しい位置に設置します。



3. 下図を参考に、取り付けるネジをすべて仮止めし、対角線上に少しずつ締めていきます。

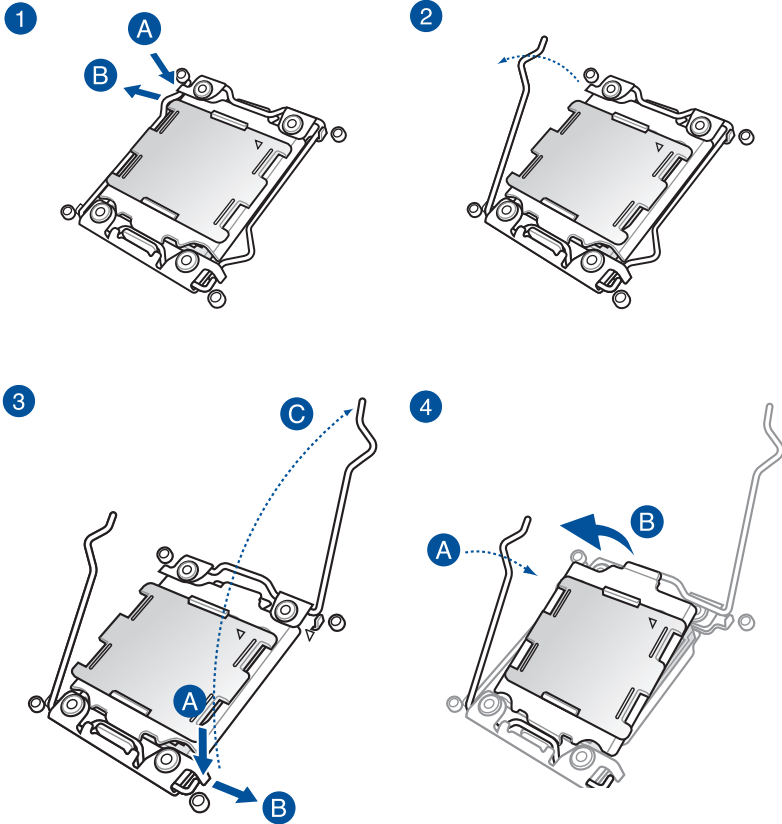


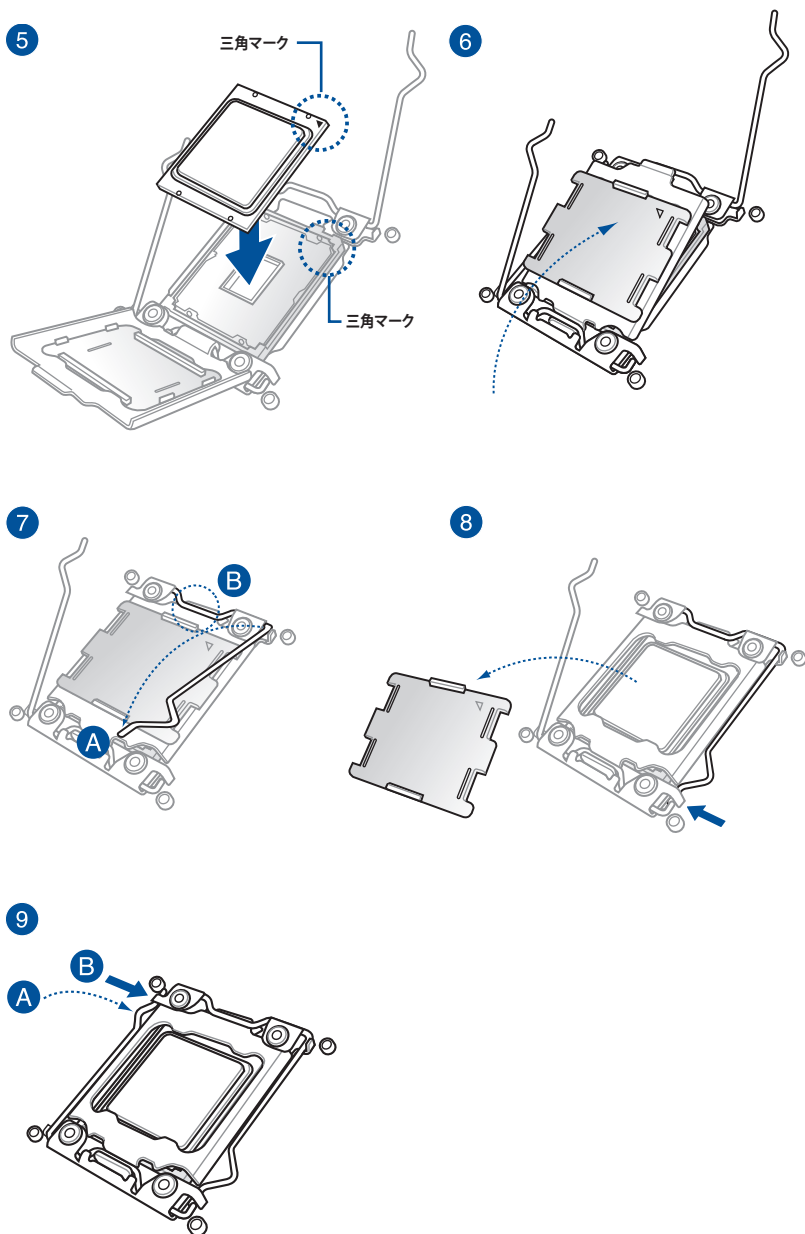
ネジはきつく締めすぎないように注意してください。

2.1.2 CPUを取り付ける

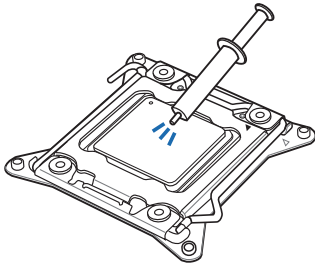


- LGA2066ソケットは2本のロードレバーで固定されています。CPUの取り付けを行う際は、必ずCPU付属のマニュアルを確認の上、正しい手順で行ってください。製品保証は、CPUの間違った取り付け・取り外しに起因する故障及び不具合には適用されません。
- CPUが所定の位置に取り付けられ状態でロードレバーが押し込まれると、ロードプレート上のソケットキャップは自動的に外れます。ソケットキャップは大切に保管してください



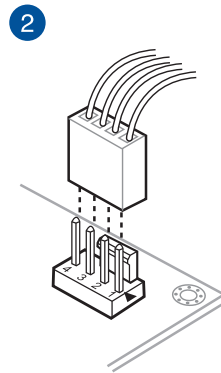
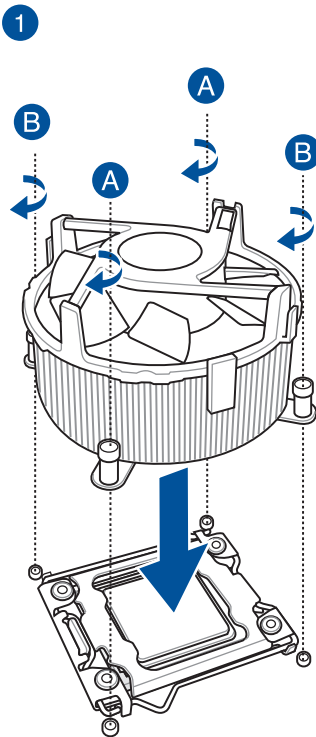


2.1.3 CPUクーラーを取り付ける

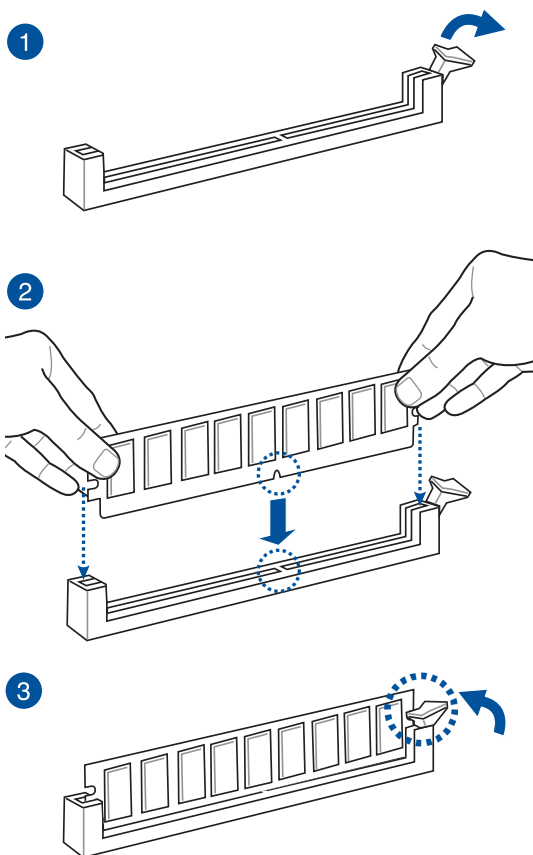


CPUクーラーを取り付ける前に、必ずCPUにサーマルグリス(シリコングリス)を塗布してください。CPUクーラーによって、サーマルグリスや熱伝導体シートなどが購入時から塗付されている場合があります。

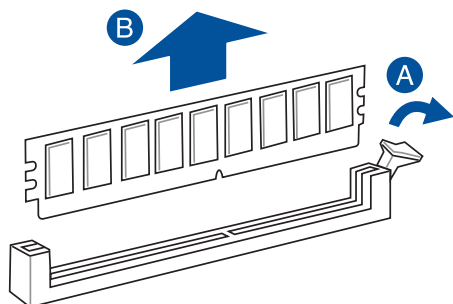
手順



2.1.4 メモリーを取り付ける

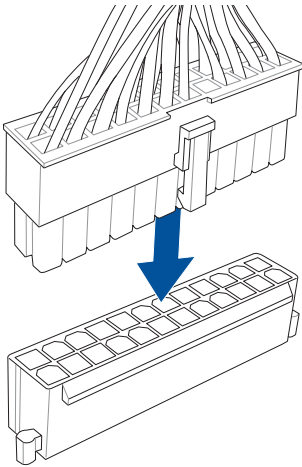


メモリーを取り外す

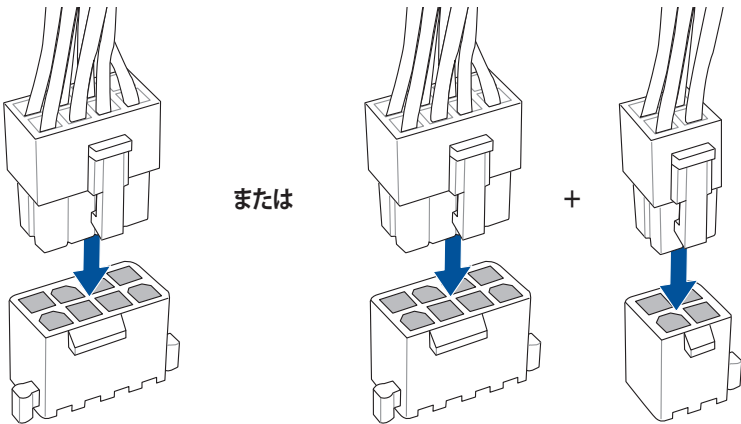


2.1.5 ATX 電源を取り付ける

1

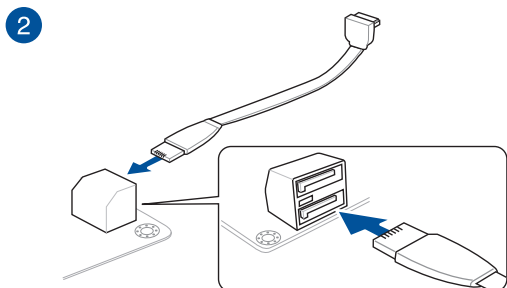
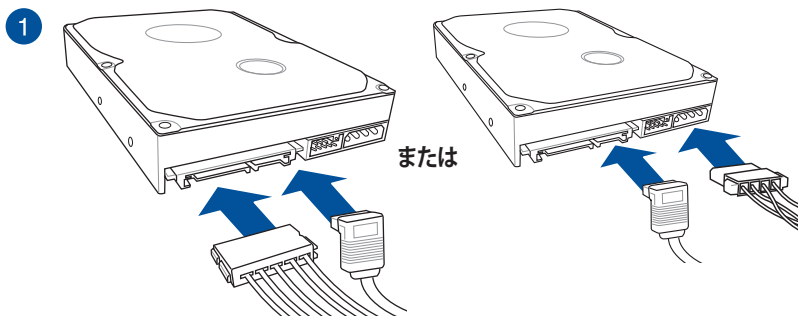


2



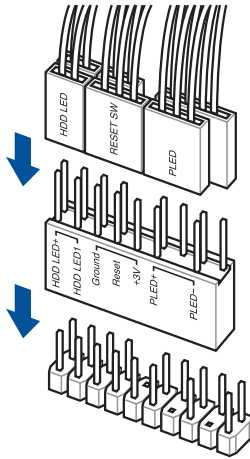
- 4ピン [EATX12V_2] のみの接続で使用しないでください。マザーボード温度の異常上昇の原因となる恐れがあります。
- CPUへ安定した電流を確保するために、CPU補助電源コネクタを[EATX12V_1]と[EATX12V_2]の両方に接続することをおすすめします。

2.1.6 SATAデバイスを取り付ける

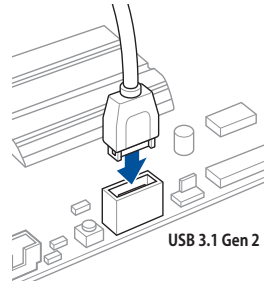


2.1.7 フロント I/O コネクタを取り付ける

Q-Connector

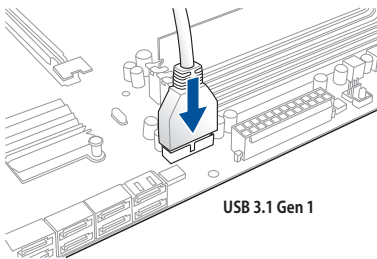


USB 3.1 Gen 2 コネクタ

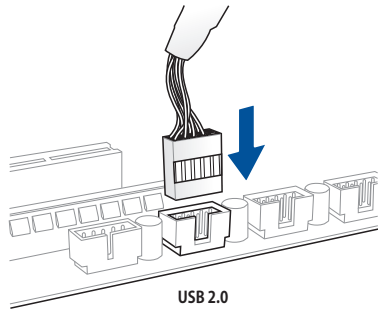


コネクタは接続できる向きが決まっています。端子形状を確認し、まっすぐ奥まで差し込んでください。

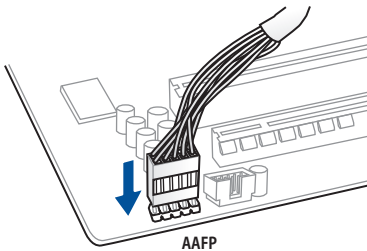
USB 3.1 Gen 1 コネクタ



USB 2.0 コネクタ

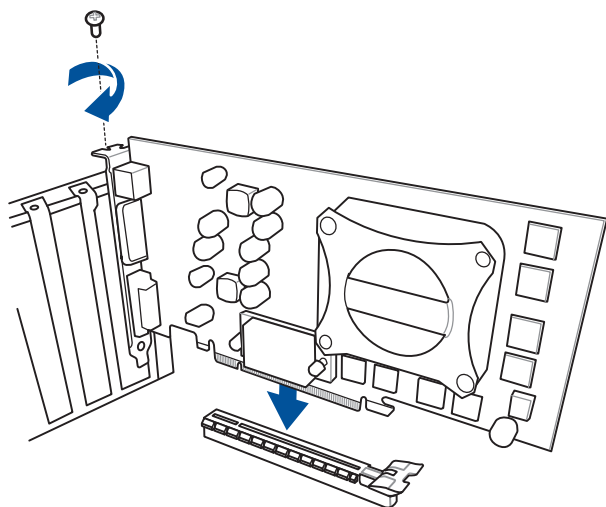


フロントパネルオーディオコネクタ

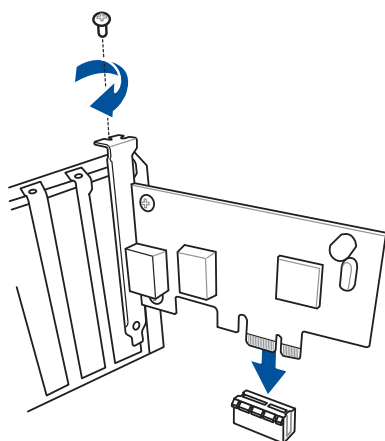


2.1.8 拡張カードを取り付ける

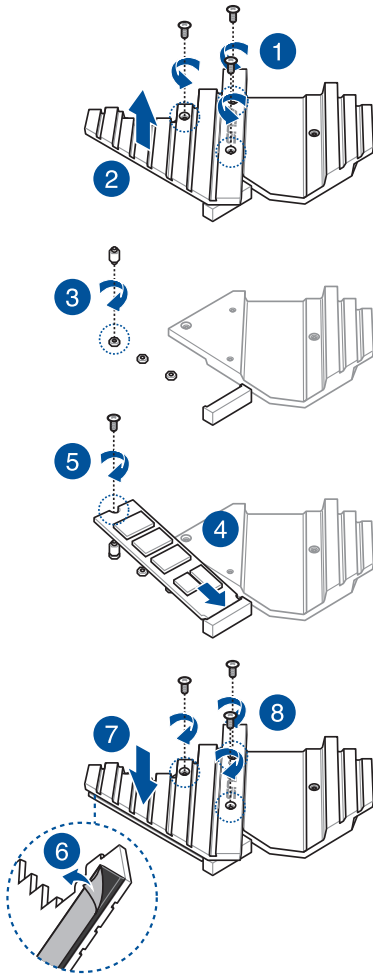
PCI Express x16 カード



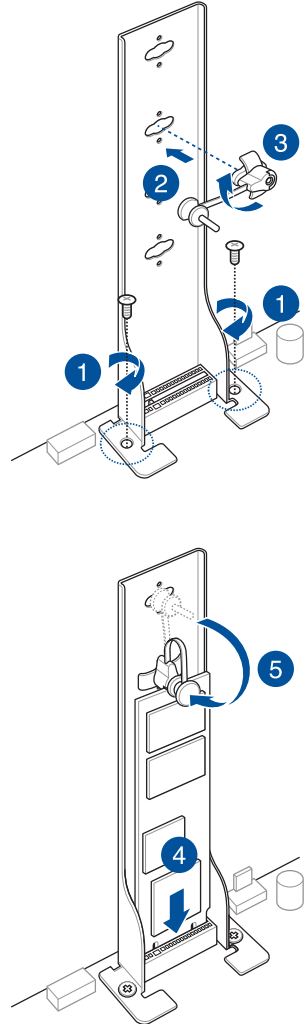
PCI Express x1カード



2.1.9 M.2 SSD を取り付ける



または



サーマルパッド保護フィルムの剥がし忘れが無いようにご注意ください。

2.2 UEFI BIOSを更新する

USB BIOS Flashback

USB BIOS Flashback はこれまでのBIOS更新ツールとはまったく違う、とても便利なUEFI BIOSの更新手段です。UEFI BIOS UtilityやOSを起動することなく、簡単にUEFI BIOSを更新することができます。CPUやメモリーの取り付けは不要で、特定のUSBポートにBIOSイメージファイルを保存したUSBメモリーを接続し、USB BIOS Flashback ボタンを数秒間押すだけで、スタンバイ電源で自動的にUEFI BIOSの更新を行なうことができます。

手順:

1. ASUS オフィシャルサイトからBIOS イメージファイルをダウンロードし、ダウンロードしたファイルを展開します。
2. 展開によって出現したBIOS ファイルの名前を「X299A.CAP」に変更します。
3. BIOS イメージファイルをUSB メモリーのルートディレクトリにコピーします。
4. コンピューターをシャットダウンし、BIOSイメージファイルを入れたUSBメモリーをUSB BIOS Flashback に対応するUSB ポートに接続します。
5. USB BIOS Flashback ボタンが点滅を始めるまで、USB BIOS Flashback ボタンを約3秒ほど長押しします。



USB BIOS Flashback ボタン USB BIOS Flashback ポート

6. USB BIOS Flashback が完了するとLEDは消灯します。LEDが完全に消灯したことを確認してシステムを起動し、UEFI BIOS Utilityを確認します。



- UEFI BIOS更新中はUSBメモリーを取り外す、電源プラグを抜く、オンボードスイッチを押す、ジャンプスイッチの位置を変更するなど一切の行為を行わないようご注意ください。BIOS更新中に他の行為を行った場合、UEFI BIOSの更新が中断する可能性があります。

- USB BIOS Flashback LEDが5秒ほど点滅したあとで点灯状態となる場合は、USB BIOS Flashback 機能が正常に動作していないことを示しています。

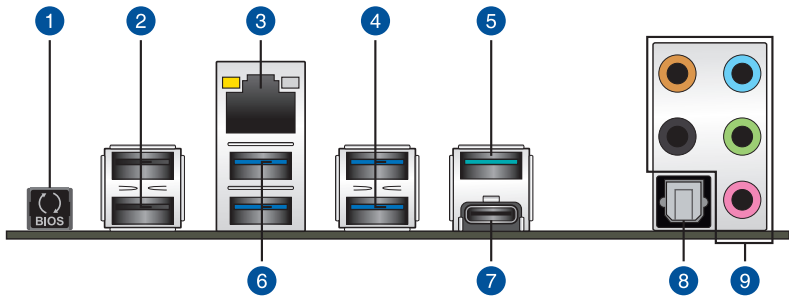
考えられる原因:

1. USBストレージが正しく取り付けられていない。
 2. サポート外のファイルシステム、またはファイル名が正しくない。
- このようなエラーが発生した場合は、電源装置のスイッチをオフにするなどしてシステムの電源を完全にオフにした後に再度実行してください。

- UEFI BIOSのアップデートにはリスクが伴います。UEFI BIOSのアップデートに失敗すると、UEFI BIOSが破損、損傷しシステムを起動することができなくなる恐れがあります。UEFI BIOSのアップデートに伴う不具合、動作不良、破損等に関しましては保証の対象外となります。

2.3 バックパネルとオーディオ接続

2.3.1 バックパネルコネクタ



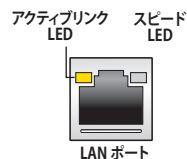
バックパネルコネクタ

1. USB BIOS Flashback ボタン	6. USB 3.1 Gen 1 ポート
2. USB 2.0 ポート	7. USB Type-C™ with USB 3.1 Gen 2 ポート
3. LAN ポート*	8. 光デジタルS/PDIF 出力ポート
4. USB 3.1 Gen 1 ポート	9. オーディオ I/O ポート**
5. USB 3.1 Gen 2 ポート	

* / **: LEDの点灯内容、及びオーディオ I/O ポートの構成は次のページでご確認ください。

* LAN ポート LED

アクティブリンク LED		スピード LED	
状態	説明	状態	説明
消灯	未確立	消灯	10 Mbps
オレンジ(点灯)	リンク確立	オレンジ	100 Mbps
オレンジ(点滅)	データ送受信中	グリーン	1 Gbps
オレンジ (一定間隔で点滅)	S5から起動可能な状態		



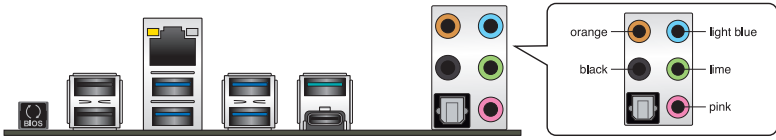
LANコントローラーはUEFI BIOS Utilityで無効にすることができますが、LAN ポートのLEDは無効状態でも点灯/点滅する場合があります。

** オーディオ構成表

ポート	ヘッドセット 2.1チャンネル	4.1チャンネル	5.1チャンネル	7.1チャンネル
ライトブルー	ライン入力	ライン入力	ライン入力	サイドスピーカー出力
ライム	ライン出力	フロント スピーカー出力	フロント スピーカー出力	フロント スピーカー出力
ピンク	マイク入力	マイク入力	マイク入力	マイク入力
オレンジ	-	-	センター/ サブウーファ	センター/ サブウーファ
ブラック	-	リア スピーカー出力	リア スピーカー出力	リア スピーカー出力

2.3.2 オーディオ I/O接続

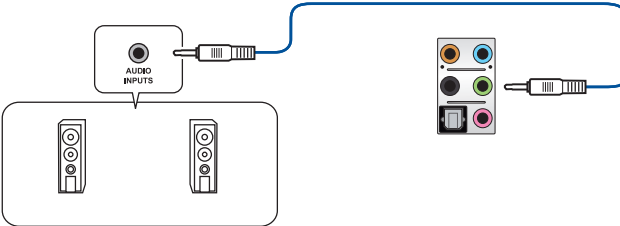
オーディオ I/O ポート



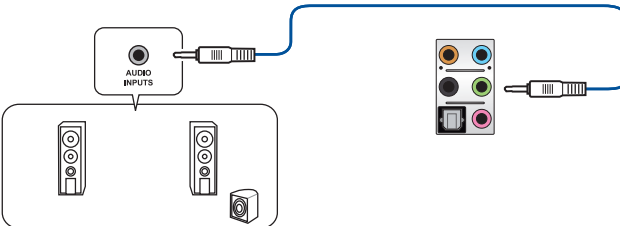
ヘッドホンとマイクを接続



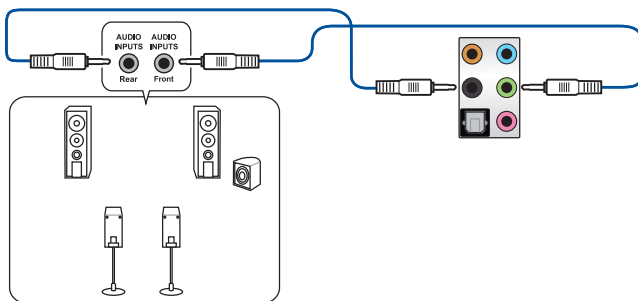
ステレオスピーカーに接続



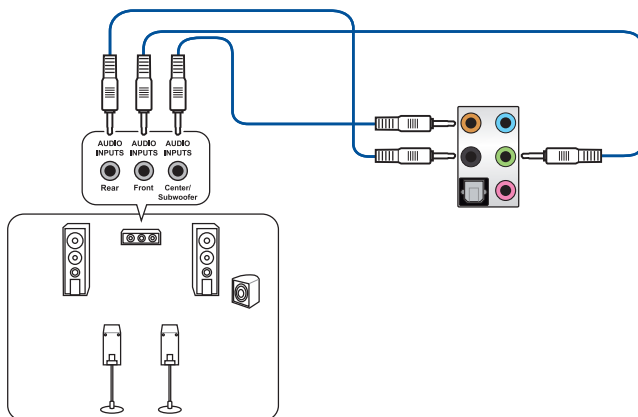
2.1 チャンネルスピーカーに接続



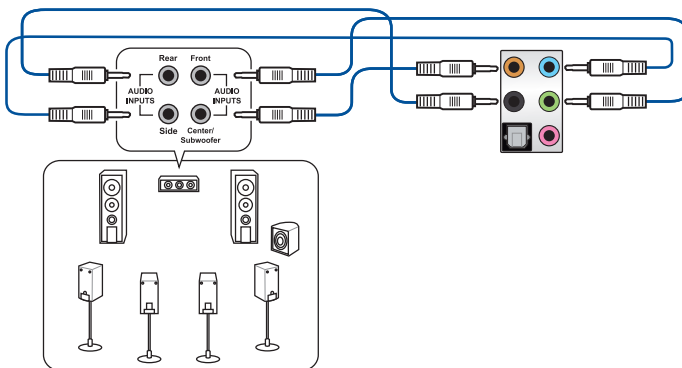
4.1 チャンネルスピーカーに接続



5.1 チャンネルスピーカーに接続



7.1 チャンネルスピーカーに接続



2.4 初めて起動する

1. すべてのコンポーネントやデバイスの取り付けが完了したら、PCケースのカバーを取り付けます。
2. すべてのスイッチをがオフになっていることを確認します。
3. 電源コードをPCケース背面の電源ユニットのコネクターに接続します。
4. 電源コードをコンセントに接続します。
5. 以下の順番でデバイスの電源をオンにします。
 - a. モニター／ディスプレイ
 - b. 外部デバイス類(デジチェーンの最後のデバイスから)
 - c. システム電源

6. 電源ユニットにスイッチがある場合はスイッチをオン状態にします。次にPCケースの電源ボタンを押してシステムの電源をオンにします。正常に電源がオンになるとシステム電源LEDが点灯します。また、ディスプレイがスタンバイ状態の場合、システムの電源をオンにするとディスプレイは自動的にスタンバイ状態から復帰します。

次に、システムはPOST(Power On Self Test)と呼ばれる起動時の自己診断テストを実行します。このPOST時に問題が確認された場合はBIOSによりビープ音が発せられるか、ディスプレイ画面上にエラーメッセージが表示されます。

システムの電源をオンにしてから30秒以上経過してもディスプレイ画面になにも表示されない場合は、電源オンテストに失敗した可能性があります。ジャンパー設定や取り付けたデバイスの状態を確認し、問題が解決しない場合は各メーカーや販売店にご相談ください。次の表はビープ音が示すエラーの内容です。

UEFI BIOS ビープ	説明
短いビープ1回	ビデオカードの検出(正常起動) クイックブート設定が無効(正常起動) キーボード検出エラー
長いビープ1回+短いビープ2回、 数秒後同じパターンで繰り返す	メモリー検出エラー
長いビープ1回+短いビープ3回	ビデオカード検出エラー
長いビープ1回+短いビープ4回	ハードウェアエラー

7. POST中にキーボードの<F2>または<Delete>を押すとUEFI BIOS Utilityを起動することができます。UEFI BIOS Utilityの設定について、詳細はChapter 3をご参照ください。

2.5 システムの電源をオフにする

OSが起動している状態で、電源スイッチを押してから4秒以内に離すと、システムはOSの設定に従いスリープモード、または休止状態、シャットダウンに移行します。電源スイッチを4秒以上押し続けると、システムはOSの設定に関わらず強制的にオフになります。この機能は、OSやシステムがハングアップ(ロック)して、通常のシステム終了作業が行えない場合のみで使用してください。強制終了は各コンポーネントに負担をかけます。万一の場合を除き頻繁に強制終了をしないようご注意ください。

UEFI BIOS設定

3.1 UEFIとは



ASUS UEFI BIOSは、従来のキーボード操作だけでなくマウスでの操作も可能となったグラフィカルでユーザーフレンドリーなインターフェースです。OSを使用するのと同じくらい簡単に操作することができます。* EFI(UEFI)が従来のBIOSと同じ機能を持つことから、ASUSはEFI(UEFI)を「**UEFI BIOS**」、「**BIOS**」と表記します。

UEFI (Unified Extensible Firmware Interface) は、Intel 社が提唱している、従来パソコンのハードウェア制御を担ってきた BIOS に代わる、OS とファームウェアのインターフェース仕様です。UEFI は非常に高機能な最新のファームウェアで従来のBIOSと違い拡張性に富んでいます。UEFI の設定はマザーボードのCMOS RAM (CMOS) に保存されています。通常、UEFI のデフォルト設定はほとんどの環境で、最適なパフォーマンスを実現できるように設定されています。以下の状況以外では、**デフォルト設定のまままで使用することをお勧めします**。

- システム起動中にエラーメッセージが表示され、UEFI BIOS Utility を起動するように指示があった場合
- UEFI BIOS の設定を必要とするコンポーネントをシステムに取り付けた場合



不適切な設定を行なうと、システムが起動しない、または不安定になるといった症状が出る場合があります。設定を変更する際は、専門知識を持った技術者等のアドバイスを受けることを強くお勧めします。

3.2 UEFI BIOS Utility

BIOS (Basic Input and Output System) とは、マザーボードに接続されたコンポーネント・デバイスを制御するシステムプログラムです。コンピューターの起動時に最初に起動するプログラムで、記憶装置の構成、オーバークロック設定、電源の管理、起動デバイス設定などのシステムハードウェアの設定をすることができます。

本製品にはBIOSに代わるUEFI (Unified Extensible Firmware Interface) が搭載されています。UEFI BIOS Utility では各種パラメーターの調整や各種機能の有効/無効、BIOSイメージの更新などを行なうことができます。

コンピューターの起動時にUEFI BIOS Utilityを起動する

システムは起動時にPOST(Power On Self Test)と呼ばれる起動時の自己診断テストを実行します。このPOST中に<Delete>を押すことでUEFI BIOS Utility を起動することができます。UEFI BIOS Utility の操作方法は、画面右下に表示される操作説明をご覧ください。



- 本マニュアルで使用されているイラストや画面は実際のものとは異なる場合があります。
- マウスでUEFI BIOS Utilityの操作を行なう場合は、USBマウスをマザーボードに接続してからシステムの電源をオンにしてください。
- 設定を変更した後システムが不安定になる場合は、デフォルト設定をロードしてください。デフォルト設定に戻すには、<F5>を押すか Exitメニューの「Load Optimized Defaults」を選択します。詳細は「3.10 Exit」をご参照ください。
- 設定を変更した後システムが起動しなくなった場合は、CMOSクリアを実行し、マザーボードのリセットを行なってください。CMOSクリアヘッダーの位置は「1.1.7 ジャンパー/ホール」をご参照ください。
- UEFI BIOS UtilityはBluetooth®デバイスには対応していません。
- UEFI BIOS Utility上で、キーボードは英語配列キーボードとして認識されます。
- UEFI BIOS Utilityの各項目の名称、設定値、デフォルト設定値は、ご利用のモデルやUEFI BIOSバージョン、取り付けたハードウェアにより異なる場合があります。予めご了承ください。



UEFI BIOS Utilityについて、詳しくは弊社Webサイトに掲載のBIOSコンテンツマニュアルも併せてご覧ください。

メニュー画面

UEFI BIOS Utilityには、EZ Mode と Advanced Mode の2つのモードがあります。モードの切り替えは<F7>を押すか、画面右下の「Advanced Mode(F7)」/「EZ Mode(F7)」ボタンを押すことで簡単に切り替えることができます。

3.2.1 EZ Mode

EZ Mode では、基本的なシステム情報の一覧が表示され、表示言語やシステムパフォーマンスモード、ブートデバイスの優先順位などが設定できます。Advanced Mode へ切り替えるには<F7>を押すか、画面右下の「Advanced Mode (F7)」ボタンを押すことで簡単に切り替えることができます。



UEFI BIOS Utility起動時に表示する画面モードは変更することができます。詳細は「3.8 Boot」をご参照ください。

The screenshot shows the ASUS UEFI BIOS Utility in EZ Mode. The interface is divided into several sections:

- システムインフォメーション (System Information):** Displays system details like PRIME X299-A, BIOS Ver. 0101, CPU 0000 @ 3.30GHz, and memory status.
- 表示言語 (Language):** Set to English.
- EZ Tuning Wizard(F11):** A central panel for system tuning, currently set to Normal.
- Information:** Shows CPU Temperature (37°C), CPU Core Voltage (1.024 V), and Motherboard Temperature (30°C).
- DRAM Status:** Lists memory modules and their status.
- FAN Profile:** Shows fan speeds for CPU, CHA1, CHA2, and EXT fans.
- Intel Rapid Storage Technology:** A graph showing CPU Fan speed vs. temperature, with a QFan Control button.
- SATA Information:** Shows SATA RAID status (On/Off).
- Boot Priority:** A list of bootable devices with a 'Switch all' button.
- Bottom Bar:** Contains navigation buttons: Default(F5), Save & Exit(F10), Advanced Mode(F7), and Search on FAQ.

Red lines and boxes highlight specific features with Japanese labels:

- EZ System Tuning:** Points to the EZ Tuning Wizard panel.
- 表示言語:** Points to the language selection area.
- システムインフォメーション:** Points to the system information section.
- Intel Rapid Storage Technology:** Points to the SATA RAID status.
- Q-Fan Tuning:** Points to the CPU Fan speed graph.
- デフォルト設定を適用:** Points to the QFan Control button.
- 終了メニュー:** Points to the navigation buttons at the bottom.
- Advanced Mode:** Points to the Advanced Mode(F7) button.
- QRコードの表示:** Points to the Search on FAQ button.
- 起動デバイスの優先順位:** Points to the Boot Priority section.



各項目に表示される内容は、取り付けたデバイスにより異なります。

3.2.2 Advanced Mode

Advanced Modeでは、高度なシステムの調整から、オンボード機能の有効/無効など詳細な設定を行なうことができます。



Advanced ModeからEZ Modeへ切り替えるには<F7>を押すか、画面右下の「EZ Mode(F7)」ボタンをクリックすることで簡単に切り替えることができます。

The screenshot shows the ASUS UEFI BIOS Utility in Advanced Mode. The interface is dark-themed with blue accents. At the top, there's a header with the ASUS logo, 'UEFI BIOS Utility - Advanced Mode', and the date/time '05/23/2017 19:43 Tuesday'. Below the header is a navigation bar with tabs: 'My Favorites', 'Main', 'AI Tweaker', 'Advanced', 'Monitor', 'Boot', 'Tool', and 'Exit'. The 'AI Tweaker' tab is selected, showing various settings for CPU Turbo-Mode Frequency, AVX Instruction Core Ratio Negative Offset, CPU Core Ratio, and DRAM Frequency Ratio. A dropdown menu is open for 'ASUS MultiCore Enhancement', showing 'Auto' and 'Manual' options. On the right side, there's a 'Hardware Monitor' section displaying CPU, Memory, and Voltage information. At the bottom, there's a footer with 'Version 2.17.1246. Copyright (C) 2017 American Megatrends, Inc.', 'Last Modified', 'EZ Mode(F7)', and 'Search on FAQ'. Red lines and boxes highlight specific areas, with Japanese labels pointing to them.

構成フィールド
ポップアップウインドウ
メニューバー
表示言語
MyFavorite(F3)
Qfan Control(F6)
EZ Tuning Wizard(F11)
Hot Keys
スクロールバー

My Favorites Main AI Tweaker Advanced Monitor Boot Tool Exit

Target CPU Turbo-Mode Frequency : 3500MHz
Target CPU @ AVX Frequency : 3500MHz
Target DRAM Frequency : 2133MHz
Target Cache Frequency : 3200MHz

AI Overclock Tuner
Auto

ASUS MultiCore Enhancement
Auto
Manual

AVX Instruction Core Ratio Negative Offset
0

CPU Core Ratio
Sync All Cores

1-Core Ratio Limit
Auto

2-Core Ratio Limit
Auto

3-Core Ratio Limit
Auto

4-Core Ratio Limit
Auto

RFLK Frequency : DRAM Frequency Ratio
Auto

[Manual]: When the manual mode is selected, BCLK(base clock) frequency can be assigned manually.
[XMP]: When XMP(extreme memory profile) mode is selected, BCLK frequency and memory parameters will be optimized automatically.

Hardware Monitor

CPU
Frequency 3300 MHz
Temperature 37°C
BCLK 100.0 MHz
Core Voltage 1.024 V
Ratio 33x

Memory
Frequency 2133 MHz
Voltage 0.432 V
Capacity 4096 MB

Voltage
+12V +5V
12.000 V 4.880 V
+3.3V
3.120 V

Version 2.17.1246. Copyright (C) 2017 American Megatrends, Inc.
Last Modified
EZ Mode(F7)
Search on FAQ

メインメニュー
詳細情報
Last modified
EZ Mode
QRコードの表示
ハードウェアモニター

メニューバー

画面上部に表示されるメニューバーはカテゴリーを表しています。各カテゴリーで設定できる内容は次のとおりです。

My Favorites	登録したお気に入り項目
Main	基本システム設定
Ai Tweaker	オーバークロック関連
Advanced	拡張システム設定
Monitor	システム温度/電力状態の表示、およびファンの設定
Boot	システム起動関連
Tool	独自機能
Exit	終了メニュー、及びデフォルト設定のロード

メニュー

設定可能なアイテムまたは各種情報のタイトルが表示されます。設定の変更は、カーソルキーで項目に移動し<Enter>を押して選択します。

サブメニュー

サブメニューが含まれる項目には矢印マークが表示されています。サブメニューを開くには、カーソルキーで項目に移動し<Enter>を押します。

表示言語

UEFI BIOS Utility で表示する言語を選択することができます。

My Favorites (F3)

ツリーマップから頻繁に使用する項目をお気に入りとして登録することで、画面の切り替えなどの面倒な操作をせずに一画面で各種設定を変更することができます。



詳細は「3.3 My Favorites」をご参照ください。

Qfan Control (F6)

Q-Fan Tuning画面を起動し、Q-Fan Control機能によるファンの調整を行なうことができます。



詳細は「3.2.3 Q-Fan Control」をご参照ください。

EZ Tuning Wizard (F11)

画面に表示される選択肢を選ぶだけで、簡単にシステムのオーバークロックやRAIDを構築することができます。



詳細は「3.2.4 EZ Tuning Wizard」をご参照ください。

Search on FAQ

このボタンの上にマウスカーソルを合わせるとQRコードが表示されます。表示されたQRコードをお使いのスマートデバイスでスキャンすることで、ASUSサポートサイトにすばやくアクセスすることができます。



Hot Keys (操作ガイド)

UEFI BIOS Utilityを操作するためのキーボードの基本操作やショートカットの一覧を表示します。

スクロールバー

設定項目が画面に収まりきらない場合は、スクロールバーがメニュー画面の右側に表示されます。マウスやカーソルキー、または <Page Up>/<Page Down> で、画面をスクロールすることができます。

詳細情報

選択した項目に関する詳細な情報を表示します。また、本製品では<F12>を押してUEFI BIOS Utility画面のスクリーンショットを撮影し、USBメモリーに保存することができます。

構成フィールド

構成フィールドには各項目の現在設定されている状態や数値が表示されます。ユーザーによる変更が可能でない項目は、選択することができません。

設定可能なフィールドは選択するとハイライト表示されます。フィールドの値を変更するには、そのフィールドをマウスで選択するか、表示されるナビゲーションキーに従い数値を変更し、<Enter>を押して決定します。

Last Modified (最終更新内容)

前回保存したUEFI BIOS Utilityの変更内容を表示します。

3.2.3 Q-Fan Control

Q-Fan Controlでは、CPU温度にあわせて各ファンの回転数を制御することができます。また、環境に合わせて既定の動作プロファイルを選択することも可能です。

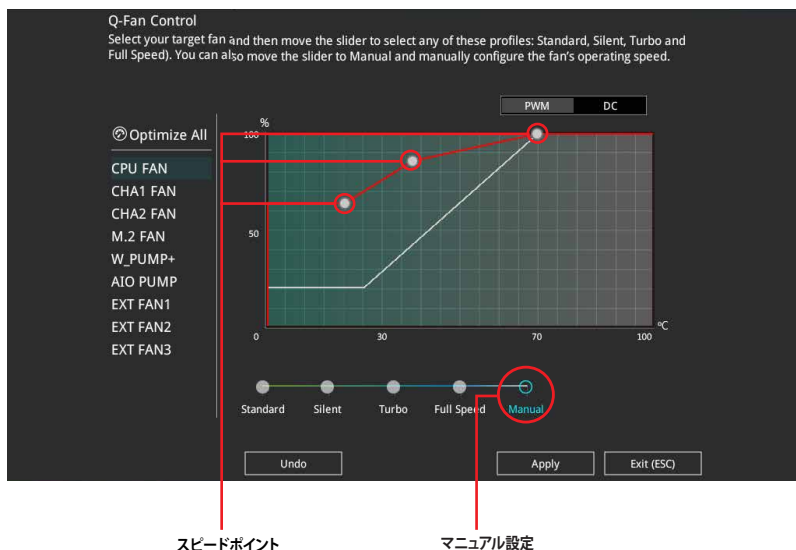
The screenshot shows the Q-Fan Control utility interface. At the top, it says "Q-Fan Control" and provides instructions: "Select your target fan and then move the slider to select any of these profiles: Standard, Silent, Turbo and Full Speed. You can also move the slider to Manual and manually configure the fan's operating speed." Below this is a list of fans: CPU FAN, CHA1 FAN, CHA2 FAN, M.2 FAN, W_PUMP+, AIO PUMP, EXT FAN1, EXT FAN2, and EXT FAN3. A graph shows fan speed (%) on the y-axis (0 to 100) and temperature (°C) on the x-axis (0 to 100). The graph shows a profile that is constant at 50% until 30°C, then rises to 100% at 70°C and remains constant. At the top right, there are tabs for "PWM" and "DC". Below the graph is a slider with five positions: Standard, Silent, Turbo, Full Speed, and Manual. At the bottom, there are buttons for "Undo", "Apply", and "Exit (ESC)".

Annotations in the image:

- ファンの選択 (Fan Selection) - points to the fan list.
- PWM制御モード (PWM Control Mode) - points to the PWM tab.
- DC制御モード (DC Control Mode) - points to the DC tab.
- ファン動作プロファイル (Fan Operation Profile) - points to the Standard, Silent, Turbo, Full Speed, and Manual options.
- 変更を取り消す (Cancel Change) - points to the Undo button.
- 設定を適用 (Apply Settings) - points to the Apply button.
- メインメニューに戻る (Return to Main Menu) - points to the Exit (ESC) button.
- マニュアル設定 (Manual Settings) - points to the Manual option on the slider.

ファンの回転数を手動で設定する

プロファイルの「Manual」を選択することで、ファンの回転数を手動で設定することができます。

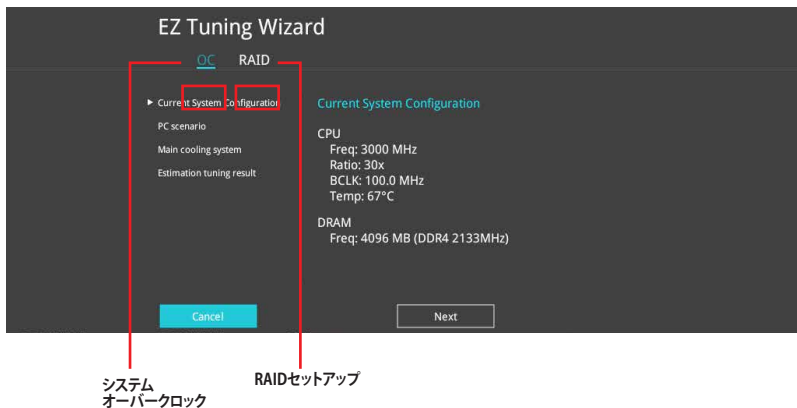


手順

1. 設定を変更するファンを選択し、プロファイルの「Manual」を選択します。
2. スピードポイントをドラッグして、CPU温度に対するファンの回転数を設定します。
3. 「Apply」をクリックして設定を適用します。メインメニューへ戻るには「Exit (ESC)」をクリックします。

3.2.4 EZ Tuning Wizard

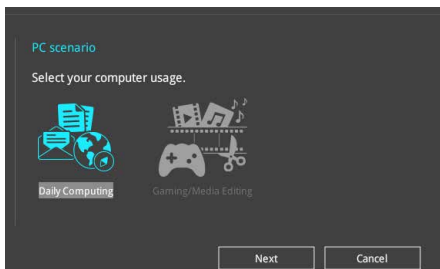
画面に表示される選択肢を選ぶだけで、簡単にシステムのオーバークロックやRAIDを構築することができます。



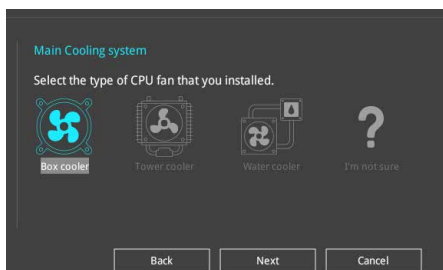
オーバークロック設定

手順

1. キーボードの<F11>を押すか、画面上部の  をクリックしEZ Tuning Wizardを起動します。
2. 次に、「OC」を選択し「Next」をクリックします。
3. 「Daily Computing」「Gaming/Media Editing」のいずれかから、PCの利用環境を選択し、「Next」をクリックします。



4. 「**Box cooler**(リファレンス/ストッククーラー)」「**Tower cooler**(大型/タワー型クーラー)」「**Water cooler**(液冷)」の中から、取り付けられているCPUクーラーのタイプを選択し、「**Next**」をクリックします。



5. 「**Estimation tuning result**」の内容を確認し問題がなければ「**Next**」→「**Yes**」の順にクリックし自動調整を実行します。

RAIDの構築

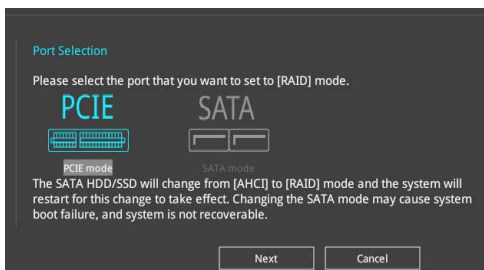
手順

1. キーボードの<F11>を押すか、画面上部の **EZ Tuning Wizard(F11)** をクリックし、EZ Tuning Wizardを起動します。
2. 「**RAID**」を選択し「**Yes**」をクリックします。再度確認メッセージが表示されるので「**Yes**」をクリックするとシステムが自動的に再起動されます。

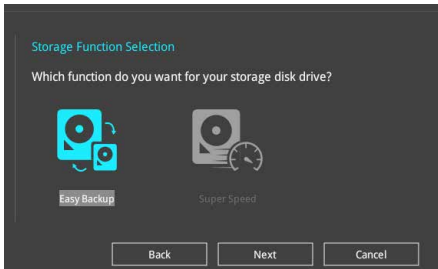


取り付けられているストレージデバイスに既存のRAIDボリュームが存在しないことをご確認ください。

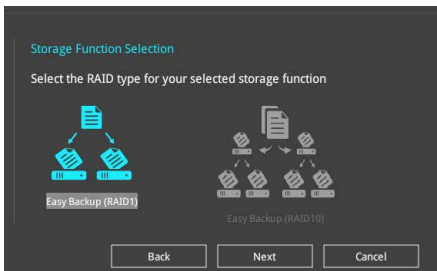
3. RAIDを構築するストレージデバイスのインターフェースを「**PCIE**」「**SATA**」のどちらかから選択し「**Next**」をクリックします。
4. RAIDに使用するドライブが正しいことを確認し、「**Next**」をクリックします。



5. 「Easy Backup」または「Super Speed」のいずれかから構築するRAIDタイプを選択し、「Next」をクリックします。

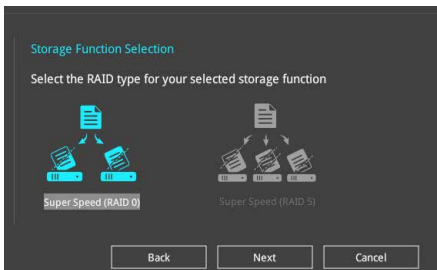


- a. Easy Backupを選択した場合は、「Easy Backup (RAID1)」または「Easy Backup (RAID10)」どちらかのRAIDレベルを選択します。



Easy Backup (RAID10)は、SATAストレージデバイスを4台以上接続している場合にのみ選択することができます。

- b. Super Speedを選択した場合は、「Super Speed (RAID0)」または「Super Speed (RAID5)」どちらかのRAIDレベルを選択します。

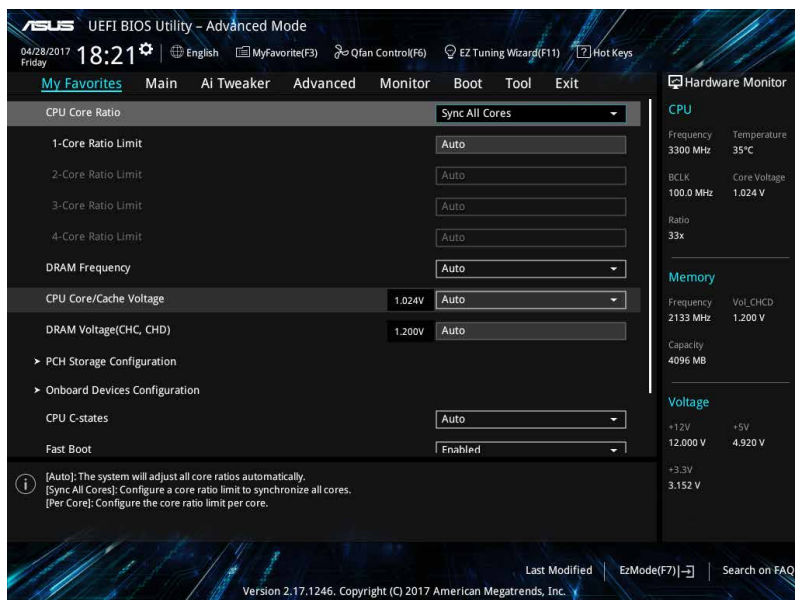


Super Speed (RAID5)は、SATAストレージデバイスを3台以上接続している場合にのみ選択することができます。

6. RAIDレベルを選択したら「Next」をクリックします。
7. 画面に指示に従いセットアップを完了します。

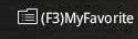
3.3 My Favorites

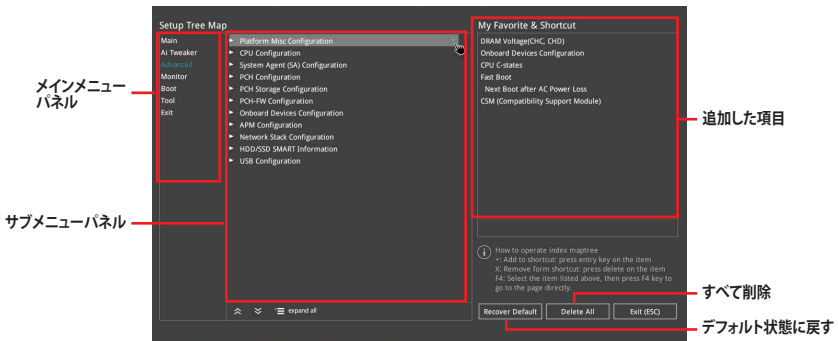
頻繁に使用する項目をお気に入りとして登録することで、画面の切り替えなどの面倒な操作をせずに一画面で各種設定を変更することができます。




お気に入り項目を追加する

手順

1. Advanced Modeでキーボードの<F3>を押すか  (F3)MyFavorite をクリックし、Setup Tree Mapを開きます。
2. Setup Tree Mapでお気に入りに登録したい項目を選択します。



3. まず、メインメニューパネルでカテゴリーを選択し、次にサブメニューパネルでお気に入りに追加したい項目を選択します。お気に入りに追加したい項目で<Enter>を押すか  をクリックして項目を追加します。



次の項目はお気に入りに追加することはできません:

- ユーザー管理項目(システム言語や起動デバイス優先順位など)
- ユーザー設定項目(システム日付や時間など)

4. 「Exit (ESC)」をクリックするか、<ESC>を押してメインメニューに戻ります。
5. 登録した項目はメニューバー「My Favorites」から呼び出すことができます。

3.4 Main

Advanced Modeのメインメニューでは、マザーボード、CPU、メモリーの基本的な情報を表示する他に、表示言語やセキュリティの設定を行なうことができます。

Security

システムセキュリティ設定の変更が可能です。



- パスワードを忘れた場合、CMOSクリアを実行しパスワードを削除します。CMOSクリアヘッダーの位置は「1.1.7 ジャンパー/ホール」をご参照ください。
- パスワードを削除すると、画面上の「Administrator」または「User Password」にはデフォルト設定の「Not Installed」と表示されます。パスワードを再び設定すると、「Installed」と表示されます。

3.5 Ai Tweaker

高度なシステムの調整をすることができます。



不適切な値を設定した場合、システムの誤作動や故障などの原因となる恐れがあります。設定を変更する際は十分ご注意ください。



本項目で表示される設定オプションは取り付けたCPUとメモリーにより異なります。

Ai Overclock Tuner

CPUのオーバークロックオプションを選択して、CPUのベースクロック(基本動作周波数)などを設定することができます

[Auto]	標準ベースクロックで動作
[Manual]	ベースクロックを任意に設定可能
[XMP]	XMP(eXtreme Memory Profile)対応メモリーのプロファイルに従い動作



次の項目は「Ai Overclock Tuner」を[Manual]または[XMP]に設定すると表示されます。

BCLK Frequency

ベースクロック (基準動作周波数) を設定します。



この項目は、取り付けたCPUの仕様に基づいて設定することをお勧めします。

ASUS MultiCore Enhancement

オーバークロック設定を行った際やメモリーの動作周波数を変更した際などに、自動的にパフォーマンスを最適化するASUS MultiCore Enhancement機能の有効/無効を設定します。
設定オプション: [Auto] [Disabled]

CPU Core Ratio

CPUの動作倍率の同期方法を設定します。

[Auto] 自動的にすべてのコアの動作倍率を調整します。

[Sync All Cores] 1コア時の動作倍率上限を、すべてのコアの動作倍率として設定します。

[Per Core] アクティブなコア数毎に動作倍率の上限を設定します。

BCLK Frequency : DRAM Frequency Ratio

CPUの基準動作周波数(ベースクロック)に対するメモリー動作周波数の比率を設定します。

[Auto] 自動的に最適な値を割り当てます。

[100:133] 100:133の比率で動作させます。

[100:100] 100:100の比率で動作させます。

DRAM Frequency

メモリーの動作周波数を設定することができます。設定可能なオプションは、ベースクロック周波数の設定に応じて変化します。

設定オプション: [Auto] [DDR4-800MHz] - [DDR4-4266MHz]

TPU

難しい操作をせずにCPUやメモリーの動作周波数、電圧を自動的に調節しシステム全体のパフォーマンスを向上させます。

[Keep Current Settings] 現在の設定を維持します。

[TPU I] 空冷式システム向けのオーバークロック調整を実行します。

[TPU II] 水冷式システム向けのオーバークロック調整を実行します。



本機能を使用する際は、適切なサーマルインターフェースマテリアル(TIM)をご使用ください。

Internal CPU Power Management

CPUの動作倍率やEnhanced Intel SpeedStep®、Turbo Boost の設定をすることができます。

Intel(R) SpeedStep(tm)

CPUの負荷に応じて動作周波数や電圧を段階的に変化させることで消費電力と発熱を抑える、拡張版 Intel SpeedStep テクノロジー (EIST) の有効/無効を設定します。

設定オプション: [Auto] [Enabled] [Disabled]

Turbo Mode

CPUにかかる負荷や発熱の状況に応じて動作クロックを変化させる、Intel® Turbo Boost Technologyの有効/無効を設定します。

設定オプション: [Disabled] [Enabled]

3.6 Advanced

CPU、チップセット、オンボードデバイスなどの詳細設定の変更ができます。



アドバンスドメニューの設定変更は、システムの誤動作の原因となることがあります。設定の変更は十分にご注意ください。

3.6.1 CPU Configuration

CPUに関する設定をすることができます。



この画面に表示される項目は、取り付けたCPUにより異なります。

Hyper-Threading

1つのコアで2つのスレッドを同時に実行することができる、Intel® Hyper-Threading Technologyの有効/無効を設定します。

設定オプション: [Disabled] [Enabled]

CPU - Power Management Control

CPUの動作倍率やEnhanced Intel SpeedStep®の設定をすることができます。

Intel(R) SpeedStep(tm)

CPUの負荷に応じて動作周波数や電圧を段階的に変化させることで消費電力と発熱を抑える、拡張版 Intel SpeedStep テクノロジー(EIST)の有効/無効を設定します。

[Auto] 自動的に動作します。

[Disabled] CPUは定格速度で動作します。

[Enabled] OSが自動的にCPUの電圧とコア周波数を調節します。これにより電力消費と発熱量を抑えることができます。

Turbo Mode

CPUにかかる負荷や発熱の状況に応じて動作クロックを変化させる、Intel® Turbo Boost Technologyの有効/無効を設定します。

設定オプション: [Enabled] [Disabled]

CPU C-states

CPUの省電力機能Cステートの設定をします。

設定オプション: [Auto] [Enabled] [Disabled]

3.6.2 Platform Misc Configuration

PCI Expressの省電力機能に関する設定をすることができます。

3.6.3 System Agent (SA) Configuration

CPUが内蔵するシステムバスやPCI Expressのリンク速度、メモリーコントローラーに関する設定をすることができます。

3.6.4 PCH Configuration

チップセット (PCH) が提供する各機能の設定をすることができます。

PCI Express Configuration

PCI Express スロットに関する設定をすることができます。

PCIe Speed

チップセットが制御する PCI Express スロットの動作モードを設定します。
設定オプション: [Auto] [Gen1 (2.5 GT/s)] [Gen2 (5 GT/s)] [Gen3 (8 GT/s)]

3.6.5 PCH Storage Configuration

チップセットが制御する Serial ATA コントローラーに関する設定をすることができます。

SATA Controller(s)

チップセットが制御する Serial ATA コントローラーの有効/無効を設定します。
設定オプション: [Disabled] [Enabled]

SATA Mode Selection

Serial ATA コントローラーの動作モードを設定します。

[AHCI] SATA デバイス本来の性能を発揮させます。このモードを選択することによりホットプラグ機能とネイティブ・コマンド・キューイング (NCQ) をサポートすることができます。

[Intel RST Premium With Intel Optane System Acceleration (RAID)] SATA デバイスで RAID アレイを構築することができます。

S.M.A.R.T. Status Check

ストレージデバイスに問題が発生した際、システム起動時の POST メッセージとして生涯状況をモニタリングする S.M.A.R.T 情報を表示する機能の有効/無効を設定します。
設定オプション: [On] [Off]

SATA6G_1 - SATA6G_8

SATA6G_1 - SATA6G_8

個別に Serial ATA ポートの有効/無効を設定します。
設定オプション: [Disabled] [Enabled]

Hot Plug

Serial ATA ポートのホットプラグ機能の有効/無効を設定することができます。
設定オプション: [Disabled] [Enabled]

3.6.6 CPU Storage Configuration

CPUが搭載するストレージ機能に関する設定をします。



この項目は6コア以上のCPUを取り付けた場合にのみ表示されます。

3.6.7 Onboard Devices Configuration

オンボードデバイスに関する設定をすることができます。

HD Audio Controller

オンボード実装されたオーディオコントローラーの有効/無効を設定します。

設定オプション: [Enabled] [Disabled]

PCIEX4_1 and PCIEX16_3 Switch Function

この項目は28レーンCPU/16レーンCPUを取り付けた場合にのみ表示されます。排他利用のPCI Express 3.0 x4 第1スロット (PCIEX4_1)と PCI Express 3.0 x16 第3スロット (PCIEX16_3)の動作モードを設定します。

[Auto] PCI Express 3.0 x16 第3スロット (PCIEX16_3)を優先します。

[PCIEX4_1] PCI Express 3.0 x4 第1スロット (PCIEX4_1)を有効にします。

USB31G2_E3 and PCIEX1 Switch function

排他利用の USB 3.1 Gen 2 コネクタ (U31G2_E3)と PCI Express 3.0 x1 第1スロット (PCIEX1_1)の動作モードを設定します。

[Auto] PCI Express 3.0 x1 第1スロット (PCIEX1_1)を優先します。

[USB31G2_E3] USB 3.1 Gen 2 コネクタ (U31G2_E3)を有効にします。

PCIEX4_2 and SATA6G_5~8 Switch Function

排他利用の PCI Express 3.0 x4 第2スロット (PCIEX4_2)と SATA6Gb/sポート (SATA6G_5~8)の動作モードを設定します。

[Auto] PCI Express 3.0 x4 第2 スロット (PCIEX4_2)に拡張カードを取り付けた場合、スロットは x2 モードで動作し、SATA6Gb/s ポート (SATA6G_7~8)は無効になります。

[X4 mode] PCI Express 3.0 x4 第2 スロット (PCIEX4_2)は x4 モードで動作します。

USB Type C Power Switch

バックパネルの USB Type-C の給電方法を設定します。

[Auto] システムは自動的に接続されたデバイスのタイプを検出し、必要に応じ適切な給電を行ないます。

[Enabled] 常にデバイスに給電を行ないます。故障の原因となりますので対応機器以外での使用はお止めください。

RGB LED lighting

オンボード搭載されたRGB LEDの有効/無効を設定します。

When system is in working state

システム動作中のLEDの有効/無効を設定します。

When system is in sleep, hibernate or soft off states

S3 (スリープ)、S4 (休止状態)、S5 (ソフトオフ) 状態のLEDの有効/無効を設定します。

3.6.8 APM Configuration

電源管理に関する設定をすることができます。

ErP Ready

ErP (Energy-related Products) の条件を満たすよう、S5状態になるとUEFI BIOSが特定の電源をオフにすることを許可します。この項目を有効に設定すると、他のすべてのPME(Power ManagementEvent)オプションは無効になります。

設定オプション: [Disabled] [Enable(S4+S5)] [Enable(S5)]

3.6.9 Network Stack Configuration

ネットワークスタックに関する設定をすることができます。

3.6.10 HDD/SSD SMART Information

マザーボードに取り付けられたSATAデバイスのS.M.A.R.T.情報を表示します。



NVM Express デバイスのS.M.A.R.T. 情報表示はサポートしていません。

3.6.11 USB Configuration

チップセットが内蔵するUSB コントローラーに関する設定をすることができます。

USB Single Port Control

個別にUSBポートの有効/無効を設定することができます。



USBポートの位置は「1.1.2 マザーボードのレイアウト」をご参照ください。

3.6.12 Thunderbolt(TM) Configuration

Thunderbolt™ に関する設定をすることができます。

TBT Root port Selector

Thunderbolt™ 用のルートポートを設定します。

設定オプション: [Thunderbolt Disabled] [PCIe16_1] [PCIe16_2] [PCIe4_2]

3.6.13 PCH-FW Configuration

マネジメントエンジンに関する設定をすることができます。

3.7 Monitor

システムの温度、電源状態、ファン回転数を確認することができます。また、この項目では取り付けられたファンの制御を行なうことができます。

Q-Fan Configuration

Q-fan Tuning

マザーボードに取り付けられたファンの最低回転数を計測し、各ファンの最小デューティサイクルを自動で設定します。

AIO PUMP / Water Pump + Control

AIOポンプ / ウォーターポンプ + コネクターの制御方法を選択します。

- [Disabled] 制御機能を無効にします。
- [Auto] 接続されている水冷ポンプを検出し、自動的に最適な動作モードに切り替えます。
- [DC mode] DC制御します。
- [PWM mode] PWM制御します。

3.8 Boot

システム起動に関する設定をすることができます。

Fast Boot

起動時のシステム初期化などを省略し、すばやく起動する機能の有効/無効を設定します。
設定オプション: [Enabled] [Disabled]



次の項目は、「Fast Boot」を[Enabled]に設定することで表示されます。

Next Boot after AC Power Loss

停電などでシステムが不正終了した場合、次回の起動方法を設定します。

- [Normal Boot] Fast Boot設定を解除し、通常の起動プロセスを実行します。
- [Fast Boot] 不正終了後もFast Boot設定が維持されます。

Boot Configuration

Setup Mode

UEFI BIOS Utility起動時の初期動作モードを選択します。
設定オプション: [Advanced Mode] [EZ Mode]

CSM (Compatibility Support Module)

CSM (Compatibility Support Module)のパラメータ設定です。この設定によってUEFIドライバーを持たないデバイスとの互換性を向上することが可能です。

Launch CSM

CSM (Compatibility Support Module)の有効/無効を設定します。

- [Auto] システムは自動的に起動可能デバイスと追加デバイスを検出します。
[Enabled] CSMを有効にし、Windows® UEFIモード、またはUEFIドライバーを持たない追加デバイスを完全にサポートし互換性を高めます。
[Disabled] Security Firmware UpdateとSecure Bootを完全にサポートするためにCSMを無効にします。



次の項目は、「**Launch CSM**」を[Enabled]に設定することで表示されます。

Boot Device Control

起動を許可するデバイスタイプを選択します。
設定オプション: [UEFI and Legacy OPROM] [Legacy OPROM only]
[UEFI only]

Boot from Network Devices

起動に使用するネットワークデバイスの優先タイプを選択します。起動時間を短縮する場合は[Ignore]を選択します。
設定オプション: [Legacy only] [UEFI driver first] [Ignore]

Boot from Storage Devices

起動に使用するストレージデバイスの優先タイプを選択します。起動時間を短縮する場合は[Ignore]を選択します。
設定オプション: [Legacy only] [UEFI driver first] [Ignore]

Boot from PCI-E/PCI Expansion Devices

起動に使用するPCI Express/PCI 拡張デバイスの優先タイプを選択します。
設定オプション: [Legacy only] [UEFI driver first]

Secure Boot

システム起動時に許可されていないファームウェア、オペレーティングシステム、UEFIドライバー(オプションROM)が実行されないようにするWindows® Secure Bootに関する設定を行なうことができます。

Boot Option Priorities

使用可能なデバイスから、起動デバイスの起動優先順位を指定します。画面に表示されるデバイスの数は、起動可能なデバイスの数に依存します。



- システム起動中に起動デバイスを選択するには、POST時に<F8>を押します。
- Windows® OSをセーフモードで起動する方法は、Microsoft®のサポート情報をご確認ください。<http://windows.microsoft.com/ja-jp/windows/support>

Boot Override

起動デバイスを選択し起動します。画面に表示されるデバイスの項目の数は、システムに接続されたデバイスの数により異なります。項目(デバイス)を選択すると、選択したデバイスからシステムを起動します。

3.9 Tool

ASUS独自機能の設定をします。マウスで項目を選択するか、キーボードのカーソルキーで項目を選択し、<Enter>を押して各機能を起動することができます。

Setup Animator

UEFI BIOS Utilityの画面切り替えアニメーション効果の有効/無効を設定します。

設定オプション: [Disabled] [Enabled]

3.9.1 ASUS EZ Flash 3 Utility

UEFI BIOS更新ツール「**ASUS EZ Flash 3 Utility**」を起動します。このユーティリティはカーソルキーと<Enter>を使用して操作します。



詳細は「**3.11.2 ASUS EZ Flash 3 Utility**」をご参照ください。

3.9.2 Secure Erase

SSDは、従来のHDD(ハードディスクドライブ)とは仕組みが異なり、使用しているうちに性能が低下していきます。Secure Eraseは、ATA/Serial ATAのストレージ向けに用意されているコマンドによるデータの消去方法で、実行することでSSDの性能を工場出荷時の状態に戻すことができます。



Secure EraseはAHCIモードでのみ使用することができます。使用の際はUEFI BIOS Utilityを起動して「Advanced Mode」→「Advanced」→「PCH Storage Configuration」→「SATA Mode Selection」を[AHCI]に設定してください。

Secure Eraseを起動するには、UEFI BIOS Utilityを起動して「Advanced Mode」→「Tool」の順に進み、「Secure Erase」を選択します。

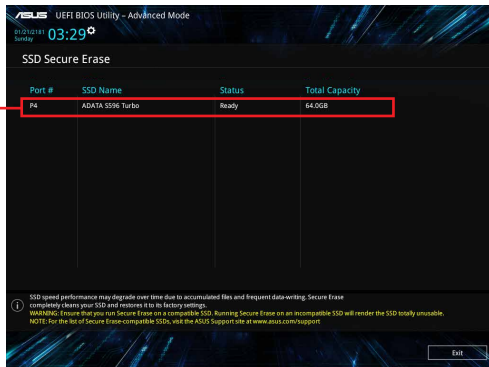


- Secure Eraseを実行する前に、ご使用のSSDがSecure Eraseに対応していることをご確認ください。非対応のSSDでSecure Eraseを実行してしまった場合、SSDが故障し完全に使用できなくなります。Secure Eraseに対応するSSDは、ASUSサポートサイトでご確認ください。
(<http://www.asus.com/support>)
- Secure Erase機能を使用すると、SSD上のデータはすべて消去されます。事前に必要なデータのバックアップを必ず行なってください。



- Secure Eraseにかかる時間はSSDの容量により異なります。また、Secure Eraseの実行中はシステムの電源を切らないでください。
- Secure EraseはIntel®チップセットが制御するSATAポートのみをサポートします。SATAポートの位置は「1.1.9 内部コネクタ/ヘッダー」をご参照ください。

利用可能なSSD



状態の定義:

- Frozen** BIOSによりSSDが凍結されている状態です。Secure Eraseを実行するには、SSDの凍結状態を解除するためにコンピューターのハードリセットを行なう必要があります。
- Locked** Secure Eraseでの作業が中断または停止した場合、SSDがロックされます。この状態は、ASUSによって定義されたものとは異なるパスワードを使用するサードパーティ製ソフトウェアを使用した場合に発生することがあります。Secure Eraseを実行するには、サードパーティ製ソフトウェアでSSDのロック状態を解除する必要があります。

3.9.3 ASUS Overclocking Profile

ASUS Overclocking Profileでは、設定をプロファイルとして複数作成することができます。また作成したプロファイルを読み込んで瞬時に設定を変更することが可能です。

Load from Profile

保存したプロファイルから設定を読み込みます。プロファイルの番号をキーボードで入力し、<Enter>を押し「Yes」を選択します。



- 設定をロード中はシステムのシャットダウンやリセットを行わないでください。システム起動エラーの原因となります。
- 設定をロードする場合は、保存された設定の構成時と同一のハードウェア (CPU、メモリーなど) とUEFI BIOS/バージョンでのご使用をお勧めします。異なったハードウェアやBIOS/バージョン設定をロードすると、システム起動エラーやハードウェアが故障する可能性がございます。

Profile Name

プロファイル名を入力します。設定したプロファイルが分かりやすいように、ご希望の名前を英数字で入力してください。

Save to Profile

現在の設定をプロファイルとして保存します。キーボードで1から8の数字を入力しプロファイル番号を割り当て、<Enter>を押し「Yes」を選択します。

Load/Save Profile from/to USB Drive.

USBストレージデバイスを使用して、UEFI BIOS設定のインポート/エクスポートをすることができます。

3.9.4 ASUS SPD Information

メモリスロットに設置されたメモリーモジュールのSPD (Serial Presence Detect) 情報を読み出して表示します。

3.9.5 Graphics Card Information

マザーボードに取り付けられたビデオカードの情報を表示します。

GPU Post

マザーボードに取り付けられたビデオカードの情報が表示されます。さらに最高のパフォーマンスで使用するために、マルチGPU構成時の推奨するPCI Expressスロットをご案内します。



この機能は特定のASUSビデオカードでのみ使用することができます。

3.10 Exit

設定の保存や取り消しのほか、デフォルト設定の読み込みを行なうことができます。

Load Optimized Defaults

すべての設定を初期設定値に戻します。<F5>を押すことで同じ動作を行なうことができます。

Save Changes & Reset

設定した変更を保存し、セットアップを終了します。再起動後、設定した値が適用されます。<F10>を押すことで同じ動作を行なうことができます。

Discard Changes & Exit

設定した変更を保存せず、セットアップを終了します。再起動後、設定は変更前の状態に戻ります。

Launch EFI Shell from USB drives

EFI Shell アプリケーション (shellx64.efiなど) を保存したUSBメモリーから、EFI Shellを起動します。

3.11 UEFI BIOSの更新

ASUS公式サイトでは、最新のBIOSイメージファイルを公開しております。UEFI BIOSを更新することで、システムの安定性や互換性、パフォーマンスが上がる場合があります。ただし、UEFI BIOSの更新にはリスクが伴います。現在のバージョンで問題がない場合は、**UEFI BIOSの更新を行わないでください**。不適切な更新は、システム起動エラーの原因となります。更新は必要な場合のみ行ない、更新の際は次の手順に従い慎重に行なってください。



最新のBIOSイメージファイルは、ASUS公式サイト (<http://www.asus.com>) からダウンロードすることができます。

本製品では、次の機能を使用してUEFI BIOSの更新と管理を行なうことができます。

1. **EZ Update:** Windows® 環境でBIOSイメージを更新することができます。
2. **ASUS EZ Flash 3 Utility:** USBメモリーを使用してUEFI BIOS UtilityからBIOSイメージを更新することができます。
3. **ASUS CrashFree BIOS 3:** BIOSイメージに破損やエラーが発生した際、サポートDVDまたはUSBメモリーを使用してBIOSイメージを復旧することができます。
4. **USB BIOS Flashback:** CPUやメモリーの取り付けは不要で、BIOSやOSを起動することなく簡単にBIOSを更新することができます。

3.11.1 EZ Update

EZ Updateは、Windows® 環境でUEFI BIOSの更新を行なうことができるユーティリティです。オンラインでUEFI BIOSや各種ユーティリティを更新することができます。



EZ Update を使用するには、インターネット接続が必要です。

3.11.2 ASUS EZ Flash 3 Utility

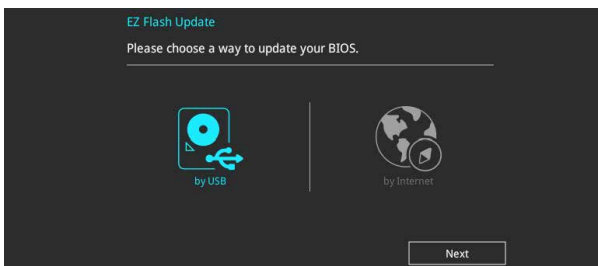
ASUS EZ Flash 3 Utility は、OSベースのユーティリティを起動することなくUEFI BIOSを短時間で更新することができます。



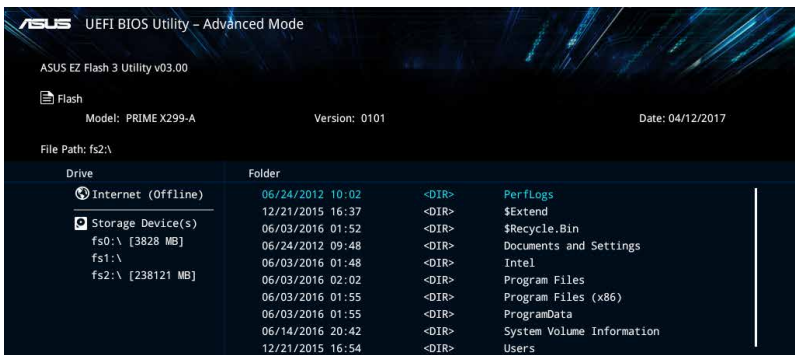
- 安全性及び信頼性を確保するため、**Load Optimized Defaults** を実行しUEFI BIOSの設定を初期設定値に戻してから更新を行なってください。
- インターネットアップデートは、国や地域によっては利用できない場合があります。ご利用可能地域であっても、お客様の回線契約内容によってはご利用いただけない場合があります。予めご了承ください。

USBメモリーを使用してUEFI BIOSを更新する手順

1. BIOSイメージファイルを保存したUSBメモリーをシステムにセットします。
2. UEFI BIOS UtilityのAdvanced Mode を起動し、Tool メニューから「**ASUS EZ Flash 3 Utility**」を起動します。
3. 「**via Storage Devices(s)**」を選択します。



4. DriveフィールドでBIOSイメージファイルが保存されているUSBメモリーを選択し<Enter>を押します。
5. Folderフィールドで更新に使用するBIOSイメージファイルを選択し<Enter>を押します。
6. 読み込まれたBIOSイメージファイルが正しいことを確認し、UEFI BIOSの更新を開始します。
7. UEFI BIOSの更新が完了したら、「**OK**」ボタンを押してシステムを再起動します。





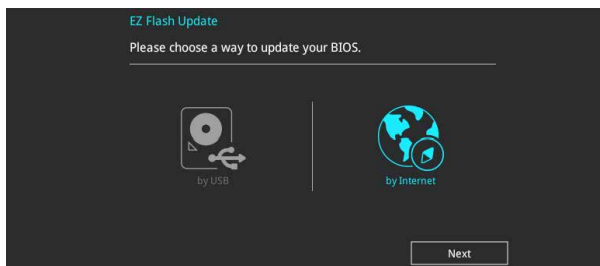
- 安全性及び信頼性を確保するため、FAT32/16ファイルシステムをもつシングルパーティションのUSBメモリーをご使用ください。
- UEFI BIOSの更新中にシステムのシャットダウンやリセットを行わないでください。UEFI BIOSが破損、損傷しシステムを起動することができなくなるおそれがあります。UEFI BIOSの更新に伴う不具合、動作不良、破損等に関しましては保証の対象外となります。



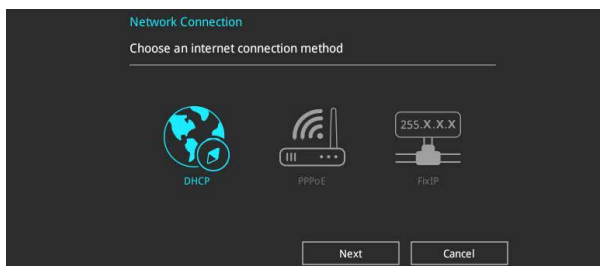
安全性及び信頼性を確保するため、UEFI BIOSの更新後はUEFI BIOS Utilityの初期設定値をロードすることをおすすめします。

インターネットを使用してUEFI BIOSを更新する手順

1. UEFI BIOS UtilityのAdvanced Mode を起動し、**Tool** メニューから「**ASUS EZ Flash 3 Utility**」を起動します。
2. 「**via Internet**」を選択します。



3. インターネット接続方法を選択します。



4. 画面に表示される指示に従い、UEFI BIOSを更新します。
5. UEFI BIOSの更新が完了したら、システムを再起動します。



安全性及び信頼性を確保するため、UEFI BIOSの更新後はUEFI BIOS Utilityの初期設定値をロードすることをおすすめします。

3.11.3 ASUS CrashFree BIOS 3

ASUS CrashFree BIOS 3 はUEFI BIOSを復旧することができるツールです。更新時などに破損したUEFI BIOSをサポートDVDまたはUSBメモリーを使用して復旧することができます。



- 最新のBIOSイメージファイルは、ASUS公式サイト (<http://www.asus.com>) からダウンロードすることができます。
- 本機能を使用する前にUSBメモリーに保存したBIOSイメージファイルの名前を「X299A.CAP」に変更してください。

UEFI BIOSを復旧する

手順

1. BIOSイメージファイルを保存したUSBメモリーまたはサポートDVDをシステムにセットします。
2. システムの電源をオンにします。
3. USBメモリーまたはサポートDVDのBIOSイメージファイルが検出されると、BIOSイメージファイルを読み込み自動的にUEFI BIOSの復旧を開始します。
4. UEFI BIOSの復旧が完了したら、UEFI BIOS UtilityでLoad Optimized Defaults を実行して設定を初期設定値に戻します。



UEFI BIOSの更新中にシステムのシャットダウンやリセットを行わないでください。UEFI BIOSが破損、損傷しシステムを起動することができなくなるおそれがあります。UEFI BIOSの更新に伴う不具合、動作不良、破損等に関しましては保証の対象外となります。

RAID

4

4.1 RAID設定

本製品は、Intel® Rapid Storage TechnologyによるRAID (Redundant Array of Inexpensive Disks) レベル0、1、5、10をサポートしています。



RAIDアレイに組み込まれたSATAストレージデバイスにWindows® OSをインストールする場合は、RAIDドライバーディスクを作成し、OSのインストール時にRAIDドライバーを読み込ませる必要がある場合があります。

4.1.1 RAID定義

RAID 0 (データストライピング):

SATAストレージデバイスに対しパラレル方式でデータを読み/書きします。それぞれのSATAストレージデバイスの役割はシングルドライブと同じですが、転送率はアレイに参加している台数倍に上り、データへのアクセス速度を向上させます。セットアップには、最低2台のSATAストレージデバイス (同じモデル、同容量) が必要です。

RAID 1 (データミラーリング):

1台目のドライブから、2台目のドライブに、同じデータイメージをコピーし保存します。ドライブが1台破損しても、ディスクアレイ管理ソフトウェアが、アプリケーションを正常なドライブに移動することによって、完全なコピーとして残ります。システム全体のデータ保護とフォールト・トレランスを向上させます。セットアップには、最低2台の新しいSATAストレージデバイス、または、既存のドライブと新しいドライブが必要です。既存のドライブを使う場合、新しいドライブは既存のものと同じサイズかそれ以上である必要があります。

RAID 5 (パリティ付きストライピング):

3台以上のSATAストレージデバイス間のデータとパリティ情報をストライピングします。利点は、SATAストレージデバイスのパフォーマンスの向上、フォールト・トレランス、記憶容量の増加です。データのやり取り、相関的なデータベースのアプリケーション、企業内のリソース作成など、ビジネスにおけるシステムの構築に最適です。セットアップには最低3台の同じSATAストレージデバイスが必要です。

RAID 10 (ミラーリング + ストライピング):

データストライピングとデータミラーリングをパリティ (冗長データ) なしで結合したものです。RAID 0とRAID 1構成のすべての利点が得られます。セットアップには、最低4台のSATAストレージデバイスが必要です。

4.1.2 ストレージデバイスを取り付ける

本製品はSerial ATA接続とPCI Express接続のストレージデバイスをサポートしています。ディスクアレイを作成する場合は、最適なパフォーマンスを得るために、同じモデル、同じ容量のストレージデバイスをご使用ください。

4.1.3 UEFI BIOS Utility上でRAIDの設定をする

手順

1. POST実行中にUEFI BIOS Utility を起動します。
2. Advanced Modeに切り替え、「Advanced」→「PCH Storage Configuration」の順に進みます。
3. 「SATA Mode Selection」を [Intel RST Premium With Intel Optane System Acceleration (RAID)] に設定します。

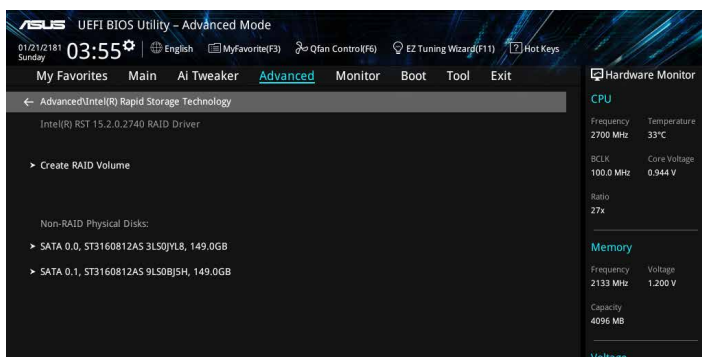


PCI Express接続のストレージデバイスを使用する場合は、併せてPCIE Storage RAID Supportに関連するアイテムも有効にしてください。

4. Boot > CSM (Compatibility Support Module) の順に進みLaunch CSMを[Disabled]に設定します。
5. 設定の変更を保存し、UEFI BIOS Utilityを終了し、UEFI BIOS Utilityを再び起動します。
6. Advanced Modeに切り替え、「Advanced」→「Intel(R) Rapid Storage Technology」の順に進みます。



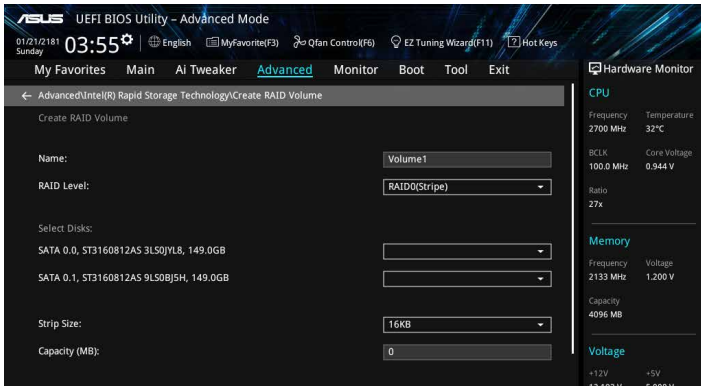
- チップセットの仕様により、SATAポートの動作モードを個別に設定することはできません。
- Intel® Rapid Storage Technology の設定項目が表示されない場合は、一旦BIOS設定を保存し再起動後にもう一度 UEFI BIOS Utility をご確認ください。



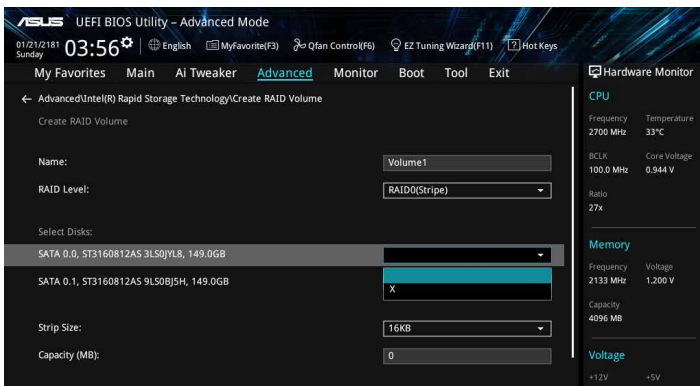
RAIDボリュームを作成する

手順

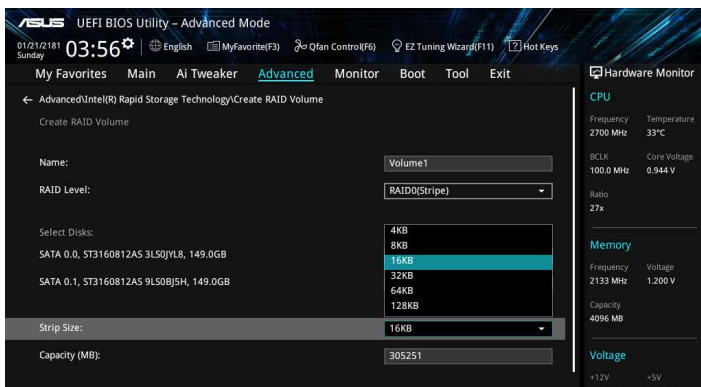
1. メインメニューより「Create RAID Volume」を選択します。



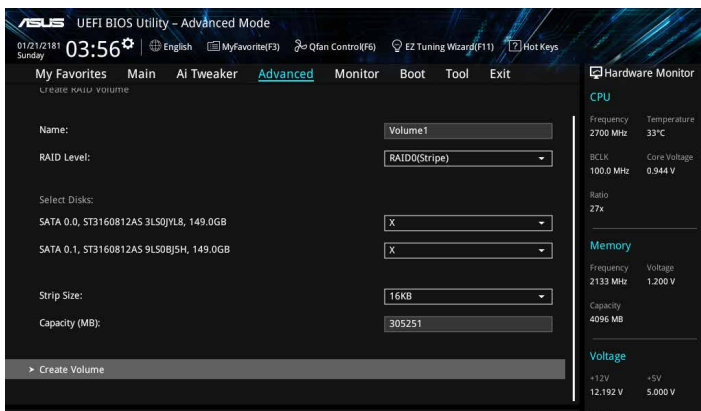
2. 「Name」では1～16文字のRAIDボリューム名を入力します。RAID ボリュームの名前はASCII英数字で入力する必要があります。
3. 「RAID Level」でRAIDレベルを選択します。
4. 「Select Disks」でRAIDを構成するSATAストレージデバイスを選択します。



5. 「Strip Size」でストライプサイズを選択します。



6. 「Capacity (MB)」でRAIDボリュームのサイズを入力します。
7. すべての設定が完了したら「Create Volume」を選択し、<Enter>を押します。



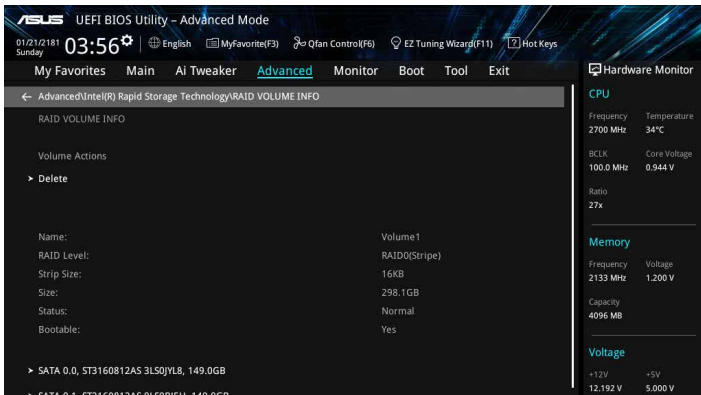
RAIDボリュームを削除する



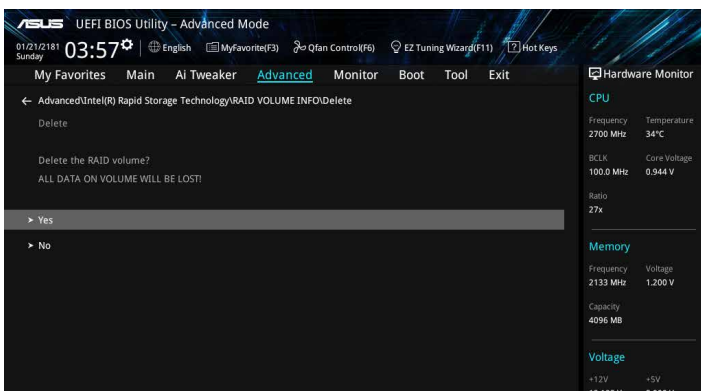
RAIDボリュームを削除すると、そのボリューム上の既存のデータはすべて失われます。大切なデータはRAIDボリュームを削除する前に必ずバックアップをお取りください。

手順

1. 「Intel(R) Rapid Storage Technology」で削除するRAIDボリュームを選択します。



2. 「Delete」で<Enter>を押し「Yes」を選択しRAIDボリュームの削除を実行します。削除しない場合は、「No」を選択します。



4.1.4 UEFI BIOS Utility上でIntel® VROCの設定をする

利用できるRAIDレベルはハードウェアキーによって異なります。



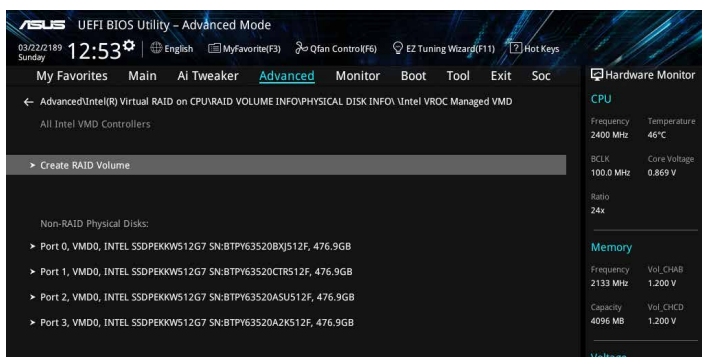
- ハードウェアキーは別途お買い求めください。
- HYPER M.2 X16カードは別途お買い求めください。
- Intel® Virtual RAID on CPU (VROC) を利用するには、対応するCPUとSSDが必要です。



仕様により、本製品は Intel® VROC で構築された RAID アレイへの OS インストールをサポートしておりません。

手順

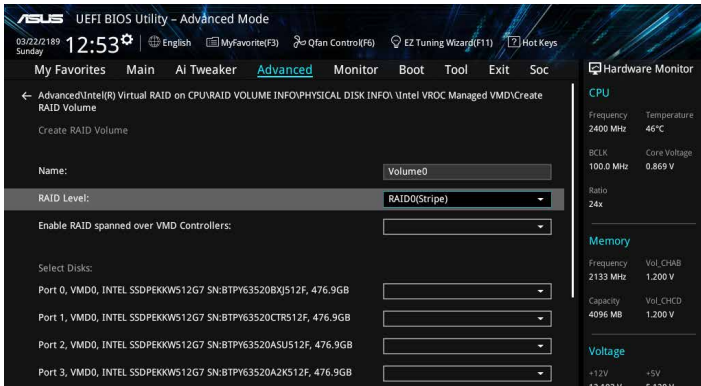
1. POST実行中にUEFI BIOS Utility を起動します。
2. Boot Modeに切り替え、「**Boot**」→「**CSM (Compatibility Support Module)**」→「**Launch CSM**」の順に進み、このアイテムを[Disabled]に設定します。
3. Advanced Modeに切り替え、「**Advanced**」→「**CPU Storage Configuration**」の順に進み、PCI Express スロットに接続したデバイスに応じて設定を行います。(PCIe SSD X4 Card または **Hyper M.2 X16**)
4. 設定の変更を保存し、UEFI BIOS Utilityを終了し、UEFI BIOS Utilityを再び起動します。
5. Advanced Modeに切り替え、「**Advanced**」→「**Intel(R) Virtual Raid on CPU**」→「**All Intel VMD Controllers**」の順に進みます。



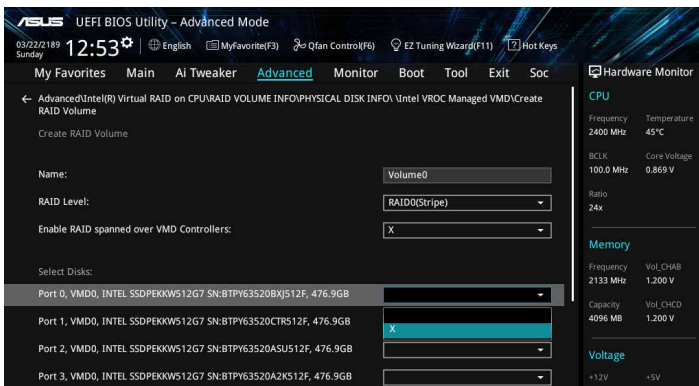
RAIDボリュームを作成する

手順

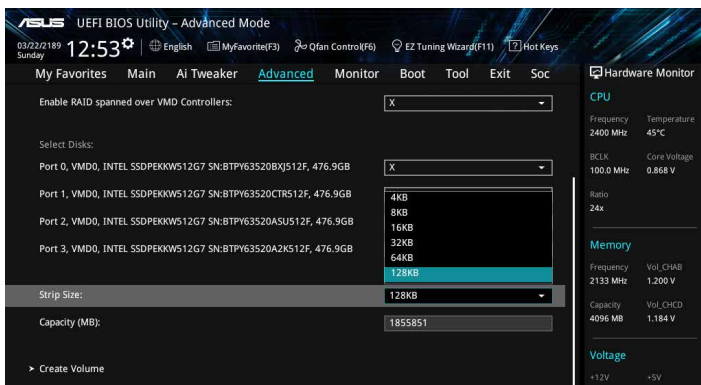
1. メインメニューより「Create RAID Volume」を選択します。



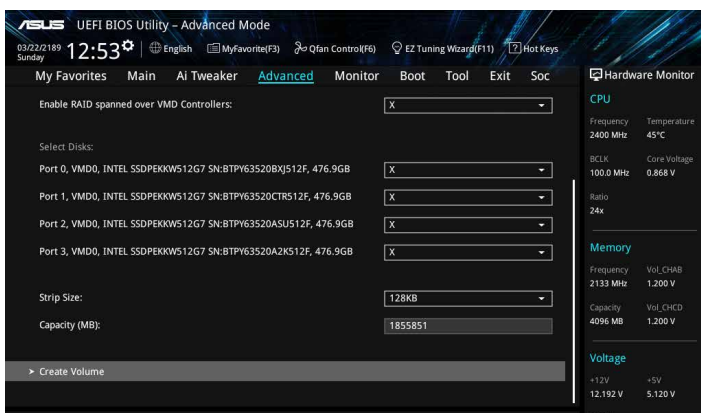
2. 「Name」では1～16文字のRAIDボリューム名を入力します。RAID ボリュームの名前はASCII英数字で入力する必要があります。
3. 「RAID Level」でRAIDレベルを選択します。
4. 「Enable RAID spanned over VMD Controllers」では、Intel® Volume Management Device (Intel® VMD) コントローラーをまたいだRAID構成の有効/無効を選択します。
5. 「Select Disks」でRAIDを構成するSATAストレージデバイスを選択します。



6. 「Strip Size」でストライプサイズを選択します。



7. 「Capacity (MB)」でRAIDボリュームのサイズを入力します。
8. すべての設定が完了したら「Create Volume」を選択し、<Enter>を押します。



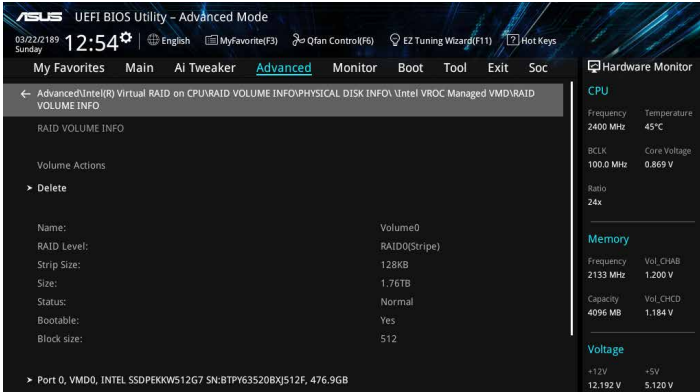
RAIDボリュームを削除する



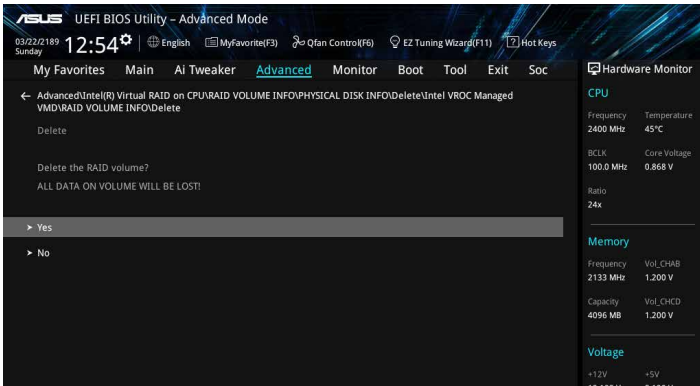
RAIDボリュームを削除すると、そのボリューム上の既存のデータはすべて失われます。大切なデータはRAIDボリュームを削除する前に必ずバックアップをお取りください。

手順

1. 「Intel® Virtual Raid on CPU」で削除するRAIDボリュームを選択します。



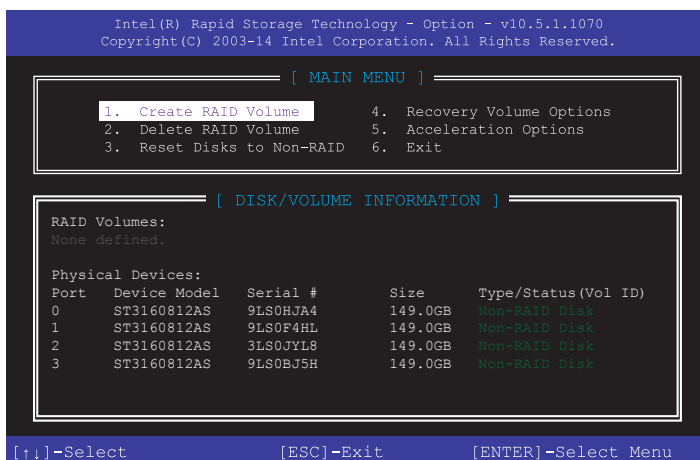
2. 「Delete」で<Enter>を押し「Yes」を選択しRAIDボリュームの削除を実行します。削除しない場合は、「No」を選択します。



4.1.5 Intel® Rapid Storage Technology Option ROM ユーティリティ

Intel® Rapid Storage Technology Option ROM ユーティリティを開く

1. POST実行中にUEFI BIOS Utility を起動します。
2. Advanced Modelに切り替え、「Advanced」→「PCH Storage Configuration」の順に進みます。
3. 「SATA Mode Selection」を [Intel RST Premium With Intel Optane System Acceleration (RAID)] に設定します。
4. 設定の変更を保存し、UEFI BIOS Utilityを終了し、UEFI BIOS Utilityを再び起動します。
5. POST時に<Ctrl + I>を押します。



Intel® Rapid Storage Technology Option ROM 画面の下側には、操作説明が表示されています。



本マニュアルで使用されているイラストや画面は実際とは異なる場合があります。

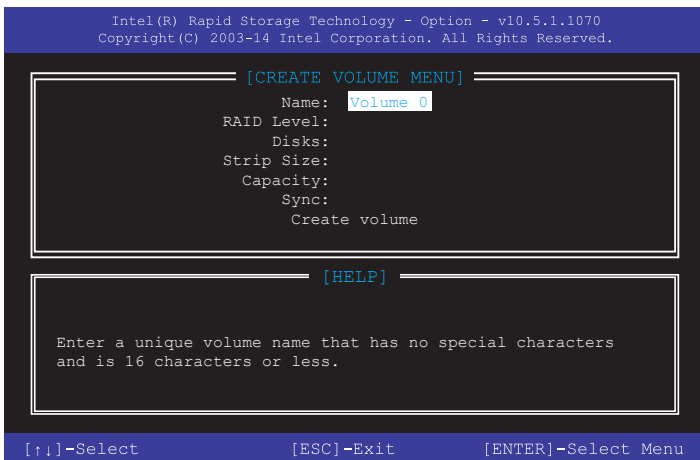


本ユーティリティは最大 4 台の SATA ストレージデバイスをサポートします。

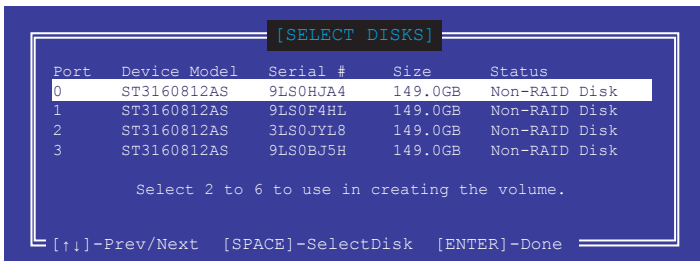
RAIDボリュームを作成する

手順

1. メインメニューより「1. Create RAID Volume」を選択します。
2. 「Name」では1~16文字のRAIDボリューム名を入力し、<Enter>を押します。RAID ボリュームの名前はASCII英数字で入力する必要があります。



3. 「RAID Level」ではRAIDレベルを選択し、<Enter>で確定します。
4. 「Disks」ではRAIDを構成するSATAストレージデバイスを選択します。カーソルキーでRAIDボリュームに組み込みたいSATAストレージデバイスにカーソルを合わせ<Space>を押します。選択されたデバイスの左側にはマークが表示されます。



5. RAIDボリュームに使用するドライブを選択したら、<Enter>を押します。

6. 「**Disks**」では必要に応じてストライプサイズを選択し、<Enter>で確定します。
7. 「**Capacity**」ではRAIDボリュームのサイズを入力し、<Enter>で確定します。
8. すべての設定が完了したら<Create Volume>を選択し、<Enter>を押します。
9. 確認画面が表示されたら<Y>を押してRAIDボリュームの作成を実行します。

```
WARNING: ALL DATA ON SELECTED DISKS WILL BE LOST.  
Are you sure you want to create this volume? (Y/N)
```

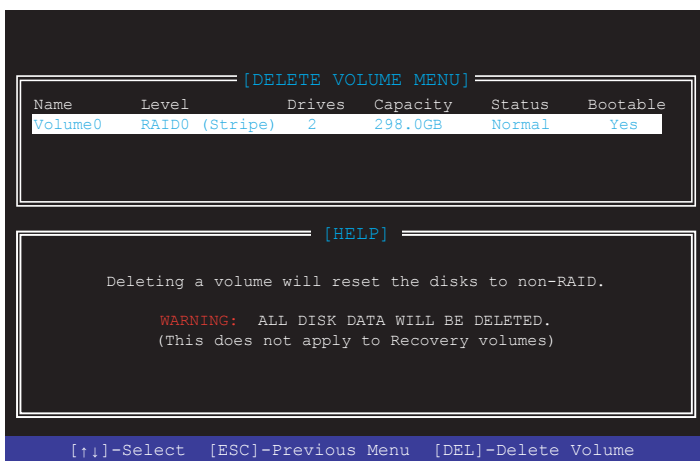

RAIDボリュームを削除する



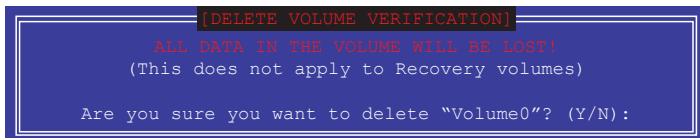
RAIDボリュームを削除すると、そのボリューム上の既存のデータはすべて失われます。大切なデータはRAIDボリュームを削除する前に必ずバックアップをお取りください。

手順

1. メインメニューより「**2. Delete RAID Volume**」を選択します。
2. カーソルキーで削除するRAIDボリュームを選択し、<Delete>を押します。



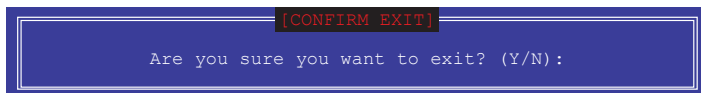
3. 確認画面が表示されたら<Y>を押してRAIDボリュームの削除を実行します。



Intel® Rapid Storage Technology Option ROM ユーティリティを閉じる

手順

1. メインメニューより「6. Exit」を選択します。
2. 確認画面が表示されたら<Y>を押してオプションROMを閉じます。



4.2 RAIDドライバーをインストールする

構築したRAIDアレイにOSをインストールするには、OSインストール時にRAIDドライバーを読み込ませる必要がある場合があります。



- AHCI/RAIDドライバーは、付属のサポートDVDに収録されています。
- 最新のドライバーは、ASUS公式サイトからダウンロードすることができます。
(<http://www.asus.com>)

4.2.1 Windows® OSインストール時にRAIDドライバーをインストールする

手順

1. Windows® のインストール場所を選択する画面でRAIDドライバーを保存したメディアをシステムにセットし、「**ドライバーの読み込み**」をクリックします。
2. 「**参照**」をクリックし、RAIDドライバーが含まれているフォルダーを選択します。
3. インストールするドライバーを選択し、「**次へ**」をクリックします。
4. 画面の指示に従い、インストールを完了させます。



USBメモリーからRAIDドライバーを読み込む場合、別のコンピューターなどでサポートDVDからRAIDドライバーをコピーする必要があります。



古い光学ドライブの中にはUEFIネイティブインストールに対応していないものがあります。UEFIモードでWindows® OSをインストールする際は、光学ドライブがUEFIネイティブインストールに対応していること、UEFIドライバーが読み込まれていることをご確認ください。

付録

ご注意

Federal Communications Commission Statement

This device complies with Part 15 of the FCC Rules. Operation is subject to the following two conditions:

- This device may not cause harmful interference.
- This device must accept any interference received including interference that may cause undesired operation.

This equipment has been tested and found to comply with the limits for a Class B digital device, pursuant to Part 15 of the FCC Rules. These limits are designed to provide reasonable protection against harmful interference in a residential installation. This equipment generates, uses and can radiate radio frequency energy and, if not installed and used in accordance with manufacturer's instructions, may cause harmful interference to radio communications. However, there is no guarantee that interference will not occur in a particular installation. If this equipment does cause harmful interference to radio or television reception, which can be determined by turning the equipment off and on, the user is encouraged to try to correct the interference by one or more of the following measures:

- Reorient or relocate the receiving antenna.
- Increase the separation between the equipment and receiver.
- Connect the equipment to an outlet on a circuit different from that to which the receiver is connected.
- Consult the dealer or an experienced radio/TV technician for help.



The use of shielded cables for connection of the monitor to the graphics card is required to assure compliance with FCC regulations. Changes or modifications to this unit not expressly approved by the party responsible for compliance could void the user's authority to operate this equipment.

Compliance Statement of Innovation, Science and Economic Development Canada (ISED)

This Class B digital apparatus complies with Canadian ICES-003, RSS-210, and CAN ICES-3(B)/NMB-3(B).

This device complies with Industry Canada license exempt RSS standard(s). Operation is subject to the following two conditions: (1) this device may not cause interference, and (2) this device must accept any interference, including interference that may cause undesired operation of the device.

Déclaration de conformité de Innovation, Sciences et Développement économique Canada (ISED)

Cet appareil numérique de classe B est conforme aux normes canadiennes ICES-003, RSS-210 et CAN ICES-3(B)/NMB-3(B).

Cet appareil est conforme aux normes CNR exemptes de licence d'Industrie Canada. Le fonctionnement est soumis aux deux conditions suivantes : (1) cet appareil ne doit pas provoquer d'interférences et (2) cet appareil doit accepter toute interférence, y compris celles susceptibles de provoquer un fonctionnement non souhaité de l'appareil.

VCCI: Japan Compliance Statement

Class B ITE

この装置は、クラスB情報技術装置です。この装置は、家庭環境で使用することを目的としていますが、この装置がラジオやテレビジョン受信機に近接して使用されると、受信障害を引き起こすことがあります。

取扱説明書に従って正しい取り扱いをして下さい。

VCCI-B

KC: Korea Warning Statement

B급 기기 (가정용 방송통신기자재)

이 기기는 가정용(B급) 전자파적합기기로서 주로 가정에서 사용하는 것을 목적으로 하며, 모든 지역에서 사용할 수 있습니다.

REACH

Complying with the REACH (Registration, Evaluation, Authorisation, and Restriction of Chemicals) regulatory framework, we published the chemical substances in our products at ASUS REACH website at <http://csr.asus.com/english/REACH.htm>.



DO NOT throw the motherboard in municipal waste. This product has been designed to enable proper reuse of parts and recycling. This symbol of the crossed out wheeled bin indicates that the product (electrical and electronic equipment) should not be placed in municipal waste. Check local regulations for disposal of electronic products.



DO NOT throw the mercury-containing button cell battery in municipal waste. This symbol of the crossed out wheeled bin indicates that the battery should not be placed in municipal waste.

ASUS Recycling/Takeback Services

ASUS recycling and takeback programs come from our commitment to the highest standards for protecting our environment. We believe in providing solutions for you to be able to responsibly recycle our products, batteries, other components as well as the packaging materials. Please go to <http://csr.asus.com/english/Takeback.htm> for detailed recycling information in different regions.

Regional notice for California



WARNING

Cancer and Reproductive Harm -
www.P65Warnings.ca.gov

Google™ License Terms

Copyright© 2017 Google Inc. All Rights Reserved.

Licensed under the Apache License, Version 2.0 (the "License"); you may not use this file except in compliance with the License. You may obtain a copy of the License at:

<http://www.apache.org/licenses/LICENSE-2.0>

Unless required by applicable law or agreed to in writing, software distributed under the License is distributed on an "AS IS" BASIS, WITHOUT WARRANTIES OR CONDITIONS OF ANY KIND, either express or implied.

See the License for the specific language governing permissions and limitations under the License.

English ASUSTek Computer Inc. hereby declares that this device is in compliance with the essential requirements and other relevant provisions of related Directives. Full text of EU declaration of conformity is available at: www.asus.com/support

Français AsusTek Computer Inc. déclare par la présente que cet appareil est conforme aux critères essentiels et autres clauses pertinentes des directives concernées. La déclaration de conformité de l'UE peut être téléchargée à partir du site Internet suivant: www.asus.com/support

Deutsch ASUSTek Computer Inc. erklärt hiermit, dass dieses Gerät mit den wesentlichen Anforderungen und anderen relevanten Bestimmungen der zugehörigen Richtlinien übereinstimmt. Der gesamte Text der EU-Konformitätserklärung ist verfügbar unter: www.asus.com/support

Italiano ASUSTek Computer Inc. con la presente dichiara che questo dispositivo è conforme ai requisiti essenziali e alle altre disposizioni pertinenti con le direttive correlate. Il testo completo della dichiarazione di conformità UE è disponibile all'indirizzo: www.asus.com/support

Русский Компания ASUS заявляет, что это устройство соответствует основным требованиям и другим соответствующим условиям соответствующих директив. Подробную информацию, пожалуйста, смотрите на www.asus.com/support

Български С настоящото ASUSTEK Computer Inc. декларира, че това устройство е в съответствие със съществените изисквания и другите приложими постановления на свързаните директиви. Пълният текст на декларацията за съответствие на ЕС е достъпен на адрес: www.asus.com/support

Hrvatski ASUSTEK Computer Inc. ovim izjavljuje da je ovaj uređaj skladan s bitnim zahtjevima i ostalim odgovarajućim odredbama vezanih direktiva. Cijeli tekst EU izjave o skladnosti dostupan je na: www.asus.com/support

Čeština Společnost ASUSTEK Computer Inc. tímto prohlašuje, že toto zařízení splňuje základní požadavky a další příslušná ustanovení souvisejících směrnic. Plné znění prohlášení o shodě EU je k dispozici na adrese: www.asus.com/support

Dansk ASUSTEK Computer Inc. erklærer hermed, at denne enhed er i overensstemmelse med hovedkravene og andre relevante bestemmelser i de relaterede direktiver. Hele EU-overensstemmelseserklæringen kan findes på: www.asus.com/support

Nederlands ASUSTEK Computer Inc. verklaart hierbij dat dit apparaat voldoet aan de essentiële vereisten en andere relevante bepalingen van de verwante richtlijnen. De volledige tekst van de EU-verklaring van conformiteit is beschikbaar op: www.asus.com/support

Eesti Käesolevaga kinnitab ASUSTEK Computer Inc, et see seade vastab asjakohaste direktiivide olulistele nõuetele ja teistele asjassepuutuvatele sätetele. El vastavusdeklaratsiooni täielik tekst on saadaval järgmisel aadressil: www.asus.com/support

Suomi ASUSTEK Computer Inc. ilmoittaa täten, että tämä laite on asiaankuuluvien direktiivien olennaisien vaatimusten ja muiden tätä koskevien säädösten mukainen. EU-yhdenmukaisuusilmoituksen koko teksti on luettavissa osoitteessa: www.asus.com/support

Ελληνικά Με το παρόν, η ASUStek Computer Inc. δηλώνει ότι αυτή η συσκευή συμμορφώνεται με τις θεμελιώδεις απαιτήσεις και άλλες σχετικές διατάξεις των Οδηγιών της ΕΕ. Το πλήρες κείμενο της δήλωσης συμμόρφωσης είναι διαθέσιμο στη διεύθυνση: www.asus.com/support

Magyar Az ASUSTEK Computer Inc. ezennel kijelenti, hogy ez az eszköz megfelel a kapcsolódó irányelvek lényeges követelményeinek és egyéb vonatkozó rendelkezéseinek. Az EU megfelelőségi nyilatkozat teljes szövege innen letölthető: www.asus.com/support

Latviski ASUSTEK Computer Inc. ar šo paziņo, ka šī ierīce atbilst saistošo Direktīvu būtiskajām prasībām un citiem citiem saistošajiem nosacījumiem. Pilns ES atbilstības paziņojuma teksts pieejams šeit: www.asus.com/support

Lietuvių „ASUSTEK Computer Inc.“ šiuo tvirtina, kad šis įrenginys atitinka pagrindinius reikalavimus ir kitas svarbias susijusių direktyvų nuostatas. Visą ES atitikties deklaracijos tekstą galima rasti: www.asus.com/support

Norsk ASUSTEK Computer Inc. erklærer herved at denne enheten er i samsvar med hovedsaklige krav og andre relevante forskrifter i relaterede direktiver. Fullstendig tekst for EU-samsvarserklæringen finnes på: www.asus.com/support

Polski Firma ASUSTEK Computer Inc. niniejszym oświadcza, że urządzenie to jest zgodne z zasadniczymi wymogami i innymi właściwymi postanowieniami powiązanych dyrektyw. Pełny tekst deklaracji zgodności UE jest dostępny pod adresem: www.asus.com/support

Português A ASUSTEK Computer Inc. declara que este dispositivo está em conformidade com os requisitos essenciais e outras disposições relevantes das Diretivas relacionadas. Texto integral da declaração da UE disponível em: www.asus.com/support

Română ASUSTEK Computer Inc. declară că acest dispozitiv se conformează cerințelor esențiale și altor prevederi relevante ale directivelor conexe. Textul complet al declarației de conformitate a Uniunii Europene se găsește la: www.asus.com/support

Srpski ASUSTEK Computer Inc. ovim izjavljuje da je ovaj uređaj u saglasnosti sa osnovnim zahtevima i drugim relevantnim odredbama povezanih Direktiva. Pun tekst EU deklaracije o usaglasnosti je dostupan da adres: www.asus.com/support

Slovensky Spoločnosť ASUSTEK Computer Inc. týmto vyhlasuje, že toto zariadenie vyhovuje základným požiadavkám a ostatým príslušným ustanoveniam príslušných smerníc. Celý text vyhlásenia o zhode pre štáty EÚ je dostupný na adrese: www.asus.com/support

Slovenščina ASUSTEK Computer Inc. izjavlja, da je ta naprava skladna z bistvenimi zahtevami in drugimi ustreznimi določbami povezanih direktiv. Celotno besedilo EU-izjave o skladnosti je na voljo na spletnem mestu: www.asus.com/support

Español Por la presente, ASUSTEK Computer Inc. declara que este dispositivo cumple los requisitos básicos y otras disposiciones pertinentes de las directivas relacionadas. El texto completo de la declaración de la UE de conformidad está disponible en: www.asus.com/support

Svenska ASUSTEK Computer Inc. förklarar härmed att denna enhet överensstämmer med de grundläggande kraven och andra relevanta föreskrifter i relaterade direktiv. Fulltext av EU-försäkran om överensstämmelse finns på: www.asus.com/support

Українська ASUSTEK Computer Inc. заявляє, що цей пристрій відповідає основним вимогам та іншим відповідним положенням відповідних Директив. Повний текст декларації відповідності стандартам ЄС доступний на: www.asus.com/support

Türkçe ASUSTEK Computer Inc., bu aygıtın temel gereksinimlerle ve ilişkili Yönergelerin diğer ilgili koşullarıyla uyumlu olduğunu beyan eder. AB uygunluk bildirimini tam metni şu adreste bulunabilir: www.asus.com/support

Bosanski ASUSTEK Computer Inc. ovim izjavljuje da je ovaj uređaj uskladan sa bitnim zahtjevima i ostalim odgovarajućim odredbama vezanih direktiva. Cijeli tekst EU izjave o uskladenosti dostupan je na: www.asus.com/support

日本語 本製品は、EU指令の基本要件およびその他の関連規定に適合しています。本製品に関連する適合宣言書は、www.asus.com/supportでご確認ください。

ASUSコンタクトインフォメーション

ASUSTeK COMPUTER INC.

住所: 4F, No. 150, Li-Te Rd., Peitou, Taipei 112, Taiwan
電話(代表): +886-2-2894-3447
ファックス(代表): +886-2-2890-7798
電子メール(代表): info@asus.com.tw
Webサイト: www.asus.com/

テクニカルサポート

電話: +86-21-3842-9911
ファックス: +86-21-5866-8722, ext. 9101#
オンラインサポート: <https://www.asus.com/support/>

お問い合わせ

本製品の日本におけるサポートは販売代理店が提供しております。製品ご購入後のお問い合わせについては、製品の外箱に貼付された「製品保証シール」をご確認の上、販売代理店のお問い合わせ窓口へお問い合わせください。

お電話でテクニカルサポートにお問い合わせをいただく際、ご不明な点や問題を迅速に解決するため【製品名】【シリアル番号】のご用意をお願いいたします。

ASUSが提供するサービスについてのお問い合わせは、ASUSオフィシャルページのサポートページからお問い合わせください。

<http://www.asus.com/jp/support/>

DECLARATION OF CONFORMITY

Per FCC Part 2 Section 2. 1077(a)



Responsible Party Name: Asus Computer International

Address: 800 Corporate Way, Fremont, CA 94539.

Phone/Fax No: (510)739-3777/(510)608-4555

hereby declares that the product

Product Name : Motherboard

Model Number : PRIME X299-A
ROG STRIX X299-E GAMING

Conforms to the following specifications:

FCC Part 15, Subpart B, Unintentional Radiators

Supplementary Information:

This device complies with part 15 of the FCC Rules. Operation is subject to the following two conditions: (1) This device may not cause harmful interference, and (2) this device must accept any interference received, including interference that may cause undesired operation.

Representative Person's Name : Steve Chang / President

A handwritten signature in blue ink that reads "Steve Chang". The signature is written in a cursive style and is placed over a light blue rectangular background.

Signature :

Date : Jun. 21, 2017

Ver. 170324