

**TUF GAMING  
X670E-PLUS**

使用手冊

**ASUS**

**Motherboard**

## 版權說明

© ASUSTeK Computer Inc. All rights reserved. 華碩電腦股份有限公司保留所有權利

本使用手冊包括但不限於其所包含的所有資訊皆受到著作權法之保護，未經華碩電腦股份有限公司（以下簡稱「華碩」）許可，不得任意地仿製、拷貝、謄抄、轉譯或為其他利用。

## 免責聲明

本使用手冊是以「現況」及「以目前明示的條件下」的狀態提供給您。在法律允許的範圍內，華碩就本使用手冊，不提供任何明示或默示的擔保及保證，包括但不限於商業適銷性、特定目的之適用性、未侵害任何他人權利及任何得使用本使用手冊或無法使用本使用手冊的保證，且華碩對因使用本使用手冊而獲取的結果或透過本使用手冊所獲得任何資訊之準確性或可靠性不提供擔保。

台端應自行承擔使用本使用手冊的所有風險。台端明確了解並同意，華碩、華碩之授權人及其各該主管、董事、員工、代理人或關係企業皆無須為您因本使用手冊、或因使用本使用手冊、或因不可歸責於華碩的原因而無法使用本使用手冊或其任何部分而可能產生的衍生、附隨、直接、間接、特別、懲罰或任何其他損失（包括但不限於利益損失、業務中斷、資料遺失或其他金錢損失）負責，不論華碩是否被告知發生上開損失之可能性。

由於部分國家或地區可能不允許責任的全部免除或對前述損失的責任限制，所以前述限制或排除條款可能對您不適用。

台端知悉華碩有權隨時修改本使用手冊。本產品規格或驅動程式一經改變，本使用手冊將會隨之更新。本使用手冊更新的詳細說明請您造訪華碩的客戶服務網 <https://www.asus.com/tw/support>，或是直接與華碩資訊產品技術支援專線 0800-093-456 聯絡。

於本使用手冊中提及之第三人產品名稱或內容，其所有權及智慧財產權皆為各別產品或內容所有人所有且受現行智慧財產權相關法令及國際條約之保護。

當下列兩種情況發生時，本產品將不再受到華碩之保固及服務：

- (1) 本產品曾經過非華碩授權之維修、規格更改、零件替換或其他未經過華碩授權的行為。
- (2) 本產品序號模糊不清或喪失。

本產品的名稱與版本都會印在主機板/顯示卡上，版本數字的編碼方式是用三個數字組成，並有一個小數點做間隔，如 1.02G、2.03G 等。數字愈大表示版本愈新，而愈左邊位數的數字更動表示更動幅度也愈大。更新的詳細說明請您到華碩的全球資訊網瀏覽或是直接與華碩聯絡。

## Google™ License Terms

Copyright© 2022 Google Inc. All Rights Reserved.

Licensed under the Apache License, Version 2.0 (the "License"); you may not use this file except in compliance with the License. You may obtain a copy of the License at: <http://www.apache.org/licenses/LICENSE-2.0>

Unless required by applicable law or agreed to in writing, software distributed under the License is distributed on an "AS IS" BASIS, WITHOUT WARRANTIES OR CONDITIONS OF ANY KIND, either express or implied.

See the License for the specific language governing permissions and limitations under the License.

# 目錄

安全性須知.....	iv
限用物質名稱及含量列表.....	v
關於這本使用手冊.....	vi
TUF GAMING X670E-PLUS 規格列表.....	vii
共享頻寬的連接埠.....	xi
產品包裝.....	xii
建立 PC 系統所需的其他工具與元件.....	xiii
<b>第一章：產品介紹</b>	
1.1 主機板安裝前.....	1-1
1.2 主機板結構圖.....	1-2
<b>第二章：硬體裝置資訊</b>	
2.1 建立您的電腦系統.....	2-1
2.1.1 安裝中央處理器.....	2-1
2.1.2 安裝冷卻系統.....	2-3
2.1.3 安裝記憶體模組.....	2-6
2.1.4 安裝 M.2 儲存裝置.....	2-7
2.1.5 安裝主機板.....	2-12
2.1.6 安裝 ATX 電源.....	2-13
2.1.7 安裝 SATA 裝置.....	2-14
2.1.8 安裝前面板輸出/輸入連接埠.....	2-15
2.1.9 安裝擴充卡.....	2-16
2.2 BIOS 更新公用程式.....	2-18
2.3 主機板後側與音效連接埠.....	2-19
2.3.1 後側面板連接埠.....	2-19
2.3.2 音效輸出/輸入連接圖示說明.....	2-21
2.4 第一次啟動電腦.....	2-23
2.5 關閉電腦.....	2-23
<b>第三章：BIOS 程式設定與 RAID 支援</b>	
3.1 認識 BIOS 程式.....	3-1
3.2 BIOS 設定程式.....	3-2
3.3 華碩 EZ Flash 3.....	3-3
3.4 華碩 CrashFree BIOS 3.....	3-4
3.5 RAID 功能設定.....	3-5
<b>附錄</b>	
Notices.....	A-1
華碩的連絡資訊.....	A-2
服務與支援.....	A-2

## 安全性須知

### 電氣方面的安全性



- 為避免可能的電擊造成嚴重損害，在搬動電腦主機之前，請先將電腦電源線暫時從電源插槽中拔掉。
- 當您要加入硬體裝置到系統中時，請務必先連接該裝置的訊號線，然後再連接電源線。可能的話，在安裝硬體裝置之前先拔掉電腦的電源供應器電源線。
- 當您要從主機板連接或拔除任何的訊號線之前，請確定所有的電源線已事先拔掉。
- 在使用介面卡或擴充卡之前，我們建議您可以先尋求專業人士的協助。這些裝置有可能會干擾接地的迴路。
- 請確定電源供應器的電壓設定已調整到本國/本區域所使用的電壓標準值。若您不確定您所屬區域的供應電壓值為何，請就近詢問當地的電力公司人員。
- 如果電源供應器已損壞，請不要嘗試自行修復。請將之交給專業技術服務人員或經銷商來處理。

### 操作方面的安全性

- 在您安裝主機板以及加入硬體裝置之前，請務必詳加閱讀本手冊所提供的相關資訊。
- 在使用產品之前，請確定所有的排線、電源線都已正確地連接好。若您發現有任何重大的瑕疵，請儘速聯絡您的經銷商。
- 為避免發生電氣短路情形，請務必將所有沒用到的螺絲、迴紋針及其他零件收好，不要遺留在主機板上或電腦主機中。
- 灰塵、濕氣以及劇烈的溫度變化都會影響主機板的使用壽命，因此請儘量避免放置在這些地方。
- 請勿將電腦主機放置在容易搖晃的地方。
- 若在本產品的使用上有任何的技術性問題，請和經過檢定或有經驗的技術人員聯絡。
- 您的主機板只能在環境溫度為 0°C 至 40°C 的環境中使用。

### 鈕扣電池安全資訊



 警告	
<p>請放置於兒童接觸不到的地方</p> <p>吞嚥鈕扣電池可導致化學灼傷、軟組織穿孔及死亡。嚴重灼傷可在攝入兩小時內發生。請立即就醫。</p>	

## REACH

謹遵守 REACH (Registration, Authorisation, and Restriction of Chemicals) 管理規範，我們會將產品中的化學物質公告在華碩 REACH 網站，詳細請參考 <http://csr.asus.com/cnchinese/index.aspx>。



請勿將本主機板當作一般垃圾丟棄。本產品零組件設計為可回收利用。這個打叉的垃圾桶標誌表示本產品（電器與電子設備）不應視為一般垃圾丟棄，請依照您所在地區有關廢棄電子產品的處理方式處理。



請勿將內含汞的電池當作一般垃圾丟棄。這個打叉的垃圾桶標誌表示電池不應視為一般垃圾丟棄。

## 限用物質名稱及含量列表

單元	限用物質及其化學符號					
	鉛 (Pb)	汞 (Hg)	鎘 (Cd)	六價鉻 (Cr <sup>+6</sup> )	多溴聯苯 (PBB)	多溴二苯醚 (PBDE)
印刷電路板	—	○	○	○	○	○
電子組件	—	○	○	○	○	○
連接器	—	○	○	○	○	○
其他及其配件	—	○	○	○	○	○

備考 1. "○" 係指該項限用物質之百分比含量未超出百分比含量基準值。

備考 2. "—" 係指該項限用物質為排除項目。



廢電池請回收

## 關於這本使用手冊

產品使用手冊包含了所有當您在安裝華碩主機板時所需用到的資訊。

## 使用手冊的編排方式

使用手冊是由下面幾個章節所組成：

- **第一章：產品介紹**

您可以在本章節中發現諸多華碩賦予本主機板的優異特色以及所有能夠應用在本主機板的新技術。詳細內容有：主機板上的內建開關、跳線選擇區以及連接埠。

- **第二章：硬體裝置資訊**

本章節描述所有您在安裝系統元件時必須完成的硬體安裝程序。

- **第三章：BIOS 程式設定與 RAID 支援**

本章節描述如何進入 BIOS 程式設定、透過 EZ Flash Utility 更新 BIOS 與 RAID 支援。

## 哪裡可以找到更多資訊

您可以經由下面所提供的兩個管道來獲得您所使用的華碩產品資訊以及軟硬體的升級資訊等。

1. **華碩網站**

您可以到 <https://www.asus.com/tw/> 華碩電腦全球資訊網站取得所有關於華碩軟硬體產品的各項資訊。台灣以外的華碩網址請參考說明書後面的聯絡資訊。

2. **其他文件**

在您的產品包裝盒中除了本手冊所列舉的標準配件之外，也有可能夾帶有其他的文件，譬如經銷商所附的產品保證單據等。

## 提示符號

為了能夠確保您正確地完成主機板設定，請務必注意下面這些會在本手冊中出現的標示符號所代表的特殊含意。



**小心：** 提醒您進行某一項工作時要注意勿傷害到電腦主機板元件與注意您自身的安全。



**重要：** 此符號表示您必須要遵照手冊所描述之方式完成一項或多項軟硬體的安裝或設定。



**注意：** 提供有助於完成某項工作的訣竅和其他額外的資訊。

## 服務據點查詢

您可以至 <https://www.asus.com/tw/support/Service-Center/Taiwan> 查詢最近的服務據點，或是請電 0800-093-456，由客服人員提供您相關協助。

**請注意！**

本產品享有三年產品保固期，倘若自行撕毀或更換原廠保固序號標籤，即取消保固權益，且不予提供維修服務。

## TUF GAMING X670E-PLUS 規格列表

中央處理器	AMD AM5 插槽，支援 AMD Ryzen™ 7000 系列處理器* * 請瀏覽華碩網站 <a href="https://www.asus.com/tw/">https://www.asus.com/tw/</a> 獲得最新的處理器支援列表。
晶片組	AMD X670 晶片組
記憶體	4 x 記憶體插槽，支援最高 128GB DDR5 6400+ (超頻) /6200 (超頻) /6000 (超頻) /5800 (超頻) /5600/5400/5200/5000/4800 ECC 與 Non-ECC Un-buffered 記憶體模組* 支援雙通道記憶體架構 支援 AMD EXTended Profiles for Overclocking (EXPO™) OptiMem II * 支援的記憶體類型、資料傳輸速率及記憶體模組數量可能會因處理器與記憶體設定不同而有差異，詳細資訊請參考 <a href="https://www.asus.com/tw/">https://www.asus.com/tw/</a> 記憶體支援列表。 **Non-ECC、Un-buffered DDR5 記憶體支援 On-Die ECC (記憶體晶片自動錯誤校正) 功能。
顯示	1 x DisplayPort 連接埠** 1 x HDMI® 連接埠*** * 顯示規格因處理器類型不同而有差異。 **符合 DisplayPort 1.4 規格，可支援至 8K @ 60Hz。 *** 符合 HDMI® 2.1 規格，可支援至 4K @ 60Hz。
擴充插槽	AMD Ryzen™ 7000 系列處理器* 1 x PCIe 5.0 x16 介面卡擴充插槽 AMD X670 晶片組 1 x PCIe 4.0 x16 介面卡擴充插槽 (支援 x4 模式) 1 x PCIe 4.0 x4 介面卡擴充插槽 * 請至官網 <a href="https://www.asus.com/tw/support/FAQ/1037507/">https://www.asus.com/tw/support/FAQ/1037507/</a> 查看 PCIe 通道拆分列表。
儲存媒體連接槽	共支援 4 個 M.2 插槽與 4 個 SATA 6Gb/s 連接埠* AMD Ryzen™ 7000 系列處理器 M.2_1 插槽 (Key M) 支援 2242/2260/2280 類型儲存裝置 (支援 PCIe 5.0 x4 模式) M.2_3 插槽 (Key M) 支援 2242/2260/2280 類型儲存裝置 (支援 PCIe 4.0 x4 模式) AMD X670 晶片組 M.2_2 插槽 (Key M) 支援 2242/2260/2280/22110 類型儲存裝置 (支援 PCIe 3.0 x4 與 SATA 模式)** M.2_4 插槽 (Key M) 支援 2242/2260/2280 類型儲存裝置 (支援 PCIe 4.0 x4 模式) 4 x SATA 6Gb/s 連接埠** * AMD RAIDXpert2 技術支援 PCIe RAID 0/1/10 與 SATA RAID 0/1/10。 **M.2_2 插槽與 SATA6G_1&2 連接埠共享頻寬。當 M.2_2 插槽運作於 PCIe x4 模式時，SATA6G_1&2 連接埠無法使用。
網路功能	1 x Realtek 2.5Gb 網路 TUF LANGuard
USB	後側面板 USB 連接埠 (共 10 埠) 1 x USB 3.2 Gen 2x2 連接埠 (1 x USB Type-C®) 4 x USB 3.2 Gen 2 連接埠 (3 x Type-A + 1 x USB Type-C®) 5 x USB 3.2 Gen 1 連接埠 (5 x Type-A)

(下頁繼續)

# TUF GAMING X670E-PLUS 規格列表

<b>USB</b>	<p><b>前側面板 USB 連接埠 (共 9 埠)</b></p> <p>1 x USB 3.2 Gen 2 接頭 (支援 USB Type-C®)</p> <p>1 x USB 3.2 Gen 1 接頭, 可擴充 2 組外接式 USB 3.2 Gen 1 連接埠</p> <p>3 x USB 2.0 接頭, 可擴充 6 組外接式 USB 2.0 連接埠</p>
<b>音效</b>	<p><b>Realtek S1220A 7.1 環繞聲道高傳真音效編解碼晶片*</b></p> <ul style="list-style-type: none"> <li>- 支援前後耳機阻抗傳感器 (Impedance sense)</li> <li>- 音效放大器增強音效, 為耳機和喇叭提供最高品質的聲音效果</li> <li>- 支援音效介面偵測 (Jack-Detection)、多音源獨立輸出 (Multi-Streaming) 與前面板音效插孔變換 (Front Panel Jack-retasking) 功能</li> <li>- 支援高品質 120dB SNR 立體聲輸出與 113dB SNR 錄音輸入</li> <li>- 最高可支援 32-Bit/192kHz 音源播放</li> </ul> <p><b>音效功能：</b></p> <ul style="list-style-type: none"> <li>- 音效區域保護線路</li> <li>- 優質音效電容</li> <li>- 聲道專屬 PCB 層</li> <li>- 音效防護罩</li> <li>- 獨家 de-pop 電路</li> </ul> <p>* 由於 HDA 頻寬的限制, 7.1 環繞聲道音效不支援 32-Bit/192kHz。</p>
<b>後側面板裝置連接埠</b>	<p>1 x USB 3.2 Gen 2x2 連接埠 (1 x USB Type-C®)</p> <p>4 x USB 3.2 Gen 2 連接埠 (3 x Type-A + 1 x USB Type-C®)</p> <p>5 x USB 3.2 Gen 1 連接埠 (5 x Type-A)</p> <p>1 x DisplayPort 連接埠</p> <p>1 x HDMI® 連接埠</p> <p>1 x Realtek 2.5Gb 網路連接埠</p> <p>5 x 音效連接埠</p> <p>1 x BIOS FlashBack™ 按鈕</p>
<b>內部 I/O 裝置連接埠</b>	<p><b>風扇與散熱相關</b></p> <p>1 x 4-pin 中央處理器風扇接頭</p> <p>1 x 4-pin 中央處理器選用風扇接頭</p> <p>1 x 4-pin AIO Pump 接頭</p> <p>4 x 4-pin 機殼風扇接頭</p> <p>1 x W_PUMP+ 接頭</p> <p><b>電源相關</b></p> <p>1 x 24-pin 主電源插槽</p> <p>2 x 8-pin +12V 電源插槽</p> <p><b>儲存相關</b></p> <p>4 x M.2 插槽 (Key M)</p> <p>4 x SATA 6Gb/s 連接埠</p> <p><b>USB</b></p> <p>1 x USB 3.2 Gen 2 接頭 (支援 USB Type-C®)</p> <p>1 x USB 3.2 Gen 1 接頭, 可擴充 2 組外接式 USB 3.2 Gen 1 連接埠</p> <p>3 x USB 2.0 接頭, 可擴充 6 組外接式 USB 2.0 連接埠</p>

(下頁繼續)



## TUF GAMING X670E-PLUS 規格列表

<p>內部 I/O 裝置連接埠</p>	<p><b>其他</b></p> <ul style="list-style-type: none"> <li>3 x 可定址 Gen 2 燈條接頭</li> <li>1 x Aura RGB 燈條接頭</li> <li>1 x CMOS 組態資料清除排針</li> <li>1 x 序列埠排針</li> <li>1 x 前面板音效連接排針 (AAFP)</li> <li>1 x 20-3 pin 系統控制面板連接排針，支援機殼開啟警示功能</li> <li>1 x 溫度感應線連接排針</li> <li>1 x Thunderbolt™ 連接排針</li> </ul>
<p>特殊功能</p>	<p><b>TUF PROTECTION</b></p> <ul style="list-style-type: none"> <li>- DIGI+ VRM (- 支援 DrMOS 的數位電源設計)</li> <li>- ESD Guards</li> <li>- LANGuard</li> <li>- SafeSlot</li> <li>- 不鏽鋼 I/O 背板</li> </ul> <p><b>華碩 Q-Design</b></p> <ul style="list-style-type: none"> <li>- M.2 Q-Latch</li> <li>- Q-DIMM</li> <li>- Q-LED (處理器 [紅色]、記憶體 [黃色]、顯示卡 [白色]、開機裝置 [黃綠色])</li> <li>- Q-Slot</li> </ul> <p><b>華碩散熱方案</b></p> <ul style="list-style-type: none"> <li>- M.2 散熱片</li> <li>- VRM 散熱片設計</li> </ul> <p><b>華碩 EZ DIY</b></p> <ul style="list-style-type: none"> <li>- BIOS FlashBack™ 按鈕</li> <li>- BIOS FlashBack™ 指示燈</li> <li>- CMOS 組態資料清除排針</li> <li>- ProCool</li> <li>- 一體式 I/O 擋板</li> <li>- SafeSlot</li> <li>- SafeDIMM</li> </ul> <p><b>Aura Sync</b></p> <ul style="list-style-type: none"> <li>- Aura RGB 燈條接頭</li> <li>- 可定址 Gen 2 燈條接頭</li> </ul>
<p>軟體功能</p>	<p><b>華碩遊戲功能</b></p> <p>Armoury Crate</p> <ul style="list-style-type: none"> <li>- Aura Sync</li> <li>- Fan Xpert 4 (支援 AI Cooling II)</li> <li>- Power Saving</li> <li>- 雙向 AI 降噪</li> </ul>

( 下頁繼續 )

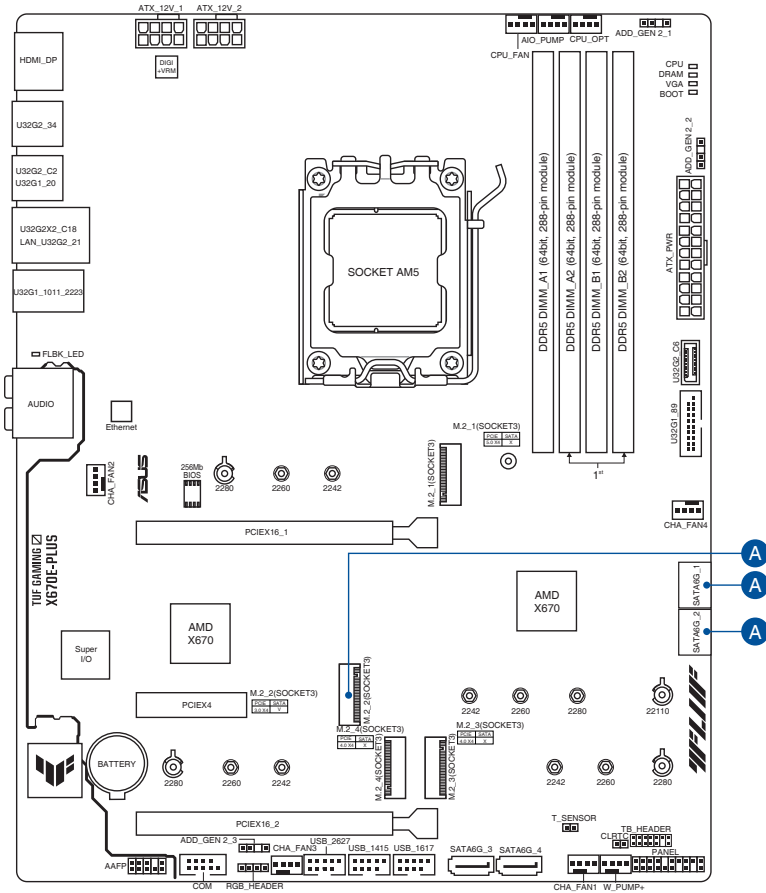
## TUF GAMING X670E-PLUS 規格列表

軟體功能	AI Suite 3 <ul style="list-style-type: none"><li>- Easy Optimization</li><li>- DIGI+ VRM</li><li>- Turbo app</li><li>- PC Cleaner</li></ul>	
	TUF GAMING CPU-Z	
	DTS 音效處理	
	諾頓防毒軟體 (免費試用版)	
	WinRAR	
	UEFI BIOS	
	華碩 EZ DIY <ul style="list-style-type: none"><li>- 華碩 CrashFree BIOS 3</li><li>- 華碩 EZ Flash 3</li><li>- 華碩 UEFI BIOS EZ Mode</li></ul>	
	FlexKey	
	BIOS	256 Mb Flash ROM、UEFI AMI BIOS
	管理功能	WOL by PME、PXE
作業系統	Windows® 11、Windows® 10 64 位元	
主機板尺寸	ATX 型式 12 x 9.6 英吋 (30.5 x 24.4 公分)	



規格若有變動，恕不另行通知。最新規格請參考華碩網站。

# 共享頻寬的連接埠



設定	1 (預設)	2	3	
A	M.2_2	PCIe 3.0 x2	SATA	PCIe 3.0 x4
	SATA6G_1&2	V	V	X



- M.2\_2 插槽與 SATA6G\_1&2 連接埠共享頻寬。
- 當 M.2\_2 插槽運作於 PCIe x4 模式時，SATA6G\_1&2 連接埠無法使用。

## 產品包裝


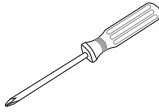
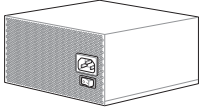
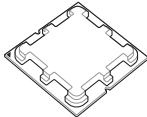
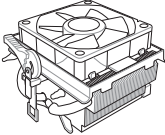
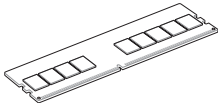
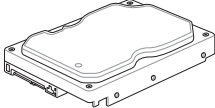
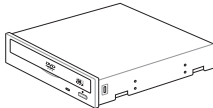
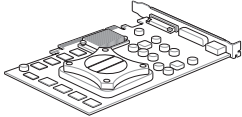
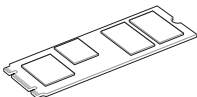

在您拿到本主機板包裝盒之後，請馬上檢查下面所列出的各項標準配件是否齊全。

主機板	1 x TUF GAMING X670E-PLUS 主機板
排線	2 x SATA 6Gb/s 排線
其他	2 x M.2 橡膠軟墊包
	2 x M.2 SSD 螺絲包
安裝媒體	1 x 驅動程式與公用程式光碟
相關文件	1 x TUF 認證卡
	1 x 使用手冊



若以上列出的任何一項配件有損壞或是短缺的情形，請儘速與您的經銷商聯絡。

## 建立 PC 系統所需的其他工具與元件

	
<p>PC 機殼</p>	<p>Phillips (十字) 螺絲起子</p>
	
	<p>電源供應裝置</p>
	
<p>AMD AM5 中央處理器</p>	<p>AMD AM5/AM4/AM3 相容處理器風扇</p>
	
<p>DDR5 記憶體模組</p>	<p>SATA 硬碟</p>
	
<p>SATA 光碟機 (選購)</p>	<p>顯示卡 (選購)</p>
	
<p>M.2 SSD 模組 (選購)</p>	<p>螺絲</p>



上表所列的工具與元件並不包含在主機板包裝盒內。



# 產品介紹

# 1

## 1.1 主機板安裝前

在您動手更改主機板上的任何設定之前，請務必先作好以下所列出的各項預防措施。

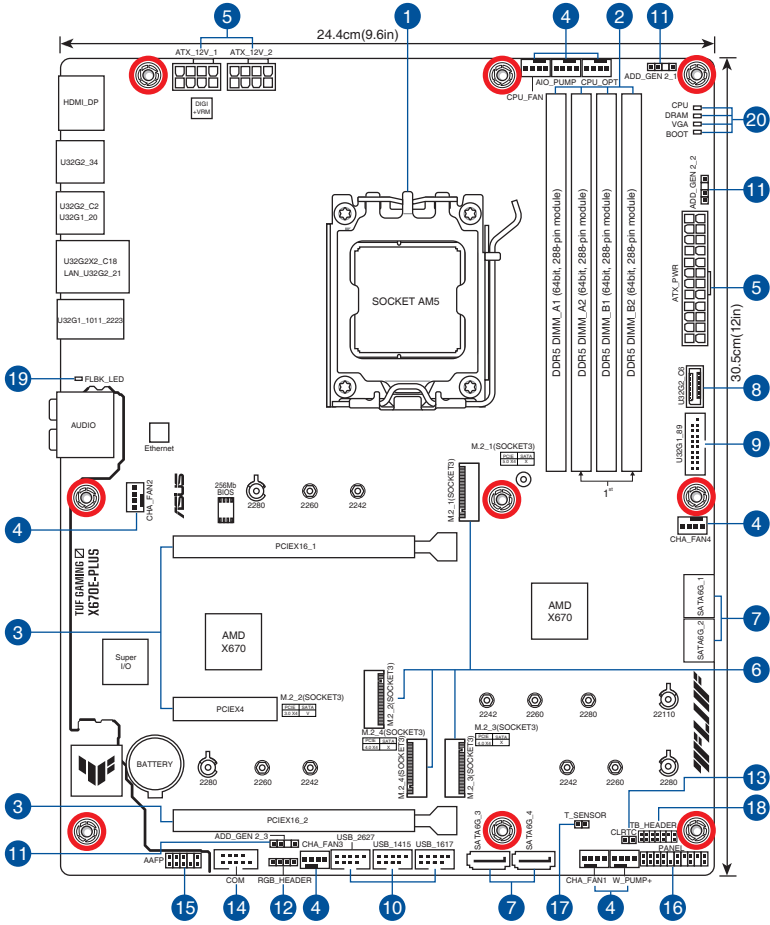


- 在處理主機板上的任何元件之前，請您先拔掉電腦的電源線。
- 為避免產生靜電，在拿取任何電腦元件時除了可以使用防靜電手環之外，您也可以觸摸一個有接地線的物品或者金屬物品像電源供應器外殼等。
- 拿取積體電路元件時請儘量不要觸碰到元件上的晶片。
- 在您移除任何一個積體電路元件後，請將該元件放置在絕緣墊上以隔離靜電，或者直接放回該元件的絕緣包裝袋中保存。
- 在您安裝或移除任何元件之前，請確認 ATX 電源供應器的電源開關是切換到關閉（OFF）的位置，而最安全的做法是先暫時拔出電源供應器的電源線，等到安裝/移除工作完成後再將之接回。如此可避免因仍有電力殘留在系統中而嚴重損及主機板、周邊裝置、元件等。



本章節的針腳示意圖僅供參考。針腳名稱視接頭/插槽/跳線位置而定。

## 1.2 主機板結構圖

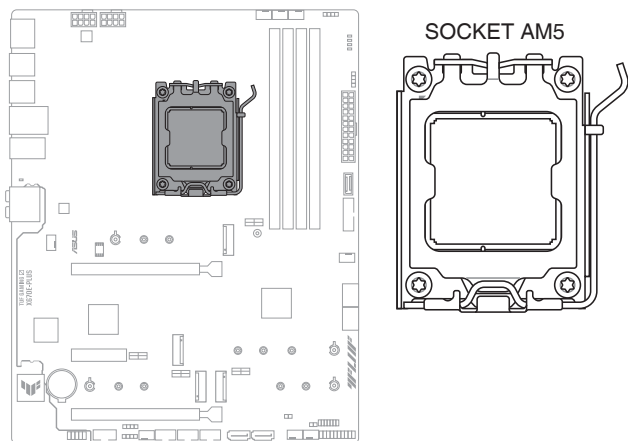




主機板元件說明	頁數
1. 中央處理器插槽	1-4
2. 記憶體插槽	1-5
3. 擴充插槽	1-7
4. 風扇與泵接頭	1-8
5. 主機板電源插槽	1-9
6. M.2 插槽 (SOCKET 3)	1-10
7. SATA 6Gb/s 連接埠	1-11
8. USB 3.2 Gen 2 Type-C® 前面板接頭	1-12
9. USB 3.2 Gen 1 接頭	1-12
10. USB 2.0 接頭	1-13
11. 可定址 Gen 2 燈條接頭	1-14
12. Aura RGB 燈條接頭	1-15
13. CMOS 組態資料清除排針	1-16
14. 序列埠排針	1-17
15. 前面板音效連接排針	1-17
16. 系統控制面板連接排針	1-18
17. 溫度感應線連接排針	1-19
18. Thunderbolt™ 連接排針	1-20
19. BIOS FlashBack™ 指示燈	1-21
20. Q-LED 指示燈	1-22

## 1. 中央處理器插槽

本主機板配備一組中央處理器插槽，是專為 AM5 封裝的 AMD Ryzen™ 7000 系列處理器所設計。



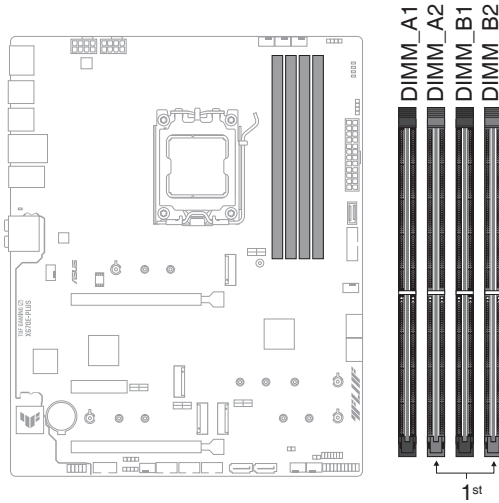
- AM5 插槽有不同的腳位設計。請確認您使用的是專為 AM5 插槽設計的處理器。
- 處理器只能以一個方向正確安裝。請勿強制將處理器裝置插槽，以避免弄彎處理器的針腳和處理器本身！
- 當您安裝處理器時，請確認所有的電源接頭都已拔除。
- 在您購買本主機板之後，請確認在中央處理器插槽上附有一個隨插即用的保護蓋，並且插槽接點沒有彎曲變形。若是保護蓋已經損毀或是沒有保護蓋，或者是插槽接點已經彎曲，請立即與您的經銷商聯絡。
- 安裝完主機板之後，請保留處理器插槽上的保護蓋，於返修時蓋上，以避免針腳受損影響保固權益。只有處理器插槽上附有隨插即用保護蓋的主機板符合 Return Merchandise Authorization (RMA) 的要求，華碩電腦才能為您處理產品的維修與保固。
- 本保固不包括處理器插槽因遺失、錯誤的安裝或不正確的移除隨插即用保護蓋所造成的損毀。

## 2. 記憶體插槽

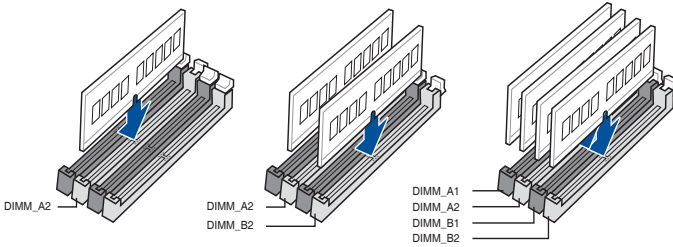
本主機板配備四組 DDR5 (Double Data Rate, 雙倍資料傳送率) 記憶體插槽。



DDR5 記憶體插槽的缺口與 DDR4、DDR3、DDR2 或 DDR 記憶體插槽不同，以防止插入錯誤的記憶體模組。請勿插入 DDR4、DDR3、DDR2 或 DDR 記憶體模組。



### 記憶體建議設定



## 記憶體設定

您可以任意選擇使用 8GB、16GB 與 32GB 的 ECC 與 Non-ECC Un-buffered DDR5 記憶體模組至本主機板的記憶體插槽上。



您可以在通道 A、通道 B 安裝不同容量的記憶體模組。在雙通道設定中，系統會偵測較低容量通道的記憶體容量。任何在較高容量通道的其他記憶體容量，會被偵測為單通道模式執行。

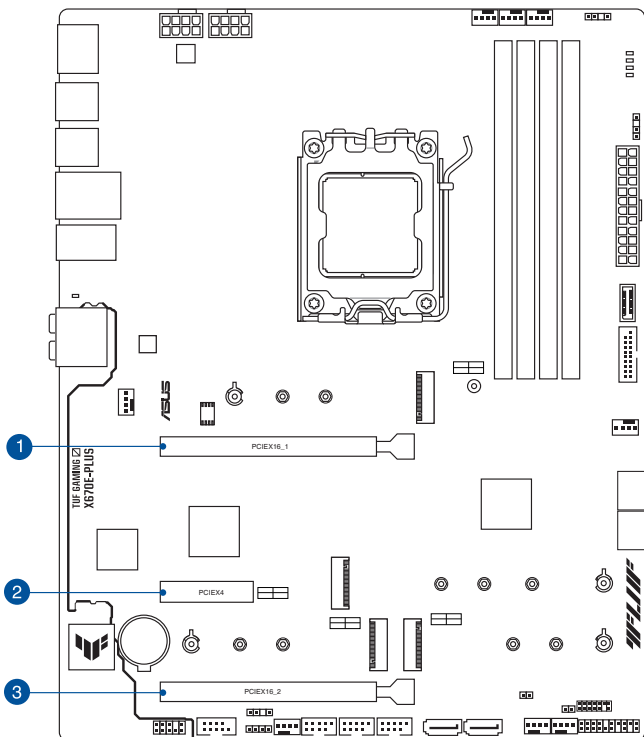


- 預設的記憶體運作頻率是依據其 SPD (Serial Presence Detect)。在預設狀態下，某些記憶體在超頻時的運作頻率可能會較供應商所標示的數值為低。
- 在全負載或超頻設定下，記憶體可能需要更佳的冷卻系統以維持運作的穩定。
- 請安裝相同 CAS Latency 的記憶體模組。為求最佳相容性，建議您安裝同廠牌、相同資料碼 (D/C) 版本的記憶體模組。請先與供應商確認並購買正確的記憶體模組。
- 請造訪華碩網站 <https://www.asus.com/tw/> 查詢最新的記憶體合格供應商列表 (QVL)。支援的記憶體頻率取決於處理器類型。

### 3. 擴充插槽



安裝或移除任何擴充卡之前，請暫時先將電腦的電源線拔出。如此可免除因電氣殘留於電腦中而發生的意外狀況。



請參考下表了解建議的顯示卡設定與 Hyper M.2 設定。

#### 顯示卡建議設定

插槽說明	單張顯示卡	兩張顯示卡
1 PCIe 5.0 x16_1	x16	x16
3 PCIe 4.0 x16_2	-	x4



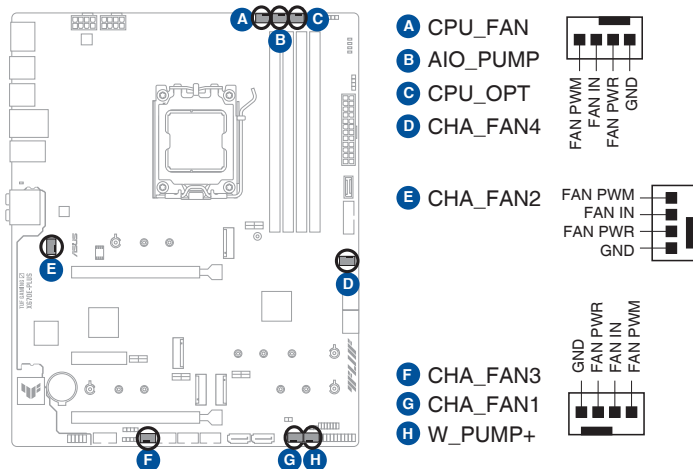
當您安裝多張顯示卡時，建議您將機殼風扇的排線連接至機殼風扇接頭，以獲得更良好的散熱環境。



- 當安裝 Hyper M.2 x16 系列卡時，亦支援 RAID 功能的額外 PCIe 通道拆分與 M.2 設定。
- PCIe 通道拆分列表請參考 <https://www.asus.com/tw/support/FAQ/1037507/>。
- Hyper M.2 x16 系列卡為選購配備，請另行購買。
- 請在 BIOS 設定程式中調整 PCIe 通道拆分。

#### 4. 風扇與泵接頭

將風扇與泵排線連接至風扇與泵接頭以冷卻系統。



- 千萬要記得連接風扇的電源。若系統中缺乏足夠的風量來散熱，那麼很容易因為主機內部溫度逐漸升高而導致當機，甚至更嚴重者會燒毀主機板上的電子元件。注意：這些接頭不是跳線，不要將跳線帽套在它們的針腳上！
- 請確認排線已完全插入到接頭中。

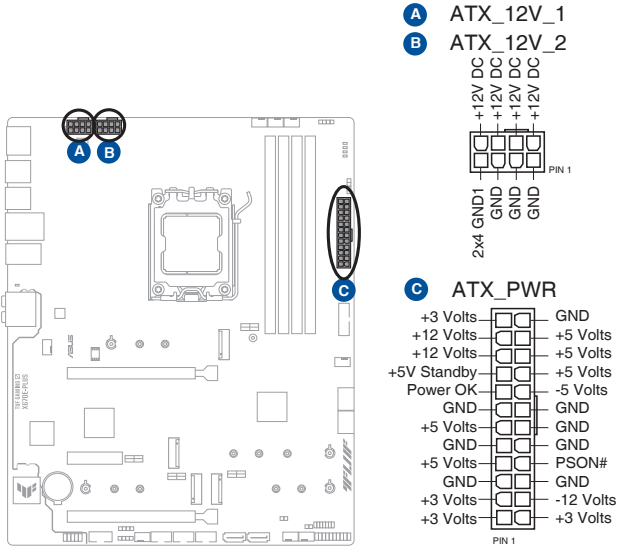


- 請將水冷卻套件的泵纜線連接到 W\_PUMP+ 接頭。
- 水泵 (W\_PUMP+) 功能支援視水冷裝置而定。

接頭	最大電流	最大功率	預設速度	共享控制
CPU_FAN	1A	12W	Q-Fan 控制	A
CPU_OPT	1A	12W	Q-Fan 控制	A
CHA_FAN1	1A	12W	Q-Fan 控制	-
CHA_FAN2	1A	12W	Q-Fan 控制	-
CHA_FAN3	1A	12W	Q-Fan 控制	-
CHA_FAN4	1A	12W	Q-Fan 控制	-
W_PUMP+	3A	36W	全速	-
AIO_PUMP	1A	12W	全速	-

## 5. 主機板電源插槽

這些電源插槽可讓您將主機板連接到電源供應器。電源供應器所提供的連接插頭已經過特別設計，只能以一個特定方向插入主機板上的電源插槽。找到正確的插入方向後，僅需穩穩地將之套進插槽中即可。



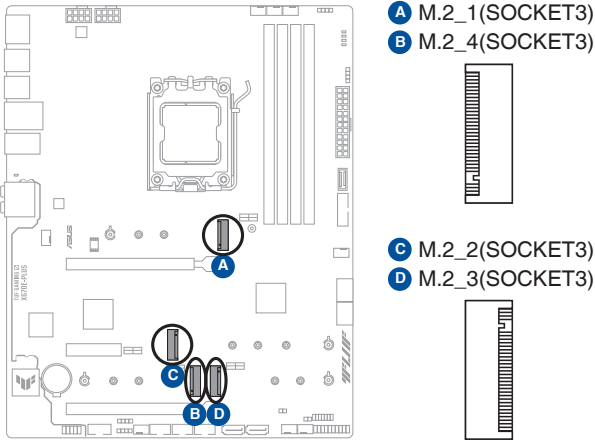
請務必連接 8-pin 電源插頭，或同時連接兩個 8-pin 電源插頭。



- 如果您想要安裝其他的硬體裝置，請務必使用較高功率的電源以提供足夠的裝置用電需求。若電源無法提供裝置足夠的用電需求，則系統將會變得不穩定或無法開啟。
- 若您要使用兩張或更多的高階 PCI Express x16 擴充卡，請使用 1000W 及以上電源（PSU）以確保系統穩定性。

## 6. M.2 插槽

這個插槽用來安裝 M.2 裝置，如 M.2 固態硬碟。



- AMD Ryzen™ 7000 系列處理器：
  - M.2\_1 插槽支援 PCIe 5.0 x4 模式 M Key 的 2242/2260/2280 類型儲存裝置。
  - M.2\_3 插槽支援 PCIe 4.0 x4 模式 M Key 的 2242/2260/2280 類型儲存裝置。
- AMD X670 晶片組：
  - M.2\_2 插槽支援 PCIe 3.0 x4 與 SATA 模式 M Key 的 2242/2260/2280/22110 類型儲存裝置。
  - M.2\_4 插槽支援 PCIe 4.0 x4 模式 M Key 的 2242/2260/2280 類型儲存裝置。
- M.2\_2 插槽與 SATA6G\_1&2 連接埠共享頻寬。當 M.2\_2 插槽運作於 PCIe x4 模式時，SATA6G\_1&2 連接埠無法使用。
- AMD RAIDXpert2 技術支援 PCIe RAID 0/1/10 與 SATA RAID 0/1/10。

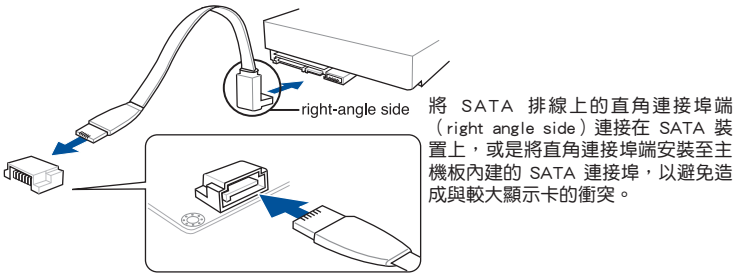
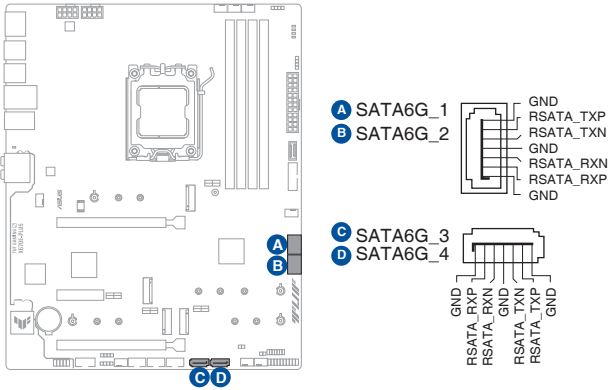


M.2 SSD 模組為選購配備，請另行購買。



## 7. SATA 6Gb/s 連接埠

SATA 6Gb/s 連接埠可支援使用 SATA 排線來連接 SATA 裝置，如光碟機與硬碟。



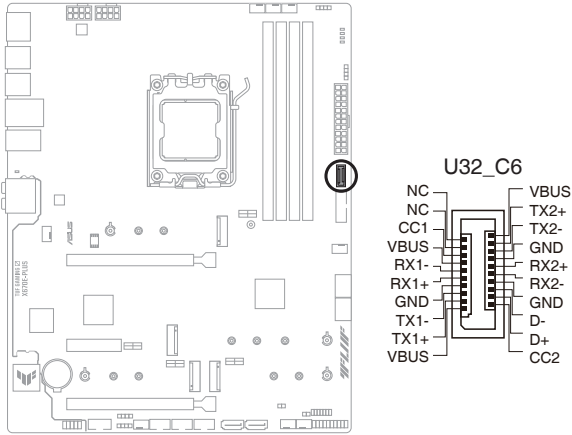
- 若您安裝了 SATA 硬碟，您可以透過 AMD X670 晶片組的 AMD RAIDXpert2 技術來建立 RAID 0、RAID 1、RAID 10 磁碟陣列。
- M.2\_2 插槽與 SATA6G\_1&2 連接埠共享頻寬。當 M.2\_2 插槽運作於 PCIe x4 模式時，SATA6G\_1&2 連接埠無法使用。



在建立 RAID 陣列之前，請參考 RAID 設定使用手冊。您可以從華碩官網下載 RAID 設定使用手冊。

### 8. USB 3.2 Gen 2 Type-C® 前面板接頭

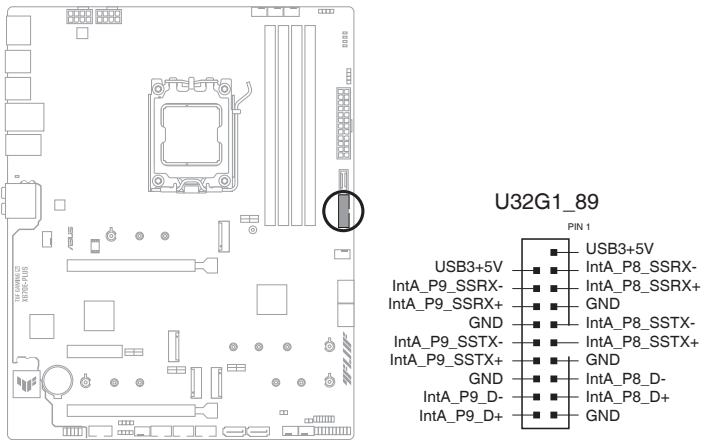
這個接頭用來連接 USB 3.2 Gen 2 Type-C® 模組，可在前面板擴充 USB 3.2 Gen 2 Type-C® 連接埠。USB 3.2 Gen 2 Type-C® 的資料傳輸率最高可達 10Gb/s。



USB 3.2 Gen 2 Type-C® 模組為選購配備，請另行購買。

### 9. USB 3.2 Gen 1 接頭

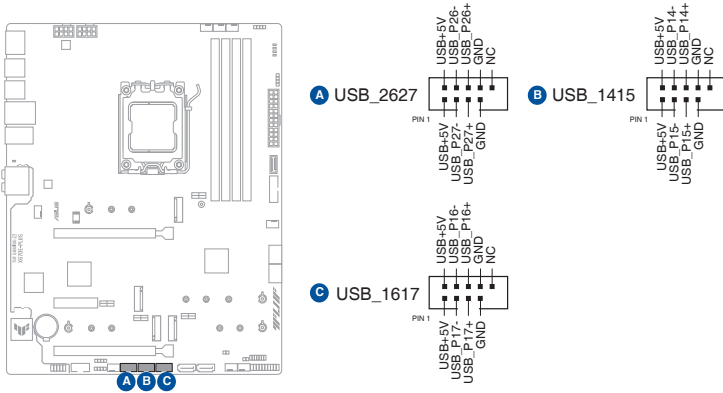
這些接頭用來連接 USB 3.2 Gen 1 模組，可擴充外接式 USB 3.2 Gen 1 連接埠。USB 3.2 Gen 1 的資料傳輸率最高可達 5Gb/s。



USB 3.2 Gen 1 模組為選購配備，請另行購買。

## 10. USB 2.0 接頭

這些接頭用來連接 USB 2.0 模組，可擴充外接式 USB 2.0 連接埠。USB 2.0 的資料傳輸率最高可達 480Mb/s。



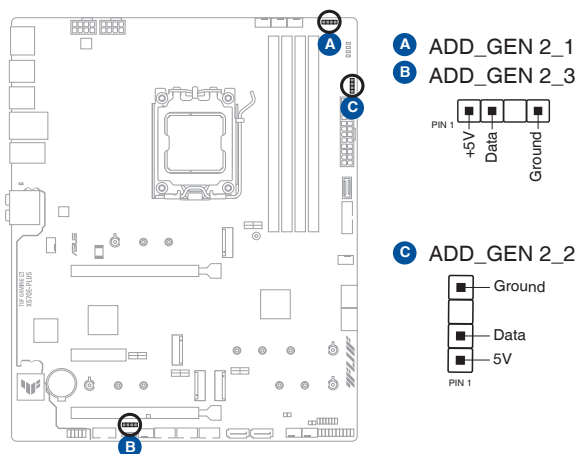
請勿將 1394 排線連接到 USB 接頭上。這麼做可能會導致主機板的損毀！



USB 2.0 模組為選購配備，請另行購買。

## 11. 可定址 Gen 2 燈條接頭

這個接頭可用來連接獨立的可定址 RGB WS2812B LED 燈條或基於 WS2812B 的 LED 燈條。



可定址 Gen 2 燈條接頭支援 WS2812B 可定址 RGB LED 燈條（5V/Data/Ground），總輸出電流限制為 3 安培（5 伏特），該主機板上的可定址接頭最多可支援 500 個 LED。



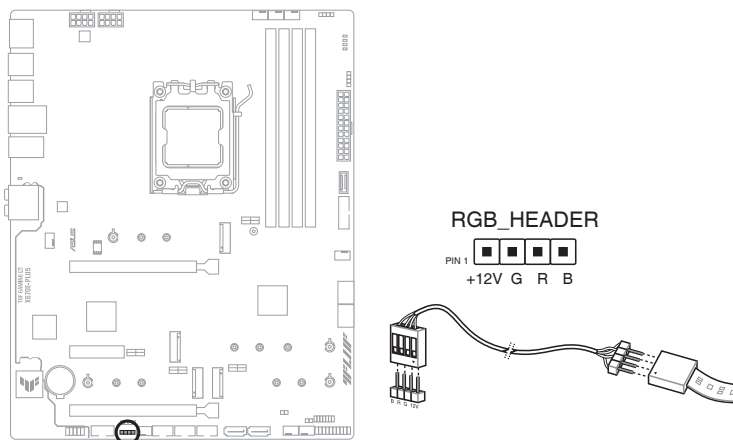
在您安裝或移除任何元件之前，請確認電源供應器的電源開關是切換到關閉（OFF）的位置，而最安全的做法是先暫時拔出電源供應器的電源線，等到安裝/移除工作完成後再將之接回。如此可避免因仍有電力殘留在系統中而嚴重損及主機板、周邊裝置、元件等。



- 實際的亮度與色彩會依 LED 燈條的不同而異。
- 若您的 LED 燈條未亮起，請檢查可定址 RGB LED 燈條是否連接在正確位置、插座（5V）是否與接頭（5V）對齊至主機板上。
- 可定址 RGB LED 燈條僅會在系統運作時亮起。
- 可定址 RGB LED 燈條為選購配備，請另行購買。

## 12. Aura RGB 燈條接頭

這個接頭用來連接 RGB LED 燈條 (LED Strips)。



Aura RGB 接頭支援 5050 RGB 多彩 LED 燈條 (12V/G/R/B)，燈條總輸出電流限制為 3 安培 (12 伏特)。



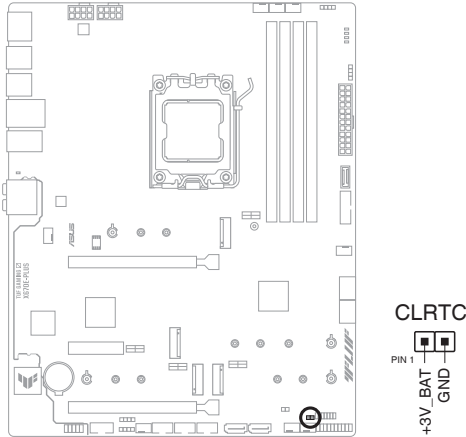
在您安裝或移除任何元件之前，請確認電源供應器的電源開關是切換到關閉 (OFF) 的位置，而最安全的做法是先暫時拔出電源供應器的電源線，等到安裝/移除工作完成後再將之接回。如此可避免因仍有電力殘留在系統中而嚴重損及主機板、周邊裝置、元件等。



- 實際的亮度與色彩會依 LED 燈條的不同而異。
- 若您的 LED 燈條未亮起，請檢查 RGB LED 延長排線與 RGB LED 燈條是否連接至正確的方向。連接時，請將延長排線與燈條上的 +12 伏特針腳與主機板上的 +12 伏特接頭對齊。
- LED 燈條僅會在系統運作時亮起。
- LED 燈條為選購配備，請另行購買。

### 13. CMOS 組態資料清除排針

這個排針可讓您清除 CMOS 中的即時時鐘 (RTC) 隨機存取記憶體，其包含日期、時間、系統密碼與系統設定參數。



想要清除這些資料，可以依照下列步驟進行：

1. 關閉電腦電源，拔掉電源線。
2. 用金屬物或跳線帽將 [1-2] 針腳短路約五~十秒鐘。
3. 插上電源線，開啟電腦電源。
4. 當開機步驟正在進行時按著鍵盤上的 <Del> 鍵進入 BIOS 程式畫面重新設定 BIOS 資料。



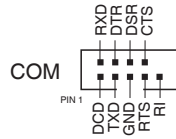
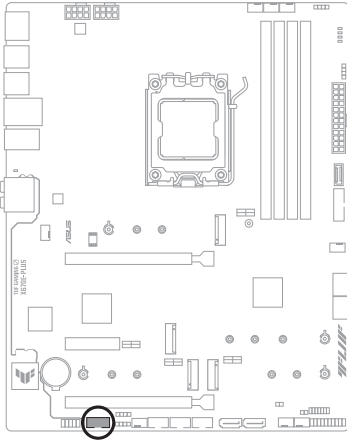
除了清除 CMOS 組態資料之外，請勿將針腳短路。短路或放置跳線帽可能導致系統開機失敗！



若上述方法無效，請移除主機板上的內建電池，並再次將此兩針短路以清除 CMOS 組態資料。在 CMOS 組態資料清除後，請將電池重新安裝回主機板。

#### 14. 序列埠排針

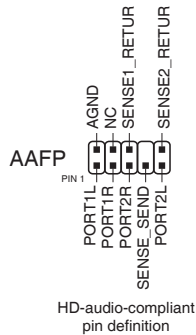
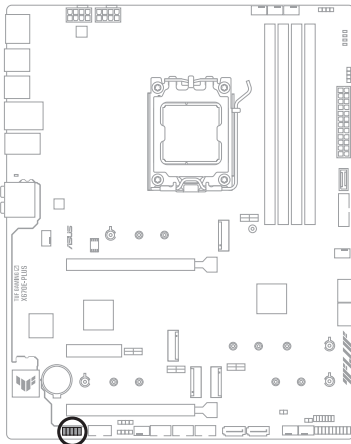
這組排針是用來連接序列埠（COM）。將序列埠模組的排線連接到這個排針，接著將該模組安裝到機殼後側面板空的插槽中。



序列埠模組為選購配備，請另行購買。

#### 15. 前面板音效連接排針

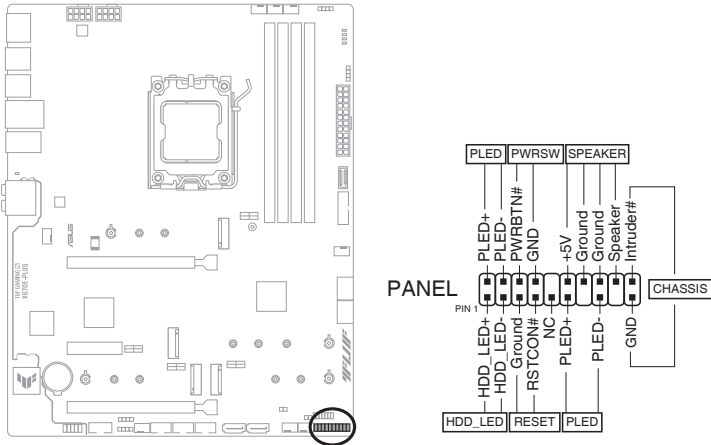
這組排針供您連接到前面板的音效排線，除了讓您可以輕鬆地透過主機前面板來控制音效輸出 / 輸入等功能，並且支援 HD Audio 音效標準。將前面板音效輸出 / 輸入模組的排線的一端連接到這個排針上。



建議您將支援高傳真（high definition）音效的前面板音效模組連接到這組排針，如此才能獲得高傳真音效的功能。

## 16. 系統控制面板連接排針

這一組連接排針支援數個連接到電腦機殼的功能。



- **系統電源指示燈連接排針 ( PLED )**

這組 2-pin 與/或 3-1 pin 排針可連接到電腦主機面板上的系統電源指示燈。在您啟動電腦並且使用電腦的情況下，該指示燈會持續亮著；而當指示燈閃爍時，即表示電腦正處於睡眠模式中。

- **儲存裝置動作指示燈連接排針 ( HDD\_LED )**

您可以連接此組 2-pin 排針到電腦主機面板上的儲存裝置動作指示燈。如此一旦儲存裝置有存取動作時，指示燈隨即亮起。

- **機殼喇叭連接排針 ( SPEAKER )**

這組 4-pin 排針連接到電腦主機機殼中的喇叭。當系統正常開機便可聽到嗶嗶聲，若開機時發生問題，則會以不同長短的音調來警示。

- **電源/軟關機開關連接排針 ( PWRSW )**

這組 2-pin 排針連接到電腦主機面板上控制電腦電源的開關。您可以依據 BIOS 程式或作業系統的設定，來決定當按下開關時電腦會在正常執行和睡眠模式間切換，或者是在正常執行和軟關機模式間切換。

- **重置開關連接排針 ( RESET )**

這組 2-pin 排針連接到電腦主機面板上的 Reset 開關。按下機殼上的 <RESET> 鍵重新開機。

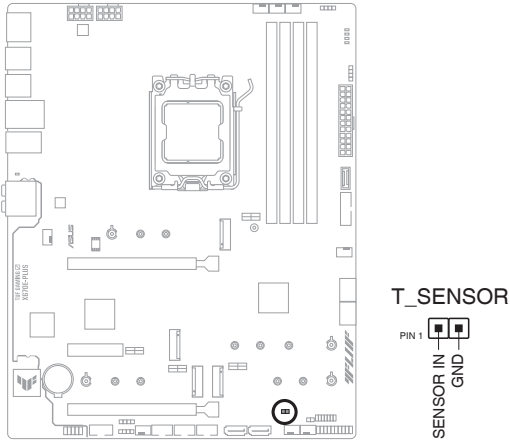
- **機殼開啟警示功能排針 ( CHASSIS )**

這組 2-pin 排針提供給設計有機殼開啟偵測功能的電腦主機機殼之用。此外，尚須搭配一個外接式偵測裝置譬如機殼開啟偵測感測器或者微型開關。在本功能啟用時，若您有任何移動機殼部件的動作，感測器會隨即偵測到並且送出一訊號到這組排針，最後會由系統記錄下來這次的機殼開啟事件。



### 17. 溫度感應線連接排針

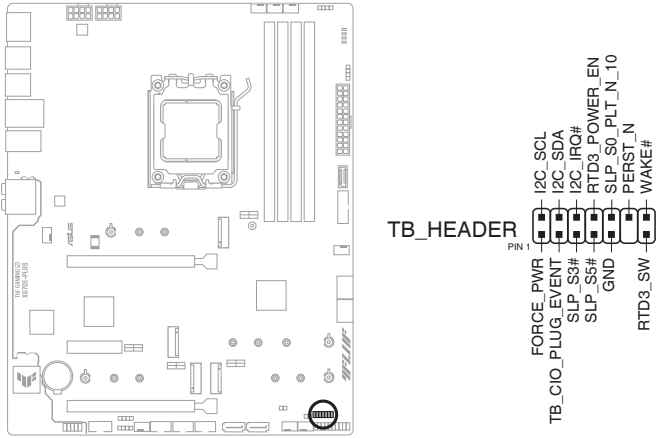
此排針用於連接溫度感應線，可以讓您監控主機板重要元件和連接裝置的溫度。連接溫度感應器排線，然後將感應器放置在這些裝置或主機板的元件上面，便可進行偵測其溫度。



溫度感應器為選購配備，請另行購買。

## 18. Thunderbolt™ 連接排針

Thunderbolt™ 連接排針可連接支援 Intel® Thunderbolt™ 技術的附加 Thunderbolt™ I/O 卡，並允許您以 daisy-chain 設定連接開啟 Thunderbolt™ 的裝置。



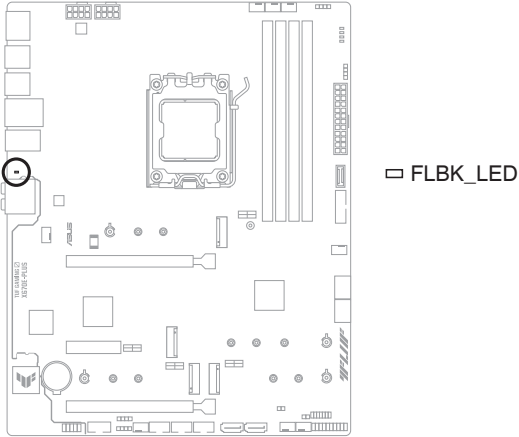
- 附加 Thunderbolt™ I/O 卡與 Thunderbolt™ 線為選購配備，請另行購買。
- 請至您所購買的 Thunderbolt™ 卡官網了解有關相容性的詳細資訊。



僅當 Thunderbolt™ 卡安裝於 PCIEX4 插槽時才可使用。請確認將 Thunderbolt™ 卡安裝於 PCIEX4 插槽。

## 19. BIOS FlashBack™ 指示燈

FlashBack™ 指示燈亮或閃爍代表 BIOS FlashBack™ 的狀態。



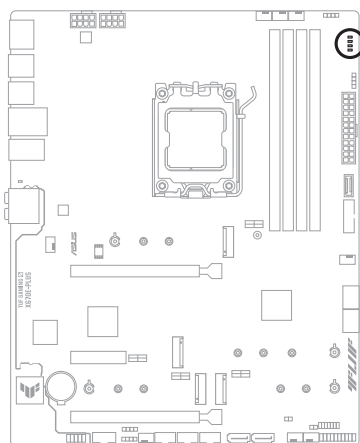
指示燈狀態	說明
閃爍	BIOS 寫入中
恆亮	BIOS 寫入不正常



欲了解 BIOS FlashBack™ 功能的更多資訊，請參考 BIOS 更新公用程式章節的說明。

## 20. Q-LED 指示燈

Q-LED 從主機板開機後依序檢視 CPU、記憶體、顯示卡與開機裝置狀態。若是出現錯誤，在出現問題裝置旁的指示燈會持續亮著，直到問題解決才會熄滅。



- CPU (紅色)
- DRAM (黃色)
- VGA (白色)
- BOOT (黃綠色)



Q-LED 指示燈提供最有可能的錯誤原因以幫助找到問題點。實際的原因將視情況而異。

# 硬體裝置資訊

# 2

## 2.1 建立您的電腦系統



本章節的圖示僅供參考。主機板的構造可能會隨著型號而有所不同，但是安裝的步驟仍然是相同的。

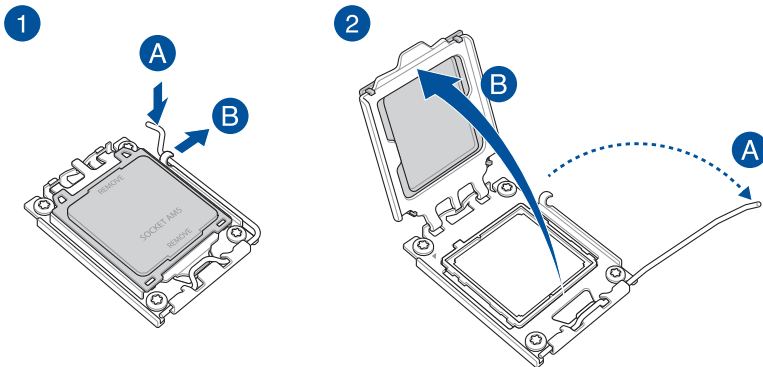
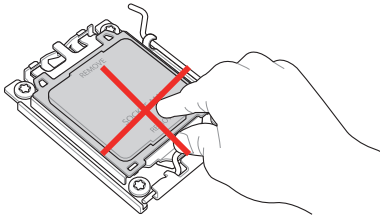
### 2.1.1 安裝中央處理器

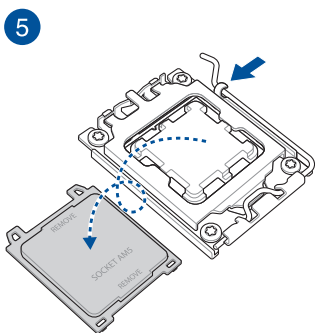
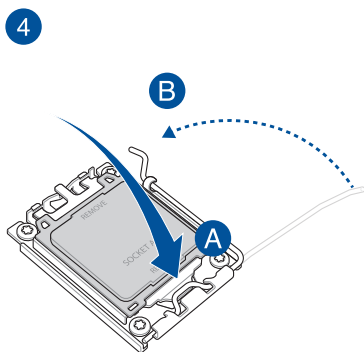
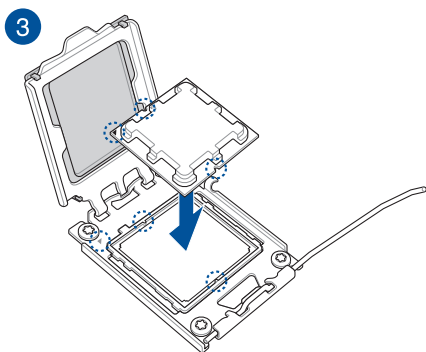


- 請確認您安裝的是 AM5 插槽專用的正確的處理器。處理器只能以一個方向正確安裝。請勿強制將處理器裝入插槽，以避免弄彎處理器的針腳及處理器本身！
- 任何不正確的處理器安裝和移除、處理器錯誤的擺放方向，或是其他人為因素造成的損毀，華碩將不予保固。

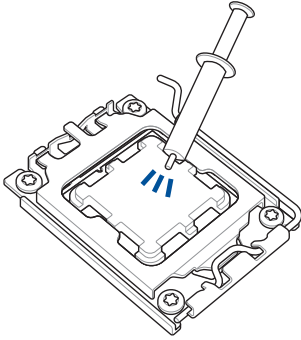


當您安裝處理器時，請確認所有的電源線都已拔除。





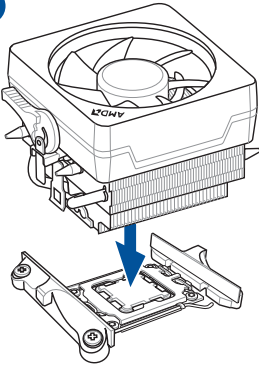
## 2.1.2 安裝冷卻系統



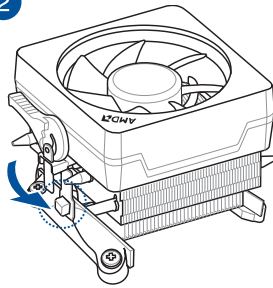
- 在安裝冷卻系統之前若有需要，請先將處理器與處理器冷卻系統塗上散熱膏。

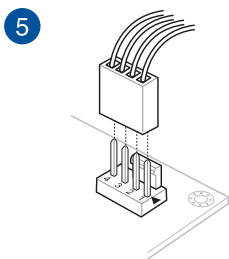
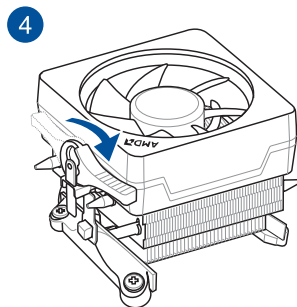
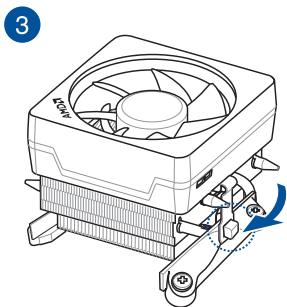
### 安裝散熱器與風扇（類型一）

1

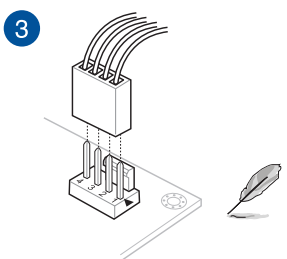
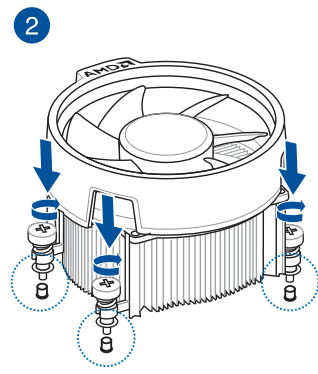
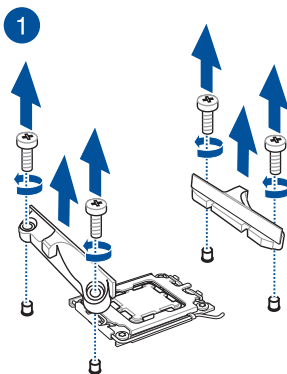


2





安裝散熱器與風扇（類型二）



當使用這種類型的中央處理器風扇時，僅移除螺絲與支撐模組。請勿移除背面的金屬板。

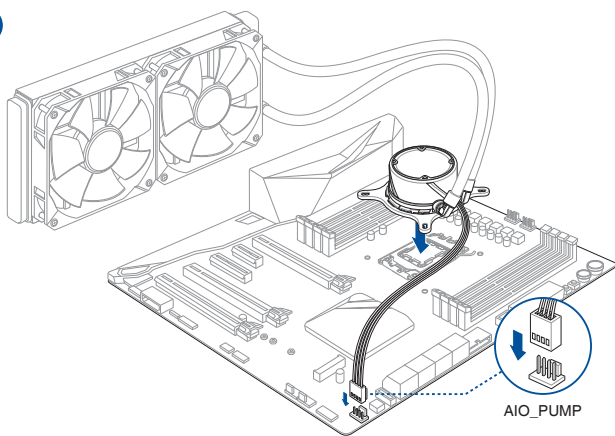


## 安裝 AIO 冷卻器

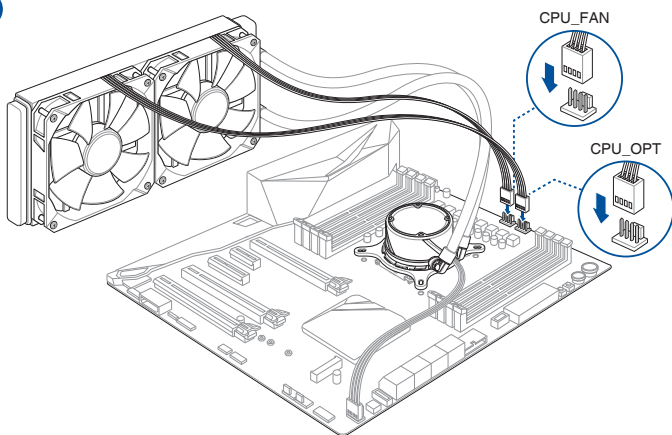


想要安裝 AIO 冷卻器時，建議您先將主機板安裝到機殼後再安裝 AIO 冷卻器。

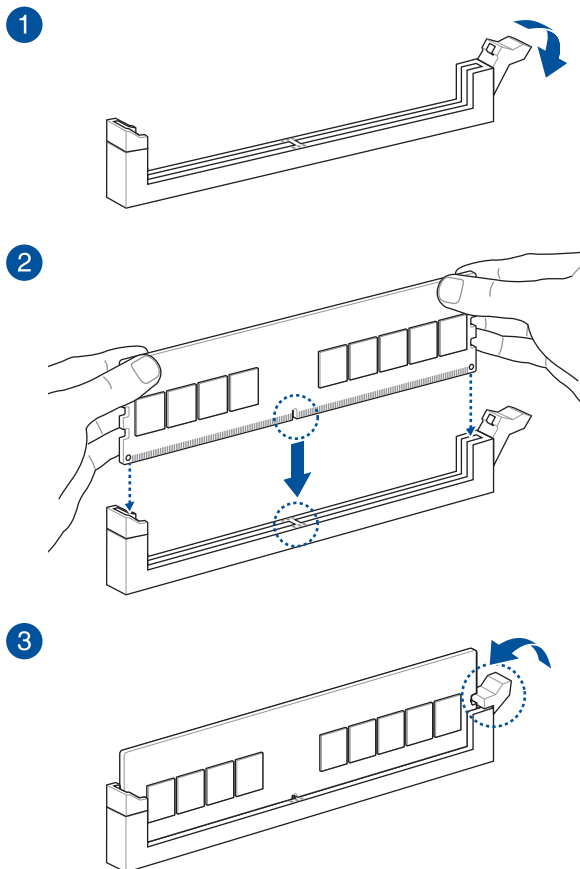
1



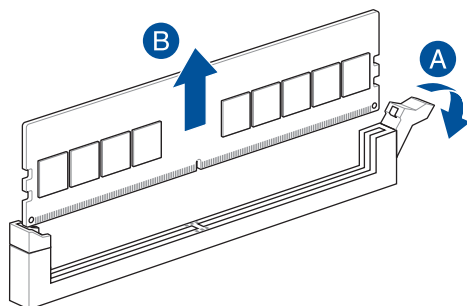
2



### 2.1.3 安裝記憶體模組



### 取出記憶體模組



## 2.1.4 安裝 M.2 儲存裝置



支援的 M.2 類型會依主機板而異。

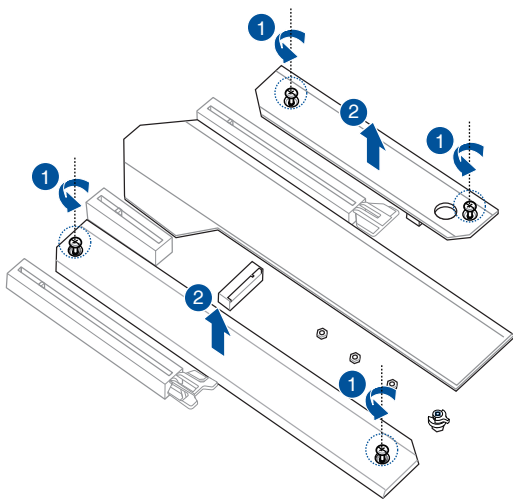


若 M.2 散熱片上的導熱墊因損壞需要更換，我們建議您更換為 1.25mm 厚度的導熱墊。



- 圖示僅說明了單個 M.2 插槽的安裝步驟，若要安裝 M.2 儲存裝置至其他 M.2 插槽，安裝步驟相同。
- 請使用十字螺絲起子來移除或安裝本章節提到的螺絲或螺柱。
- M.2 裝置為選購配備，請另行購買。

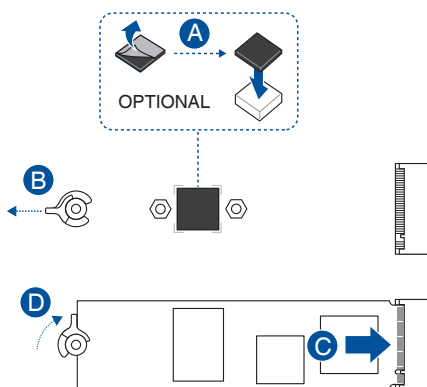
1. 鬆開 M.2 散熱片上的螺絲。
2. 抬起並移除散熱片。



3. 將 M.2 儲存裝置安裝至 M.2 插槽。安裝不同長度的 M.2 儲存裝置步驟可能略有不同，請參考以下部分了解不同類型儲存裝置及它們的安裝步驟：
- 安裝 M.2 至 M.2\_1/M.2\_3/M.2\_4 插槽

#### 2280 長

- A. (選擇性) 在安裝單面 M.2 儲存裝置前，請先確認使用產品隨附的 M.2 橡膠墊。當您安裝雙面 M.2 儲存裝置時，不需要再安裝產品隨附的 M.2 橡膠墊。原先已黏貼於卡上的橡膠墊即可適用於雙面 M.2 儲存裝置。
- B. 旋轉調整 M.2 Q-Latch，使其突起端朝向 M.2 插槽的相反方向。
- C. 將 M.2 儲存裝置安裝至 M.2 插槽。
- D. 將 M.2 Q-Latch 順時針旋轉，將 M.2 儲存裝置固定到位。



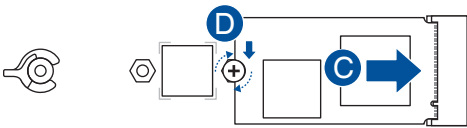
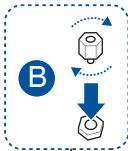
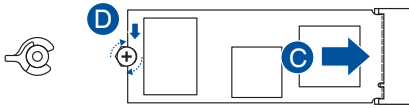
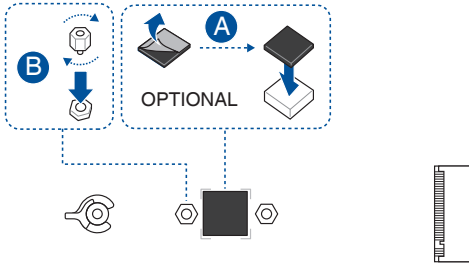
#### 2260/2242 長

- A. (選擇性) 在安裝單面 M.2 儲存裝置前，請先確認使用產品隨附的 M.2 橡膠墊。當您安裝雙面 M.2 儲存裝置時，不需要再安裝產品隨附的 M.2 橡膠墊。原先已黏貼於卡上的橡膠墊即可適用於雙面 M.2 儲存裝置。



僅當您欲安裝 2260 類型儲存裝置至 M.2 插槽時，才需要執行此步驟。

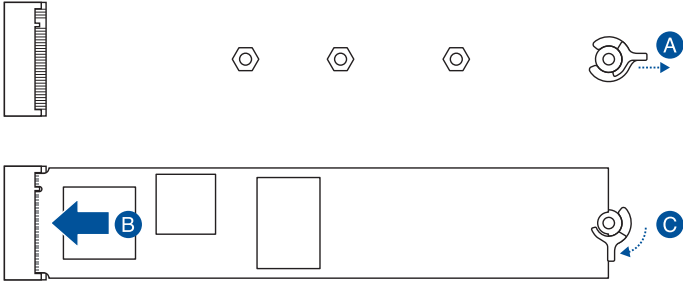
- B. 依據您欲安裝的 M.2 儲存裝置的長度，將隨附的可移除螺柱安裝至對應的螺絲孔。
- C. 將 M.2 儲存裝置安裝至 M.2 插槽。
- D. 將隨附的螺絲鎖於螺柱上，以固定您的 M.2 儲存裝置。



- 安裝 M.2 至 M.2\_2 插槽

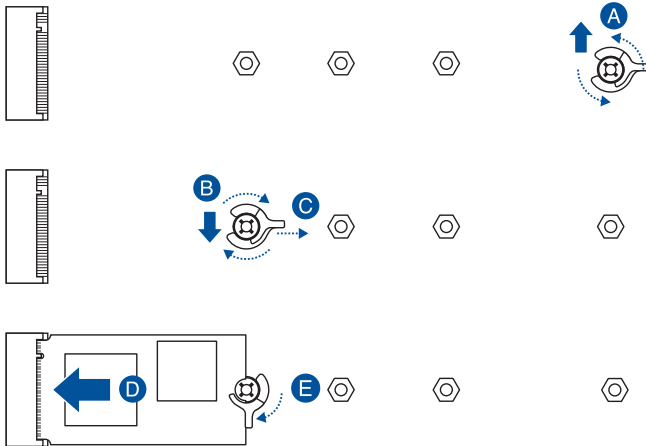
22110 長

- 旋轉調整 M.2 Q-Latch，使其突起端朝向 M.2 插槽的相反方向。
- 將 M.2 儲存裝置安裝至 M.2 插槽。
- 將 M.2 Q-Latch 順時針旋轉，將 M.2 儲存裝置固定到位。



2242/2260/2280 長

- 若需要，移除預裝在 22110 長度螺絲孔的 M.2 Q-Latch 螺絲。
- 將 M.2 Q-Latch 安裝至與欲安裝的儲存裝置長度相匹配的螺絲孔。
- 旋轉調整 M.2 Q-Latch，使其突起端朝向 M.2 插槽的相反方向。
- 將 M.2 儲存裝置安裝至 M.2 插槽。
- 將 M.2 Q-Latch 順時針旋轉，將 M.2 儲存裝置固定到位。

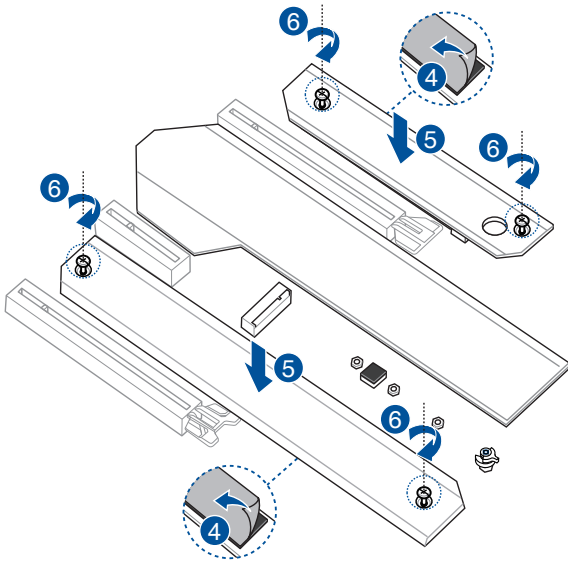


- 將散熱片底部散熱墊上的膠膜撕開。



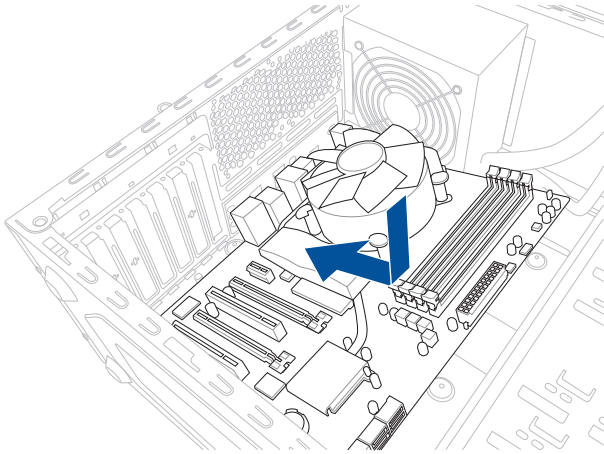
若 M.2 散熱片上的導熱墊因損壞需要更換，我們建議您更換為 1.25mm 厚度的導熱墊。

- 重新安裝散熱片。
- 用之前移除的螺絲固定散熱片。

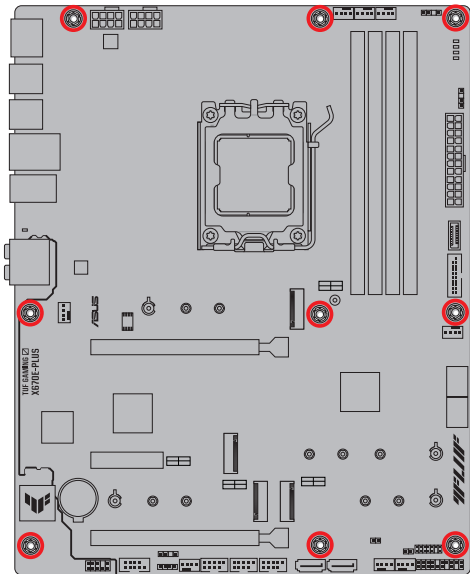
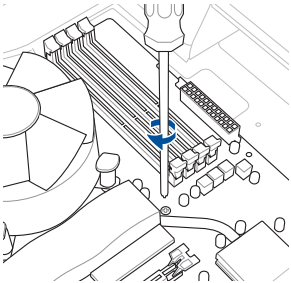


## 2.1.5 安裝主機板

1. 將主機板放入機殼，並確認後側 I/O 連接埠對齊機殼的後側 I/O 面板。



2. 請將下圖所圈選出來的「九」個螺絲孔位對準主機機殼內相對位置的螺絲孔，接著再一一鎖上螺絲固定主機板。

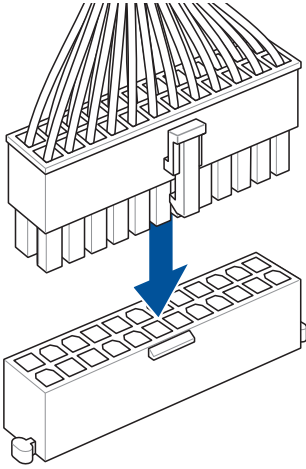


請勿將螺絲鎖得太緊！否則容易導致主機板的印刷電路板產生龜裂。

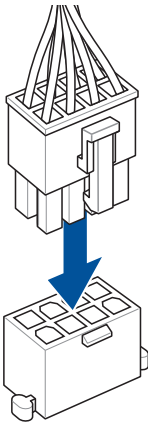


## 2.1.6 安裝 ATX 電源

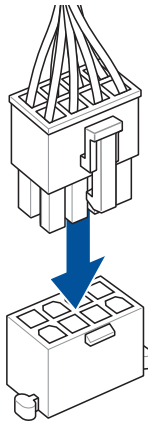
1



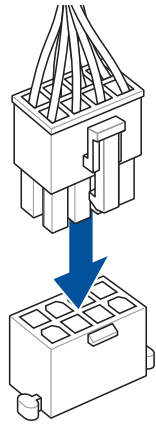
2



或



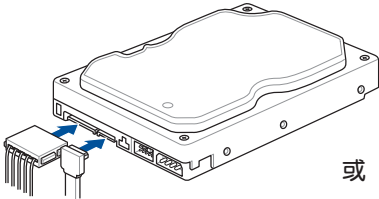
及



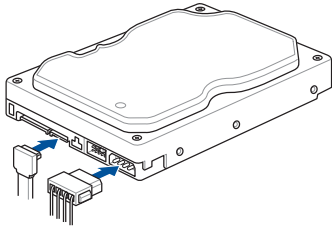
請務必連接 8-pin 電源插頭，或同時連接兩個 8-pin 電源插頭。

## 2.1.7 安裝 SATA 裝置

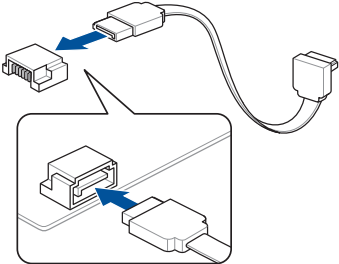
1



或



2

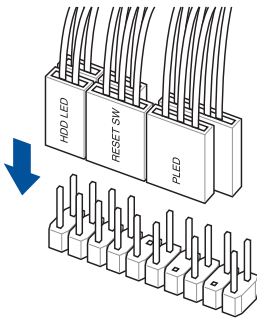


或

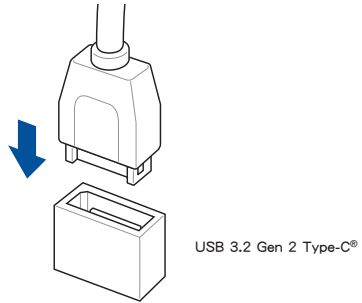


## 2.1.8 安裝前面板輸出/輸入連接埠

### 安裝系統控制面板連接排針

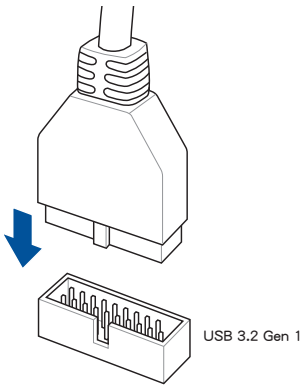


### 安裝 USB 3.2 Gen 2 Type-C® 接頭

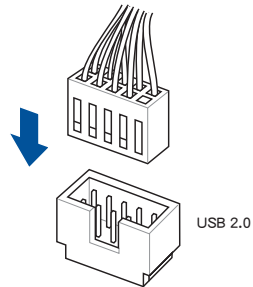


本接頭僅能以一個方向插入。請將插頭壓入接頭直到卡入定位。

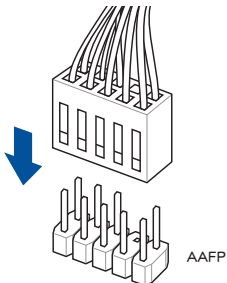
### 安裝 USB 3.2 Gen 1 接頭



### 安裝 USB 2.0 接頭

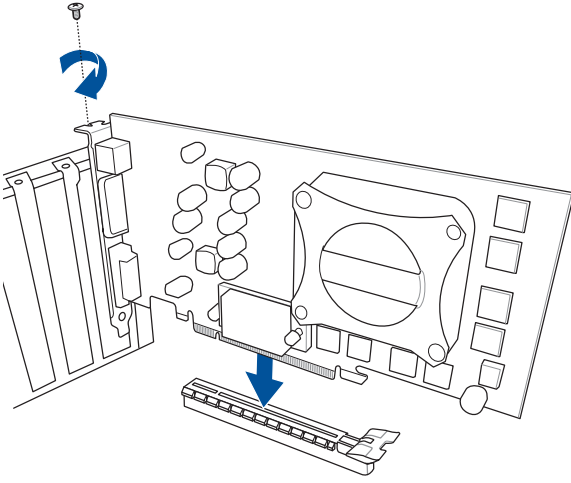


### 安裝前面板音效連接排針

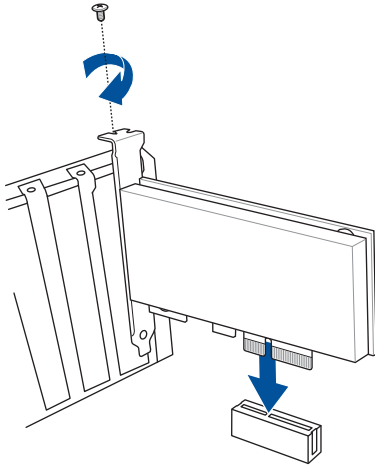


## 2.1.9 安裝擴充卡

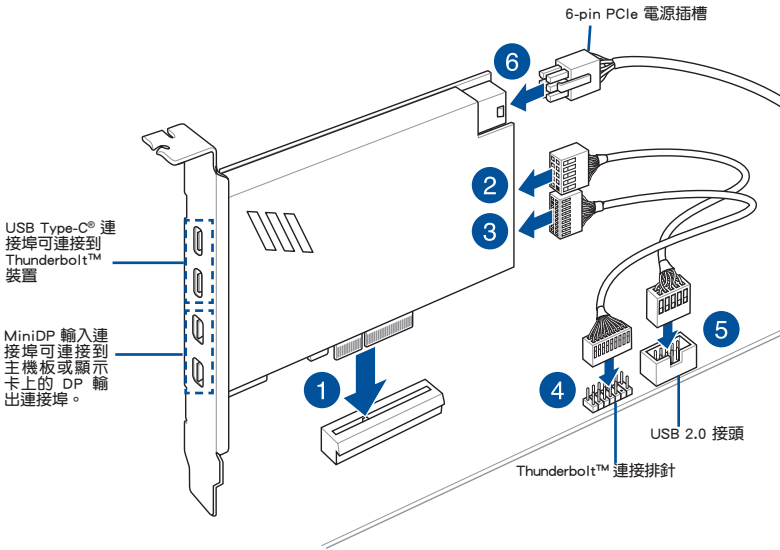
### 安裝 PCIe x16 裝置



### 安裝 PCIe x4 裝置



## 安裝 Thunderbolt™ 系列卡



僅當 Thunderbolt™ 卡安裝於 PCIe x4 插槽時才可使用。請確認將 Thunderbolt™ 卡安裝於 PCIe x4 插槽。



- 第 6 步是可選的，當您希望使用 USB Type-C® 連接埠 Thunderbolt™ 快速充電功能為 5V 或更高的裝置充電時，請連接 6-pin PCIe 電源插槽。
- 連接 6-pin PCIe 電源插槽時，TypeC\_1 連接埠最高可支援 20V 裝置，而 TypeC\_2 連接埠最高可支援 9V 裝置。
- Thunderbolt™ 卡為選購配備，請另行購買。
- 請至您所購買的 Thunderbolt™ 卡官網了解有關相容性的詳細資訊。

## 2.2 BIOS 更新公用程式

### BIOS FlashBack™

BIOS Flashback™ 提供最簡單更新 BIOS 的方法。

請依照以下步驟使用 BIOS FlashBack™：

1. 將 USB 儲存裝置插入 BIOS FlashBack™ 連接埠。



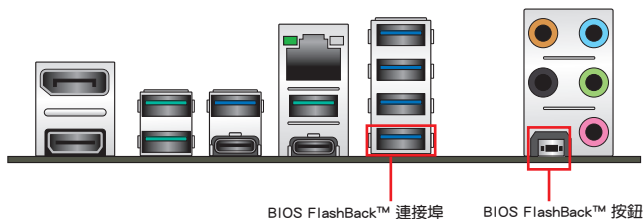
建議您使用 FAT32/exFAT 格式的 USB 裝置來儲存最新的 BIOS 版本，以獲得最佳的相容性與穩定性。

2. 請至 <https://www.asus.com/tw/support/> 下載適用於本主機板的最新 BIOS 版本。
3. 手動將檔案重新命名為 TX670EL.CAP，或開啟 BIOSRenamer.exe 程式自動為檔案重新命名，接著複製至您的 USB 儲存裝置。



當您為支援 BIOS FlashBack™ 的主機板下載 BIOS 檔案時，BIOSRenamer.exe 程式與您的 BIOS 檔案在同一個壓縮包內。

4. 將電腦關機。
5. 按下主機板上的 BIOS FlashBack™ 按鈕約 3 秒鐘直到 FlashBack™ 指示燈閃爍 3 次，表示 BIOS FlashBack™ 功能已經啟動。



6. 當指示燈停止閃爍時，即表示更新已經完成。



若要在 BIOS 設定中使用更多的 BIOS 更新程式，請參考第三章 **更新 BIOS 程式** 一節的說明。



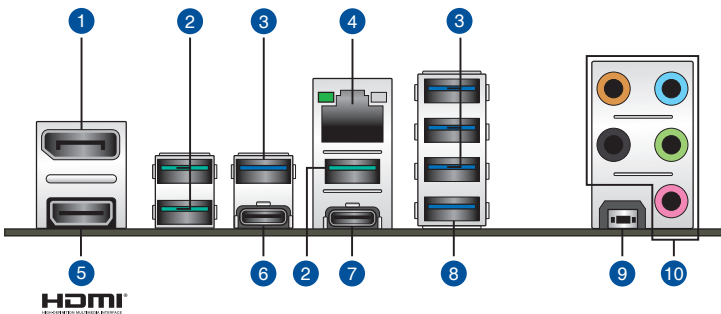
- 在更新 BIOS 過程中，請勿將外接式儲存裝置、電源拔除，否則更新過程將會被中斷。若是發生更新中斷的狀況，請依照上述步驟重新進行更新直至更新完成為止。
- 若燈號閃爍超過五秒鐘，並轉變為持續亮著，表示 BIOS Flashback™ 動作沒有正確被執行，可能造成的原因有二，分別為：1. 外接式儲存裝置安裝不正確；2. 不正確的檔案名稱或不相容的檔案格式。若是發生這種情況，請重新啟動系統來關閉燈號。
- 更新 BIOS 可能會有風險。若是在更新過程中發生 BIOS 程式毀損導致系統無法重新開機時，請與當地的客服中心連絡尋求協助。

欲了解 BIOS FlashBack™ 功能的更多資訊，請參考 <https://www.asus.com/tw/support/> 或掃描以下 QR Code。



## 2.3 主機板後側與音效連接埠

### 2.3.1 後側面板連接埠



#### 後側面板連接埠

1.	DisplayPort 連接埠
2.	USB 3.2 Gen 2 Type-A 連接埠 3、4 與 21
3.	USB 3.2 Gen 1 Type-A 連接埠 20、10、11 與 22
4.	網路連接埠
5.	HDMI® 連接埠
6.	USB 3.2 Gen 2 Type-C® 連接埠 C2
7.	USB 3.2 Gen 2x2 Type-C® 連接埠 C18
8.	USB 3.2 Gen 1 連接埠 23 支援 BIOS FlashBack™ 功能
9.	BIOS FlashBack™ 按鈕
10.	音效連接埠**

\* 與 \*\*: 請參考下表中網路連接埠指示燈與音效連接埠的定義。



強烈建議您將裝置連接到對應傳輸速率的連接埠。如，將 USB 3.2 Gen 1 裝置連接至 USB 3.2 Gen 1 連接埠，才能讓裝置獲得更快更佳效能。

\* 網路連接埠指示燈說明

ACT/LINK 指示燈		速度指示燈	
狀態	說明	狀態	說明
關閉	沒有連線	關閉	沒有連線
綠色	已連線	綠色	連線速度 2.5Gbps
閃爍	資料傳輸中	橘色	連線速度 1Gbps / 100Mbps / 10Mbps



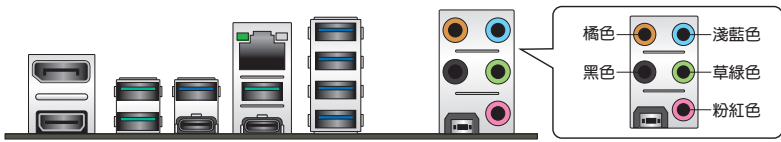
\*\* 2、4、5.1 或 7.1 聲道音效設定

連接埠	2 聲道	4 聲道	5.1 聲道	7.1 聲道
淺藍色 (後面板)	-	-	-	側邊環繞喇叭輸出
草綠色 (後面板)	前置喇叭輸出	前置喇叭輸出	前置喇叭輸出	前置喇叭輸出
粉紅色 (後面板)	-	-	-	-
黑色 (後面板)	-	後置喇叭輸出	後置喇叭輸出	後置喇叭輸出
橘色 (後面板)	-	-	中央聲道/ 重低音喇叭輸出	中央聲道/ 重低音喇叭輸出



## 2.3.2 音效輸出/輸入連接圖示說明

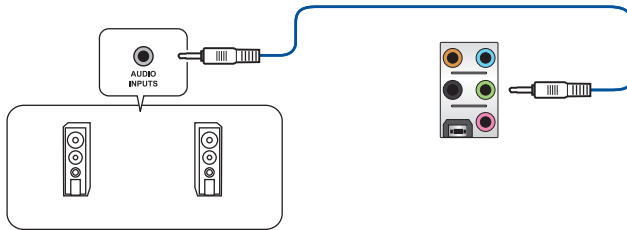
### 音效輸出/輸入連接埠



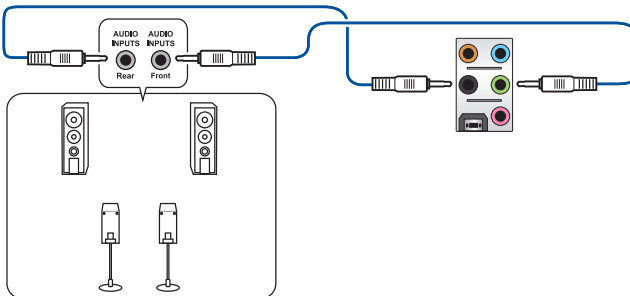
### 連接耳機與麥克風



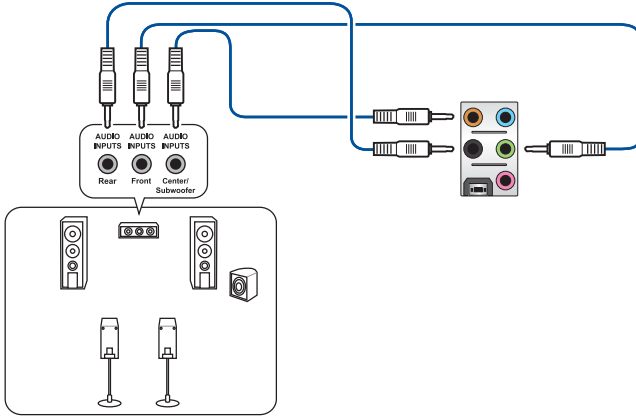
### 連接 2 聲道喇叭



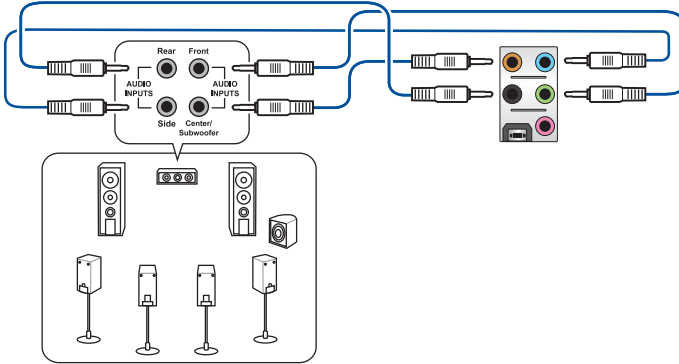
### 連接 4 聲道喇叭



## 連接 5.1 聲道喇叭



## 連接 7.1 聲道喇叭



## 2.4 第一次啟動電腦

1. 確認所有排線與接腳都接妥，然後蓋上機殼的外蓋。
2. 確定所有的開關都已關閉。
3. 將電源線接上機殼背面的電源輸入插座。
4. 情況許可的話，最好將電源線路上加接突波吸收/保護器。
5. 您可以先開啟以下周邊的電源：
  - a. 顯示器
  - b. 外接式周邊裝置（從串連的最後端開始）
  - c. 系統電源
6. 送電之後，機殼面板上應該會有電源指示燈亮起才對。如果是使用 ATX 電源的話，必須等到面板按鈕被觸碰後才會啟動電源，電源指示燈此時才會亮起。如果您的電腦符合綠色省電標準，已隨時準備可以進入省電模式的話，顯示器指示燈也會亮起。  
  
 系統將進行開機自我測試（POST）。如果啟動過程一切順利的話，不久就可以在顯示器上看到畫面了，如果送電之後超過 30 秒而畫面未有動靜的話，表示電腦的設定尚有問題存在。請再進一步地的檢查各項動作，如果還是不行，就需要向廠商求助了！
7. 在電源開啟之後可按下 <Del> 鍵以進入 BIOS 的設定模式。詳細設定方法請看本使用手冊的第三章部份。

## 2.5 關閉電腦

當系統在開機狀態，壓著電源開關少於四秒鐘，系統會依據 BIOS 的設定，進入睡眠或軟開機模式；若是壓著電源開關多於四秒，不論 BIOS 的設定為何，系統則會直接進入軟開機模式。



# BIOS 程式設定與 RAID 支援

# 3



有關 BIOS 與 RAID 設定的更多詳細資訊，請參閱 <https://www.asus.com/tw/support/>。

## 3.1 認識 BIOS 程式



華碩全新的 UEFI BIOS 是可延伸韌體介面，符合最新的 UEFI 架構，這個友善的使用介面，跳脫傳統使用鍵盤輸入 BIOS 方式，提供更有彈性與更便利的滑鼠控制操作。您可以輕易地使用新的 UEFI BIOS，如同操作您的作業系統般順暢。在本使用手冊中的「BIOS」一詞除非特別說明，所指皆為「UEFI BIOS」。

BIOS (Basic Input and Output System；基本輸出入系統) 用來儲存系統開機時所需要的硬體設定，例如儲存裝置設定、超頻設定、進階電源管理與開機設定等，這些設定會儲存在主機板的 CMOS 中，在正常情況下，預設的 BIOS 程式設定提供大多數使用情況下可以獲得最佳的運作效能，**建議您不要變更預設的 BIOS 設定**，除了以下幾種狀況：

- 在系統啟動期間，螢幕上出現錯誤訊息，並要求您執行 BIOS 程式設定。
- 安裝新的系統元件，需要進一步的 BIOS 設定或更新。



不適當的 BIOS 設定可能會導致系統不穩定或開機失敗，**強烈建議您只有在受過訓練專業人士的協助下，才可以執行 BIOS 程式設定的變更。**



BIOS 設定與選項因 BIOS 版本不同而異。請參考最新的 BIOS 版本。



有關 BIOS 設定的更多資訊，請參考 <https://www.asus.com/tw/support/>，或掃描此 QR Code 下載 BIOS 手冊。



## 3.2 BIOS 設定程式

BIOS 設定程式用於更新或設定 BIOS。BIOS 設定畫面中標示了操作功能鍵與簡明的操作說明，幫助您進行系統設定。

### 在啟動電腦時進入 BIOS 設定程式

若要在啟動電腦時進入 BIOS 設定程式，請在系統仍在自我測試（POST，Power-On Self Test）時，按下 <Del> 鍵，就可以進入設定程式，如果您超過時間才按 <Del> 鍵，則 POST 程式會自動繼續執行開機測試。

### 在 POST 後進入 BIOS 設定程式

請依照以下步驟在 POST 後進入 BIOS 設定程式：

- 同時按下 <Ctrl> + <Alt> + <Delete> 鍵。
- 按下機殼上的 <RESET> 鍵重新開機。
- 您也可以將電腦關閉然後再重新開機。請在嘗試了以上二種方法失敗後再選擇這一操作。

在執行以上任一程序後，按下 <Delete> 鍵進入 BIOS 程式。



- 若您要使用滑鼠控制 BIOS 設定程式，請先確認已經將滑鼠連接至主機板。
- 預設的 BIOS 設定可確保本主機板在大多數情況下都保持最佳效能。但是若系統因您變更 BIOS 程式而導致不穩定，請讀取 BIOS 預設設定以保證系統相容性與穩定性。在 **Exit** 選單中選擇 **Load Optimized Defaults** 項目或按下 <F5> 快速鍵來回復 BIOS 預設設定。
- 變更任何 BIOS 設定後，若系統無法啟動，嘗試清除 CMOS 資料並將主機板回復至預設設定。
- BIOS 設定程式不支援使用藍牙裝置。

### BIOS 選單畫面

BIOS 設定程式有二種使用模式：EZ 模式（EZ Mode）與進階模式（Advanced Mode）。您可以在啟動選單（Boot menu）中的 **Setup Mode** 切換模式，或按 <F7> 鍵進行切換。

### 3.3 華碩 EZ Flash 3

華碩 EZ Flash 3 程式讓您能輕鬆地更新 BIOS 程式，可以不必再到作業系統模式下執行。



請讀取出廠預設值來保持系統的穩定。在 **Exit** 選單中選擇 **Load Optimized Defaults** 項目或按下 <F5> 快速鍵來回復 BIOS 預設設定。

請依照以下步驟更新 BIOS 程式：



- 本功能僅支援採用 FAT 32/16 格式的單一磁區 USB 隨身碟。
- 當進行 BIOS 更新時，請勿關閉或重新啟動系統以免造成系統開機失敗！

1. 將儲存有最新 BIOS 檔案的 USB 隨身碟插入 USB 連接埠。
2. 進入 BIOS 設定程式的 **Advanced Mode**，選擇 **Tool > ASUS EZ Flash 3 Utility**，接著請按下 <Enter> 鍵。
3. 按左/右方向鍵切換到 **Drive** 區域。
4. 按上/下方向鍵找到儲存有最新 BIOS 檔案的 USB 隨身碟，然後按下 <Enter> 鍵。
5. 按左/右方向鍵切換到 **Folder** 區域。
6. 按上/下方向鍵找到最新 BIOS 檔案，接著按下 <Enter> 鍵開始更新 BIOS。更新完成後重新啟動電腦。

### 3.4 華碩 CrashFree BIOS 3

華碩最新自行研發的 CrashFree BIOS 3 工具程式，讓您在當 BIOS 程式與資料被病毒入侵或損毀時，可以輕鬆地從含有最新或原始 BIOS 檔案的 USB 隨身碟中回復 BIOS 程式的資料。

#### 回復 BIOS 程式：

1. 請至 <https://www.asus.com/tw/support/> 下載適用於本主機板的最新 BIOS 版本。
2. 將 BIOS 檔案改名為 **ASUS.CAP** 或 **TX670EL.CAP** 並將重命名後的 BIOS 檔案複製到 USB 隨身碟中。
3. 啟動系統。
4. 將儲存有最新 BIOS 檔案的 USB 隨身碟插入 USB 連接埠。
5. 接著工具程式便會自動檢查裝置中是否存有 BIOS 檔案。當搜尋到 BIOS 檔案後，工具程式會開始讀取 BIOS 檔案並自動進入 EZ Flash 3 公用程式。
6. 系統要求您進入 BIOS 設定程式來回復 BIOS 設定。為保證系統的相容性與穩定性，建議您按下 <F5> 來載入預設的 BIOS 設定值。



---

當更新 BIOS 時，請勿關閉或重置系統，以避免系統開機失敗！

---



### 3.5 RAID 功能設定

本主機板搭配 AMD RAIDXpert2，可支援 Volume、RAIDABLE、RAID 0、RAID 1 和 RAID 10（取決於系統許可）磁碟陣列設定。



關於 RAID 陣列設定的更多詳細內容，請至 <https://www.asus.com/tw/support/> 或掃描此 QR Code 查閱 RAID 設定使用手冊。



#### RAID 定義

**Volume** 提供一顆或多顆硬碟儲存空間的連接功能，而不考慮這些硬碟上的空間大小。此設定在整合使用陣列中其他磁碟未使用的磁碟空間時非常有用。此設定不提供效能提升或資料容錯功能，磁碟故障將可能導致資料遺失。

**RAIDABLE** 陣列（也稱為 RAID Ready）是一種特殊形式的 Volume（JBOD），可讓使用者在安裝系統後新增更多儲存空間或建立磁碟陣列。RAIDABLE 陣列可使用 Option ROM、UEFI 或 rcadm 來建立。



建立 RAIDABLE 陣列的能力因系統不同而有差異。

**RAID 0** 的主要功能為「Data striping」，即區塊延展，其運作模式是將磁碟陣列系統下所有硬碟組成一個虛擬的大硬碟，而資料存取方式是平均分散至多顆硬碟，是以並行的方式讀取/寫入資料至多顆硬碟，如此可增加存取的速度，若以二顆硬碟所建構的 RAID 0 磁碟陣列為例，傳輸速度約為陣列中轉速最慢的硬碟的二倍速度。整體而言，RAID 0 模式的磁碟陣列可增加資料傳輸的效能與速率。

**RAID 1** 的主要功能為「Data Mirroring」，即資料映射，其運作模式是將磁碟陣列系統所使用的硬碟，建立為一組映射對應（Mirrored Pair），並以平行的方式讀取/寫入資料至多顆硬碟。而寫入至各個硬碟的資料是完全一樣的，在讀取資料時，則可由本組內所有硬碟同時讀出。而 RAID 1 模式的磁碟陣列最主要就是其容錯功能（fault tolerance），它能在磁碟陣列中任何一顆硬碟發生故障的情況時，其它硬碟仍可以繼續動作，保持系統不中斷運行。即使陣列中某一顆硬碟損毀時，所有的資料仍會完整地保留在磁碟陣列的其它硬碟中。

**RAID 10** 的主要功能為「Data striping」+「Data Mirroring」，也就是集 RAID 0 與 RAID 1 之所長，不但可運用到 RAID 0 模式所提供的高速傳輸速率，也保有了 RAID 1 模式的資料容錯功能，讓您不但享有高速的資料傳輸功能，對於資料的保存也無後顧之憂。



# 附錄

## Notices

### FCC Compliance Information

Responsible Party: Asus Computer International  
Address: 48720 Kato Rd., Fremont, CA 94538, USA  
Phone / Fax No: (510)739-3777 / (510)608-4555

This device complies with part 15 of the FCC Rules. Operation is subject to the following two conditions: (1) This device may not cause harmful interference, and (2) this device must accept any interference received, including interference that may cause undesired operation.

This equipment has been tested and found to comply with the limits for a Class B digital device, pursuant to part 15 of the FCC Rules. These limits are designed to provide reasonable protection against harmful interference in a residential installation. This equipment generates, uses and can radiate radio frequency energy and, if not installed and used in accordance with the instructions, may cause harmful interference to radio communications. However, there is no guarantee that interference will not occur in a particular installation. If this equipment does cause harmful interference to radio or television reception, which can be determined by turning the equipment off and on, the user is encouraged to try to correct the interference by one or more of the following measures:

- Reorient or relocate the receiving antenna.
- Increase the separation between the equipment and receiver.
- Connect the equipment into an outlet on a circuit different from that to which the receiver is connected.
- Consult the dealer or an experienced radio/TV technician for help.

### HDMI Trademark Notice

The terms HDMI, HDMI High-Definition Multimedia Interface, and the HDMI Logo are trademarks or registered trademarks of HDMI Licensing Administrator, Inc.

## 華碩的連絡資訊

### 華碩電腦股份有限公司 ASUSTeK COMPUTER INC. (台灣)

地址：112 台灣台北市北投區立德路 15 號 1 樓

### 華碩電腦股份有限公司 ASUSTeK COMPUTER INC. (全球)

地址：112 台灣台北市北投區立德路 15 號 1 樓

### ASUS COMPUTER INTERNATIONAL (美國)

地址：48720 Kato Rd., Fremont, CA 94538, USA

### ASUS COMPUTER GmbH (德國/奧地利)

地址：Harkortstrasse 21-23, 40880 Ratingen, Germany

### ASUSTeK (UK) LIMITED

地址：1st Floor, Sackville House, 143-149 Fenchurch Street, London, EC3M 6BL,  
England, United Kingdom

## 服務與支援

請造訪 <https://www.asus.com/tw/support/> 或直接掃描下方 QR Code 進入華碩技術支援頁面。

