

ASUS[®]

**CROSSHAIR V
FORMULA-Z**

使用手冊

Motherboard

T7477

1.00 版

2012 年 7 月發行

版權說明

©ASUSTeK Computer Inc. All rights reserved. 華碩電腦股份有限公司保留所有權利

本使用手冊包括但不限於其所包含的所有資訊皆受到著作權法之保護，未經華碩電腦股份有限公司（以下簡稱「華碩」）許可，不得任意地仿製、拷貝、謄抄、轉譯或為其他利用。

免責聲明

本使用手冊是以「現況」及「以目前明示的條件下」的狀態提供給您。在法律允許的範圍內，華碩就本使用手冊，不提供任何明示或默示的擔保及保證，包括但不限於商業適銷性、特定目的之適用性、未侵害任何他人權利及任何得使用本使用手冊或無法使用本使用手冊的保證，且華碩對因使用本使用手冊而獲取的結果或透過本使用手冊所獲得任何資訊之準確性或可靠性不提供擔保。

台端應自行承擔使用本使用手冊的所有風險。台端明確了解並同意，華碩、華碩之授權人及其各該主管、董事、員工、代理人或關係企業皆無須為您因本使用手冊、或因使用本使用手冊、或因不可歸責於華碩的原因而無法使用本使用手冊或其任何部分而可能產生的衍生、附隨、直接、間接、特別、懲罰或任何其他損失（包括但不限於利益損失、業務中斷、資料遺失或其他金錢損失）負責，不論華碩是否被告知發生上開損失之可能性。

由於部分國家或地區可能不允許責任的全部免除或對前述損失的責任限制，所以前述限制或排除條款可能對您不適用。

台端知悉華碩有權隨時修改本使用手冊。本產品規格或驅動程式一經改變，本使用手冊將會隨之更新。本使用手冊更新的詳細說明請您造訪華碩的客戶服務網 <http://support.asus.com>，或是直接與華碩資訊產品技術支援專線 0800-093-456 聯絡。

於本使用手冊中提及之第三人產品名稱或內容，其所有權及智慧財產權皆為各別產品或內容所有人所有且受現行智慧財產權相關法令及國際條約之保護。

當下列兩種情況發生時，本產品將不再受到華碩之保固及服務：

- (1) 本產品曾經過非華碩授權之維修、規格更改、零件替換或其他未經過華碩授權的行為。
- (2) 本產品序號模糊不清或喪失。

本產品的名稱與版本都會印在主機板/顯示卡上，版本數字的編碼方式是用三個數字組成，並有一個小數點做間隔，如 1.02G、2.03G 等...數字愈大表示版本愈新，而愈左邊位數的數字更動表示更動幅度也愈大。更新的詳細說明請您到華碩的全球資訊網瀏覽或是直接與華碩聯絡。

Offer to Provide Source Code of Certain Software

This product may contain copyrighted software that is licensed under the General Public License (“GPL”) and under the Lesser General Public License Version (“LGPL”). The GPL and LGPL licensed code in this product is distributed without any warranty. Copies of these licenses are included in this product.

You may obtain the complete corresponding source code (as defined in the GPL) for the GPL Software, and/or the complete corresponding source code of the LGPL Software (with the complete machine-readable “work that uses the Library”) for a period of three years after our last shipment of the product including the GPL Software and/or LGPL Software, which will be no earlier than December 1, 2011, either

(1) for free by downloading it from <http://support.asus.com/download>;

or

(2) for the cost of reproduction and shipment, which is dependent on the preferred carrier and the locAMDon where you want to have it shipped to, by sending a request to:

ASUSTeK Computer Inc.
Legal Compliance Dept.
15 Li Te Rd.,
Beitou, Taipei 112
Taiwan

In your request please provide the name, model number and version, as stated in the About Box of the product for which you wish to obtain the corresponding source code and your contact details so that we can coordinate the terms and cost of shipment with you.

The source code will be distributed WITHOUT ANY WARRANTY and licensed under the same license as the corresponding binary/object code.

This offer is valid to anyone in receipt of this informAMDon.

ASUSTeK is eager to duly provide complete source code as required under various Free Open Source Software licenses. If however you encounter any problems in obtaining the full corresponding source code we would be much obliged if you give us a notificAMDon to the email address gpl@asus.com, stAMDon the product and describing the problem (please do NOT send large attachments such as source code archives etc to this email address).

目錄內容

| | |
|----------------------------------|-------|
| 目錄內容 | iv |
| 安全性須知 | viii |
| 電氣方面的安全性 | viii |
| 操作方面的安全性 | viii |
| REACH 資訊 | ix |
| 警語 | ix |
| 關於這本使用手冊 | x |
| 使用手冊的編排方式 | x |
| 提示符號 | xi |
| 跳線帽及圖示說明 | xi |
| 哪裡可以找到更多的產品資訊 | xi |
| 代理商查詢 | xii |
| CROSSHAIR V FORMULA-Z 規格列表 | xiii |
| 產品包裝 | xvii |
| 建立 PC 系統所需的其他工具與元件 | xviii |

第一章：產品介紹

| | |
|------------------------------------|------|
| 1.1 特殊功能 | 1-1 |
| 1.1.1 產品特寫 | 1-1 |
| 1.1.2 玩家共和國 (ROG) 獨家遊戲功能 | 1-2 |
| 1.1.3 玩家共和國 (ROG) 智慧型效能與超頻功能 | 1-2 |
| 1.1.4 ROG 搭配軟體 | 1-3 |
| 1.1.5 其他特殊功能 | 1-4 |
| 1.2 主機板概觀 | 1-5 |
| 1.2.1 主機板安裝前 | 1-5 |
| 1.2.2 主機板結構圖 | 1-6 |
| 1.2.3 中央處理器 (CPU) | 1-8 |
| 1.2.4 系統記憶體 | 1-9 |
| 1.2.5 擴充插槽 | 1-21 |
| 1.2.6 主機板上的內建開關 | 1-23 |
| 1.2.7 跳線選擇區 | 1-26 |
| 1.2.8 內建 LED 指示燈 | 1-27 |
| 1.2.9 內部連接埠 | 1-36 |
| 1.2.10 Probelit 功能 | 1-45 |

第二章：硬體裝置資訊

| | |
|-------------------------|-----|
| 2.1 建立您的電腦系統 | 2-1 |
| 2.1.1 安裝主機板 | 2-1 |
| 2.1.2 安裝中央處理器 | 2-4 |
| 2.1.3 處理器散熱片與風扇安裝 | 2-5 |
| 2.1.4 安裝記憶體模組 | 2-7 |
| 2.1.5 安裝 ATX 電源 | 2-8 |

目錄內容

| | |
|-------------------------------|------|
| 2.1.6 安裝 SATA 裝置..... | 2-9 |
| 2.1.7 安裝前面板輸出/輸入連接埠..... | 2-10 |
| 2.1.8 安裝擴充卡..... | 2-11 |
| 2.2 BIOS 更新應用程式..... | 2-12 |
| 2.2.1 USB BIOS Flashback..... | 2-12 |
| 2.3 主機板後側與音效連接埠..... | 2-13 |
| 2.3.1 後側面板連接埠..... | 2-13 |
| 2.3.2 音效輸出/輸入連接圖示說明..... | 2-15 |
| 2.4 第一次啟動電腦..... | 2-18 |
| 2.5 關閉電源..... | 2-18 |

第三章：BIOS 程式設定

| | |
|---|------|
| 3.1 認識 BIOS 程式..... | 3-1 |
| 3.2 BIOS 程式設定..... | 3-2 |
| 3.2.1 EZ Mode..... | 3-3 |
| 3.2.2 Advanced Mode..... | 3-4 |
| 3.3 Extreme Tweaker 選單..... | 3-6 |
| 3.4 主選單 (Main Menu)..... | 3-16 |
| 3.5 進階選單 (Advanced menu)..... | 3-18 |
| 3.5.1 處理器設定 (CPU Configuration)..... | 3-19 |
| 3.5.2 北橋設定 (North Bridge Configuration)..... | 3-20 |
| 3.5.3 南橋設定 (South Bridge Configuration)..... | 3-21 |
| 3.5.4 SATA 裝置設定 (SATA Configuration)..... | 3-22 |
| 3.5.5 USB 裝置設定 (USB Configuration)..... | 3-24 |
| 3.5.6 CPU 核心啟動/關閉功能 (CPU Core On/Off Function)..... | 3-25 |
| 3.5.7 內建裝置設定 (OnBoard Devices Configuration)..... | 3-25 |
| 3.5.8 進階電源管理設定 (APM Configuration)..... | 3-27 |
| 3.5.9 網路協定堆疊 (Network Stack)..... | 3-28 |
| 3.5.10 iROG 功能設定 (iROG Configuration)..... | 3-29 |
| 3.5.11 ROG Connect 功能..... | 3-29 |
| 3.5.12 LED 指示燈控制 (LED Control)..... | 3-30 |
| 3.6 監控選單 (Monitor menu)..... | 3-31 |
| 3.7 啟動選單 (Boot menu)..... | 3-35 |
| 3.8 工具選單 (Tools menu)..... | 3-37 |
| 3.8.1 ASUS EZ Flash 2..... | 3-37 |
| 3.8.2 ASUS SPD Information..... | 3-37 |
| 3.8.3 ASUS O.C. Profile..... | 3-38 |
| 3.8.4 GO Button File..... | 3-39 |
| 3.9 離開 BIOS 程式 (Exit menu)..... | 3-40 |
| 3.10 更新 BIOS 程式..... | 3-41 |
| 3.10.1 華碩線上更新..... | 3-41 |
| 3.10.2 華碩 EZ Flash 2..... | 3-44 |

目錄內容

| | |
|----------------------------------|------|
| 3.1.0.3 華碩 CrashFree BIOS 3..... | 3-45 |
| 3.1.0.4 華碩 BIOS Updater | 3-46 |

第四章：軟體支援

| | |
|--------------------------------------|------|
| 4.1 安裝作業系統..... | 4-1 |
| 4.2 驅動及公用程式 DVD 光碟資訊..... | 4-1 |
| 4.2.1 執行驅動及公用程式 DVD 光碟 | 4-1 |
| 4.2.2 取得軟體使用手冊..... | 4-2 |
| 4.3 軟體資訊 | 4-3 |
| 4.3.1 華碩 AI Suite II 程式..... | 4-3 |
| 4.3.2 華碩 TurboV EVO 程式..... | 4-4 |
| 4.3.3 華碩 DIGI+ Power Control 程式..... | 4-8 |
| 4.3.4 華碩 EPU 程式 | 4-12 |
| 4.3.5 華碩 Fan Xpert 程式 | 4-13 |
| 4.3.6 華碩 Probe II 程式..... | 4-14 |
| 4.3.7 華碩 Sensor Recorder 程式..... | 4-15 |
| 4.3.8 華碩 USB 3.0 Boost 程式 | 4-17 |
| 4.3.9 Ai Charger+ 功能..... | 4-18 |
| 4.3.10 華碩線上更新..... | 4-19 |
| 4.3.11 華碩 MyLogo2 程式 | 4-20 |
| 4.3.12 USB BIOS Flashback 精靈..... | 4-22 |
| 4.3.13 音效設定程式..... | 4-24 |
| 4.3.14 ROG Connect 設定..... | 4-27 |
| 4.3.15 GameFirst II | 4-29 |

第五章：RAID 支援

| | |
|--|-----|
| 5.1 RAID 功能設定 | 5-1 |
| 5.1.1 RAID 定義..... | 5-1 |
| 5.1.2 安裝 Serial ATA (SATA) 硬碟機 | 5-2 |
| 5.1.3 在 BIOS 程式中設定 RAID..... | 5-2 |
| 5.1.4 AMD® Option ROM 公用程式..... | 5-3 |
| 5.2 建立一張搭載有 RAID 驅動程式的磁片..... | 5-6 |
| 5.2.1 在不進入作業系統狀態下建立 RAID 驅動程式磁片 | 5-6 |
| 5.2.2 在 Windows 作業系統中建立 RAID/SATA 驅動程式磁片 | 5-6 |
| 5.2.3 在 Windows 作業系統安裝過程中安裝 RAID 驅動程式..... | 5-7 |
| 5.2.4 使用 USB 軟碟機 | 5-8 |

第六章：多繪圖處理器技術支援

| | |
|--------------------------------|-----|
| 6.1 AMD® CrossFireX™ 技術概觀..... | 6-1 |
| 6.1.1 設定需求..... | 6-1 |
| 6.1.2 安裝開始前..... | 6-1 |

目錄內容

| | |
|------------------------------------|-----|
| 6.1.3 二張 CrossFireX 顯示卡安裝說明 | 6-2 |
| 6.1.4 三張 CrossFireX 顯示卡安裝說明 | 6-3 |
| 6.1.5 安裝驅動程式 | 6-4 |
| 6.1.6 啟動 AMD® CrossFireX™ 技術 | 6-4 |
| 6.2 NVIDIA® SLI™ 技術 | 6-6 |
| 6.2.1 系統要求 | 6-6 |
| 6.2.2 二張 SLI 顯示卡安裝說明 | 6-6 |
| 6.2.3 三張 SLI 顯示卡安裝說明 | 6-7 |
| 6.2.4 安裝驅動程式 | 6-8 |
| 6.2.5 啟動 NVIDIA® SLI™ 技術 | 6-9 |

安全性須知

電氣方面的安全性

- 為避免可能的電擊造成嚴重損害，在搬動電腦主機之前，請先將電腦電源線暫時從電源插槽中拔掉。
- 當您要加入硬體裝置到系統中或者要移除系統中的硬體裝置時，請務必先連接該裝置的訊號線，然後再連接電源線。可能的話，在安裝硬體裝置之前先拔掉電腦的電源供應器電源線。
- 當您要從主機板連接或拔除任何的訊號線之前，請確定所有的電源線已事先拔掉。
- 在使用擴充卡之前，我們建議您可以先尋求專業人士的協助。這些裝置有可能會干擾接地的迴路。
- 請確定電源供應器的電壓設定已調整到本國/本區域所使用的電壓標準值。若您不確定您所屬區域的供應電壓值為何，那麼請就近詢問當地的電力公司人員。
- 如果電源供應器已損壞，請不要嘗試自行修復。請將之交給專業技術服務人員或經銷商來處理。

操作方面的安全性

- 在您安裝主機板以及加入硬體裝置之前，請務必詳加閱讀本手冊所提供的相關資訊。
- 在使用產品之前，請確定所有的排線、電源線都已正確地連接好。若您發現有任何重大的瑕疵，請儘速聯絡您的經銷商。
- 為避免發生電氣短路情形，請務必將所有沒用到的螺絲、迴紋針及其他零件收好，不要遺留在主機板上或電腦主機中。
- 灰塵、濕氣以及劇烈的溫度變化都會影響主機板的使用壽命，因此請盡量避免放置在這些地方。
- 請勿將電腦主機放置在容易搖晃的地方。
- 若在本產品的使用上有任何的技術性問題，請和經過檢定或有經驗的技術人員聯絡。



請勿將本主機板當作一般垃圾丟棄。本產品零組件設計為可回收利用。這個打叉的垃圾桶標誌表示本產品（電器與電子設備）不應視為一般垃圾丟棄，請依照您所在地區有關廢棄電子產品的處理方式處理。



請勿將內含汞的電池當作一般垃圾丟棄。這個打叉的垃圾桶標誌表示電池不應視為一般垃圾丟棄。

REACH 資訊

注意：謹遵守 REACH(Registration, Evaluation, Authorisation, and Restriction of Chemicals) 管理規範，我們會將產品中的化學物質公告在華碩 REACH 網站，詳細請參考 <http://csr.asus.com/english/REACH.htm>。

關於這本使用手冊

產品使用手冊包含了所有當您在安裝本主機板時所需用到的資訊。

使用手冊的編排方式

使用手冊是由下面幾個章節所組成：

- **第一章：產品介紹**

您可以在本章節中發現諸多華碩所賦予本主機板的優異特色。利用簡潔易懂的說明讓您能很快地掌握本主機板的各項特性，當然，在本章節中我們也會提及所有能夠應用在本主機板的新產品技術。

- **第二章：硬體裝置資訊**

本章節描述所有您在安裝系統元件時必須完成的硬體安裝程序。詳細內容有：處理器與記憶體安裝、跳線選擇區設定以及主機板的各種裝置接頭。

- **第三章：BIOS 程式設定**

本章節描述如何使用 BIOS 設定程式中的每一個選項項目來更改系統的組態設定。此外也會詳加介紹 BIOS 各項設定值的使用時機與參數設定。

- **第四章：軟體支援**

您可以在本章節中找到所有包含在華碩驅動程式及公用程式光碟中的軟體相關資訊。

- **第五章：RAID 支援**

本章節介紹 RAID 的各項設定。

- **第六章：多繪圖處理器技術支援**

本章將介紹如何安裝與設定支援 AMD® CrossFireX™ 和 NVIDIA® SLI™ 技術的多繪圖處理器顯示卡。

提示符號

為了能夠確保您正確地完成主機板設定，請務必注意下面這些會在本手冊中出現的標示符號所代表的特殊含意。



警告：提醒您在進行某一項工作時要注意您本身的安全。



小心：提醒您在進行某一項工作時要注意勿傷害到電腦主機板元件。



重要：此符號表示您必須要遵照手冊所描述之方式完成一項或多項軟硬體的安裝或設定。



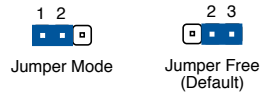
注意：提供有助於完成某項工作的訣竅和其他額外的資訊。

跳線帽及圖示說明

主機板上有一些小小的塑膠套，裡面有金屬導線，可以套住選擇區的任二隻針腳 (Pin) 使其相連而成一通路 (短路)，本手冊稱之為跳線帽。

有關主機板的跳線帽使用設定，茲利用以下圖示說明。以下圖為例，欲設定為「Jumper™ Mode」，需在選擇區的第一及第二隻針腳部份蓋上跳線帽，本手冊圖示即以塗上底色代表蓋上跳線帽的位置，而空白的部份則代表空接針。以文字表示為：[1-2]。

因此，欲設定為「JumperFree™ Mode」，以右圖表示即為在「第二及第三隻針腳部份蓋上跳線帽」，以文字表示即為：[2-3]。



哪裡可以找到更多的產品資訊

您可以經由下面所提供的兩個管道來獲得您所使用的華碩產品資訊以及軟硬體的升級資訊等。

1. 華碩網站

您可以到 <http://tw.asus.com> 華碩電腦全球資訊網取得所有關於華碩軟硬體產品的各項資訊。台灣地區以外的華碩網址請參考手冊倒數第四頁的聯絡資訊。

2. 其他文件

在您的產品包裝盒中除了本手冊所列舉的標準配件之外，也有可能夾帶其他的文件，譬如經銷商所附的產品保證單據等。

代理商查詢

華碩主機板在台灣透過聯強國際與精技電腦兩家代理商出貨，您請參考下列範例圖示找出產品的 12 碼式序號標籤（下圖僅供參考），再至 http://tw.asus.com/support/eService/querydist_tw.aspx 查詢您產品的代理商，以方便您有產品諮詢或送修需求時，可尋求代理商服務。（本項服務僅支援台灣使用者）

聯強服務電話：(02)2506-2558

精技服務電話：0800-089558

瀚宇杰盟服務電話：0800-099919



請注意！

本產品享有三年產品保固期，倘若自行撕毀或更換原廠保固序號標籤，即取消保固權益，且不予提供維修服務。

CROSSHAIR V FORMULA-Z 規格列表

| | |
|-----------|--|
| 中央處理器 | <p>支援 AM3+ 規格的 AMD® FX 系列高達八核心處理器 相容於 AM3 規格的 AMD® Phenom™ II /Athlon™ II /Sempron™ 100 系列處理器</p> <p>支援 AMD® 140W 處理器</p> <p>支援 AMD® Cool 'n' Quiet™ 技術</p> <p>支援 AM3+ 32nm 處理器</p> |
| 晶片組 | AMD® 990FX/SB950 |
| 系統匯流排 | 支援高達 5200MT/s 系統匯流排、HyperTransport™ 3.0 技術 |
| 記憶體 | <p>4 x 記憶體模組插槽，使用符合 unbuffered ECC/non-ECC DDR3 2400 (超頻) /2133 (超頻) /1866/1600/1333/1066 MHz 記憶體，最高可擴充至 32GB 記憶體</p> <p>支援雙通道記憶體架構</p> <p>* 請造訪華碩網站 tw.asus.com 及使用手冊來獲得最新的記憶體供應商列表 (QVL)</p> <p>** 由於作業系統的限制，當安裝 4GB 或 4GB 以上的總記憶體時，Windows® 32-bit 作業系統可能會偵測少於 3GB。因此建議安裝 3GB 以下的記憶體</p> |
| 擴充槽 | <p>3 x PCI Express 2.0 x16 插槽 (雙 x16 或 x16/x8/x8 模式)</p> <p>1 x PCI Express 2.0 x16 插槽 [紅色] (支援 x4 模式)</p> <p>2 x PCI Express 2.0 x1 插槽</p> |
| 多重圖形顯示控制器 | <p>支援 NVIDIA® 3-WAY SLI SLI™ 技術</p> <p>支援 AMD® 3-WAY SLI CrossFireX™ 技術</p> |
| 網路功能 | 1 x Intel® Gigabit LAN 控制器 |
| 儲存媒體連接槽 | <p>AMD® SB950 晶片組：</p> <ul style="list-style-type: none"> - 6 x SATA 6.0 Gb/s 連接埠 [紅色]，支援 RAID 0、1、5 與 10 <p>ASMedia® SATA 6Gb/s 控制晶片：</p> <ul style="list-style-type: none"> - 2 x SATA 6.0 Gb/s 連接埠 [紅色] - 2 x eSATA 6.0 Gb/s 連接埠 [紅色] |
| 音效功能 | <p>SupremeFX III，內建八聲道高傳真音效編解碼晶片</p> <ul style="list-style-type: none"> - 支援音效介面偵測 (Jack Detection)、多音源獨立輸出 (Multi-Streaming) 以及前面板音效介面變換 (Jack Retasking) 功能 - SupremeFX Shielding™ 技術 - 1500 uF 音效電源電容 - 鍍金接頭 <p>音效功能：</p> <ul style="list-style-type: none"> - 藍光光碟音效內容保護 - 光纖 S/PDIF 數位音訊輸出連接埠 - 支援 DTS UltraPC II 環繞音效 - 支援 DTS Connect |

(下頁繼續)

CROSSHAIR V FORMULA-Z 規格列表

| | |
|----------|---|
| USB | <p>3 x ASMedia USB 3.0 控制器：</p> <ul style="list-style-type: none">- 2 x USB 3.0 連接埠在主機板中央，支援前端面板- 4 x USB 3.0 連接埠在主機板後側面板 [藍色] <p>AMD® SB950 晶片組：</p> <ul style="list-style-type: none">- 12 x USB 2.0 連接埠 (4 組在主機板中央，8 組在後側面板) |
| ROG 獨家功能 | <p>ROG Connect</p> <ul style="list-style-type: none">- RC Diagram- RC Remote- RC Poster- GPU TweakIt <p>ROG Extreme Engine Digi+ II 電源設計</p> <ul style="list-style-type: none">- 8+2+2 相式 CPU 電源 <p>UEFI BIOS 功能：</p> <ul style="list-style-type: none">- ROG BIOS Print- GPU.DIMM Post <p>GameFirst II</p> <p>iROG</p> <p>Extreme Tweaker</p> <p>Loadline Calibration</p> <p>超頻保護機制：</p> <ul style="list-style-type: none">- COP EX (零組件過熱保護機制 - EX)- Voltiminder LED- 華碩 C.P.R. (CPU 參數自動回復) 功能 |
| 特殊功能 | <p>華碩 TPU</p> <ul style="list-style-type: none">- CPU Level Up <p>華碩獨家功能</p> <ul style="list-style-type: none">- MemOK!- AI Charger+ <p>華碩靜音散熱解決方案</p> <ul style="list-style-type: none">- 華碩 Fan Xpert <p>華碩 EZ DIY</p> <ul style="list-style-type: none">- 華碩 Q-Shield- 華碩 Q.C. Profile 程式- 華碩 EZ Flash 2 程式- 華碩 MyLogo3 <p>華碩 Q-Design</p> <ul style="list-style-type: none">- 華碩 Q-LED (CPU、記憶體、顯示卡、開機裝置指示燈)- 華碩 Q-Connector |

(下頁繼續)

CROSSHAIR V FORMULA-Z 規格列表

| | |
|--------------|--|
| 後側面板裝置連接埠 | 1 x PS/2 鍵盤/滑鼠/ 複合連接埠 1 x 光纖 S/PDIF 數位音訊輸出埠 2 x eSATA 6Gb/s 連接埠 [紅色] 1 x ROG Connect 按鈕 1 x RJ-45 網路連接埠 4 x USB 3.0/2.0 連接埠 [藍色] 8 x USB 2.0/1.1 埠 (白色插槽為提供 ROG Connect 使用) 6 x 8 聲道音效接頭 1 x Clear CMOS 開關 |
| 內建 I/O 裝置連接埠 | 1 x USB 3.0/2.0 連接埠，可擴充 2 個 19-pin USB 3.0/2.0 連接埠 2 x USB 2.0/1.1 連接埠，可擴充 4 個 USB 2.0/1.1 連接埠 8 x SATA 6.0Gb/s 插座 2 x 處理器風扇插座 (4-pin) 3 x 選用風扇插座 (4-pin) 3 x 機殼風扇插座 (4-pin) 1 x S/PDIF OUT 插座 1 x DirectKey 按鈕 1 x DRCT 連接插座 1 x TPM 連接插座 1 x 快速開機開關 (FAST BOOT) 1 x 24-pin EATX 電源插座 1 x 8-pin EATX 12V 電源插座 1 x 4-pin EATX 12V 電源插座 1 x EZ Plug 插座 (4-pin Molex 電源插座) 1 x 電源按鈕 1 x 重置按鈕 1 x Go 按鈕 8 x ProbelT 量測點 3 x 溫度感應器插座 前面板音效插座 系統面板插座 (Q-Connector) |
| BIOS 功能 | 64 Mb Flash ROM、UEFI BIOS、PnP、DMI2.0、WfM 2.0、SM BIOS 2.5、ACPI 2.0a、多國語言 BIOS 程式 |
| 管理功能 | 網路喚醒功能 (WOL by PME)、數據機喚醒功能 (WOR by PME)、PXE |

(下頁繼續)

CROSSHAIR V FORMULA-Z 規格列表

| | |
|------|--|
| 軟體 | 驅動及公用程式 DVD 光碟提供： GameFirst II 程式 Kaspersky® 防毒軟體 DAEMON Tools Pro Standard 版 ROG CPU-Z 程式 華碩 WebStorage 程式 華碩公用程式 (AI Suite II/TurboV EVO/華碩更新程式) |
| 機殼尺寸 | ATX 型式：12 x 9.6 英吋 (30.5 x 24.4 公分) |

★ 規格若有任何變更，恕不另行通知

產品包裝

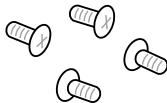


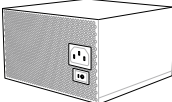
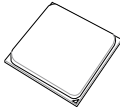
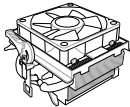
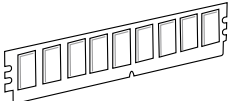
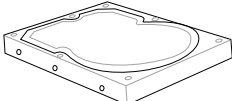
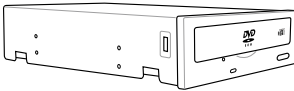
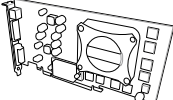
請檢查下面所列出的各項標準配件是否齊全。

| | |
|--------|--|
| 主機板 | ROG CROSSHAIR V FORMULA-Z 主機板 |
| 排線 | 1 x ROG Connect 排線 3 x 2 合 1 SATA 6Gb/s 排線 1 x SLI 排線 1 x 3-WAY SLI 橋接器 1 x CrossFire 排線 |
| 配件 | 1 x I/O 擋板 1 x 12 合 1 ROG 排線貼紙 1 x 華碩 2 合 1 Q-Connect 套件 |
| 應用程式光碟 | ROG 主機板驅動與公用程式 DVD 光碟 |
| 相關文件 | 使用手冊 |



若以上列出的任何一項配件有損壞或是短缺的情形，請儘速與您的經銷商聯絡。

建立 PC 系統所需的其他工具與元件

| | |
|---|---|
|  |  |
| 一袋螺絲 | Philips (十字) 螺絲起子 |
|  |  |
| PC 機殼 | 電源供應裝置 |
|  |  |
| AMD AM3+ 處理器 | AMD AM3+ 相容處理器風扇 |
|  |  |
| 記憶體模組 | SATA 硬碟 |
|  |  |
| SATA 光碟機 (選購) | 顯示卡 |



上表所列的工具與元件並不包含在主機板包裝盒內。

1.1 特殊功能

1.1.1 產品特寫

玩家共和國 (Republic of Gamers)

玩家共和國只提供最優質的產品。我們提供最佳的硬體設計、最高速的效能與最創新的設計，歡迎對硬體規格有高度要求的玩家一同加入！

在玩家共和國的國度中，仁慈憐憫是弱者的行為，勇於挺身而出才是唯一王道。我們敢說我們擅長競爭，如果您的個性符合我們的特性，請加入我們的菁英俱樂部，在玩家共和國中讓大家感受您的存在。

支援 AMD® FX™ 系列/Phenom™ II/Athlon™ II/Sempron™ 100 系列處理器 (AM3+/AM3 Socket)

本主機板支援擁有 L3 快取記憶體的 AMD® AM3+ 多核心處理器，讓系統能在低電力消耗的環境下，卻擁有更良好的超頻能力。此外並支援雙通道 DDR3 1866 記憶體模組，而系統匯流排透過 HyperTransport™ 3.0 技術可以加速資料傳輸率高達 5200MT/s。

採用 AMD® 990FX 晶片組

AMD® 990FX 晶片組是設計用來支援資料傳輸率可高達 5200MT/s 的 HyperTransport™ 3.0 (HT 3.0) 傳輸介面，以及兩個 PCI Express™ 2.0 x16 顯示卡。這個晶片組搭配 AMD® 最新的 AM3+ 與多核心處理器可以發揮最大效能，提供系統最佳的處理速度與超頻能力。

支援 DDR3 2400 (超頻) / 2133 (超頻) / 1800 / 1600 / 1333 / 1066 記憶體模組

本主機板支援 DDR3 資料傳輸技術，DDR3 記憶體最大的特色在於支援 2400 (超頻) / 2133 (超頻) / 1800 / 1600 / 1333 / 1066MHz 的資料傳輸率，可以符合像是 3D 繪圖、多媒體與網路應用等更高的系統頻寬需求。雙通道 DDR3 記憶體架構可讓您的系統記憶體頻寬倍增，助於提升系統平台效能，並降低頻寬的瓶頸。

支援 SLI/CrossFireX On-Demand 技術

本主機板可以讓您有多種 GPU 選擇，透過 SLI/CrossFireX On-Demand 技術，支援 Quad-GPU SLI 或 Quad-GPU CrossFireX 設定。搭配 AMD® 990FX 平台多 GPU，可將 PCIe 做最佳化的分配，支援升級至 3-WAY GPU SLI™ 或 3-WAY GPU CrossFireX™ 設定。

1.1.2 玩家共和國 (ROG) 獨家遊戲功能

GameFirst II

華碩 GameFirst II，具備 cFOS Traffic Shaping 技術，維持低的網路延時，才能讓您在網路遊戲中戰勝更多。所以 ROG 向您推薦 GameFirst II，此功能依據您的需求來管控網路流量，排序網路程式先後順序，如此您便可以在低 ping time 的網路遊戲中狂擊對手，同時聆聽線上音樂、下載或上傳分享檔案，或與朋友線上聊天。

內建 SupremeFX III 功能

SupremeFX III™ 內建音效解決方案是一個具備精選 1500uF 電容器的八聲道高傳真音效系統，提供純淨無暇的音效的同時，亦最適於營造遊戲環境。由於採用金屬電磁護蓋以及特殊設計的電路板，先進的 SupremeFX Shielding™ 屏蔽技術可以隔絕數位來源中的干擾，以提供優異的純淨與高保真度，鍍金音源插孔則確保您能聽到豐富且高保真音效。

1.1.3 玩家共和國 (ROG) 智慧型效能與超頻功能

ROG Connect

利用 ROG Connect 介面透過您的筆記型電腦來監控桌上型電腦狀態並即時調整主系統參數。ROG Connect 經由 USB 訊號線連接您的主系統至筆記型電腦，讀取並輸出至您的筆記型電腦上顯示，以提供您查看 POST 碼與即時顯示的硬體狀態，並能在硬體支援上即時直接地調整參數。

Extreme Engine Digi+ II

Extreme Engine Digi+ II 具備數位 VRM 設計，讓您實現 CPU 與記憶體管理效率的極限效能的調整。經由精確的調整，創造更好的效率、穩定性、雙倍壽命與完整系統控制的效能。

iROG

iROG 為一個特殊的晶片，提供數個 ROG 重要功能，讓您可以在任何階段完全控制主機板。這項設計提供給進階的玩家操控與管理，以達到一個硬體的水準。iROG 可以大大地增加喜愛超頻玩家們在超頻時的樂趣，並且可以提供系統維護與更多的管理控制和效率。

USB BIOS Flashback

USB BIOS Flashback 提供有史以來最簡單更新 BIOS 的方法。使用者可以輕鬆嘗試使用新的 BIOS 版本來進行超頻，不需要進入 BIOS 或作業系統，只要插入 USB 儲存裝置然後按下 BIOS Flashback 按鈕三秒鐘，UEFI BIOS 程式就會自動在待機狀態下更新，並且可以自動從網路上面下載最新版本的 BIOS，從此以後超頻無須再煩惱，並擁有無與倫比的便利性。

CPU Level Up 功能

您曾希望自己可以擁有一個更貴的 CPU 嗎？現在毋需額外花錢，只要使用玩家共和國的 CPU Level Up 功能就能升級您的 CPU 喔！只要選擇您欲超頻的處理器，剩下的就交給主機板代勞。您只要看看新 CPU 的速度並立即享受它所帶來的優異效能就對了！超頻真是再簡單也不過了。

GPU.DIMM Post

讓您在 BIOS 程式中就能輕鬆查看顯示卡狀態與記憶體！甚至在您進入作業系統之前就能發現潛在問題！超頻玩家也能省下在極端的超頻狀態中偵測零件故障的寶貴時間。有了 GPU.DIMM Post 功能，就能在 BIOS 程式中快速且簡易檢查顯示卡與記憶體狀態，繼續維持破紀錄超頻表現！

BIOS Print

ROG 提供了一個全新的 UEFI BIOS 功能來處理超頻體驗的需求。CROSSHAIR V FORMULA-Z 提供的 ROG BIOS Print 功能，能讓使用者僅需按下一個按鍵，就能更容易分享他們的 BIOS 設定給其他朋友。像以往得使用相機拍攝 BIOS 設定畫面才能分享的麻煩事已經結束了。

ProbelT 功能

ProbelT（探針）功能提供檢測來自主機板的測量點，可清楚地確認來自上面提供的這八個設定點的偵測狀態，讓您經由三用電錶可以精確地得知從何處快速取得在精確的讀數。

MemOK!

MemOK! 是目前最快速的記憶體啟動解決方案。這個卓越的記憶體救援工具只需要按一下按鈕就可以解決記憶體問題，並同時讓系統開機。這項技術可以判斷故障安全防护裝置設定，並且可以大幅度的增進系統開機的成功率。

支援 Extreme Tweaker 技術

Extreme Tweaker 能夠一次找到所有最佳化的效能設定之處，不論您找尋的是頻率調整裝置、電壓調整裝置、或記憶體頻率裝置，都能在 Extreme Tweaker 找到！

元件過熱保護機制（COP EX）

COP EX 功能為提供當超頻時增加晶片的電壓，而不用擔心過熱的問題。本功能亦可以監控與保護過熱的 CPU。在啟用最高效能表現時，COP EX 機制能提供更自由與極少的限制，而達到最大的效能表現。

Loadline Calibration

Loadline calibration 可以在系統負載量大的時候，確保處理器電壓維持穩定與最佳效能的狀態。提供喜愛超頻的玩家們享受主機板的極限超頻能耐與測試成績。

1.1.4 ROG 搭配軟體

Kaspersky® 防毒軟體

Kaspersky® 個人防毒軟體提供個人玩家與家庭辦公用戶優秀的病毒防護。此軟體是基於進階的防毒技術，程式包含 Kaspersky® 防毒程式引擎，隨時隨地針對常見的惡意程式進行偵測與提供高效能的防護。

DAEMON Tools Pro 標準版程式

DAEMON Tools Pro 為提供 CD、DVD 與藍光光碟備份使用的程式，可以將光學媒體轉成虛擬光碟與模擬裝置來以虛擬複製方式運作。DAEMON Tools Pro 工具程式可以組合資料、音樂、影像與相片在電腦、筆記型電腦或 netbook 上面。

ROG CPU-Z

ROG CPU-Z 為 CPUID 針對 ROG 所量身訂做的版本。具備與原來版本相同的功能與可信度，並擁有獨特的設計。使用全新外觀的 ROG CPU-Z 來確實地回報 CPU 相關訊息與展現您的獨特性。

1.1.5 其他特殊功能

Intel Gigabit 網路

眾所皆知的從 Intel 所提供的網路解決方案，久負盛名提供有更好的處理能力、使用較低的 CPU 資源以及更好的穩定性。本主機板內建 Intel Gigabit 網路解決方案，讓使用者能獲得前所未有的網路體驗。

支援 Serial ATA 6.0 Gb/s

本主機板上的 AMD® SB950 南橋晶片支援新一代 SATA 6Gb/s 技術，可以提供 6.0Gb/s 資料傳輸率，並具備現有 SATA 規格的優點，可以允許連接更薄、更具彈性、針腳更少的排線，降低對電壓的需求。

DTS Connect

DTS Connect 包含 DTS Interactive 與 DTS Neo:PC™ 技術，DTS Neo:PC™ 可以將各種立體聲訊號，如：CD、MP3、WMA、網路收音機等轉換成 7.1 聲道，徹底發揮多聲道喇叭的威力，隨時享受環繞音效。使用者可以將電腦與家庭劇院連接，DTS Interactive 會將原本的音效重新編碼成為 DTS 音效訊號，透過數位音效介面如 S/PDIF 或 HDMI，從電腦傳送至任何能相容 DTS 的系統，提供您最佳的環繞音效。

支援 DTS UltraPC II 環繞音效

DTS UltraPC II 為您帶來卓越的 7.1 聲道音效體驗，您只需要透過最一般的電腦音效設定來設定您既有的喇叭與耳機。除了擁有虛擬環繞音效之外，Audio Restoration 可以將原來的聲音升級至新的層級，重新製造聲音檔案的動態範圍。Symmetry mode 增進不同音效來源間感知響度的平衡，並提升高低頻率等化器的音效品質。擁有這些技術，您可以輕鬆的體驗更好的家庭劇院音效。

華碩 Fan Xpert

華碩 Fan Xpert 可以聰明地讓使用者針對不同的環境溫度，來調整處理器與機殼風扇的轉速。Fan Xpert 的設計除了考量系統的負載能力外，另外也兼顧到因為不同地理位置、氣候條件而來的不同環境溫度，內建多樣化實用的參數，以提供靈活的風扇速度控制來達到安靜且提供冷卻的使用環境。

1.2 主機板概觀

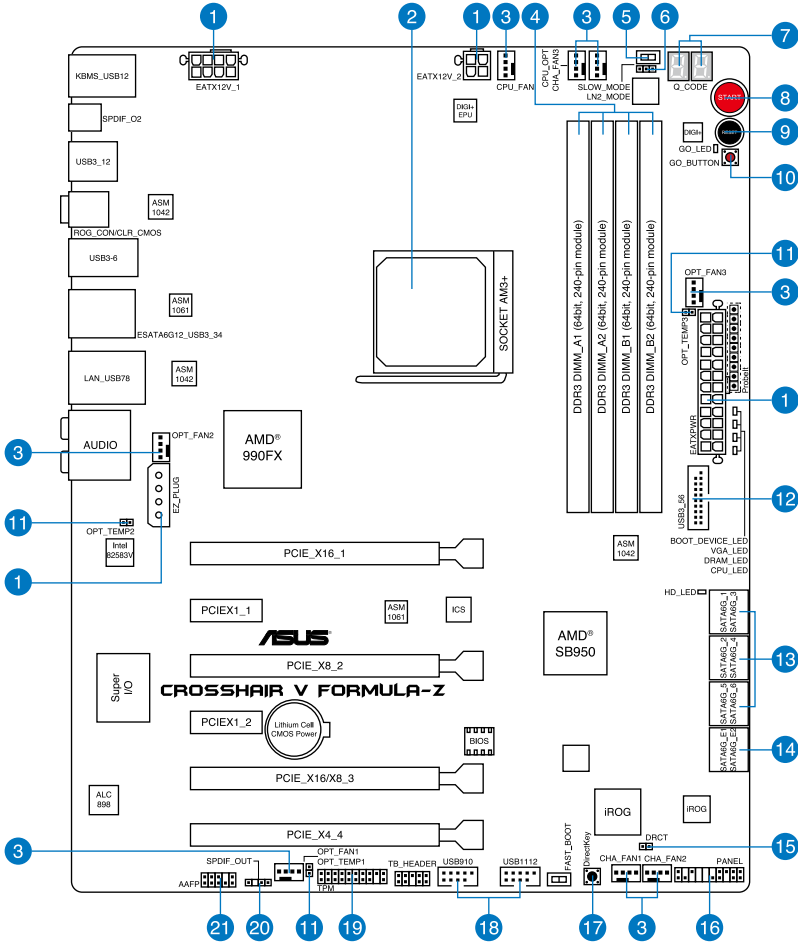
1.2.1 主機板安裝前

主機板以及擴充卡都是由許多精密複雜的整合電路元件、整合性晶片等所構成。而這些電子性零件很容易因靜電的影響而導致損壞，因此，在您動手更改主機板上的任何設定之前，請務必先作好以下所列出的各項預防措施。



- 在處理主機板上的內部功能設定時，您可以先拔掉電腦的電源線。
- 為避免產生靜電，在拿取任何電腦元件時除了可以使用防靜電手環之外，您也可以觸摸一個有接地線的物品或者金屬物品像電源外殼等。
- 拿取整合電路元件時請盡量不要觸碰到元件上的晶片。
- 在您刪除任何一個整合電路元件後，請將該元件放置在絕緣墊上以隔離靜電，或者直接放回該元件的絕緣包裝袋中保存。
- 在您安裝或刪除任何元件之前，請確認 ATX 電源的電源開關是切換到關閉（OFF）的位置，而最安全的做法是先暫時拔出電源的電源線，等到安裝/刪除工作完成後再將之接回。如此可避免因仍有電力殘留在系統中而嚴重損及主機板、周邊裝置、元件等。

1.2.2 主機板結構圖



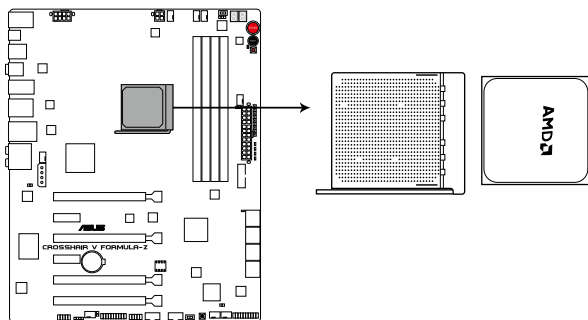
關於面板連接插座與內部連接插座的相關資訊，請參考 1.2.9 內部連接埠與 2.3.1 後側面板連接埠一節中的說明。

主機板元件說明

| 連接插槽/開關與跳線選擇區/插槽 | | 頁數 |
|------------------|--|------|
| 1. | ATX power connectors (24-pin EATXPWR, 8-pin EATX12V_1, 4-pin EATX12V_2, 4 pin EZ_PLUG) | 1-42 |
| 2. | AM3+/ AM3 CPU Socket | 1-8 |
| 3. | CPU, chassis, and optional fan connectors (4-pin CPU_FAN; 4-pin CPU_OPT; 4-pin CHA_FAN1-3; 4-pin OPT_FAN1-3) | 1-40 |
| 4. | DDR3 DIMM slots | 1-9 |
| 5. | Slow Mode switch | 1-24 |
| 6. | LN2 Mode Jumper (3 pin LN2) | 1-26 |
| 7. | Q_Code LEDs | 1-29 |
| 8. | START (Power-on) button | 1-23 |
| 9. | Reset button | 1-23 |
| 10. | GO button | 1-24 |
| 11. | Thermal sensor cable connectors (2-pin OPT_TEMP1-3) | 1-44 |
| 12. | USB 3.0 connector (20-1 pin USB3_56) | 1-37 |
| 13. | AMD® Serial ATA 6.0 Gb/s connectors (7-pin SATA6G_1-6 [red]) | 1-36 |
| 14. | ASMedia® Serial ATA 6.0 Gb/s connectors (7-pin SATA6G_E12 [red]) | 1-37 |
| 15. | Direct Connector (2-pin DRCT) | 1-41 |
| 16. | System panel connector (20-8 pin PANEL) | 1-43 |
| 17. | DirectKey button (DirectKey) | 1-25 |
| 18. | USB 2.0 connectors (10-1 pin USB910; USB1112) | 1-38 |
| 19. | TPM connector (20-1 pin TPM) | 1-39 |
| 20. | Digital audio connector (4-1 pin SPDIF_OUT) | 1-39 |
| 21. | Front panel audio connector (10-1 pin AAFP) | 1-41 |

1.2.3 中央處理器 (CPU)

本主機板配置一組 AMD® AM3+ 中央處理器插槽，是專為新一代升級至 8 核心的 AMD® 處理器所設計，並亦相容 AMD® socket AM3 的 AMD® Phenom™ II/Athlon™ II/Sempron™ 100 系列處理器使用。



CROSSHAIR V FORMULA-Z CPU AM3+



當您安裝 CPU 時，請確認所有的電源接頭都已拔除。



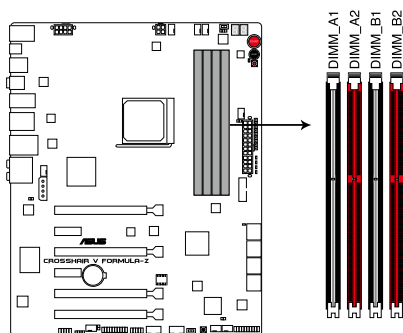
AM3+/AM3 插槽與 AM2+/AM2 插槽不同，請確認您的處理器使用的是 AM3+ 插槽。處理器只能以一個方向正確安裝，請勿強制將處理器裝置插槽，以避免弄彎處理器的針腳和處理器本身。

1.2.4 系統記憶體

本主機板配置有四組 DDR3 (Double Data Rate 3) 記憶體模組插槽。

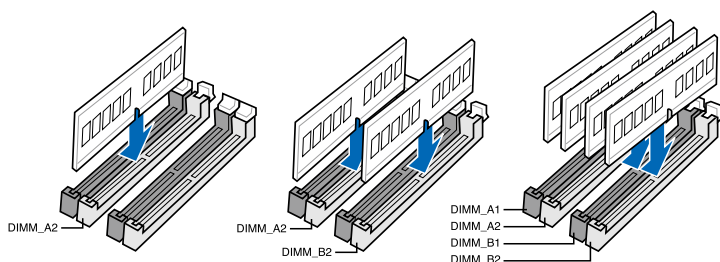


DDR3 記憶體模組擁有與 DDR2 或 DDR 記憶體模組相同的外觀，但是 DDR3 記憶體插槽的缺口與 DDR2 或 DDR 記憶體插槽不同，以防止插入錯誤的記憶體模組。



CROSSHAIR V FORMULA-Z 240-pin DDR3 DIMM sockets

記憶體建議設定



記憶體設定

您可以任意選擇使用 1GB、2GB、4GB、8GB 與 16GB 的 unbuffered non-ECC DDR3 記憶體模組至本主機板的記憶體插槽上。



- 當記憶體模組頻率高於 2133MHz，並且相應時脈或載入的 XMP 檔案不是 JEDEC 標準時，記憶體模組的穩定性與相容性會依照處理器效能與其他已安裝裝置而有不同。
- 您可以在 Channel A 與 Channel B 安裝不同容量的記憶體模組，在雙通道設定中，系統會偵測較低容量通道的記憶體容量。任何在較高容量通道的其他記憶體容量，會被偵測為單通道模式執行。
- 在本主機板請使用相同 CL (CAS-Latency 行位址控制器延遲時間) 記憶體模組。為求最佳相容性，建議您使用同一廠商所生產的相同容量型號之記憶體。
- 由於 32-bit Windows 作業系統記憶體位址空間的限制，當您安裝 4GB 或更多的記憶體模組時，系統實際可用的總記憶體只有 3GB 或更少。為充分利用記憶體，您可以執行以下任一動作：
 - 若您使用 32-bit Windows 作業系統，建議系統記憶體最高安裝 3GB 即可。
 - 當主機板安裝 4GB 或更多的記憶體時，建議您安裝 64-bit Windows 作業系統。
 - 若是需要更詳細的資料，請造訪 Microsoft 網站 <http://support.microsoft.com/kb/929605/zh-tw>。
- 本主機板不支援 512 Mb (64MB) 晶片的記憶體模組 (記憶體容量以 Megabit 計算，8 Megabit/Mb=1 Megabyte/MB)。



- 預設的記憶體運作頻率是根據其 SPD (Serial Presence Detect)。在預設狀態下，某些記憶體在超頻時的運作頻率可能會較供應商所標示的數值為低。若要讓記憶體模組以供應商的數值或更高的頻率運作，請參考 3.3 Extreme Tweaker 選單一節中，手動調整記憶體頻率的說明。
- 在全負載 (4 DIMM) 或超頻設定下，記憶體模組可能需要更佳的冷卻系統以維持運作的穩定。

CROSSHAIR V FORMULA-Z 主機板合格供應商列表 (QVL) DDR3 2400MHz

| 供應商 | 型號 | 容量 | SS/DS | 晶片廠牌 | 晶片型號 | 時脈 | 電壓 | 支援記憶體插槽 (選配) | |
|----------|-----------------------|--------------|-------|---------|------------|-------------|------|--------------|---|
| | | | | | | | | 2 | 4 |
| G.SKILL | F3-19200CL10Q-32GBZH0 | 32GB (4x8GB) | DS | - | - | 10-12-12-31 | 1.65 | • | |
| G.SKILL | F3-19200CL11Q-16GBZH0 | 16GB (4x4GB) | DS | - | - | 11-11-11-31 | 1.65 | • | |
| G.SKILL | F3-19200CL9D-4GBPIS | 4G (2x2G) | DS | - | - | 9-11-9-28 | 1.65 | • | |
| G.SKILL | F3-19200CL9Q-16GBZMD | 16GB (4x4GB) | DS | - | - | 9-11-11-31 | 1.65 | • | |
| GEIL | GOC316GB2400C10QC | 16GB (4x4GB) | DS | - | - | 10-11-11-30 | 1.65 | • | |
| Kingston | KHX24C11K4/16X | 16GB (4x4GB) | DS | - | - | 11-13-13-30 | 1.65 | • | |
| Patriot | PXD38G2400C11K | 8GB (2x4GB) | DS | - | - | 11-11-11-30 | 1.65 | • | |
| Team | TXD34096M2400HC9N-L | 4GB | DS | SAMSUNG | K4B2G0846D | 9-9-9-24 | 1.65 | • | |

DDR3 2200MHz

| 供應商 | 型號 | 容量 | SS/DS | 晶片廠牌 | 晶片型號 | 時脈 | 電壓 | 支援記憶體插槽 (選配) | |
|---------|---------------------|----------------|-------|------|------|------------|------|--------------|---|
| | | | | | | | | 2 | 4 |
| G.SKILL | F3-17600CL7D-4GBFLS | 4G (2x 2G) | DS | - | - | 7-10-10-28 | 1.65 | • | • |
| GEIL | GET34GB2200C9DC | 4GB (2x 2GB) | DS | - | - | 9-10-9-28 | 1.65 | • | |

DDR3 2133MHz

| 供應商 | 型號 | 容量 | SS/DS | 晶片廠牌 | 晶片型號 | 時脈 | 電壓 | 支援記憶體插槽 (選配) | |
|---------|---------------------------|--------------|-------|------|------|-------------|-----------|--------------|---|
| | | | | | | | | 2 | 4 |
| A-DATA | AX3U2133C2G9B | 2GB | SS | - | - | 9-11-9-27 | 1.55-1.75 | • | |
| Apacer | 78.BAGE4.AFD0C | 8GB (2x4GB) | DS | - | - | 9-9-9-24 | - | • | |
| CORSAIR | CMT4GX3M2A2133C9 | 4GB (2x2GB) | DS | - | - | 9-10-9-24 | 1.65 | • | • |
| CORSAIR | CMT4GX3M2B2133C9 (Ver7.1) | 4GB (2x2GB) | DS | - | - | 9-9-9-24 | 1.5 | • | • |
| CORSAIR | CMT4GX3M2B2133C9 | 4GB (2x2GB) | DS | - | - | 9-10-9-27 | 1.5 | • | • |
| G.SKILL | F3-17000CL11Q2-64GBZLD | 64GB (8x8GB) | DS | - | - | 11-11-11-30 | 1.5 | • | • |
| G.SKILL | F3-17000CL9Q-16GBZH | 16GB (4x4GB) | DS | - | - | 9-11-10-28 | 1.65 | • | • |
| G.SKILL | F3-17066CL9D-8GBPID | 8GB (2x4GB) | DS | - | - | 9-9-9-24 | 1.65 | • | |
| G.SKILL | F3-17066CL9Q-16GBTDD | 16GB (4x4GB) | DS | - | - | 9-9-9-24 | 1.65 | • | |

DDR3 2133MHz (續上頁表格)

| 供應商 | 型號 | 容量 | SS/DS | 晶片廠牌 | 晶片型號 | 時脈 | 電壓 | 支援記憶體插槽(選配) | |
|----------|-----------------------|-----------------|-------|---------|------------|-------------|------|-------------|---|
| | | | | | | | | 2 | 4 |
| KINGSTON | KHX2133C11D3K4/16GX | 16GB (4x4GB) | DS | - | - | 11-12-11-30 | 1.65 | • | • |
| KINGSTON | KHX2133C11D3T1K2/16GX | 16GB (2x8GB) | DS | - | - | 9-9-9-24 | 1.6 | • | • |
| OCZ | OCZ3XTEP2133C9LV4GK | 2GB | DS | - | - | 7-7-7-20 | 1.65 | • | |
| Patriot | PVV34G2133C9K | 4GB (2x2GB) | DS | - | - | 9-11-9-27 | 1.66 | • | • |
| Patriot | PXD38G2133C11K | 8GB (2x4GB) | DS | - | - | 9-9-9-24 | 1.65 | • | • |
| Team | TXD34096M2133HC9N-L | 4GB | DS | SAMSUNG | K4B2G0846D | 9-9-9-24 | 1.65 | • | • |

DDR3 2000MHz

| 供應商 | 型號 | 容量 | SS/DS | 晶片廠牌 | 晶片型號 | 時脈 | 電壓 | 支援記憶體插槽(選配) | |
|---------------|---------------------------------|----------------|-------|-------|----------------|-------------|-----------|-------------|---|
| | | | | | | | | 2 | 4 |
| A-DATA | AX3U2000GB2G9B | 2GB | DS | - | - | 9-11-9-27 | 1.55-1.75 | • | • |
| A-DATA | AX3U2000GC4G9B | 4GB | DS | - | - | 9-11-9-27 | 1.55-1.75 | • | • |
| AEXEA | AXA3ES2G2000LG28V | 2GB | DS | - | - | - | 1.65 | • | • |
| AEXEA | AXA3ES4GK2000LG28V | 4GB (2x2GB) | DS | - | - | - | 1.65 | • | • |
| Apacer | 78.AAGD5.9KD | 6GB (3x2GB) | DS | - | - | 9-9-9-27 | - | | • |
| Asint | SLA302G08-ML2HB | 4GB | DS | Hynix | H5TQ2G838FRH9C | 9-9-9-27 | - | • | • |
| CORSAIR | CMT6GX3M3A2000C8 | 6GB (3x2GB) | DS | - | - | 8-9-8-24 | 1.65 | • | • |
| CORSAIR | CMZ4GX3M2A2000C10 (Ver 5.12) | 4GB (2x2GB) | SS | - | - | 10-10-10-27 | 1.5 | • | |
| G.SKILL | F3-16000CL9D-4GBTD | 4GB (2x2GB) | DS | - | - | 9-9-9-24 | 1.65 | • | |
| GEIL | GUP34GB2000C9DC | 4GB (2x2GB) | DS | - | - | 9-9-9-28 | 1.65 | • | • |
| Patriot | PV736G2000ELK | 6GB (3x2GB) | DS | - | - | 7-7-7-20 | 1.65 | • | • |
| Patriot | PVT36G2000LLK | 6GB (3x2GB) | DS | - | - | 8-8-8-24 | 1.65 | • | • |
| Silicon Power | SP002GBLYU200S02 | 2GB | DS | - | - | - | - | • | • |
| Team | TXD32048M2000C9 | 2GB | DS | Team | T3D1288RT-20 | 9-9-9-24 | 1.5 | • | • |
| Team | TXD32048M2000C9-L | 2GB | DS | Team | T3D1288LT-20 | 9-9-9-24 | 1.5 | • | • |
| Team | TXD32048M2000C9-L | 2GB | DS | Team | T3D1288RT-20 | 9-9-9-24 | 1.6 | • | |

DDR3 1866MHz

| 供應商 | 型號 | 容量 | SS/DS | 晶片廠牌 | 晶片型號 | 時脈 | 電壓 | 支援記憶體插槽(選配) | |
|----------|------------------------------|--------------|-------|-------|----------------|-------------|-----------|-------------|---|
| | | | | | | | | 2 | 4 |
| A-DATA | AX3U1866GC2G9B | 2GB | SS | - | - | 9-11-9-27 | 1.55-1.75 | • | • |
| A-DATA | AX3U1866GC4G9B | 4GB | DS | - | - | 9-11-9-27 | 1.55-1.75 | • | • |
| CORSAIR | CM116GX3M4A1866C9 (Ver4.13) | 16GB (4x4GB) | DS | - | - | 9-10-9-27 | 1.5 | • | • |
| CORSAIR | CM18GX3M2A1866C9 (Ver4.13) | 8GB (2x4GB) | DS | - | - | - | 1.5 | • | • |
| CORSAIR | CM16GX3M4X1866C9 (Ver3.23) | 32GB (4x8GB) | DS | - | - | 9-10-9-27 | 1.5 | • | • |
| CORSAIR | CM216GX3M4X1866C9R (Ver8.16) | 16GB (4x4GB) | DS | - | - | 9-10-9-27 | 1.5 | • | • |
| CORSAIR | CM232GX3M4X1866C10 (Ver3.23) | 32GB (4x8GB) | DS | - | - | 10-11-10-27 | 1.5 | • | • |
| CORSAIR | CM28GX3M2A1866C9 | 8GB (2x4GB) | DS | - | - | 9-10-9-27 | 1.5 | • | • |
| Crucial | BLE4G3D1869DE1XT0.16FMD | 4GB | DS | - | - | 9-9-9-27 | 1.5 | • | • |
| G.SKILL | F3-14900CL10Q2-64GBZLD | 64GB (8x8GB) | DS | - | - | 10-11-10-30 | 1.5 | • | • |
| G.SKILL | F3-14900CL9D-8GBSR | 8GB (2x4GB) | DS | - | - | 9-10-9-28 | 1.5 | • | • |
| G.SKILL | F3-14900CL9Q-16GBXL | 16GB (4x4GB) | DS | - | - | 9-10-9-28 | 1.5 | • | • |
| G.SKILL | F3-14900CL9Q-16GBZL | 16GB (4x4GB) | DS | - | - | 9-10-9-28 | 1.5 | • | • |
| G.SKILL | F3-14900CL9Q-8GBFLD | 8GB (2x4GB) | DS | - | - | 9-9-9-24 | 1.6 | • | • |
| Kingston | KHX1866C9D3K2/8GX | 8GB (2x4GB) | DS | - | - | - | 1.65 | • | • |
| Patriot | PXD34G1866ELK | 4GB (2x2GB) | SS | - | - | 9-9-9-24 | 1.65 | • | • |
| Patriot | PXD38G1866ELK | 8GB (2x4GB) | DS | - | - | 9-11-9-27 | 1.65 | • | • |
| Patriot | PXD38G1866ELK | 8GB (2x4GB) | DS | - | - | 9-11-9-27 | 1.65 | • | • |
| Team | TXD34096M1866HC9K-L | 4GB | DS | Hynix | H5TC2G83BFRH9A | 9-11-9-27 | 1.65 | • | • |

DDR3 1800MHz

| 供應商 | 型號 | 容量 | SS/DS | 晶片廠牌 | 晶片型號 | 時脈 | 電壓 | 支援記憶體插槽(選配) | |
|---------|--------------------|-------------|-------|------|------|----------|-----|-------------|---|
| | | | | | | | | 2 | 4 |
| G.SKILL | F3-14400CL9D-4GBRL | 4GB (2x2GB) | DS | - | - | 9-9-9-24 | 1.6 | • | • |

DDR3 1600MHz

| 供應商 | 型號 | 容量 | SS/DS | 晶片廠牌 | 晶片型號 | 時脈 | 電壓 | 支援記憶體插槽(選配) | |
|---------|---------------------------------|-----------------|-------|---------|----------------|----------------------|-----------|-------------|---|
| | | | | | | | | 2 | 4 |
| A-DATA | AM2U16BC2P1 | 2GB | SS | A-DATA | 3CCD-1509A | - | - | • | • |
| A-DATA | AM2U16BC4P2 | 4GB | DS | A-DATA | 3CCD-1509A | - | - | • | • |
| A-DATA | AX3U1600GC4G9 | 4GB | DS | - | - | - | 1.55-1.75 | • | • |
| A-DATA | AX3U1600PC4G8 | 4GB | DS | - | - | 8-8-8-24 | 1.55-1.75 | • | • |
| A-DATA | AX3U1600XC4G79 | 4GB | DS | - | - | 7-9-7-21 | 1.65 | • | • |
| AMD | AE32G1609U1-U | 2GB | SS | AMD | 23EY4587MB6H | - | 1.5 | • | • |
| AMD | AP38G1608U2K | 8GB (2x4GB) | DS | - | - | 9-9-9-28 | 1.65 | • | • |
| Apacer | 78.B1GE3.9L10C | 4GB | DS | Apacer | AM5D5908DEQSCK | - | 1.65 | • | • |
| Apacer | AHU04GFA60C9Q1D | 4GB | DS | - | - | 9-9-9-27 | 1.65 | • | • |
| Asint | SLA302G08-EGG1C | 4GB | DS | Asint | 302G08-GG1C | 9-9-9-27 | - | • | • |
| Asint | SLA302G08-EJ1C | 4GB | DS | Asint | 302G08-GJ1C | 9-9-9-27 | - | • | • |
| Asint | SLA302G08-EGN1C | 4GB | DS | ASint | 302G08-GN1C | - | - | • | • |
| Asint | SLB304G08-EGN1B | 8GB | DS | ASint | 304G08-GN1B | - | - | • | • |
| Asint | SLZ302G08-EGN1C | 2GB | SS | ASint | 302G08-GN1C | - | - | • | • |
| Asint | SLZ3128M8-EJ1D | 2GB | DS | Asint | 3128M8-GJ1D | - | - | • | • |
| ATP | AQ12M64B8BK0S | 4GB | DS | SAMSUNG | K4B2G08460 | - | NO | • | • |
| CORSAIR | CMG4GX3M2A1600C6 | 4GB (2x2GB) | DS | - | - | 6-6-6-18 | 1.65 | • | • |
| CORSAIR | CML16GX3M4X1600C8 (Ver 2.12) | 16GB (4x4GB) | DS | - | - | Heat-Sink Package | 1.5 | • | • |
| CORSAIR | CMP6GX3M3A1600C8 | 6GB (3x2GB) | DS | - | - | 8-8-8-24 | 1.65 | • | • |
| CORSAIR | CMP6GX3M3A1600C8 | 6GB (3x2GB) | DS | - | - | 8-8-8-24 | 1.65 | • | • |
| CORSAIR | CMX6GX3M3A1600C9 | 6GB (3x2GB) | DS | - | - | 9-9-9-24 | 1.65 | • | • |
| CORSAIR | CMX6GX3M3C1600C7 | 6GB (3x2GB) | DS | - | - | 7-8-7-20 | 1.65 | • | • |
| CORSAIR | CMZ16GX3M4A1600C9 | 16GB (4x4GB) | DS | - | - | 9-9-9-24 | 1.5 | • | • |
| CORSAIR | CMZ32GX3M4X1600C10 (Ver.2.2) | 32GB (4x8GB) | DS | - | - | 10-10-10-27 | 1.5 | • | • |
| CORSAIR | CMZ8GX3M2A1600C8 | 8GB (2x4GB) | DS | - | - | 8-8-8-24 | 1.5 | • | • |
| CORSAIR | CMZ8GX3M2A1600C9 | 8GB (2x4GB) | DS | - | - | 9-9-9-24 | 1.5 | • | • |
| CORSAIR | CMZ8GX3M4X1600C9 (Ver 2.12) | 8GB (4x2GB) | SS | - | - | 9-9-9-24 | 1.5 | • | • |
| CORSAIR | HX3X12G1600C9 | 12GB (6x2GB) | DS | - | - | 9-9-9-24 | 1.6 | • | • |

DDR3 1600MHz (續上頁表格)

| 供應商 | 型號 | 容量 | SS/ DS | 晶片廠牌 | 晶片型號 | 時脈 | 電壓 | 支援記憶體 插槽 (選配) | |
|-----------|------------------------|-----------------|-----------|---------|---------------|----------|------|------------------|---|
| | | | | | | | | 2 | 4 |
| Crucial | BL12864BN1608.8FF | 2GB (2x1GB) | SS | - | - | 8-8-8-24 | 1.65 | • | • |
| Crucial | BL25664BN1608.16FF | 4GB (2x2GB) | DS | - | - | 8-8-8-24 | 1.65 | • | • |
| Crucial | BLT4G3D1608DT1TX0.16FM | 4GB | DS | - | - | 8-8-8-24 | 1.5 | • | • |
| EK Memory | EKM324L28BP8-116 | 4GB (2x2GB) | DS | - | - | 9 | - | • | • |
| EK Memory | EKM324L28BP8-116 | 4GB (2x2GB) | DS | - | - | 9 | - | • | • |
| Elixir | M2X2G64CB88G7N-DG | 2GB | SS | Elixir | N2CB2G80GN-DG | 9-9-9-28 | - | • | • |
| Elixir | M2X4G64CB88G5N-DG | 4GB | DS | Elixir | N2CB2G80GN-DG | 9-9-9-28 | - | • | • |
| Elixir | M2X8G64CB88B5N-DG | 8GB | DS | Elixir | N2CB4G80BN-DG | 9-9-9-28 | 1.5 | • | • |
| G.SKILL | F3-12800CL7D-8GBRH | 8GB (2x4GB) | DS | - | - | 7-8-7-24 | 1.6 | • | • |
| G.SKILL | F3-12800CL7Q-16GBXH | 16GB (4x4GB) | DS | - | - | 7-8-7-24 | 1.6 | • | • |
| G.SKILL | F3-12800CL8D-8GBECO | 8GB (2x4GB) | DS | - | - | 8-8-8-24 | 1.35 | • | |
| G.SKILL | F3-12800CL9D-4GBNQ | 4GB (2x2GB) | DS | - | - | 9-9-9-24 | 1.5 | • | • |
| G.SKILL | F3-12800CL9D-8GBRL | 8GB (2x4GB) | DS | - | - | 9-9-9-24 | 1.5 | • | • |
| G.SKILL | F3-12800CL9D-8GBSR2 | 8GB (2x4GB) | DS | - | - | 9-9-9-24 | 1.25 | • | • |
| G.SKILL | F3-12800CL9Q-16GBXL | 16GB (4x4GB) | DS | - | - | 9-9-9-24 | 1.5 | • | • |
| G.Skill | F3-12800CL9Q-16GBZL | 16GB (4x4GB) | DS | - | - | 9-9-9-24 | 1.5 | • | • |
| GEIL | GET316GB1600C9QC | 16GB (4x4GB) | DS | - | - | 9-9-9-28 | 1.6 | • | • |
| GEIL | GUP34GB1600C7DC | 4GB (2x2GB) | DS | - | - | 7-7-7-24 | 1.6 | • | • |
| GEIL | GVP38GB1600C8QC | 8GB (4x2GB) | DS | - | - | 8-8-8-28 | 1.6 | • | • |
| GoodRam | GR1600D364L9/2G | 2GB | DS | GoodRam | GF1008KC-JN | - | - | • | • |
| Hynix | HMT351U6CFR8C-PB | 4GB | DS | Hynix | H5TQ2G83CFR | - | - | • | • |
| Hynix | HMT41GU6MFR8C-PB | 8GB | DS | Hynix | H5TQ4G83MFR | - | - | • | • |
| KINGMAX | FLGE85F-C8KL9A | 2GB | SS | KINGMAX | N/A | 9-9-9-28 | - | • | • |
| KINGMAX | FLGF65F-C8KL9A | 4GB | DS | KINGMAX | N/A | 9-9-9-28 | - | • | • |

DDR3 1600MHZ (續上頁表格)

| 供應商 | 型號 | 容量 | SS/DS | 晶片廠牌 | 晶片型號 | 時脈 | 電壓 | 支援記憶體插槽(選配) | |
|-----------|-----------------------|-----------------|-------|--------|----------------|-------------|------|-------------|---|
| | | | | | | | | 2 | 4 |
| KINGSTON | KHX1600C9D3K2/4GX | 4GB (2x2GB) | DS | - | - | - | 1.65 | • | • |
| KINGSTON | KHX1600C9D3K3/12GX | 12GB (3x4GB) | DS | - | - | 9 | 1.65 | • | • |
| KINGSTON | KHX1600C9D3K3/12GX | 12GB (3x4GB) | DS | - | - | - | 1.65 | • | • |
| KINGSTON | KHX1600C9D3K3/6GX | 6GB (3x2GB) | DS | - | - | 9 | 1.65 | • | • |
| KINGSTON | KHX1600C9D3K3/6GX | 6GB (3x2GB) | DS | - | - | 9 | 1.65 | • | • |
| KINGSTON | KHX1600C9D3K3/6GX | 6GB (3x2GB) | DS | - | - | 9 | 1.65 | • | • |
| Kingston | KHX1600C9D3K4/16GX | 16GB (4x4GB) | DS | - | - | 9-9-9-24 | 1.65 | • | • |
| KINGSTON | KHX1600C9D3K6/24GX | 24GB (6x4GB) | DS | - | - | 9 | 1.65 | • | • |
| Kingston | KHX1600C9D3K8/32GX | 32GB (8x4GB) | DS | - | - | 9-9-9-27 | 1.65 | • | • |
| KINGSTON | KHX1600C9D3LK2/4GX | 4GB (2x2GB) | DS | - | - | - | 1.35 | • | • |
| Kingston | KHX1600C9D3LK2/8GX | 8GB (2x4GB) | DS | - | - | 9-9-9-24 | 1.35 | • | • |
| KINGSTON | KHX1600C9D3P1K2/8G | 8GB (2x4GB) | DS | - | - | 9 | 1.5 | • | • |
| KINGSTON | KHX1600C9D3T1BK3/12GX | 12GB (3x4GB) | DS | - | - | 9 | 1.65 | • | • |
| KINGSTON | KHX1600C9D3T1K3/6GX | 6GB (3x2GB) | DS | - | - | 9 | 1.65 | • | • |
| KINGSTON | KHX1600C9D3X2K2/4GX | 4GB (2x2GB) | DS | - | - | 9 | 1.65 | • | • |
| Kingston | KVR16N11/4 | 4G | DS | Hynix | H5TQ2G83CFRPBC | - | 1.5 | • | • |
| KINGTIGER | KTG2G1600PG3 | 2GB | DS | - | - | - | - | • | • |
| MICRON | MT16KTF51264AZ-1G6M1 | 4GB | DS | MICRON | D9PFJ | 11-11-11-28 | - | • | • |
| MICRON | MT16KTF51264AZ-1G6M1 | 4GB | DS | MICRON | D9PFJ | - | - | • | • |
| MICRON | MT8KTF25664AZ-1G6M1 | 2GB | SS | MICRON | D9PFJ | - | - | • | • |
| Mushkin | 998805 | 4GB (2x2GB) | DS | - | - | 6-8-6-24 | 1.65 | • | • |
| Mushkin | 998805 | 6GB (3x2GB) | DS | - | - | 6-8-6-24 | 1.65 | • | • |

DDR3 1600MHZ (續上頁表格)

| 供應商 | 型號 | 容量 | SS/ DS | 晶片廠牌 | 晶片型號 | 時脈 | 電壓 | 支援記憶體插槽(選配) | |
|---------------|--------------------|-----------------|-----------|---------|----------------|------------|------|-------------|---|
| | | | | | | | | 2 | 4 |
| OCZ | OCZ3BE1600C8LV4GK | 4GB (2x2GB) | DS | - | - | 8-8-8 | 1.65 | • | |
| OCZ | OCZ3OB1600LV4GK | 4GB (2x2GB) | DS | - | - | 9-9-9 | 1.65 | • | • |
| Patriot | PGD316G1600ELK | 16GB (2x8GB) | DS | - | - | - | 1.65 | • | • |
| Patriot | PGD38G1600ELK | 8GB (2x4GB) | DS | - | - | 9-9-9-24 | 1.65 | • | • |
| Patriot | PGS34G1600LLKA | 4GB (2x2GB) | DS | - | - | 7-7-7-20 | 1.7 | • | • |
| Patriot | PGS34G1600LLKA2 | 4GB (2x2GB) | DS | - | - | 8-8-8-24 | 1.7 | • | • |
| Patriot | PVV38G1600LLK | 8GB (2x4GB) | DS | - | - | 8-9-8-24 | 1.65 | • | • |
| Patriot | PX538G1600LLK | 8GB (2x4GB) | DS | - | - | 8-9-8-24 | 1.65 | • | |
| Patriot | PX7312G1600LLK | 12GB (3x4GB) | DS | - | - | 8-9-8-24 | 1.65 | • | • |
| SanMax | SMD-4G68HP-16KZ | 4GB | DS | Hynix | H5TQ2G838FRPBC | - | 1.5 | • | • |
| SanMax | SMD-4G68NG-16KK | 4GB | DS | ELPIDA | J2108BDBG-GN-F | - | - | • | • |
| Silicon Power | SP002GBLTU160V02 | 2GB | SS | S-POWER | 20YT5NG | 9-11-11-28 | 1.5 | • | • |
| Silicon Power | SP004GBLTU160V02 | 4GB | DS | S-POWER | 20YT5NG | 9-9-9-24 | 1.5 | • | • |
| Team | TED34096M1600HC11 | 4GB | DS | Team | T3D2568ET-16 | - | - | • | • |
| Team | TXD31024M1600C8-D | 1GB | SS | Team | T3D1288RT-16 | 8-8-8-24 | 1.65 | • | • |
| Team | TXD32048M1600C7-L | 2GB | DS | Team | T3D1288LT-16 | 7-7-7-24 | 1.65 | • | |
| Team | TXD32048M1600C8-D | 2GB | DS | Team | T3D1288RT-16 | 8-8-8-24 | 1.65 | • | • |
| Team | TXD32048M1600HC8-D | 2GB | DS | Team | T3D1288RT-16 | 8-8-8-24 | 1.65 | • | • |
| Team | TXD34096M1600HC9-D | 4GB | DS | Hynix | H5TC2G838FRH9A | 9-9-9-24 | 1.5 | • | • |

DDR3 1600MHZ (續上頁表格)

| 供應商 | 型號 | 容量 | SS/DS | 晶片廠牌 | 晶片型號 | 時脈 | 電壓 | 支援記憶體插槽(選配) | |
|---------|--------------------|-----------------|-------|---------|------------------|----------|-----------|-------------|---|
| | | | | | | | | 2 | 4 |
| ACTICA | ACT1GHU64B8F1333S | 1GB | SS | SAMSUNG | K4B1G0846F | - | - | • | |
| ACTICA | ACT1GHU72C8G1333S | 1GB | SS | SAMSUNG | K4B1G0846F(ECC) | - | - | • | |
| ACTICA | ACT2GHU64B8G1333M | 2GB | DS | Micron | D9KPT | - | - | • | |
| A-DATA | AD6311B0823EV | 2GB | SS | A-DATA | 3CCA-1509A | - | - | • | • |
| A-DATA | AD6311C1624EV | 4GB | DS | A-DATA | 3CCA-1509A | - | - | • | • |
| A-DATA | AM2U139C2P1 | 2GB | SS | A-DATA | 3CCD-1509A | - | - | • | • |
| A-DATA | AM2U139C4P2 | 4GB | DS | A-DATA | 3CCD-1509A | - | - | • | • |
| A-DATA | AXDU1333GC2G9 | 2GB | SS | - | - | 9-9-9-24 | 1.25-1.35 | • | • |
| A-DATA | SU3U1333W8G9 | 8GB | DS | ELPIDA | J4208BASE-DJ-F | - | - | • | • |
| Apacer | 78.A1GC6.9L1 | 2GB | DS | Apacer | AM5D5808FEQSBG | 9 | - | • | • |
| Apacer | 78.B1GDE.9L10C | 4GB | DS | Apacer | AM5D5908CEHSBG | 9 | - | • | • |
| CORSAIR | CMX8GX3M2A1333C9 | 8GB (2x4GB) | DS | - | - | 9-9-9-24 | 1.5 | • | • |
| CORSAIR | TW3X4G1333C9A | 4GB (2x2GB) | DS | - | - | 9-9-9-24 | 1.5 | • | |
| Elixir | M2F2G64CB88G7N-CG | 2GB | SS | Elixir | N2CB2G80GN-CG | - | - | • | • |
| Elixir | M2F4G64CB88HD5N-CG | 4GB | DS | Elixir | M2CB2G80DN-CG | - | - | • | • |
| ELPIDA | EBJ41UF8BCF0-DJ-F | 4GB | DS | ELPIDA | J2108BCSE-DJ-F | - | - | • | • |
| G.SKILL | F3-10600CL9D-4GBNT | 4GB (2x2GB) | DS | G.SKILL | D3 128M8CE9 2GB | 9-9-9-24 | 1.5 | • | • |
| G.SKILL | F3-10666CL7D-8GBRH | 8GB (2x4GB) | DS | - | - | 7-7-7-21 | 1.5 | • | • |
| G.SKILL | F3-10666CL8D-4GBHK | 4GB (2x2GB) | DS | - | - | 8-8-8-21 | 1.5 | • | • |
| G.SKILL | F3-10666CL9D-8GBRL | 8GB (2x4GB) | DS | - | - | 9-9-9-24 | 1.5 | • | • |
| G.SKILL | F3-10666CL9D-8GBRL | 8GB (2x4GB) | DS | - | - | 9-9-9-24 | 1.5 | • | • |
| G.SKILL | F3-10666CL9D-8GBXL | 8GB (x2x4GB) | DS | - | - | 9-9-9-24 | 1.5 | • | • |
| GEIL | GB34GB1333C7DC | 4GB (2x2GB) | DS | GEIL | GL1L128M88BA15FW | 7-7-7-24 | 1.5 | • | • |
| GEIL | GET316GB1333C9QC | 16GB (4x4GB) | DS | - | - | 9-9-9-24 | 1.5 | • | • |
| GEIL | GG34GB1333C9DC | 4GB (2x2GB) | DS | GEIL | GL1L128M88BA15FW | 9-9-9-24 | 1.3 | • | • |
| GEIL | GG34GB1333C9DC | 4GB (2x2GB) | DS | GEIL | GL1L128M88BA15B | 9-9-9-24 | 1.3 | • | • |
| GEIL | GVP34GB1333C9DC | 4GB (2x2GB) | DS | - | - | 9-9-9-24 | 1.5 | • | • |
| GEIL | GVP38GB1333C7QC | 8GB (4x2GB) | DS | - | - | 7-7-7-24 | 1.5 | • | • |
| GEIL | GVP38GB1333C9DC | 8GB (2x4GB) | DS | - | - | 9-9-9-24 | 1.5 | • | • |

DDR3 1600MHZ (續上頁表格)

| 供應商 | 型號 | 容量 | SS/DS | 晶片廠牌 | 晶片型號 | 時脈 | 電壓 | 支援記憶體插槽(選配) | |
|----------|---------------------|----------------|-------|----------|-------------------|----------|------|-------------|---|
| | | | | | | | | 2 | 4 |
| Hynix | HMT125U6TFR8A-H9 | 2GB | DS | Hynix | H5TC1G83TFR | - | - | • | • |
| Hynix | HMT325U6BFR8C-H9 | 2GB | SS | Hynix | H5TQ2G83BFR | - | - | - | • |
| KINGMAX | FLFD45F-B8KL9 | 1GB | SS | KINGMAX | KFB8FNLXF-BNF-15A | - | - | • | • |
| KINGMAX | FLFE85F-B8KL9 | 2GB | DS | KINGMAX | KFB8FNLXL-BNF-15A | - | - | • | • |
| KINGMAX | FLFE85F-C8KL9 | 2GB | SS | KINGMAX | KFC8FNLBF-GXX-12A | - | - | • | • |
| KINGMAX | FLFE85F-C8KL9 | 2GB | SS | KINGMAX | KFC8FNLXF-DXX-15A | - | - | • | • |
| KINGMAX | FLFE85F-C8KM9 | 2GB | SS | Kingmax | KFC8FNMXF-BXX-15A | - | - | - | • |
| KINGMAX | FLFF65F-C8KL9 | 4GB | DS | KINGMAX | KFC8FNLBF-GXX-12A | - | - | • | • |
| KINGMAX | FLFF65F-C8KL9 | 4GB | DS | KINGMAX | KFC8FNLXF-DXX-15A | - | - | • | • |
| KINGMAX | FLFF65F-C8KM9 | 4GB | DS | Kingmax | KFC8FNMXF-BXX-15A | - | - | • | • |
| KINGSTON | KVR1333D3E9S/4G | 4GB | DS | Elpida | J2108ECSE-DJ-F | 9 | 1.5 | • | • |
| KINGSTON | KVR1333D3N9/2G | 2GB | DS | Kingston | D1288JPNDPLD9U | 9 | 1.5 | • | • |
| KINGSTON | KVR1333D3N9/2G | 2GB | DS | Elpida | J1108BDBG-DJ-F | - | 1.5 | • | • |
| KINGSTON | KVR1333D3N9H/8G | 8GB | DS | ELPIDA | J4208EASE-DJ-F | 9-9-9-24 | 1.5 | • | • |
| KINGSTON | KVR1333D3N9K2/4G | 4GB (2x2GB) | DS | KINGSTON | D1288JEMFPGD9U | - | 1.5 | • | • |
| KINGSTON | KVR1333D3S8N9/2G | 2GB | SS | Micron | IFD77 D9LGK | - | 1.5 | • | • |
| MICRON | MT16JTF1G64AZ-1G4D1 | 8GB | DS | MICRON | D9PCP | - | - | • | • |
| MICRON | MT8JTF25664AZ-1G4M1 | 2GB | SS | MICRON | D9PFJ | - | - | • | • |
| OCZ | OCZ3G1333LV4GK | 4GB (2x2GB) | DS | - | - | 9-9-9 | 1.65 | • | - |
| OCZ | OCZ3G1333LV8GK | 8GB (2x4GB) | DS | - | - | 9-9-9 | 1.65 | • | • |
| OCZ | OCZ3G1333LV8GK | 8GB (2x4GB) | DS | - | - | 9-9-9 | 1.65 | • | - |
| OCZ | OCZ3RPR1333C9LV8GK | 8GB (2x4GB) | DS | - | - | 9-9-9 | 1.65 | • | - |
| SAMSUNG | M378B1G73AH0-CH9 | 8GB | DS | SAMSUNG | K4B4G0846A-HCH9 | - | - | • | • |
| SAMSUNG | M378B5273CH0-CH9 | 4GB | DS | SAMSUNG | K4B2G0846C | - | - | • | • |
| SAMSUNG | M378B5273DH0-CH9 | 4GB | DS | SAMSUNG | K4B2G08460 | - | - | • | • |
| SAMSUNG | M378B5673FH0-CH9 | 2GB | DS | SAMSUNG | K4B1G0846F | - | - | • | • |
| SAMSUNG | M378B5773DH0-CH9 | 2GB | SS | SAMSUNG | K4B2G08460 | - | - | • | • |



SS - 單面記憶體 DS - 雙面記憶體

記憶體插槽支援：

- 1 DIMM - 在單通道記憶體設定中，支援安裝一組記憶體模組在任一插槽，建議您安裝在 A2 插槽。
- 2 DIMM - 支援安裝二組記憶體模組在紅色或黑色插槽，作為一對雙通道設定，建議您安裝在 A2 與 B2 插槽以獲得最佳的相容性。
- 4 DIMM - 支援安裝四組記憶體模組在紅色和黑色插槽，作為二對雙通道設定。

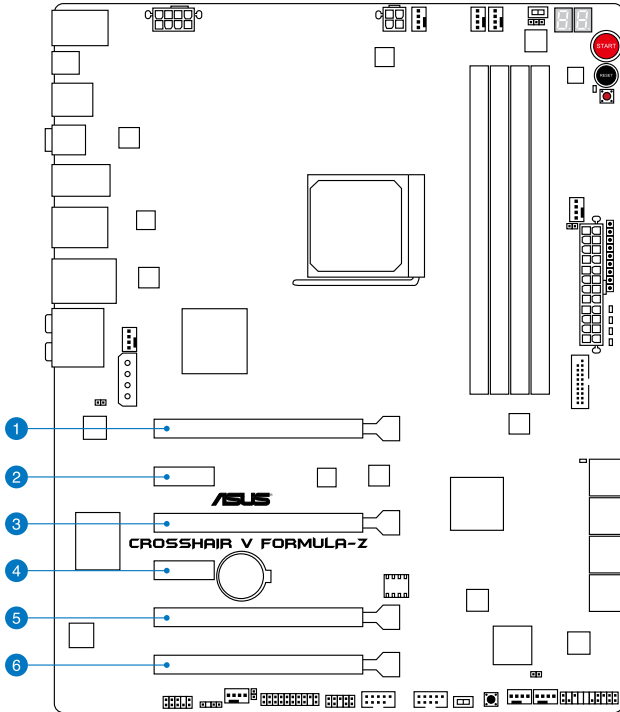


-
- 華碩獨家提供支援高速記憶體功能。
 - 對高速記憶體的支援會受到特定處理器之物理特性的影響。載入 BIOS 程式中的 D.O.C.P. 設定來支援高速記憶體。
 - 請造訪華碩網站 (tw.asus.com) 查詢最新記憶體供應商列表 (QVL)。
-

1.2.5 擴充插槽



安裝或移除任何擴充卡之前，請暫時先將電腦的電源線拔出。如此可免除因電氣殘留於電腦中而發生的意外狀況。



| 插槽編號 | 插槽說明 |
|------|--------------------|
| 1 | PCIe 2.0 x16 插槽 |
| 2 | PCIe 2.0 x1 插槽 |
| 3 | PCIe 2.0 x8 插槽 |
| 4 | PCIe 2.0 x1 插槽 |
| 5 | PCIe 2.0 x16/x8 插槽 |
| 6 | PCIe 2.0 x4 插槽 |

| VGA 設定 | PCIe 2.0 運作模式 | | |
|--------------|---------------|-----------------|----------------------|
| | 單一顯示 | SLI/CrossFireX™ | 3-WAY SLI/CroeeFire™ |
| PCIe_x16_1 | x16 | x16 | x16 |
| PCIe_x8_2 | - | - | x8 |
| PCIe_16/x8_3 | - | x16 | x8 |



- 當在執行 CrossFireX™ 或 SLI 模式時，建議提供系統充足的電力供應。
- 當您安裝多張顯示卡時，建議您將機殼風扇的排線連接至主機板上標示 CHA_FAN1-3 的插座，以獲得更良好的散熱環境。



當系統執行四張顯示卡時，請確認連接 EZ PLUG_1/2 插座，以提供 PCIe 額外的電力供應。

本主機板使用的中斷要求一覽表

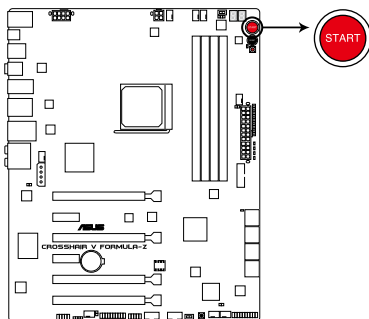
| | A | B | C | D | E | F | G | H |
|------------------|----|----|----|----|----|----|----|----|
| Intel 82583V | - | - | - | - | - | - | 共享 | - |
| ASM1061_1 | - | - | - | - | 共享 | - | - | - |
| ASM1061_2 | - | - | - | - | - | - | - | 共享 |
| ASM1042 USB3.0_1 | - | - | - | 共享 | - | - | - | - |
| ASM1042 USB3.0_2 | - | - | 共享 | - | - | - | - | - |
| ASM1042 USB3.0_2 | 共享 | - | - | - | - | - | - | - |
| 內建 SATA 控制器 | - | - | - | 共享 | - | - | - | - |
| 內建 USB1 | - | 共享 | - | - | - | - | - | - |
| 內建 USB2 | - | - | - | - | - | 共享 | - | - |
| 內建 USB3 | - | - | - | - | - | - | - | 共享 |
| 內建 Azalia | 共享 | - | - | - | - | - | - | - |
| PCIE_X16_1 | 共享 | - | - | - | - | - | - | - |
| PCIE_X8_2 | - | - | - | - | 共享 | - | - | - |
| PCIE_X16/X8_3 | 共享 | - | - | - | - | - | - | - |
| PCIE_X4_4 | 共享 | - | - | - | - | - | - | - |
| PCIEX1_1 | - | - | - | - | 共享 | - | - | - |
| PCIEX1_2 | - | - | - | - | - | 共享 | - | - |

1.2.6 主機板上的內建開關

當您想要針對未安裝在機殼的裸板或是開放機殼的系統作效能調校時，主機板上內建的開關按鈕與重置按鈕可以方便您迅速地開關機或是重置系統。

1. 啟動開關

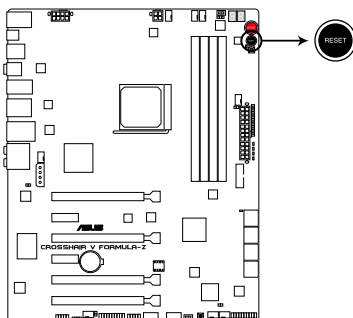
本主機板擁有啟動開關，讓您可以喚醒系統或開機，並以燈號顯示系統為開啟、睡眠模式或在軟關機的狀態，這個燈號用來提醒您在本主機板移除或插入任何元件之前要先關機。下圖顯示開關在主機板上的位置。



CROSSHAIR V FORMULA-Z Power on button

2. 重置開關

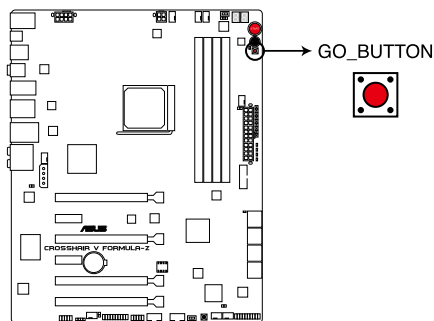
按下重置開關以重新啟動系統。



CROSSHAIR V FORMULA-Z Reset button

3. GO 按鈕

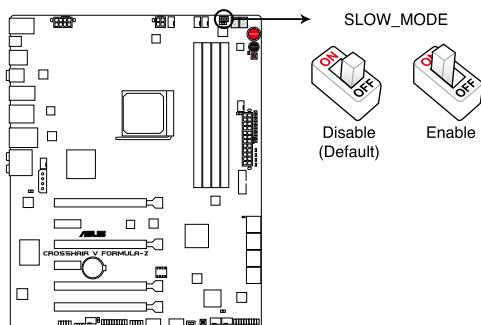
在 POST (開機自我測試) 前按下本按鈕以啟用 MemOK!，或按下後當在作業系統內臨時要超頻時，快速載入預設檔 (GO_Button 檔)。



CROSSHAIR V FORMULA-Z GO button

4. Slow Mode 開關

Slow Mode 開關允許您的系統當使用 -10°C 冷卻系統時，提供較佳的超頻界限。當啟用時，Slow Mode 開關可以防止系統當機、讓 CPU 速度減慢，以及系統的調整器將進行調整。



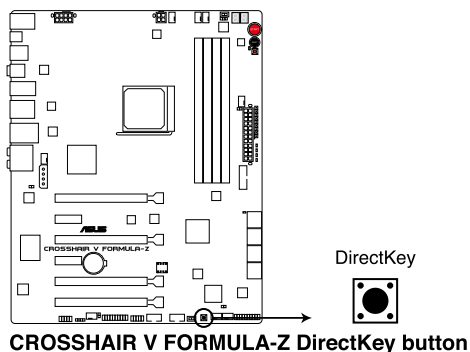
CROSSHAIR V FORMULA-Z Slow Mode switch



當使用 Slow Mode 開關前，請先將 LN2 Mode 跳線帽調整為 [Enable]。

5. DirectKey 按鈕

這個按鈕用來讓使用者在按下按鈕後直接進入 BIOS 程式設定。透過 DirectKey 按鈕，您可以不需要在開機自我偵測 (POST) 過程中按下 ，在任何時候皆可進入 BIOS 程式設定；也可以讓您在開機過程中，啟動或關閉系統，並輕鬆的進入 BIOS 程式。



使用 DirectKey 按鈕之前，請先確認您的資料已經儲存。

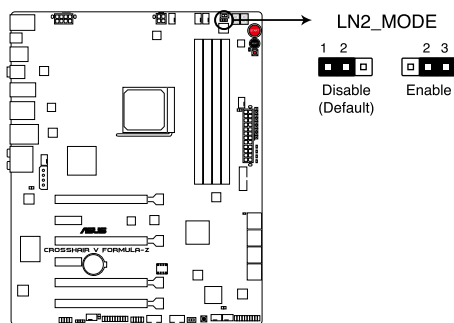


- 當系統正在運作時按下 DirectKey 按鈕，系統可能會關閉。再按一次本按鈕或是開機按鈕來重新開機，並直接進入 BIOS 程式設定。
- 請使用開機按鈕來關閉系統，以讓重新啟動系統時執行開機自我偵測 (POST) 程序 (不進入 BIOS 程式)。
- 請參考 3.7 啟動選單 (Boot Menu) 來獲得 DirectKey 功能的詳細資訊。

1.2.7 跳線選擇區

1. LN2 模式跳線帽 (3-pin LN2)

當啟動 LN2 模式，將會提供您的系統有效地修正在 POST 進行時的冷開機錯誤，以協助 CPU 從極端低溫下的凍結狀態回復，達成開機。

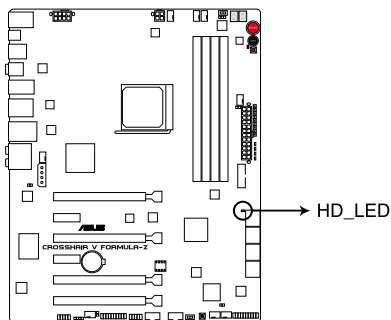


CROSSHAIR V FORMULA-Z LN2_MODE

1.2.8 內建 LED 指示燈

1. 硬碟指示燈

這個指示燈設計用來顯示硬碟運作的狀態。當指示燈閃爍時表示正在讀取硬碟的資料或資料正在寫入硬碟中，若是指示燈一直沒有亮起，則表示本主機板沒有連接硬碟或是硬碟沒有作用。

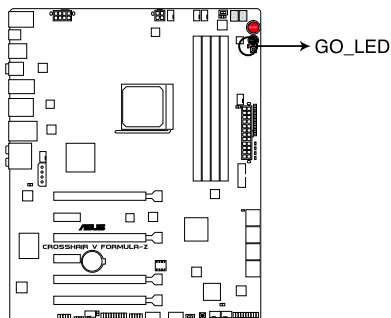


CROSSHAIR V FORMULA-Z Hard Disk LED

2. GO 指示燈

閃爍：表示在 POST（開機自我測試）前顯示 MemOK! 已啟動。

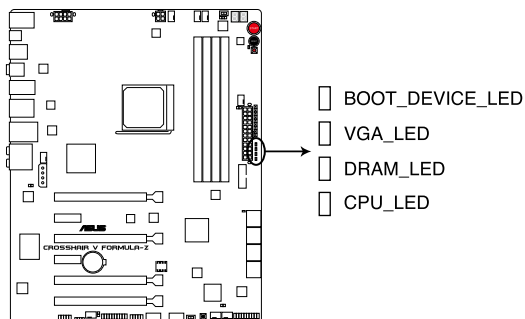
亮燈：表示系統載入事先安裝的檔案（GO_Button 檔），為提供在作業系統下臨時的超頻。



CROSSHAIR V FORMULA-Z GO_LED

3. Q 指示燈

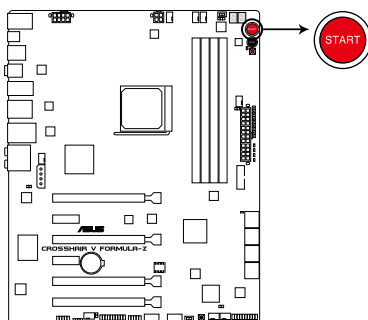
Q 指示燈提供檢視主要元件（CPU、記憶體、顯示卡與開機裝置），從主機板開機後依序檢視。當發現錯誤時，在該項目旁的指示燈則會亮燈直到問題解決。這項友善的設計提供直覺的方式，能在短短幾秒內找到問題點。



**CROSSHAIR V FORMULA-Z CPU/ DRAM/
VGA/ BOOT_DEVICE LED**

4. 電源指示燈

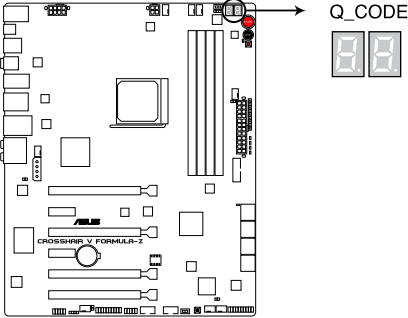
本主機板內建有電源指示燈。當指示燈亮著時，表示目前系統是處於正常運作、省電模式或者軟關機的狀態中，並非完全斷電。這個警示燈可用來提醒您在置入或移除任何的硬體裝置之前，都必須先移除電源，等待警示燈熄滅才可進行。請參考下圖所示。



CROSSHAIR V FORMULA-Z Power LED

5. Q-Code 指示燈

Q-Code 指示燈設計為 2 位元顯示，用來得知系統狀態。請參考下方 Q-Code 列表來獲得更詳細的資訊。



CROSSHAIR V FORMULA-Z Q_Code LED

Q-Code 列表

| Code | 說明 |
|---------|---|
| 00 | Not used |
| 01 | Power on. Reset type detection (soft/hard). |
| 02 | AP initialization before microcode loading |
| 03 | System Agent initialization before microcode loading |
| 04 | PCH initialization before microcode loading |
| 06 | Microcode loading |
| 07 | AP initialization after microcode loading |
| 08 | System Agent initialization after microcode loading |
| 09 | PCH initialization after microcode loading |
| 0B | Cache initialization |
| 0C - 0D | Reserved for future AMI SEC error codes |
| 0E | Microcode not found |
| 0F | Microcode not loaded |
| 10 | PEI Core is started |
| 11 - 14 | Pre-memory CPU initialization is started |
| 15 - 18 | Pre-memory System Agent initialization is started |
| 19 - 1C | Pre-memory PCH initialization is started |
| 2B - 2F | Memory initialization |
| 30 | Reserved for ASL (see ASL Status Codes section below) |
| 31 | Memory Installed |
| 32 - 36 | CPU post-memory initialization |
| 37 - 3A | Post-Memory System Agent initialization is started |
| 3B - 3E | Post-Memory PCH initialization is started |
| 4F | DXE IPL is started |

Q-Code 列表 (續上頁表格)

| Code | 說明 |
|---------|---|
| 50 - 53 | Memory initialization error. Invalid memory type or incompatible memory speed |
| 54 | Unspecified memory initialization error |
| 55 | Memory not installed |
| 56 | Invalid CPU type or Speed |
| 57 | CPU mismatch |
| 58 | CPU self test failed or possible CPU cache error |
| 59 | CPU micro-code is not found or micro-code update is failed |
| 00 | Not used |
| 01 | Power on. Reset type detection (soft/hard). |
| 02 | AP initialization before microcode loading |
| 03 | System Agent initialization before microcode loading |
| 04 | PCH initialization before microcode loading |
| 06 | Microcode loading |
| 07 | AP initialization after microcode loading |
| 08 | System Agent initialization after microcode loading |
| 09 | PCH initialization after microcode loading |
| 0B | Cache initialization |
| 0C - 0D | Reserved for future AMI SEC error codes |
| 0E | Microcode not found |
| 0F | Microcode not loaded |
| 10 | PEI Core is started |
| 11 - 14 | Pre-memory CPU initialization is started |
| 15 - 18 | Pre-memory System Agent initialization is started |
| 19 - 1C | Pre-memory PCH initialization is started |
| 2B - 2F | Memory initialization |
| 30 | Reserved for ASL (see ASL Status Codes section below) |
| 31 | Memory Installed |
| 32 - 36 | CPU post-memory initialization |
| 37 - 3A | Post-Memory System Agent initialization is started |

Q-Code 列表 (續上頁表格)

| Code | 說明 |
|---------|---|
| 3B - 3E | Post-Memory PCH initialization is started |
| 4F | DXE IPL is started |
| 50 - 53 | Memory initialization error. Invalid memory type or incompatible memory speed |
| 54 | Unspecified memory initialization error |
| 55 | Memory not installed |
| 56 | Invalid CPU type or Speed |
| 57 | CPU mismatch |
| 58 | CPU self test failed or possible CPU cache error |
| 59 | CPU micro-code is not found or micro-code update is failed |
| 5A | Internal CPU error |
| 5B | Reset PPI is not available |
| 5C - 5F | Reserved for future AMI error codes |
| E0 | S3 Resume is started (S3 Resume PPI is called by the DXE IPL) |
| E1 | S3 Boot Script execution |
| E2 | Video repost |
| E3 | OS S3 wake vector call |
| E4 - E7 | Reserved for future AMI progress codes |
| E8 | S3 Resume Failed |
| E9 | S3 Resume PPI not Found |
| EA | S3 Resume Boot Script Error |
| EB | S3 OS Wake Error |
| EC - EF | Reserved for future AMI error codes |
| F0 | Recovery condition triggered by firmware (Auto recovery) |
| F1 | Recovery condition triggered by user (Forced recovery) |
| F2 | Recovery process started |
| F3 | Recovery firmware image is found |
| F4 | Recovery firmware image is loaded |
| F5 - F7 | Reserved for future AMI progress codes |
| F8 | Recovery PPI is not available |

Q-Code 列表 (續上頁表格)

| Code | 說明 |
|---------|--|
| F9 | Recovery capsule is not found |
| FA | Invalid recovery capsule |
| FB - FF | Reserved for future AMI error codes |
| 60 | DXE Core is started |
| 61 | NVRAM initialization |
| 62 | Installation of the PCH Runtime Services |
| 63 - 67 | CPU DXE initialization is started |
| 68 | PCI host bridge initialization |
| 69 | System Agent DXE initialization is started |
| 6A | System Agent DXE SMM initialization is started |
| 6B - 6F | System Agent DXE initialization (System Agent module specific) |
| 70 | PCH DXE initialization is started |
| 71 | PCH DXE SMM initialization is started |
| 72 | PCH devices initialization |
| 73 - 77 | PCH DXE Initialization (PCH module specific) |
| 78 | ACPI module initialization |
| 79 | CSM initialization |
| 7A - 7F | Reserved for future AMI DXE codes |
| 90 | Boot Device Selection (BDS) phase is started |
| 91 | Driver connecting is started |
| 92 | PCI Bus initialization is started |
| 93 | PCI Bus Hot Plug Controller Initialization |
| 94 | PCI Bus Enumeration |
| 95 | PCI Bus Request Resources |
| 96 | PCI Bus Assign Resources |
| 97 | Console Output devices connect |
| 98 | Console input devices connect |
| 99 | Super IO Initialization |
| 9A | USB initialization is started |
| 9B | USB Reset |

Q-Code 列表 (續上頁表格)

| Code | 說明 |
|---------|---|
| 9C | USB Detect |
| 9D | USB Enable |
| 9E - 9F | Reserved for future AMI codes |
| A0 | IDE initialization is started |
| A1 | IDE Reset |
| A2 | IDE Detect |
| A3 | IDE Enable |
| A4 | SCSI initialization is started |
| A5 | SCSI Reset |
| A6 | SCSI Detect |
| A7 | SCSI Enable |
| A8 | Setup Verifying Password |
| A9 | Start of Setup |
| AA | Reserved for ASL (see ASL Status Codes section below) |
| AB | Setup Input Wait |
| AC | Reserved for ASL (see ASL Status Codes section below) |
| AD | Ready To Boot event |
| AE | Legacy Boot event |
| AF | Exit Boot Services event |
| B0 | Runtime Set Virtual Address MAP Begin |
| B1 | Runtime Set Virtual Address MAP End |
| B2 | Legacy Option ROM Initialization |
| B3 | System Reset |
| B4 | USB hot plug |
| B5 | PCI bus hot plug |
| B6 | Clean-up of NVRAM |
| B7 | Configuration Reset (reset of NVRAM settings) |
| B8 - BF | Reserved for future AMI codes |
| D0 | CPU initialization error |
| D1 | System Agent initialization error |

Q-Code 列表 (續上頁表格)

| Code | 說明 |
|------|---|
| D2 | PCH initialization error |
| D3 | Some of the Architectural Protocols are not available |
| D4 | PCI resource allocation error. Out of Resources |
| D5 | No Space for Legacy Option ROM |
| D6 | No Console Output Devices are found |
| D7 | No Console Input Devices are found |
| D8 | Invalid password |
| D9 | Error loading Boot Option (LoadImage returned error) |
| DA | Boot Option is failed (StartImage returned error) |
| DB | Flash update is failed |
| DC | Reset protocol is not available |

ACPI/ASL 檢查表

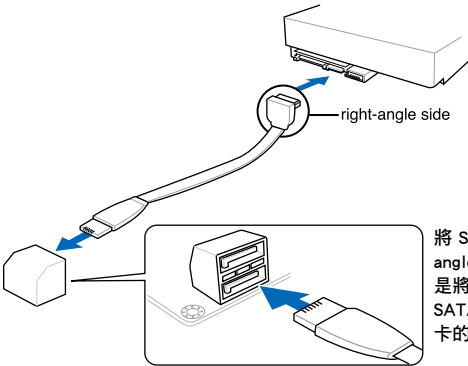
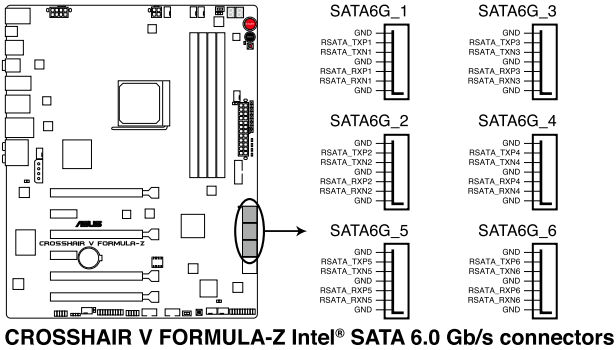
| Code | 說明 |
|------|---|
| 0x01 | System is entering S1 sleep state |
| 0x02 | System is entering S2 sleep state |
| 0x03 | System is entering S3 sleep state |
| 0x04 | System is entering S4 sleep state |
| 0x05 | System is entering S5 sleep state |
| 0x10 | System is waking up from the S1 sleep state |
| 0x20 | System is waking up from the S2 sleep state |
| 0x30 | System is waking up from the S3 sleep state |
| 0x40 | System is waking up from the S4 sleep state |
| 0xAC | System has transitioned into ACPI mode. Interrupt controller is in PIC mode. |
| 0xAA | System has transitioned into ACPI mode. Interrupt controller is in APIC mode. |

1.2.9 內部連接埠

1. AMD® Serial ATA 6.0 Gb/s 裝置連接插槽 (7-pin SATA6G_1-6 [紅色])

這些插槽可以支援使用 Serial ATA 6.0 Gb/s 排線來連接 Serial ATA 6.0 Gb/s 硬碟。

若您安裝了 Serial ATA 硬碟，內建的 AMD® SB950 控制器來建置 RAID 0、RAID 1、RAID 5 或 RAID 10 磁碟陣列。



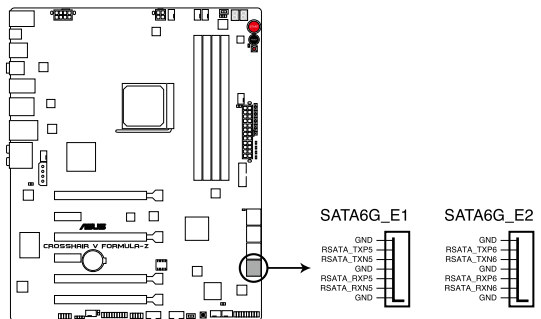
將 SATA 訊號線上的直角接頭端 (right angle side) 連接在 SATA 裝置上，或是將直角接頭端安裝至主機板內建的 SATA 連接埠，以避免造成與較大顯示卡的衝突。



- 這些插槽的預設值為 [AHCI Mode]，若您想要使用這些插槽來建構 Serial ATA RAID 功能，請將 BIOS 程式中的 **SATA Mode** 項目設定為 [RAID Mode]。請參考 3.5.4 SATA 設定 (SATA Configuration) 一節的詳細說明。
- 在建立 RAID 磁碟陣列之前，請先參考 5.1 RAID 設定 或驅動程式與應用程式光碟中使用手冊的說明。
- 當您使用支援 NCQ 技術的硬碟時，請將 BIOS 程式中的 **SATA Mode** 設定為 [AHCI Mode]。請參考 3.5.4 SATA 設定 (SATA Configuration) 一節的說明。
- 使用 Serial ATA 硬碟之前，請先安裝 Windows® XP Service Pack 3 或更新版本的作業系統。Serial ATA RAID 功能只有在作業系統為 Windows® XP SP3 或更新的版本時才能使用。

2. ASMedia® Serial ATA 6.0 Gb/s 插槽 (7-pin SATA6G_E12 [紅色])

這些插槽可以支援使用 Serial ATA 6.0 Gb/s 排線來連接 Serial ATA 6.0 Gb/s 硬碟機。



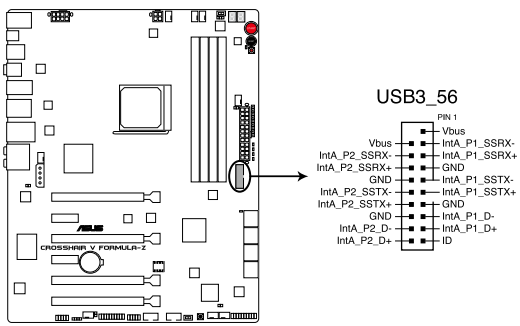
CROSSHAIR V FORMULA-Z ASMedia® SATA 6.0 Gb/s connectors



使用 Serial ATA 硬碟之前，請先安裝 Windows® XP Service Pack 3 或更新版本的作業系統。

3. USB 3.0 連接插槽 (20-1 pin USB3_56)

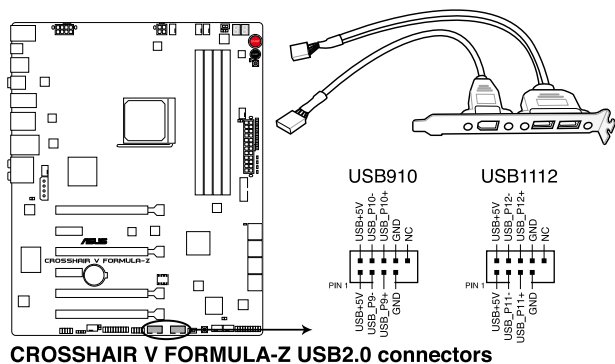
這個插槽用來連接額外的 USB 3.0 連接埠模組，並與 USB 3.0 規格相容，支援傳輸速率最高達 5.0Gbps，若是您的機殼提供有 USB 3.0 前面板連接排線，將該排線連接至本插槽，就可擁有前面板 USB 3.0 解決方案。



CROSSHAIR V FORMULA-Z USB3.0 connector

4. USB 2.0 連接插槽 (10-1 pin USB910, USB1112)

這些 USB 擴充套件排線插槽支援 USB 2.0 規格，將 USB 模組排線連接至任何一個插槽，然後將模組安裝到機殼後側面板中開放的插槽。這些 USB 插槽與 USB 2.0 規格相容，並支援傳輸速率最高可達 480Mbps。



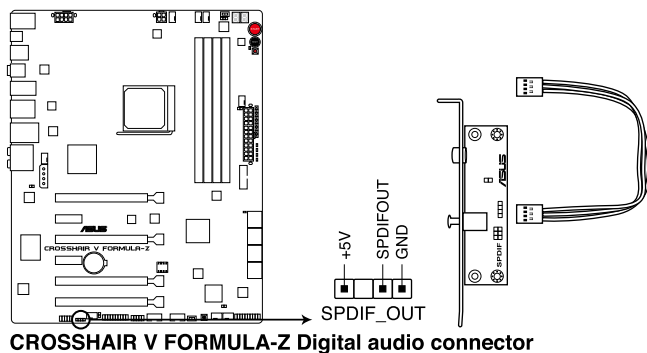
請勿將 1394 排線連接到 USB 插槽上，這麼做可能會導致主機板的損毀。



若是您的機殼擁有前面板 USB 連接埠，您可以將前面板 USB 排線連接至 ASUS Q-Connector (USB, 藍色)，然後將 Q-Connector (USB) 安裝至主機板內建的 USB 插槽上。

5. 數位音效連接排針 (4-1 pin SPDIF_OUT)

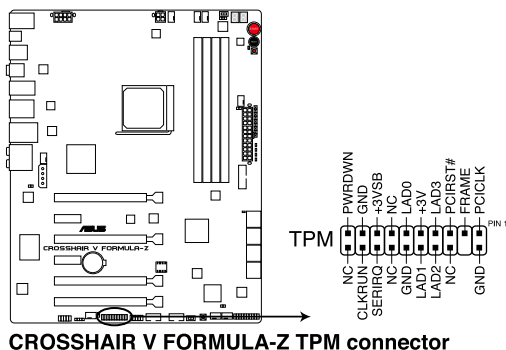
這組排針是用來連接 S/PDIF 數位音效模組，您可以利用這組排針以 S/PDIF 音效訊號線連接到音效裝置的數位音訊輸出端，使用數位音訊輸出來代替傳統的類比音訊輸出。



S/PDIF 模組為選購配備，請另行購買。

6. TPM 接頭 (20-1 pin TPM)

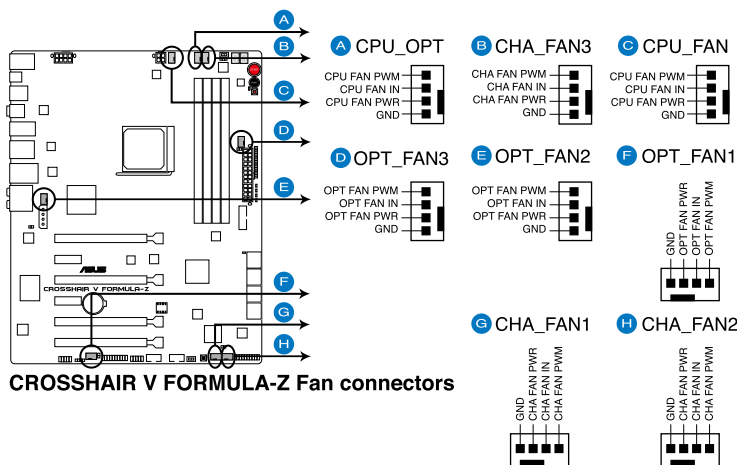
這個接頭支援可信任安全平台模組 (TPM) 系統，用來安全地儲存金鑰、數位認證、密碼和資料。可信任安全平台模組 (TPM) 系統也用來協助加強網路安全，保護數位身分，以及確保平台的安全性。



TPM 模組為選購配備，請另行購買。

7. 中央處理器、機殼與選用風扇電源插槽 (4-pin CPU_FAN, 4-pin CPU_OPT, 4-pin CHA_FAN1-3, OPT_FAN1-3)

將風扇排線連接至風扇插槽，並確認每條連接排線的黑線是接到風扇電源插槽上的接地端 (GND)。



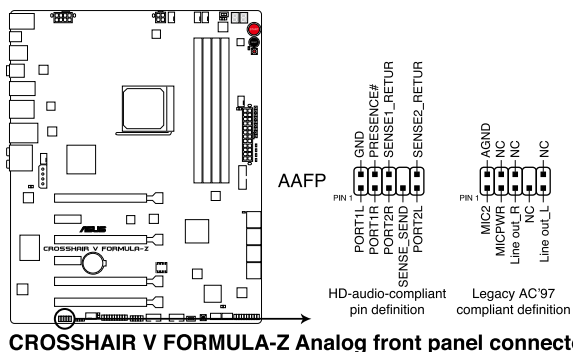
千萬要記得連接風扇的電源，若系統中缺乏足夠的風量來散熱，那麼很容易因為主機內部溫度逐漸升高而導致當機，甚至更嚴重者會燒毀主機板上的電子元件。注意：這些插槽並不是單純的排針！不要將跳線帽套在它們的針腳上。



- CPU_FAN 插槽支援處理器風扇最大達 1 安培 (12 瓦) 風扇電源。
- 當您安裝二張 VGA 顯示卡，建議您將後側機殼風扇排線連接至 CHA_FAN1、CHA_FAN2 或 CHA_FAN3 來獲得更好的散熱環境。

8. 前面板音效連接排針 (10-1 pin AAFP)

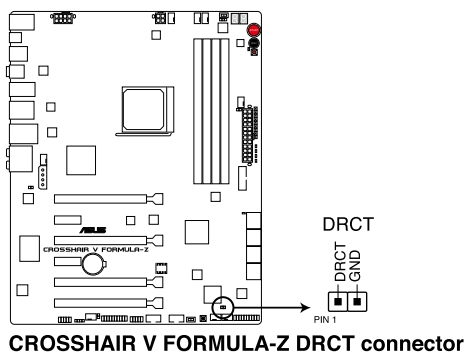
這組音效外接排針供您連接到前面板的音效排線，除了讓您可以輕鬆地通過主機前面板來控制音效輸入/輸出等功能，並且支援 AC' 97 或 HD Audio (高傳真音效) 標準。將前面板音效輸出/輸入模組的連接排線之一端連接到這個插槽上。



- 建議您將支援高傳真 (high definition) 音效的前面板音效模組連接到這組排針，如此才能獲得高傳真音效的功能。
- 若要將高傳真音效或 AC'97 前面板模組安裝至本接針，請將 BIOS 程式中 Front Panel Type 項目設定為 [HD] 或 [AC97]。

9. Direct 接頭 (2-pin DRCT)

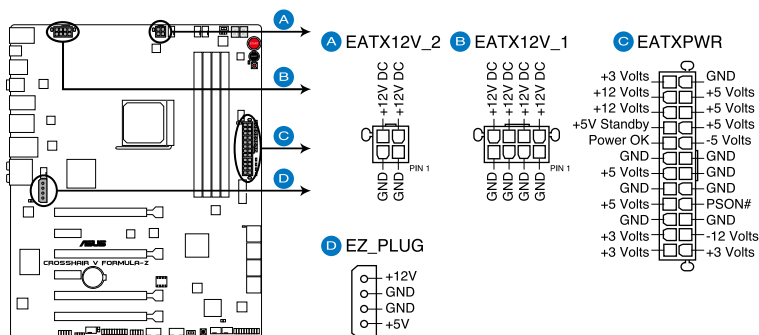
這個接頭用來連接機殼上的按鈕來支援使用 DirectKey 功能。



將排線連接至機殼的 DRCT 連接埠來啟動 DirectKey 功能。

10. 主機板電源插槽 (24-pin EATXPWR, 8-pin EATX12V_1, 8-pin EATX12V_2, 4-pin EZ PLUG)

這些電源插槽用來連接一個 ATX 電源。電源所提供的連接插頭已經過特別設計，只能以一個特定方向插入主機板上的電源插槽。找到正確的插入方向後，僅需穩穩地將之套進插槽中即可。



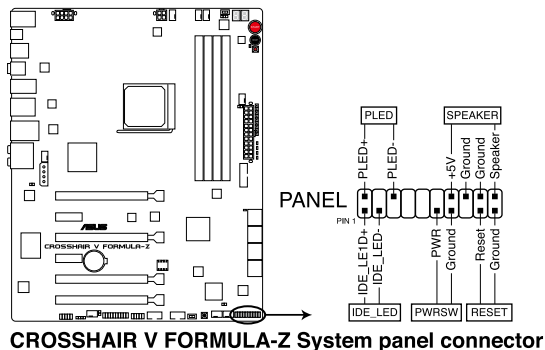
CROSSHAIR V FORMULA-Z ATX power connectors



- 建議您使用與 2.0 規格的 24-pin ATX 12V 相容的電源 (PSU)，才能提供至少 350W 高功率的電源，以供應系統足夠的電源需求。
- 請務必連接 4-pin/8-pin EATX12V 電源插頭，否則系統可能無法順利啟動。
- 當您安裝多張顯示卡時，請務必連接 EZ_PLUG 電源插頭以獲得足夠的電力供應。
- 如果您想要安裝其他的硬體裝置，請務必使用較高功率的電源以提供足夠的裝置用電需求。若電源無法提供裝置足夠的用電需求，則系統將會變得不穩定或無法開啟。
- 若是您想要安裝二張或更多的高階 PCI Express x16 顯示卡，請使用 1000 瓦以上的電源以確保執行穩定。
- 如果您不確定系統所要求的最小電源供應值為何，請至華碩技術支援網頁中的**電源瓦數建議值計算** <http://support.asus.com.tw/PowerSupplyCalculator/PSCalculator.aspx?SLanguage=zh-tw> 獲得詳細的說明。

11. 系統控制面板連接排針 (20-8 pin PANEL)

這一組連接排針包括了數個連接到電腦主機前面板的功能接針。下述將針對各項功能作逐一簡短說明。



- 系統電源指示燈連接排針 (2-pin PLED)

這組排針可連接到電腦主機面板上的系統電源指示燈。在您啟動電腦並且使用電腦的情況下，該指示燈會持續亮著；而當指示燈閃爍亮著時，即表示電腦正處於睡眠模式中。

- IDE 硬碟動作指示燈號接針 (2-pin IDE_LED)

您可以連接此組 IDE_LED 接針到電腦主機面板上的 IDE 硬碟動作指示燈號，如此一旦 IDE 硬碟有存取動作時，指示燈隨即亮起。

- 機殼喇叭連接排針 (4-pin SPEAKER)

這組四腳位排針連接到電腦主機機殼中的喇叭。當系統正常啟動便可聽到嗶嗶聲，若啟動時發生問題，則會以不同長短的音調來警示。

- ATX 電源/軟關機開關連接排針 (2-pin PWR SW)

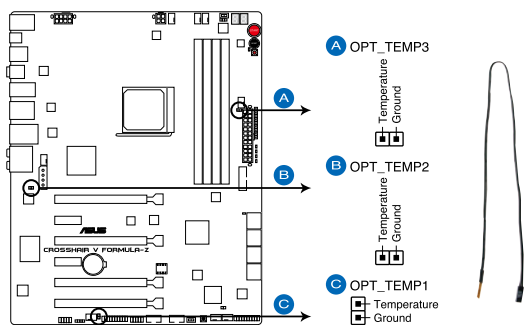
這組排針連接到電腦主機面板上控制電腦電源的開關。您可以根據 BIOS 程式或作業系統的設定，來決定當按下開關時電腦會在正常執行和睡眠模式間切換，或者是在正常執行和軟關機模式間切換。若要關機，請持續按住電源開關超過四秒的時間。

- 軟開機開關連接排針 (2-pin RESET)

這組兩腳位排針連接到電腦主機面板上的 Reset 開關。可以讓您在不需要關掉電腦電源即可重新啟動，尤其在系統當機的時候特別有用。

12. 溫度偵測連接插槽 (2-pin OPT_TEMP1/2/3)

這些插槽用來監控主機板上一些元件的溫度。將溫度偵測連接排線的一端安裝到這些插槽上，將另一端連接至裝置上。OPT_TEMP 插槽用來連接您想要監控溫度的裝置，選用風扇 (optional fan) 1/2/3 可以透過溫度的偵測來獲得更好的降溫效果。



CROSSHAIR V FORMULA-Z Thermal sensor cable connectors



若您將溫度偵測連接排線連結至這些連接埠，請在 BIOS 程式中啟動 OPT_FAN1/2/3 overheat protection 功能。

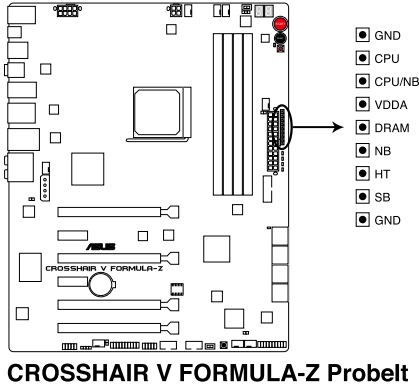


溫度偵測排線模組為選購配備，請另行購買。

1.2.10 Probel 功能

玩家供和國 (ROG) 的 Probel (探針) 功能提供一個絕妙的觸摸，讓您很方便與準確地做超頻 (OC) 設定。無須浪費時間傻傻地在主機板找尋複雜的線路，將這些偵測的重點設計放置在清楚的區域內。當您在進行超頻，且需要用萬用電錶進行精確的測量數值時，讓您可以輕鬆地取得測量點的數值。

請參考下圖找到主機板上 Probel 的位置。



使用 Probel (探針)

您可將萬用電錶上的探針接觸到如下圖 1 中的主機板上的測量點，以進行偵測。

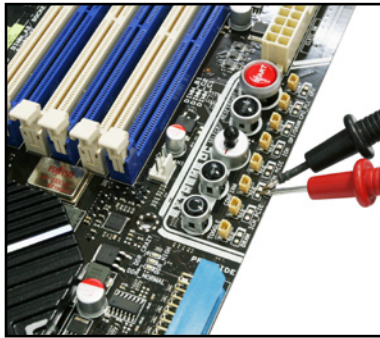


圖 1



上面的照片僅供示範時的參考，主機板構造與測量點可能會因不同的型號而有所差異，請依您實際所見的為主。

第二章

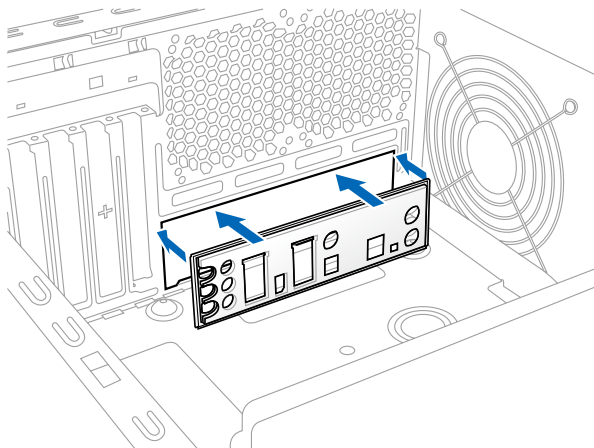
2.1 建立您的電腦系統

2.1.1 安裝主機板

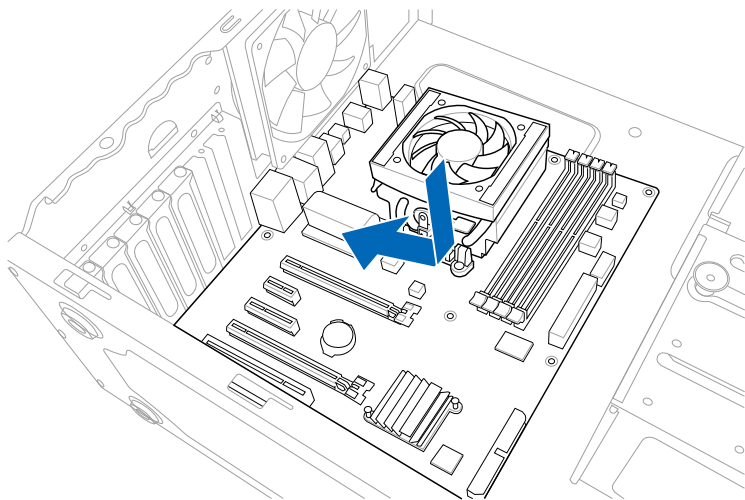


本章節的圖示僅供參考，主機板的構造可能會隨著型號而有所不同，但是安裝的步驟仍然是相同的。

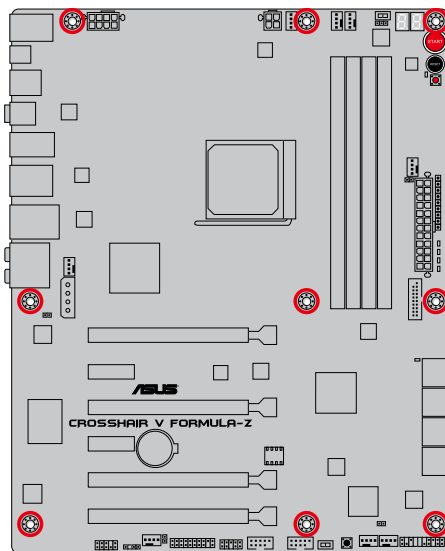
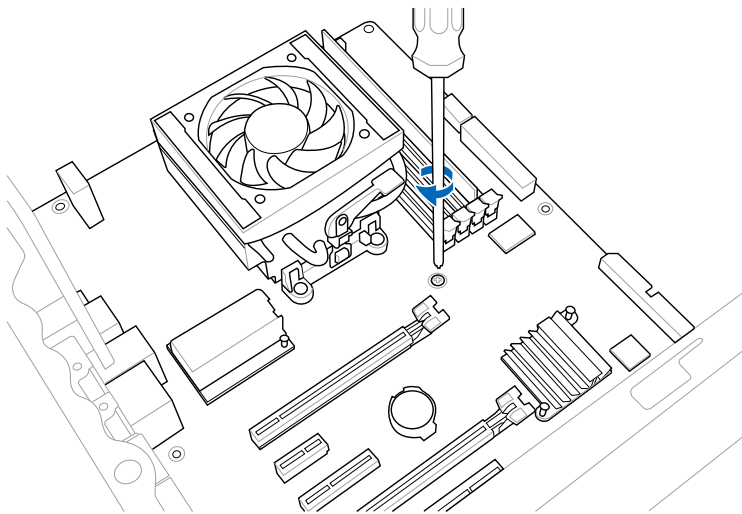
1. 將華碩 Q-Shield 安裝至機殼的後側 I/O 面板。



2. 將將主機板裝入機殼內，請確認主機板後側 I/O 埠有對準機殼後側 I/O 面板上的孔位。



2. 如下圖所示，鎖上 10 顆螺絲，將主機板固定在機殼內。

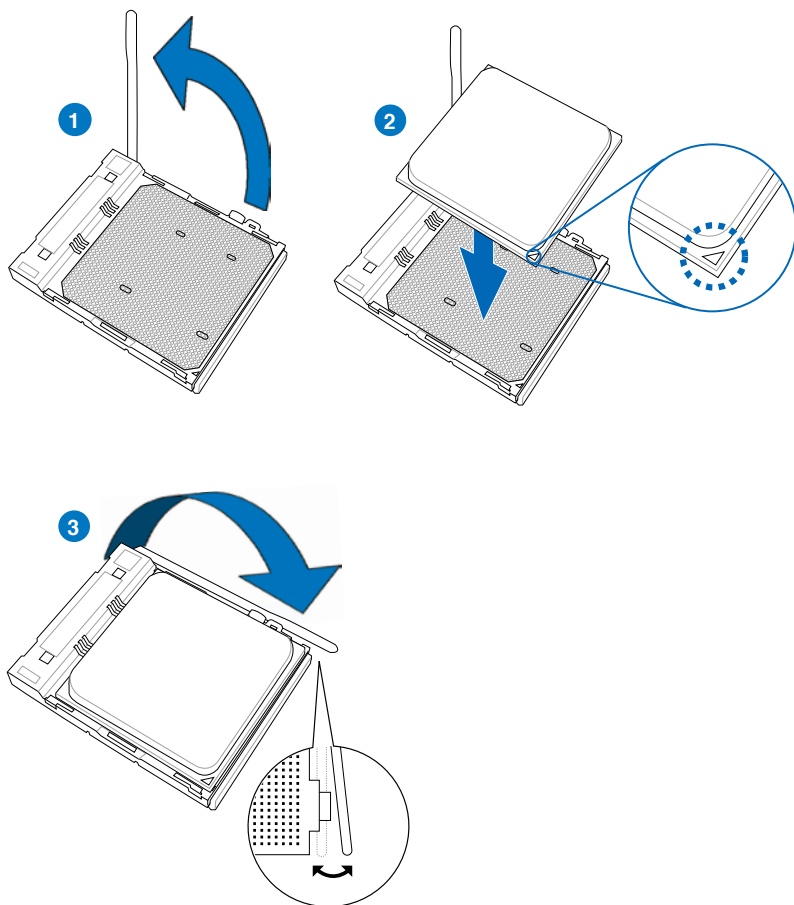


請勿將螺絲鎖得太緊！否則容易導致主機板的印刷電路板產生龜裂。

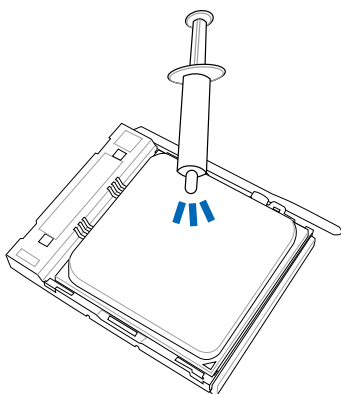
2.1.2 安裝中央處理器



AMD AM3+ 插槽相容於 AMD AM3+ 與 AM3 處理器。請確認您的處理器使用的是 AM3+ 插槽。處理器只能以一個方向正確安裝，請勿強制將處理器設備插槽，以避免弄彎處理器的針腳和處理器本身。

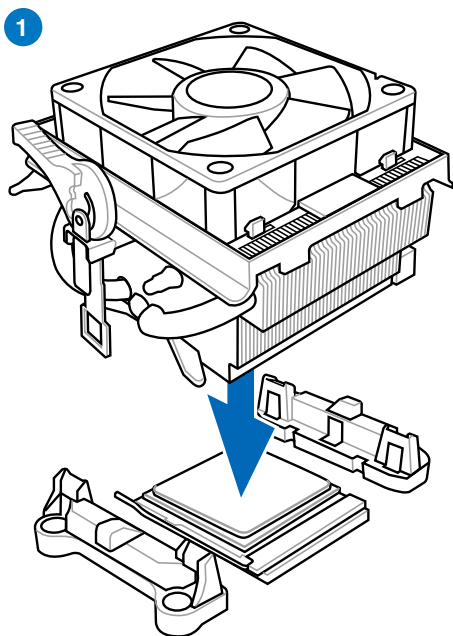


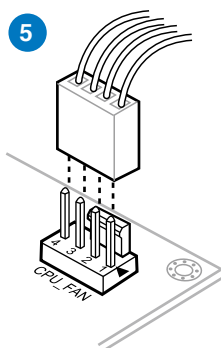
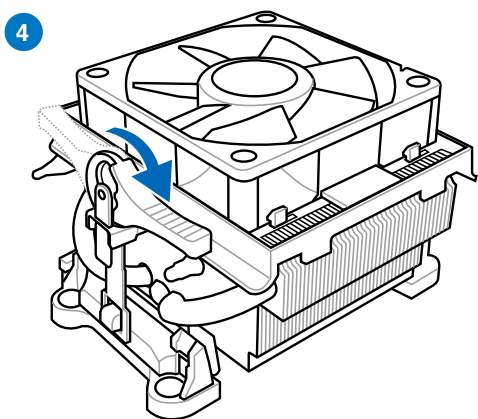
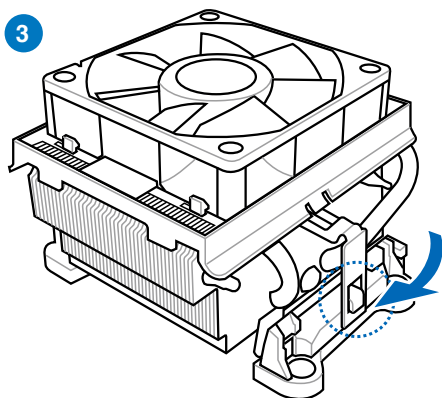
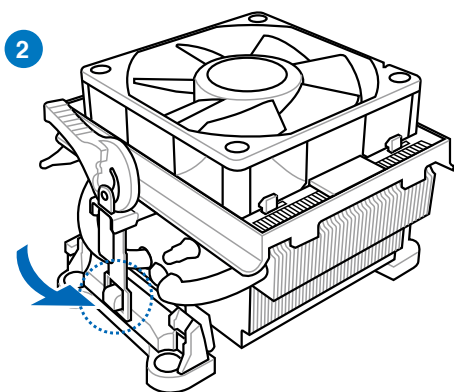
2.1.3 處理器散熱片與風扇安裝



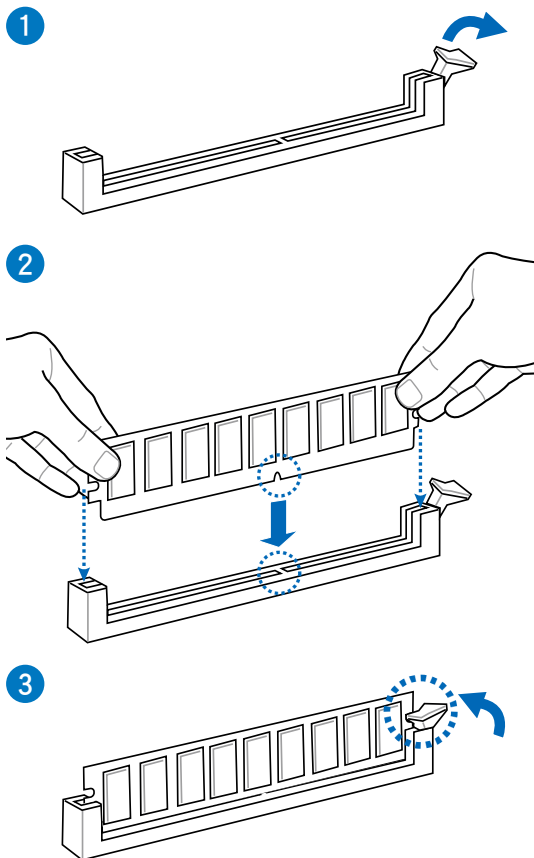
在安裝散熱片與風扇之前若有需要，請先將處理器與散熱片塗上散熱膏。

安裝散熱片與風扇

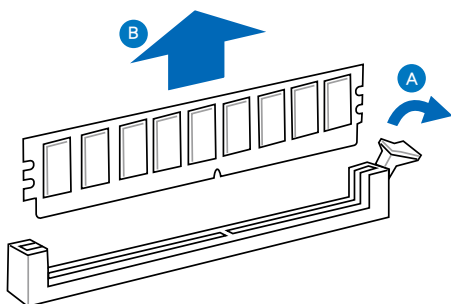




2.1.4 安裝記憶體模組

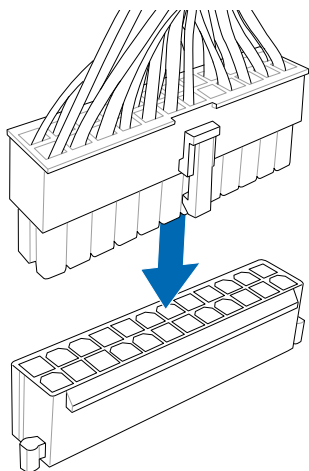


取出記憶體模組

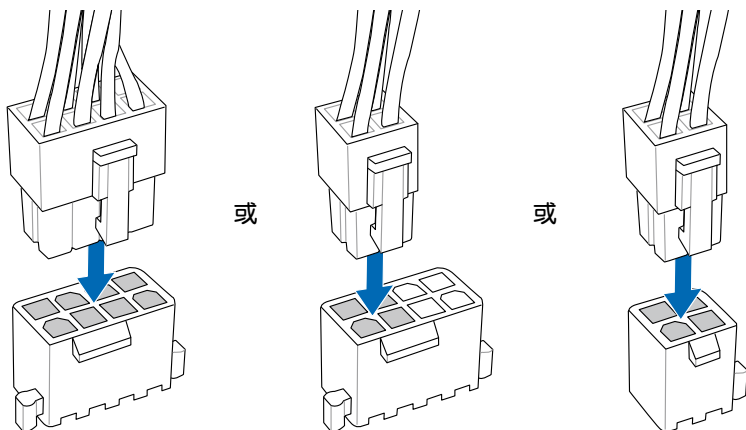


2.1.5 安裝 ATX 電源

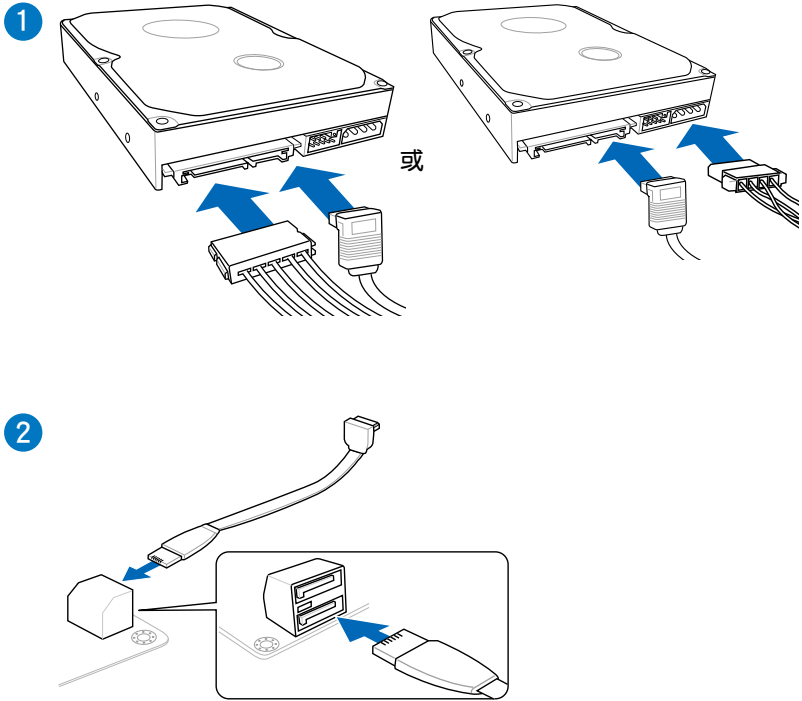
1



2

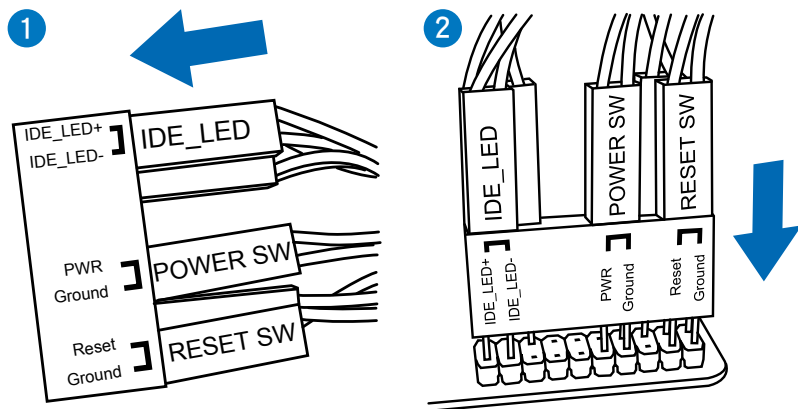


2.1.6 安裝 SATA 裝置

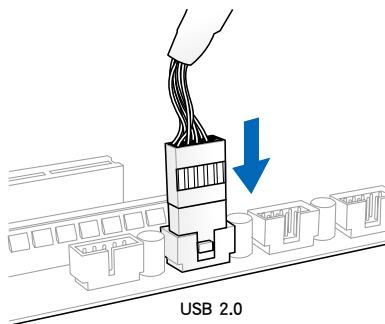


2.1.7 安裝前面板輸出/輸入連接埠

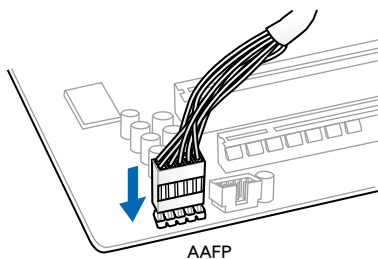
安裝 ASUS Q-Connector



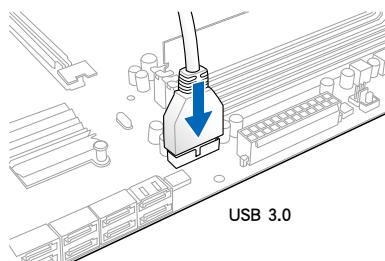
安裝 USB 2.0 連接插槽



安裝前面板音效連接插槽

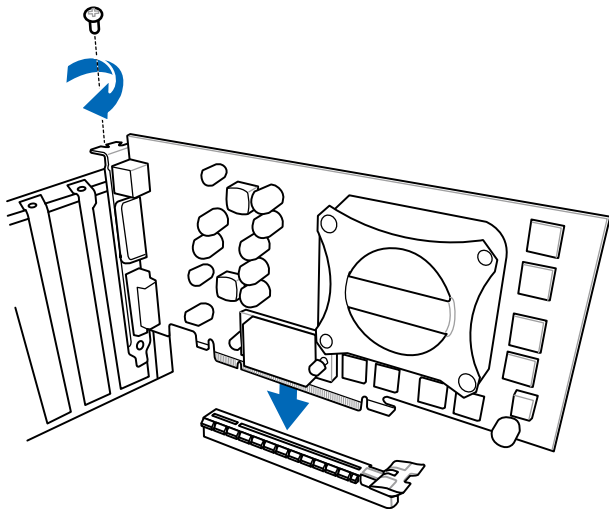


安裝 USB 3.0 連接插槽

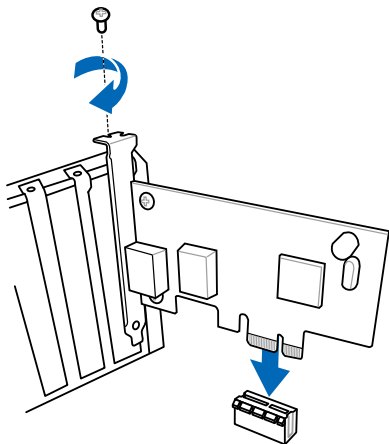


2.1.8 安裝擴充卡

安裝 PCIe x16 顯示卡



安裝 PCIe x1 顯示卡



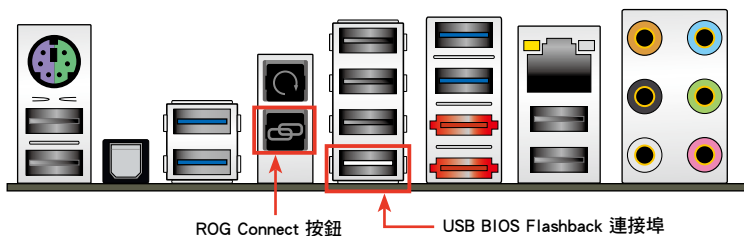
2.2 BIOS 更新應用程式

2.2.1 USB BIOS Flashback

USB BIOS Flashback 提供最簡單更新 BIOS 的方法。使用者可以輕鬆嘗試使用新的 BIOS 版本來進行超頻，不需要進入 BIOS 或作業系統，只要插入 USB 儲存裝置然後按下 BIOS Flashback 按鈕三秒鐘，BIOS 程式就會自動在待機狀態下更新，從此以後超頻無須再煩惱，並擁有無與倫比的便利性。

使用 USB BIOS Flashback：

1. 從華碩網站下載最新的 BIOS 檔案。
2. 將取得的 BIOS 映像檔更名為 C5FZ.CAP。
3. 將 C5FZ.CAP 檔案複製到 USB 可攜式儲存裝置的根目錄底下。
4. 將系統關機並將 USB 儲存裝置插入 ROG Connect 連接埠。
5. 按下 ROG Connect 按鈕並且當指示燈閃爍亮燈時放掉按鈕，此時則表示 BIOS Flashback 功能已經啟動。
6. 當指示燈停止閃爍時，即表示更新已經完成。



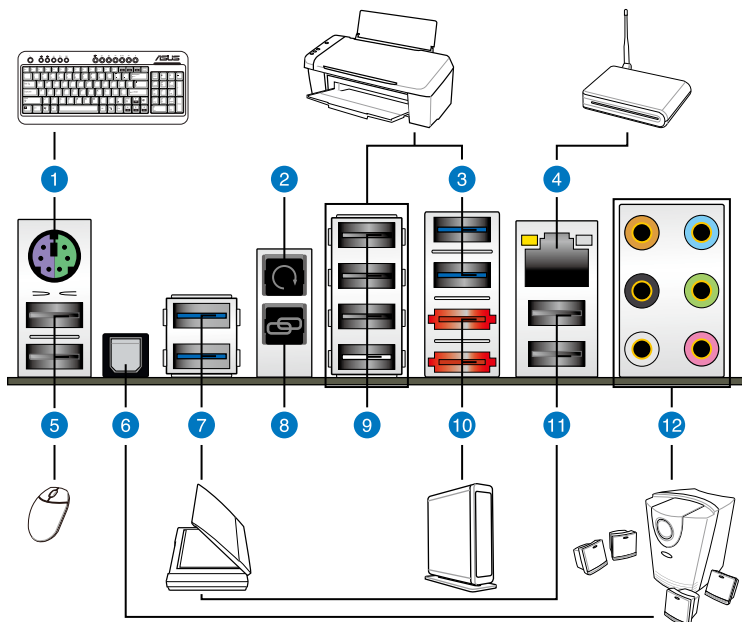
若要了解更多有關 BIOS 程式的設定方式，請參考第三章的說明。



- 在更新 BIOS 過程中，請勿將外接式儲存裝置、電源拔除，也請勿按下 CLR_CMOS 按鈕，否則更新過程將會被中斷。若是發生更新中斷的狀況，請依照上述步驟重新進行更新直至更新完成為止。
- 更新 BIOS 可能有風險，若是在更新過程中發生 BIOS 程式毀損導致系統無法重新開機時，請與當地的客服中心連絡尋求協助。

2.3 主機板後側與音效連接埠

2.3.1 後側面板連接埠



後側面板連接埠

| | |
|-----------------------|--|
| 1. PS/2 鍵盤/滑鼠複合連接埠 | 7. USB 3.0 連接埠 1 與 2 |
| 2. Clear CMOS 開關 | 8. ROG Connect 按鈕 |
| 3. USB 3.0 連接埠 3 與 4 | 9. USB 2.0 連接埠 3、4、5 與 6 (1 埠亦為 ROG Connect 連接埠) |
| 4. LAN (RJ-45) 網路連接埠* | 10. eSATA 6.0 Gb/s 連接埠 1 與 2 |
| 5. USB 2.0 連接埠 1 與 2 | 11. USB 2.0 連接埠 7 與 8 |
| 6. S/PDIF 光纖排線輸出連接埠 | 12. 音效輸出/輸入接頭* |

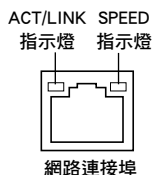
* 與 **: 請參考下頁表格中網路連接埠指示燈與音效連接埠的定義。



- 按下 Clear CMOS 開關以清除 BIOS 設定資訊，是當系統由於超頻而當機的情況下才使用。
- 請勿將不同的插頭插入 eSATA 連接埠。
- 由於 USB 3.0 的限制，USB 3.0 裝置只能在 Windows 作業系統環境下，以及安裝過 USB 3.0 驅動程式後才能使用。
- USB 3.0 裝置只能用來作為資料磁碟。
- 強烈建議您將 USB 3.0 裝置連接至 USB 3.0 連接埠，才能讓您的 USB 3.0 裝置獲得更快更好的效能表現。

* 網路指示燈之燈號說明

| Activity 連線指示燈 | | Speed 指示燈 | |
|----------------|-------|-----------|---------------|
| 狀態 | 說明 | 狀態 | 說明 |
| 關閉 | 沒有連線 | 關閉 | 連線速度 10 Mbps |
| 橘色燈號 | 已連線 | 橘色燈號 | 連線速度 100 Mbps |
| 閃爍 | 資料傳輸中 | 綠色燈號 | 連線速度 1 Gbps |

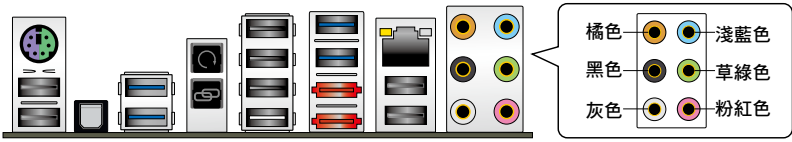


** 二、四、六或八聲道音效設定

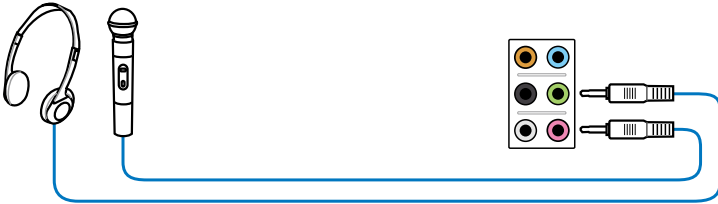
| 接頭 | 耳機/二聲道喇叭輸出 | 四聲道喇叭輸出 | 六聲道喇叭輸出 | 八聲道喇叭輸出 |
|-----|------------|---------|--------------|--------------|
| 淺藍色 | 聲音輸入端 | 聲音輸入端 | 聲音輸入端 | 聲音輸入端 |
| 草綠色 | 聲音輸出端 | 前置喇叭輸出 | 前置喇叭輸出 | 前置喇叭輸出 |
| 粉紅色 | 麥克風輸入 | 麥克風輸入 | 麥克風輸入 | 麥克風輸入 |
| 橘色 | - | - | 中央聲道/重低音喇叭輸出 | 中央聲道/重低音喇叭輸出 |
| 黑色 | - | 後置喇叭輸出 | 後置喇叭輸出 | 後置喇叭輸出 |
| 灰色 | - | - | - | 側邊喇叭輸出 |

2.3.2 音效輸出/輸入連接圖示說明

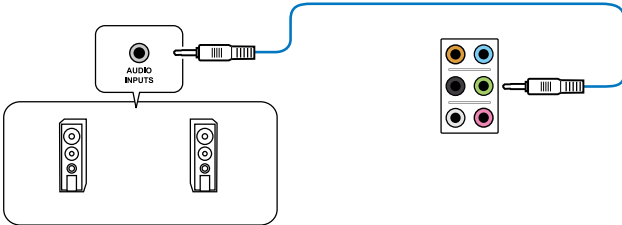
音效輸出/輸入連接埠



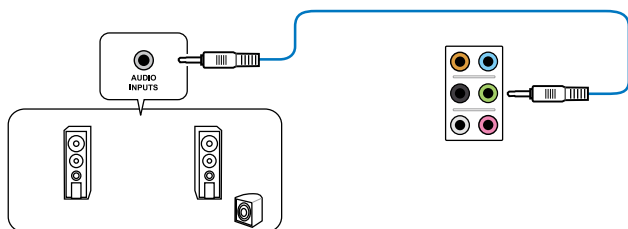
連接耳機與麥克風



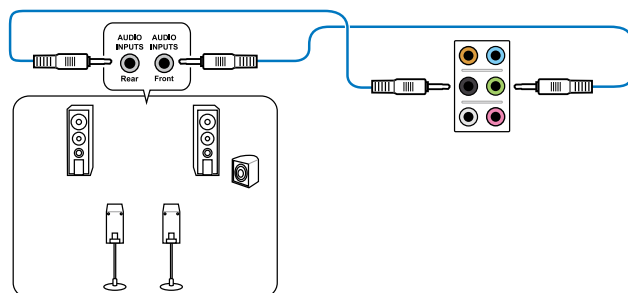
連接立體聲喇叭



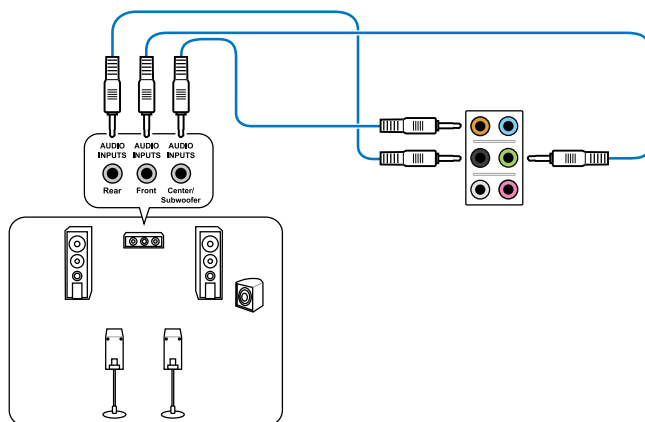
連接 2.1 聲道喇叭



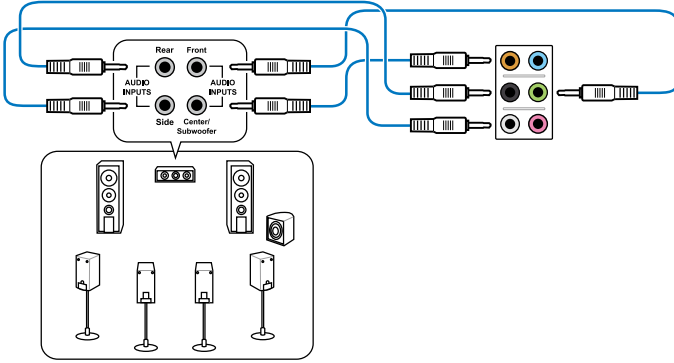
連接 4.1 聲道喇叭



連接 5.1 聲道喇叭



連接 7.1 聲道喇叭



當 DTS UltraPC II 環繞音效功能啟動時，請確認後置喇叭有正確地連接至灰色連接埠。

2.4 第一次啟動電腦

1. 確認所有排線與接腳都接受，然後蓋上機殼的外蓋。
2. 確定所有的開關都已關閉
3. 將電源線接上機殼背面的電輸入插座。
4. 情況許可的話，最好將電源線路上加接突波吸收/保護器。
5. 您可以先開啟以下周邊的電源：
 - a. 顯示器
 - b. 外接式 SCSI 接頭周邊裝置（從串連的最後端開始）
 - c. 系統電源（ATX 的電源不會因為送電而馬上動作，而是等待面板上的按鈕動作後才會工作）
6. 送電之後，機殼面板上應該會有電源指示燈亮起才對。如果是使用 ATX 電源的話，必須等到面板按鈕被觸碰後才會啟動電源，電源指示燈此時才會亮起。如果您的電腦符合綠色省電標準，已隨時準備可以進入省電模式的話，顯示器指示燈也會亮起。如果啟動過程一切順利的話，不久就可以在顯示器上看到畫面了，如果送電之後超過 30 秒而畫面未有動靜的話，表示電腦的設定尚有問題存在，請再進一步地檢查各項動作，如果還是不行，就需要向廠商求助了！

BIOS 嗶聲所代表的意義

| 嗶聲 | 代表意義 |
|-----------------------|--------------------------------------|
| 一短嗶聲 | 偵測到 VGA 顯示卡 快速啟動設定為關閉 沒有鍵盤被偵測到 |
| 一連續嗶聲後跟隨兩短嗶聲，暫停一下然後重複 | 沒有記憶體被偵測到 |
| 一連續嗶聲後跟隨三短嗶聲 | 沒有 VGA 顯示卡被偵測到 |
| 一連續嗶聲後跟隨四短嗶聲 | 硬體組件失效 |

7. 在電源開啟之後可按下 鍵以進入 BIOS 的設定模式，詳細設定方法請看本使用手冊的第三章部份。

2.5 關閉電源

當系統在開機狀態，壓著電源開關少於四秒鐘，系統會根據 BIOS 的設定，進入睡眠或軟開機模式；若是壓著電源開關多於四秒，不論 BIOS 的設定為何，系統則會直接進入軟開機模式。

3.1 認識 BIOS 程式



華碩全新的 UEFI BIOS 是可延伸韌體介面，符合最新的 UEFI 架構，這個友善的使用介面，跳脫傳統使用鍵盤輸入 BIOS 方式，提供更有彈性與更便利的滑鼠控制操作。您可以輕易地使用新的 UEFI BIOS，如同操作您的作業系統般順暢。在本使用手冊中的「BIOS」一詞除非特別說明，所指皆為「UEFI BIOS」。

BIOS (Basic Input and Output System; 基本輸出入系統) 用來儲存系統開機時所需要的硬體設定，例如儲存裝置設定、超頻設定、進階電源管理與開機設定等，這些設定會儲存在主機板的 CMOS 中，在正常情況下，預設的 BIOS 程式設定提供大多數使用情況下可以獲得最佳的運作效能，**建議您不要變更預設的 BIOS 設定**，除了以下幾種狀況：

- 在系統啟動期間，螢幕上出現錯誤訊息，並要求您執行 BIOS 程式設定。
- 安裝新的系統元件，需要進一步的 BIOS 設定或更新。



不適當的 BIOS 設定可能會導致系統不穩定或開機失敗，**強烈建議您只有在受過訓練專業人士的協助下，才可以執行 BIOS 程式設定的變更。**



下載或更新 BIOS 檔案時，請將檔案名稱變更為 C5FZ.CAP 給本主機板使用。

3.2 BIOS 程式設定

使用 BIOS Setup (BIOS 設定) 功能可以更新 BIOS 或設定其參數。BIOS 設定畫面包含導覽鍵與簡要的畫面輔助說明，以指示您使用 BIOS 設定程式。

在開機過程進入 BIOS

當開機時進入 BIOS 設定程式：

- 當進入開機自我測試 (POST) 過程時，按下 <Delete> 鍵可以進入 BIOS 設定畫面。若您未按下 <Delete> 鍵，則開機自我測試 (POST) 功能會繼續進行。

在 POST 結束後才進入 BIOS

當 POST 結束後才進入 BIOS 設定程式：

- 按下 <Ctrl>+<Alt>+<Delete> 鍵。
- 或是按下機殼上的 RESET (重置) 鍵重新開機。
- 或是將按下機殼上的電源按鈕，將電腦關閉後再重新開機。如果前兩種方式無效，再選用最後一種方式。
- 然後再於開機自我測試 (POST) 過程時按下 <Delete> 鍵進入 BIOS 設定畫面。



- 在本章節的 BIOS 程式畫面僅供參考，將可能與您所見到的畫面有所差異。
- 若您想在 BIOS 設定程式中使用滑鼠操控，請先確認已將 USB 介面滑鼠連接至主機板。
- BIOS 程式的出廠預設值可讓系統運作處於最佳效能，但是若系統因您改變 BIOS 程式而導致不穩定，請讀取出廠預設值來保持系統的穩定。請選擇 Exit 選單中的 Load Optimized Defaults 項目或按下 <F5> 鍵，請參閱 3.9 離開 BIOS 程式 一節中的詳細說明。
- 若是變更 BIOS 設定後開機失敗，請試著使用清除 CMOS，然後將主機板的設定值回復為預設值。請參考 1.2.6 主機板上的內建開關 一節關於 Clear CMOS 開關 的說明。
- BIOS 設定程式不支援藍牙裝置。

BIOS 選單畫面

本主機板的 BIOS 設定程式提供您 EZ Mode 和 Advanced Mode 兩種模式。您可以由 Exit 選單中切換，或是選擇 EZ Mode/Advanced Mode 選單中的 Exit/Advanced Mode。

3.2.1 EZ Mode

本主機板的 BIOS 設定程式的預設值為 EZ Mode。您可以在 EZ Mode 中檢視系統基本資料，並可以選擇顯示語言、喜好設定及開機裝置順序。若要進入 Advanced Mode，請點選 Exit/Advanced Mode 然後選擇 Advanced Mode，或是按下 F7 快速鍵。



進入 BIOS 設定程式的畫面可個人化設定，請參考 3.7 啟動選單 (Boot menu) 中關於 Setup Mode 項目的說明。

本項目顯示 CPU/主機板溫度、CPU/5V/3.3V/12V 電壓輸出及 CPU/機殼/電源風扇速度

選擇欲使用的語言

點選以顯示所有的風扇速度

不儲存變更並離開 BIOS、儲存變更並重新啟動系統，或是進入 Advanced Mode

Temperature
CPU +129.2°F/+54.0°C
MB +109.4°F/+38.0°C

Voltage
CPU 1.296V 5V 4.971V
3.3V 3.288V 12V 11.891V

Fan Speed
CPU FAN 958RPM CPU OPT FAN N/A
CHA_FAN1 N/A CHA_FAN2 N/A

System Performance
Quiet Performance Energy Saving Normal

Boot Priority
Use the mouse to drag or keyboard to navigate to decide the boot priority.
Shortcut (F3) Advanced Mode (F7) Boot Menu (F8) Default (F5)

切換至 Advanced 模式
顯示 Advanced 模式選單

Power Saving 模式

Normal 模式

截入預設值

ASUS Optimal 模式

於右側顯示系統
偏好設定之順序

選擇開機裝置順序



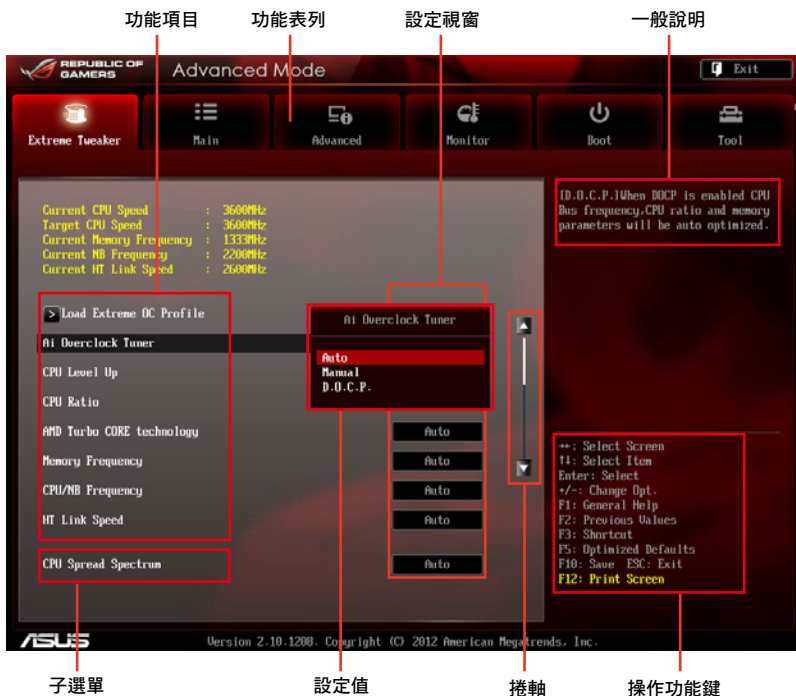
- 開機啟動裝置的選項將依您所安裝的裝置而異。
- Boot Menu(F8) 按鈕僅在啟動裝置安裝於系統時才會顯示。

3.2.2 Advanced Mode

Advanced Mode 提供更進階的 BIOS 設定選項。以下為 Advanced Mode 畫面之範例，各個設定選項的詳細說明請參考之後的章節。



欲進入 EZ Mode 時，請點選 Exit 並選擇 ASUS EZ Mode。



功能表列

BIOS 設定程式最上方各選單功能說明如下：

| | |
|-----------------|------------------------------|
| Extreme Tweaker | 本項目提供超頻設定。 |
| Main | 本項目提供系統基本設定。 |
| Advanced | 本項目提供系統進階功能設定。 |
| Monitor | 本項目提供溫度、電源及風扇功能設定。 |
| Boot | 本項目提供開機磁碟設定。 |
| Tool | 本項目提供特殊功能設定。 |
| Exit | 本項目提供離開 BIOS 設定程式與出廠預設值還原功能。 |

選單項目

於功能表列選定選項時，被選擇的功能將會反白，即選擇 **Main** 選單所出現的項目。

點選選單中的其他項目（例如：Extreme Tweaker、Advanced、Monitor、Boot 與 Exit）也會出現該項目不同的選項。

返回

在子選單時即會出現此按鈕。請按下 <Esc> 鍵或使用滑鼠按下此按鈕回到前一選單畫面。

子選單

在選單畫面中，若功能選項前面有一個小三角形（>）標記，代表此為子選單，您可利用方向鍵來選擇，並按下 <Enter> 鍵來進入子選單。

設定視窗

在選單中選擇功能項目，然後按下 <Enter> 鍵，程式將會顯示包含此功能所提供的選項小視窗，您可以利用此視窗來設定您所想要的設定。

捲軸

在選單畫面的右方若出現如右圖的捲軸畫面，即代表此頁選項超過可顯示的畫面，您可利用上/下方向鍵或是 <PageUp>/<PageDown> 鍵來切換畫面。

操作功能鍵

在選單畫面的右下角將顯示 BIOS 設定程式的操作功能鍵，請使用操作功能鍵選擇項目進行設定。

一般說明

在選單畫面的右上方為目前所選擇的作用選項的功能說明，此說明會依選項的不同而自動變更。使用 <F12> 鍵可以擷取 BIOS 螢幕畫面，並且可以儲存在外接的儲存裝置中。

設定值

這些存在於選單中的設定值是提供給使用者選擇與設定之用。這些項目中，有的功能選項僅為告知使用者目前運作狀態，並無法更改，那麼此類項目就會以淡灰色顯示。而可更改的項目，當您使用方向鍵移動項目時，被選擇的項目以反白顯示，代表這是可更改的項目，當選擇到可更改的項目，並按下 <Enter> 鍵時則會顯示選項清單。

3.3 Extreme Tweaker 選單

本選單可讓您設定超頻功能的相關選項。



注意！在您設定本進階選單的設定時，不正確的設定值將導致系統功能異常。



以下項目中所預設的數值，可能會隨您所安裝在主機板上的 CPU 型式與記憶體模組而有所不同。



Load Extreme OC Profile

按下 <Enter> 鍵並選擇 Yes 以載入 Gamers' OC 記錄檔以配合 Extreme 超頻。

Ai Overclock Tuner [Auto]

本項目可以讓您設定 CPU 的超頻選項來達到您所想要的 CPU 外頻。請選擇以下任一種預設的超頻選項：

- [Auto] 自動載入系統最佳化設定值。
- [Manual] 可讓您獨立設定超頻參數。
- [D.O.C.P.] 可讓您選擇記憶體超頻設定檔案。



以下的項目僅當 **Ai Overclocking Tuner** 設定為 [Manual] 時才會顯示。

CPU BUS Frequency [XXX]

本項目可讓您調整 CPU 及 VGA 頻率以提昇系統效能。您可以使用 <+> 與 <-> 鍵調整數值，或者也可以使用數字鍵盤輸入所需的數值。數值變更的範圍由 100 至 600。

PCIe Frequency [XXX]

本項目可讓您調整 PCI Express 頻率以提昇系統效能。您可以使用 <+> 與 <-> 鍵調整數值，或者也可以使用數字鍵盤輸入所需的數值。數值變更的範圍由 100 至 150。

CPU Level Up [CANCEL]

當您選擇一個 CPU 等級，該相關的參數將會根據該 CPU 等級而自動隨之調整。設定值有：[CANCEL] [CPU LEVEL UP 1] [CPU LEVEL UP 2]

AMD Turbo CORE technology [Auto]

提供您啟用或關閉 AMD Turbo CORE 技術。設定值有：[Auto] [Enabled] [Disabled]

Turbo CORE Ratio [Auto]

本項目僅當您將 AMD Turbo CORE technology 設定為 [Enabled] 時才會顯示，可以提供您增加或降低目標加速核心的速度。您可以使用 <+> 與 <-> 鍵調整數值，數值以 100MHz 為間隔，變更的範圍由 800MHz 至 7000MHz。

Memory Frequency [Auto]

本項為提供您設定記憶體的運作頻率。設定值有：[Auto] [DDR3-800MHz] [DDR3-1066MHz] [DDR3-1333MHz] [DDR3-1600MHz] [DDR3-1866MHz] [DDR3-2133MHz] [DDR3-2400MHz]



設定過高的記憶體頻率將會導致系統的不穩定與硬體損毀，當系統出現不穩定的狀況時，建議您使用預設值。

CPU/NB Frequency [Auto]

本項目可以讓您選擇 CPU/NB (北橋晶片) 的頻率。設定值有：[Auto] [800MHz] [1000MHz] [1200MHz] [1400MHz] [1600MHz] [1800MHz] [2000MHz] [2200MHz] [2400MHz] [2600MHz] [2800MHz] [3000MHz] [3200MHz] [3400MHz] [3600MHz] [3800MHz] [4000MHz] [4200MHz] [4400MHz] [4600MHz] [4800MHz] [5000MHz] [5200MHz] [5400MHz] [5600MHz] [5800MHz] [6000MHz] [6200MHz]

HT Link Speed [Auto]

本項目可以讓您設定 HyperTransport 連線速度。設定值有：[Auto] [800MHz] [1000MHz] [1200MHz] [1400MHz] [1600MHz] [1800MHz] [2000MHz] [2200MHz] [2400MHz] [2600MHz]

CPU Spread Spectrum [Auto]

- [Auto] 自動設置。
- [Disabled] 提升 CPU 匯流排頻率的超頻能力。
- [Enabled] 設為 [Enabled] 對 EMI 做控制。

PCIe Spread Spectrum [Auto]

- [Auto] 自動設置。
- [Disabled] 提升 PCIe 超頻能力。
- [Enabled] 設為 [Enabled] 對 EMI 做控制。

EPU Power Saving MODE [Disabled]

本項目可以開啟或關閉 EPU 省電功能。設定值有：[Disabled] [Enabled]

EPU Setting [Auto]

本功能只有在 EPU Power Saving Mode 項目設定為 [Enabled] 時才會出現，用來選擇 EPU 省電模式。設定值有：[Auto] [Light Power Saving Mode] [Medium Power Saving Mode] [Max Power Saving Mode]

Xtreme Tweaking [Disabled]

這個項目可以協助提升某些測試效能。設定值有：[Disabled] [Enabled]

DRAM Timing Control

本選單中的項目可讓您設定 DRAM timing 控制功能，您可以使用 <+> 與 <-> 鍵調整數值。當您要回復預設值時，請使用鍵盤輸入 <auto> 並按下 <Enter> 鍵。



自行更改數值將會導致系統的不穩定與硬體損毀，當系統出現不穩定的狀況時，建議您使用預設值。

Load 4GB Settings

提供您載入最佳的 4GB DRAM 模組設定。設定值有：[Yes] [No]

Load PSC Chip Settings

提供您載入最佳的 PSC 晶片模組設定。設定值有：[Yes] [No]

Primary Timings

DRAM CAS# Latency [Auto]

設定值有：[Auto] [5 CLK] - [19 CLK]

DRAM RAS# to CAS# Delay [Auto]

設定值有：[Auto] [2 CLK] - [19 CLK]

DRAM RAS# PRE Time [Auto]

設定值有：[Auto] [2 CLK] - [19 CLK]

DRAM RAS# ACT Time [Auto]

設定值有：[Auto] [8 CLK] - [40 CLK]

DRAM READ to PRE Time [Auto]

設定值有：[Auto] [4 CLK] - [10 CLK]

DRAM RAS# to RAS# Delay [Auto]

設定值有：[Auto] [1 CLK] - [9 CLK]

DRAM WRITE to READ Delay [Auto]

設定值有：[Auto] [4 CLK] - [9 CLK]

DRAM CAS# write Latency [Auto]

設定值有：[Auto] [5 CLK] - [12 CLK]

DRAM WRITE Recovery Time [Auto]

設定值有：[Auto] [5 CLK] [6 CLK] [7 CLK] [8 CLK] [10 CLK] [12 CLK] [14 CLK] [16 CLK]

DRAM REF Cycle Time [Auto]

設定值有：[Auto] [90ns] [110ns] [160ns] [300ns] [350ns]

DRAM Row Cycle Time [Auto]

設定值有：[Auto] [10 CLK] - [56 CLK]

DRAM READ to WRITE Delay [Auto]

設定值有：[Auto] [2 CLK] - [22 CLK]

DRAM WRITE to READ Delay(DD) [Auto]

設定值有：[Auto] [1 CLK] - [11 CLK]

DRAM WRITE to WRITE Timing [Auto]

設定值有：[Auto] [2 CLK] - [11 CLK]

DRAM READ to READ Timing [Auto]

設定值有：[Auto] [2 CLK] - [11 CLK]

DRAM Refresh Rate [Auto]

設定值有：[Auto] [Every 7.8ms] [Every 3.9ms]

DRAM Command Rate [Auto]

設定值有：[Auto] [1T] [2T]

DRAM Driving Control

DRAM ADDR/CMD control override [Auto]

設定値有 : [Auto] [Disabled] [Enabled]

DCT0 Information:

CKE drive strength [Auto]

設定値有 : [Auto] [1x] [1.25x] [1.5x] [2x]

CS/ODT drive strength [Auto]

設定値有 : [Auto] [1x] [1.25x] [1.5x] [2x]

ADDR/CMD drive strength [Auto]

設定値有 : [Auto] [1x] [1.25x] [1.5x] [2x]

MEMCLK drive strength [Auto]

設定値有 : [Auto] [1x] [1.25x] [1.5x] [2x]

Data drive strength [Auto]

設定値有 : [Auto] [0.75x] [1x] [1.25x] [1.5x]

DQS drive strength [Auto]

設定値有 : [Auto] [0.75x] [1x] [1.25x] [1.5x]

Processor ODT [Auto]

設定値有 : [Auto] [240 ohms +/- 20%] [120 ohms +/- 20%] [80 ohms +/- 20%] [60 ohms +/- 20%]

address/command setup time [Auto]

設定値有 : [Auto] [1/2 MEMCLK DELAY(1 1/2 MEMCLK DELAY for 2T timing)] [1 MEMCLK DELAY(2 MEMCLK DELAY for 2T timing)]

address/command fine delay [Auto]

設定値有 : [Auto] [0/64 MEMCLK DELAY] - [31/64 MEMCLK DELAY]

CS/ODT setup time [Auto]

設定値有 : [Auto] [1/2 MEMCLK DELAY] [1 MEMCLK DELAY]

CS/ODT fine delay [Auto]

設定値有 : [Auto] [0/64 MEMCLK DELAY] - [31/64 MEMCLK DELAY]

CKE setup time [Auto]

設定値有 : [Auto] [1/2 MEMCLK DELAY] [1 MEMCLK DELAY]

CKE fine delay [Auto]

設定値有 : [Auto] [0/64 MEMCLK DELAY] - [31/64 MEMCLK DELAY]

DCT1 Information:

CKE drive strength [Auto]

設定値有 : [Auto] [1x] [1.25x] [1.5x] [2x]

CS/ODT drive strength [Auto]

設定値有 : [Auto] [1x] [1.25x] [1.5x] [2x]

ADDR/CMD drive strength [Auto]

設定值有：[Auto] [1x] [1.25x] [1.5x] [2x]

MEMCLK drive strength [Auto]

設定值有：[Auto] [1x] [1.25x] [1.5x] [2x]

Data drive strength [Auto]

設定值有：[Auto] [0.75x] [1x] [1.25x] [1.5x]

DQS drive strength [Auto]

設定值有：[Auto] [0.75x] [1x] [1.25x] [1.5x]

Processor ODT [Auto]

設定值有：[Auto] [240 ohms +/- 20%] [120 ohms +/- 20%] [80 ohms +/- 20%] [60 ohms +/- 20%]

address/command setup time [Auto]

設定值有：[Auto] [1/2 MEMCLK DELAY(1 1/2 MEMCLK DELAY for 2T timing)] [1 MEMCLK DELAY(2 MEMCLK DELAY for 2T timing)]

address/command fine delay [Auto]

設定值有：[Auto] [0/64 MEMCLK DELAY] - [31/64 MEMCLK DELAY]

CS/ODT setup time [Auto]

設定值有：[Auto] [1/2 MEMCLK DELAY] [1 MEMCLK DELAY]

CS/ODT fine delay [Auto]

設定值有：[Auto] [0/64 MEMCLK DELAY] - [31/64 MEMCLK DELAY]

CKE setup time [Auto]

設定值有：[Auto] [1/2 MEMCLK DELAY] [1 MEMCLK DELAY]

CKE fine delay [Auto]

設定值有：[Auto] [0/64 MEMCLK DELAY] - [31/64 MEMCLK DELAY]

GPU.DIMM Post

本項目顯示安裝的 VGA 顯示卡與記憶體狀態。若該欄位顯示為 N/A，則表示該插槽並未安裝此裝置。

DIGI+ VRM/Power Control

CPU Load-line Calibration [Auto]

Load-line 是根據 AMD 的 CPU 規格，其設定值將影響 CPU 電壓。CPU 運作電壓將依 CPU 的負載呈比例上的遞減，當您將此項目的設定值設定越高時，將可提高電壓值與超頻能力，但會增加 CPU 及 VRM 的溫度。本項目可以從下列的百分比來調整電壓，以提升系統性能：0% (Regular)、25% (Medium)、50% (High)、75% (Ultra High) 與 100% (Extreme)。設定值有：[Auto] [Regular] [Medium] [High] [Ultra High] [Extreme]



實際提昇的效能將視 CPU 型號而異。

CPU/NB Load Line Calibration [Auto]

本項目可以讓您選擇 CPU/NB Load-Line 模式。設定值有：[Auto] [Regular] [High] [Extreme]

CPU Current Capability [Auto]

本項目提供超頻所需的更高總電源量。此選項設定越高時，總電源傳輸範圍也越高。較高比例的設定可同時增加總電源輸出進而擴充系統超頻性。設定值有：[Auto] [100%] [110%] [120%] [130%]



變更 DIGI+ Power Control 相關數值時請勿將散熱系統移除，且散熱環境需受到監控。



以下的項目請使用鍵盤上的數字鍵來輸入想要的數值，然後按下 <Enter> 鍵，您也可以使用鍵盤上的 <+> 與 <-> 鍵來調整數值。若要還原預設值，請使用鍵盤輸入 [auto]，然後按下 <Enter> 鍵。

CPU/NB Current Capability [Auto]

本項目提供超頻所需的更高總 DRAM 電源量。此選項設置越高時，總電源傳輸範圍也越高。較高比例的設置可同時增加總電源輸出進而擴充系統超頻性。設定值有：[Auto] [100%] [110%] [120%] [130%]

CPU PWM Phase Control [Standard]

相數切換代表 VRM 有幾相供應 CPU 所需電源。在系統高負載時，可增加電源相數以提升 VRM 輸出電壓的暫態響應並可得到更好的散熱性能。在系統低負載時，通過減少電源相數可增加 VRM 電源性能。

[Standard] 根據 CPU 自身的參數設置以決定電源相數。

[Optimized] 使用華碩最佳化參數設置。

[Extreme] 全相數電源模式。

[Manual Adjustment] 允許手動設置電源相數的切換。

CPU Voltage Frequency [Auto]

本項目可以讓您選擇 CPU 電壓頻率，較高的數值會有較快的傳輸回應。設置選項有：[Auto] [Manual]

VRM Fixed Frequency Mode [300]

本項目只有在 CPU Voltage Frequency 項目設置為 [Manual] 時才會出現，本項目可讓您手動設置 VRM 頻率。請使用 <+> 與 <-> 鍵調整數值。數值以 10KHz 為間隔，更改的範圍由 300KHz 至 550KHz。

VRM Spread Spectrum [Disabled]

本項目僅當 CPU Voltage Frequency 設定為 [Auto] 時才會顯示，並提供您啟用 spread spectrum 以增強系統的穩定性。設定值有：[Disabled] [Enabled]

CPU Power Duty Control [T.Probe]

[T.Probe] 維持 VRM 各相散熱平衡。

[Extreme] 維持 VRM 各相電流平衡。

CPU Power Response Control [Auto]

本項目提供您控制控制處理器電力回應。設定值有：[Auto] [Regular] [Medium] [Fast] [Ultra Fast]

CPU/NB Power Response Control [Auto]

本項目提供您控制控制處理器/NB（北橋晶片）電力回應。設定值有：[Auto] [Regular] [Medium] [Fast] [Ultra Fast]

CPU Power Thermal Control [130]

較高的溫度帶給處理器電力更大的散熱範圍，並擴充超頻容忍度來增加超頻的潛力。使用 <+> 與 <-> 鍵調整數值，變更的範圍從 130 至 151。

DRAM Current Capability [100%]

較高的數值提供更大的總電力範圍，同時擴充超頻頻率的範圍。設定值有：[100%] [110%] [120%] [130%]

DRAM Voltage Frequency [300KHz]

提供您設定記憶體電壓頻率。設定值有：[300KHz] [350KHz] [400KHz] [450KHz] [500KHz]

DRAM Power Phase Control [Optimized]

本項目提供您設定記憶體電力相位控制。設定值有：[Optimized] [Extreme]

Extreme OV [Disabled]

本項目在預設狀態下為 [Disabled]，以保護過熱的 CPU。若設為 [Enabled]，則可以選擇更高的電壓，但這樣做可能會降低 CPU 的壽命。設定值有：[Disabled] [Enabled]

CPU & NB Voltage [Offset Mode]

[Manual Mode] 設定固定的 CPU 與 NB 電壓值。

[Offset Mode] 設定 Offset 的電壓值。

Offset Mode Sign [+]

本項目只有在 CPU & NB Voltage 設定為 [Offset Mode] 時才會出現。

[+] 增加數值。

[-] 減少數值。

CPU Offset Voltage [Auto]

本項目只有在 CPU & NB Voltage 設定為 [Offset Mode] 時才會出現，用來設定 Offset 的電壓值。設定值為以 0.00625V 為間隔，變更的範圍從 0.00625V 至 0.70000V。

CPU & NB Offset Mode Sign [+]

[+] 增加數值。

[-] 減少數值。

CPU & NB Offset Voltage [Auto]

本項目只有在 CPU & NB Voltage 設定為 [Offset Mode] 時才會出現，用來設定 CPU/NB Offset 的電壓值。設定值為以 0.00625V 為間隔，變更的範圍從 0.00625V 至 0.70000V。

CPU Manual Voltage [Auto]

本項只有在 CPU & NB Voltage 設定為 [Manual Mode] 時才會出現，用來設定固定的 CPU 電壓值。設定值為以 0.00625V 為間隔，變更的範圍從 0.675V 至 2.3V。



在您設定 CPU 電壓前，請先詳閱您所安裝之 CPU 的相關技術文件，設定過高的核心電壓值可能對 CPU 造成損害；設定過低的電壓值可能會造成系統不穩定。

CPU/NB Manual Voltage [Auto]

本項只有在 CPU & NB Voltage 設定為 [Manual Mode] 時才會出現，用來設定固定的 CPU/NB 電壓值。設定值為以 0.00625V 為間隔，變更的範圍從 0.5V 至 1.9V。

CPU VDDA Voltage [Auto]

本項目可以讓您設定 CPU VDDA 電壓。設定值為以 0.00625V 為間隔，變更的範圍從 2.20000V 至 3.187500V。設定值的文字顏色代表電壓狀態。

DRAM Voltage [Auto]

本項目可以讓您設置 DRAM 電壓。設定值為以 0.005V 為間隔，變更的範圍從 0.86V 至 2.135V。

NB Voltage [Auto]

本項目可以讓您設定北橋電壓。設定值為以 0.00625V 為間隔，變更的範圍從 0.8V 至 2V。

NB HT Voltage [Auto]

本項目可以讓您設置 NB HT 電壓。設定值為以 0.00625V 為間隔，變更的範圍從 0.8V 至 2V。

NB 1.8V Voltage [Auto]

本項目可以讓您設置 NB 1.8V 電壓。設定值為以 0.005V 為間隔，變更的範圍從 1.80V 至 3.00775V。

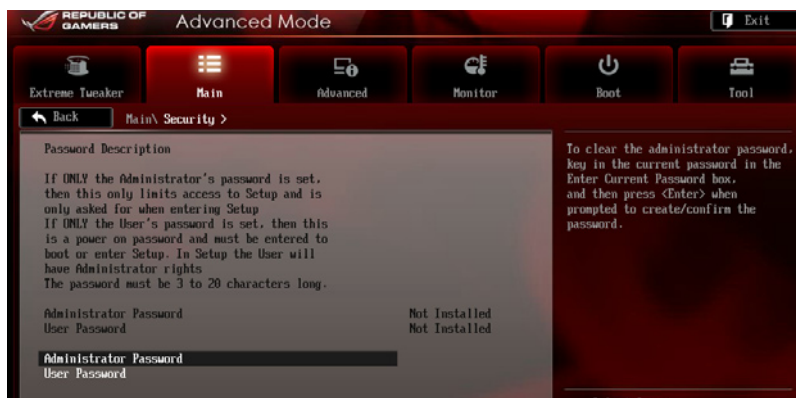
3.4 主選單 (Main Menu)

主選單只有在您進入 Advanced Mode 時才會出現。您可以由主選單檢視系統基本資料，並設定系統日期、時間、語言和安全性。



安全性選單 (Security)

本選單可讓您改變系統安全設定。



- 若您忘記設定的 BIOS 密碼，可以採用清除 CMOS 即時鐘 (RTC) 記憶體。請參考 1.2.6 主機板上的內建開關一節的說明。
- Administrator 或 User Password 項目預設值為 Not Installed，當您設定密碼之後將顯示為 Installed。

Administrator Password (設定系統管理員密碼)

當您設定系統管理員密碼後，建議您先登入您的帳戶，以免 BIOS 設定程式中的某些資訊無法檢視或變更設定。

請依照以下步驟設定系統管理員密碼 (Administrator Password)：

1. 請選擇 **Administrator Password** 項目並按下 <Enter>。
2. 由 **Create New Password** 視窗輸入欲設定的密碼，輸入完成按下 <Enter>。
3. 請再一次輸入密碼以確認密碼正確。

請依照以下步驟變更系統管理員密碼 (Administrator Password)：

1. 請選擇 **Administrator Password** 項目並按下 <Enter>。
2. 由 **Enter Current Password** 視窗輸入密碼並按下 <Enter>。
3. 由 **Create New Password** 視窗輸入新密碼，輸入完成按下 <Enter>。
4. 請再一次輸入密碼以確認密碼正確。

欲刪除系統管理員密碼時，請依照變更系統管理員密碼之步驟，但請在輸入/確認密碼視窗出現時，按下 <Enter> 鍵。當您刪除系統管理員密碼後，**Administrator Password** 項目將顯示為 **Not Installed**。

User Password (設定使用者密碼)

當您設定使用者密碼後，你必需登入您的帳戶才能使用 BIOS 設定程式。使用者密碼的預設值為 **Not Installed**，當您設定密碼後將顯示 **Installed**。

請依照以下步驟設定使用者密碼 (User Password)：

1. 請選擇 **User Password** 項目並按下 <Enter>。
2. 由 **Create New Password** 視窗輸入欲設定的密碼，輸入完成按下 <Enter>。
3. 請再一次輸入密碼以確認密碼正確。

請依照以下步驟變更使用者密碼（User Password）：

1. 請選擇 **User Password** 項目並按下 <Enter>。
2. 由 **Enter Current Password** 視窗輸入密碼並按下 <Enter>。
3. 由 **Create New Password** 視窗輸入新密碼，輸入完成按下 <Enter>。
4. 請再一次輸入密碼以確認密碼正確。

欲刪除使用者密碼時，請依照變更使用者密碼之步驟，但請在輸入/確認密碼視窗出現時，按下 <Enter> 鍵。當您刪除使用者密碼後，**User Password** 項目將顯示為 **Not Installed**。

3.5 進階選單（Advanced menu）

進階選單可讓您改變中央處理器與其他系統裝置的細部設定。



注意！在您設定本進階選單的設定時，不正確的數值將導致系統損毀。



3.5.1 處理器設定 (CPU Configuration)

本項目可讓您得知中央處理器的各項資訊與變更中央處理器的相關設定。



以下畫面所顯示項目可能會因您所安裝處理器不同而有所差異。



Cool 'n' Quiet [Disabled]

[Enabled] 啟動 AMD Cool' n' Quiet 功能。

[Disabled] 關閉此功能。

C1E [Enabled]

本項目用來啟動或關閉處理器內定的 Enhanced Halt State 省電功能。設定值有：[Disabled] [Enabled]

SVM [Enabled]

本項目用來啟動或關閉 AMD 安全虛擬機制 (Secure Virtual Machine) 模式。設定值有：[Enabled] [Disabled]

Core C6 State [Enabled]

本項目提供您減少處理器的電力消耗。設定值有：[Enabled] [Disabled]

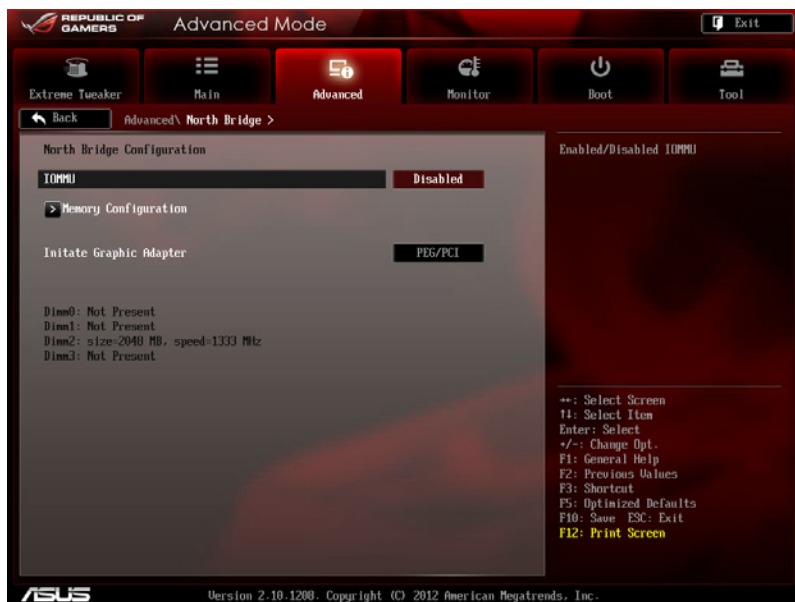
HPC Mode [Enabled]

本項目提供您啟用或關閉高效能（HPC，High Performance Computer）功能。設定值有：[Enabled] [Disabled]

APM Master Mode [Auto]

本項目提供您啟用或關閉 APM（Application Power Management）功能。設定值有：[Auto] [Enabled] [Disabled]

3.5.2 北橋設定（North Bridge Configuration）



IOMMU [Disabled]

將 IOMMU 設定為 Enabled 來顯示 IOMMU Mode 項目。設定值有：[Disabled] [Enabled]

IOMMU Mode [Disabled]

IOMMU 支援以 LINUX 為基礎的作業系統，可以將 32 位元 I/O 轉換為 64 位元 MMIO。設定值有：[Disabled] [64MB]

Memory Configuration

Bank Interleaving [Auto]

設定值有：[Auto] [Disabled]

Channel Interleaving [Auto]

設定值有：[Auto] [Disabled]

ECC Mode [Enable]

本項用來啟動或關閉記憶體錯誤修正程式碼（ECC）模式，讓硬體回報並更正記憶體的錯誤。

[Disabled] 關閉記憶體 ECC 模式。

[Enable] 設定為 [Enable] 則 ECC 模式會自動調整。

Power Down Enable [Disabled]

本項為啟動或關閉記憶體斷電（DDR power down）模式。設定值有：[Disabled] [Enabled]

Memory Hole Remapping [Enabled]

設定值有：[Disabled] [Enabled]。

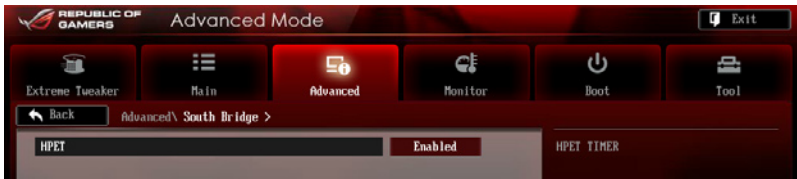
DCT Unganged Mode [Enabled]

設定值有：[Disabled] [Enabled]。

Initiate Graphic Adapter [PEG/PCI]

本項用來設定作為優先使用的繪圖顯示控制器。設定值有：[PCI/PEG] [PEG/PCI]

3.5.3 南橋設定（South Bridge Configuration）

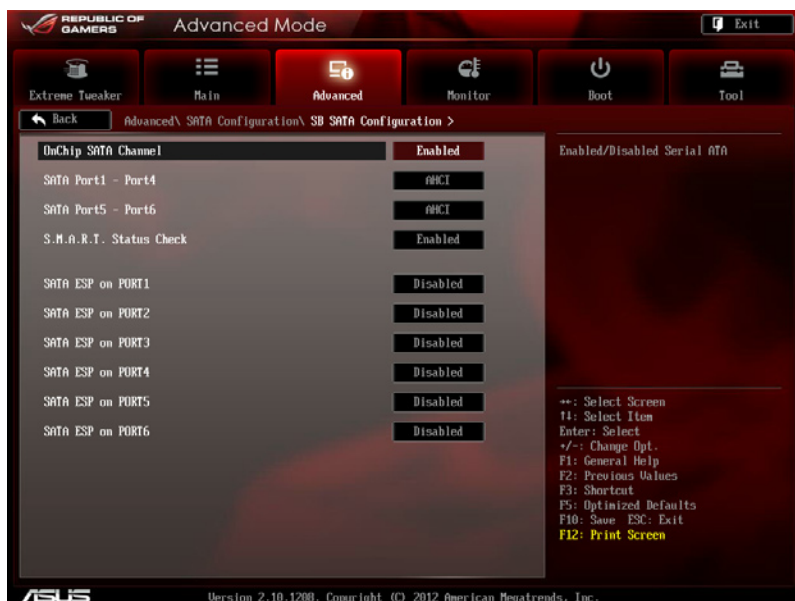


HPET [Enabled]

本項用來設定 HPET timer。設定值有：[Disabled] [Enabled]

3.5.4 SATA 裝置設定 (SATA Configuration)

當您進入 BIOS 設定程式時，BIOS 設定程式將自動偵測已安裝的 SATA 裝置。當未偵測到 SATA 裝置時將顯示 **Not Present**。



SB SATA Configuration

本項目可設定 Serial ATA 硬體裝置的相關設定。

OnChip SATA Channel [Enabled]

[Enabled] 開啟 SATA 連接埠。

[Disabled] 關閉 SATA 連接埠。



以下項目只有在您將 **OnChip SATA Channel** 項目設定為 [Enabled] 時才會出現。

SATA Port1 - Port4 [AHCI]

本項目可設定 Serial ATA 硬體裝置的相關設定。

- [IDE] 若要將 Serial ATA 作為 Parallel ATA 實體儲存介面，請將本項目設定為 [IDE]。
- [RAID] 若要在 Serial ATA 硬碟設定 RAID 磁碟陣列，請將本項目設定為 [RAID]。
- [AHCI] 若要 Serial ATA 硬體裝置使用 Advanced Host Controller Interface (AHCI) 模式，請將本項目設定為 [AHCI]。AHCI 模式可讓內建的儲存裝置啟動進階的 Serial ATA 功能，藉由原生指令排序技術來提升工作效能。

SATA Port5 - Port6 [AHCI]

將本項目設定為 [IDE] 而非設定為 [RAID] 或 [AHCI]，可以讓系統在安裝 Windows XP 作業系統時，辨識出安裝在 SATA5 或 6 插槽的光碟機。



- 當 SATA Port1 - Port 4 與 SATA Port5 - Port6 項目設定為 [AHCI] 時，SATA 1~5 與 eSATA 插槽的資訊只有在作業系統環境下或在開機自我檢測 (POST) 時才看得到。
- 在 Windows® XP 作業系統下，您必須安裝 AHCI 驅動程式，才能在作業系統下將 SATA 1~6 插槽設定為 AHCI 模式。



若是使用 SATA 光碟機來執行 Windows XP 作業系統安裝光碟，強烈建議您將光碟機安裝在 SATA5/6 插槽，並設定為 [IDE] 模式。

S.M.A.R.T Status Check [Enabled]

- [Enabled] 啟動 S.M.A.R.T 功能。
- [Disabled] 關閉 S.M.A.R.T 功能。

SATA ESP on PORT1 [Disabled]

設定值有：[Enabled] [Disabled]

SATA ESP on PORT2 [Disabled]

設定值有：[Enabled] [Disabled]

SATA ESP on PORT3 [Disabled]

設定值有：[Enabled] [Disabled]

SATA ESP on PORT4 [Disabled]

設定值有：[Enabled] [Disabled]

SATA ESP on PORT5 [Disabled]

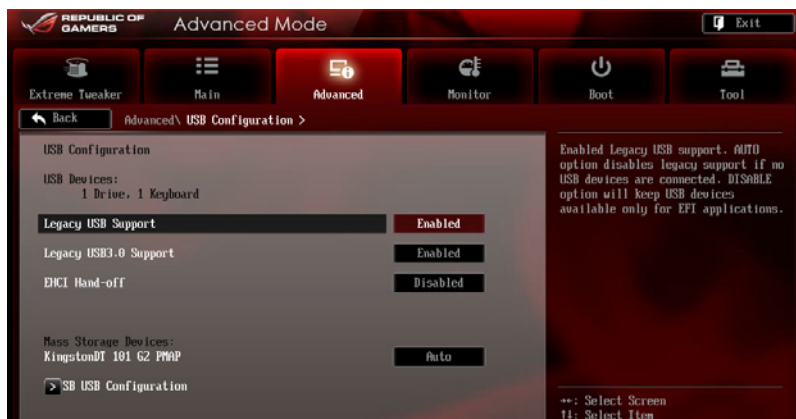
設定值有：[Enabled] [Disabled]

SATA ESP on PORT6 [Enabled]

設定值有：[Enabled] [Disabled]

3.5.5 USB 裝置設定 (USB Configuration)

本選單可以讓您變更 USB 裝置的各項相關設定。



在 **USB Devices** 項目中會顯示自動偵測到的數值或裝置。若無連接任何裝置，則會顯示 **None**。

Legacy USB Support [Enabled]

[Enabled] 啟動在一般傳統作業系統中支援 USB 裝置功能。

[Disabled] 關閉本功能。

[Auto] 系統可以在開機時使自動偵測是否有 USB 裝置存在，若是，則啟動 USB 控制器；反之則不會啟動。

Legacy USB3.0 Support [Enabled]

[Enabled] 啟動在一般既有作業系統中支援 USB3.0 裝置功能。

[Disabled] 關閉本功能。

EHCI Hand-off [Disabled]

[Enabled] 啟動支援沒有 EHCI hand-off 功能的作業系統。

[Disabled] 關閉本功能。

SB USB Configuration

本項目可進行南橋 USB 的相關設定。

USB PORT 1-12 [Enabled]

本項目用來啟動或關閉各個 USB 連接埠。設定值有：[Enabled] [Disabled]

3.5.6 CPU 核心啟動/關閉功能 (CPU Core On/Off Function)



CPU Core Activation [Auto]

本項目可以讓使用者手動關閉處理器核心。設定值有：[Auto] [Manual]



核心的數字會隨著處理器的型號而有不同。

3.5.7 內建裝置設定 (OnBoard Devices Configuration)

向下捲動可以檢視其他的 BIOS 項目。



ASM1061 Storage Controller (Front) [Enabled]

本項目用來選擇 ASM1061 儲存控制器的運作模式

[Disabled] 關閉此控制器。

[Enabled] 啟動這個控制器。

ASM1061 Storage OPROM [Enabled]

本項目只有在前一項目設定為 [Enabled] 時才會出現。本項目可以讓您開啟或關閉 ASM1061 儲存控制器的 OptionRom。設定值有：[Enabled] [Disabled]

ASM1061 Storage Controller (Rear) [Enabled]

本項目用來選擇 ASM1061 儲存控制器的運作模式

[Disabled] 關閉此控制器。

[Enabled] 啟動這個控制器。

ASM1061 Storage OPROM [Enabled]

本項目只有在前一項目設定為 [Enabled] 時才會出現。本項目可以讓您開啟或關閉 ASM1061 儲存控制器的 OptionRom。設定值有：[Enabled] [Disabled]

ASMedia USB 3.0 Controller (Rear) [Enabled]

[Enabled] 啟動 USB 3.0 控制器。

[Disabled] 關閉此控制器。

ASMedia USB 3.0 Controller (Front) [Enabled]

[Enabled] 啟動 USB 3.0 控制器。

[Disabled] 關閉此控制器。

ASMedia USB 3.0 Controller [Enabled]

[Enabled] 啟動 ASMedia USB 3.0 控制器。

[Disabled] 關閉此控制器。

ASMedia USB 3.0 Battery Charging Support [Disabled]

[Enabled] 啟動支援 ASMedia USB 3.0 快速電池充電功能，讓 USB 3.0 裝置可以符合 BC 1.1 規範。

[Disabled] 關閉支援電池充電功能。

S3 Video Repost [Disabled]

提供您設定從 S3 休眠喚醒後重新初始化。設定值有：[Disabled] [Enabled]

Intel 82583 LAN [Enabled]

[Enabled] 啟動 Intel 82583 網路控制器。

[Disabled] 關閉此控制器。

Launch PXE OPROM [Disabled]

本項目只有在前一項目設定為 [Enabled] 時才會出現。本項目可以讓您開啟或關閉既有網路裝置的開機選項。設定值有：[Enabled] [Disabled]

SB HD Azalia Configuration

以下的項目可以讓您進行高傳真音效設定。

HD Audio Azalia Device [Enabled]

本項可以讓您啟動或關閉高傳真音效控制器。設定值有：[Disabled] [Enabled]

Azalia Front Panel [HD]

本項目可以讓您依照前面板音效連接埠的支援功能，將前面板音效連接埠（AAFP）模式設定為 legacy AC' 97 或是高傳真音效。

[AC 97] 將前面板音效連接埠（AAFP）模式設定為 legacy AC' 97。

[HD] 將前面板音效連接埠（AAFP）模式設定為高傳真音效。

SPDIF Out Type [SPDIF]

[SPDIF] 設定為 SPDIF 輸出。

[HDMI] 設定為 HDMI 輸出。

3.5.8 進階電源管理設定（APM Configuration）



ErP Ready [Enabled]

[Disabled] 關閉此功能。

[Enabled] 在 S5 休眠模式下關閉某些電源，減少待機模式下電力的流失，以符合歐盟能源使用產品（Energy Related Product）的規範。網路喚醒功能（WOL）、USB 喚醒功能、音效，及主機板上 LED 指示燈的電源將會關閉，您可能無法使用網路功能、USB 喚醒功能及音效提醒等。

Restore AC Power Loss [Power Off]

[Power Off] 系統在電源中斷之後電源將維持關閉狀態。

[Power On] 系統在電源中斷之後重新開啟。

[Last State] 將系統設定回復到電源未中斷之前的狀態。

Power On By PS/2 Device [Enabled]

[Disabled] 關閉使用 PS/2 裝置的喚醒功能。

[Enabled] 啟動使用 PS/2 裝置的喚醒功能。

Power On By PME Device [Enabled]

[Disabled] 關閉 PME 裝置將系統喚醒的功能。

[Enabled] 啟動這項功能。

Power On By RTC [Disabled]

[Disabled] 關閉即時時鐘 (RTC) 喚醒功能。

[Enabled] 當您設定為 [Enabled] 時，將出現 RTC Alarm Date (Days)、RTC Alarm Hour、RTC Alarm Minute 與 RTC Alarm Second 子項目，您可自行設定時間讓系統自動開機。

3.5.9 網路協定堆疊 (Network Stack)



Network Stack [Disabled]

本項目用來啟動或關閉 UEFI 網路協定堆疊 (network stack) 功能。設定值有：[Disabled] [Enabled]



以下的項目僅當您將 Network Stack 設定為 [Enabled] 時，才會顯示。

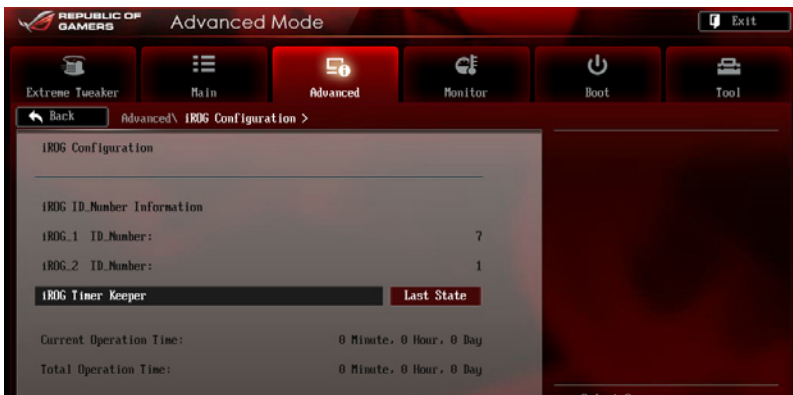
Ipv4 PXE Support [Enabled]

本項目為啟用或關閉 Ipv4 PXE 支援功能。設定值有：[Disabled] [Enabled]

Ipv6 PXE Support [Enabled]

本項目為啟用或關閉 Ipv6 PXE 支援功能。設定值有：[Disabled] [Enabled]

3.5.10 iROG 功能設定 (iROG Configuration)



iROG Timer Keeper [Last State]

本項目可讓您設定 iROG Time Keeper 運作模式。設定值有：[Last State] [Disabled] [Enabled]

3.5.11 ROG Connect 功能



ROG Connect [Enabled]

本項目可以讓您啟動或關閉 ROG Connect 功能。設定值有：[Enabled] [Disabled]

RC Poster Mode [String]

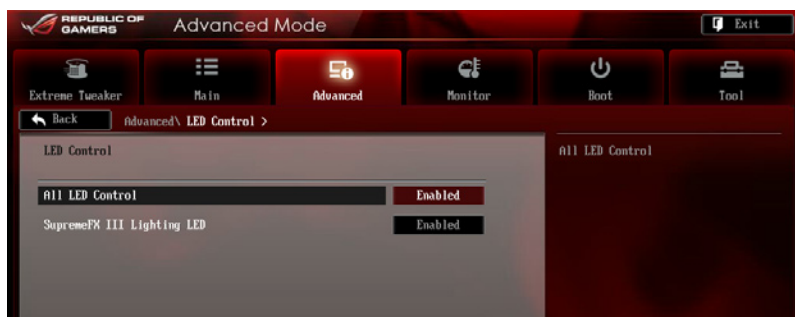
RC Poster 會描述在開機自我測試 (POST) 中發生的狀況。設定值有：[String] [Code]

3.5.12 LED 指示燈控制 (LED Control)

LED 指示燈控制選單項目可讓您變更內建 LED 指示燈的進階設定。



在變更 LED 指示燈控制選單項目設定時請注意，錯誤的數值會導致系統無法正常運作。



All LED Control [Enabled]

本項目可以讓您啟動或關閉內建指示燈控制功能。設定值有：[Enabled] [Disabled]



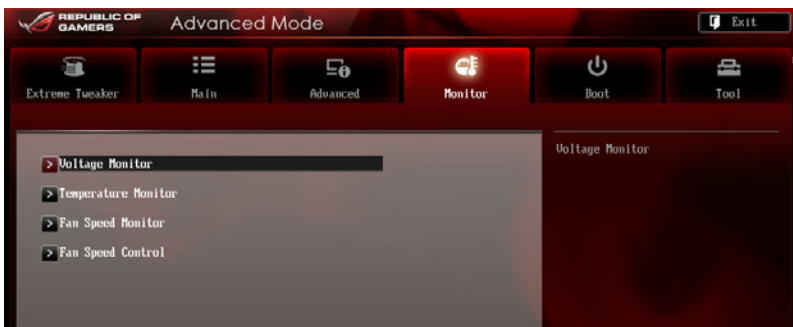
下列項目只有當您將 All LED Control 項目設為 [Enabled] 時才會出現。

SupremeFX III Lighting LED [Enabled]

本項目可以讓您啟動或關閉內建 SupremeFX III Lighting LED 指示燈。設定值有：[Enabled] [Disabled]

3.6 監控選單 (Monitor menu)

監控選單可讓您檢視系統溫度/電力狀況，並且對風扇做進階設定。



Voltage Monitor

CPU Voltage; 3.3V Voltage; 5V Voltage; 12V Voltage; VDDA Voltage; CPU/NB Voltage; DRAM Voltage; HT Voltage; NB Voltage; SB Voltage

本系列主機板具有電壓監控的功能，用來確保主機板以及 CPU 接受正確的電壓，以及穩定的電流供應。

Temperature Monitor

CPU Temperature; MB Temperature [xxx°C/xxx°F]; OPT1-3 Temperature;

本系列主板具備了中央處理器以及主板的溫度探測器，可自動偵測並顯示目前主機板與處理器的溫度。如果您不想顯示所偵測的溫度，請選擇 [Ignored]。

NB Overheat Protection [90°C]

當北橋晶片溫度超過設定溫度時，系統會自動關閉以保護北橋晶片免於損害。設置選項有：[Disabled] [70°C] [80°C] [90°C] [100°C]

SB Overheat Protection [90°C]

當南橋晶片溫度超過設定溫度時，系統會自動關閉以保護南橋晶片免於損害。設置選項有：[Disabled] [70°C] [80°C] [90°C] [100°C]

OPT TEMP1/2/3 Overheat Protection [90°C]

當您針對安裝在這些插座的裝定進行溫度監控時，可以使用本功能來設定系統關機的溫度或關閉本功能。設定值有：[Disabled] [70°C] [80°C] [90°C] [100°C]

Fan Speed Monitor

CPU Fan Speed; CPU OPT Speed; Chassis FAN1/2/3 Speed [xxxxRPM] or [Ignored] / [N/A]; Opt1/2/3 Fan Speed [xxxxRPM] or [Ignored] / [N/A]

為了避免系統因為過熱而造成損壞，本系列主板備有中央處理器風扇的轉速 RPM (Rotations Per Minute) 監控，所有的風扇都設置了轉速安全範圍，一旦風扇轉速低於安全範圍，華碩智能型主板就會發出警訊，通知用戶注意。若沒有安裝至主板，則會顯示 [N/A]。

Fan Speed Control

CPU Q-Fan Control [Disabled]

[Disabled] 關閉 CPU Q-Fan 控制功能。

[Enabled] 啟動 CPU Q-Fan 控制功能。



以下項目只有當您啟用 CPU Fan Control 功能時才會出現。

CPU Fan Speed Low Limit [600 RPM]

本項目只有在 CPU Q-Fan Control 設定為 [Enabled] 時才會出現。本項目可以讓您設定 CPU Q-Fan Control 的功能處及理器風扇速度。設定值有：[Ignore] [200 RPM] [300 RPM] [400 RPM] [500 RPM] [600 RPM]

Select Fan Type [PWM Fan]

設定值有：[PWM Fan] [DC Fan]

CPU Fan Profile [Standard]

本項目可以讓您設定處理器風扇的適當效能。

[Standard] 設定為 [Standard] 讓處理器風扇依據處理器的溫度自動調整。

[Silent] 設定為 [Silent] 將風扇速度調整到最低，並擁有最安靜的運作環境。

[Turbo] 設定為 [Turbo] 來獲得處理器風扇的最大轉速。

[Manual] 設定為 [Manual] 來指派詳細的風扇轉速控制參數。



下頁四個項目只有當您將 CPU Fan Profile 設為 [Manual] 時才會出現。

CPU Upper Temperature [70]

請使用 <+> 與 <-> 鍵調整處理器溫度的最大數值。數值的變更範圍由 20°C 至 75°C。

CPU Lower Temperature [20]

顯示處理器溫度的最小值。

CPU Fan Max. Duty Cycle(%) [100]

請使用 <+> 與 <-> 鍵調整處理器風扇的最大工作週期。數值的變更範圍由 20% 至 100%。當處理器溫度達最大值時，處理器風扇將以最大工作週期運作。

CPU Fan Min. Duty Cycle(%) [20]

請使用 <+> 與 <-> 鍵調整處理器風扇的最小工作週期。數值的變更範圍由 20% 至 100%。當處理器溫度低於 40 度時，處理器風扇將以最小工作週期運作。

Chassis Q-Fan Control [Disabled]

[Disabled] 關閉機殼 Q-Fan 控制功能。

[Enabled] 啟動機殼 Q-Fan 控制功能。

Chassis Fan Speed Low Limit [600 RPM]

本項目只有在 Chassis Q-Fan Control 設定為 [Enabled] 時才會出現。可以讓您設定 CPU Q-Fan Control 的功能及機殼風扇速度。設定值有：[Ignore] [100 RPM] [200 RPM] [300 RPM] [400 RPM] [500 RPM] [600 RPM]

Chassis Fan Profile [Standard]

本項目只有在您啟動 Chassis Q-Fan Control 功能時才會出現，並可以讓您設定機殼風扇的適當效能。

[Standard] 設定為 [Standard] 讓機殼風扇根據處理器溫度自動調整。

[Silent] 設定為 [Silent] 將風扇速度調整到最低，並擁有最安靜的運作環境。

[Turbo] 設定為 [Turbo] 來獲得機殼風扇的最大轉速。

[Manual] 設定為 [Manual] 來指派詳細的風扇轉速控制參數。



以下的項目只有當您將 **Chassis Fan Profile** 設為 [Manual] 時才會出現。

Chassis Upper Temperature [70]

請使用 <+> 與 <-> 鍵調整機殼溫度的最大數值。數值的變更範圍由 40°C 至 90°C。

Chassis Lower Temperature [40]

顯示機殼溫度的最小值。

Chassis Fan Max. Duty Cycle(%) [60]

請使用 <+> 與 <-> 鍵調整機殼風扇的最大工作週期。數值的變更範圍由 60% 至 100%。當機殼溫度達最大值時，機殼風扇將以最大工作週期運作。

Chassis Fan Min. Duty Cycle(%) [60]

請使用 <+> 與 <-> 鍵調整機殼風扇的最小工作週期。數值的變更範圍由 60% 至 100%。當處理器溫度低於 40 度時，機殼風扇將以最小工作週期運作。

OPTFAN1-3 Control [Disabled]

本項可以讓您選擇選用風扇的警示速度。設定值有：[Disabled] [Duty Mode] [User Mode]

OPTFAN1-3 Duty [50%]

本項目用來設定風扇的工作循環。設定值有：[40%] [50%] [60%] [70%] [80%] [90%]

User Mode

本項目提供您設定選用風扇的散熱速度。

OPT 1-3 Low Speed Temp [25°C]

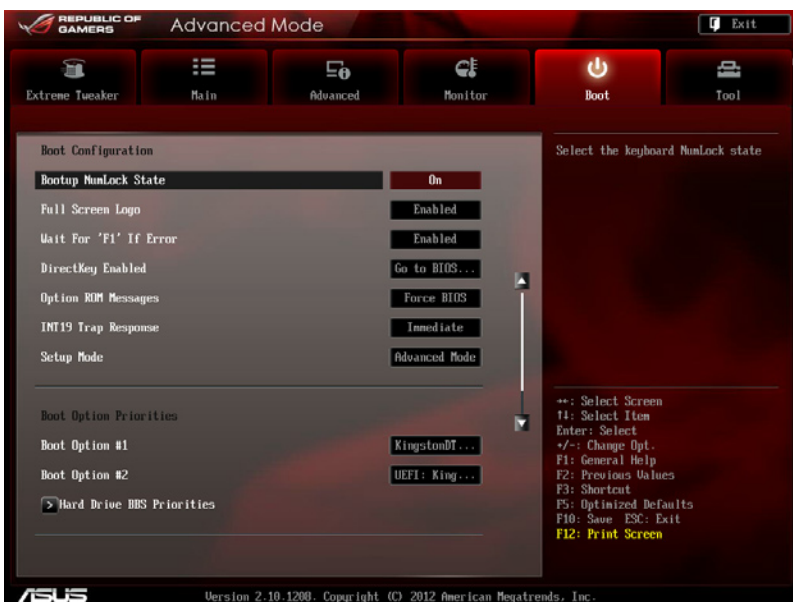
本項目提供您設定當溫度達多少度時，電源風扇將會以全速運轉以進行散熱。本項目僅當 OPTFAN1-3 Control 設定為 [User Mode] 時才會顯示。設定值有：[25°C] [30°C] [35°C] [40°C]

OPT1-3 Full Speed Temp [60°C]

本項目用來設定選用風扇開始工作的起始溫度。當 OPTFAN1-3 Control 項目設為 [User Mode] 時，本項目才會出現。設定值有：[60°C] [70°C] [80°C] [90°C]

3.7 啟動選單 (Boot menu)

本選單可讓您改變系統啟動裝置與相關功能。



Bootup NumLock State [On]

- [On] 設定開機時 NumLock 鍵自動開啟。
- [Off] 設定開機時 NumLock 鍵自動關閉。

Full Screen Logo [Enabled]

- [Enabled] 啟動全螢幕個人化開機畫面功能。
- [Disabled] 關閉全螢幕個人化開機畫面功能。



如果您欲使用華碩 MyLogo2™ 功能，請務必將 Full Screen Logo 項目設定為 [Enabled]。

Post Report [5 sec]

本項目只有在 Full Screen Logo 設定為 [Disabled] 時才會出現，用來設定開機自我偵測程序的等待時間，設定範圍為 1 至 10 秒鐘。

Wait For 'F1' If Error [Enabled]

- [Disabled] 關閉本功能。
- [Enabled] 系統在開機過程出現錯誤訊息時，將會等待您按下 <F1> 鍵確認才會繼續進行開機程序。

DirectKey Enabled [Go to BIOS Setup]

[Disable] 本項目用來關閉 DirectKey 功能。但是系統仍然會在您按下 DirectKey 按鈕時僅啟動或關閉系統。

[Go to BIOS Setup] 本項目用來讓您在按下 DirectKey 按鈕時讓系統啟動，並直接進入 BIOS 程式設定。

Option ROM Messages [Force BIOS]

[Force BIOS] 選購裝置韌體程式訊息會強制在開機顯示。

[Keep Current] 選購裝置韌體程式訊息只有在該程式供應商設定為顯示時，才會在開機時顯示。

INT19 Trap Response [Disabled]

[Immediate] 立即執行 trap 功能。

[Postponed] 在傳統開機程序時執行 trap 功能。

Setup Mode [EZ Mode]

[Advanced Mode] 將 Advanced Mode 設定為 BIOS 設定程式的預設值。

[EZ Mode] 將 EZ Mode 設定為 BIOS 設定程式的預設值。

Boot Option Priorities

本項目讓您自行選擇開機磁碟並排列開機裝置順序。依照 1st、2nd、3rd 順序分別代表其開機裝置順序，而裝置的名稱將因使用的硬體裝置不同而有所差異。



- 欲進入 Windows 安全模式時，可以這樣做：
 - 請在 ASUS Logo 出現時按下 <F5> 鍵。
 - 請在開機自我檢測 (POST) 時按下 <F8> 鍵。
- 開機時您可在 ASUS Logo 出現時按下 <F8> 選擇啟動裝置。

Boot Override

本項目將顯示可使用的裝置，裝置的名稱將因使用的硬體裝置不同而有所差異。點選任一裝置可將該裝置設定為開機裝置。

3.8 工具選單 (Tools menu)

本工具選單可以讓您針對特別功能進行設定。請選擇選單中的選項並按下 <Enter> 鍵來顯示子選單。



3.8.1 ASUS EZ Flash 2

本項目可以讓您啟動華碩 EZ Flash 2 程式，按下 <Enter> 會出現再次確認的視窗，請使用左右鍵選擇 [Yes] 或 [No]，接著按下 <Enter> 確認。



請參考 3.10.2 華碩 EZ Flash 2 的說明。

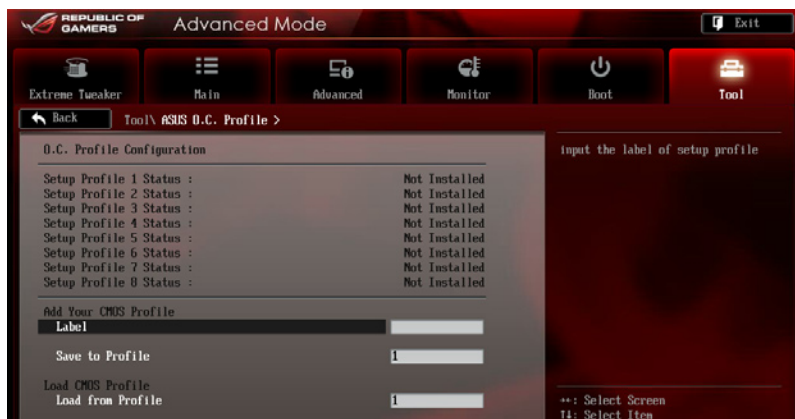
3.8.2 ASUS SPD Information

本選單顯示記憶體插槽的相關資訊。



3.8.3 ASUS O.C. Profile

本選單可以讓您儲存或載入 BIOS 設定。



若您尚未儲存新的 BIOS 檔案時，O.C. Profile Configuration 項目將顯示為 Not Installed。

Label

提供您輸入 Label (標籤) 的設定檔案。

Save to Profile

本項目可以讓您儲存目前的 BIOS 檔案至 BIOS Flash 中，請輸入您的檔案名稱，然後按下 <Enter> 鍵，接著選擇 Yes。

Load from Profiles

本項目可以讓您載入先前儲存在 BIOS Flash 中的 BIOS 設定。請按下 <Enter> 鍵並選擇 Yes 來載入檔案。



- 當進行 BIOS 升級時，請勿關閉或重新啟動系統以免造成系統開機失敗。
- 建議您只在相同的記憶體/處理器設定與相同的 BIOS 版本狀態下更新 BIOS 程式。

3.8.4 GO Button File

本選單提供您設定 GO Button 檔案，與載入 GO Button 檔案。



CPU Bus/PEG Frequency; PCIE Frequency; CPU Ratio; CPU Voltage; CPU/NB Voltage; CPU VDDA Voltage; DRAM Voltage; NB Voltage; NB HT Voltage; NB 1.8V Voltage; SB Voltage; VDDR

本項目可以搭配鍵盤上的 <+> 與 <-> 鍵來調整每一項的數值。請參考 3.3 Extreme Tweaker 選單的說明。

Load Default

本項目用來載入預設設定。

Save Above Setting

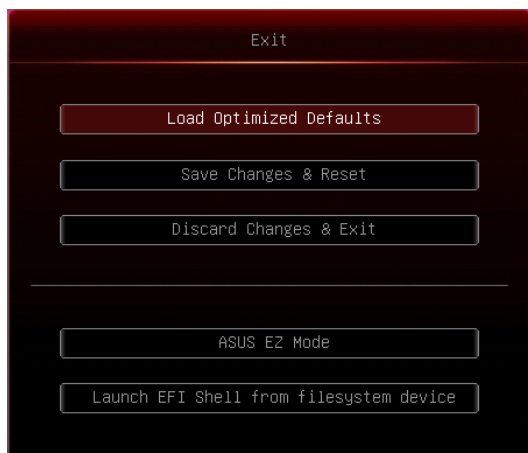
本項目提供您調整過的特定項目數值儲存成為一個 GO Button 檔案。

Load from EEPROM setting

本項目提供您從 EEPROM 設定載入。

3.9 離開 BIOS 程式 (Exit menu)

本選單可讓您讀取 BIOS 程式出廠預設值與離開 BIOS 程式。你也可以由 Exit 選單進入 EZ Mode。



Load Optimized Defaults

本項目可讓您載入 BIOS 程式設定選單中每個參數的預設值。當您選擇本項目或按下 <F5>，便會出現一個確認對話視窗，選擇 **Yes** 以載入預設值。

Save Changes & Reset

當您完成對 BIOS 設定程式所做的變更後，請選擇本項目或按下 <F10>，將會出現一個確認對話視窗，請選擇 **Yes** 以儲存設定並離開 BIOS 設定程式。

Discard Changes & Exit

本項目可讓您放棄所做的變更，並回復原先儲存的設定。在選擇本項目或按下 <Esc> 鍵後，將會出現一個確認對話視窗，請選擇 **Yes** 以放棄任何設定並載入原先儲存的設定，同時離開 BIOS 設定程式。

ASUS EZ Mode

選擇本項目可進入 EZ Mode 選單。

Launch EFI Shell from filesystem device

本項目可以讓您由含有資料系統的裝置中啟動 EFI Shell (shellx64.efi)。

3.10 更新 BIOS 程式

華碩網站上提供有最新的 BIOS 程式，可以強化系統的穩定度、相容性或執行效能，但是執行 BIOS 程式更新是具有潛在性風險的，若是使用現有版本的 BIOS 程式都沒有發生問題時，**請勿手動執行更新 BIOS 程式**。不適當的 BIOS 程式更新可能會導致系統開機失敗。若有需要，請使用以下各節的方法來更新您的 BIOS 程式。



請造訪華碩網站 (<http://tw.asus.com>) 來下載本主機板最新的 BIOS 程式。

1. **ASUS Update**：在 Windows 作業系統中更新 BIOS 程式。
2. **ASUS EZ Flash 2**：使用 USB 隨身碟來更新 BIOS。
3. **ASUS CrashFree BIOS 3**：當 BIOS 檔案遺失或損毀時，可以使用 USB 隨身碟或主機板的驅動程式與公用程式光碟來更新 BIOS。
4. **ASUS BIOS Updater**：在 DOS 環境下，使用主機板驅動程式與公用程式光碟與 USB 隨身碟來更新並備份 BIOS。

上述軟體請參考相關章節的詳細使用說明。



建議您先將主機板原始的 BIOS 程式備份到 USB 隨身碟中，以備您往後需要再度安裝原始的 BIOS 程式。請使用 **ASUS Update** 或 **ASUS BIOS Updater** 來拷貝主機板原始的 BIOS 程式。

3.10.1 華碩線上更新

華碩線上更新程式是一套可以讓您在 Windows® 作業系統下，用來管理、儲存與更新主機板 BIOS 檔案的公用程式。



- 在使用華碩線上更新程式之前，請先確認您已經經由內部網路對外連接，或者經由網際網路服務供應商 (ISP) 所提供的連線方式連接到網際網路。
- 這個程式可以在主機板附贈的驅動程式及公用程式光碟中找到。

執行華碩線上更新程式

請由公用程式 DVD 光碟中安裝 AI Suite II 程式，接著請由 AI Suite II 主選單點選 Update > ASUS Update 以執行華碩線上更新程式。

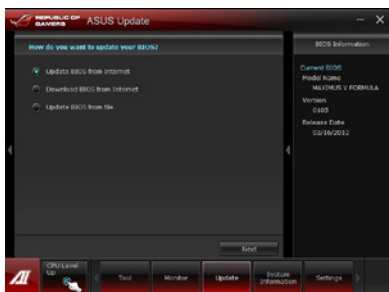


在您要使用華碩線上更新程式來更新 BIOS 程式之前，請先將其他所有的 Windows® 應用程式關閉。

使用網路更新 BIOS 程式

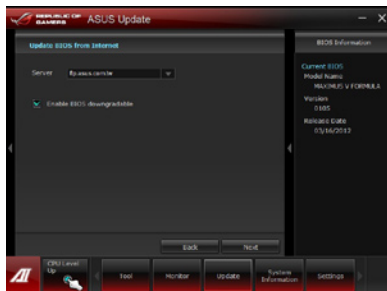
請依照以下步驟使用網路更新 BIOS 程式：

1. 首先，由 ASUS Update 主選單中選擇 Update BIOS from the Internet 後按下 Next 繼續。

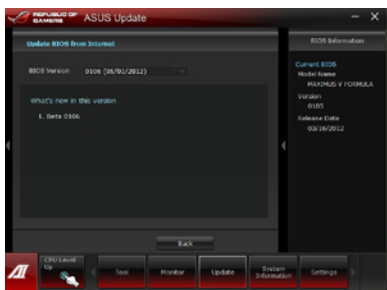


2. 請選擇離您最近的華碩 FTP 站台可避免網路壅塞。

若您想要啟用 BIOS 降等 (Enable BIOS downgrade) 功能與自動 BIOS 備份 (Automatically backup my current BIOS) 功能，請勾選在畫面中的這兩個項目。



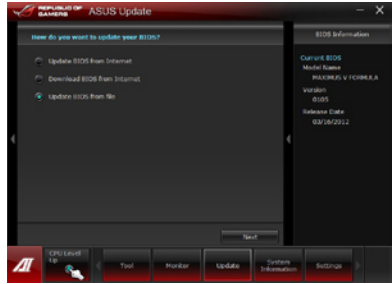
3. 接著再選擇您欲下載的 BIOS 版本，按下 Next 繼續至完成。



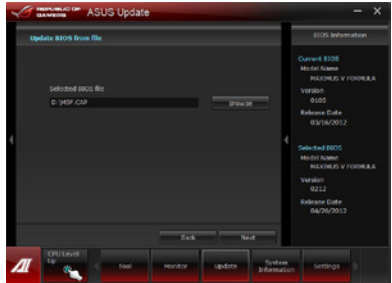
使用 BIOS 檔案更新 BIOS 程式

請依照以下步驟使用 BIOS 檔案更新 BIOS 程式：

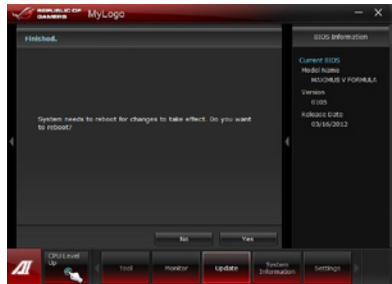
1. 首先，由 ASUS Update 主選單中選擇 Update BIOS from a file，然後按下 Next 繼續。



2. 找到 BIOS 檔案的所在位置，點選 開啟 (Open)，然後按 Next 繼續。



3. 您可以決定是否要更換在開機系統仍在自我測試 (POST, Power-On Self Test) 時的 BIOS 開機圖片，點選 Yes 進行更換，或是選擇 No 略過此步驟。
4. 最後再依照螢幕畫面的指示來完成 BIOS 更新的程序。



- 本章節的畫面僅供參考，實際操作的畫面可能會因主機板型號而異。
- 請參考驅動程式 DVD 光碟中軟體手冊的說明，或是造訪華碩網站 <http://tw.asus.com> 獲得軟體設定的詳細說明。

3.10.2 華碩 EZ Flash 2

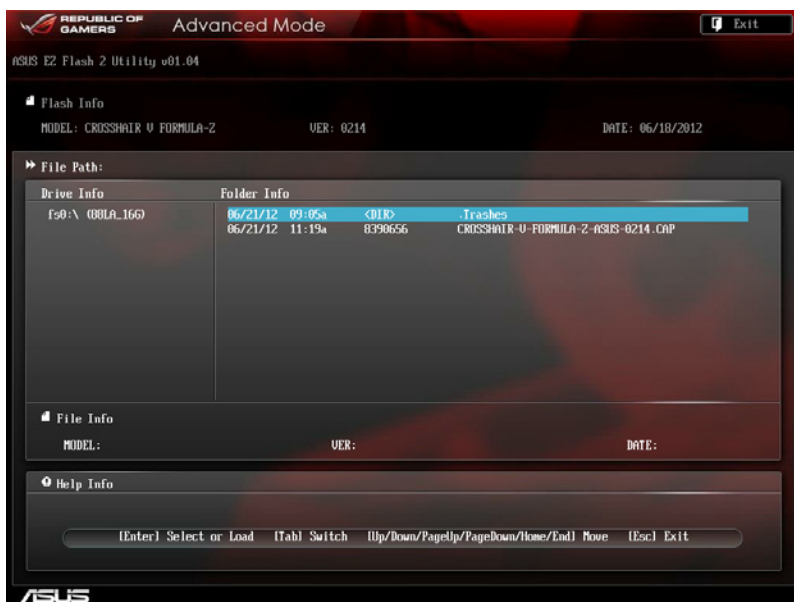
華碩 EZ Flash 2 程式讓您能輕鬆的更新 BIOS 程式，可以不必再透過開機片的冗長程序或是到 DOS 模式下執行。



請至華碩網站 <http://tw.asus.com> 下載最新的 BIOS 程式檔案。

請依照以下步驟透過 EZ Flash 2 更新 BIOS 程式：

1. 將儲存有最新的 BIOS 檔案的 USB 隨身碟插入 USB 連接埠。
2. 進入 BIOS 設定程式的 **Advanced Mode**，選擇 **Tool > ASUS EZ Flash Utility**，接著請按下 **<Enter>** 鍵。



3. 請使用 **<Tab>** 鍵操控 **Drive** 區域。
4. 請利用上/下方向鍵找到存放有最新 BIOS 檔案的 USB 隨身碟，接著請按下 **<Enter>** 鍵。
5. 請使用 **<Tab>** 鍵操控 **Folder Info** 區域。
6. 請利用上/下方向鍵找到 USB 隨身碟中最新的 BIOS 檔案，接著請按下 **<Enter>** 鍵開始 BIOS 更新作業。當 BIOS 更新作業完成後請重新啟動電腦。



- 本功能僅支援採用 FAT 32/16 格式的單一磁區 USB 隨身碟。
- 當更新 BIOS 時，請勿關閉或重置系統以避免系統開機失敗。



請讀取出廠預設值來保持系統的穩定。請參閱 3.9 離開 BIOS 程式 一節中 Load Optimized Defaults 項目的詳細說明。

3.10.3 華碩 CrashFree BIOS 3

華碩最新自行研發的 CrashFree BIOS 3 工具程式，讓您在當 BIOS 程式和資料被病毒入侵或毀損時，可以輕鬆的從驅動程式及公用程式光碟，或是從含有最新或原始的 BIOS 檔案的 USB 隨身碟中回復 BIOS 程式的資料。



在驅動程式及公用程式光碟中的 BIOS 程式版本可能會比官方網站上的 BIOS 程式版本舊，若是想要使用更新的 BIOS 程式，請至 <http://support.asus.com> 網站下載，並儲存在可攜式儲存裝置中。

回復 BIOS 程式

請依照下列步驟使用公用程式光碟回復 BIOS 程式：

1. 啟動系統。
2. 將主機板的公用程式光碟放入光碟機，或是將含有最新或原始的 BIOS 檔案的 USB 隨身碟插入 USB 連接埠。
3. 接著工具程式便會自動檢查光碟片或儲存裝置中是否存有 BIOS 檔案。當搜尋到 BIOS 檔案後，工具程式會開始讀取 BIOS 檔案並自動進入 ASUS EZ Flash 2 程式。
4. 系統需要您進入 BIOS 程式來回復 BIOS 設定，為了確保系統的相容性與穩定性，建議您按下 <F5> 按鍵來載入 BIOS 程式的預設值。



當更新 BIOS 時，請勿關閉或重置系統以避免系統開機失敗。

3.10.4 華碩 BIOS Updater

華碩 BIOS Updater 讓您可以在 DOS 環境下更新 BIOS 程式，還可以用來複製現有的 BIOS 檔案，當您的 BIOS 程式在更新過程中失敗或中斷時，可以作為備份使用。



以下的程式畫面僅供參考，您實際操作的畫面可能會與手冊所示的畫面不盡相同。

更新 BIOS 之前

1. 準備本主機板的驅動程式與公用程式光碟，以及 FAT32/16 格式且單一磁區的 USB 隨身碟。
2. 造訪華碩網站 <http://support.asus.com> 下載最新的 BIOS 程式與 BIOS Updater，然後儲存在 USB 隨身碟。

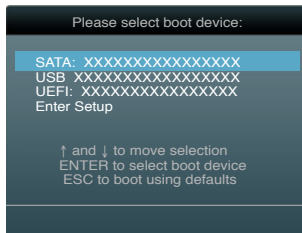


- DOS 環境下不支援 NTFS 格式，請勿將 BIOS 檔案與 BIOS Updater 儲存在 NTFS 格式的 USB 隨身碟。
- 請勿將 BIOS 程式儲存在磁碟片，以免磁碟片的容量不夠使用。

3. 將電腦關機，並移除連接所有的 SATA 硬體裝置（選購）。

DOS 環境下啟動系統

1. 將存有最新 BIOS 檔案與 BIOS Updater 的 USB 隨身碟插入 USB 連接埠。
2. 啟動電腦，當 ASUS 標識出現時，按下 <F8> 來顯示 **BIOS 開機裝置選擇選單**。將驅動程式與公用程式光碟放入光碟機，然後選擇光碟機作為開機磁碟。



3. 當 **製作磁碟片** 選單出現時，透過按下項目號碼來選擇 **FreeDOS command prompt** 項目。
4. 當 FreeDOS 出現時，輸入指令 **d:**，然後按下 <Enter>，將磁碟 C（光碟機）改為磁碟 D（USB 隨身碟）。

```
Welcome to FreeDOS (http://www.freedos.org)!
C:\>d:
D:\>
```

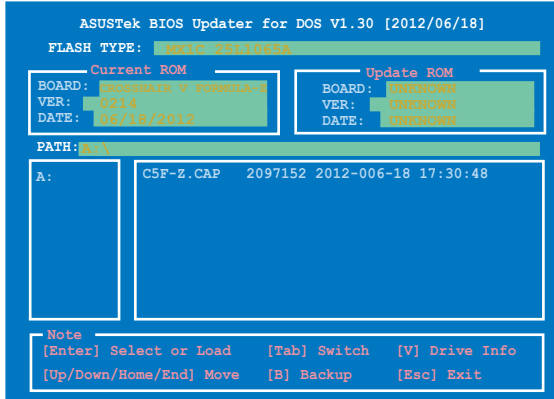

更新 BIOS 檔案

請依照以下步驟更新 BIOS 檔案：

1. 當 FreeDOS 出現時，輸入指令 `bupdater /pc /g`，然後按下 <Enter>。

```
D:\>bupdater /pc /g
```

2. 接著會出現如下圖所示的 BIOS Updater 畫面。



3. 按 <Tab> 按鍵切換畫面，使用 <Up/Down/Home/End> 按鍵選擇 BIOS 檔案後，按 <Enter> 鍵，BIOS Updater 檢查所選的 BIOS 檔案後，會跳出確認更新的畫面。



4. 選擇 **Yes** 後按 <Enter> 鍵，當 BIOS 更新完成時，按 <ESC> 鍵退出 BIOS Updater 並重新啟動電腦。



請勿在 BIOS 進行更新時，執行關機或重新啟動電腦，以防止 BIOS 更新失敗。



- BIOS Updater 1.30 或更新的版本在更新 BIOS 之後會自動退出更新程式回到 DOS 模式。
- 請載入 BIOS 程式的預設值以確保系統的相容性與穩定度。在 **離開 BIOS 程式 (Exit menu) 選單** 選擇 **Load Optimized Defaults**。
- 在完成 BIOS 更新後，請確認將剛剛移除的 SATA 硬體裝置連接至 SATA 連接埠。

第四章

4.1 安裝作業系統



- 本主機板完全適用於 Windows® XP / 64-bit XP / 7 / 64-bit 7 作業系統 (OS, Operating System)。
- 由於主機板和周邊硬體裝置的選項設定繁多，本章僅就軟體的安裝程序供您參考。您也可以參閱您使用的作業系統說明文件以取得更詳盡的資訊。
- 在安裝驅動程式之前，請先確認您已安裝 Windows® XP Service Pack 3 或更新版本的作業系統，來獲得更好的效能與系統穩定。

4.2 驅動及公用程式 DVD 光碟資訊

隨貨附贈的驅動及公用程式 DVD 光碟包括了數個有用的軟體和公用程式，將它們安裝到系統中可以強化主機板的機能。



華碩驅動程式及公用程式 DVD 光碟的內容會不定時地更新，但不另行通知。如欲得知最新的訊息，請造訪華碩的網站 <http://tw.asus.com>。

4.2.1 執行驅動及公用程式 DVD 光碟

欲開始使用驅動及公用程式 DVD 光碟，僅需將光碟片放入您的光碟機中即可。若您的系統已啟動光碟機「自動安插通知」的功能，那麼稍待一會兒光碟片會自動顯示華碩歡迎視窗和軟體安裝選單。

驅動程式選單顯示系統偵測到連接裝置可使用的驅動程式，請安裝適當的驅動程式來使用該裝置

手冊選單顯示本光碟所附的使用手冊，點選想要的項目來開啟使用手冊的資料夾

視訊 (Video) 選單列出本光碟所附的視訊影片。點選影片名稱可以觀看 ROG 使用者出色的表現

公用程式選單顯示本主機板支援的應用程式與其他軟體

點選安裝各項驅動程式

點選連結資訊標籤頁顯示與華碩連結的資訊

點選圖示顯示 DVD/主機板資訊



如果歡迎視窗並未自動出現，那麼您也可以到驅動及公用程式光碟中的 BIN 檔案夾裡直接點選 ASSETUP.EXE 主程式開啟選單視窗。

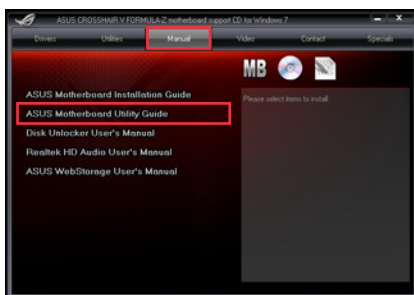
4.2.2 取得軟體使用手冊

您可在驅動程式 DVD 光碟中找到軟體使用手冊，請依照以下步驟來取得您需要的軟體使用手冊。

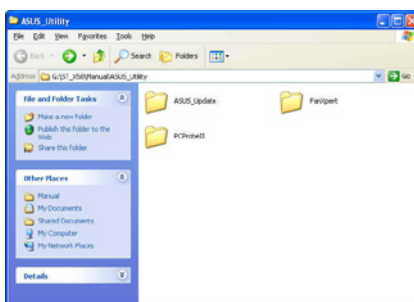


軟體使用手冊檔案為 PDF 格式，在您開啟使用手冊檔案前，請先安裝 Adobe® Acrobat® Reader 瀏覽軟體。

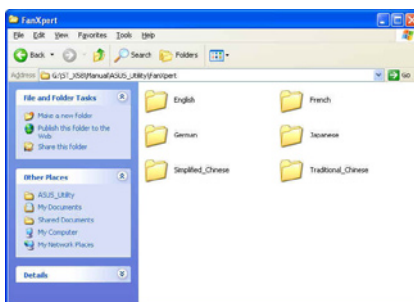
1. 點選 **Manual (使用手冊)**，再由列表中選擇 **ASUS Motherboard Utility Guide**。



2. 進入 **Manual** 資料夾後，在您需要的使用手冊資料夾用滑鼠左鍵點二下。



3. 請由數個語言的使用手冊中選擇您需要的使用手冊。



本章節的圖示僅供參考，在驅動程式 DVD 光碟中所包含的軟體使用手冊，會依照您所購買的型號而有不同。

4.3 軟體資訊

驅動程式及公用程式光碟中大部分的應用程式都會有安裝指導精靈來協助您一步一步輕鬆地安裝軟體。您也可以由個別軟體所提供的線上說明檔或讀我檔取得安裝方式及其他資訊的說明。因此本節僅就新軟體提供詳盡的說明。

4.3.1 華碩 AI Suite II 程式

透過友善的使用者介面，華碩 AI Suite II 程式將所有的華碩獨家功能整合在一個軟體套件中，可以同時操控並執行各項功能及應用程式。

安裝華碩 AI Suite II 程式

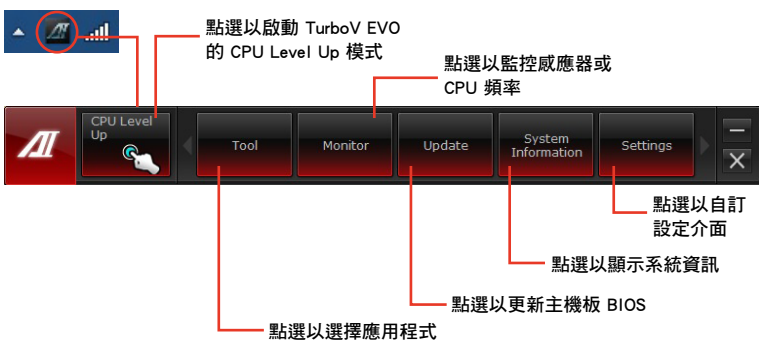
請依照下列步驟將華碩 AI Suite II 程式安裝到您的電腦：

1. 將公用程式光碟放到光碟機中。接著若您的系統有開啟自動執行功能，則驅動程式安裝選單便會出現。
2. 點選公用程式（Utilities）標籤頁，接著點選 AI Suite II。
3. 請依照螢幕指示來完成安裝步驟。

執行華碩 AI Suite II 程式

安裝完華碩 AI Suite II 程式後，您可以隨時由 Windows 作業系統的桌面來執行 AI Suite II 程式。在執行程式後，華碩 AI Suite II 圖示便會顯示在 Windows 作業系統的工作列中。請點選此圖示來關閉或恢復應用程式。

請點選各程式圖示來執行各項功能及應用程式，以監控系統、更新 BIOS、顯示系統資訊或自訂華碩 AI Suite II 程式設定介面。



- Tool 選單中的應用程式依主機板型號而異。
- 本章節的畫面僅供參考，請以您實際看到的畫面為準。
- 請參考驅動程式 DVD 光碟中軟體手冊的說明，或是造訪華碩網站 <http://tw.asus.com> 獲得軟體設定的詳細說明。

4.3.2 華碩 TurboV EVO 程式

華碩 TurboV EVO 程式結合了 TurboV 這個性能強大的超頻工具，提供您手動調整處理器頻率及相關電壓，更提供了 CPU Level Up 功能，讓您輕鬆提升系統效能。請由公用程式 DVD 光碟中安裝 AI Suite II 程式，接著請由 AI Suite II 主選單點選 Tool > TurboV EVO 以執行華碩 TurboV EVO 程式。



請參考驅動程式 DVD 光碟中軟體手冊的說明，或造訪華碩網站 <http://tw.asus.com> 獲得軟體設定的詳細說明。

華碩 TurboV 程式

華碩 TurboV 程式可讓您無需離開作業系統與重新開機，在 Windows® 作業系統環境下進行 BCLK 頻率、CPU 電壓、IMC 電壓及記憶體匯流排電壓超頻。



在調整處理器電壓設定前，請先參考處理器使用說明。設定過高的電壓可能會造成處理器的永久損害，而設定過低的電壓則可能會造成系統不穩定。



為求系統穩定，在華碩 TurboV 程式中的所有變更都不會儲存至 BIOS 設定中，亦不會在下一次開機時維持相同設定。請使用 Save Profile (儲存模式) 功能以儲存您的個人化超頻設定，並在 Windows 作業系統啟動之後手動載入設定模式。

The screenshot shows the ASUS TurboV EVO software interface. The interface is divided into several sections: Manual Mode, Auto Tuning, Profile, CPU, and Advanced Mode. The Profile section shows various settings like CPU Bus Freq, CPU Voltage, CPU/FBI Voltage, and DRAM Voltage. The CPU section shows CPU Frequency (1547.4 MHz) and CPU Usage (0%). The Advanced Mode section shows various voltage and ratio settings like VDDOR Voltage, DRAM VREFDQ, DRAM VREFCA, DRAM VREFCA CPU, HB Voltage, and VDDA Voltage. The interface also has buttons for OS Default Settings, Refresh, and Save Profile. Annotations with red lines point to various elements: '點選以選擇模式' points to the Manual Mode and Auto Tuning tabs; '開啟儲存檔案目標設定' points to the Save Profile button; '目前的設定值' points to the CPU Voltage and CPU/FBI Voltage values; '點選以顯示/隱藏設定項目' points to the expand/collapse arrows; '將所有變更設定回復預設值' points to the OS Default Settings button; '將目前的設定儲存為新的檔案' points to the Save Profile button; '電壓調整控制列' points to the voltage sliders; '不套用變更且回復原始設定' points to the Refresh button; and '立即套用所有變更設定' points to the Save Profile button.

點選以選擇模式

開啟儲存檔案目標設定

目前的設定值

點選以顯示/隱藏設定項目

將所有變更設定回復預設值

將目前的設定儲存為新的檔案

電壓調整控制列

不套用變更且回復原始設定

立即套用所有變更設定

進階設定選單

請點選 **Advanced Mode**，並進一步調整處理器/晶片電壓、DRAM 參考電壓與處理器倍頻的詳細設定選項。

進階設定目標設定

目前的設定值

將所有變更設定回復預設值

電壓調整控制列

不套用變更且回復原始設定

立即套用所有變更設定

處理器倍頻模式

本功能可以讓您調整處理器倍頻。



當您第一次使用處理器倍頻功能時，請將 BIOS 中的 **Extreme Tweaker > CPU Power Management** 的 **Turbo Ratio** 項目設定為 **[Maximum Turbo Ratio setting in OS]**。

1. 請點選 **CPU Ratio**。
2. 請拖曳調整桿以增加或減少數值。
3. 請點選 **Apply** 套用設定。

CPU Ratio

調整桿

將所有變更設定回復預設值

不套用變更且回復原始設定

立即套用所有變更設定



- 在使用 TurboV 程式中的處理器倍頻功能之前，請將 BIOS 中的 **CPU Ratio Setting** 項目設為 **[Auto]**。請參考主機板使用手冊的說明。
- CPU Ratio (處理器倍頻) 列顯示處理器的核心數值，將依您使用的處理器型號而異。

自動調整模式 (Auto Tuning Mode)

華碩 TurboV EVO 為您準備了二種自動調整模式，方便您依不同的需求選擇不同的使用模式。

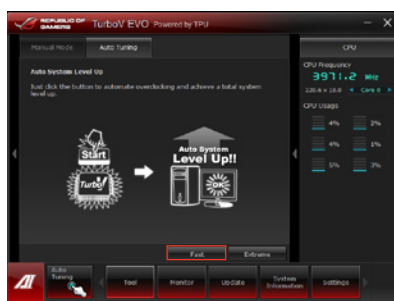


- 自動調整模式的超頻性能表現會因處理器、記憶體等系統配備而異。
- 自動調整模式會對系統進行超頻設定，因此建議您使用更佳의冷卻系統（如水冷式散熱系統）以維持運作的穩定。

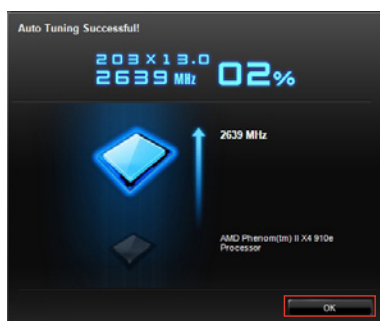
- **Fast Tuning**：系統快速超頻。
- **Extreme Tuning**：系統極速超頻。

使用 *Fast Tuning*

1. 由華碩 TurboV EVO 程式的主選單中點選 **Auto Tuning**，接著點選 **Fast**。
2. 閱讀注意事項後，請點選 **Start** 開始進行自動超頻設定。



3. 華碩 TurboV 將自動進行進階超頻設定，同時會儲存 BIOS 設定後重新開機。當進入 Windows 後，將出現一個對話框顯示超頻結果，點選 **OK** 以離開本程式。



使用 Extreme Tuning

1. 請點選 **Auto Tuning** 並選擇 **Extreme**。
2. 閱讀注意事項後，請點選 **Start** 開始進行自動超頻設定。



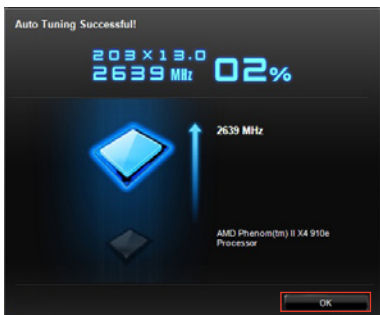
3. TurboV 程式將會在系統超頻後自動重新開機。重新開機後您將會看到如右圖所示的動畫圖示顯示超頻進度，您可以隨時點選 **Stop** 取消超頻設定。



4. 若是您未點選 **Stop**，華碩 TurboV 程式將會開始執行系統進階超頻及穩定性測試。您將會看到如右圖所示的動畫圖示顯示超頻進度，您可以隨時點選 **Stop** 取消超頻設定。



5. 華碩 TurboV 將自動進行超頻設定，同時會儲存 BIOS 設定後重新開機。當進入 Windows 後，將出現一個對話框顯示超頻結果，點選 **OK** 以離開本程式。



4.3.3 華碩 DIGI+ Power Control 程式

華碩 DIGI+ Power Control 程式透過數位 VRM 元件，讓您可以輕鬆的調整電源相位效能，體驗多樣化的電壓與頻率調整，並能保證元件有更長的使用壽命與最小的電源流失，提供最佳的使用彈性、完美精確以及前所未有的效率，確保性能與穩定性。

請由公用程式 DVD 光碟中安裝 AI Suite II 程式，接著由 AI Suite II 主選單點選 Tool > DIGI+ Power Control 進行設定。

Smart DIGI+ Key



| 編號 | 功能 |
|----|--|
| 1 | Smart DIGI+ Key 只要點按一下，即可快速傳送較佳的 VRM 頻率、電壓與電流，來獲得較佳的 CPU/DRAM 超頻效能。 |
| 2 | OC Now! 在 TurboV 程式中調整超頻的最適設定。 |
| 3 | Default 將 CPU/DRAM 電源設定調整為預設值。 |

CPU Power

CPU Power 提供 CPU 與 CPU/NB（北橋晶片）準確的數位電源控制，以增強超頻環境的效率、穩定與效能。

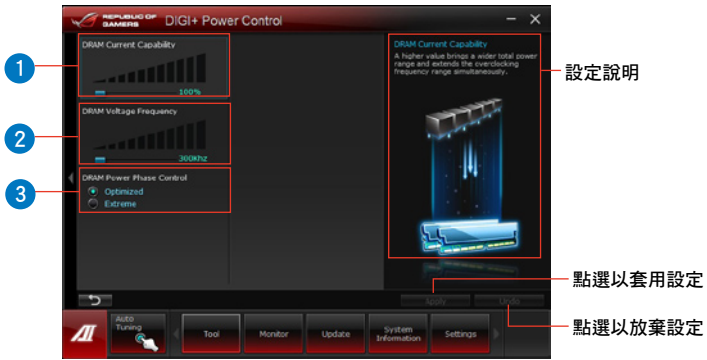


| 編號 | 功能 |
|----|--|
| 1 | <p>CPU Load-line Calibration</p> <p>本項目用來調整電壓設定與控制系統溫度。當您將此項目的設定值設定越高時，將可提高電壓值與超頻能力，但會增加 CPU 及 VRM 的溫度。</p> |
| 2 | <p>CPU Current Capability</p> <p>CPU Current Capability 代表 VRM 可提供更高超頻所需的總電流量。此選項設定越高時，VRM 總電源傳輸範圍也越高。</p> |
| 3 | <p>CPU Voltage Frequency</p> <p>切換頻率將影響 VRM 輸出電壓的暫態響應和元件的散熱性。設定較高的頻率可獲得較快的電壓暫態響應。</p> |

| 編號 | 功能 |
|----|---|
| 4 | <p>CPU/NB Load Line Calibration</p> <p>設定較高的數值以提升系統效能，或是設定較低的數值維持較佳的散熱效能。</p> |
| 5 | <p>CPU/NB Current Capability</p> <p>設定 CPU/NB Current Capability 較高數值可提供 DRAM 控制器更高超頻所需的總電源量。</p> |
| 6 | <p>CPU Power Phase Control</p> <p>在系統高負載時，可增加電源相數以提升 VRM 輸出電壓的暫態響應並可得到更好的散熱效能。在系統低負載時，藉由減少電源相數可增加 VRM 電源效能。</p> |
| 7 | <p>CPU Power Response Control</p> <p>VRM 控制器提供 CPU 一個更快速且精確的電力回應率，選用較高的數值來執行極速超頻。</p> |
| 8 | <p>CPU Power Thermal Control</p> <p>較高的溫度提供更廣的 CPU 電力散熱範圍，並擴展超頻的容忍度來提升超頻的潛力。</p> |
| 9 | <p>CPU Power Duty Control</p> <p>CPU Power Duty Control 可調整 VRM 各相電流及元件溫度。</p> |
| 10 | <p>CPU/NB Power Response Control</p> <p>CPU/NB 控制器提供 CPU 與記憶體更快速且精確的電力回應率，選用較高的數值來執行極速超頻。</p> |

DRAM Power

DRAM Power 提供記憶體準確的數位電源控制，以增強超頻環境的效率、穩定與效能。



| 編號 | 功能 |
|----|---|
| 1 | DRAM Current Capability 設定 DRAM Current Capability 較高數值可提供 DRAM 控制器更高超頻所需的總電源量。 |
| 2 | DRAM Voltage Frequency 此項目可調整 DRAM 切換頻率使系統穩定或增加超頻範圍。 |
| 3 | DRAM Power Phase Control 設為 Extreme 以使用全相式模式提升系統效能，或設為 Optimized 以使用華碩最佳化相式調整模式增加 DRAM 電源效能。 |



- 實際表現效能將依使用的處理器與記憶體型號而異。
- 請勿將散熱系統移除，散熱情況應受到監控。

4.3.4 華碩 EPU 程式

華碩 EPU 程式是個可以滿足不同電腦需求的節源工具。此程式提供數種模式供您選擇以提升系統效能或節省電量。在自動模式下，系統將會根據目前系統狀態自動切換模式。您也可以透過調整如 CPU 頻率、GPU 頻率、vCore 電壓與風扇控制等設定以個人化每個模式。

執行 EPU 程式

請由公用程式 DVD 光碟中安裝 AI Suite II 程式，接著請由 AI Suite II 主選單點選 Tool > EPU 以執行華碩 EPU 程式。

請選擇欲使用的模式

當 EPU 程式沒有偵測到 VGA 時，便會出現以下訊息

當省電引擎運作時會亮起

顯示減少的二氧化碳總量

*在顯示已減少與目前減少的二氧化碳量間切換

顯示目前 CPU 電力

每個模式的進階設定
顯示每個模式的系統屬性



- * 請選擇 From EPU Installation 以檢視安裝 EPU 程式後二氧化碳減少的總量。
- * 請選擇 From the Last Reset 以檢視點選 **Clear** 後二氧化碳減少的總量。
- * 請參考驅動程式 DVD 光碟中軟體手冊的說明，或是造訪華碩網站 <http://tw.asus.com> 獲得軟體設定的詳細說明。

4.3.5 華碩 Fan Xpert 程式

華碩 Fan Xpert 可以很聰明地讓使用者針對不同的環境溫度調整處理器與機殼風扇轉速。Fan Xpert 的設計除了考量系統的負載能力之外，另外也兼顧到因為不同的地理位置、氣候條件而來的不同環境溫度。內建多樣化實用的設定，讓靈活的風扇速度控制提供一個安靜且低溫的使用環境。

執行 Fan Xpert 程式

請由公用程式 DVD 光碟中安裝 AI Suite II 程式，接著請由 AI Suite II 主選單點選 Tool > Fan Xpert 以執行華碩 Fan Xpert 程式。

使用 Fan Xper 程式

請點選 Fan Name 以選擇風扇並由 Setting 中選擇欲使用的模式。



風扇運作模式

- 關閉 (Disable)：選擇此模式以關閉 Fan Xpert 功能。
- 標準模式 (Standard)：此模式會讓風扇以中等模式調整速度。
- 寧靜模式 (Silent)：此模式會讓風扇轉速降至最低以求風扇安靜運作。
- 加速模式 (Turbo)：此模式會讓風扇全速運作以求最佳的冷卻效果。
- 使用者模式 (User)：此模式可讓您在某些限制下改變 CPU 風扇的運作模式。

4.3.6 華碩 Probe II 程式

華碩 Probe II 程式 可以即時偵測電腦中重要元件的狀況，例如風扇運轉、處理器溫度和系統電壓等，並在任一元件發生問題時提醒您，確保您的電腦處於穩定、安全且良好的運作狀態。

執行華碩 Probe II 程式

請由公用程式 DVD 光碟中安裝 AI Suite II 程式，接著請由 AI Suite II 主選單點選 Tool > Probe II 以執行華碩 Probe II 程式。

使用華碩 Probe II 程式

請點選 Voltage/Temperature/Fan Speed 以啟動偵測或是調整數值。Preference 可顯示偵測的間隔時間，或是更改溫度單位。



點選以儲存設定值

點選以開啟儲存的設定值

點選以載入預設值

點選以套用設定



- 您可以由 AI Suite II 的主選單點選 Monitor > Sensor，系統的詳細資訊即會顯示於右側面板。
- 請參考驅動程式 DVD 光碟中軟體手冊的說明，或是造訪華碩網站 <http://tw.asus.com> 獲得軟體設定的詳細說明

4.3.7 華碩 Sensor Recorder 程式

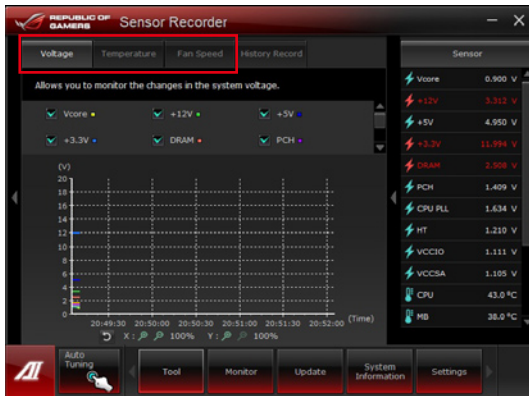
華碩 Sensor Recorder 程式可以讓您監控並記錄系統電壓、溫度、風扇轉速等的變化。

執行華碩 Sensor Recorder 程式

請由公用程式 DVD 光碟中安裝 AI Suite II 程式，接著在 AI Suite II 主選單中點選 Tool > Sensor Recorder 以執行華碩 Sensor Recorder 程式。

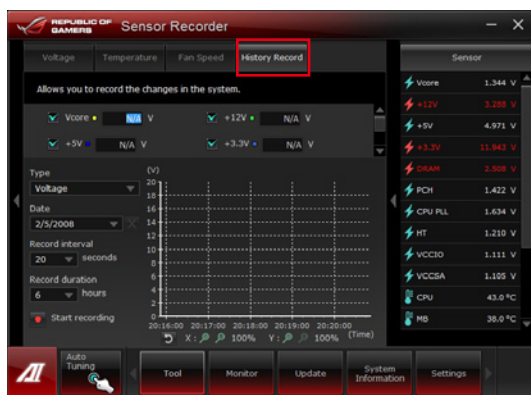
使用華碩 Sensor Recorder 程式

請點選 Voltage/Temperature/Fan Speed 並選擇欲監控的感應範圍。History Record 項目將記錄您所選擇要監控項目的變化。



使用歷史記錄

1. 請點選 **History Record** 並依據您的需求由左側設定 **Record Interval** 和 **Record Duration**。
2. 請點選 **Start recording** 開始計算並記錄各感應範圍。
3. 欲停止記錄時，請點選 **Recording**。
4. 請點選 **Type/Date/Select display items** 以檢視詳細的歷史記錄。



您可以由 AI Suite II 的主選單點選 **Monitor > Sensor**，系統的詳細資訊即會顯示於右側面板。

4.3.8 華碩 USB 3.0 Boost 程式

華碩 USB 3.0 Boost 程式可提升 USB 3.0 裝置的傳輸速度，並支援 USB 連接 SCSI 協議 (UASP, USB Attached SCSI Protocol)。透過華碩 USB 3.0 Boost 程式，可輕鬆提升您的 USB 3.0 裝置之傳輸速度。

執行華碩 USB 3.0 Boost 程式

請由公用程式 DVD 光碟中安裝 AI Suite II 程式，接著請由 AI Suite II 主選單點選 Tool > USB 3.0 Boost 以執行華碩 USB 3.0 Boost 程式。

使用華碩 USB 3.0 Boost 程式

1. 請將 USB 3.0 裝置連接至 USB 3.0 連接埠。
2. USB 3.0 Boost 程式將自動偵測已連接的裝置並切換至 Turbo 模式或 UASP 模式 (若連接的 USB 3.0 裝置支援 UASP)。
3. 您可以隨時將裝置由 USB 3.0 模式切換回 Normal 模式。



- 請參考驅動程式 DVD 光碟中軟體手冊的說明，或造訪華碩網站 <http://tw.asus.com> 獲得軟體設定的詳細說明。
- 使用 USB 3.0 裝置可以獲得較高的傳輸效能，而實際的資料傳輸速度則由所連接的 USB 裝置而定。

4.3.9 Ai Charger+ 功能

BC 1.1 (Battery Charging Version 1.1) , 為 USB-IF (USB Implementers Forum) 所認證 USB 充電功能, 此為設計讓 USB 充電速度能快於標準 USB 裝置。若您的 USB 裝置支援 BC 1.1 功能*, 當您將 USB 裝置連接至您的系統, 系統會自動偵測您的 USB 裝置並開始使用高速 USB 充電。充電速度將會較以往標準 USB 裝置快三倍**。



- * 可以查詢 USB 裝置的製造商來了解您的裝置是否完整支援 BC 1.1 功能。
- ** 實際充電狀態可能會因您的 USB 裝置的條件而異。
- 在啟用或關閉 Ai Charger+ 功能前, 請先確認已移除與重新連線您的 USB 裝置, 以確保充電功能正常。



4.3.10 華碩線上更新

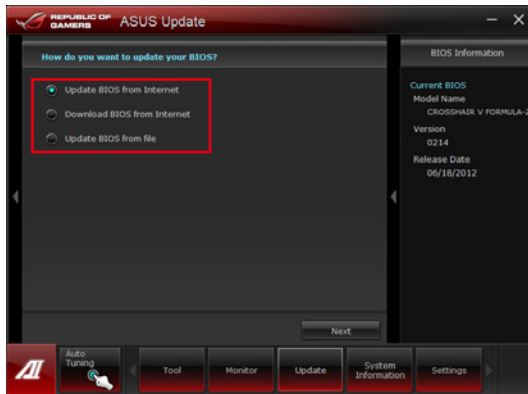
華碩線上更新程式是一套可以讓您在 Windows 作業系統下，用來管理、儲存與更新主機板 BIOS 檔案的公用程式。

執行華碩線上更新程式

請由公用程式 DVD 光碟中安裝 AI Suite II 程式，接著請由 AI Suite II 主選單點選 Update > ASUS Update 以執行華碩線上更新程式。

使用華碩線上更新程式

請選擇欲使用的方式後點選 **Next**，並依照畫面上的指示完成操作。



- 使用網路更新 BIOS 程式

由華碩網站 <http://tw.asus.com> 下載最新的 BIOS 檔案，並依照畫面上的指示更新主機板的 BIOS 檔案。

- 從網路上下載最新的 BIOS 檔案

由華碩網站 <http://tw.asus.com> 下載最新的 BIOS 檔案並儲存供日後更新使用。

- 使用 BIOS 檔案更新 BIOS 程式

使用儲存於電腦中的 BIOS 檔案來更新現有的 BIOS 程式。

4.3.11 華碩 MyLogo2 程式

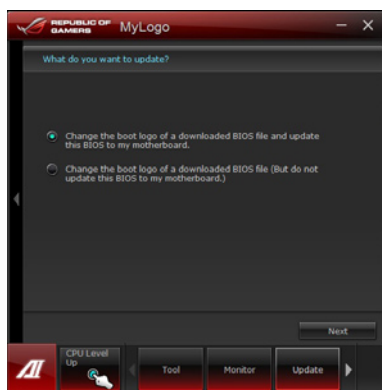
華碩 MyLogo2 程式可讓您自訂開機圖示。開機圖示即為在開機自我檢測時畫面所出現的圖示。

執行華碩線上更新程式

請由公用程式 DVD 光碟中安裝 AI Suite II 程式，接著請由 AI Suite II 主選單點選 Update> MyLogo 以執行華碩 MyLogo2 程式。

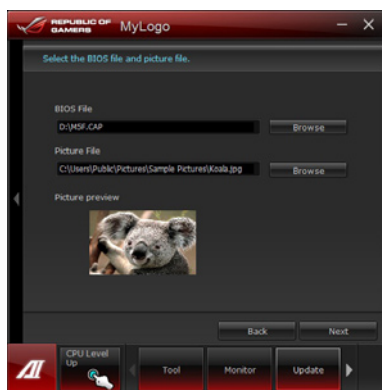
執行華碩 MyLogo 程式

瀏覽您想要作為開機圖示的檔案位置後點選 **Next**，並依照畫面上的指示操作。

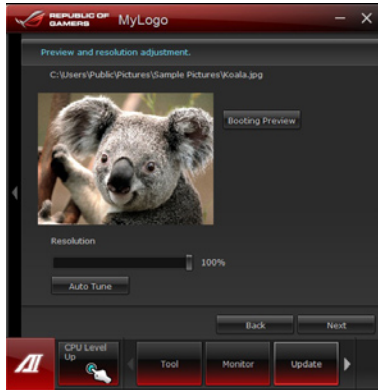


變更下載的 BIOS 檔案之開機畫面，並將這個 BIOS 程式更新（或不更新）至主機板

1. 在 BIOS File 項目中，點選 **Browse** 並找到 BIOS 檔案的位置。
2. 在 Picture File 項目中，點選 **Browse** 瀏覽您想要作為開機圖示的檔案位置，然後點選 **Next**。



- 您可以執行以下任一動作：
 - 點選 **Auto Tune** 讓系統自動調整螢幕解析度，或是手動拖曳調整桿。
 - 按下 **Booting Preview** 按鈕來預覽圖案在自我測試時的顯示效果。
- 點選 **Next**。



- 點選 **Flash** 開始上傳作為開機圖示的檔案。
- 點選 **Yes** 重新開機，下次開機時您可以看見新設定的開機圖示。



請確認 BIOS 程式中的 Full Screen Logo 功能已經啟動才能使用本功能。

4.3.12 USB BIOS Flashback 精靈

USB BIOS Flashback 精靈可以檢視並將最新版 BIOS 程式儲存至 USB 儲存裝置，配合 ASUS USB BIOS Flashback 的硬體特色，讓您不需重新開機即可更新 BIOS 程式。



設定下載 BIOS 更新的排程

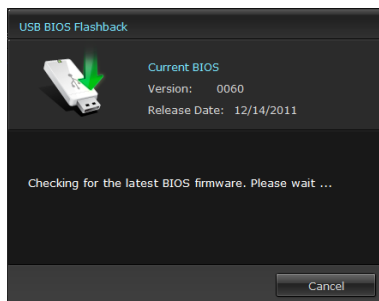
1. 請於 **Download Setting** 中點選 **Schedule (days)**，並選擇下次進行下載更新的天數。
2. 請點選 **Apply** 套用變更，或是點選 **Cancel** 以取消變更。

下載最新版 BIOS

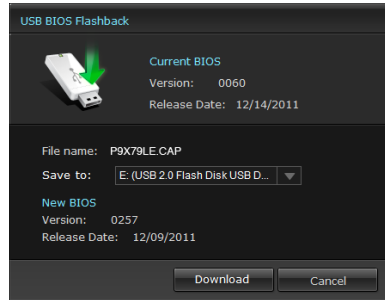


下載前請先確認已經將 USB 儲存裝置連接至電腦的 USB 連接埠。

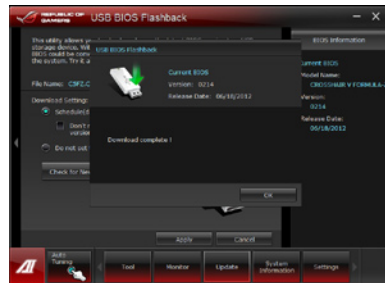
1. 請點選 **Check for New BIOS Update** 檢視是否有 BIOS 韌體更新可下載。請等待系統確認最新版的 BIOS 韌體版本。



- 當偵測到新版 BIOS 韌體時，請由 **Save to** 點選 ▾，選擇 USB 儲存裝置後請點選 **Download**。



- 下載完後請點選 **OK**。

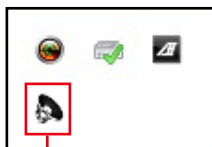


4.3.13 音效設定程式

本主機板內建一個支援八聲道音效輸出功能的 Realtek High Definition 音效處理晶片，可讓您透過電腦體驗前所未有的音響效果。這套軟體提供接頭自動偵測 (Jack-Sensing) 功能、支援 S/PDIF 數位音訊輸入/輸出、中斷功能等。Realtek 音效晶片也擁有 Realtek 獨家的通用音效埠 (UAJ, Universal Audio Jack) 技術，讓使用者享受隨插即用的便利性。

請依照安裝精靈的指示來安裝 Realtek 音效驅動程式與應用程式，您可以在華碩驅動程式光碟片中找到這個 Realtek 音效驅動程式與應用程式。

當「Realtek 音效驅動程式與應用軟體」安裝完成後，您可以在右下方的工作列上找到 Realtek HD Audio Manager 圖示。在工作列的 Realtek HD Audio Manager 圖示上以滑鼠左鍵點二下就會顯示 Realtek HD 音效控制面板。



Realtek® HD Audio Manager 圖示

A. 在 Windows 7™ 作業系統下支援 DTS Connect 與 DTS UltraPC II 功能的 Realtek HD Audio Manager

設定選項 (選項因連接裝置而異)



DTS Connect

DTS Connect 提供您選擇選擇數位環繞模式的多媒體娛樂。

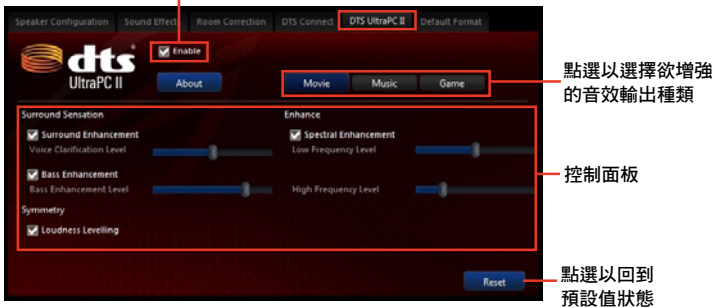


當您連接 5.1 與 7.1 聲道喇叭時，DTS Connect 才會有作用。

DTS UltraPC II

DTS UltraPC II 提供您在播放電影、音樂與遊戲進行時，增強音效輸出。

勾選以啟動 DTS UltraPC 功能並且可以自訂設定



B. Windows XP 作業系統中的 Realtek HD Audio Manager



- 請參考驅動程式 DVD 光碟中軟體手冊的說明，或是造訪華碩網站 <http://tw.asus.com> 獲得軟體設定的詳細說明。
- 若要播放藍光光碟，請確認使用 HDCP 相容的顯示器。

4.3.14 ROG Connect 設定

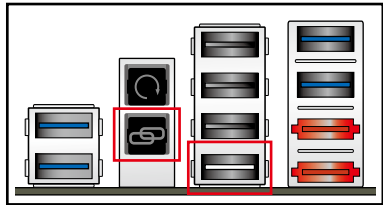
ROG Connect 提供您透過另一台電腦以遠端遙控的方式監控與調整本機端電腦。

設定本機端與遠端電腦的 USB 連線



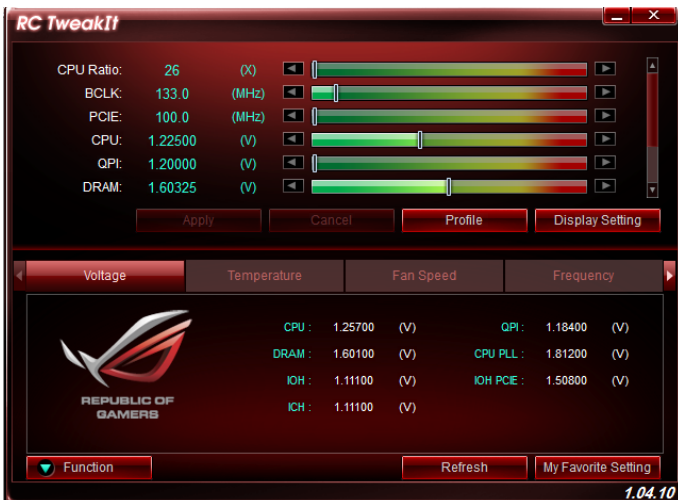
- 在使用 ROG Connect 前，請將驅動及公用程式光碟裡的 ROG Connect 軟體安裝至遠端電腦上。
- ROG Connect 必須搭配 ROG Connect Plus 才能使用所有功能。在使用 ROG Connect 前，請先將驅動及公用程式光碟裡的 ROG Connect Plus 安裝至本機端電腦上。

1. 將提供的 ROG Connect 排線連接本機端電腦與另一台遠端電腦。
2. 按下 ROG_Connect 按鈕。
3. 使用滑鼠左鍵雙按遠端電腦上的 RC TweakIt 捷徑圖示以啟動功能。

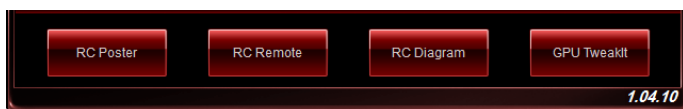


使用 RC TweakIt

拖拉畫面中的滑桿與按下按鈕，進行監控或調整您的電腦。

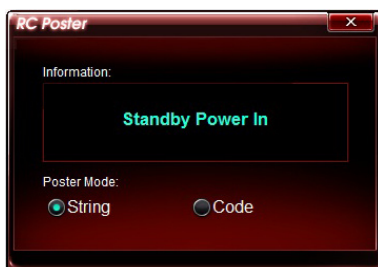


點選 Function 以顯示更多選項。



RC Poster

當進行開機自我測試 (POST) 時，RC Poster 會顯示狀態。您可以切換開機顯示模式為文字 (String) 或編碼 (Code)。



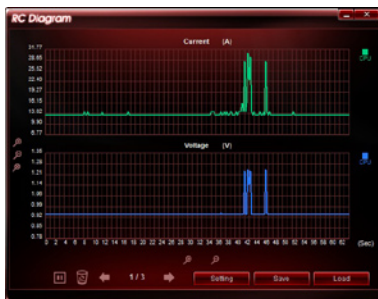
RC Remote

RC Remote 提供您透過 ROG Connect 排線來操作您的系統。



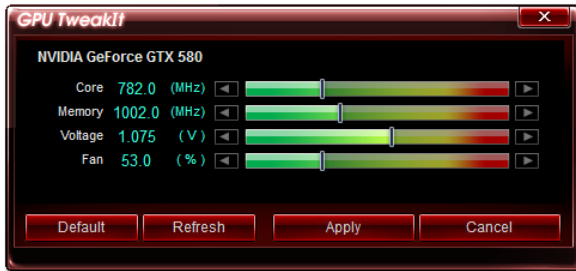
RC Diagram

RC Diagram 提供您監控與記錄您系統的狀態。



GPU TweakIt

GPU TweakIt 提供您控制與監控安裝在本機端電腦的 GPU。拖拉畫面中的滑桿進行調整數值後，點選 **Apply** (套用) 儲存指定的設定值。



4.3.15 GameFirst II

GameFirst II 為網路流量最佳化解決方案，改善網路延遲，且同時保持較高的傳輸速率，並且降低資料傳輸或進行線上遊戲時的延遲。允許您設定程式的優先順序與增強正在運作的遊戲與程式的頻寬。

GameFirst II 注重自身至 Windows 網路堆疊進行的封包檢查，這是針對線上遊戲玩家與 VOIP 使用者相當有用的功能。

如要使用 GameFirst II，請點選 **Start (開始) > All Programs (所有程式) > ASUS > ROG GameFirst II**。

Using EZ Mode

網路介面資訊

點選後可在這些工具程式下檢視程式

點選後可以開啟 Advanced Mode (進階模式)

點選以從清單中刪除程式

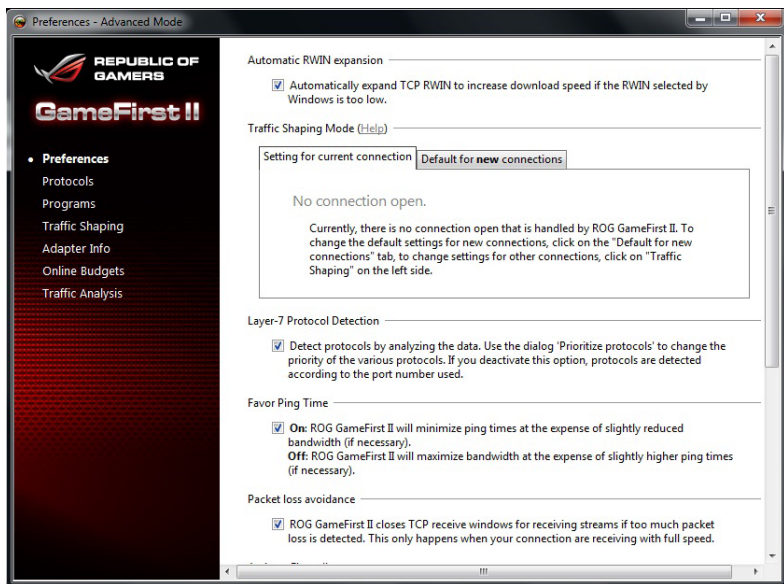
調整滾動棒以設定優先順序

目前連線與頻寬狀態



- GameFirst II 僅支援於 Windows® 作業系統下運作。
- GameFirst II 是 cFosSpeed 軟體。
- cFosSpeed 幫助設定 GameFirst II 上所列的程式優先順序。

使用 Advanced Mode (進階模式)



選擇以下的任一個設定，可以決定您的程式與網路裝置配置的優先順序。

- **Preferences (偏好設定)**：提供您控制網路流量，有效地提升程式的效能，有利於縮短搜尋時間，啟動防火牆，以及避免封包流失。
- **Protocols (協定)**：提供您設定程式的協定與輸入傳輸限制的優先順序。
- **Programs (程式)**：提供您設定程式的優先順序。
- **Traffic Shaping (流量控制)**：提供您設定網路卡與其協定的優先順序，減少資料傳輸過程中的延遲，加速網際網路的連線。
- **Adapter Info (介面資訊)**：提供您檢視在電腦中的介面資訊。
- **Online Budgets (線上預留量)**：提供設定一個線上預留的時間量給網路介面。
- **Traffic Analysis (流量分析)**：提供您同時定義協定與程式。

5.1 RAID 功能設定

本主機板內建 AMD® SB950 晶片，可以讓您透過 Serial ATA 硬碟機設定 RAID 0、RAID 1、RAID 5 與 RAID 10 磁碟陣列。



- 在您使用 RAID 功能之前，請先確認您已安裝 Windows® XP Service Pack 3 或更新版本的作業系統。RAID 功能僅支援 Windows® XP Service Pack 3 或更新版本的作業系統。
- 由於 Window® XP 的限制，當 RAID 磁碟陣列容量超過 2TB 時無法做為啟動硬碟，只能做為資料硬碟使用。
- 若您想要使用設置有 RAID 磁碟陣列的硬碟機來啟動系統請在安裝作業系統到選定的硬碟之前，先將公用程式 DVD 光碟內的 RAID 驅動程式檔案複製至磁碟片中。請參考 5.2 建立一張搭載有 RAID 驅動程式的磁片 一節的說明。

5.1.1 RAID 定義

RAID 0 的主要功能為「Data striping」，即區塊延展。其運作模式是將磁碟陣列系統下所有硬碟組成一個虛擬的大硬碟，而資料存取方式是平均分散至多顆硬碟，是以並行的方式讀取/寫入資料至多顆硬碟，如此可增加存取的速度，若以二顆硬碟所建構的 RAID 0 磁碟陣列為例，傳輸速度約為陣列中轉速最慢的硬碟的二倍速度。整體而言，RAID 0 模式的磁碟陣列可增加資料傳輸的效能與速率。

RAID 1 的主要功能為「Data Mirroring」，即資料映射。其運作模式是將磁碟陣列系統所使用的硬碟，建立為一組映射對應（Mirrored Pair），並以平行的方式讀取/寫入資料至多顆硬碟。而寫入至各個硬碟的資料是完全一樣的，在讀取資料時，則可由本組內所有硬碟同時讀出。而 RAID 1 模式的磁碟陣列最主要就是其容錯功能（fault tolerance），它能在磁碟陣列中任何一顆硬碟發生故障的情況時，其它硬碟仍可以繼續動作，保持系統不中斷運行。即使陣列中某一顆硬碟損毀時，所有的資料仍會完整地保留在磁碟陣列的其它硬碟中。

RAID 5 的主要功能為將資料與驗證資訊加以延展，分別記錄到三部或以上的硬碟機中。而 RAID 5 陣列設定的優點，包括有取得更理想的硬碟效能、具備容錯能力，與更大的儲存容量。RAID 5 陣列模式最適合的使用範疇，可用於交叉處理作業、資料庫應用、企業資源的規劃，與商業系統的應用。這類型的陣列模式，最少需要三部硬碟機方可進行設定。

RAID 10 的主要功能為「Data striping」+「Data Mirroring」，也就是集 RAID 0 與 RAID 1 之所長，不但可運用到 RAID 0 模式所提供的高速傳輸速率，也保有了 RAID 1 模式的資料容錯功能，讓您不但享有高速的資料傳輸功能，對於資料的保存也無後顧之憂。

5.1.2 安裝 Serial ATA (SATA) 硬碟機

本主機板支援 Serial ATA 硬碟機。為了最佳的效能表現，當您要建立陣列模式設定時，請盡可能採用具備相同型號與容量的硬碟機。

請依照以下安裝方式來建構 SATA RAID 磁碟陣列。

1. 將硬碟安裝至硬碟槽中。
2. 安裝硬碟連接排線，將欲建構磁碟陣列的硬碟連接至主機板。
3. 將 SATA 電源線連接到每一部硬碟機。

5.1.3 在 BIOS 程式中設定 RAID

在您開始建立陣列之前，您必須先在 BIOS 程式設定中設定對應的 RAID 選項。請依照下列步驟進行操作：

1. 在開機之後系統仍在記憶體の開機自我測試 (Power-On Self Test, POST) 時，按下 <Delete> 按鍵進入 BIOS 設定程式。
2. 進入主選單 (Main) 後，選擇 **Advanced > SATA Configuration** 選項，然後按 <Enter>。
3. 將 **SATA Mode** 選項設定為 [RAID Mode]。
4. 儲存您的設定值並退出 BIOS 程式。



關於如何在 BIOS 中針對選單進行瀏覽與輸入，請參考第三章的相關說明。

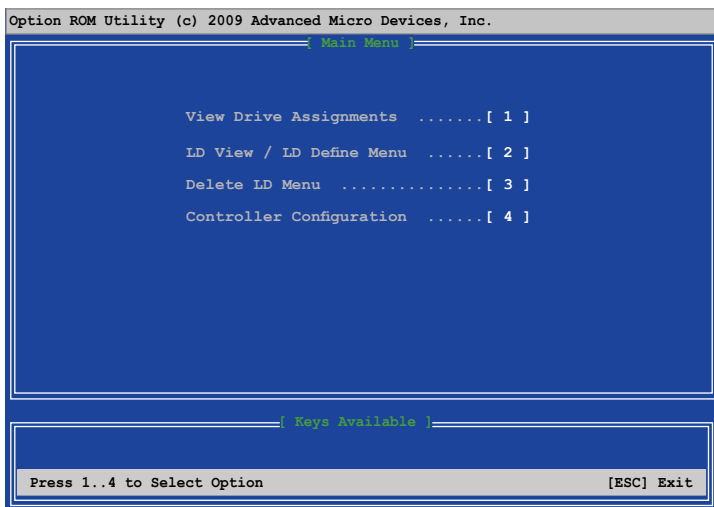


由於晶片的限制，當您設定 SATA 連接埠為 RAID 時，所有的 SATA 連接埠均會以 RAID 模式運作。

5.1.4 AMD[®] Option ROM 公用程式

請依照下列步驟來進入 AMD[®] Option ROM 公用程式：

1. 啟動您的電腦。
2. 當系統執行開機自我檢測程序 (POST) 時，按下 <Ctrl+I> + <F> 鍵來進入公用程式主選單。



主選單中提供您選擇一個平台的運作模式，其可選擇的項目包含有：

- **View Drive Assignments**：顯示硬碟機的狀態。
- **LD View / LD Define Menu**：顯示現存的 RAID 設定資訊 / 建立一個 RAID 0、RAID 1、RAID 5 或 RAID 10 設定。
- **Delete LD Menu**：刪除所選的 RAID 磁區 (volume) 或是分割區 (partition)。
- **Controller Configuration**：顯示系統的資源設定。

按下 <1>、<2>、<3> 或 <4> 鍵來選擇您欲進行使用的選項；按 <ESC> 鍵則退出公用程式。



本節中的 RAID BIOS 設定畫面僅供參考之用，所顯示的畫面可能與實際設定畫面稍有不同。

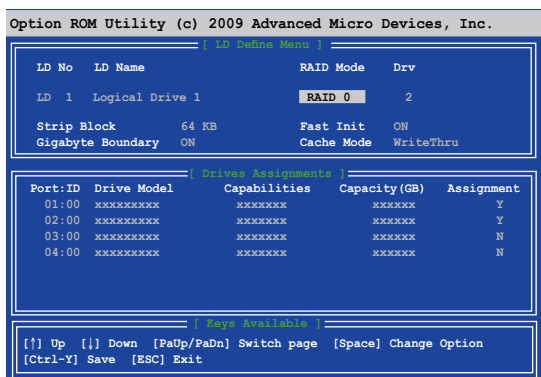


若要建立超過四顆硬碟裝置組合的 RAID 設定，請先確定 SATA 5/6 插槽已設定為 [RAID] 模式。

建立 RAID 磁區

請依照下列步驟建立 RAID 磁區。

1. 在主選單 (Main Menu) 中，按鍵盤上的 <2> 鍵進入 LD View / LD Define Menu 功能。
2. 按下 <Ctrl> + <C> 鍵後，顯示以下的畫面。



3. 請使用向上、向下方向鍵移動至 RAID Mode 項目，然後按下 <空白> 鍵選擇您欲建立的 RAID 模式。
4. 使用向下方向鍵移動至 Assignment 項目後，按下 <空白> 鍵來設定為 Y，表示同意將此硬碟加入欲建立的 RAID 磁區中。
5. 按下 <Ctrl> + <Y> 鍵儲存設定。
6. 此時會顯示如下的提示畫面，按下 <Ctrl> + <Y> 鍵輸入 LD 名稱。

Please press Ctrl-Y key to input the LD Name
or press any key to exit.
If you do not input any LD name, the default LD
name will be used.

7. 輸入一組 LD 名稱，然後按下任一鍵繼續。

Enter the LD name here:

8. 按下 <Ctrl> + <Y> 鍵清除 MRB，或您也可以按下任一鍵放棄。

Fast Initialization Option has been selected
It will erase the MBR data of the disks.
<Press Ctrl-Y Key if you are sure to erase it>
<Press any other key to ignore this option>

9. 按下 <Ctrl> + <Y> 鍵進入畫面來修改陣列的容量 (array capacity)，或按下任一鍵使用最大容量。

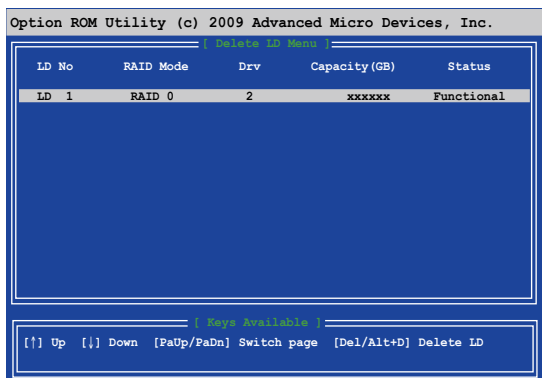
刪除 RAID 設定



在操作此功能時請務必非常小心，所有在硬碟中的資料將被一併刪除。

請依照下列步驟來刪除 RAID 磁區：

1. 在主選單 (Main Menu) 中，按鍵盤上的 <3> 鍵進入 Delete LD 功能。
2. 選擇您欲刪除的 RAID 磁區後，按下 + <Alt> + <D> 鍵。



3. 此時會顯示如下的提示畫面：

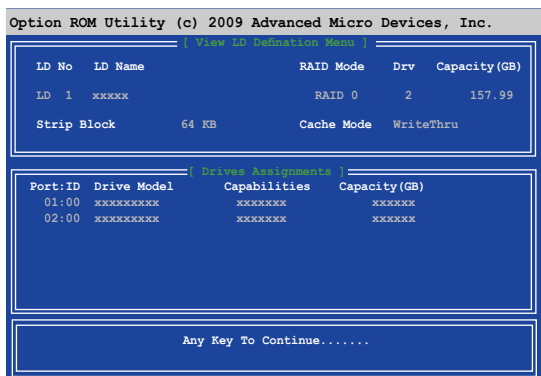
Press Ctrl-Y to delte the data in the disk!
 or press any other key to abort...

確認要刪除該 RAID 磁區，請按下 <Ctrl> + <Y> 鍵。

顯示磁碟陣列設定資訊

請依照以下方式顯示磁碟陣列資訊：

1. 在主選單 (Main Menu) 中，按鍵盤上的 <2> 鍵進入 LD View / LD Define Menu 功能。
2. 選擇一組 RAID 項目，並按下 <Enter> 鍵，即可顯示資訊。



5.2 建立一張搭載有 RAID 驅動程式的磁片

當您在安裝 Windows® XP 作業系統時，您需要準備一張搭載有 RAID 驅動程式的磁碟片。若您的作業系統為 Windows® Vista，您可以使用軟碟片或 USB 隨身碟來建立一張搭載有 RAID 的磁碟或隨身碟。



- 本主機板無提供軟碟機插槽，請使用 USB 軟碟機來建立驅動程式的磁片。
- 由於 Windows® XP 作業系統的限制，在 Windows® XP 中可能無法辨識 USB 軟碟機，請參考 5.2.4 使用 USB 軟碟機安裝 一節的說明來解決這個狀況。

5.2.1 在不進入作業系統狀態下建立 RAID 驅動程式磁片

請依照下列步驟在不進入作業系統狀態下建立 RAID 驅動程式磁片：

1. 開啟您電腦的電源。
2. 當進行 POST 開機自我檢測時按下 鍵進入 BIOS 程式設定中。
3. 將光碟機設定為主要開機裝置。
4. 將驅動與公用程式光碟放入光碟機中。
5. 儲存設定並退出 BIOS 程式設定。
6. 當顯示 **Make Disk** 選單時，按下 <1> 鍵來建立一張支援 RAID 驅動程式磁片。
7. 將一張已格式化的磁片放入軟碟機中，並按下 <Enter> 鍵。
8. 依照螢幕的指示完成驅動程式磁片的建立。

5.2.2 在 Windows 作業系統中建立 RAID/SATA 驅動程式磁片

請依照下列步驟在 Windows® 作業系統中建立 RAID 驅動程式磁片：

1. 開啟 Windows® 作業系統。
2. 連接 USB 軟碟機至主機板上的 USB 連接埠，並放入一張磁片。
3. 將驅動與公用程式光碟放入光碟機中。
4. 切換至 **Make Disk (製作磁片)** 選單，點選 **建立 AMD AHCI/RAID 32/64bit xxxx 驅動程式** 來建立一張 RAID 驅動程式磁片。
5. 選擇 USB 軟碟機為存入驅動程式檔案的位置。
6. 依照螢幕指示完成驅動程式磁片的建立。



請將此張磁片切換為防止寫入以避免遭受電腦病毒的感染。

5.2.3 在 Windows 作業系統安裝過程中安裝 RAID 驅動程式



若您欲使用 SATA 光碟機來執行作業系統安裝程式，強烈建議您將 SATA 光碟機連接至 SATA 5/6 插槽，並且將其設定為 [IDE] 模式。

請依照下列步驟在 Windows® XP 安裝 RAID 驅動程式：

1. 當安裝作業系統時，系統會提示您按下 <F6> 以安裝相關廠商的 SCSI 或 RAID 驅動程式。
2. 按下 <F6> 鍵並將存有 RAID 驅動程式的磁片放入軟碟機中。
3. 當顯示提醒您選擇要安裝的 SCSI adapter 驅動程式時，請選擇對應本作業系統版本的 RAID 驅動程式。
4. 請依照螢幕指示完成驅動程式的安裝。

請依照下列步驟在 Windows® Vista 或更新版本的作業系統中安裝 RAID 驅動程式：

1. 在作業系統安裝過程中，點選 **Load Driver**，顯示讓您選擇安裝包含 RAID 驅動程式的媒體資訊。
2. 將搭載有 RAID 驅動程式的磁碟片放入 USB 軟碟機（或將驅動程式存入 USB 隨身碟中使用）或將驅動與公用程式光碟放入光碟機後，點選 **Browse**（瀏覽）。
3. 選擇您所放入驅動程式檔案的該項裝置，進入 **Drivers > RAID**，然後選擇對應所安裝的作業系統版本的 RAID 驅動程式檔案，選定後並點選 **OK**。
4. 請依照螢幕指示，完成驅動程式的安裝。



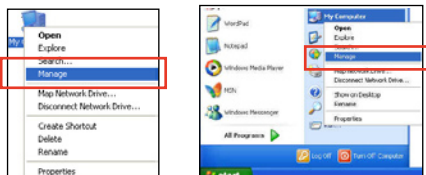
如欲從 USB 隨身碟裡載入 RAID 驅動程式，您必須先使用其他的電腦將 RAID 驅動程式從驅動與公用程式光碟裡複製至 USB 隨身碟內。

5.2.4 使用 USB 軟碟機

由於作業系統的限制，當您在安裝作業系統中，想要從軟碟機安裝 RAID 驅動程式時，Windows® XP 可能無法辨識 USB 軟碟機。

要解決這個狀況，請先新增含有 RAID 驅動程式的 USB 軟碟機之驅動程式供應商 ID (VID) 與產品 ID (PID)。請依照以下步驟執行：

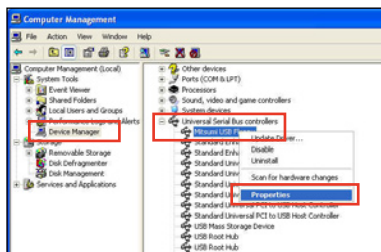
1. 將 USB 軟碟機插入另一台電腦，然後插入含有 RAID 驅動程式的磁碟片。
2. 在 Windows 桌面或開始選單的 **我的電腦** 上按滑鼠右鍵，然後從彈出式視窗中點選 **管理 (Manage)**。



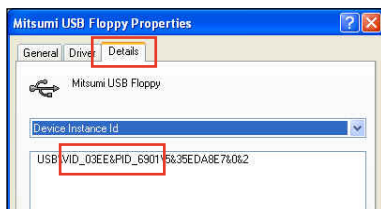
3. 選擇 **裝置管理員**，在 **通用序列匯流排控制器** 項目中的 **xxxxxx USB 軟碟機** 上按滑鼠右鍵，從彈出式選單中點選 **內容 (Properties)**。



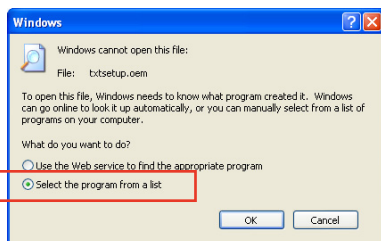
USB 軟碟機的名稱會因所安裝的裝置而有不同。



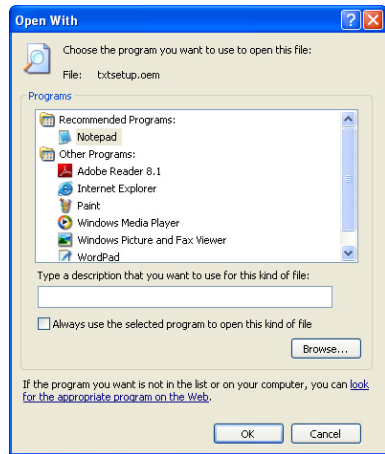
4. 點選 **詳細資料 (Details)** 標籤頁，即可查看供應商 ID (VID) 與產品 ID (PID)。



5. 瀏覽 RAID 驅動程式磁碟內容，找到 **txtsetup.oem** 檔案。
6. 在這個檔案上點一下會出現一個視窗畫面，用來選擇開啟 **oem** 檔案的應用程式。



7. 使用 記事本 (Notepad) 來開啟檔案。



8. 在 txtsetup.oem 檔案中找到 [HardwareIds.SCSI.Napa_i386_ahci8086] 與 [HardwareIds.SCSI.Napa_amd64_ahci] 段落。
9. 在這二個段落中輸入以下敘述：
- id = "USB\VID_xxxx&PID_xxxx" , "usbstor"

```
[HardwareIds.SCSI.Napa_i386_ahci8086]
id= "PCI\VEN_1002&DEV_4392&CC_0104", "ahci86"
id= "PCI\VEN_1002&DEV_4391&CC_0106", "ahci86"
id= "PCI\VEN_1002&DEV_4393&CC_0104", "ahci86"
id= "USB\VID_03EE&PID_6901", "usbstor"

[HardwareIds.SCSI.Napa_amd64_ahci]
id= "PCI\VEN_1002&DEV_4392&CC_0104", "ahci64"
id= "PCI\VEN_1002&DEV_4391&CC_0106", "ahci64"
id= "PCI\VEN_1002&DEV_4393&CC_0104", "ahci64"
id= "USB\VID_03EE&PID_6901", "usbstor"
```



請加入在二個段落中的同一行位置。



VID 與 PID 會因所安裝的裝置而有不同。

10. 儲存並退出檔案。

6.1 AMD[®] CrossFireX™ 技術概觀

本主機板支援 AMD[®] CrossFireX™ 技術，可讓您在主機板上同時安裝多重繪圖顯示介面的顯示卡進行協同運作。請依照下列的步驟來將多重繪圖顯示介面的顯示卡安裝在本主機板上。

6.1.1 設定需求

- 在雙 CrossFireX 模式，請準備二張經過 AMD[®] 認證且支援 CrossFireX 的顯示卡，或是一張支援 CrossFireX 雙 GPU 顯示卡。
- 請確認您的顯示卡驅動程式支援 AMD CrossFireX 技術，並從 AMD 網頁 (<http://www.amd.com>) 下載最新版本的驅動程式。
- 請確認您的電源供應器 (PSU) 可以提供符合您系統最低用電需求的電量。請參考第二章的相關說明。



- 建議您安裝額外的機殼風扇來獲得更好的散熱環境。
- 請造訪 AMD 遊戲網站 <http://game.amd.com> 來獲得最新的顯示卡認證列表與支援的 3D 應用程式列表。

6.1.2 安裝開始前

為了讓 AMD CrossFireX 能正常運作，在安裝 AMD CrossFireX 顯示卡之前，請先移除原先系統中既有的顯示卡驅動程式。

請依照以下的步驟來移除其他的顯示卡驅動程式：

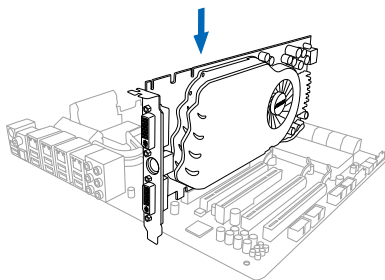
1. 關閉所有正在執行的應用程式。
2. 若您的作業系統為 Windows XP 時，請選擇 **控制台 (Control Panel) > 新增/移除程式 (Add/Remove Program)** 選項。
若您的作業系統為 Windows 7 時，請選擇 **控制台 (Control Panel) > 程式與功能 (Program and Features)** 選項。
3. 選擇現存的顯示卡驅動程式。
4. 若您的作業系統為 Windows XP 時，請點選 **新增/移除 (Add/Remove)**。
若您的作業系統為 Windows 7 時，請點選 **解除安裝 (Uninstall)**。
5. 重新啟動您的系統。

6.1.3 二張 CrossFireX 顯示卡安裝說明

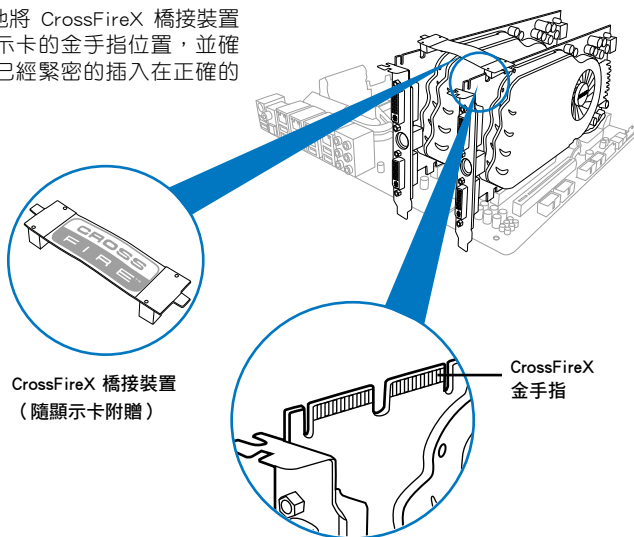


本章節圖示中的主機板及顯示卡僅供參考，請依照您所購買的型號為準。

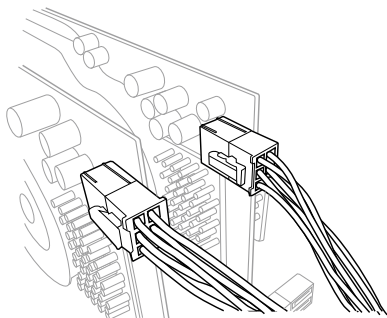
1. 準備二張支援 CrossFireX 的顯示卡。
2. 將二張顯示卡分別插入 PCIEX16 插槽，若是您的主機板有二個以上的 PCIEX16 插槽，請參考該主機板使用手冊中建議安裝多張顯示卡的位置。
3. 請確認顯示卡已經正確地安裝在插槽中。



4. 對齊且緊密地將 CrossFireX 橋接裝置插入二張顯示卡的金手指位置，並確認橋接裝置已經緊密的插入在正確的位置。

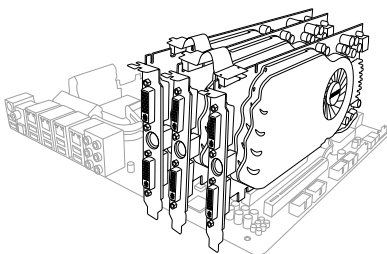


5. 將二條電源線分別從電源供應器連接至二張顯示卡的電源插座上。
6. 將 VGA 或 DVI 排線連接至顯示卡。

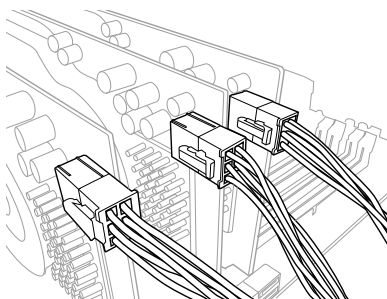


6.1.4 三張 CrossFireX 顯示卡安裝說明

1. 準備三張支援 CrossFireX 的顯示卡。
2. 將三張顯示卡分別插入 PCIEX16 插槽，若是您的主機板有三個以上的 PCIEX16 插槽，請參考該主機板使用手冊中建議安裝多張顯示卡的位置。
3. 請確認顯示卡已經正確地安裝在插槽中。
4. 對齊且緊密地將 CrossFireX 橋接裝置插入三張顯示卡的金手指位置，並確認橋接裝置已經緊密的插入在正確的位置。



5. 將三條電源線分別從電源供應器連接至三張顯示卡的電源插座上。
6. 將 VGA 或 DVI 排線連接至顯示卡。



6.1.5 安裝驅動程式

請參考您的顯示卡包裝盒內所附的使用手冊來進行安裝顯示卡驅動程式。



請先確認您的 PCI Express 顯示卡驅動程式支援 AMD® CrossFireX™ 技術，請至 AMD 網站 <http://www.amd.com> 下載最新的驅動程式。

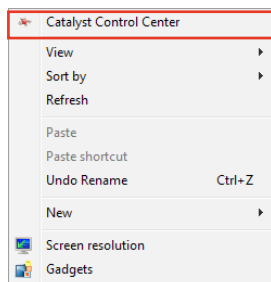
6.1.6 啟動 AMD® CrossFireX™ 技術

安裝完顯示卡與該裝置的驅動程式後，請在 Windows 環境下透過 AMD Catalyst™ (催化劑) 控制台來啟動 CrossFireX™ 功能。

執行 AMD Catalyst (催化劑) 控制台

請依照以下步驟來啟動 AMD Catalyst (催化劑) 控制台：

1. 在 Windows® 桌面上按滑鼠右鍵選擇 **Catalyst (催化劑) 控制台**，您也可以在下方的工具列中在 AMD 圖示上按滑鼠右鍵，然後選擇 **Catalyst (催化劑) 控制台**。

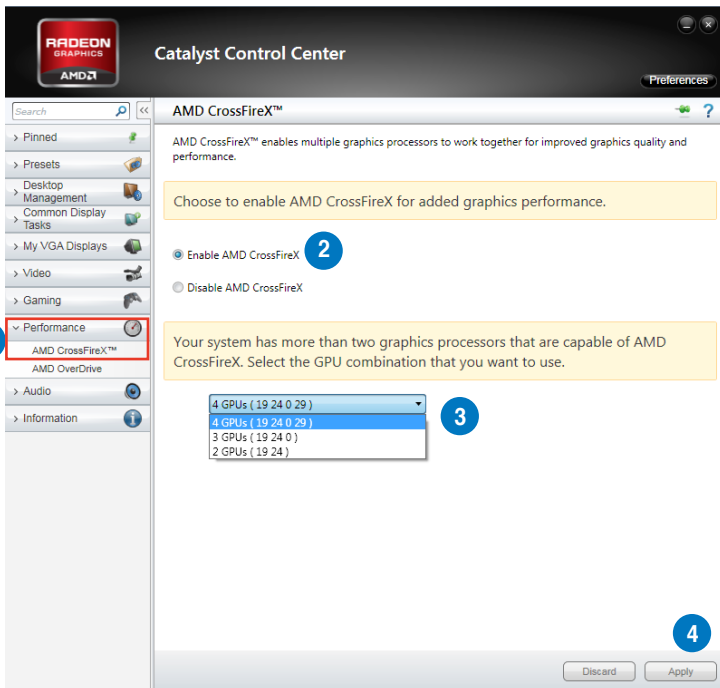


2. 當系統偵測到安裝在主機板上的多張顯示卡時，會出現 **Catalyst 控制台設定助理** 視窗，點選 **Go** 來繼續進入控制台的進階檢視視窗。



啟動 CrossFireX 設定

1. 在 Catalyst 控制台視窗中，點選 Performance > AMD CrossFireX™。
2. 選擇 Enable CrossFireX™。
3. 從下拉式選單選擇 GPU 的組合。
4. 點選 Apply 來儲存並啟動 GPU 設定。



6.2 NVIDIA® SLI™ 技術

本主機板支援 NVIDIA® SLI™ (Scalable Link Interface) 技術，可讓您在主機板上同時安裝多重繪圖顯示介面的顯示卡進行協同運作。請依照下列的步驟來將多重繪圖顯示介面的顯示卡安裝在本主機板上。

6.2.1 系統要求

- 在雙 SLI 模式，請準備二張經過 NVIDIA® 認證且支援 SLI™ 技術的顯示卡。
- 請確認您的顯示卡驅動程式支援 NVIDIA SLI 技術，並從 NVIDIA 網頁 (www.nvidia.com) 下載最新版本的驅動程式。
- 請確認您的電源供應器 (PSU) 可以提供符合您系統最低用電需求的電量。請參者第二章的相關說明。



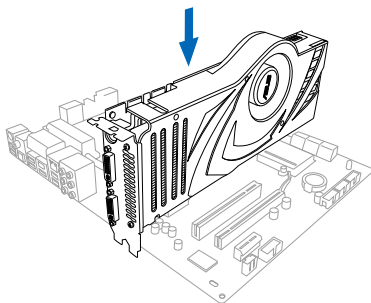
- 建議您安裝額外的機殼風扇來獲得更好的散熱環境。
- 請造訪 NVIDIA 網站 (<http://www.nzone.com>) 來獲得最新的顯示卡認證列表與支援的 3D 應用程式列表。

6.2.2 二張 SLI 顯示卡安裝說明

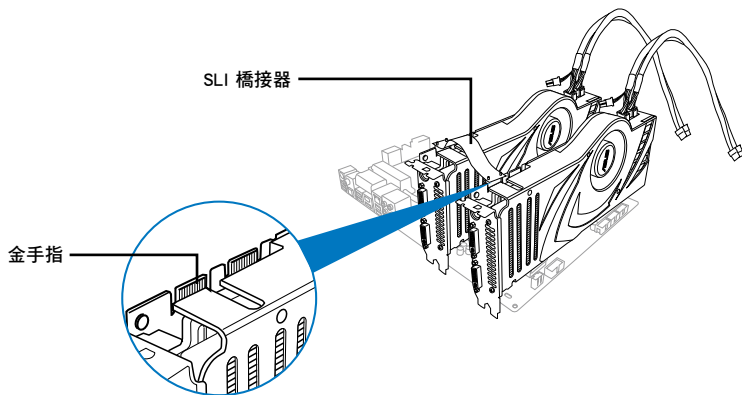


本章節圖示中的主機板及顯示卡僅供參考，但安裝步驟原則是一樣的，請依照您所購買的型號為準。

1. 準備兩張支援 SLI 的顯示卡。
2. 將二張顯示卡分別插入 PCIEX16 插槽，若是您的主機板有二個以上的 PCIEX16 插槽，請參考該主機板使用手冊中建議安裝多張顯示卡的位置。
3. 請確認顯示卡已經正確地安裝在插槽中。

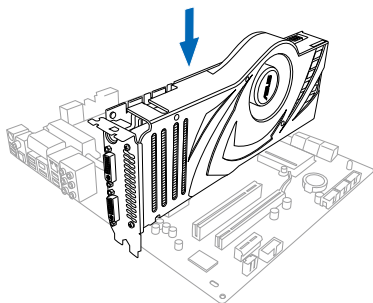


4. 對齊且緊密地將 SLI 橋接裝置插入二張顯示卡的金手指位置，並確認橋接裝置已經緊密的插入在正確的位置。
5. 將二條電源線分別從電源供應器連接至二張顯示卡的電源插座上。
6. 將 VGA 或 DVI 排線連接至顯示卡。

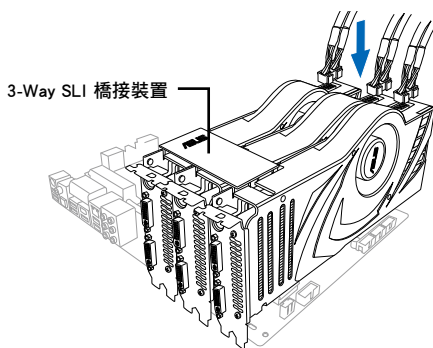


6.2.3 三張 SLI 顯示卡安裝說明

1. 準備三張支援 SLI 的顯示卡。
2. 將三張顯示卡分別插入 PCIEX16 插槽，若是您的主機板有二個以上的 PCIEX16 插槽，請參考該主機板使用手冊中建議安裝多張顯示卡的位置。
3. 請確認顯示卡已經正確地安裝在插槽中。



4. 對齊且緊密地將 3-Way SLI 橋接裝置插入每張顯示卡的金手指位置，並確認橋接裝置已經緊密的插入在正確的位置。
5. 將三條電源線分別從電源供應器連接至三張顯示卡的電源插座上。
6. 將 VGA 或 DVI 排線連接至顯示卡。



6.2.4 安裝驅動程式

請參考您的顯示卡包裝盒內所附的使用手冊來進行安裝顯示卡驅動程式。



請先確認您的 PCI Express 顯示卡驅動程式支援 NVIDIA® SLI™ 技術，請至 NVIDIA 網站 (www.nvidia.com) 下載最新的驅動程式。

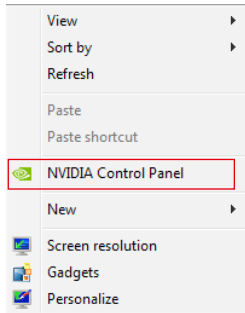
6.2.5 啟動 NVIDIA® SLI™ 技術

安裝完顯示卡與該裝置的驅動程式後，請於 Windows 7 環境下透過 NVIDIA 控制面板啟動 SLI 功能。

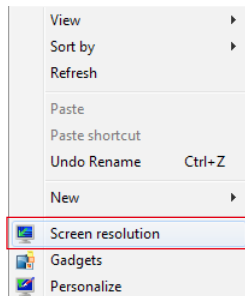
啟動 NVIDIA 控制面板

請依照下列步驟來啟動 NVIDIA 控制面板：

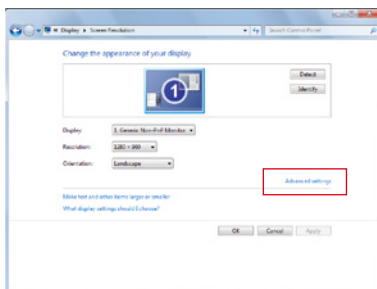
- A. 在 Windows® 桌面上按滑鼠右鍵，選擇 **NVIDIA Control Panel**，NVIDIA Control Panel 視窗即會出現（請見步驟 B3）。



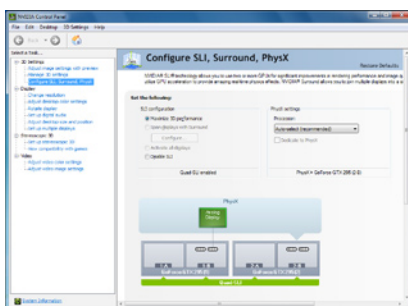
- B1. 若在步驟 A 的按滑鼠右鍵後，沒有 NVIDIA Control Panel 項目，請點選 **Screen Resolution**（螢幕解析度）。



B2. 在 Screen Resolution (螢幕解析度) 視窗中，選擇 Advanced Settings (進階設定)。

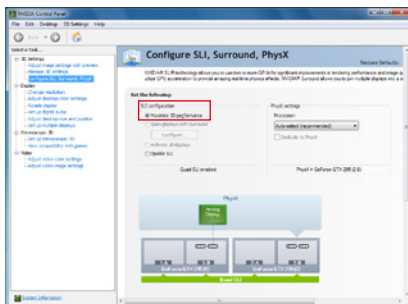


B3. 接著 NVIDIA Control Panel 視窗即會出現。



啟動 SLI 設定

由 NVIDIA Control Panel 視窗中選擇 Set SLI Configuration (調整 SLI 設定)，接著點選 Enable SLI (啟動 SLI)，並設定使用的顯示器。設定完成後，點選 Apply (套用)。



華碩的連絡資訊

華碩電腦公司 ASUSTeK COMPUTER INC. (亞太地區)

市場訊息

地址 : 台灣臺北市北投區立德路15號
電話 : 886-2-2894-3447
傳真 : 886-2-2890-7798
電子郵件 : info@asus.com.tw
全球資訊網 : http://tw.asus.com/

技術支援

免費服務電話 : 0800-093-456
線上支援 : http://support.asus.com/

ASUS COMPUTER INTERNATIONAL (美國)

市場訊息

地址 : 800 Corporate Way, Fremont, CA 94539, USA
電話 : +1-812-282-3777
傳真 : +1-510-608-4555
全球資訊網 : http://usa.asus.com/

技術支援

電話 : +1-812-282-2787
傳真 : +1-812-284-0883
線上支援 : http://support.asus.com/

ASUS COMPUTER GmbH (德國/奧地利)

市場訊息

地址 : Harkort Str. 21-23, D-40880 Ratingen, Germany
傳真 : +49-2102-959911
全球資訊網 : http://www.asus.de
線上連絡 : http://www.asus.de/sales
(僅回答市場相關事務的問題)

技術支援

電話 (主機板主要元件) : +49-2102-95990*
電話 (系統/筆電/Eee/LCD) : +49-2102-959910*
傳真 : +49-2102-959911
線上支援 : http://support.asus.com/

* 從德國撥號探固網的費率每分鐘 0.14 歐元；行動電話的費率每分鐘 0.42 歐元。

符合性聲明書

Declaration of Conformity

本符合性聲明書應依商品檢驗法規定備齊相關技術文件始得發具簽註的表。
This declaration of conformity should be issued in accordance with the Commodity Inspection Act before signing the form.

| | |
|----------------------------------|-------------|
| 檢驗員姓名或編號 Code of the Approver | 號 Number |
| D33005 | |

報檢義務人：華碩電腦股份有限公司
Obligatory Applicant: ASUSTek Computer Inc.
地址：台北市北投區立德路 150 號 4 樓
Address: 4F, No. 150,立德路,北投區,台北市
電話：02-2894-3447#5168
Telephone: 02-2894-3447#5168
商品中(英)文名稱：Motherboard (主機板)
Commodity Name: Motherboard
商品型式(或型號)：Crosshair V Formula_Crosshair V Formula-Z
Commodity Type: Crosshair V Formula_Crosshair V Formula-Z

符合之檢驗標準及版本：CNS 13438 (C6357) (95 年完整版) / 乙類
Standards and version: CNS 13438 (C6357) (95 年完整版) / 乙類
試驗報告編號：GesTek Report No. 1206005B-01
Test Report Number: GesTek Report No. 1206005B-01
試驗室名稱及代號：律安科技股份有限公司
Testing laboratory name and designation number: ASUSTek Computer Inc.
SL2-INR1/R2/A1/L1-E-0006/F-0005
或
The form of the DOC marking appears like this:



茲聲明上述商品符合商品檢驗法符合性聲明之規定，若因違反本聲明書所聲明之內容，願意擔負相關法律責任。

I hereby declare that the listed commodities conform to Declaration of Conformity requirements stipulated in the Commodity Inspection Act. I agree to take any legal obligations should violations against the Declaration of Conformity occur.

報檢義務人：華碩電腦股份有限公司 (發章)
Obligatory Applicant: ASUSTek Computer Inc. (Signature)
中華民國 101 年 6 月 29 日
DATE: 101 年 6 月 29 日 (day)



說明：

(一) 試驗室須為經濟部標準檢驗局或其認可之指定試驗室，試驗室為標準檢驗局時，無需填寫試驗室代碼。

(二) 本符合性聲明書及技術文件之保存期限，為商品停止生產或停止輸入後五年。

(三) 商品檢驗法第四十七條：依本法所為之符合性聲明，有下列情形之一者，視為未經符合性聲明：
1. 未依第四十三條規定置放標誌文件，或未依第四十四條規定向標準檢驗局或其認可之指定試驗室辦理試驗者。

2. 符合性聲明或技術文件之內容重要條件不實之情形者。

(四) 商品檢驗法第四十八條：依本法所為之符合性聲明，有下列情形之一者，符合性聲明失其效力：

1. 商品經命令停止為合格檢驗或停止適用符合性聲明檢驗方式者。

2. 因檢驗條件之變更，有非該商品之安全、衛生或檢驗之需要者。

3. 抽取檢驗結果不符合格檢驗標準者。

4. 未依第四十一條及第四十二條規定動標，經限期改正，屆期未改正完成者。

5. 經限期提供符合性聲明書、技術文件及樣品，無正當理由拒絕提供或屆期仍未提供者。

6. 其他嚴重違反或虛偽不實之情形。

罰則：

(一) 商品檢驗法第五十九條：應檢驗商品之報檢義務人，違反商品檢驗法第六十一條或第六十二條有關標示之規定，經主管機關限期改正而屆期不改正者，處新臺幣十萬元以上一百萬元以下罰鍰。
應檢驗商品之報檢義務人，為不實之標示者，處新臺幣十五萬元以上一百五十萬元以下罰鍰。

(二) 商品檢驗法第六十條：應檢驗商品之報檢義務人，有下列情形之一者，處新臺幣二十萬元以上二百萬元以下罰鍰：

1. 違反第六條規定，將未符合檢驗規定之商品運出機場或輸出入或進入市場者。

2. 違反第四十七條第一項重新聲明之規定者。

3. 未依第四十七條第一條辦理，處第四十七條第二十五萬元以上二百五十萬元以下罰鍰。

有前項情形且經檢驗不符合者，處罰鍰二十五萬元以上二百五十萬元以下罰鍰。

(三) 商品檢驗法第六十一條：應檢驗商品之報檢義務人，違反本法之規定致損害消費者生命、身體、健康或有重大損害之虞者，處新臺幣七十五萬元以上七百五十萬元以下罰鍰。

(四) 商品檢驗法第六十二條：違反第五十一條第二項不得開列，妨礙拒絕密封、拆裝、調查或檢驗之規定者，處新臺幣十五萬元以上一百五十萬元以下罰鍰，並得按法律處罰及強制執行檢查、調查或檢驗。

(五) 商品檢驗法第六十三條：有前四項情形之一者，主管機關得命令限期停止輸出入、生產、製造、檢驗、陳列或銷售。報檢義務人違反主管機關依前項規定所發命令者，處罰鍰二十五萬元以上二百五十萬元以下罰鍰，並得按次連續處罰。

報檢義務人違反主管機關依前項命令者，處新臺幣一萬元以上十萬元以下罰鍰，並得按次連續處罰。

違反主管機關依前項命令生產、製造或輸入之商品，處新臺幣一萬元以上十萬元以下罰鍰，並得按次連續處罰。違反主管機關依前項命令生產、製造、調查、陳列或銷售之商品，處新臺幣十五萬元以上一百五十萬元以下罰鍰，並得按次連續處罰。

違反前項規定，主管機關並得扣留、沒入，期滿後流入市場之商品或採取其他必要之措施。

(六) 商品檢驗法第六十四條：依本法所處之罰鍰，經限期繳納，屆期不繳納者，依法移送強制執行。

DECLARATION OF CONFORMITY

Per FCC Part 2, Section 2.1077(a)



Responsible Party Name: **Asus Computer International**

Address: **800 Corporate Way, Fremont, CA 94539.**

Phone/Fax No: **(510)739-3777/(510)608-4555**

hereby declares that the product

Product Name : Motherboard

Model Number : CROSSHAIR V FORMULA-Z

Conforms to the following specifications:

FCC Part 15, Subpart B, Unintentional Radiators

Supplementary Information:

This device complies with part 15 of the FCC Rules. Operation is subject to the following two conditions: (1) This device may not cause harmful interference, and (2) this device must accept any interference received, including interference that may cause undesired operation.

Representative Person's Name : Steve Chang / President

Steve Chang

Signature :

Date : Jul. 06, 2012

Ver. 120801

EC Declaration of Conformity



We, the undersigned,

Manufacturer: **ASUSTeK COMPUTER INC.**
No. 150, L.I.TE RD., PEITOU, TAIPEI 112, TAIWAN R.O.C.
Country: **TAIWAN**
Authorized representative in Europe: **ASUS COMPUTER GmbH**
Address: **HARKORT STR. 21-23, 40889 RATINGEN**
Country: **GERMANY**

I declare the following apparatus:

Product name: **Motherboard**
Model name: **CROSSHAIR V FORMULA-Z**

conform with the essential requirements of the following directives:

2004/108/EC-EMC Directive

EN 55022:2010
 EN 55014-1:2004+A1:2004+A2:2009
 EN 55013:2001+A1:2003+A2:2008

1989/5/EEC-R&TTE Directive

EN 300 328 V1.7 (12006-10)
 EN 300 328 V1.8 (12006-10)
 EN 300 440-2 V1.4 (12010-08)
 EN 301 811 V9.0 (2005-03)
 EN 301 812 V2.1 (2005-03)
 EN 301 813 V2.1 (2005-03)
 EN 301 813 V1.4 (12005-03)
 EN 302 540-2 V1.1 (12009-01)
 EN 303 12002
 EN 50365:2002

2006/95/EC-LVD Directive

EN 60950-1:AI1:2009
 EN 60950-1:AI2:2011

2009/126/EC-ERP Directive

Regulation (EC) No. 1275/2008
 EN 62301:2005
Regulation (EC) No. 642/2009
 EN 62301:2005

CE marking



(EC conformity marking)

Position : **CEO**
Name : **Jerry Shen**

Jerry Shen

Signature :

Declaration Date: **Jul. 06, 2012**
Year to begin affixing CE marking: **2012**

