

**CROSSHAIR  
VI HERO**

**ASUS®**

**Motherboard**

**Copyright © 2017 ASUSTeK COMPUTER INC. All Rights Reserved.**

本書およびそれに付属する製品は著作権法により保護されており、その使用、複製、頒布および逆コンパイルを制限するライセンスのもとにおいて頒布されます。購入者によるバックアップ目的の場合を除き、ASUSTeK Computer Inc. (以下、ASUS) の書面による事前の許可なく、本製品および本書のいかなる部分も、いかなる方法によっても複製することが禁じられます。

以下に該当する場合は、製品保証サービスを受けることができません。

- (1) 製品に対し ASUS の書面により認定された以外の修理、改造、改変が行われた場合
- (2) 製品のシリアル番号の確認ができない場合

本書は情報提供のみを目的としています。本書の情報の完全性および正確性については最善の努力が払われていますが、本書の内容は「現状のまま」で提供されるものであり、ASUS は明示または黙示を問わず、本書においていかなる保証も行いません。ASUS、その提携会社、従業員、取締役、役員、代理店、ベンダーまたはサプライヤーは、本製品の使用または使用不能から生じた付随的な損害（データの変化・消失、事業利益の損失、事業の中断など）に対して、たとえ ASUS がその損害の可能性について知らされていた場合も、一切責任を負いません。

本書に記載している会社名、製品名は、各社の商標または登録商標です。本書では説明の便宜のためにその会社名、製品名などを記載する場合がありますが、それらの商標権の侵害を行なう意思、目的はありません。

### **Offer to Provide Source Code of Certain Software**

This product contains copyrighted software that is licensed under the General Public License ("GPL"), under the Lesser General Public License Version ("LGPL") and/or other Free Open Source Software Licenses. Such software in this product is distributed without any warranty to the extent permitted by the applicable law. Copies of these licenses are included in this product.

Where the applicable license entitles you to the source code of such software and/or other additional data, you may obtain it for a period of three years after our last shipment of the product, either

(1) for free by downloading it from <http://support.asus.com/download>

or

(2) for the cost of reproduction and shipment, which is dependent on the preferred carrier and the location where you want to have it shipped to, by sending a request to:

ASUSTeK Computer Inc.  
Legal Compliance Dept.  
15 Li Te Rd.  
Beitou, Taipei 112  
Taiwan

In your request please provide the name, model number and version, as stated in the About Box of the product for which you wish to obtain the corresponding source code and your contact details so that we can coordinate the terms and cost of shipment with you.

The source code will be distributed WITHOUT ANY WARRANTY and licensed under the same license as the corresponding binary/object code.

This offer is valid to anyone in receipt of this information.

ASUSTeK is eager to duly provide complete source code as required under various Free Open Source Software licenses. If however you encounter any problems in obtaining the full corresponding source code we would be much obliged if you give us a notification to the email address [gpl@asus.com](mailto:gpl@asus.com), stating the product and describing the problem (please DO NOT send large attachments such as source code archives, etc. to this email address).

# もくじ

安全上のご注意 .....	vi
このマニュアルについて .....	vii
CROSSHAIR VI HERO 仕様一覧 .....	ix
パッケージの内容 .....	xiii
取り付け工具とコンポーネント .....	xiv

## Chapter 1: 製品の概要

1.1 マザーボードの概要 .....	1-1
1.1.1 始める前に .....	1-1
1.1.2 マザーボードのレイアウト .....	1-2
1.1.3 プロセッサ .....	1-4
1.1.4 システムメモリー .....	1-5
1.1.5 拡張スロット .....	1-7
1.1.6 オンボードボタン/スイッチ .....	1-9
1.1.7 オンボードLED .....	1-12
1.1.8 ジャンパー .....	1-18
1.1.9 内部コネクタ/ヘッダー .....	1-19
1.1.10 Probelt .....	1-30

## Chapter 2: 基本的な取り付け

2.1 コンピューターを組み立てる .....	2-1
2.1.1 マザーボードを取り付ける .....	2-1
2.1.2 CPUを取り付ける .....	2-3
2.1.3 CPUクーラーを取り付ける .....	2-4
2.1.4 メモリーを取り付ける .....	2-7
2.1.5 ATX 電源を取り付ける .....	2-8
2.1.6 SATAデバイスを取り付ける .....	2-9
2.1.7 フロント I/O コネクタを取り付ける .....	2-10
2.1.8 拡張カードを取り付ける .....	2-11
2.1.9 M.2 SSD を取り付ける .....	2-12
2.1.10 3Dプリントパーツの取り付け .....	2-13
2.2 UEFI BIOSを更新する .....	2-14
2.3 バックパネルとオーディオ接続 .....	2-15
2.3.1 バックパネルコネクタ .....	2-15
2.3.2 オーディオ I/O 接続 .....	2-17
2.4 初めて起動する .....	2-19
2.5 システムの電源をオフにする .....	2-19

## Chapter 3: UEFI BIOS設定

<b>3.1</b>	<b>UEFIとは</b> .....	<b>3-1</b>
<b>3.2</b>	<b>UEFI BIOS Utility</b> .....	<b>3-2</b>
3.2.1	EZ Mode .....	3-3
3.2.2	Advanced Mode .....	3-4
3.2.3	Q-Fan Control .....	3-7
<b>3.3</b>	<b>My Favorites</b> .....	<b>3-9</b>
<b>3.4</b>	<b>Main</b> .....	<b>3-11</b>
<b>3.5</b>	<b>Extreme Tweaker</b> .....	<b>3-11</b>
<b>3.6</b>	<b>Advanced</b> .....	<b>3-12</b>
3.6.1	CPU Configuration .....	3-12
3.6.2	SATA Configuration .....	3-13
3.6.3	ROG Effects .....	3-13
3.6.4	Onboard Devices Configuration .....	3-14
3.6.5	APM Configuration .....	3-15
3.6.6	Network Stack Configuration .....	3-15
3.6.7	HDD/SSD SMART Information .....	3-15
3.6.8	USB Configuration .....	3-16
<b>3.7</b>	<b>Monitor</b> .....	<b>3-17</b>
<b>3.8</b>	<b>Boot</b> .....	<b>3-17</b>
<b>3.9</b>	<b>Tool</b> .....	<b>3-20</b>
3.9.1	ASUS EZ Flash 3 Utility .....	3-20
3.9.2	Secure Erase .....	3-21
3.9.3	ASUS Overclocking Profile .....	3-22
3.9.4	ROG OC Panel H-Key Configure .....	3-22
3.9.5	ASUS SPD Information .....	3-22
3.9.6	Graphics Card Information .....	3-23
<b>3.10</b>	<b>Exit</b> .....	<b>3-23</b>
<b>3.11</b>	<b>UEFI BIOSの更新</b> .....	<b>3-24</b>
3.11.1	EZ Update .....	3-24
3.11.2	ASUS EZ Flash 3 Utility .....	3-25
3.11.3	ASUS CrashFree BIOS 3 .....	3-27

<b>Chapter 4:</b>	<b>RAID</b>	
<b>4.1</b>	<b>RAID設定</b> .....	<b>4-1</b>
4.1.1	RAID定義 .....	4-1
4.1.2	SATAストレージデバイスを取り付ける .....	4-2
<b>4.2</b>	<b>RAIDドライバーをインストールする</b> .....	<b>4-2</b>
4.2.1	Windows®10インストール時にRAIDドライバーをインストールする .....	4-2
<b>Chapter 5:</b>	<b>付録</b>	
	<b>ご注意</b> .....	<b>5-1</b>
	<b>ASUSコンタクトインフォメーション</b> .....	<b>5-5</b>

## 安全上のご注意

### 電気の取り扱い

- ・ 本製品、周辺機器、ケーブルなどの取り付けや取り外しを行なう際は、必ずコンピューターと周辺機器の電源ケーブルをコンセントから抜いて行ってください。お客様の取り付け方法に問題があった場合の故障や破損に関して弊社は一切の責任を負いません。
- ・ 電源延長コードや特殊なアダプターを用いる場合は専門家に相談してください。これらは、回路のショート等の原因になる場合があります。
- ・ ご使用の電源装置に電圧選択スイッチが付いている場合は、システムの損傷を防ぐために電源装置の電圧選択スイッチがご利用の地域の電圧と合致しているかをご確認ください。ご利用になる地域の電圧が不明な場合は、各地域の電力会社にお問い合わせください。
- ・ 電源装置が故障した場合はご自分で修理・分解をせず、各メーカーや販売店にご相談ください。
- ・ 光デジタルS/PDIFは、光デジタルコンポーネントで、クラス1レーザー製品に分類されていません。(本機能の搭載・非搭載は製品仕様によって異なります)



不可視レーザー光です。ビームを直接見たり触れたりしないでください。

### 操作上の注意

- ・ 作業を行なう前に、本パッケージに付属のマニュアル及び取り付ける部品のマニュアルをすべて熟読してください。
- ・ 電源を入れる前に、ケーブルが正しく接続されていることを確認してください。また電源コードに損傷がないことを確認してください。
- ・ 各コネクター及びスロット、ソケット、回路にクリップやネジなどの金属を落とさないようにしてください。電源回路のショート等の原因になります。
- ・ 埃・湿気・高温・低温を避けてください。湿気のある場所で本製品を使用しないでください。
- ・ 本製品は安定した場所に設置してください。
- ・ 本製品をご自分で修理・分解・改造しないでください。火災や感電、やけど、故障の原因となります。修理は弊社修理センターまたは販売代理店にご依頼ください。

### 回収とリサイクルについて

使用済みのコンピューター、ノートパソコン等の電子機器には、環境に悪影響を与える有害物質が含まれており、通常のゴミとして廃棄することはできません。リサイクルによって、使用済みの製品に使用されている金属部品、プラスチック部品、各コンポーネントは粉砕され新しい製品に再使用されます。また、その他のコンポーネントや部品、物質も正しく処分・処理されることで、有害物質の拡散の防止となり、環境を保護することに繋がります。

ASUSは各国の環境法等を満たし、またリサイクル従事者の作業の安全を図るよう、環境保護に関する厳しい基準を設定しております。ASUSのリサイクルに対する姿勢は、多方面において環境保護に大きく貢献しています。



本機は電気製品または電子装置であり、地域のゴミと一緒に捨てられません。また、本機のコンポーネントはリサイクル性を考慮した設計を採用しております。なお、廃棄の際は地域の条例等の指示に従ってください。



本機に装着されているボタン型電池には水銀が含まれています。通常ゴミとして廃棄しないでください。

# このマニュアルについて

このマニュアルには、マザーボードの取り付けやシステム構築の際に必要な情報が記してあります。

## マニュアルの概要

本書は以下のChapterから構成されています。

- **Chapter 1: 製品の概要**  
マザーボードの機能や各部位についての説明。
- **Chapter 2: 基本的な取り付け**  
コンピューターの組み立て方、バックパネルについての説明。
- **Chapter 3: UEFI BIOS 設定**  
UEFI BIOS Utilityでのシステム設定の変更方法とパラメータの詳細。
- **Chapter 4: RAID**  
RAID 設定についての説明。
- **Chapter 5: 付録**  
製品の規格や海外の法令についての説明。

## 参考情報

### 1. ASUS公式サイト(<http://www.asus.com/>)

多言語に対応した弊社ウェブページで、製品のアップデート情報やサポート情報をご確認いただけます。

### 2. 追加ドキュメント

パッケージ内容によっては、追加のドキュメントが同梱されている場合があります。注意事項や購入店・販売店などが追加した最新情報などです。これらは、本書がサポートする範囲には含まれていません。

## ドライバーとユーティリティのダウンロード

ASUS公式サイトから、最新のドライバーやユーティリティをダウンロードすることができます。

1. ASUS公式サイト (<http://www.asus.com/>) にアクセスします。
2. お使いの製品のページに移動します。
3. [サポート]-[ドライバーとツール]の順にクリックします。
4. お使いのOSを選択し、内容をよく読んでご利用になるドライバーやユーティリティをダウンロードします。

## このマニュアルの表記について

本書には、製品を安全にお使いいただき、お客様や他の人々への危害や財産への損害を未然に防止していただくために、守っていただきたい事項が記載されています。次の内容をよくご理解いただいた上で本文をお読みください。



**警告:** 作業人が死亡する、または重傷を負う可能性が想定される内容を示しています。



**注意:** ハードウェアの損傷やデータの損失の可能性があることを示し、その危険を回避するための方法を説明しています。



**重要:** 作業を完了するために必要な指示や設定方法を記載しています。



**メモ:** 製品を使いやすくするための情報や補足の説明を記載しています。

## 表記

### 太字

選択するメニューや項目を表示します。

### <Key>

<> で囲った文字は、キーボードのキーです。

例: <Enter>→Enter もしくはリターンキーを押してください。

### <Key1+Key2+Key3>

一度に2つ以上のキーを押す必要がある場合は(+)を使って示しています。

例: <Ctrl+Alt+Del>



- 
- 本書に記載の内容(安全のための注意事項を含む)は、製品やサービスの仕様変更などにより、予告なく変更される場合があります。あらかじめご了承ください。
  - 本書、本製品では原則としてAMD デスクトップ・プロセッサ、AMD Accelerated Processing Unit (AMD APU) をすべてCPUと表記しています。
-



## CROSSHAIR VI HERO 仕様一覧

<p>対応CPU</p>	<p>Socket AM4: AMD Ryzen™ / 第7世代 A-シリーズ / AMD Athlon™ プロセッサー 最大 8 コアをサポート * 詳しい対応状況については、ASUSオフィシャルサイトにてご確認ください。</p>
<p>搭載チップセット</p>	<p>AMD X370 チップセット</p>
<p>対応メモリー</p>	<p><b>AMD Ryzen™ プロセッサー</b> - DDR4 DIMM スロット×4: 最大64GB DDR4 3200(O.C.)*/2933(O.C.)*/2666/2400/2133MHz Non-ECC Unbuffered DIMM対応</p> <p><b>AMD 第7世代 A-シリーズ / AMD Athlon™ プロセッサー</b> - DDR4 DIMM スロット×4: 最大64GB DDR4 2133MHz Non-ECC Unbuffered DIMM対応 デュアルチャンネルメモリーアーキテクチャ</p> <p>* AMD Ryzen™ プロセッサーの制限によりDDR4-2666MHz以上のメモリーは1チャンネルにつき1DIMMまでのサポートとなります。</p> <p>** XMPメモリーの動作はメモリーコントローラーを内蔵するCPUの物理的特性に依存します。</p> <p>*** 最新の対応状況について、詳しくはASUSオフィシャルサイトをご覧ください。</p>
<p>拡張スロット</p>	<p><b>AMD Ryzen™ プロセッサー</b> - PCI Express 3.0 x16 スロット×2 (@x16, @x8/x8)</p> <p><b>AMD 第7世代 A-シリーズ / AMD Athlon™ プロセッサー</b> - PCI Express 3.0 x16スロット×1 (最大x8動作)</p> <p><b>AMD X370 チップセット</b> - PCI Express 2.0 x16スロット×1 (最大x4動作)* - PCI Express 2.0 x1スロット×3 - M.2 スロット×1 (Key E, Type 2230)</p> <p>* PCI Express 2.0 x16 スロットはPCI Express 2.0 x1 スロットと同じ帯域を使用しており、同時使用には制限があります。</p>
<p>ストレージ機能</p>	<p><b>AMD Ryzen™ プロセッサー</b> - M.2 Socket 3 スロット×1 Key M, Type 2242/2260/2280/22110, SATA / PCI Express 3.0 x4 接続対応</p> <p><b>AMD 第7世代 A-シリーズ / AMD Athlon™ プロセッサー</b> - M.2 Socket 3 スロット×1 Key M, Type 2242/2260/2280/22110, SATA 接続対応</p> <p><b>AMD X370 チップセット</b> - SATA 6Gb/s ポート×8 (RAID 0 / 1 / 10 サポート)</p>
<p>オーディオ機能</p>	<p><b>ROG SupremeFX S1220 - 7.1 チャンネル HDオーディオコーデック</b> - 最高192kHz/32bitのハイレゾ音源の再生に対応* - ヘッドホン出力インピーダンス検出機能 - ESSテクノロジー社製オーディオDAC ES9023P - SN比: 120dBのステレオライン出力とSN比: 113dBのライン入力をサポート - SupremeFX Shielding™ Technology - ジャック検出、マルチストリーミング、フロントパネル・ジャックリタスキング - 光デジタルS/PDIF入力/出力ポート (バックパネル)</p> <p><b>オーディオ機能</b> - Sonic Studio III - Sonic Radar III</p> <p>* HD Audio規格の192kHz/32bitまでのデータストリーム、96kHz/32bitでの8チャンネルサラウンドに対応</p>

## CROSSHAIR VI HERO 仕様一覧

<p><b>USB機能</b></p>	<p><b>AMD Ryzen™ / 第7世代 A-シリーズ / AMD Athlon™ プロセッサー</b>          - USB 3.0 ポート×4 (バックパネル)</p> <p><b>AMD X370 チップセット</b>          - USB 3.1 フロントパネルコネクタ×1          - USB 3.0 ポート×6 (基板上コネクタ×1、バックパネル×4ポート)          - USB 2.0 ポート×6 (基板上コネクタ×1、バックパネル×4ポート)</p> <p><b>ASMedia® USB 3.1コントローラー</b>          - USB 3.1 Type-A ポート×1 (バックパネル)          - USB 3.1 Type-C ポート×1 (バックパネル)</p>
<p><b>搭載機能</b></p>	<p><b>Extreme Engine Digi+</b>          - MicroFine Alloy Choke          - NexFET™ MOSFET          - 10Kブラックメタリックコンデンサー</p> <p><b>電源ボタン</b>  <b>リセットボタン</b>  <b>Safe Boot ボタン</b>  <b>ReTryボタン</b>  <b>USB BIOS Flashback ボタン</b>  <b>CMOS クリアボタン</b>  <b>LN2 Mode</b>  <b>ROG RAMDisk</b>  <b>ROG CloneDrive</b>  <b>ROG RAMCache II</b>  <b>KeyBot II</b>          - オーバークロック          - DirectKey          - CLr CMOS          - Power On</p> <p><b>UEFI BIOS機能</b>          - Extreme Tweaker          - Tweakers' Paradise          - Secure Erase          - ASUS Overclocking Profile          - Graphics Card Information</p>
<p><b>バックパネル インターフェース</b></p>	<p>CMOSクリアボタン× 1          USB BIOS Flashback ボタン× 1          USB 3.1 Type-A ポート×1          USB 3.1 Type-C ポート×1          USB 3.0ポート×8          USB 2.0ポート×4          LAN ポート×1          光デジタル S/PDIF 出力ポート× 1          オーディオ I/Oポート×5</p>

## CROSSHAIR VI HERO 仕様一覧

<p>ASUS独自機能</p>	<p><b>ASUS Dual Intelligent Processors 5</b></p> <ul style="list-style-type: none"> <li>- 5-Way Optimization : ファンクリックでPCを最適化</li> </ul> <p><b>&lt;ASUS独自機能&gt;</b></p> <ul style="list-style-type: none"> <li>- AI Suite 3</li> </ul> <p><b>&lt;自作支援機能&gt;</b></p> <ul style="list-style-type: none"> <li>- USB BIOS Flashback</li> <li>- ASUS CrashFree BIOS 3</li> <li>- ASUS EZ Flash 3</li> <li>- ASUS C.P.R.(CPU Parameter Recall)</li> </ul> <p><b>&lt;Q-Design&gt;</b></p> <ul style="list-style-type: none"> <li>- Q-Code</li> <li>- Q-Shield</li> <li>- Q-Connector</li> <li>- Q-LED (CPU、DRAM、VGA、Boot Device LED)</li> <li>- Q-DIMM</li> <li>- SafeSlot</li> </ul>
<p>マルチGPU対応</p>	<p>NVIDIA® Quad SLI® Technology* AMD CrossFireX™ Technology</p> <p>* <b>NVIDIA® SLI® Technology は AMD Ryzen™ プロセッサのみ対応</b></p>
<p>LAN機能</p>	<p>Intel® Ethernet Controller I211-AT Anti-surge LANGuard ROG GameFirst IV</p>
<p>基板上 インターフェース</p>	<p>USB 3.1 フロントパネルコネクタ×1 USB 3.0 コネクタ×1 USB 2.0 コネクタ×1 SATA 6Gb/sポート×8 M.2 Socket 3 スロット×1 (Key M) M.2 スロット×1 (Key E) ROG Extension コネクタ×1 4ピン CPUファンコネクタ×1 4ピン CPUオプションファンコネクタ×1 4ピン AIOポンプコネクタ×1 4ピン ウォーターポンプ+コネクタ×1 3ピン 水流量コネクタ×1 2ピン 水流INコネクタ×1 2ピン 水流OUTコネクタ×1 4ピン ケースファンコネクタ×3 温度センサーコネクタ×1 24ピン MBU電源コネクタ×1 8ピン EPS12V電源コネクタ×1 4ピン ATX12V電源コネクタ×1</p>

## CROSSHAIR VI HERO 仕様一覧

基板上 インターフェース	電源ボタン×1 リセットボタン×1 Safe boot ボタン×1 ReTry ボタン×1 LN2 Mode ジャンパー×1 Slow mode スイッチ×1 システムパネルコネクター×1 フロントパネルオーディオコネクター×1 RGB ヘッダー×2 TPMコネクター×1 ビープスピーカーコネクター×1
BIOS機能	128 Mb Flash ROM、UEFI AMI BIOS、PnP、Wfm2.0、SM BIOS 3.0、ACPI 6.1、多言語 BIOS、ASUS EZ Flash 3、CrashFree BIOS 3、F11 EZ Tuning Wizard、F6 Qfan Control、F3 My Favorites、Last Modified log、F12 画面キャプチャー、ASUS SPD information
管理機能	Wfm 2.0、WOL by PME、PXE
サポートDVDの 主な内容	ドライバー各種 ROG GameFirst IV ROG RAMDisk ROG RAMCache II ROG CPU-Z ROG Mem Tweakt Overwolf ROG Keybot II CloneDrive Kaspersky® Anti-Virus DAEMON Tools Software ASUS WebStorage ASUS ユーティリティ各種
サポートOS	Windows® 10 (64bit)
フォームファクター	ATX フォームファクター: 30.5 cm x 24.4 cm (12 インチx9.6 インチ)



製品は性能・機能向上のために、仕様およびデザインを予告なく変更する場合があります。

## パッケージの内容

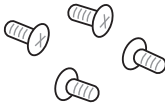


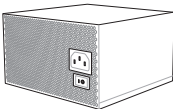
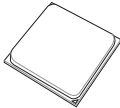
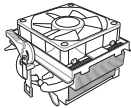
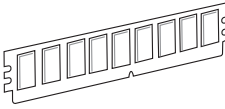
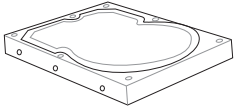
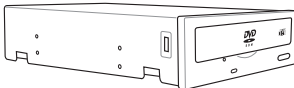
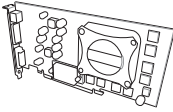
製品パッケージに以下のものが揃っていることを確認してください。

マザーボード	ROG CROSSHAIR VI HERO
ケーブル	SATA 6Gb/s ケーブル×4 SLI® HBブリッジ×1 (2-WAY-M) RGB LED ストリップ延長ケーブル×1
アクセサリー	I/Oシールド(Q-Shield)×1 Q-Connector×1 ROG コースター×1 ROG ケーブルラベル×1 ROG ステッカー×1 M.2 固定用ネジ(ネジ・スペーサー)×1 3Dプリントパーツ取付ネジ(ネジ・スペーサー)×2
ディスク	サポートDVD
ドキュメント	ユーザーマニュアル



- 万一、付属品が足りない場合や破損していた場合は、すぐにご購入元にお申し出ください。
- 本マニュアルで使用されているイラストや画面は実際とは異なる場合があります。予めご了承ください。

## 取り付け工具とコンポーネント

	
各種取付用ネジ	プラスドライバー
	
PC ケース	電源ユニット
	
AMD AM4 CPU	AMD AM4/AM3 対応 CPUクーラー
	
DDR4 SDRAMメモリー	ストレージドライブ
	
光学ドライブ (必要に応じて)	グラフィックスカード



上記の工具とコンポーネントはマザーボードのパッケージには同梱されていません。

# 製品の概要

## 1.1 マザーボードの概要

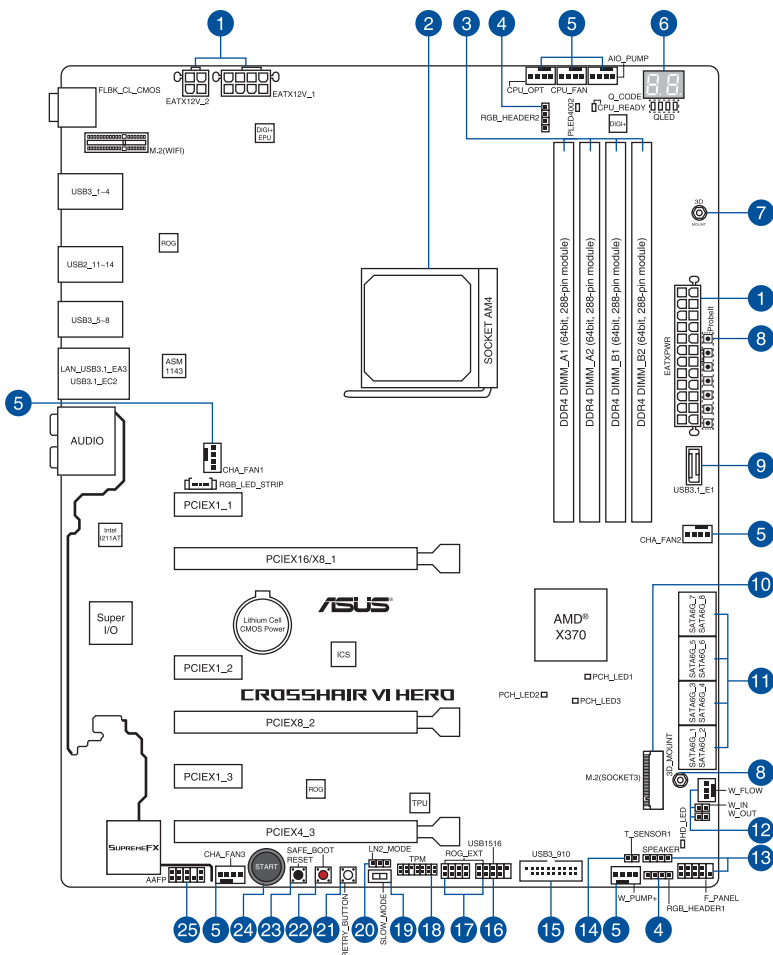
### 1.1.1 始める前に

パーツの取り付けや設定変更の際は、次の事項に注意してください。



- 
- 各パーツを取り扱う前に、コンセントから電源ケーブルを抜いてください。
  - 静電気による損傷を防ぐために、各パーツを取り扱う前に、静電気除去装置に触れるなど、静電気対策をしてください。
  - IC部分には絶対に手を触れないように、各パーツは両手で端を持つようにしてください。
  - 各パーツを取り外すときは、必ず静電気防止パッドの上に置くか、コンポーネントに付属する袋に入れてください。
  - パーツの取り付け、取り外しを行なう前に、電源ユニットのスイッチをオフの位置にし、電源コードが電源ユニットから抜かれていることを確認してください。電力が供給された状態での作業は、感電、故障の原因となります。
-

## 1.1.2 マザーボードのレイアウト



バックパネルコネクタと内部コネクタの詳細については、「1.1.9 内部コネクタ/ヘッダ」と「2.3.1 バックパネルコネクタ」をご参照ください。

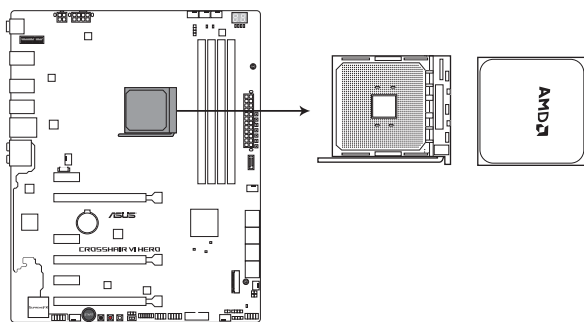


## レイアウトの内容

名称	ページ
1. ATX 電源コネクタ(24ピン EATXPWR、8ピン EATX12V_1、4ピン EATX12V_2)	1-24
2. CPU ソケット (Socket AM4)	1-4
3. DDR4 DIMMスロット	1-5
4. RGBヘッダー (4ピン RGB_HEADER1~2)	1-27
5. CPUファン、CPUオプションファン、ウォーターポンプ+、AIOポンプ、ケースファンコネクタ(4ピン CPU_FAN、4ピン CPU_OPT、4ピン W_PUMP+、4ピン AIO_PUMP、4ピン CHA_FAN1~3)	1-23
6. Q-Code LED (Q_CODE)	1-13
7. 3Dマウントホール	2-13
8. Probel 計測ポイント (Probel)	1-30
9. USB 3.1 フロントパネルコネクタ (USB3.1_E1)	1-20
10. M.2 Socket 3 スロット	1-28
11. SATA 6Gb/sポート(7ピン SATA6G_1~8)	1-19
12. 水流IN、水流OUT、水流量コネクタ(2ピン W_IN、2ピン W_OUT、3ピン W_FLOW)	1-29
13. システムパネルコネクタ、ビープスピーカーコネクタ (10-1ピン F_PANEL、4ピン SPEAKER)	1-25
14. 温度センサーコネクタ (2ピン T_SENSOR1)	1-26
15. USB 3.0 コネクタ (20-1 ピン USB3_910)	1-20
16. USB 2.0 コネクタ (10-1ピン USB1516)	1-21
17. ROG Extensionコネクタ (18-1ピン ROG_EXT)	1-26
18. TPMコネクタ (14-1 ピン TPM)	1-29
19. Slow Mode スイッチ (SLOW_MODE)	1-11
20. LN2 Mode ジャンパー (3ピン LN2_MODE)	1-18
21. ReTry ボタン (RETRY_BUTTON)	1-10
22. Safe Bootボタン (SAFE_BOOT)	1-10
23. リセットボタン (RESET)	1-9
24. 電源ボタン (START)	1-9
25. フロントパネルオーディオコネクタ (10-1 ピン AAFP)	1-22

### 1.1.3 プロセッサー

本製品には、AMD Ryzen™ / 第7世代 A-シリーズ / AMD Athlon™ プロセッサーに対応する Socket AM4が搭載されています。



**CROSSHAIR VI HERO CPU AM4**



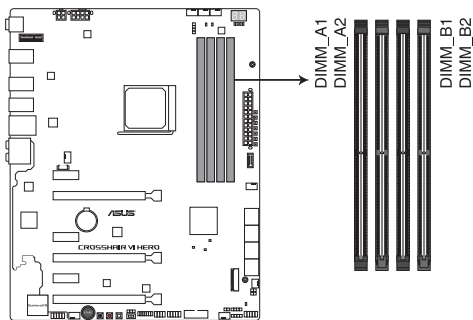
- 本製品にはAMD Socket AM4規格対応のCPUソケットが搭載されています。Socket AM4パッケージ以外のCPUはサポートしていません。
- CPUは取付方向が決まっています。取付方向を間違えないようにしてください。間違えて取り付けた場合、故障の原因となります。



CPUを取り付ける際は、必ず電源ケーブルをコンセントから抜いて行ってください。

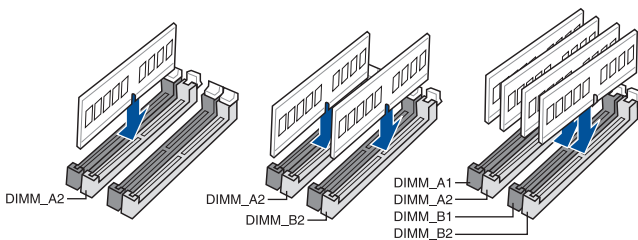
## 1.1.4 システムメモリー

本製品には、DDR4 メモリーに対応したDIMMスロットが4基搭載されています。



CROSSHAIR VI HERO 288-pin DDR4 DIMM socket

### 推奨メモリー構成



## メモリー構成

本製品のメモリースロットには、4GB、8GB、16GBのDDR4 Non-ECC Unbuffered DIMMを取り付けることができます。



- 
- AMD Ryzen™ プロセッサの制限によりDDR4-2666MHz以上のメモリーは1チャンネルにつき1DIMMまでのサポートとなります。
  - 容量の異なるメモリーを Channel A / B に取り付けることができます。異なる容量のメモリーをデュアルチャンネル構成で取り付けられた場合、アクセス領域はメモリー容量の合計値が小さい方のチャンネルに合わせて割り当てられ、容量の大きなメモリーの超過分に関してはシングルチャンネル用に割り当てられます。
  - CPUの仕様電圧範囲以上の高い電圧を必要とするメモリーを取り付けるとCPUが損傷することがあります。CPUの仕様上の制限を超過しないメモリーをご使用ください。
  - 同じCASレイテンシを持つメモリーを取り付けてください。またメモリーは同じベンダーの同じ製造週の製品を取り付けることをお勧めします。
- 

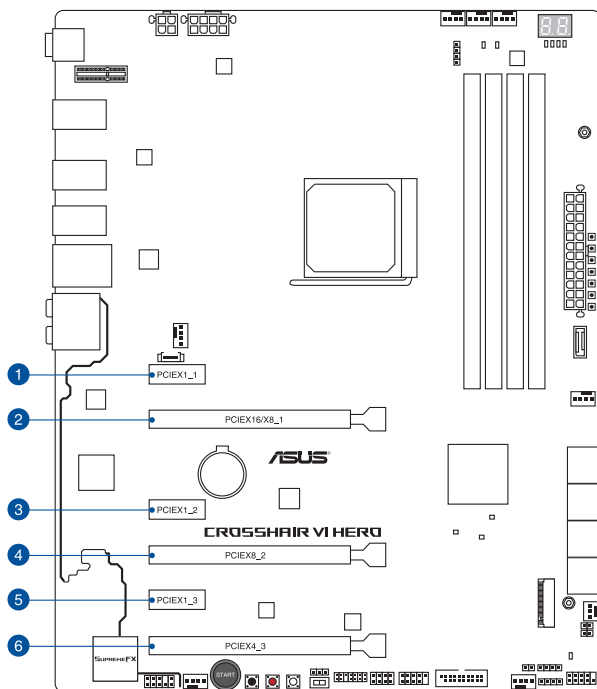


- 
- デフォルト設定のメモリー動作周波数はメモリーのSPDIにより異なります。デフォルト設定では、特定のメモリーはオーバークロックしてもメーカーが公表する値より低い値で動作する場合があります。
  - すべてのスロットにメモリーモジュールを取り付ける場合やオーバークロックを行なう場合は、安定した動作のために適切な冷却システムをご使用ください。
  - 最新のメモリー対応状況について、詳しくはASUSオフィシャルサイトをご覧ください。  
(<http://www.asus.com>)
-

## 1.1.5 拡張スロット



拡張カードの増設や取り外しを行なう際は、必ず電源をオフにし、電源ケーブルを抜いてから行なってください。電源ケーブルを接続したまま作業をすると、負傷やマザーボードコンポーネントの損傷の原因となります。



スロット	スロット説明	
	AMD Ryzen™	第7世代 A-シリーズ / AMD Athlon™
PCIEX1_1	PCI Express 2.0 x1	PCI Express 2.0 x1
PCIEX16/X8_1	PCI Express 3.0 x16 (最大x16動作)	PCI Express 3.0 x16 (最大x8動作)
PCIEX1_2	PCI Express 2.0 x1	PCI Express 2.0 x1
PCIEX8_2	PCI Express 3.0 x16 (最大x8動作)	-
PCIEX1_3	PCI Express 2.0 x1	PCI Express 2.0 x1
PCIEX4_3	PCI Express 2.0 x16 (最大x4動作)	PCI Express 2.0 x16 (最大x4動作)

## AMD Ryzen™ プロセッサー

VGA 構成	PCI Express 3.0 動作モード	
	PCIEX16/X8_1	PCIEX8_2
シングル	x16	-
デュアル	x8	x8

## 第7世代 A-シリーズ / AMD Athlon™ プロセッサー

VGA 構成	PCI Express 動作モード	
	PCIEX16/X8_1	PCIEX8_2
シングル	x8	-



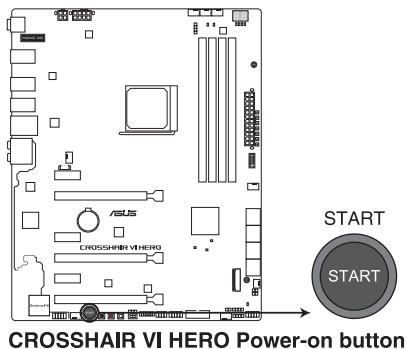
- AMD 第7世代 A-シリーズ / AMD Athlon™ プロセッサーを取り付けた場合、PCI Express 3.0 x16 第2スロット (PCIEX8\_2) は使用できません。
- NVIDIA® SLI® Technology は AMD Ryzen™ プロセッサーでのみサポート。
- グラフィックスカード1枚構成で使用する場合は、グラフィックスカードを PCIEX16\_1 スロットに取り付けることをおすすめします。
- SLI™ や CrossFireX™ 環境を構築する場合は、システム構成に見合った大容量の電源ユニットをご用意ください。
- 複数のビデオカードを使用する場合は、安全性及び信頼性を確保するためケースファンを設置することをおすすめします。
- PCI Express 2.0 x16 スロットは PCI Express 2.0 x1 スロットと同じ帯域を使用しており、同時使用には制限があります。

## 1.1.6 オンボードボタン/スイッチ

マザーボード上に搭載されているボタンやスイッチは、バラック状態での作業や特定機能のオン/オフを容易に行なうことができるように設計されています。

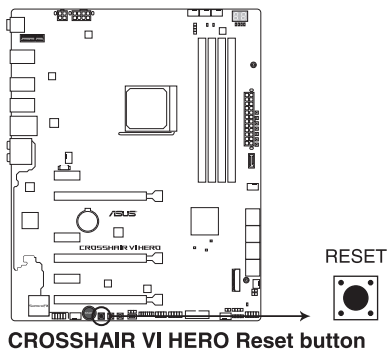
### 1. 電源ボタン (START)

本製品には電源ボタンが搭載されており、別途電源ボタンを接続することなくシステムの電源をオンにすることができます。電源ボタンはシステムに電力が供給されている場合にも点灯します。拡張カードなどの取り付けや取り外しを行なう際は、電源ケーブルを抜くなどして電源ボタンが消灯した事を確認してから行なってください。



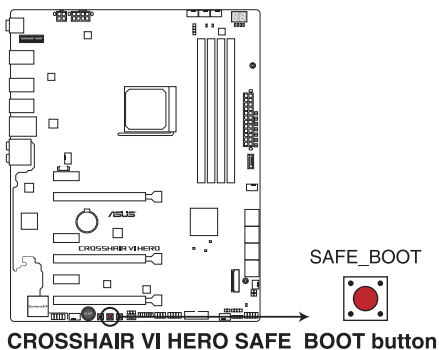
### 2. リセットボタン (RESET)

リセットボタンを押すと、システムは強制的に再起動が実行されます。保存されていない作業中のデータは削除されてしまいます。また、ストレージデバイスのアクセス中にリセットすると、故障やデータ破損の原因となる恐れがありますのでご注意ください。



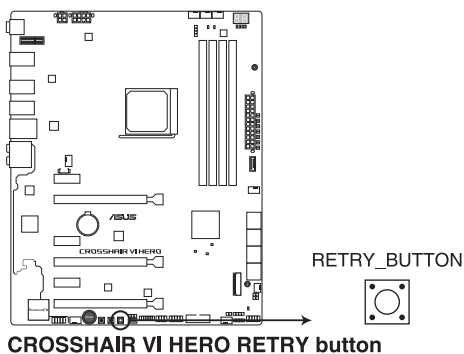
### 3. Safe Boot ボタン (SAFE\_BOOT)

Safe Boot ボタンを押すことで、UEFI BIOSをセーフモードで起動させることができます。一時的に安全な設定をUEFI BIOSに適用してシステムを起動させることができ、CMOSクリアなどでUEFI BIOSの設定を初期化することなく起動失敗の原因となっている設定を調整することが可能です。



### 4. ReTry ボタン (RETRY\_BUTTON)

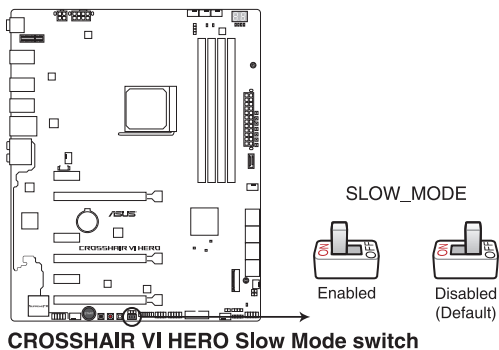
極度のオーバークロックや液体窒素などを用いた極冷環境ではリセットボタンでのシステム再起動や強制終了ができない場面に遭遇することがあります。通常このような問題が発生した場合は電源ユニットの電源ケーブルを抜くなどして電力供給を遮断してシステムを停止させなければなりません。ReTry ボタンはこの煩わしい作業からあなたを開放します。ReTry ボタンを押すことによりUEFI BIOSの設定を保持したままシステムを強制的に再起動することができます。





## 5. Slow Mode スイッチ(SLOW\_MODE)

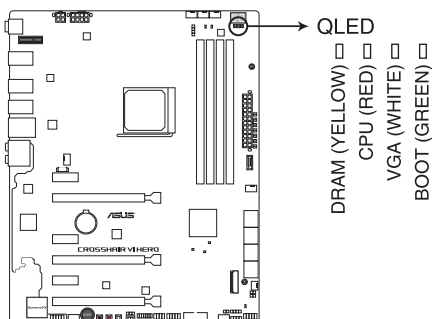
Slow Mode スイッチは、液体窒素(LN2)などの極冷環境でのベンチマーク時に使用する機能です。プロセッサによっては高い周波数で動作することのできる温度範囲が非常に狭く、高い周波数で安定した動作を得るには緻密な温度管理が必要です。このSlow Mode スイッチを有効にすることで、プロセッサの動作倍率を一時的に最低倍率まで下げて負荷を低減させることで、プロセッサの発熱量を抑え時間を掛けて調整することが可能になります。また、Slow Mode スイッチを無効にすることによってCPUは設定された周波数に引き上げられます。Slow Mode スイッチを使用することによって、オーバークロック設定を行なった低温状態のシステムを起動する際に周波数と温度の同期がより簡単に行え、システムクラッシュの確率を大幅に下げることができます。



## 1.1.7 オンボードLED

### 1. Q-LED (CPU\_LED、DRAM\_LED、VGA\_LED、BOOT\_DEVICE\_LED)

システムは起動時にPOST (Power-on Self Test) と呼ばれる動作チェックを実行します。Q-LEDは重要なコンポーネント (CPU、メモリー、グラフィックスカード、起動デバイス) をPOST時にチェックし、エラーが検出されると該当箇所のLEDを点灯させ問題箇所を通知します。LEDが点灯している場合、システムは正常に動作することができません。Q-LEDは、素早く問題箇所を発見することができる非常に便利な機能です。



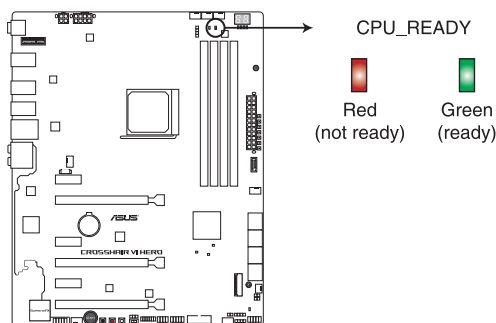
**CROSSHAIR VI HERO CPU/ DRAM/  
BOOT\_DEVICE/ VGA LED**



LEDの点灯順序は、取り付けたCPUにより異なる場合があります。

### 2. CPU ready LED (CPU\_READY)

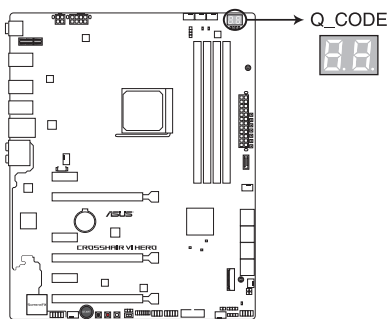
CPUが稼働可能な状態であるかどうかをLEDで通知します。CPUが正しく取り付けられていない場合、このLEDは赤色に点灯します。CPUが正しく取り付けられており稼働準備が整っている場合、このLEDは緑色に点灯します。



**CROSSHAIR VI HERO CPU READY LED**

### 3. Q-Code LED (Q\_CODE)

Q-Code LEDは7セグメントLEDディスプレイによってPOSTコードを表示しシステムの起動状態を通知します。コードの詳細については、本ページ以降に記載のQ-Code表をご参照ください。



**CROSSHAIR VI HERO Q-Code LED**

## Q-Code表

コード	説明
00	未使用
01	電源ON リセットタイプ検出 (ソフト/ハード)
02	マイクロコードローディング前のAP 初期化
03	マイクロコードローディング前のシステムエージェント 初期化
04	マイクロコードローディング前のPCH 初期化
06	マイクロコードローディング
07	マイクロコードローディング後のAP 初期化
08	マイクロコードローディング後のシステムエージェント初期化
09	マイクロコードローディング後のチップセット初期化
0B	キャッシュ初期化
0C-0D	AMI SEC エラーコード用に予約
0E	マイクロコード未検出
0F	マイクロコード未ロード
10	PEI Core を開始
11 - 14	プリメモリーCPU 初期化を開始
15 - 18	プリメモリーシステムエージェント初期化を開始
19 - 1C	プリメモリーPCH 初期化を開始
2B - 2F	メモリー初期化
30	ASL用に予約 (ACPI/ASL ステータス コードをご参照ください)
31	メモリー装着済み
32 - 36	CPUポストメモリー初期化
37 - 3A	ポストメモリーシステムエージェント初期化を開始
3B - 3E	ポストメモリーPCH 初期化を開始
4F	DXE IPLを開始
50 - 53	メモリー初期化エラー 無効なメモリータイプ、または互換性のないメモリースピード
54	不特定なメモリー初期化エラー
55	メモリー未装着
56	無効なCPUタイプ、またはスピード
57	CPU不適合
58	CPUセルフテスト失敗、またはCPUキャッシュエラーの可能性あり
59	CPUマイクロコードが見つからない、またはマイクロコードの更新に失敗
5A	インターナルCPUエラー
5B	リセットPPI無効
5C - 5F	AMI エラーコード用に予約
E0	S3 レジュームを開始 (DXE IPLによってS3 レジュームPPI実行)
E1	S3 ブートスクリプト実行
E2	ビデオリポスト
E3	OS S3 ウェイクベクターコール
E4 - E7	AMI プログレスコード用に予約
E8	S3 レジュームに失敗

## Q-Code表

コード	説明
E9	S3 レジュームPPIが見つからない
EA	S3 レジュームブートスクリプトエラー
EB	S3 OS ウェイクエラー
EC – EF	AMI エラー コード用に予約
F0	ファームウェアによりリカバリー 状態を決定 (Auto リカバリー)
F1	ユーザーによりリカバリー 状態を決定 (Forced リカバリー)
F2	リカバリープロセス開始
F3	リカバリーファームウェアイメージが見つかりました
F4	リカバリー ファームウェアイメージをロード済み
F5 – F7	AMI プログレスコード用に予約
F8	リカバリー PPI無効
F9	リカバリー カプセルが見つからない
FA	無効なリカバリー カプセル
FB – FF	AMI エラー コード用に予約
60	DXE Coreを開始
61	NVRAM 初期化
62	PCH Runtime Servicesのインストール
63 – 67	CPU DXE 初期化開始
68	PCI ホストブリッジ初期化
69	システムエージェントDXE 初期化開始
6A	システムエージェントDXE SMM 初期化開始
6B – 6F	システムエージェントDXE 初期化(システムエージェント モジュール用)
70	PCH DXE 初期化開始
71	PCH DXE SMM 初期化開始
72	PCH デバイス初期化
73 – 77	PCH DXE 初期化 (PCH モジュール用)
78	ACPI モジュール初期化
79	CSM 初期化
7A – 7F	AMI DXE コードに予約
90	Boot Device Selection (BDS)フェーズ開始
91	ドライバー接続開始
92	PCI バス初期化開始
93	PCI バスホットプラグコントローラー初期化
94	PCI バス一覧
95	PCI バスリクエストリソース
96	PCI バス割り当てリソース
97	コンソール出力デバイス接続
98	コンソール入力デバイス接続
99	スーパーIO 初期化
9A	USB 初期化開始
9B	USB リセット

## Q-Code表

コード	説明
9C	USB 検出
9D	USB 有効
9E - 9F	AMI コード用に予約
A0	IDE 初期化開始
A1	IDE リセット
A2	IDE 検出
A3	IDE 有効
A4	SCSI 初期化開始
A5	SCSI リセット
A6	SCSI 検出
A7	SCSI 有効
A8	パスワード認証のセットアップ
A9	セットアップの開始
AA	ASL用に予約 (ACPI/ASL ステータスコードをご参照ください)
AB	セットアップ入力待ち
AC	ASL用に予約 (ACPI/ASL ステータスコードをご参照ください)
AD	ブートイベント準備完了
AE	レガシーブートイベント
AF	ブートサービスイベント終了
B0	ランタイムセットバーチャルアドレスマップ開始
B1	ランタイムセットバーチャルアドレスマップ終了
B2	レガシーオプション ROM 初期化
B3	システムリセット
B4	USB ホットプラグ
B5	PCI バスホットプラグ
B6	NVRAMクリーンアップ
B7	設定リセット(NVRAM設定リセット)
B8- BF	AMI コード用に予約
D0	CPU 初期化 エラー
D1	システムエージェント 初期化 エラー
D2	PCH 初期化 エラー
D3	特定のアーキテクチャプロトコルが使用できない
D4	PCI リソース割当エラー リソースがない
D5	レガシーオプションROM用スペースがない
D6	コンソール出力デバイスが見つからない
D7	コンソール入力デバイスが見つからない
D8	無効なパスワード
D9	エラーローディングブートオプション(ローディングイメージリターンエラー)
DA	ブートオプション失敗(スタートイメージリターンエラー)
DB	Flashアップデート失敗
DC	リセットプロトコルが使用できない

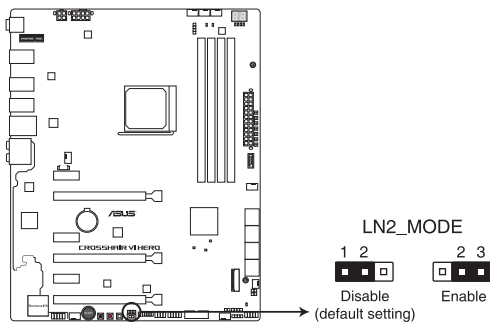
## ACPI/ASL チェックポイント

ステータスコード	説明
0x01	システムが S1 スリープ状態に移行中
0x02	システムが S2 スリープ状態に移行中
0x03	システムが S3 スリープ状態に移行中
0x04	システムが S4 スリープ状態に移行中
0x05	システムが S5 スリープ状態に移行中
0x10	システムが S1 スリープ状態から起動中
0x20	システムが S2 スリープ状態から起動中
0x30	システムが S3 スリープ状態から起動中
0x40	システムが S4 スリープ状態から起動中
0xAC	システムが ACPI モードに遷移した。割り込みコントローラが PIC モードになっている。
0xAA	システムが ACPI モードに遷移した。割り込みコントローラが APIC モードになっている。

## 1.1.8 ジャンパー

### 1. LN2 Mode ジャンパー (3ピンLN2\_MODE)

LN2 Modeを有効に設定することで、極冷などの低温環境下で発生しやすいコールドバグを改善し、起動の確立を高めることができます。



**CROSSHAIR VI HERO LN2 Mode jumper**



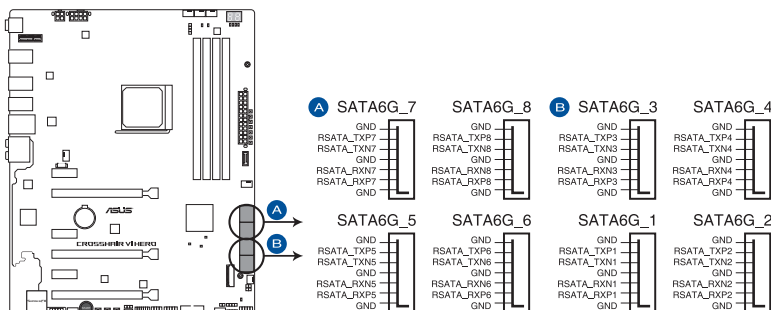
コールドバグとは、液体窒素などの極冷時にCPUが動作をしなくなる、性能が低下するなどの動作不良現象のことを指します。



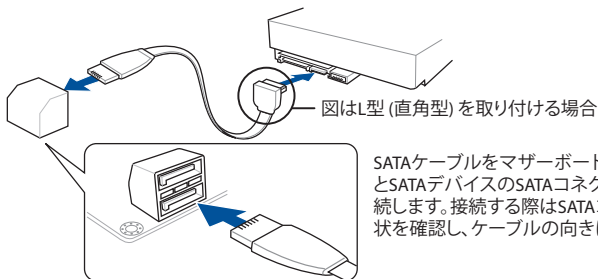
## 1.1.9 内部コネクタ/ヘッダー

### 1. SATA 6Gb/sコネクタ (7ピンSATA6G\_1-8)

SATAストレージデバイスや光学ドライブを接続することができます。このポートに接続したストレージデバイスを使用してRAIDを構築することが可能です。



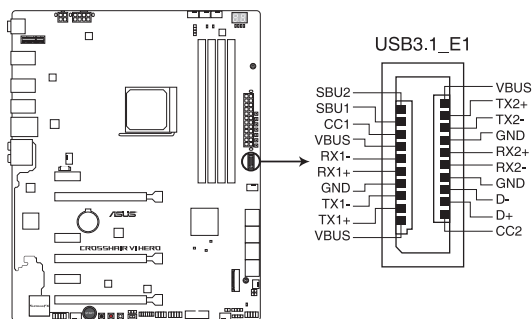
CROSSHAIR VI HERO AMD Serial ATA 6 Gb/s connectors



SATA動作モードはデフォルトで [AHCI] に設定されています。SATA RAID を構築する場合は、UEFI BIOS Utility で「SATA Mode」を [RAID] に設定してください。

## 2. USB 3.1 フロントパネルコネクタ (USB3.1\_E1)

USB 3.1 ポート拡張用コネクタです。USB 3.1 ポート増設用モジュールを接続することができます。



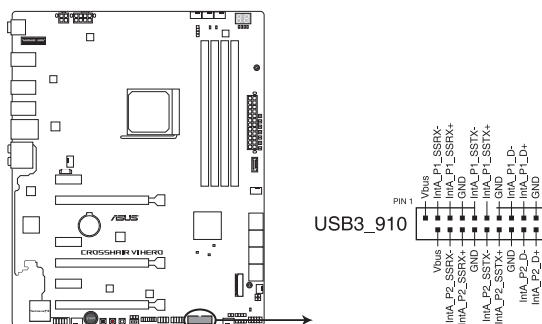
**CROSSHAIR VI HERO USB 3.1 front panel connector**



USB 3.1 モジュールは別途お買い求めください。

## 3. USB 3.0 コネクタ (20-1ピン USB3\_910)

USB 3.0 ポート拡張用コネクタです。USB 3.0 増設用ブラケットやフロントパネルの USB 3.0 端子を接続することができます。



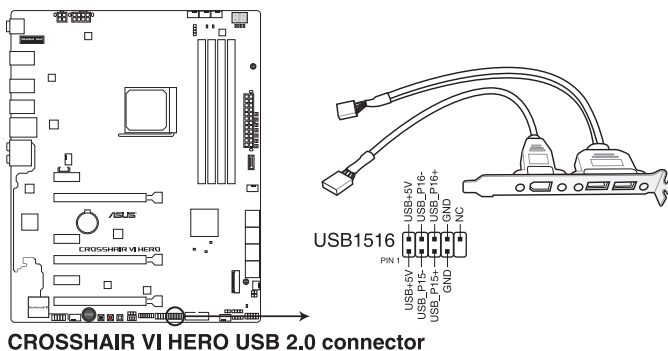
**CROSSHAIR VI HERO USB 3.0 connector**



USB 3.0 モジュールは別途お買い求めください。

#### 4. USB 2.0 コネクタ (10-1 ピン USB1516)

USB 2.0 ポート拡張用コネクタです。USB 2.0 増設用ブラケットやフロントパネルのUSB 2.0 端子を接続することができます。



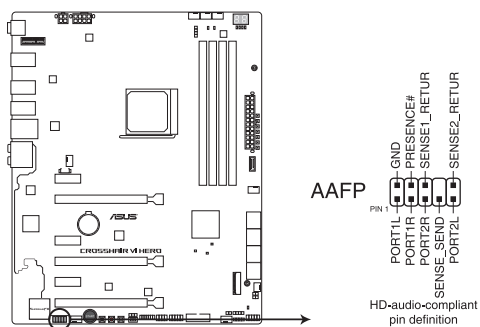
IEEE 1394用ケーブルをUSBコネクタに接続しないでください。マザーボードが損傷する原因となります。



- USB 2.0 モジュールは別途お買い求めください。
- USB 2.0 コネクタ(USB1516)は ROG Extension コネクタ(ROG\_EXT) と共用です。

## 5. フロントパネルオーディオコネクタ (10-1ピン AAFP)

フロントパネルオーディオ機能用のコネクタです。PCケースなどに付属するフロントパネルオーディオモジュールを接続することができます。



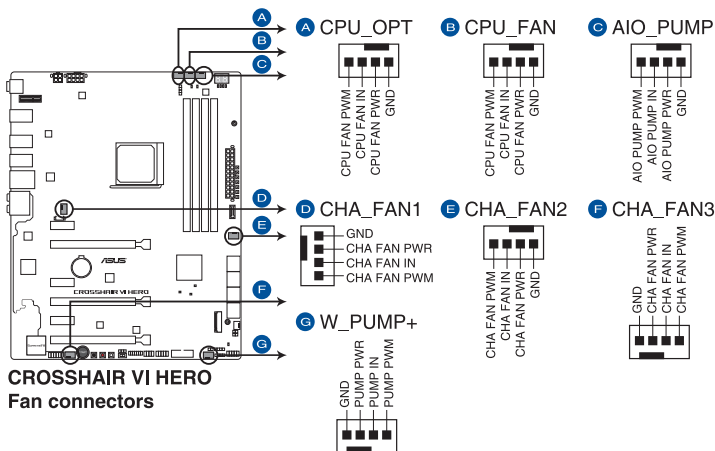
**CROSSHAIR VI HERO Front panel audio connector**



本製品を最高のオーディオパフォーマンスでご使用いただくために、HDオーディオモジュールを使用することをおすすめします。

6. CPUファン、CPUオプションファン、ウォーターポンプ+、AIOポンプ、ケースファンコネクタ（4ピン CPU\_FAN、4ピン CPU\_OPT、4ピン W\_PUMP+、4ピン AIO\_PUMP、4ピン CHA\_FAN1~3）

冷却ファン用コネクタです。冷却ファンのケーブルをこのコネクタに接続します。



PCケース内に十分な空気の流れがないと、マザーボードやコンポーネントが損傷する恐れがあります。組み立ての際にはシステムの冷却ファン(吸/排気ファン)を必ず搭載してください。

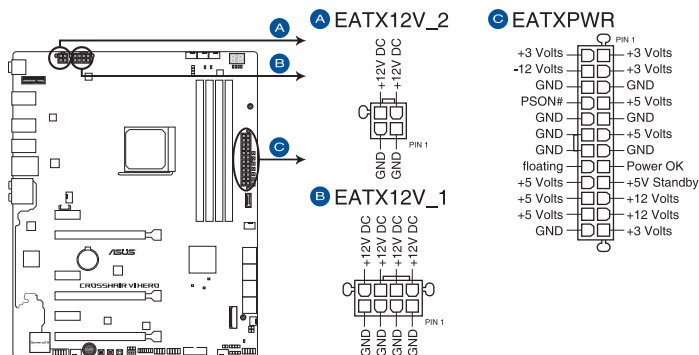


水冷キットによってはウォーターポンプ+コネクタ(W\_PUMP+)を使用できない場合があります。

ヘッダー	最大電流	最大出力	デフォルト設定	連動制御
CPU_FAN	1A	12W	Q-Fan コントロール	A
CPU_OPT	1A	12W	Q-Fan コントロール	A
CHA_FAN1	1A	12W	Q-Fan コントロール	-
CHA_FAN2	1A	12W	Q-Fan コントロール	-
CHA_FAN3	1A	12W	Q-Fan コントロール	-
AIO_PUMP	1A	12W	フルスピード	B
W_PUMP+	3A	36W	フルスピード	B

## 7. ATX電源コネクタ (24ピン EATXPWR、8ピン EATX12V\_1、4ピン EATX12V\_2)

電源ユニット用コネクタです。電源ユニットのメインコネクタやCPU補助電源を接続します。電源ケーブルとコネクタにはツメがあるので、お互いがかみ合う方向に正しく接続してください。



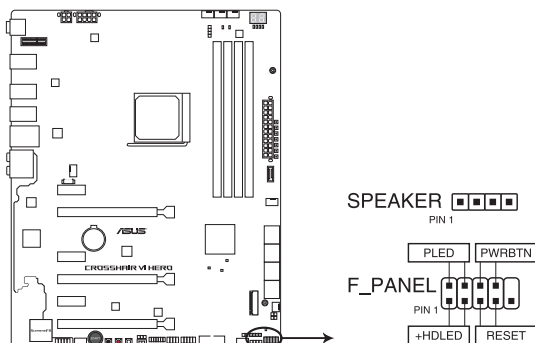
**CROSSHAIR VI HERO ATX power connectors**



- ATX12V version 2.4 またはそれ以降の規格に準拠した、24ピン メインコネクタと8ピン CPU補助電源コネクタを備えた電源ユニットをご使用ください。
- EATX12Vコネクタには必ず電源ユニットのCPU補助電源ケーブルを接続してください。
- 大量に電力を消費するデバイスを使用する場合は、高出力の電源ユニットの使用をお勧めします。電源ユニットの能力が不十分だと、システムが不安定になる、またはシステムが起動できなくなる等の問題が発生する場合があります。

## 8. システムパネルコネクタ (10-1ピン F\_PANEL、4ピン SPEAKER)

PCケースのボタンやLEDケーブルを取り付けることができます。



**CROSSHAIR VI HERO SPEAKER & F\_PANEL connectors**

- ### システム電源LED (2ピン PLED)

システム電源LED用2ピンコネクタです。PCケースなどの電源LEDケーブルを接続します。このLEDはシステムの電源をオンにすると点灯し、システムがスリープ状態に入ると点滅します。

- ### ハードディスクドライブアクティビティ LED (2ピン HDLED)

ハードディスクドライブアクティビティLED用2ピンコネクタです。マザーボード上のSATAポートに接続しているストレージドライブがデータの読み書きを行なっている状態の時に点灯または点滅します。

- ### ビープスピーカー (4ピン SPEAKER)

システム警告スピーカー用4ピンコネクタです。スピーカーはその鳴り方でシステムの不具合を報告し、警告を發します。

- ### 電源ボタン/ソフトオフボタン (2ピン PWRBTN)

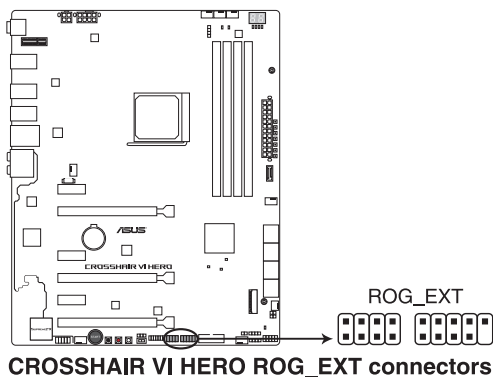
システムの電源ボタン用2ピンコネクタです。電源ボタンを押すとシステムの電源がオンになります。OSが起動している状態で、電源スイッチを押してから4秒以内に離すと、システムはOSの設定に従いスリープモード、または休止状態、シャットダウンに移行します。電源スイッチを4秒以上押し、システムはOSの設定に関わらず強制的にオフになります。

- ### リセットボタン (2ピン RESET)

リセットボタン用2ピンコネクタです。リセットボタンを押すとシステムは強制的に再起動が実行されます。保存されていない作業中のデータは削除されてしまいます。

## 9. ROG Extension コネクタ (18-1ピン ROG\_EXT)

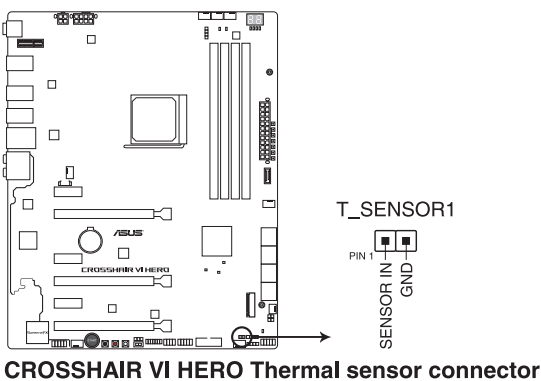
別売の OC Panel を接続することができます。



- OC Panel は別途お買い求めください。
- USB 2.0 コネクタ (USB1516) は ROG Extension コネクタと共用です。
- ROG デバイスの互換性について、詳しくは ASUS オフィシャルサイトをご覧ください。

## 10. 温度センサーコネクタ (2ピン T\_SENSOR1)

2ピンタイプのサーミスタケーブルを接続することで、任意の場所やデバイスの温度をモニタリングすることができます。

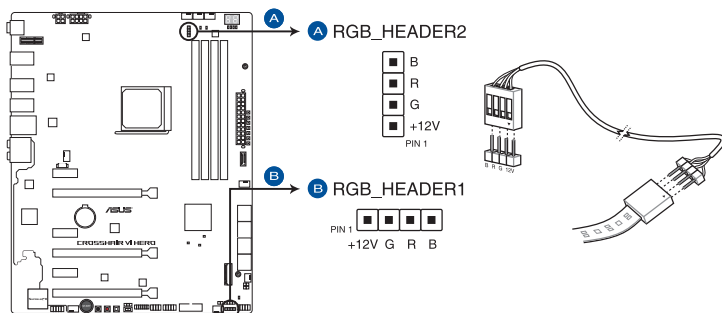


- サーミスタケーブルは別途お買い求めください。



## 11. RGB ヘッダー (4ピン RGB\_HEADER1~2)

システムを色鮮やかに彩ることができるRGB LEDストリップ (LEDテープ) を接続することができます。



**CROSSHAIR VI HERO RGB header**



RGB ヘッダーは、電源電圧 12V のSMD5050 RGB LED ストリップに対応しています。(定格最大 12V/2A、最長 2m まで)



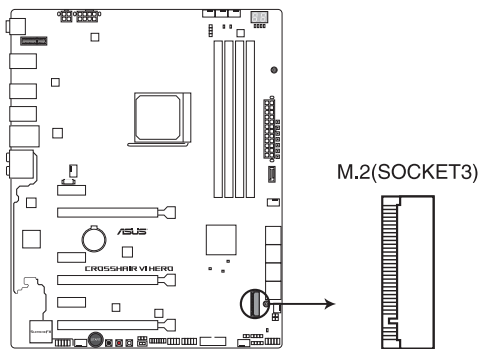
パーツの取り付け、取り外しを行なう前に、電源ユニットのスイッチをオフにし、電源コードが電源ユニットから抜かれていることを確認してください。電力が供給された状態での作業は、感電、故障の原因となります。



- 実際の点灯色や点灯方法は取り付けられたLED ストリップの種類により異なります。
- 点灯しない場合は、LEDストリップが本製品がサポートする仕様の範囲内であること、コネクタが正しい向きで接続されていることをご確認ください。
- このコネクタに接続されたRGB LED ストリップは電源オン時のみ点灯します。
- LEDストリップは別途お買い求めください。

## 12. M.2 Socket 3 スロット (M.2)

M.2 socket 3 (Key M)規格のSSDを取り付けることができます。



**CROSSHAIR VI HERO M.2 socket**



---

**AMD Ryzen™ プロセッサー:**

Key M, Type 2242/2260/2280/22110, SATA / PCI Express 3.0 x4 接続対応

**AMD 第7世代 A-シリーズ / AMD Athlon™ プロセッサー:**

Key M, Type 2242/2260/2280/22110, SATA 接続対応

---



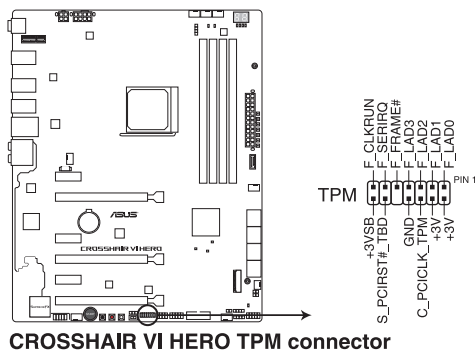
---

M.2 SSD モジュールは別途お買い求めください。

---

### 13. TPMコネクター (14-1ピン TPM)

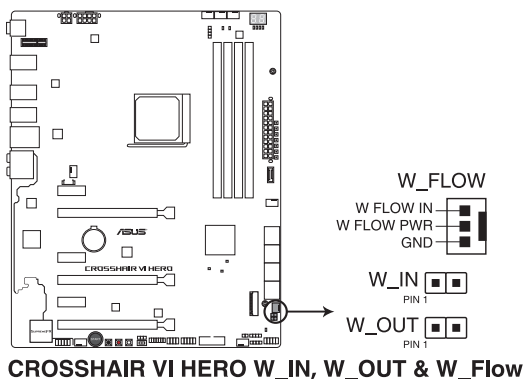
TPM(Trusted Platform Module)を接続することができます。TPMはプラットフォームの監視やデータの暗号化、電子証明書を保管といった高度なセキュリティ機能を備えています。



TPMは別途お買い求めください。

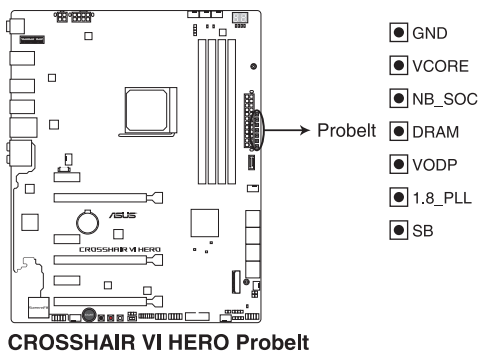
### 14. 水流IN、水流OUT、水流量 コネクター(2ピン W\_IN、2ピン W\_OUT、4ピン W\_FLOW)

水流IN/水流OUT コネクターに温度センサーを、水流量コネクターに流量センサーを接続することで、水冷システムの水温や流量をモニタリングすることができます。



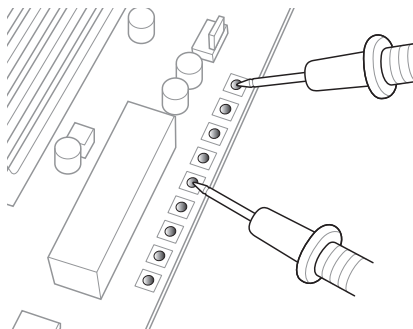
## 1.1.10 Probelt

Probelt はオーバークロッカー向けの非常に便利な機能で、マザーボード上に設置された計測ポイントにテスターを当てることで各種動作電圧を簡単かつ正確に測定することができます。



### Probelt を使用する

テスターのリード棒の先端を計測ポイントの接点に当てて計測を行います。



本マニュアルで使用されているイラストや画面は実際とは異なる場合があります。

# 基本的な取り付け

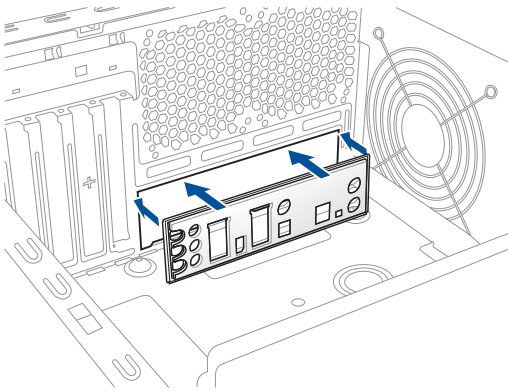
## 2.1 コンピューターを組み立てる

### 2.1.1 マザーボードを取り付ける

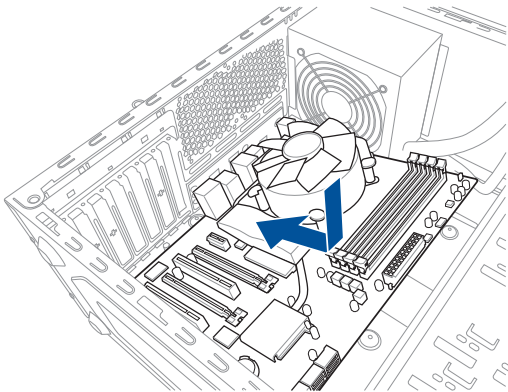


本マニュアルで使用されているイラストや画面は実際とは異なる場合があります。マザーボードのレイアウトはモデルにより異なりますが、取り付け方法は同じです。

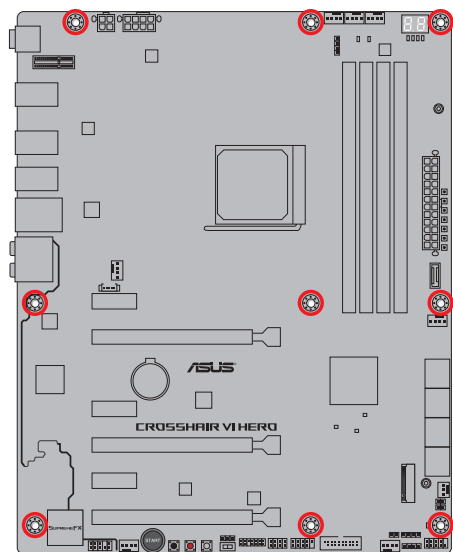
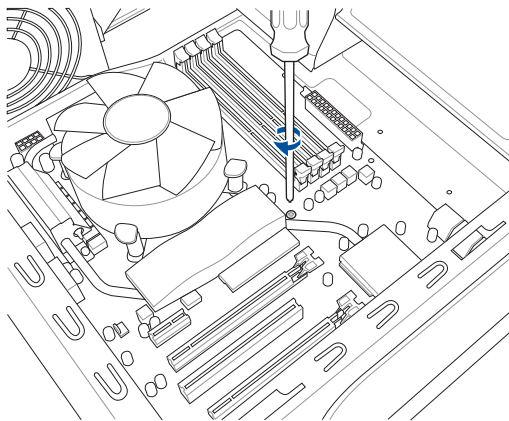
1. PCケースにI/Oシールドとマザーボード設置用のスペーサーを取り付けます。



2. I/Oシールドとマザーボードのバックパネルの位置が合っていることを確認し、スペーサーとマザーボードのネジ穴を合わせるように正しい位置に設置します。



3. 下図を参考に、取り付けるネジをすべて仮止めし、対角線上に少しずつ締めていきます。

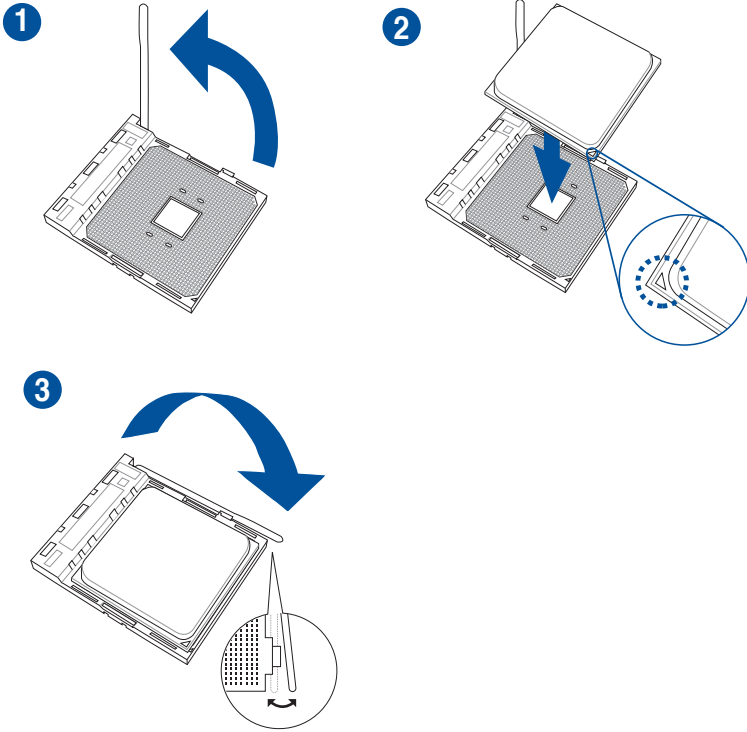


ネジはきつく締めすぎないように注意してください。

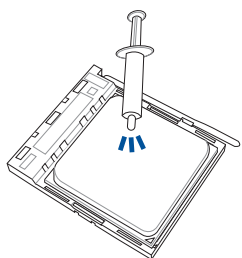
## 2.1.2 CPUを取り付ける



- 本製品にはAMD Socket AM4規格対応のCPUソケットが搭載されています。Socket AM4パッケージ以外のCPUはサポートしていません。
- CPUは取付方向が決まっています。取付方向を間違えないようにしてください。間違えて取り付けた場合、故障の原因となります。



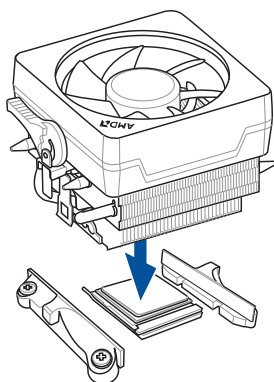
## 2.1.3 CPUクーラーを取り付ける



CPUクーラーを取り付ける前に、必ずCPUにサーマルグリスを塗布してください。CPUクーラーによって、サーマルグリスや熱伝導体シートなどが購入時から塗付されているものがあります。

### タイプ1

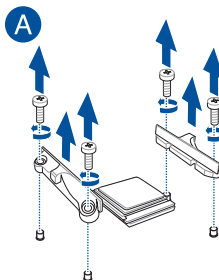
1



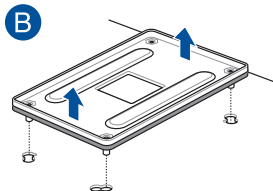
#### Socket AM3対応CPUクーラーの取り付け

本製品はSocket AM3対応CPUクーラーやポットが使えるようにSocket AM3互換の取り付け穴が準備されています。Socket AM3用CPUクーラーを取り付ける際は、上面のリテンションと底面のバックプレートを取り外す必要があります。

上面



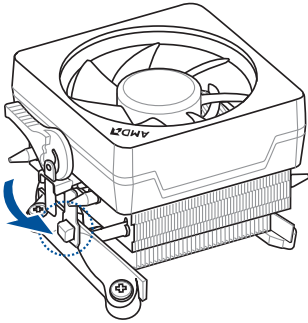
底面



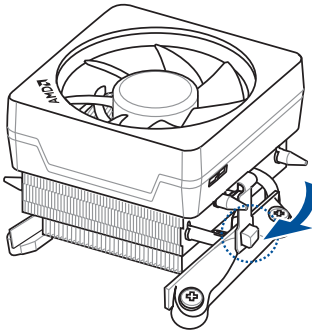
- バックプレートが取り外しにくい場合は、無理に剥そうとせず少しずつ動かしながら、ゆっくり丁寧に外してください。
- 部品交換作業に起因する故障は保証の対象外となります。作業のときは、製品や部品を破損しないようご注意ください。また、静電気や落下、事故などにもご注意ください。



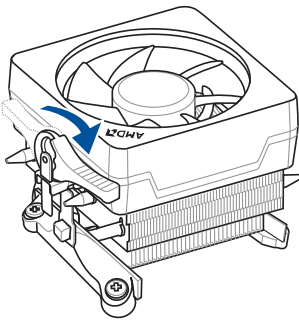
2



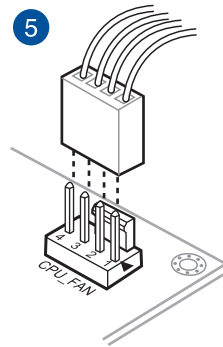
3



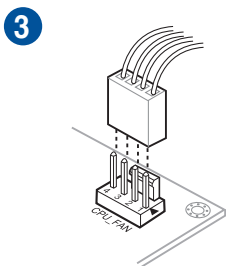
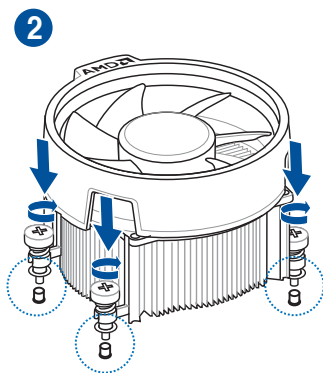
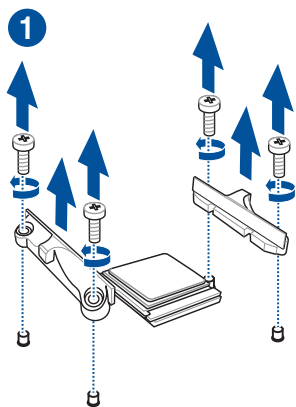
4



5

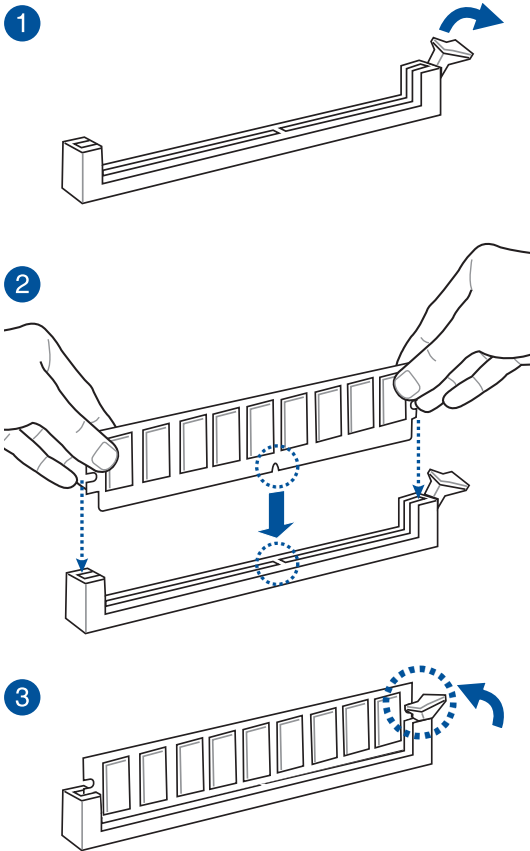


## タイプ2

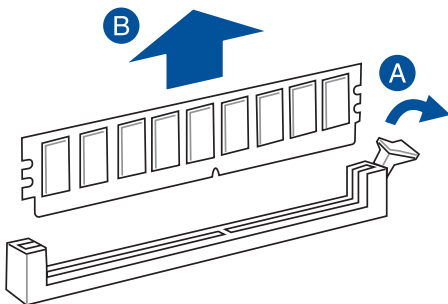


ネジとリテンションだけを取り外します。マザーボード底面のプレートは取り外さないでください。

### 2.1.4 メモリーを取り付ける

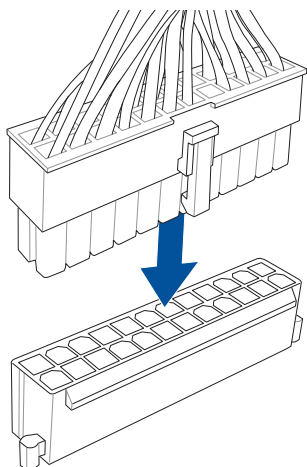


メモリーを取り外す

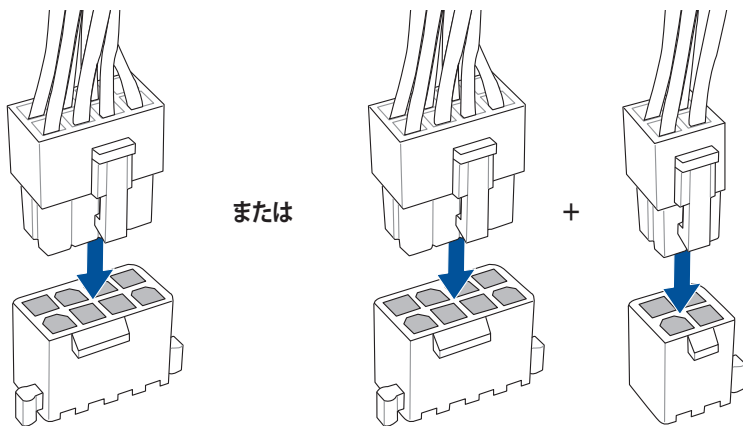


## 2.1.5 ATX 電源を取り付ける

1

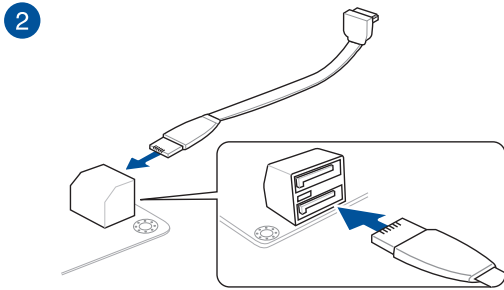
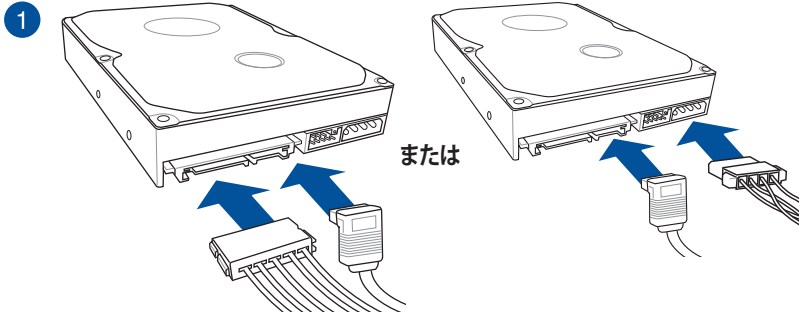


2

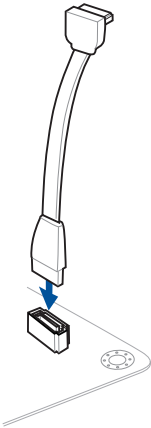


- CPU補助電源は8ピン EPS12V以上(8ピンまたは8ピン+4ピン)を接続してください。4ピン ATX12V 接続のみで使用すると、異常温度上昇などの原因になる恐れがあります。
- CPUへ安定した電流を確保するために、CPU補助電源コネクタを [EATX12V\_1] と [EATX12V\_2] の両方に接続することをおすすめします。

## 2.1.6 SATAデバイスを取り付ける

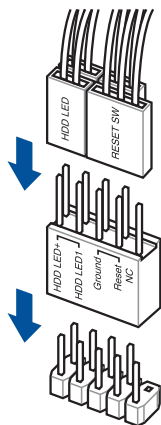


または

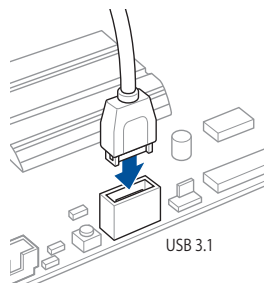


## 2.1.7 フロント I/O コネクタを取り付ける

### Q-Connector (システムパネルコネクタ)

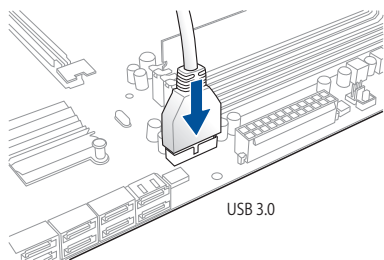


### USB 3.1 フロントパネルコネクタ

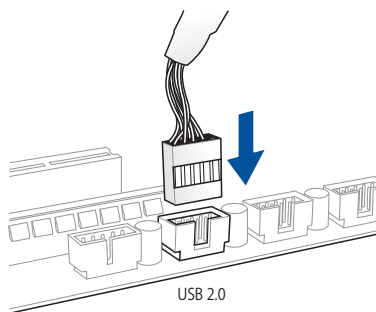


コネクタは接続できる向きが決まっています。端子形状を確認し、まずは奥まで差し込んでください。

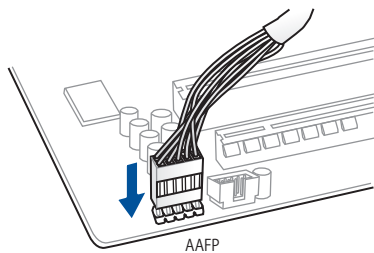
### USB 3.0 コネクタ



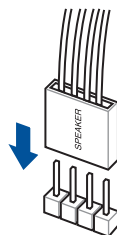
### USB 2.0 コネクタ



### フロントパネルオーディオコネクタ

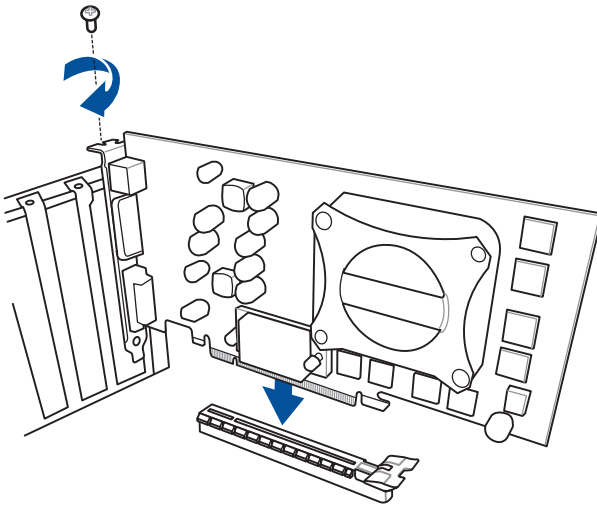


### システムスピーカーコネクタ

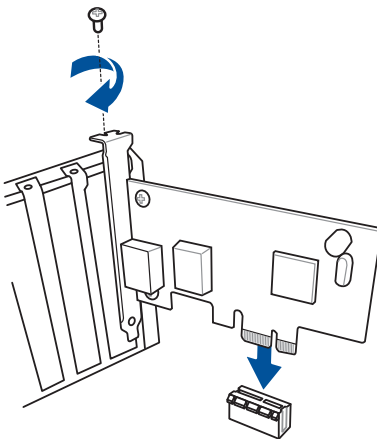


## 2.1.8 拡張カードを取り付ける

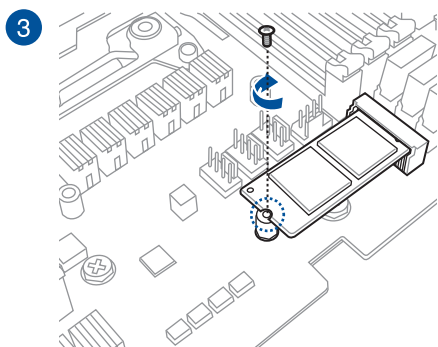
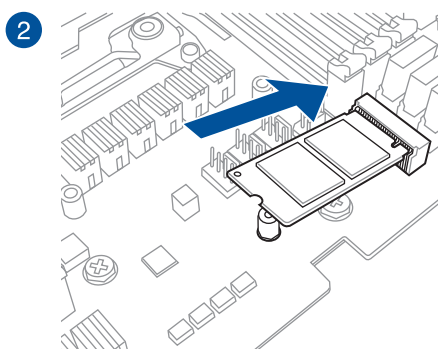
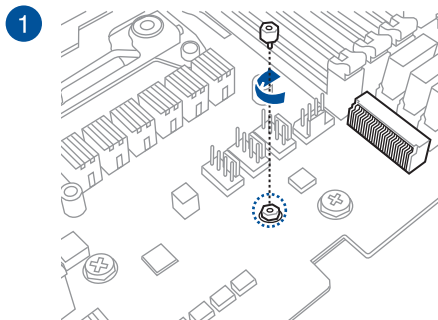
### PCI Express x16 カード



### PCI Express x1カード



## 2.1.9 M.2 SSD を取り付ける



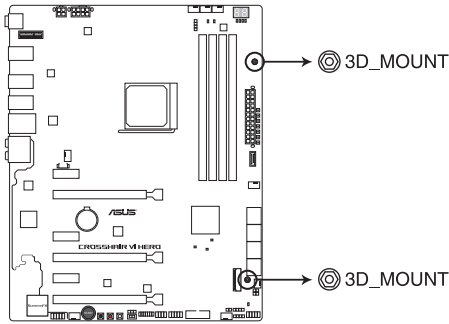
対応するタイプは、製品により異なります。



## 2.1.10 3Dプリントパーツの取り付け

### 3Dプリントしたパーツを取り付ける

本製品には3Dマウントホールが備えられており、3Dプリンターで印刷したパーツを取り付けることができます。



**CROSSHAIR VI HERO 3D Mount**

3Dプリントパーツについて、詳しくはASUSオフィシャルサイトの製品ページをご覧ください。



3Dプリントパーツの固定には付属の3Dプリントパーツ取付ネジをご使用ください。

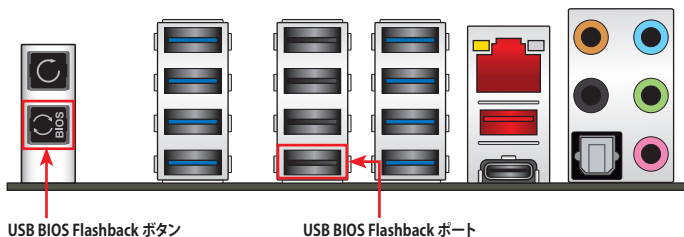
## 2.2 UEFI BIOSを更新する

### USB BIOS Flashback

USB BIOS Flashback はこれまでのBIOS更新ツールとはまったく違う、とても便利なUEFI BIOSの更新手段です。UEFI BIOS UtilityやOSを起動することなく、簡単にUEFI BIOSを更新することができます。CPUやメモリーの取り付けは不要で、特定のUSBポートにBIOSイメージファイルを保存したUSBメモリーを接続し、USB BIOS Flashback ボタンを数秒間押すだけで、スタンバイ電源で自動的にUEFI BIOSの更新を行なうことができます。

手順:

1. ASUS オフィシャルサイトからBIOS イメージファイルをダウンロードし、ダウンロードしたファイルを展開します。
2. 展開によって出現したBIOS ファイルの名前を「**C6H.CAP**」に変更します。
3. BIOS イメージファイルをUSB メモリーのルートディレクトリにコピーします。
4. コンピューターをシャットダウンし、BIOSイメージファイルを入れたUSBメモリーをUSB BIOS Flashback に対応するUSB ポートに接続します。
5. USB BIOS Flashback LEDが点滅を始めるまで、USB BIOS Flashback ボタンを押し続けます。(約3秒)



6. USB BIOS Flashback が完了するとLEDは消灯します。LEDが完全に消灯したことを確認してシステムを起動し、UEFI BIOS Utilityを確認します。



- UEFI BIOS更新中はUSBメモリーを取り外す、電源プラグを抜く、オンボードスイッチを押す、ジャンプスイッチの位置を変更するなど一切の行為を行わないようご注意ください。BIOS更新中に他の行為を行なった場合、UEFI BIOSの更新が中断する可能性があります。

- USB BIOS Flashback LEDが5秒ほど点滅したあとで点灯状態となる場合は、USB BIOS Flashback 機能が正常に動作していないことを示しています。

#### 考えられる原因:

1. USBストレージが正しく取り付けられていない。

2. サポート外のファイルシステム、またはファイル名が正しくない。

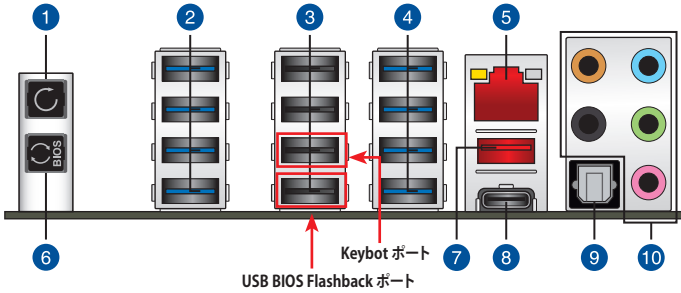
このようなエラーが発生した場合は、電源装置のスイッチをオフにするなどしてシステムの電源を完全にオフにした後に再度実行してください。

- UEFI BIOSのアップデートにはリスクが伴います。UEFI BIOSのアップデートに失敗すると、UEFI BIOSが破損、損傷しシステムを起動することができなくなる恐れがあります。UEFI BIOSのアップデートに伴う不具合、動作不良、破損等に関しましては保証の対象外となります。

- USB BIOS Flashback を実行後システムが起動しなくなった場合は、一旦電源ケーブルを抜いてシステムを完全にシャットダウンした後、再度システム起動またはUSB BIOS Flashback をお試しください。

## 2.3 バックパネルとオーディオ接続

### 2.3.1 バックパネルコネクタ



#### バックパネルコネクタ

- |     |                        |
|-----|------------------------|
| 1.  | CMOSクリアボタン             |
| 2.  | USB 3.0 ポート            |
| 3.  | USB 2.0 ポート            |
| 4.  | USB 3.0 ポート            |
| 5.  | LAN ポート*               |
| 6.  | USB BIOS Flashback ボタン |
| 7.  | USB 3.1 Type-A ポート     |
| 8.  | USB 3.1 Type-C ポート     |
| 9.  | 光デジタルS/PDIF 出力ポート      |
| 10. | オーディオ I/O ポート**        |

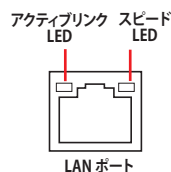
\* / \*\*: LEDの点灯内容、及びオーディオ I/O ポートの構成は次のページでご確認ください。



- USB BIOS Flashback、KeyBot 対応のUSBポートはI/Oシールドの印字も併せてご覧ください。
- KeyBot 対応USBポートには、USB接続のキーボードを接続してください。KeyBot II 機能が有効の状態では、キーボード以外のUSBデバイスをKeyBot 対応USBポートに接続しても使用することはできません。

### \* LAN ポートLED

アクティブリンク LED		スピード LED	
状態	説明	状態	説明
消灯	未接続	消灯	10 Mbps
オレンジ (点灯)	リンク確立	オレンジ	100 Mbps
オレンジ (点滅)	データ送受信中	グリーン	1 Gbps

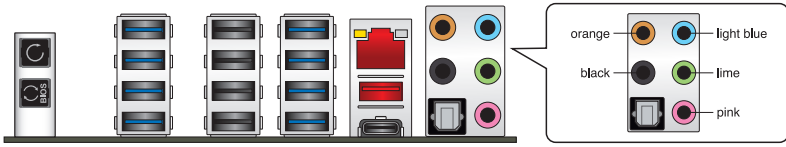


### \*\* オーディオ構成表

ポート	ヘッドセット 2.1チャンネル	4.1チャンネル	5.1チャンネル	7.1チャンネル
ライトブルー	ライン入力	ライン入力	ライン入力	サイドスピーカー出力
ライム	ライン出力	フロント スピーカー出力	フロント スピーカー出力	フロント スピーカー出力
ピンク	マイク入力	マイク入力	マイク入力	マイク入力
オレンジ	-	-	センター/ サブウーファ	センター/ サブウーファ
ブラック	-	リア スピーカー出力	リア スピーカー出力	リア スピーカー出力

## 2.3.2 オーディオ I/O接続

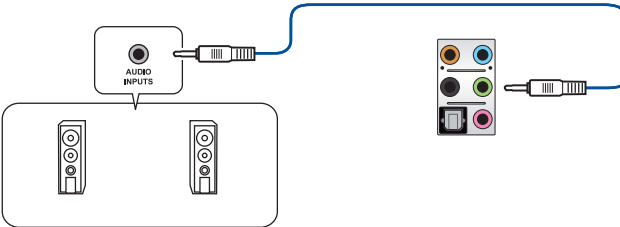
### オーディオ I/O ポート



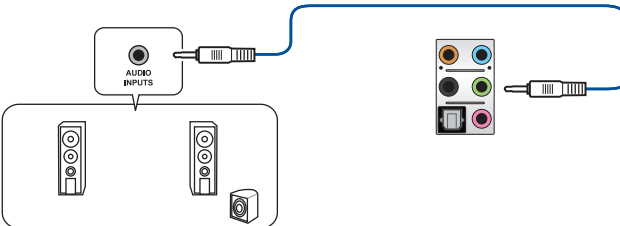
#### ヘッドホンとマイクを接続



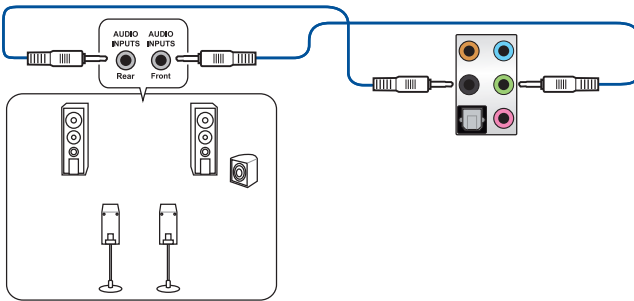
#### ステレオスピーカーに接続



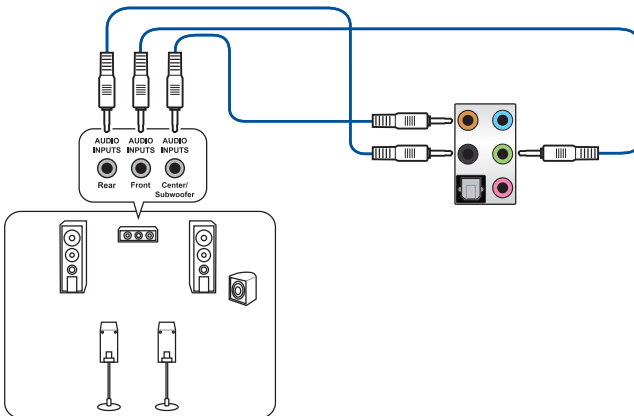
#### 2.1 チャンネルスピーカーに接続



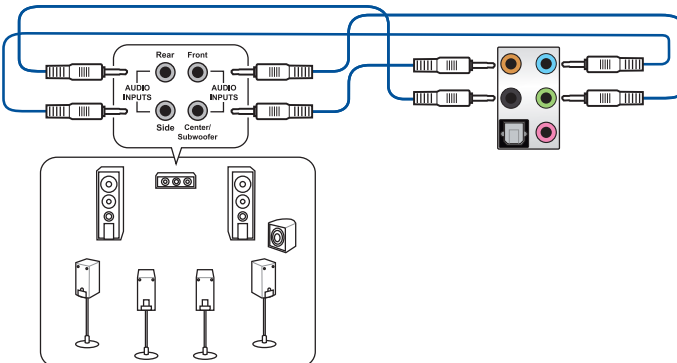
#### 4.1 チャンネルスピーカーに接続



#### 5.1 チャンネルスピーカーに接続



#### 7.1 チャンネルスピーカーに接続



## 2.4 初めて起動する

1. すべてのコンポーネントやデバイスの取り付けが完了したら、PCケースのカバーを取り付けます。
2. すべてのスイッチをがオフになっていることを確認します。
3. 電源コードをPCケース背面の電源ユニットのコネクタに接続します。
4. 電源コードをコンセントに接続します。
5. 以下の順番でデバイスの電源をオンにします。
  - a. モニター／ディスプレイ
  - b. 外部デバイス類(デジチェーンの最後のデバイスから)
  - c. システム電源

6. 電源ユニットにスイッチがある場合はスイッチをオン状態にします。次にPCケースの電源ボタンを押してシステムの電源をオンにします。正常に電源がオンになるとシステム電源LEDが点灯します。また、ディスプレイがスタンバイ状態の場合、システムの電源をオンにするとディスプレイは自動的にスタンバイ状態から復帰します。

次に、システムはPOST(Power On Self Test)と呼ばれる起動時の自己診断テストを実行します。このPOST時に問題が確認された場合はBIOSによりビープ音が発せられるか、ディスプレイ画面上にエラーメッセージが表示されます。

システムの電源をオンしてから30秒以上経過してもディスプレイ画面になにも表示されない場合は、電源オンテストに失敗した可能性があります。ジャンパー設定や取り付けたデバイスの状態を確認し、問題が解決しない場合は各メーカーや販売店にご相談ください。次の表はビープ音が示すエラーの内容です。

UEFI BIOS ビープ	説明
短いビープ 1 回	ビデオカードの検出(正常起動) クイックブート設定が無効(正常起動) キーボード検出エラー
長いビープ 1 回+短いビープ 2 回、 数秒後同じパターンで繰り返す	メモリー検出エラー
長いビープ 1 回+短いビープ 3 回	ビデオカード検出エラー
長いビープ 1 回+短いビープ 4 回	ハードウェアエラー

7. POST中にキーボードの<F2>または<Delete>を押すとUEFI BIOS Utilityを起動することができます。UEFI BIOS Utilityの設定について、詳細はChapter 3 をご参照ください。

## 2.5 システムの電源をオフにする

OSが起動している状態で、電源スイッチを押してから4秒以内に離すと、システムはOSの設定に従いスリープモード、または休止状態、シャットダウンに移行します。電源スイッチを4秒以上押すと、システムはOSの設定に関わらず強制的にオフになります。この機能は、OSやシステムがハングアップ(ロック)して、通常のシステム終了作業が行えない場合のみにご使用ください。強制終了は各コンポーネントに負担をかけます。万一の場合を除き頻繁に強制終了をしないようご注意ください。

Horizontal lines for writing.



# UEFI BIOS設定

## 3.1 UEFIとは



ASUS UEFI BIOSは、従来のキーボード操作だけでなくマウスでの操作も可能となったグラフィカルでユーザーフレンドリーなインターフェースです。OSを使用するのと同じくらい簡単に操作することができます。\* EFI(UEFI)が従来のBIOSと同じ機能を持つことから、ASUSはEFI(UEFI)を「**UEFI BIOS**」、「**BIOS**」と表記します。

UEFI (Unified Extensible Firmware Interface) は、Intel 社が提唱している、従来パソコンのハードウェア制御を担ってきた BIOS に代わる、OS とファームウェアのインターフェース仕様です。UEFI は非常に高機能な最新のファームウェアで従来のBIOSと違い拡張性に富んでいます。UEFIの設定はマザーボードのCMOS RAM (CMOS) に保存されています。通常、UEFIのデフォルト設定はほとんどの環境で、最適なパフォーマンスを実現できるように設定されています。以下の状況以外では、**デフォルト設定のままで使用することをお勧めします。**

- システム起動中にエラーメッセージが表示され、UEFI BIOS Utility を起動するように指示があった場合
- UEFI BIOSの設定を必要とするコンポーネントをシステムに取り付けた場合



不適切な設定を行なうと、システムが起動しない、または不安定になるといった症状が出る場合があります。**設定を変更する際は、専門知識を持った技術者等のアドバイスを強くお勧めします。**

## 3.2 UEFI BIOS Utility

BIOS (Basic Input and Output System) とは、マザーボードに接続されたコンポーネント・デバイスを制御するシステムプログラムです。コンピューターの起動時に最初に起動するプログラムで、記憶装置の構成、オーバークロック設定、電源の管理、起動デバイス設定などのシステムハードウェアの設定をすることができます。

本製品にはBIOSに代わるUEFI (Unified Extensible Firmware Interface) が搭載されています。UEFI BIOS Utility では各種パラメーターの調整や各種機能の有効/無効、BIOSイメージの更新などを行なうことができます。

### コンピューターの起動時にUEFI BIOS Utilityを起動する

システムは起動時にPOST(Power On Self Test) と呼ばれる起動時の自己診断テストを実行します。このPOST中に<F2>または<Delete>を押すことでUEFI BIOS Utility を起動することができます。UEFI BIOS Utility の操作方法は、画面右下に表示される操作説明をご覧ください。



- 本マニュアルで使用されているイラストや画面は実際のものとは異なる場合があります。
- マウスでUEFI BIOS Utilityの操作を行なう場合は、USBマウスをマザーボードに接続してからシステムの電源をオンにしてください。
- 設定を変更した後システムが不安定になる場合は、デフォルト設定をロードしてください。デフォルト設定に戻すには、<F5>を押すか Exitメニューの「**Load Optimized Defaults**」を選択します。詳細は「**3.10 Exit**」をご参照ください。
- 設定を変更した後システムが起動しなくなった場合は、CMOSクリアを実行し、マザーボードのリセットを行なってください。CMOSクリアボタンの位置は「**2.3.1 バックパネルコネクタ**」をご参照ください。
- UEFI BIOS UtilityはBluetooth デバイスには対応しておりません。
- UEFI BIOS Utility上で、キーボードは英語配列キーボードとして認識されます。
- UEFI BIOS Utilityの各項目の名称、設定値、デフォルト設定値は、ご利用のモデルやUEFI BIOSバージョン、取り付けたハードウェアにより異なる場合があります。予めご了承ください。



UEFI BIOS Utilityについて、詳しくは弊社Webサイトに掲載のBIOSコンテンツマニュアルも併せてご覧ください。

### メニュー画面

UEFI BIOS Utilityには、**EZ Mode** と **Advanced Mode** の2つのモードがあります。モードの切り替えは<F7>を押すか、画面右下の「**Advanced Mode(F7)**」/「**EZ Mode(F7)**」ボタンを押すことで簡単に切り替えることができます。

### 3.2.1 EZ Mode

EZ Mode では、基本的なシステム情報の一覧が表示され、表示言語やシステムパフォーマンスモード、ブートデバイスの優先順位などが設定できます。Advanced Mode へ切り替えるには<F7>を押すか、画面右下の「Advanced Mode (F7)」ボタンを押すことで簡単に切り替えることができます。



UEFI BIOS Utility起動時に表示する画面モードは変更することができます。詳細は「3.8 Boot」をご参照ください。

The screenshot shows the ASUS UEFI BIOS Utility in EZ Mode. The interface is dark-themed with red accents. At the top, it says 'UEFI BIOS Utility - EZ Mode' and 'EZ System Tuning'. The main area is divided into several sections: 'Information' (showing system details like BIOS version and memory), 'CPU Temperature' (displaying 62°C), 'CPU Core Voltage' (1.526 V), and 'Motherboard Temperature' (28°C). There are also sections for 'DRAM Status', 'SATA Information', and 'FAN Profile'. A 'Q-Fan Control' graph is visible. On the right, the 'EZ System Tuning' panel allows selecting a power-saving environment (Quiet, Performance, Energy Saving) and setting 'Boot Priority' for various drives. At the bottom, navigation buttons include 'Default(F5)', 'Save & Exit(F10)', 'Advanced Mode(F7)', and 'Search on FAQ'. Red lines and boxes highlight specific features: 'システムインフォメーション' (System Information), '表示言語' (Display Language), 'EZ Tuning Wizard(F11)', 'EZ System Tuning', 'Boot Priority', 'Q-Fan Tuning', 'デフォルト設定を適用' (Apply Default Settings), '終了メニュー' (Exit Menu), 'Advanced Mode', 'QRコードの表示' (QR Code Display), '起動デバイスの表示' (Boot Device Display), and '起動デバイスの優先順位' (Boot Device Priority).



各項目に表示される内容は、取り付けたデバイスにより異なります。

## 3.2.2 Advanced Mode

Advanced Modeでは、高度なシステムの調整から、オンボード機能の有効/無効など詳細な設定を行なうことができます。



Advanced ModeからEZ Modeへ切り替えるには<F7>を押すか、画面右下の「EZ Mode(F7)」ボタンをクリックすることで簡単に切り替えることができます。

The screenshot shows the ASUS UEFI BIOS Utility in Advanced Mode. The interface is dark-themed with red accents. At the top, it displays 'UEFI BIOS Utility - Advanced Mode' and the date/time '01/23/2017 Monday 21:58'. Below this is a navigation bar with tabs: 'My Favorites', 'Main', 'AI Tweaker', 'Advanced', 'Monitor', 'Boot', 'Tool', and 'Exit'. The 'AI Tweaker' tab is selected, showing various CPU and memory settings. A dropdown menu for 'CPU-Core-Ratio' is open, showing options: 'Auto', 'Manual', 'D.O.C.P. 1', 'D.O.C.P. 2', 'D.O.C.P. 3', 'D.O.C.P. 4', and 'D.O.C.P. 5'. On the right, there is a 'Hardware Monitor' section displaying CPU and Memory status. At the bottom, there is a footer with 'Version 2.17.1246. Copyright (C) 2017 American Megatrends, Inc.', 'Last Modified', 'EZ Mode(F7)', and 'Search on FAQ'. Red lines and boxes highlight specific areas, with Japanese labels pointing to them.

構成フィールド  
ポップアップウィンドウ  
メニューバー 表示言語  
MyFavorite(F3) Qfan Control(F6) EZ Tuning Wizard(F11) Hot Keys  
スクロールバー

UEFI BIOS Utility - Advanced Mode  
01/23/2017 Monday 21:58  
English MyFavorite(F3) Qfan Control(F6) EZ Tuning Wizard(F11) Hot Keys

My Favorites Main AI Tweaker Advanced Monitor Boot Tool Exit

LN2 Mode Disabled  
Target CPU Speed : 3600MHz  
Target DRAM Frequency : 2400MHz  
AI Overclock Tuner  
Custom CPU Core Ratio  
CPU-Core-Ratio  
Memory Frequency  
Core Performance Boost  
SMT Mode  
EPU Power Saving Mode  
TPU  
DRAM Timing Control

Auto  
Auto  
Manual  
D.O.C.P. 1  
D.O.C.P. 2  
D.O.C.P. 3  
D.O.C.P. 4  
D.O.C.P. 5  
Auto  
Disabled  
Keep Current Settings

Hardware Monitor  
CPU  
Frequency 3600 MHz Temperature 50°C  
BCLK 100.0 MHz Core Voltage 1.395 V  
Ratio 36.0 x  
Memory  
Frequency 2400 MHz Voltage 1.329 V  
Capacity 4096 MB  
Voltage  
+12V +5V  
12.033 V 4.905 V  
+3.3V  
3.313 V

Select the target CPU frequency, and the relevant parameters will be auto-adjusted.

Version 2.17.1246. Copyright (C) 2017 American Megatrends, Inc. Last Modified EZ Mode(F7) Search on FAQ

メインメニュー 詳細情報 Last modified EZ Mode QRコードの表示  
ハードウェアモニター

## メニューバー

画面上部に表示されるメニューバーはカテゴリーを表しています。各カテゴリーで設定できる内容は次のとおりです。

<b>My Favorites</b>	登録したお気に入り項目
<b>Main</b>	基本システム設定
<b>Extreme Tweaker</b>	オーバークロック関連
<b>Advanced</b>	拡張システム設定
<b>Monitor</b>	システム温度/電力状態の表示、およびファンの設定
<b>Boot</b>	システム起動関連
<b>Tool</b>	独自機能
<b>Exit</b>	終了メニュー、及びデフォルト設定のロード

## メニュー

設定可能なアイテムまたは各種情報のタイトルが表示されます。設定の変更は、カーソルキーで項目に移動し<Enter>を押して選択します。

## サブメニュー

サブメニューが含まれる項目には矢印マークが表示されています。サブメニューを開くには、カーソルキーで項目に移動し<Enter>を押します。

## 表示言語

UEFI BIOS Utility で表示する言語を選択することができます。

## My Favorites (F3)

ツリーマップから頻繁に使用する項目をお気に入りとして登録することで、画面の切り替えなどの面倒な操作をせずに一画面で各種設定を変更できるようになります。



詳細は「3.3 My Favorites」をご参照ください。

## Qfan Control (F6)

Q-Fan Tuning画面を起動し、Q-Fan Control機能によるファンの調整を行なうことができます。



詳細は「3.2.3 Q-Fan Control」をご参照ください。

## EZ Tuning Wizard (F11)

表示される画面の選択肢を選ぶだけで、簡単にシステムのオーバークロックをすることができます。

## Search on FAQ

このボタンの上にマウスカーソルを合わせるとQRコードが表示されます。表示されたQRコードをお使いのスマートデバイスでスキャンすることで、ASUSサポートサイトにすばやくアクセスすることができます。



## Hot Keys (操作ガイド)

UEFI BIOS Utilityを操作するためのキーボードの基本操作やショートカットの一覧を表示します。

### スクロールバー

設定項目が画面に収まりきらない場合は、スクロールバーがメニュー画面の右側に表示されます。マウスやカーソルキー、または <Page Up>/<Page Down> で、画面をスクロールすることができます。

### 詳細情報

選択した項目に関する詳細な情報を表示します。また、本製品では<F12>を押してUEFI BIOS Utility画面のスクリーンショットを撮影し、USBメモリーに保存することができます。

### 構成フィールド

構成フィールドには各項目の現在設定されている状態や数値が表示されます。ユーザーによる変更が不可能でない項目は、選択することができません。

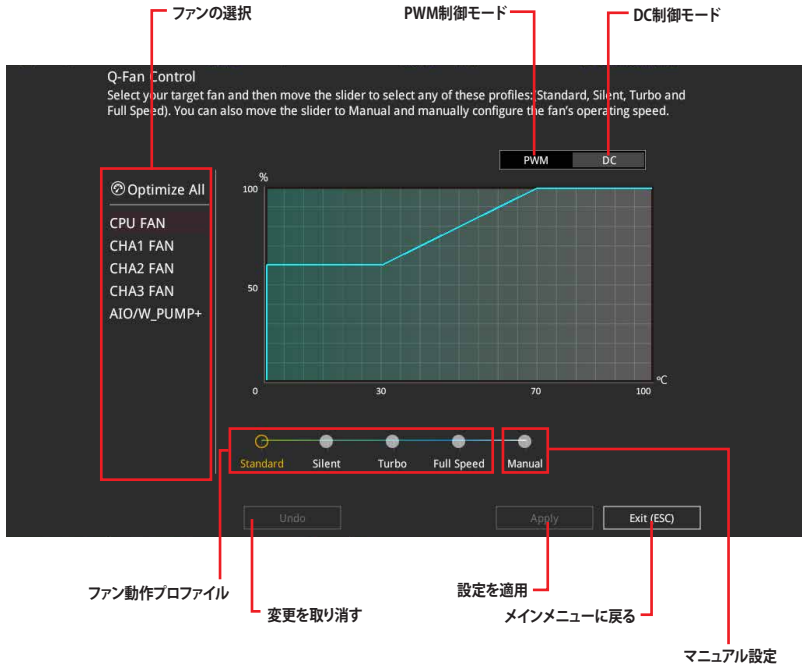
設定可能なフィールドは選択するとハイライト表示されます。フィールドの値を変更するには、そのフィールドをマウスで選択するか、表示されるナビゲーションキーに従い数値を変更し、<Enter>を押して決定します。

### Last Modified (最終更新内容)

前回保存したUEFI BIOS Utilityの変更内容を表示します。

### 3.2.3 Q-Fan Control

Q-Fan Controlでは、CPU温度にあわせて各ファンの回転数を制御することができます。また、環境に合わせて既定の動作プロファイルを選択することも可能です。



## ファンの回転数を手動で設定する

プロファイルの「Manual」を選択することで、ファンの回転数を手動で設定することができます。



スピードポイント

マニュアル設定

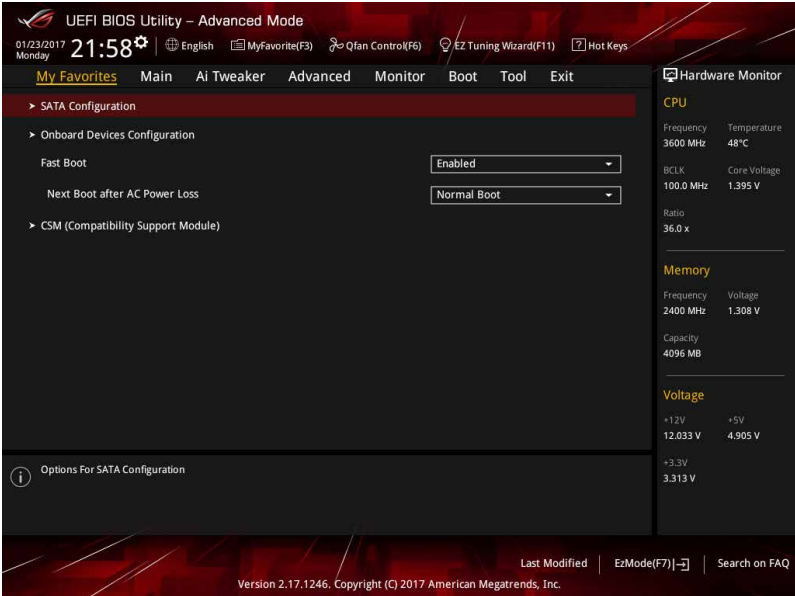
### 手順

1. 設定を変更するファンを選択し、プロファイルの「Manual」を選択します。
2. スピードポイントをドラッグして、CPU温度に対するファンの回転数を設定します。
3. 「Apply」をクリックして設定を適用します。メインメニューへ戻るには「Exit (ESC)」をクリックします。



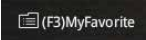
### 3.3 My Favorites

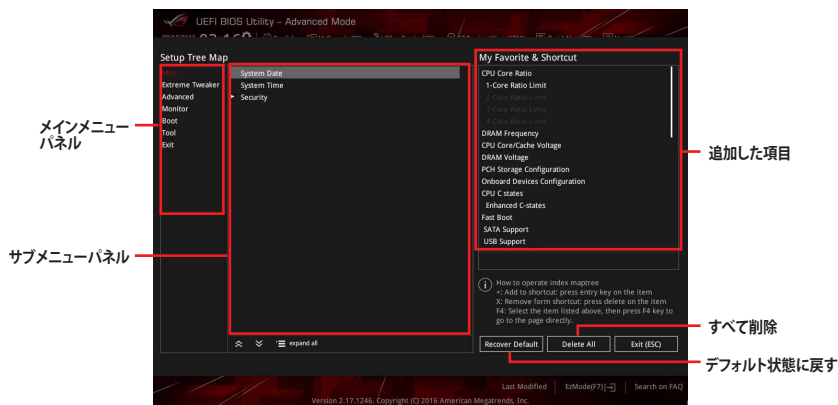
頻繁に使用する項目をお気に入りとして登録することで、画面の切り替えなどの面倒な操作をせずに一画面で各種設定を変更することができます。




## お気に入り項目を追加する

手順

1. Advanced Modeでキーボードの<F3>を押すか、 MyFavorite をクリックし、Setup Tree Mapを開きます。
2. Setup Tree Mapでお気に入りに登録したい項目を選択します。



3. まず、メインメニューパネルでカテゴリーを選択し、次にサブメニューパネルでお気に入りに追加したい項目を選択します。お気に入りに追加したい項目で<Enter>を押すか  をクリックして項目を追加します。



次の項目はお気に入りに追加することはできません:

- ユーザー管理項目(システム言語や起動デバイス優先順位など)
- ユーザー設定項目(システム日付や時間など)

4. 「Exit (ESC)」をクリックするか、<ESC>を押してメインメニューに戻ります。
5. 登録した項目はメニューバー「My Favorites」から呼び出すことができます。

## 3.4 Main

Advanced Modeのメインメニューでは、マザーボード、CPU、メモリーの基本的な情報を表示する他に、表示言語やセキュリティの設定を行なうことができます。

### Security

システムセキュリティ設定の変更が可能です。



- パスワードを忘れた場合、CMOSクリアを実行しパスワードを削除します。CMOSクリアボタンの位置は「**2.3.1 バックパネルコネクタ**」をご参照ください。
- パスワードを削除すると、画面上の「Administrator」または「User Password」にはデフォルト設定の「Not Installed」と表示されます。パスワードを再び設定すると、「Installed」と表示されます。

## 3.5 Extreme Tweaker

高度なシステムの調整をすることができます。



不適切な値を設定した場合、システムの誤作動や故障などの原因となる恐れがあります。設定を変更する際は十分ご注意ください。



本項目で表示される設定オプションは取り付けられたCPUとメモリーにより異なります。

### Ai Overclock Tuner

CPUのオーバークロックオプションを選択して、CPUのベースクロック(基本動作周波数)などを設定することができます

[Auto]	標準ベースクロックで動作
[Manual]	ベースクロックを任意に設定可能
[D.O.C.P.]	XMP(eXtreme Memory Profile)対応メモリーのプロファイルに従い動作



設定オプション[D.O.C.P.]はXMP対応メモリーを取り付けた場合のみ表示されます。

### BCLK Frequency

ベースクロック (基準動作周波数) を設定します。

### Memory Frequency

メモリーの動作周波数を設定することができます。設定可能なオプションは、ベースクロック周波数の設定に応じて変化します。

## 3.6 Advanced

CPU、チップセット、オンボードデバイスなどの詳細設定の変更ができます。



アドバンスドメニューの設定変更は、システムの誤動作の原因となることがあります。設定の変更は十分にご注意ください。

### 3.6.1 CPU Configuration

CPUに関する設定をすることができます。



この画面に表示される項目は、取り付けたCPUにより異なります。

#### PSS Support

ACPI\_PPC、\_PSS、\_PCT オブジェクトの生成の有効/無効を設定します。  
設定オプション: [Disabled] [Enabled]

#### PPC Adjustment

\_PCCオブジェクトのレベルを調整することができます。

#### NX Mode

No-Execute Page Protection機能の有効/無効を設定します。  
設定オプション: [Disabled] [Enabled]

#### SVM Mode

AMD SVM(Security and Virtual Machine architecture)を有効にします。  
設定オプション: [Disabled] [Enabled]

## 3.6.2 SATA Configuration

チップセットが制御するSerial ATAコントローラーに関する設定をすることができます。

### SATA Port Enable

チップセットが制御するSerial ATAコントローラーの有効/無効を設定します。

設定オプション: [Disabled] [Enabled]

### SATA Mode

Serial ATAコントローラーの動作モードを設定します。

[AHCI] SATAデバイス本来の性能を発揮させます。このモードを選択することによりホットプラグ機能とネイティブ・コマンド・キューイング (NCQ)をサポートすることができます。

[RAID] SATAデバイスでRAIDアレイを構築することができます。

### SMART Self Test

ストレージデバイスに問題が発生した際、システム起動時のPOSTメッセージとして生涯状況をモニタリングするS.M.A.R.T.情報を表示する機能の有効/無効を設定します。

設定オプション: [On] [Off]

## 3.6.3 ROG Effects

マザーボード上に設置されたオンボードLEDとQ-CODE LEDの動作を設定することができます。

### Onboard LED

電源ボタン、CMOSクリアボタンのLEDの有効/無効を設定します。

設定オプション: [Enabled] [Disabled]

## 3.6.4 Onboard Devices Configuration

オンボードデバイスに関する設定をすることができます。

### HD Audio Controller

オンボード実装されたオーディオコントローラーの有効/無効を設定します。

設定オプション: [Disabled] [Enabled]

### PCIEX4\_3 Bandwidth

PCI Express 2.0 x16 スロット (PCIEX4\_3) の動作モードを設定します。

[Auto] スロットにx2レーン以上を必要とする拡張カード取り付けられている場合、PCI Express 2.0 x1 スロットは無効になります。

スロットに拡張カードが取り付けられていない、またはx1レーンの拡張カードが取り付けられている場合、PCI Express 2.0 x1 スロットは有効です。

[X4 mode] PCI Express 2.0 x16 スロット (PCIEX4\_3) はx4モードで動作します。PCI Express 2.0 x1 スロットは常に無効です。

[X1 mode] PCI Express 2.0 x16 スロット (PCIEX4\_3) はx1モードで動作します。PCI Express 2.0 x1 スロットは常に有効です。

### PCIEX16\_1 Mode

PCI Express 3.0 x16 第1スロット (PCIEX16/X8\_1) の動作モードを設定します。

設定オプション: [Auto] [GEN 1] [GEN 2] [GEN 3]

### PCIEX8\_2 Mode

PCI Express 3.0 x16 第2スロット (PCIEX8\_2) の動作モードを設定します。

設定オプション: [Auto] [GEN 1] [GEN 2] [GEN 3]

### M2 Link Mode

M.2 Socket 3 スロットの動作モードを設定します。

設定オプション: [Auto] [GEN 1] [GEN 2] [GEN 3]

### Asmedia USB 3.1 Controller

バックパネルのUSB 3.1 ポートを制御するASMedia® USB 3.1 コントローラーの有効/無効を設定します。

設定オプション: [Disabled] [Enabled]

### RGB LED lighting

I/Oパネルカバー、チップセットヒートシンク部に搭載されたRGB LEDの有効/無効を設定します。

[On] S0 (動作中)、S3 (スリープ)、S5 (ソフトオフ) の状態で点灯します。ErP Readyが有効の場合、S5状態では点灯しません。

[Off] 常に消灯状態になります。

### Intel LAN Controller

Intel製LANコントローラーの有効/無効を設定します。

設定オプション: [Enabled] [Disabled]

### 3.6.5 APM Configuration

電源管理に関する設定をすることができます。

#### ErP Ready

ErP (Energy-related Products) の条件を満たすよう、S5状態になるとUEFI BIOSが特定の電源をオフにすることを許可します。この項目を有効に設定すると、他のすべてのPME (Power ManagementEvent) オプションは無効になります。

設定オプション: [Disabled] [Enable(S4+S5)] [Enable(S5)]

#### Restore On AC Power Loss

停電などによりコンピューターへの電力が突然遮断されたしまった場合、または電源ユニットからの電源供給が完全に停止した場合、再度通電した際の動作を設定します。

- [Power On]                    電源オンにします。
- [Power Off]                 電源オフの状態を維持します。
- [Last State]                 電源遮断時の状態に戻します。

#### Power On By PCI-E/PCI

- [Disabled]                  この機能を無効にします。
- [Enabled]                   オンボードLANデバイスおよびPCI Expressデバイスで起動信号を受信した際のWake-On-LAN機能を有効にします。

#### Power On By RTC

- [Disabled]                  RTCによるウェイクアップ機能を無効にします。
- [Enabled]                   「RTC Alarm Date (Days)」と「Hour/Minute/Second」がユーザー設定可能になります。

### 3.6.6 Network Stack Configuration

ネットワークスタックに関する設定をすることができます。

### 3.6.7 HDD/SSD SMART Information

マザーボードに取り付けられたSATAデバイスのS.M.A.R.T.情報を表示します。




---

NVM Express デバイスのS.M.A.R.T. 情報表示はサポートしていません。

---

## 3.6.8 USB Configuration

チップセットが内蔵するUSB コントローラーに関する設定をすることができます。

### Legacy USB Support

- [Enabled] レガシーOS用にUSBデバイスのサポートを有効にします。
- [Disabled] USBデバイスはUEFI BIOS Utilityでのみ使用できます。
- [Auto] 起動時にUSBデバイスを検出します。USBデバイスが検出されると、USBコントローラーのレガシーモードが有効になり、検出されないとレガシーUSBのサポートは無効になります。

### XHCI Hand-off

xHCIハンドオフ機能の有効/無効を設定します。

- [Enabled] xHCIハンドオフ機能に対応していないOSでも問題なく動作させることができます。
- [Disabled] この機能を無効にします。

### USB Mass Storage Driver Support

UEFI BIOS Utility 上でのUSBストレージデバイスサポートの有効/無効を設定します。

設定オプション: [Disabled] [Enabled]

### USB Single Port Control

個別にUSBポートの有効/無効を設定することができます。



---

USBポートの位置については、「[1.1.2 マザボードの概要](#)」をご参照ください。

---



## 3.7 Monitor

システムの温度、電源状態、ファン回転数を確認することができます。また、この項目では取り付けられたファンの制御を行なうことができます。

### Q-Fan Configuration

#### Qfan Tuning

マザーボードに取り付けられたファンの最低回転数を計測し、各ファンの最小デューティサイクルを自動で設定します。

#### AIO PUMP/W\_PUMP+ Control

AIOポンプ / ウォーターポンプ+ コネクターの制御方法を選択します。

- [Disabled] 制御機能を無効にします。
- [Auto] 接続されている水冷ポンプを検出し、自動的に最適な動作モードに切り替えます。
- [DC mode] DC制御します。
- [PWM mode] PWM制御します。

## 3.8 Boot

システム起動に関する設定をすることができます。

### Fast Boot

起動時のシステム初期化などを省略し、すばやく起動する機能の有効/無効を設定します。  
設定オプション: [Enabled] [Disabled]



---

次の項目は、「**Fast Boot**」を[Enabled]に設定することで表示されます。

---

#### Next Boot after AC Power Loss

停電などでシステムが不正終了した場合、次回の起動方法を設定します。

- [Normal Boot] Fast Boot設定を解除し、通常の起動プロセスを実行します。
- [Fast Boot] 不正終了後もFast Boot設定が維持されます。

### Boot Configuration

#### Boot Logo Display

起動ロゴの表示方法を設定します。

- [Auto] Windows®の要件を満たすよう起動ロゴのサイズを自動調整します。
- [Full Screen] 常に起動ロゴを最大サイズで表示します。
- [Disabled] 起動ロゴを表示しません。



---

次の項目は、「**Boot Logo Display**」を [Auto]または [Full Screen] に設定することで表示されます。

---

#### **POST Delay Time**

指定した秒数をPOSTプロセスに追加し、UEFI BIOS Utilityの起動受付時間を延長します。

設定オプション: [0 sec] - [10 sec]

---



この機能は通常の起動時のみ利用することができます。

---



---

次の項目は、「**Boot Logo Display**」を [Disabled] に設定することで表示されます。

---

#### **Post Report**

POST画面を表示する時間を設定します。[Until Press ESC]に設定した場合、<ESC>キーを押すまでPOST画面で停止します。

設定オプション: [1 sec] - [10 sec] [Until Press ESC]

---

#### **Bootup NumLock State**

システム起動時、キーボードのNumLock 機能の有効/無効を設定します。

設定オプション: [Disabled] [Enabled]

---

#### **Wait For 'F1' If Error**

POSTプロセス中にエラーが発生した際、<F1>キーを押すまでシステムを待機させる機能の有効/無効を設定します。

設定オプション: [Disabled] [Enabled]

---

#### **Option ROM Messages**

オプションROMの画面を起動時に強制的に表示する機能の有効/無効を設定します。

設定オプション: [Enabled] [Disabled]

---

#### **Interrupt 19 Capture**

RAIDやSCSIカードなど、複数の拡張カードにオプションROMが搭載されている場合、この項目を有効に設定することで拡張カードに接続したドライブから起動することができます。

設定オプション: [Disabled] [Enabled]

---

#### **Setup Mode**

UEFI BIOS Utility起動時の初期動作モードを選択します。

設定オプション: [Advanced Mode] [EZ Mode]

---

## CSM (Compatibility Support Module)

CSM (Compatibility Support Module)のパラメータ設定です。この設定によってUEFIドライバーを持たないデバイスとの互換性を向上することが可能です。

### Launch CSM

CSM (Compatibility Support Module)の有効/無効を設定します。

[Auto]	システムは自動的に起動可能デバイスと追加デバイスを検出します。
[Enabled]	CSMを有効にし、Windows® UEFIモード、またはUEFIドライバーを持たない追加デバイスを完全にサポートし互換性を高めます。
[Disabled]	Security Firmware UpdateとSecure Bootを完全にサポートするためにCSMを無効にします。



次の項目は、「**Launch CSM**」を[Enabled]に設定することで表示されます。

### Boot Device Control

起動を許可するデバイスタイプを選択します。

設定オプション: [UEFI and Legacy OPROM] [Legacy OPROM only]  
[UEFI only]

### Boot from Network Devices

起動に使用するネットワークデバイスの優先タイプを選択します。起動時間を短縮する場合は[Ignore]を選択します。

設定オプション: [Legacy only] [UEFI driver first] [Ignore]

### Boot from Storage Devices

起動に使用するストレージデバイスの優先タイプを選択します。起動時間を短縮する場合は[Ignore]を選択します。

設定オプション: [Legacy only] [UEFI driver first] [Ignore]

### Boot from PCI-E Expansion Devices

起動に使用するPCI Express拡張デバイスの優先タイプを選択します。

設定オプション: [Legacy only] [UEFI driver first]

## Secure Boot

システム起動時に許可されていないファームウェア、オペレーティングシステム、UEFIドライバー(オプションROM)が実行されないようにするWindows® Secure Bootに関する設定を行なうことができます。

## Boot Option Priorities

使用可能なデバイスから、起動デバイスの起動優先順位を指定します。画面に表示されるデバイスの数は、起動可能なデバイスの数に依存します。



- システム起動中に起動デバイスを選択するには、POST時に<F8>を押します。
- Windows® OSをセーフモードで起動する方法は、Microsoft®のサポート情報をご確認ください。<http://windows.microsoft.com/ja-jp/windows/support>

## Boot Override

起動デバイスを選択し起動します。画面に表示されるデバイスの項目の数は、システムに接続されたデバイスの数により異なります。項目(デバイス)を選択すると、選択したデバイスからシステムを起動します。

## 3.9 Tool

ASUS独自機能の設定をします。マウスで項目を選択するか、キーボードのカーソルキーで項目を選択し、<Enter>を押して各機能を起動することができます。

### Setup Animator

UEFI BIOS Utilityの画面切り替えアニメーション効果の有効/無効を設定します。  
設定オプション: [Disabled] [Enabled]

### 3.9.1 ASUS EZ Flash 3 Utility

UEFI BIOS更新ツール「**ASUS EZ Flash 3 Utility**」を起動します。このユーティリティはカーソルキーと<Enter>を使用して操作します。



詳細は「**3.11.2 ASUS EZ Flash 3 Utility**」をご参照ください。

## 3.9.2 Secure Erase

SSDは、従来のHDD(ハードディスクドライブ)とは仕組みが異なり、使用しているうちに性能が低下していきます。Secure Eraseは、ATA/Serial ATAのストレージ向けに用意されているコマンドによるデータの消去方法で、実行することで、SSDの性能を工場出荷時の状態に戻すことができます。



Secure EraseはAHCIモードでのみ使用することができます。使用の際はUEFI BIOS Utilityを起動して「Advanced Mode」→「Advanced」→「SATA Configuration」→「SATA Mode」を[AHCI]に設定してください。

Secure Eraseを起動するには、UEFI BIOS Utilityを起動して「Advanced Mode」→「Tool」の順に進み、「Secure Erase」を選択します。



- Secure Eraseを実行する前に、ご使用のSSDがSecure Eraseに対応していることをご確認ください。非対応のSSDでSecure Eraseを実行してしまった場合、SSDが故障し完全に使用できなくなります。Secure Eraseに対応するSSDは、ASUSサポートサイトでご確認ください。<http://www.asus.com/support>
- Secure Erase機能を使用すると、SSD上のデータはすべて消去されます。事前に必要なデータのバックアップを必ず行なってください。



- Secure Eraseにかかる時間はSSDの容量により異なります。また、Secure Eraseの実行中はシステムの電源を切らないでください。
- Secure EraseはAMDチップセットが制御するSATAポートのみをサポートします。SATAポートの位置は「1.1.9 内部コネクタ/ヘッダー」をご参照ください。

利用可能なSSD

Port #	SSD Name	Status	Total Capacity
P2	ADATA S596 Turbo	Frozen	64.0GB

SSD speed performance may degrade over time due to accumulated files and frequent data-writing. Secure Erase temporarily clears your SSD and restores it to factory settings.  
Warning: Ensure that you run Secure Erase on a compatible SSD. Running Secure Erase on an incompatible SSD will render the SSD totally unusable.  
NOTE: For the list of Secure Erase-compatible SSDs, visit the ASUS Support site at [www.asus.com/support](http://www.asus.com/support)



状態の定義:

**Frozen** BIOSによりSSDが凍結されている状態です。Secure Eraseを実行するには、SSDの凍結状態を解除するためにコンピューターのハードリセットを行なう必要があります。

**Locked** Secure Eraseでの作業が中断または停止した場合、SSDがロックされます。この状態は、ASUSによって定義されたものとは異なるパスワードを使用するサードパーティ製ソフトウェアを使用した場合に発生することがあります。Secure Eraseを実行するには、サードパーティ製ソフトウェアでSSDのロック状態を解除する必要があります。

### 3.9.3 ASUS Overclocking Profile

ASUS Overclocking Profileでは、設定をプロファイルとして複数作成することができます。また作成したプロファイルを読み込んで瞬時に設定を変更することが可能です。

#### Load from Profile

保存したプロファイルから設定を読み込みます。プロファイルの番号をキーボードで入力し、<Enter>を押し「Yes」を選択します。



- 設定をロード中はシステムのシャットダウンやリセットを行わないでください。システム起動エラーの原因となります。
- 設定をロードする場合は、保存された設定の構成時と同一のハードウェア (CPU、メモリーなど) とUEFI BIOS/バージョンでのご使用をお勧めします。異なったハードウェアやBIOS/バージョン設定をロードすると、システム起動エラーやハードウェアが故障する可能性がございます。

#### Profile Name

プロファイル名を入力します。設定したプロファイルが分かりやすいように、ご希望の名前を英数字で入力してください。

#### Save to Profile

現在の設定をプロファイルとして保存します。キーボードで1から8の数字を入力しプロファイル番号を割り当て、<Enter>を押し「Yes」を選択します。

#### Load/Save Profile from/to USB Drive.

USBストレージデバイスを使用して、UEFI BIOS設定のインポート/エクスポートをすることができます。

### 3.9.4 ROG OC Panel H-Key Configure

この項目では、USB BIOS Utility上でOC Panel用にCPUコア電圧、CPU入力電圧、ベースクロック、CPU動作倍率の値を入力し、保存することができます。保存された値はOC Panelに同期することが可能で、USB BIOS Utilityを起動せずにOC Panelを使用して簡単に調整値を読み込むことができます。

#### Load Default

CPU Core Voltage、CPU Input Voltage、BCLK Frequency、CPU Ratioのデフォルト値を読み込みます。すべての値は[Auto] に設定されます。

#### Save Above Settings

現在のCPU Core Voltage、CPU Input Voltage、BCLK Frequency、CPU Ratioの設定を保存します。

#### Load from profile

保存したCPU Core Voltage、CPU Input Voltage、BCLK Frequency、CPU Ratioの設定を読み込みます。

### 3.9.5 ASUS SPD Information

メモリスロットに設置されたメモリーモジュールのSPD (Serial Presence Detect) 情報を読み出して表示します。

### 3.9.6 Graphics Card Information

マザーボードに取り付けられたビデオカードの情報を表示します。

#### GPU Post

マザーボードに取り付けられたビデオカードの情報が表示されます。さらに最高のパフォーマンスで使用するために、マルチGPU構成時の推奨するPCI Expressスロットをご案内します。



---

この機能は特定のASUSビデオカードでのみ使用することができます。

---

### 3.10 Exit

設定の保存や取り消しのほか、デフォルト設定の読み込みを行なうことができます。

#### Load Optimized Defaults

すべての設定を初期設定値に戻します。<F5>を押すことで同じ動作を行なうことができます。

#### Save Changes & Reset

設定した変更を保存し、セットアップを終了します。再起動後、設定した値が適用されます。<F10>を押すことで同じ動作を行なうことができます。

#### Discard Changes & Exit

設定した変更を保存せず、セットアップを終了します。再起動後、設定は変更前の状態に戻ります。

#### Launch EFI Shell from USB drives

EFI Shell アプリケーション (shellx64.efiなど) を保存したUSBメモリーから、EFI Shellを起動します。

## 3.11 UEFI BIOSの更新

ASUS公式サイトでは、最新のBIOSイメージファイルを公開しております。UEFI BIOSを更新することで、システムの安定性や互換性、パフォーマンスが上がる場合があります。ただし、UEFI BIOSの更新にはリスクが伴います。現在のバージョンで問題がない場合は、**UEFI BIOSの更新を行わないでください**。不適切な更新は、システム起動エラーの原因となります。更新は必要な場合のみ行ない、更新の際は次の手順に従い慎重に行なってください。



---

最新のBIOSイメージファイルは、ASUS公式サイト (<http://www.asus.com>) からダウンロードすることができます。

---

本製品では、次の機能を使用してUEFI BIOSの更新と管理を行なうことができます。

1. **EZ Update:** Windows® 環境でBIOSイメージを更新することができます。
2. **ASUS EZ Flash 3 Utility:** USBメモリーを使用してUEFI BIOS UtilityからBIOSイメージを更新することができます。
3. **ASUS CrashFree BIOS 3:** BIOSイメージに破損やエラーが発生した際、サポートDVDまたはUSBメモリーを使用してBIOSイメージを復旧することができます。
4. **USB BIOS Flashback:** CPUやメモリーの取り付けは不要で、BIOSやOSを起動することなく簡単にBIOSを更新することができます。

### 3.11.1 EZ Update

EZ Updateは、Windows® 環境でUEFI BIOSの更新を行なうことができるユーティリティです。オンラインでUEFI BIOSや各種ユーティリティを更新することができます。



---

EZ Update を使用するには、インターネット接続が必要です。

---



## 3.11.2 ASUS EZ Flash 3 Utility

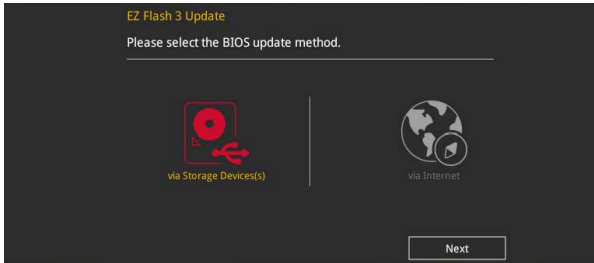
ASUS EZ Flash 3 Utility は、OSベースのユーティリティを起動することなくUEFI BIOSを短時間で更新することができます。



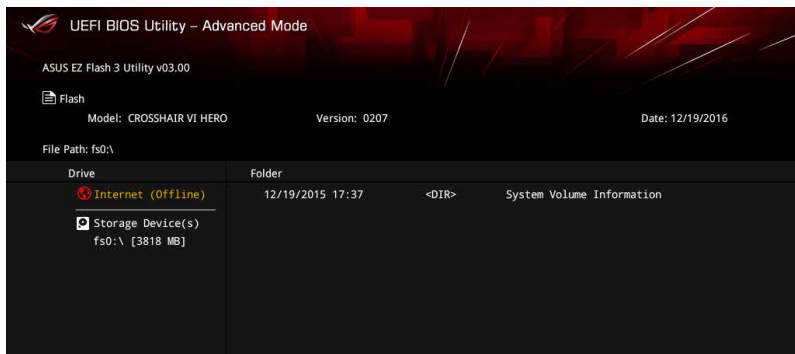
- 安全性及び信頼性を確保するため、**Load Optimized Defaults** を実行しUEFI BIOSの設定を初期設定値に戻してから更新を行なってください。
- インターネットアップデートは、国や地域によっては利用できない場合があります。ご利用可能地域であっても、お客様の回線契約内容によってはご利用いただけない場合があります。予めご了承ください。

### USBメモリーを使用してUEFI BIOSを更新する手順

1. BIOSイメージファイルを保存したUSBメモリーをシステムにセットします。
2. UEFI BIOS UtilityのAdvanced Mode を起動し、Tool メニューから「**ASUS EZ Flash 3 Utility**」を起動します。
3. 「**via Storage Devices(s)**」を選択します。



4. DriveフィールドでBIOSイメージファイルが保存されているUSBメモリーを選択し<Enter>を押します。
5. Folderフィールドで更新に使用するBIOSイメージファイルを選択し<Enter>を押します。
6. 読み込まれたBIOSイメージファイルが正しいことを確認し、UEFI BIOSの更新を開始します。
7. UEFI BIOSの更新が完了したら、「**OK**」ボタンを押してシステムを再起動します。





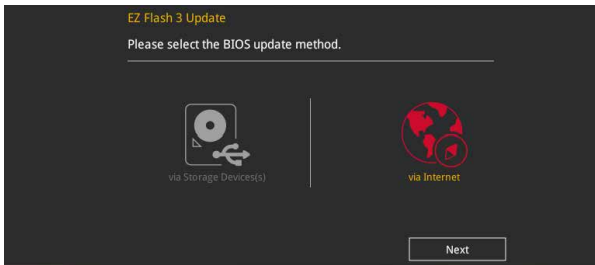
- 安全性及び信頼性を確保するため、FAT32/16ファイルシステムをもつシングルパーティションのUSBメモリーをご使用ください。
- UEFI BIOSの更新中にシステムのシャットダウンやリセットを行わないでください。UEFI BIOSが破損、損傷しシステムを起動することができなくなる恐れがあります。UEFI BIOSの更新に伴う不具合、動作不良、破損等に関しましては保証の対象外となります。



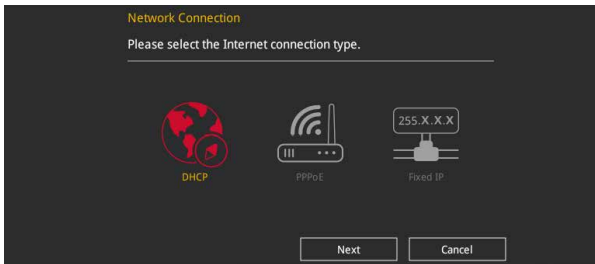
安全性及び信頼性を確保するため、UEFI BIOSの更新後はUEFI BIOS Utilityの初期設定値をロードすることをおすすめします。

## インターネットを使用してUEFI BIOSを更新する手順

1. UEFI BIOS Utility のAdvanced Mode を起動し、**Tool** メニューから「**ASUS EZ Flash 3 Utility**」を起動します。
2. 「**via Internet**」を選択します。



3. インターネット接続方法を選択します。



4. 画面に表示される指示に従い、UEFI BIOSを更新します。
5. UEFI BIOSの更新が完了したら、システムを再起動します。



安全性及び信頼性を確保するため、UEFI BIOSの更新後はUEFI BIOS Utilityの初期設定値をロードすることをおすすめします。

### 3.11.3 ASUS CrashFree BIOS 3

ASUS CrashFree BIOS 3はUEFI BIOSを復旧することができるツールです。更新時などに破損したUEFI BIOSをサポートDVDまたはUSBメモリーを使用して復旧することができます。



- 最新のBIOSイメージファイルは、ASUSオフィシャルサイト (<http://www.asus.com>) からダウンロードすることができます。
- 本機能を使用する前にUSBメモリーに保存したBIOSイメージファイルの名前を「C6H.CAP」に変更してください。

#### UEFI BIOSを復旧する

##### 手順

1. BIOSイメージファイルを保存したUSBメモリーまたはサポートDVDをシステムにセットします。
2. システムの電源をオンにします。
3. USBメモリーまたはサポートDVDのBIOSイメージファイルが検出されると、BIOSイメージファイルを読み込み自動的にUEFI BIOSの復旧を開始します。
4. UEFI BIOSの復旧が完了したら、UEFI BIOS UtilityでLoad Optimized Defaults を実行して設定を初期設定値に戻します。



UEFI BIOSの更新中にシステムのシャットダウンやリセットを行わないでください。UEFI BIOSが破損、損傷しシステムを起動することができなくなる恐れがあります。UEFI BIOSの更新に伴う不具合、動作不良、破損等に関しましては保証の対象外となります。



# RAID

# 4

## 4.1 RAID設定

本製品は、RAID (Redundant Array of Inexpensive Disks) レベル 0、1、10 をサポートしています。



RAIDアレイに組み込まれたSATAストレージデバイスにWindows® OSをインストールする場合は、RAIDドライバーディスクを作成し、OSのインストール時にRAIDドライバーを読み込ませる必要があります。詳細は「[4.2 RAIDドライバーをインストールする](#)」をご参照ください。

### 4.1.1 RAID定義

#### RAID 0 (データストライピング):

SATAストレージデバイスに対しパラレル方式でデータを読み/書きします。それぞれのSATAストレージデバイスの役割はシングルドライブと同じですが、転送率はアレイに参加している台数倍に上り、データへのアクセス速度を向上させます。セットアップには、最低2台のSATAストレージデバイス(同じモデル、同容量)が必要です。

#### RAID 1 (データミラーリング):

1台目のドライブから、2台目のドライブに、同じデータイメージをコピーし保存します。ドライブが1台破損しても、ディスクアレイ管理ソフトウェアが、アプリケーションを正常なドライブに移動することによって、完全なコピーとして残ります。システム全体のデータプロテクションとフォールト・トレランスを向上させます。セットアップには、最低2台の新しいSATAストレージデバイス、または、既存のドライブと新しいドライブが必要です。既存のドライブを使う場合、新しいドライブは既存のものと同じサイズかそれ以上である必要があります。

#### RAID 10 (ミラーリング + ストライピング):

データストライピングとデータミラーリングをパリティ(冗長データ)なしで結合したものです。RAID 0とRAID 1構成のすべての利点が得られます。セットアップには、最低4台のSATAストレージデバイスが必要です。

## 4.1.2 SATAストレージデバイスを取り付ける

本製品は、SATAストレージデバイスをサポートします。最適なパフォーマンスのため、ディスクアレイを作成する場合は、モデル、容量が同じストレージデバイスをご使用ください。

手順

1. SATAストレージデバイスをドライブベイに取り付けます。
2. SATA信号ケーブルを接続します。
3. SATA電源ケーブルを各ドライブの電源コネクタに接続します。

## 4.2 RAIDドライバーをインストールする

構築したRAIDアレイにOSをインストールするには、OSインストール時にRAIDドライバーを読み込ませる必要があります。



- AHCI/RAIDドライバーは、付属のサポートDVDに収録されています。
- 最新のドライバーは、ASUS公式サイトからダウンロードすることができます。  
(<http://www.asus.com>)

### 4.2.1 Windows® 10インストール時にRAIDドライバーをインストールする

Windows® 10 インストール時にRAIDドライバーを読み込むには、事前に別のコンピューターなどでサポートDVDからRAIDドライバーをコピーする必要があります。

手順

1. Windows® が動作可能なコンピューターで付属のサポートDVDを読み込みます。
2. MB Support CD > Drivers > RAID の順に進みます。
3. RAIDフォルダー内にある「RAID\_bottom」「RAID\_driver」の2つのフォルダーをUSBメモリーにコピーします。
4. 新しいシステムでWindows® 10 のインストールを開始します。
5. 今すぐインストールをクリックするとドライバーの読み込み画面が表示されます。先ほど作成したUSBメモリーをシステムに接続し「参照」を選択します。
6. まず、USBメモリーから「RAID\_bottom」→「WT64A」フォルダーを選択し、「AMD-RAID Bottom Device」をインストールします。
7. 「新しいデバイスドライバーが見つかりませんでした。」と表示されるので「OK」をクリックします。
8. 次に、もう一度「参照」をクリックし、USBメモリーから「RAID\_driver」→「WT64A」フォルダーを選択し、「AMD-RAID Controller」をインストールします。
9. 画面の指示に従い、Windows® 10 のインストールを完了します。



古い光学ドライブの中にはUEFIネイティブインストールに対応していないものがあります。UEFIモードでWindows® OSをインストールする際は、光学ドライブがUEFIネイティブインストールに対応していること、UEFIドライバーが読み込まれていることをご確認ください。

# 付録

## ご注意

### Federal Communications Commission Statement

This device complies with Part 15 of the FCC Rules. Operation is subject to the following two conditions:

- This device may not cause harmful interference.
- This device must accept any interference received including interference that may cause undesired operation.

This equipment has been tested and found to comply with the limits for a Class B digital device, pursuant to Part 15 of the FCC Rules. These limits are designed to provide reasonable protection against harmful interference in a residential installation. This equipment generates, uses and can radiate radio frequency energy and, if not installed and used in accordance with manufacturer's instructions, may cause harmful interference to radio communications. However, there is no guarantee that interference will not occur in a particular installation. If this equipment does cause harmful interference to radio or television reception, which can be determined by turning the equipment off and on, the user is encouraged to try to correct the interference by one or more of the following measures:

- Reorient or relocate the receiving antenna.
- Increase the separation between the equipment and receiver.
- Connect the equipment to an outlet on a circuit different from that to which the receiver is connected.
- Consult the dealer or an experienced radio/TV technician for help.



---

The use of shielded cables for connection of the monitor to the graphics card is required to assure compliance with FCC regulations. Changes or modifications to this unit not expressly approved by the party responsible for compliance could void the user's authority to operate this equipment.

---

## IC: Canadian Compliance Statement

Complies with the Canadian ICES-003 Class B specifications. This device complies with RSS 210 of Industry Canada. This Class B device meets all the requirements of the Canadian interference-causing equipment regulations.

This device complies with Industry Canada license exempt RSS standard(s). Operation is subject to the following two conditions: (1) this device may not cause interference, and (2) this device must accept any interference, including interference that may cause undesired operation of the device.

Cet appareil numérique de la Classe B est conforme à la norme NMB-003 du Canada. Cet appareil numérique de la Classe B respecte toutes les exigences du Règlement sur le matériel brouilleur du Canada.

Cet appareil est conforme aux normes CNR exemptes de licence d'Industrie Canada. Le fonctionnement est soumis aux deux conditions suivantes :

- (1) cet appareil ne doit pas provoquer d'interférences et
- (2) cet appareil doit accepter toute interférence, y compris celles susceptibles de provoquer un fonctionnement non souhaité de l'appareil.

## Canadian Department of Communications Statement

This digital apparatus does not exceed the Class B limits for radio noise emissions from digital apparatus set out in the Radio Interference Regulations of the Canadian Department of Communications.

This class B digital apparatus complies with Canadian ICES-003.

## VCCI: Japan Compliance Statement

### Class B ITE

この装置は、クラスB情報技術装置です。この装置は、家庭環境で使用することを目的としていますが、この装置がラジオやテレビジョン受信機に近接して使用されると、受信障害を引き起こすことがあります。

取扱説明書に従って正しい取り扱いをして下さい。

VCCI-B

## KC: Korea Warning Statement

B급 기기 (가정용 방송통신기자재)

이 기기는 가정용(B급) 전자파적합기기로서 주로 가정에서 사용하는 것을 목적으로 하며, 모든 지역에서 사용할 수 있습니다.



## REACH

Complying with the REACH (Registration, Evaluation, Authorisation, and Restriction of Chemicals) regulatory framework, we published the chemical substances in our products at ASUS REACH website at <http://csr.asus.com/english/REACH.htm>.



DO NOT throw the motherboard in municipal waste. This product has been designed to enable proper reuse of parts and recycling. This symbol of the crossed out wheeled bin indicates that the product (electrical and electronic equipment) should not be placed in municipal waste. Check local regulations for disposal of electronic products.



DO NOT throw the mercury-containing button cell battery in municipal waste. This symbol of the crossed out wheeled bin indicates that the battery should not be placed in municipal waste.

## ASUS Recycling/Takeback Services

ASUS recycling and takeback programs come from our commitment to the highest standards for protecting our environment. We believe in providing solutions for you to be able to responsibly recycle our products, batteries, other components as well as the packaging materials. Please go to <http://csr.asus.com/english/Takeback.htm> for detailed recycling information in different regions.

## Regional notice for California

**WARNING!** This product may contain chemicals known to the State of California to cause cancer, birth defects or other reproductive harm. Wash hands after handling.

## Google™ License Terms

Copyright© 2017 Google Inc. All Rights Reserved.

Licensed under the Apache License, Version 2.0 (the "License"); you may not use this file except in compliance with the License. You may obtain a copy of the License at:

<http://www.apache.org/licenses/LICENSE-2.0>

Unless required by applicable law or agreed to in writing, software distributed under the License is distributed on an "AS IS" BASIS, WITHOUT WARRANTIES OR CONDITIONS OF ANY KIND, either express or implied.

See the License for the specific language governing permissions and limitations under the License.

**English** ASUSTeK Computer Inc. hereby declares that this device is in compliance with the essential requirements and other relevant provisions of related Directives. Full text of EU declaration of conformity is available at: [www.asus.com/support](http://www.asus.com/support)

**Français** AsusTek Computer Inc. déclare par la présente que cet appareil est conforme aux critères essentiels et autres clauses pertinentes des directives concernées. La déclaration de conformité de l'UE peut être téléchargée à partir du site Internet suivant: [www.asus.com/support](http://www.asus.com/support).

**Deutsch** ASUSTeK Computer Inc. erklärt hiermit, dass dieses Gerät mit den wesentlichen Anforderungen und anderen relevanten Bestimmungen der zugehörigen Richtlinien übereinstimmt. Der gesamte Text der EU-Konformitätserklärung ist verfügbar unter: [www.asus.com/support](http://www.asus.com/support)

**Italiano** ASUSTeK Computer Inc. con la presente dichiara che questo dispositivo è conforme ai requisiti essenziali e alle altre disposizioni pertinenti con le direttive correlate. Il testo completo della dichiarazione di conformità UE è disponibile all'indirizzo: [www.asus.com/support](http://www.asus.com/support)

**Русский** Компания ASUS заявляет, что это устройство соответствует основным требованиям и другим соответствующим условиям соответствующих директив. Подробную информацию, пожалуйста, смотрите на [www.asus.com/support](http://www.asus.com/support)

**Български** С настоящото ASUSTeK Computer Inc. декларира, че това устройство е в съответствие със съществениите изисквания и другите приложими постановления на свързаните директиви. Пълният текст на декларацията за съответствие на ЕС е достъпен на адрес: [www.asus.com/support](http://www.asus.com/support)

**Hrvatski** ASUSTeK Computer Inc. ovim izjavljuje da je ovaj uređaj skladan s bitnim zahtjevima i ostalim odgovarajućim odredbama vezanih direktiva. Cijeli tekst EU izjave o skladnosti dostupan je na: [www.asus.com/support](http://www.asus.com/support)

**Čeština** Společnost ASUSTeK Computer Inc. tímto prohlašuje, že toto zařízení splňuje základní požadavky a další příslušná ustanovení souvisejících směrnic. Plné znění prohlášení o shodě EU je k dispozici na adrese: [www.asus.com/support](http://www.asus.com/support)

**Dansk** ASUSTeK Computer Inc. erklærer hermed, at denne enhed er i overensstemmelse med hovedkravene og andre relevante bestemmelser i de relaterede direktiver. Hele EU-overensstemmelseserklæringen kan findes på: [www.asus.com/support](http://www.asus.com/support)

**Nederlands** ASUSTeK Computer Inc. verklaart hierbij dat dit apparaat voldoet aan de essentiële vereisten en andere relevante bepalingen van de verwante richtlijnen. De volledige tekst van de EU-verklaring van conformiteit is beschikbaar op: [www.asus.com/support](http://www.asus.com/support)

**Eesti** Käesolevaga kinnitab ASUSTeK Computer Inc, et see seade vastab asjakohaste direktiivide olulistele nõuetele ja teisteles asjassepuutuvatele sätetele. El vastavusdeklaratsiooni täielik tekst on saadaval järgmisel aadressil: [www.asus.com/support](http://www.asus.com/support)

**Suomi** ASUSTeK Computer Inc. ilmoittaa täten, että tämä laite on asiaankuuluvien direktiivien olennaisten vaatimusten ja muiden tätä koskevien säädösten mukainen. EU-yhdenmukaisuusilmoituksen koko teksti on luettavissa osoitteessa: [www.asus.com/support](http://www.asus.com/support)

**Ελληνικά** Με το παρόν, η AsusTek Computer Inc. δηλώνει ότι αυτή η συσκευή συμμορφώνεται με τις θεμελιώδεις απαιτήσεις και άλλες σχετικές διατάξεις των Οδηγιών της ΕΕ. Το πλήρες κείμενο της δήλωσης συμμόρφωσης είναι διαθέσιμο στη διεύθυνση: [www.asus.com/support](http://www.asus.com/support)

**Magyar** Az ASUSTeK Computer Inc. ezennel kijelenti, hogy ez az eszköz megfelel a kapcsolódó irányelvek lényeges követelményeinek és egyéb vonatkozó rendelkezéseinek. Az EU megfélelősegi nyilatkozat teljes szövege innen letölthető: [www.asus.com/support](http://www.asus.com/support)

**Latviski** ASUSTeK Computer Inc. ar šo paziņo, ka šī ierīce atbilst saistošo Direktīvu būtiskajām prasībām un citiem citiem saistošajiem nosacījumiem. Pilns ES atbilstības paziņojuma teksts pieejams šeit: [www.asus.com/support](http://www.asus.com/support)

**Lietuvių** „ASUSTeK Computer Inc.“ šiuo tvirtina, kad šis įrenginys atitinka pagrindinius reikalavimus ir kitas svarbias susijusių direktyvų nuostatas. Visą ES atitikties deklaracijos tekstą galima rasti: [www.asus.com/support](http://www.asus.com/support)

**Norsk** ASUSTeK Computer Inc. erklærer herved at denne enheten er i samsvar med hovedsaklige krav og andre relevante forskrifter i relaterte direktiver. Fullstendig tekst for EU-samsvarserklæringen finnes på: [www.asus.com/support](http://www.asus.com/support)

**Polski** Firma ASUSTeK Computer Inc. niniejszym oświadcza, że urządzenie to jest zgodne z zasadniczymi wymogami i innymi właściwymi postanowieniami powiązanych dyrektyw. Pełny tekst deklaracji zgodności UE jest dostępny pod adresem: [www.asus.com/support](http://www.asus.com/support)

**Português** A ASUSTeK Computer Inc. declara que este dispositivo está em conformidade com os requisitos essenciais e outras disposições relevantes das Diretivas relacionadas. Texto integral da declaração da UE disponível em: [www.asus.com/support](http://www.asus.com/support)

**Română** ASUSTeK Computer Inc. declară că acest dispozitiv se conformează cerințelor esențiale și altor prevederi relevante ale directivelor conexe. Textul complet al declarației de conformitate a Uniunii Europene se găsește la: [www.asus.com/support](http://www.asus.com/support)

**Srpski** ASUSTeK Computer Inc. ovim izjavljuje da je ovaj uređaj u saglasnosti sa osnovnim zahtevima i drugim relevantnim odredbama povezanih Direktiva. Pun tekst EU deklaracije o usaglasnosti je dostupan da adres: [www.asus.com/support](http://www.asus.com/support)

**Slovensky** Spoločnosť ASUSTeK Computer Inc. týmto vyhlasuje, že toto zariadenie vyhovuje základným požiadavkám a ostatým príslušným ustanoveniam príslušných smerníc. Celý text vyhlásenia o zhode pre štáty EÚ je dostupný na adrese: [www.asus.com/support](http://www.asus.com/support)

**Slovenščina** ASUSTeK Computer Inc. izjavlja, da je ta naprava skladna z bistvenimi zahtevami in drugimi ustreznimi določbami povezanih direktiv. Celotno besedilo EU-izjave o skladnosti je na voljo na spletnem mestu: [www.asus.com/support](http://www.asus.com/support)

**Español** Por la presente, ASUSTeK Computer Inc. declara que este dispositivo cumple los requisitos básicos y otras disposiciones pertinentes de las directivas relacionadas. El texto completo de la declaración de la UE de conformidad está disponible en: [www.asus.com/support](http://www.asus.com/support)

**Svenska** ASUSTeK Computer Inc. förklarar härmed att denna enhet överensstämmer med de grundläggande kraven och andra relevanta föreskrifter i relaterade direktiv. Fulltext av EU-försäkran om överensstämmelse finns på: [www.asus.com/support](http://www.asus.com/support)

**Українська** ASUSTeK Computer Inc. заявляє, що цей пристрій відповідає основним вимогам та іншим відповідним положенням відповідних Директив. Повний текст декларації відповідності стандартам ЄС доступний на: [www.asus.com/support](http://www.asus.com/support)

**Türkçe** ASUSTeK Computer Inc., bu aygıtın temel gereksinimlerle ve ilişkili Yönergelerin diğer ilgili koşullarına uyumlu olduğunu beyan eder. AB uygunluk bildirimini tam metni şu adreste bulunabilir: [www.asus.com/support](http://www.asus.com/support)

**Bosanski** ASUSTeK Computer Inc. ovim izjavljuje da je ovaj uređaj uskladen sa bitnim zahtjevima i ostalim odgovarajućim odredbama vezanih direktiva. Cijeli tekst EU izjave o uskladenosti dostupan je na: [www.asus.com/support](http://www.asus.com/support)

**日本語** 本製品は、EU指令の基本要件およびその他の関連規定に適合しています。本製品に関連する適合宣言書は、[www.asus.com/support](http://www.asus.com/support) でご確認ください。

## ASUSコンタクトインフォメーション

### ASUSTeK COMPUTER INC.

住所: 4F, No. 150, Li-Te Rd., Peitou, Taipei 112, Taiwan  
電話(代表): +886-2-2894-3447  
ファックス(代表): +886-2-2890-7798  
電子メール(代表): [info@asus.com.tw](mailto:info@asus.com.tw)  
Webサイト: [www.asus.com/](http://www.asus.com/)

### テクニカルサポート

電話: +86-21-3842-9911  
ファックス: +86-21-5866-8722, ext. 9101#  
オンラインサポート: <https://www.asus.com/support/>

### お問い合わせ

本製品の日本におけるサポートは販売代理店が提供しております。製品ご購入後のお問い合わせについては、製品の外箱に貼付された「製品保証シール」をご確認の上、販売代理店のお問い合わせ窓口へお問い合わせください。

お電話でテクニカルサポートにお問い合わせをいただく際、ご不明な点や問題を迅速に解決するため【製品名】【シリアル番号】のご用意をお願いいたします。

ASUSが提供するサービスについてのお問い合わせは、ASUSオフィシャルページのサポートページからお問い合わせください。

<http://www.asus.com/jp/support/>

**DECLARATION OF CONFORMITY**

Per FCC Part 2 Section 2. 1077(a)

**Responsible Party Name: Asus Computer International****Address: 800 Corporate Way, Fremont, CA 94539.****Phone/Fax No: (510)739-3777/(510)608-4555**

hereby declares that the product

**Product Name : Motherboard****Model Number : CROSSHAIR VI HERO**

Conforms to the following specifications:

 FCC Part 15, Subpart B, Unintentional Radiators**Supplementary Information:**

This device complies with part 15 of the FCC Rules. Operation is subject to the following two conditions: (1) This device may not cause harmful interference, and (2) this device must accept any interference received, including interference that may cause undesired operation.

Representative Person's Name : Steve Chang / President

A handwritten signature in blue ink that reads "Steve Chang". The signature is written in a cursive style and is placed over a light blue rectangular background.

Signature :

Date : Jan. 06, 2017

Ver. 140331