

**ROG STRIX  
X570-E GAMING**

**ASUS®**

**Motherboard**

G15200

Erste Ausgabe

Mai 2019

**Copyright © 2019 ASUSTeK COMPUTER INC. Alle Rechte vorbehalten.**

Kein Teil dieses Handbuchs, einschließlich der darin beschriebenen Produkte und Software, darf ohne ausdrückliche schriftliche Genehmigung von ASUSTeK COMPUTER INC. ("ASUS") mit jeglichen Mitteln in jeglicher Form reproduziert, übertragen, transkribiert, in Wiederaufbausystemen gespeichert oder in jegliche Sprache übersetzt werden, abgesehen von vom Käufer als Sicherungskopie angelegter Dokumentation.

Die Produktgarantie erlischt, wenn (1) das Produkt ohne schriftliche Genehmigung von ASUS repariert, modifiziert oder geändert wird und wenn (2) die Seriennummer des Produkts unkenntlich gemacht wurde oder fehlt.

ASUS BIETET DIESES HANDBUCH IN SEINER VORLIEGENDEN FORM AN, OHNE JEGLICHE GARANTIE, SEI SIE DIREKT ODER INDIREKT, EINSCHLIESSLICH, ABER NICHT BESCHRÄNKT AUF INDIREKTE GARANTIE ODER BEDINGUNGEN BEZÜGLICH DER VERKÄUFLICHKEIT ODER EIGNUNG FÜR EINEN BESTIMMTEN ZWECK. IN KEINEM FALL IST ASUS, SEINE DIREKTOREN, LEITENDEN ANGESTELLTEN, ANGESTELLTEN ODER AGENTEN HAFTBAR FÜR JEGLICHE INDIREKTEN, SPEZIELLEN, ZUFÄLLIGEN ODER FOLGESCHÄDEN (EINSCHLIESSLICH SCHÄDEN AUFGRUND VON PROFITVERLUSTEN, GESCHÄFTSVERLUSTEN, NUTZUNGS- ODER DATENVERLUSTEN, UNTERBRECHUNG VON GESCHÄFTSABLÄUFEN ET CETERA). SELBST WENN ASUS VON DER MÖGLICHKEIT SOLCHER SCHÄDEN UNTERRICHTET WURDE, DIE VON DEFECTEN ODER FEHLERN IN DIESEM HANDBUCH ODER AN DIESEM PRODUKT HERRÜHREN.

DIE TECHNISCHEN DATEN UND INFORMATIONEN IN DIESEM HANDBUCH SIND NUR ZU INFORMATIONSZWECKEN GEDACHT, SIE KÖNNEN JEDERZEIT OHNE VORANKÜNDIGUNG GEÄNDERT WERDEN UND SOLLTEN NICHT ALS VERPFLICHTUNG SEITENS ASUS ANGESEHEN WERDEN. ASUS ÜBERNIMMT KEINE VERANTWORTUNG ODER HAFTUNG FÜR JEGLICHE FEHLER ODER UNGENAUIGKEITEN, DIE IN DIESEM HANDBUCH AUFTRETEN KÖNNTEN, EINSCHLIESSLICH DER DARIN BESCHRIEBENEN PRODUKTE UND SOFTWARE.

In diesem Handbuch erscheinende Produkte und Firmennamen könnten eingetragene Warenzeichen oder Copyrights der betreffenden Firmen sein und dienen ausschließlich zur Identifikation oder Erklärung und zum Vorteil des jeweiligen Eigentümers, ohne Rechtsverletzungen zu beabsichtigen.

#### **Angebot, Quellcode bestimmter Software zur Verfügung zu stellen**

Dieses Produkt enthält urheberrechtlich geschützte Software, die unter der General Public License ("GPL") oder Lesser General Public License Version ("LGPL") lizenziert sind und/oder anderen Free Open Source Software. Solche Software in diesem Produkt wird ohne jegliche Gewährleistung, soweit nach anwendbarem Recht zulässig, verteilt. Kopien der Lizenzen sind in diesem Produkt enthalten.

Soweit die geltenden Lizenz Sie zum Quellcode dieser Software und/oder andere zusätzliche Daten berechtigt, können Sie es für einen Zeitraum von drei Jahren seit der letzten Auslieferung des Produktes benutzen, entweder

(1) kostenlos, indem Sie es unter <https://www.asus.com/support/> herunterladen

oder

(2) für die Kosten der Vervielfältigung und Zulieferung, abhängig vom bevorzugten Lieferunternehmen und dem Ort, wohin Sie es versendet haben wollen, durch das Senden einer Anfrage an:

ASUSTek COMPUTER INC.

Legal Compliance Dept.

15 Li Te Rd.,

Beitou, Taipei 112

Taiwan

In Ihrer Anfrage geben Sie bitte den Namen, die Modellnummer und Version, die Sie im Info-Feld des Produkts, für das Sie den entsprechenden Quellcode erhalten möchten, finden und Ihre Kontaktdaten an, so dass wir die Konditionen und Frachtkosten mit Ihnen abstimmen können.

Der Quellcode wird OHNE JEGLICHE HAFTUNG vertrieben und unter der gleichen Lizenz wie der entsprechende Binär/Objektcode.

Dieses Angebot gilt für jeden mit Erhalt dieser Mitteilung.

ASUSTeK ist bestrebt, vollständigen Quellcode ordnungsgemäß zur Verfügung zu stellen, wie in verschiedenen Free Open Source Software-Lizenzen vorgeschrieben. Wenn Sie jedoch Probleme bei der Erlangung des vollständigen entsprechenden Quellcodes haben, sind wir sehr dankbar, wenn Sie uns eine Mitteilung an die E-Mail-Adresse [gpl@asus.com](mailto:gpl@asus.com) unter Angabe des Produkts und der Beschreibung des Problems senden (schicken Sie bitte KEINE großen Anhänge wie Quellcode-Archive, etc. an diese E-Mail-Adresse).

# Inhaltsverzeichnis

Sicherheitsinformationen .....	v
Über dieses Handbuch .....	vi
ROG STRIX X570-E GAMING Spezifikationsübersicht .....	viii
Verpackungsinhalt .....	xii
Installationswerkzeuge und Komponenten .....	xiii

## Kapitel 1: Produkteinführung

<b>1.1</b>	<b>Motherboard-Übersicht .....</b>	<b>1-1</b>
1.1.1	Bevor Sie beginnen.....	1-1
1.1.2	Motherboard-Layout.....	1-2
1.1.3	Central Processing Unit (CPU) .....	1-4
1.1.4	Systemspeicher.....	1-4
1.1.5	Erweiterungssteckplätze .....	1-6
1.1.6	Onboard LEDs .....	1-8
1.1.7	Headers.....	1-10
1.1.8	Interne Anschlüsse.....	1-13

## Kapitel 2: Grundinstallation

<b>2.1</b>	<b>Ihr Computersystem aufbauen .....</b>	<b>2-1</b>
2.1.1	Motherboard Installation.....	2-1
2.1.2	CPU Installation .....	2-3
2.1.3	Installieren von CPU-Kühlkörper und Lüfter.....	2-4
2.1.4	DIMM Installation .....	2-7
2.1.5	ATX Stromversorgung.....	2-8
2.1.6	SATA-Geräteanschlüsse.....	2-8
2.1.7	E/A-Anschlüsse auf der Frontseite.....	2-9
2.1.8	Erweiterungskarte installieren.....	2-10
2.1.9	M.2 Installation .....	2-11
2.1.10	Installation der WLAN-Antenne.....	2-12
<b>2.2</b>	<b>BIOS Update Utility .....</b>	<b>2-13</b>
<b>2.3</b>	<b>Rücktafel- und Audio-Anschlüsse des Motherboards .....</b>	<b>2-14</b>
2.3.1	Hintere E/A-Anschlüsse .....	2-14
2.3.2	Audio E/A-Anschlüsse.....	2-16
<b>2.4</b>	<b>Erstmaliges Starten .....</b>	<b>2-18</b>
<b>2.5</b>	<b>Ausschalten des Computers.....</b>	<b>2-18</b>

## Kapitel 3: BIOS-Setup

<b>3.1</b>	<b>Kennenlernen des BIOS .....</b>	<b>3-1</b>
<b>3.2</b>	<b>BIOS-Setup-Programm .....</b>	<b>3-2</b>
3.2.1	Erweiterter Modus.....	3-3
3.2.2	EZ Modus.....	3-6

3.2.3	Q-Fan Control .....	3-7
3.2.4	EZ Tuning Wizard .....	3-9
<b>3.3</b>	<b>Favoriten .....</b>	<b>3-10</b>
<b>3.4</b>	<b>Hauptmenü .....</b>	<b>3-12</b>
<b>3.5</b>	<b>Ai Tweaker-Menü .....</b>	<b>3-12</b>
<b>3.6</b>	<b>Advanced-Menü .....</b>	<b>3-13</b>
3.6.1	AMD fTPM-Konfiguration .....	3-13
3.6.2	CPU-Konfiguration .....	3-13
3.6.3	Bixby IDE Konfiguration .....	3-14
3.6.4	SATA-Konfiguration .....	3-14
3.6.5	Onboard-Gerätekonfiguration .....	3-15
3.6.6	APM-Konfiguration .....	3-16
3.6.7	PCI Subsystem Einstellungen .....	3-17
3.6.8	USB Konfiguration .....	3-17
3.6.9	HDD/SSD SMART Informationen .....	3-17
3.6.10	NVMe Konfiguration .....	3-17
3.6.11	Netzwerkstapelkonfiguration .....	3-17
3.6.12	AMD CBS .....	3-17
<b>3.7</b>	<b>Überwachungsmenü .....</b>	<b>3-18</b>
<b>3.8</b>	<b>Boot Menü .....</b>	<b>3-18</b>
<b>3.9</b>	<b>Tools-Menü .....</b>	<b>3-19</b>
3.9.1	ASUS EZ Flash 3 Utility .....	3-19
3.9.2	ASUS Sicheres Löschen .....	3-19
3.9.3	ASUS Benutzerprofil .....	3-21
3.9.4	ASUS SPD-Information .....	3-21
3.9.5	Grafikkarteninformationen .....	3-21
3.9.6	ASUS Armoury Crate .....	3-21
<b>3.10</b>	<b>Exit Menü .....</b>	<b>3-22</b>
<b>3.11</b>	<b>Aktualisieren des BIOS .....</b>	<b>3-22</b>
3.11.1	EZ Update .....	3-22
3.11.2	ASUS EZ Flash 3 .....	3-23
3.11.3	ASUS CrashFree BIOS 3 .....	3-25

## Kapitel 4: RAID-Support

<b>4.1</b>	<b>AMD RAID-Anordnung Konfigurationen .....</b>	<b>4-1</b>
4.1.1	RAID Definitionen .....	4-1

## Anhang

<b>Q-Code-Tabelle .....</b>	<b>A-1</b>
<b>Hinweise .....</b>	<b>A-5</b>
<b>ASUS Kontaktinformation .....</b>	<b>A-11</b>

# Sicherheitsinformationen

## Elektrische Sicherheit

- Um die Gefahr eines Stromschlags zu verhindern, ziehen Sie das Netzkabel aus der Steckdose, bevor Sie das System an einem anderen Ort aufstellen.
- Beim Anschließen oder Trennen von Geräten an das oder vom System müssen die Netzleitungen der Geräte ausgesteckt sein, bevor die Signalkabel angeschlossen werden. Wenn möglich, entfernen Sie alle Stromkabel vom bestehenden System, bevor Sie ein Gerät hinzufügen.
- Vor dem Anschließen oder Entfernen von Signalkabeln vom Motherboard, müssen alle Netzleitungen ausgesteckt sein.
- Erbitten Sie professionelle Unterstützung, bevor Sie einen Adapter oder eine Verlängerungsschnur verwenden. Diese Geräte könnten die Erdung unterbrechen.
- Prüfen Sie, ob das Netzteil auf die Spannung Ihrer Region richtig eingestellt ist. Sind Sie sich über die Spannung der von Ihnen benutzten Steckdose nicht sicher, erkundigen Sie sich bei Ihrem Energieversorgungsunternehmen vor Ort.
- Ist das Netzteil defekt, versuchen Sie nicht, es zu reparieren. Wenden Sie sich an den qualifizierten Kundendienst oder Ihre Verkaufsstelle.

## Betriebssicherheit

- Vor Installation des Motherboards und Anschluss von Geräten sollten Sie alle mitgelieferten Handbücher gewissenhaft lesen.
- Vor Inbetriebnahme des Produkts müssen alle Kabel richtig angeschlossen sein und die Netzleitungen dürfen nicht beschädigt sein. Bemerkten Sie eine Beschädigung, kontaktieren Sie sofort Ihren Händler.
- Um Kurzschlüsse zu vermeiden, halten Sie Büroklammern, Schrauben und Heftklammern fern von Anschlüssen, Steckplätzen, Sockeln und Stromkreisen.
- Vermeiden Sie Staub, Feuchtigkeit und extreme Temperaturen. Stellen Sie das Produkt nicht an einem Ort auf, an dem es nass werden könnte.
- Stellen/legen Sie das Produkt auf eine stabile Fläche.
- Sollten technische Probleme mit dem Produkt auftreten, kontaktieren Sie den qualifizierten Kundendienst oder Ihre Verkaufsstelle.

# Über dieses Handbuch

Dieses Benutzerhandbuch enthält Informationen, die Sie bei der Installation und Konfiguration des Motherboards brauchen.

## Wie dieses Handbuch aufgebaut ist

Dieses Handbuch enthält die folgenden Abschnitte:

- **Kapitel 1: Produkteinführung**  
Dieses Kapitel beschreibt die Leistungsmerkmale des Motherboards und die neuen Technologien, die es unterstützt. Es beschreibt Schalter, Brücken und Konnektoren auf dem Motherboard.
- **Kapitel 2: Grundinstallation**  
Dieses Kapitel führt die Hardwareeinstellungsvorgänge auf, die Sie bei der Installation der Systemkomponenten ausführen müssen.
- **Kapitel 3: BIOS-Setup**  
Dieses Kapitel erklärt, wie Sie die Systemeinstellungen über die BIOS-Setup-Menüs ändern. Detaillierte Beschreibungen der BIOS-Parameter sind ebenfalls vorhanden.
- **Kapitel 4: RAID-Support**  
Dieses Kapitel beschreibt die RAID-Konfigurationen.

## Wo finden Sie weitere Informationen

In den folgenden Quellen finden Sie weitere Informationen, sowie Produkt- und Software-Updates.

1. **ASUS Webseite**  
Die ASUS Webseite ([www.asus.com](http://www.asus.com)) enthält aktualisierte Informationen über ASUS Hardware- und Softwareprodukte.
2. **Optionale Dokumentation**  
Ihr Produktpaket enthält möglicherweise optionale Dokumente, wie z.B. Garantiekarten, die von Ihrem Händler hinzugefügt wurden. Diese Dokumente sind nicht Teil des Standardpakets.

## Anmerkungen zu diesem Handbuch

Um sicherzustellen, dass Sie die richtigen Schritte ausführen, beachten Sie die folgenden Symbole, die in diesem Handbuch benutzt werden.



**GEFAHR/WARNUNG:** Informationen zur Vermeidung von Verletzungen beim Versuch, eine Aufgabe abzuschließen.



**ACHTUNG:** Informationen, um beim Ausführen einer Aufgabe Schäden an den Komponenten zu vermeiden.



**WICHTIG:** Anweisungen, denen Sie folgen **MÜSSEN**, um die Aufgabe zu vollenden.



**HINWEIS:** Tipps und zusätzliche Informationen, die Ihnen helfen, die Aufgabe zu vollenden.

## Typographie

### Fetter Text

Zeigt Ihnen ein Menü oder ein Element welches ausgewählt werden muss.

### Kursiv

Wird benutzt, um ein Wort oder einen Satz zu betonen.

### <Taste>

Tasten innerhalb der Kleiner-als- und Größer-als-Zeichen besagen, dass Sie diese Tasten drücken müssen.

Beispiel: <Enter> bedeutet, dass Sie die Enter oder Return Taste drücken müssen.

### <Taste1> + <Taste2> + <Taste3>

Wenn Sie zwei oder mehrere Tasten gleichzeitig drücken müssen, werden die Tastennamen mit einem Pluszeichen (+) verbunden.

# ROG STRIX X570-E GAMING Spezifikationsübersicht

<b>CPU</b>	<p>AMD AM4 Sockel für 3 und 2. Generation AMD Ryzen / 2. und 1 Generation AMD Ryzen™ mit Radeon™ Vega Grafikkarte Prozessoren</p> <p><b>** Schauen Sie unter <a href="http://www.asus.com">www.asus.com</a> für die AMD CPU Support-Liste.</b></p>
<b>Chipsatz</b>	AMD X570 Chipsatz
<b>Speicher</b>	<p><b>3. Generation AMD Ryzen™ Prozessoren</b></p> <ul style="list-style-type: none"> <li>- 4 x DIMM, max. 128 GB, DDR4 4400 (Übertaktung) / 4266 (Übertaktung) / 4133 (Übertaktung) / 4000 (Übertaktung) / 3866 (Übertaktung) / 3733 (Übertaktung) / 3600 (Übertaktung) / 3466 (Übertaktung) / 3400 (Übertaktung) / 3200 (Übertaktung) / 3000 (Übertaktung) / 2933 (Übertaktung) / 2800 (Übertaktung) / 2666 / 2400 / 2133 MHz, ungepufferter Speicher</li> </ul> <p><b>2. Generation AMD Ryzen™ Prozessoren</b></p> <ul style="list-style-type: none"> <li>- 4 x DIMM, max. 128 GB, DDR4 3600 (Übertaktung) / 3466 (Übertaktung) / 3400 (Übertaktung) / 3200 (Übertaktung) / 3000 (Übertaktung) / 2933 (Übertaktung) / 2800 (Übertaktung) / 2666 / 2400 / 2133 MHz, ungepufferter Speicher</li> </ul> <p><b>2. und 1. Generation AMD Ryzen™ mit Radeon™ Vega Grafikkarte Prozessoren</b></p> <ul style="list-style-type: none"> <li>- 4 x DIMM, max. 128 GB, DDR4 3200 (Übertaktung) / 3000 (Übertaktung) / 2933 (Übertaktung) / 2800 (Übertaktung) / 2666 / 2400 / 2133 MHz, ungepufferter Speicher</li> </ul> <p>Dual-Kanal-Speicherarchitektur</p> <p>* Schauen Sie unter <a href="http://www.asus.com">www.asus.com</a> für die Liste qualifizierter Händler von Speichermodulen.</p>
<b>Erweiterungssteckplätze</b>	<p><b>3. Generation AMD Ryzen™ Prozessoren</b></p> <p>2 x PCIe 4.0 x16 SafeSlots (unterstützen x16, x8/x8)</p> <p><b>2. Generation AMD Ryzen™ Prozessoren</b></p> <p>2 x PCIe 3.0 x16 SafeSlots (unterstützen x16, x8/x8)</p> <p><b>2. und 1. Generation AMD Ryzen™ mit Radeon™ Vega Grafikkarte Prozessoren</b></p> <p>1 x PCIe 3.0 x16 SafeSlot (unterstützt x8)</p> <p><b>AMD X570 Chipsatz</b></p> <p>1 x PCIe 4.0 x16 (unterstützt x4)</p> <p>2 x PCIe 4.0 x1 Steckplätze</p> <p>* Der PCIe x16_3 Steckplatz teilt die Bandbreite mit PCIe x1_2.</p>
<b>Grafik</b>	<p><b>Integrierte Grafikkarte: 2. und 1. Generation AMD Ryzen™ mit Radeon™ Vega Grafikkarte Prozessoren</b></p> <p>Multi-VGA Ausgangsunterstützung: HDMI- und DisplayPort-Anschlüsse</p> <ul style="list-style-type: none"> <li>- Unterstützt HDMI 2.0b mit einer maximalen Auflösung von 4096 x 2160 @60Hz</li> <li>- Unterstützt DisplayPort 1.2 mit einer maximalen Auflösung von 4096 x 2160 @60Hz</li> </ul>
<b>Multi-GPU Unterstützung</b>	<p><b>3. und 2. Generation AMD Ryzen™ Prozessoren</b></p> <ul style="list-style-type: none"> <li>- Unterstützt NVIDIA 2-Wege-SLI-Technologie</li> <li>- Unterstützt AMD 3-Wege-CrossFireX™-Technologie</li> </ul> <p><b>2. und 1. Generation AMD Ryzen™ mit Radeon™ Vega Grafikkarte Prozessoren</b></p> <ul style="list-style-type: none"> <li>- Unterstützt AMD 2-Wege-CrossFireX™-Technologie</li> </ul>

(Fortsetzung auf der nächsten Seite)



# ROG STRIX X570-E GAMING Spezifikationsübersicht

<p><b>Speicher</b></p>	<p><b>3. Generation AMD Ryzen™ Prozessoren</b></p> <ul style="list-style-type: none"> <li>- 1 x M.2 Sockel 3 mit M Key, Typ 2242/2260/2280/22110 Speichergeräteunterstützung (PCIe 4.0 x4 und SATA Modus)</li> </ul> <p><b>2. Generation AMD Ryzen™ / 2. und 1. Generation AMD Ryzen™ mit Radeon™ Vega Grafikkarte Prozessoren</b></p> <ul style="list-style-type: none"> <li>- 1 x M.2 Sockel 3 mit M Key, Typ 2242/2260/2280/22110 Speichergeräteunterstützung (PCIe 3.0 x4 und SATA Modus)</li> </ul> <p><b>AMD X570 Chipsatz:</b></p> <ul style="list-style-type: none"> <li>- 1 x M.2 Sockel 3 mit M Key, Typ 2242/2260/2280/22110 Speichergeräteunterstützung (PCIe 4.0 x4 und SATA Modus)</li> <li>- 8 x SATA 6.0 Gb/s Anschlüsse</li> <li>- Unterstützt Raid 0, 1, 10</li> </ul>
<p><b>LAN</b></p>	<p>Realtek RTL8125-CG 2,5G LAN Intel Ethernet Controller I211-AT LANGuard-Überspannungsschutz ROG GameFirst Technologie</p>
<p><b>Wi-Fi-Netzwerk</b></p>	<p><b>Intel Wi-Fi 6 AX200:</b></p> <ul style="list-style-type: none"> <li>- 2 x 2 Wi-Fi 6 (802.11a/b/g/n/ac/ax) mit MU-MIMO unterstützt Dual-Frequenzband 2,4/5 GHz</li> <li>- Unterstützt die Kanalbandbreite: HT20/HT40/HT80/HT160</li> </ul> <p>Bis zu 2,4 Gb/s Übertragungsgeschwindigkeit</p>
<p><b>Bluetooth</b></p>	<p>Bluetooth v5.0</p>
<p><b>Audio</b></p>	<p><b>ROG SupremeFX 8-Kanal-HD-Audio S1220A CODEC</b></p> <ul style="list-style-type: none"> <li>- Unterstützt bis zu 32-Bit/192 kHz Wiedergabe*</li> <li>- Hochwertiger 120 dB SNR Stereo-Wiedergabe-Ausgang und 113 dB SNR Aufnahmeeingang</li> <li>- Impedanzerfassung für die vorderen und hinteren Kopfhörerausgänge</li> <li>- SupremeFX Shielding-Technologie</li> <li>- Dual OP Verstärker</li> <li>- Jack-Detection (Buchsenerkennung), Multistreaming und Frontblende-Jack-Retasking (Buchsenneubelegung)</li> <li>- Optischer S/PDIF-Ausgang an der Rückseite</li> </ul> <p><b>Audio-Ausstattungen</b></p> <ul style="list-style-type: none"> <li>- Sonic Studio III + Sonic Studio Virtual Mixer</li> <li>- Sonic Radar III</li> <li>- DTS Sound Unbound</li> </ul> <p>* Aufgrund von Beschränkungen bei der HDA-Bandbreite wird 32-Bit/192 kHz für die 8-Kanal Audioausgabe nicht unterstützt.</p>

(Fortsetzung auf der nächsten Seite)

# ROG STRIX X570-E GAMING Spezifikationsübersicht

<b>USB</b>	<p><b>3. Generation AMD Ryzen™ Prozessoren</b> - 4 x USB 3.2 (Gen2) Anschlüsse (4 Anschlüsse auf der Rückseite, Typ-A)</p> <p><b>2. Generation AMD Ryzen™ / 2. und 1. Generation AMD Ryzen™ mit Radeon™ Vega Grafikkarte Prozessoren</b> - 4 x USB 3.2 (Gen1) Anschlüsse (4 Anschlüsse auf der Rückseite, Typ-A)</p> <p><b>AMD X570 Chipsatz</b> - 1 x USB 3.2 (Gen2) Frontblendenanschluss - 4 x USB 3.2 (Gen2) Anschlüsse (3 x Typ-A, 1 x Typ-C auf der Rückseite) - 2 x USB 3.2 (Gen1) Anschlüsse (auf der Frontseite) - 4 x USB 2.0 Anschlüsse (auf der Frontseite)</p>
<b>ROG-Sonderfunktionen</b>	<p><b>Digi+ VRM</b> - PowerIRstage - Legierungsdröseln - 5K Schwarz-Metallic Kondensatoren</p> <p>RAMCache III GameFirst V Sonic Studio III + Sonic Studio Virtual Mixer Sonic Radar III CPU-Z</p>
<b>Sonderfunktionen</b>	<p><b>ASUS Software-Sonderfunktionen</b></p> <ul style="list-style-type: none"><li>- <b>Armoury Crate</b></li><li>- <b>AURA</b> - Aura Beleuchtungssteuerung, Ansteuerbare Aura Gen2-Header, Aura RGB-Leisten-Header, Synchronisierung der Aura Lichteffekte mit kompatiblen ASUS ROG Geräten</li><li>- <b>AI Suite 3</b></li><li>- <b>ASUS EZ Do-It-Yourself</b> - ASUS CrashFree BIOS 3 - ASUS EZ Flash 3</li><li>- <b>ASUS Dual Intelligent Processors 5</b> - Optimiertes 5-Wege-Tuning vereinigt perfekt TPU Insight, EPU Guidance, Digi+ VRM, Fan Expert 4 und Turbo App</li></ul> <p><b>ASUS Hardware-Sonderfunktionen</b></p> <ul style="list-style-type: none"><li>- ROG patentierte vormontierte E/A-Blende</li><li>- OptiMem</li><li>- Ai Charger</li><li>- ASUS NODE: Hardware-Steuerungsschnittstelle</li><li>- BIOS Flashback-Taste</li></ul> <p><b>ASUS Q-Design</b></p> <ul style="list-style-type: none"><li>- Q-Code</li><li>- Q-LED</li><li>- Q-Slot</li><li>- Q-DIMM</li></ul>

(Fortsetzung auf der nächsten Seite)

# ROG STRIX X570-E GAMING Spezifikationsübersicht

<p><b>Sonderfunktionen</b></p>	<p><b>Gamer's Guardian</b></p> <ul style="list-style-type: none"> <li>- DRAM Überstromschutz</li> <li>- ESD-Guards für LAN-, Audio-, KBMS- und USB-Anschlüsse</li> <li>- Sehr robuste Komponenten</li> <li>- SafeSlot</li> <li>- Procool</li> <li>- DIGI+ VRM</li> </ul>
<p><b>Rückseite E/A-Anschlüsse</b></p>	<ul style="list-style-type: none"> <li>1 x HDMI Anschluss</li> <li>1 x DisplayPort</li> <li>1 x USB BIOS-Flashback Taste</li> <li>1 x BIOS-Flashback-LED</li> <li>8 x USB 3.2 (Gen2) Anschlüsse (7 x Typ-A, 1 x Typ-C )</li> <li>1 x Anti-Surge (Überspannungsschutz) 2,5G LAN (RJ45) Anschluss</li> <li>1 x Anti-surge LAN (RJ-45) Anschluss</li> <li>1 x 2x2 WLAN-Modul</li> <li>1 x Optischer S/PDIF-Ausgang-Anschluss</li> <li>5 x Vergoldete Audio-Buchsen</li> </ul>
<p><b>Interne E/A-Anschlüsse</b></p>	<ul style="list-style-type: none"> <li>1 x NODE Anschluss</li> <li>1 x USB 3.2 (Gen2) Frontblendenanschluss</li> <li>1 x USB 3.2 (Gen1) Header unterstützt zusätzliche 2 USB 3.2 (Gen1) Anschlüsse</li> <li>2 x USB 2.0 Stecker unterstützen zusätzliche 4 USB 2.0 Anschlüsse</li> <li>1 x SPI TPM Header</li> <li>8 x SATA 6Gb/s Stecker</li> <li>2 x M.2 Sockel 3 für M Key, Typ 2242/2260/2280/22110 Speichergeräte (unterstützen PCIe und SATA Modus)</li> <li>1 x 4-poliger CPU_FAN Anschluss</li> <li>1 x CPU_OPT-Lüfteranschluss (4-polig)</li> <li>1 x 4-poliger AIO_PUMP Anschluss</li> <li>1 x 4-poliger W_PUMP+ Anschluss</li> <li>2 x 4-polige CHA_FAN Anschlüsse</li> <li>1 x M.2_FAN Anschluss (4-polig)</li> <li>1 x PCH_FAN Anschluss</li> <li>1 x T_SENSOR Anschluss</li> <li>2 x Ansteuerbare AURA Gen2-Header</li> <li>2 x AURA RGB Header</li> <li>1 x 24-poliger EATX Stromanschluss</li> <li>1 x 8-poliger EATX 12V Stromanschluss</li> <li>1 x 4-poliger EATX 12V Stromanschluss</li> <li>1 x System Panel Anschluss</li> <li>1 x Frontblenden Audio-Anschluss (AAFP)</li> <li>1 x CMOS-löschen-Jumper (2-polig)</li> </ul>

*(Fortsetzung auf der nächsten Seite)*

# ROG STRIX X570-E GAMING Spezifikationsübersicht

<b>BIOS</b>	256 Mb Flash ROM, UEFI AMI BIOS, PnP, WfM 2.0, SM BIOS 3.2, ACPI 6.2
<b>Handhabbarkeit</b>	WOL, PXE
<b>Support DVD Inhalt</b>	Overwolf ASUS Utilities WinRAR Anti-Virus Software (OEM Version)
<b>Unterstützte Betriebssysteme</b>	Windows 10, 64-bit
<b>Formfaktor</b>	ATX Formfaktor: 12 Zoll x 9.6 Zoll (30.5 cm x 24.4 cm)



Spezifikationen können sich ohne vorherige Ankündigung ändern.

## Verpackungsinhalt

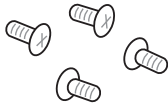


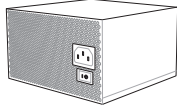

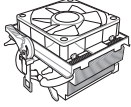
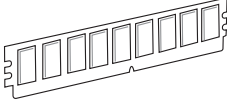
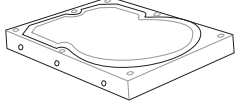
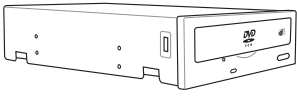
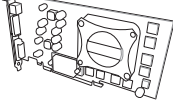
Stellen Sie sicher, dass Ihr Motherboard-Paket die folgenden Artikel enthält.

Motherboard	ROG STRIX X570-E GAMING
Kabel	1 x 4-in-1 SATA 6 Gb/s Kabel 1 x Verlängerungskabel für RGB-Leisten 1 x Verlängerungskabel für ansteuerbare RGB-Leisten 1 x Thermistorkabel
Zubehör	1 x ASUS 2x2 Dual-Band-WLAN-Antenne 1 x 2-in-1 M.2 Schraubenpaket 1 x ROG STRIX Türaufhänger 1 x ROG Strix Aufkleber 1 x ROG Dankeskarte 1 x Packung Kabelbinder 1 x Cablemod Gutschein
Software-DVD	ROG STRIX Motherboard Support-DVD
Dokumentation	Benutzerhandbuch



Sollten o.g. Artikel beschädigt oder nicht vorhanden sein, wenden Sie sich bitte an Ihren Händler.

# Installationswerkzeuge und Komponenten

	
<p>1 Tüte mit Schrauben</p>	<p>Philips (Kreuz)-Schraubenzieher</p>
	
<p>PC Gehäuse</p>	<p>Netzteil</p>
	
<p>AMD AM4 CPU</p>	<p>CPU-Lüfter, kompatibel mit AMD AM4/AM3</p>
	
<p>DDR4 DIMM</p>	<p>SATA Festplattenlaufwerk</p>
	
<p>SATA optisches Laufwerk (optional)</p>	<p>Grafikkarte (optional)</p>



Das Werkzeug und die Komponenten, die in der Tabelle aufgelistet sind, sind nicht im Motherboard-Paket enthalten.



# Produkteinführung

# 1

## 1.1 Motherboard-Übersicht

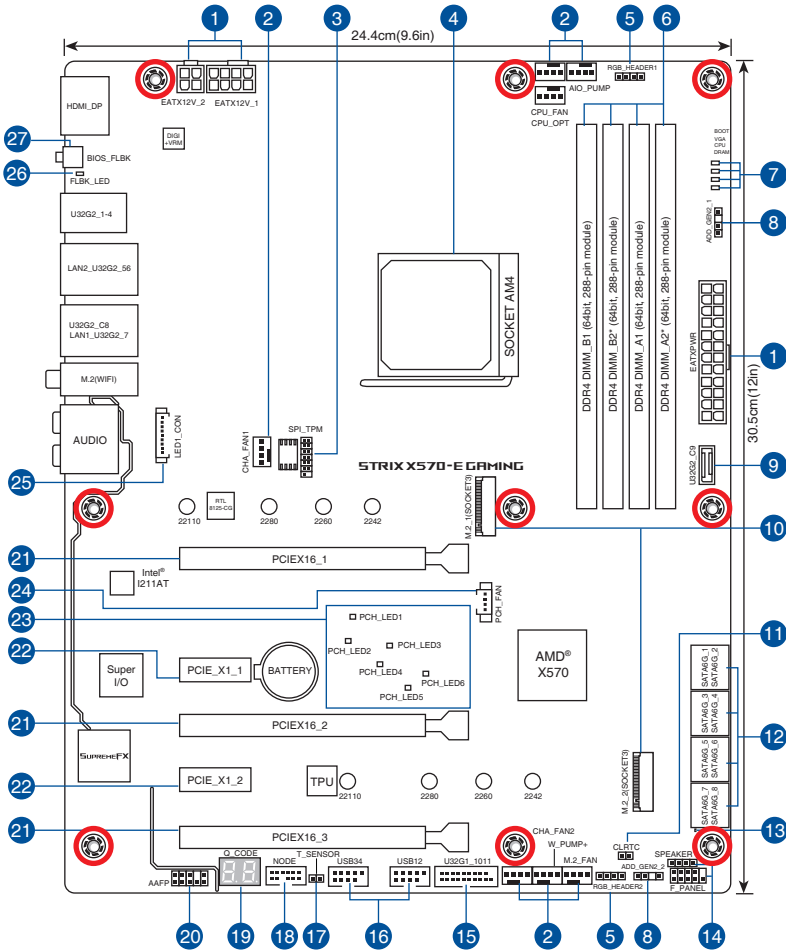
### 1.1.1 Bevor Sie beginnen

Beachten Sie bitte vor dem Installieren der Motherboard-Komponenten oder dem Ändern von Motherboard-Einstellungen folgende Vorsichtsmaßnahmen.



- 
- Ziehen Sie das Netzkabel aus der Steckdose heraus, bevor Sie eine Komponente anfassen.
  - Tragen Sie vor dem Anfassen von Komponenten eine geerdete Manschette, oder berühren Sie einen geerdeten Gegenstand bzw. einen Metallgegenstand wie z.B. das Netzteilgehäuse, damit die Komponenten nicht durch statische Elektrizität beschädigt werden.
  - Halten Sie Komponenten an den Rändern fest, damit Sie die ICs darauf nicht berühren.
  - Legen Sie eine deinstallierte Komponente immer auf eine geerdete Antistatik-Unterlage oder in die Originalverpackung der Komponente.
  - Vor dem Installieren oder Ausbau einer Komponente muss die ATX-Stromversorgung ausgeschaltet oder das Netzkabel aus der Steckdose gezogen sein. Nichtbeachtung kann zu schweren Schäden am Motherboard, Peripheriegeräten oder Komponenten führen.
-

## 1.1.2 Motherboard-Layout



Für weitere Informationen über die internen Anschlüsse sowie Rückfanelanschlüsse beziehen Sie sich auf 1.1.8 Interne Anschlüsse und 2.2.1 Rückfanelanschlüsse.

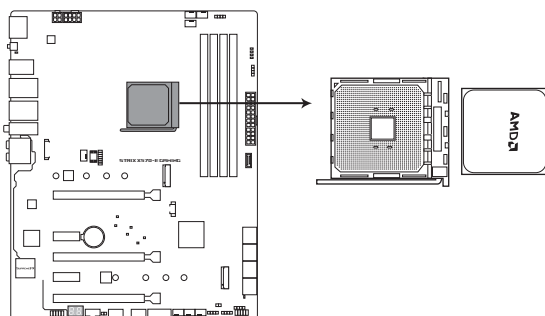


## Ausstattungsinhalt

Anschlüsse/Jumper/Tasten und Schalter/Steckplätze	Seite
1. ATX Stromanschlüsse (24-Pin EATXPWR, 8-Pin EATX12V)	1-19
2. CPU-, optionale CPU- und Gehäuselüfteranschlüsse; Wasserpumpen+ -, M.2-Lüfter- und AIO-Pumpenanschlüsse (4-polig CPU_FAN, 4-polig CPU_OPT, 4-polig CHA_FAN1-2; 4-polig W_PUMP+, 4-polig M.2_FAN, 4-polig AIO_PUMP)	1-18
3. SPI TPM Anschluss (14-1-polig SPI_TPM)	1-21
4. AM4 CPU-Sockel	1-4
5. AURA RGB-Header (4-poliger RGB_HEADER1/2)	1-11
6. DDR4 DIMM-Steckplätze	1-4
7. Q-LEDs (DRAM, CPU, VGA, BOOT)	1-8
8. Ansteuerbarer RGB Header (4-1-polig ADD_GEN2_1/2)	1-12
9. USB 3.2 (Gen2) Frontblendenanschluss (U32G2_C9)	1-15
10. M.2 Sockel (M.2_1/2)	1-20
11. RTC-RAM-Löschen-Jumper (2-polig CLRTC)	1-10
12. AMD Serielle ATA 6 Gb/s Anschlüsse (7-polig SATA6G_1-8)	1-14
13. Standby Power LED (SB_PWR)	1-8
14. Systembereich-Anschlüsse (10-1-polig PANEL, 4-polig SPEAKER)	1-17
15. USB 3.2 (Gen1) Frontblendenanschluss (U32G1_1011)	1-15
16. USB 2.0 Anschlüsse (10-1-polig USB12, USB34)	1-16
17. Thermal Sensor Anschlüsse (2-pol. T_SENSOR)	1-13
18. Node Anschluss (12-1-polig NODE)	1-21
19. Q-Code LED	1-10
20. Frontblenden Audioanschluss (10-1-polig AAFP)	1-13
21. PCIe 4.0/3.0 x16 Steckplatz (PCIE_X16_1/2/3)	1-6
22. PCIe 4.0 x1 Steckplatz (PCIE_X1_1/2)	1-6
23. PCH-LED	1-9
24. PCH-Lüfteranschlüsse (4-polig PCH_FAN)	1-22
25. LED-Anschluss (13-polig LED1_CON1)	1-16
26. BIOS-Flashback-LED (FLBK_LED)	1-9
27. BIOS-Flashback-Taste (BIOS_FLBK)	2-13

### 1.1.3 Central Processing Unit (CPU)

Das Motherboard ist mit einem AM4 Sockel für 3. und 2. Generation AMD Ryzen™ / 2. und 1. Generation AMD Ryzen™ mit Radeon™ Vega Grafikkarte Prozessoren ausgestattet.



**ROG STRIX X570-E GAMING CPU socket AM4**



Der AM4 Sockel hat eine andersartige Pinbelegung. Stellen Sie sicher, dass Sie eine CPU verwenden, die für den AM4 Sockel ausgelegt ist. Die CPU passt nur in einer Richtung hinein. Wenden Sie KEINE Gewalt an beim Einstecken der CPU in den Sockel, um ein Verbiegen der Kontakte am Sockel und eine Beschädigung der CPU zu vermeiden!



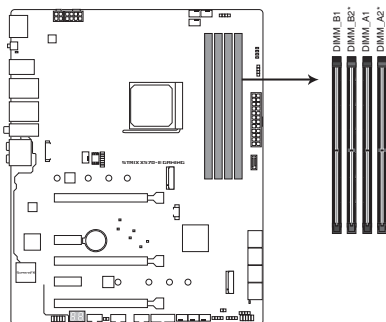
Stellen Sie sicher, dass alle Netzleitungen ausgesteckt sind, bevor Sie die CPU installieren.

### 1.1.4 Systemspeicher

Das Motherboard ist mit vier Double Data Rate 4 (DDR4) Dual Inline Memory Module (DIMM)-Steckplätzen ausgestattet.

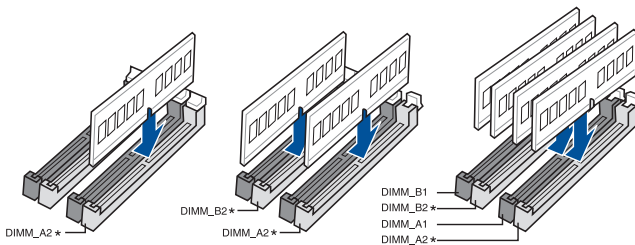


DDR4-Module sind anders gekerbt als DDR-, DDR2- oder DDR3-Module. Installieren Sie KEIN DDR-, DDR2- oder DDR3-Speichermodul auf einen DDR4-Steckplatz.



**ROG STRIX X570-E GAMING  
288-pin DDR4 DIMM sockets**

## Empfohlene Speicherkonfigurationen



### Speicherkonfigurationen

Sie können 2 GB, 4 GB, 8 GB und 16 GB ungepufferte DDR4 DIMMs in den DIMM-Steckplätzen installieren.



- Sie können verschiedene Speichergrößen in Kanal A und B installieren. Das System plant die Gesamtgröße des kleineren Kanals für die Dual-Channel-Konfiguration. Der überschüssige Speicher des größeren Kanals wird dann für den Single-Channel-Betrieb eingeplant.
- Dieses Motherboard unterstützt keine Speichermodule mit 512 Mb (64 MB) Chips oder weniger (Speicherchipkapazitäten werden in Megabit angegeben, 8 Megabit/Mb = 1 Megabyte/MB).

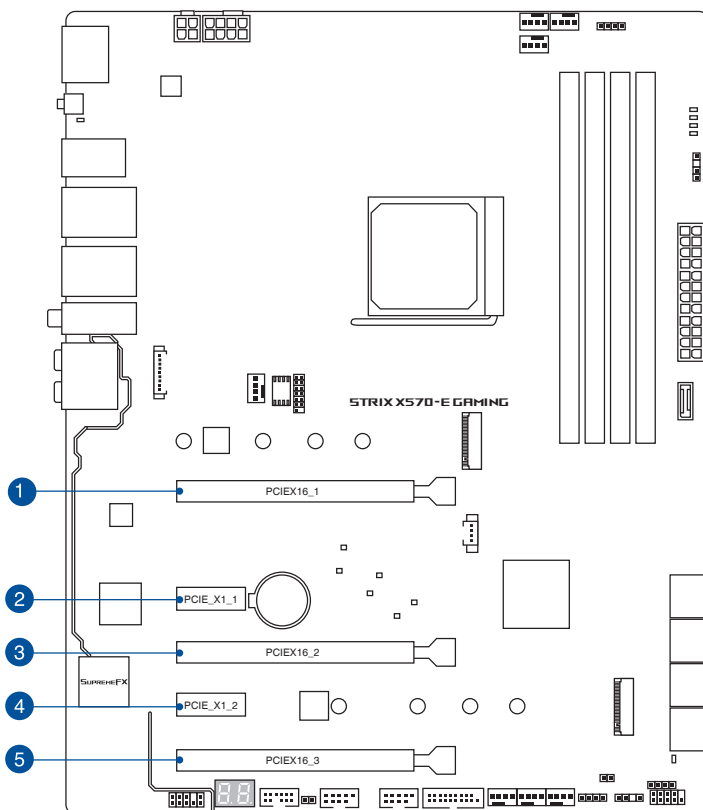


- Die Standard-Betriebsfrequenz ist abhängig von seiner Serial Presence Detect (SPD), welche das Standardverfahren für den Zugriff auf Informationen von einem Speichermodul ist. Im Ausgangszustand können einige Speichermodule für Übertaktung mit einer niedrigeren Frequenz arbeiten als der Hersteller angegeben hat.
- Die Speichermodule benötigen evtl. bei der Übertaktung und bei der Nutzung unter voller Systemlast (4 DIMMs) ein besseres Kühlsystem, um die Systemstabilität zu gewährleisten.
- Installieren Sie immer DIMMs mit der selben CAS-Latenz. Für eine optimale Kompatibilität empfehlen wir Ihnen, Arbeitsspeichermodule der gleichen Version oder Datencode (D/C), von dem selben Anbieter, zu installieren. Fragen Sie Ihren Händler, um die richtigen Speichermodule zu erhalten.

## 1.1.5 Erweiterungssteckplätze



Trennen Sie das Stromkabel, bevor Sie Erweiterungskarten hinzufügen oder entfernen .  
Andernfalls können Sie sich verletzen und die Motherboard-Komponenten beschädigen.



SP Nr.	Steckplatzbeschreibung
1	PCIe 4.0/3.0 x16_1 Steckplatz
2	PCIe 4.0 x1_1 Steckplatz
3	PCIe 4.0/3.0 x16_2 Steckplatz
4	PCIe 4.0 x1_2 Steckplatz
5	PCIe 4.0 x16_3 Steckplatz

## PCIe-Betriebsmodus

### 3. Generation AMD Ryzen™ Prozessoren

Steckplatz- beschreibung	PCIe-Betriebsmodus		
	Einzel VGA / PCIe Karte	Dual VGA / PCIe Karte	Dreifache VGA / PCIe Karte
PCIe x16_1	x16 (PCIe 4.0)	x8 (PCIe 4.0)	x8 (PCIe 4.0)
PCIe x16_2	N/A	x8 (PCIe 4.0)	x8 (PCIe 4.0)
PCIe x16_3	N/A	N/A	x4 (PCIe 4.0)
M.2_1 (PCIe Modus)	x4 (PCIe 4.0)	x4 (PCIe 4.0)	x4 (PCIe 4.0)
M.2_1 (SATA Modus)	Support	Support	Support
M.2_2 (PCIe Modus)	x4 (PCIe 4.0)	x4 (PCIe 4.0)	x4 (PCIe 4.0)
M.2_2 (SATA Modus)	Support	Support	Support

### 2. Generation AMD Ryzen™ Prozessoren

Steckplatz- beschreibung	PCIe-Betriebsmodus		
	Einzel VGA / PCIe Karte	Dual VGA / PCIe Karte	Dreifache VGA / PCIe Karte
PCIe x16_1	x16 (PCIe 3.0)	x8 (PCIe 3.0)	x8 (PCIe 3.0)
PCIe x16_2	N/A	x8 (PCIe 3.0)	x8 (PCIe 3.0)
PCIe x16_3	N/A	N/A	x4 (PCIe 4.0)
M.2_1 (PCIe Modus)	x4 (PCIe 4.0)	x4 (PCIe 4.0)	x4 (PCIe 4.0)
M.2_1 (SATA Modus)	Support	Support	Support
M.2_2 (PCIe Modus)	x4 (PCIe 4.0)	x4 (PCIe 4.0)	x4 (PCIe 4.0)
M.2_2 (SATA Modus)	Support	Support	Support

### 2. und 1. Generation AMD Ryzen™ mit Radeon™ Vega Grafikkarte Prozessoren

Steckplatz- beschreibung	PCIe-Betriebsmodus		
	Einzel VGA / PCIe Karte	Dual VGA / PCIe Karte	Dreifache VGA / PCIe Karte
PCIe x16_1	x8 (PCIe 3.0)	x8 (PCIe 3.0)	N/A
PCIe x16_2	N/A	N/A	N/A
PCIe x16_3	N/A	x4 (PCIe 4.0)	N/A
M.2_1 (PCIe Modus)	x4 (PCIe 4.0)	x4 (PCIe 4.0)	x4 (PCIe 4.0)
M.2_1 (SATA Modus)	Support	Support	Support
M.2_2 (PCIe Modus)	x4 (PCIe 4.0)	x4 (PCIe 4.0)	x4 (PCIe 4.0)
M.2_2 (SATA Modus)	Support	Support	Support

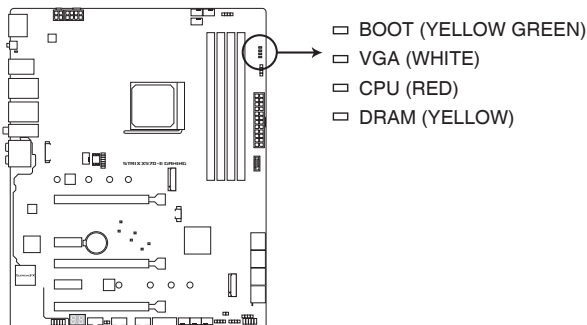


- PCIe16\_2 teilt die Bandbreite mit PCIe16\_3.
- Wir empfehlen, dass Sie eine ausreichende Stromversorgung zur Verfügung stellen, wenn Sie den CrossFireX™- oder SLI-Modus verwenden.
- Stellen Sie sicher, dass Sie den 8-poligen und 4-poligen Stromstecker anschließen, wenn Sie den CrossFireX™- oder SLI-Modus verwenden.
- Wenn Sie mehrere Grafikkarten benutzen, verbinden Sie für eine bessere Umgebungstemperatur die Gehäuselüfter mit den Gehäuselüfteranschlüssen auf dem Motherboard.

## 1.1.6 Onboard LEDs

### 1. Q-LEDs (DRAM, CPU, VGA, BOOT)

Die Q-LEDs prüfen Schlüsselkomponenten (DRAM, CPU, VGA-Karte und Systemstartgeräte) der Reihe nach während des Motherboard-Startvorgangs. Falls ein Fehler gefunden wurde, leuchtet die entsprechende LED, bis das Problem gelöst ist. Dieses benutzerfreundliche Design bietet eine intuitive Möglichkeit zur sekundenschnellen Lokalisierung des Stammproblems.



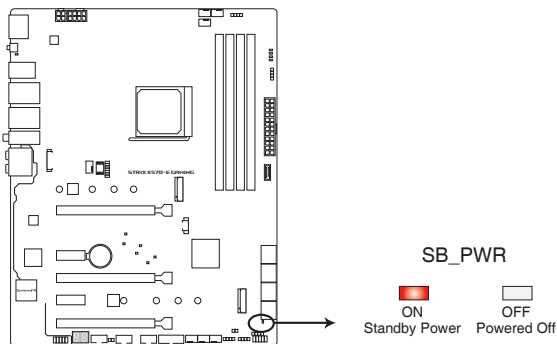
#### ROG STRIX X570-E GAMING CPU/ DRAM/ BOOT/ VGA LED



Die Reihenfolge, in der die LEDs aufleuchten, kann je nach CPU variieren.

### 2. Standby Power LED (SB\_PWR)

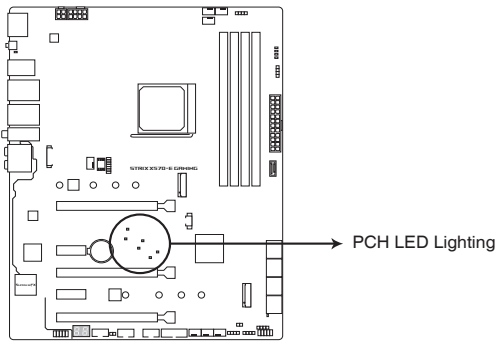
Das Motherboard ist mit einer Standby Power LED (Bereitschaftsanzeige LED) ausgestattet. Die LED leuchtet, wenn sich das System im eingeschalteten, Schlaf- oder Soft-Off-Modus befindet. Damit werden Sie daran erinnert, das System auszuschalten und das Netzkabel zu entfernen, bevor Sie Motherboard-Komponenten entfernen oder installieren. In der folgenden Abbildung finden Sie die Position der LED auf dem Motherboard.



#### ROG STRIX X570-E GAMING Standby power LED

### 3. PCH-LED

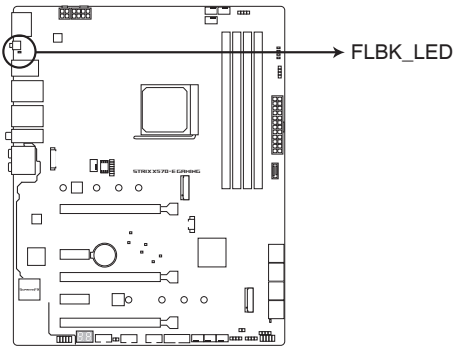
Das Motherboard ist mit sechs Bereitschafts-LEDs ausgestattet. In der folgenden Abbildung finden Sie die Position der PCH-LEDs auf dem Motherboard.



**ROG STRIX X570-E GAMING PCH\_LED Lighting**

### 4. BIOS-Flashback-LED (FLBK\_LED)

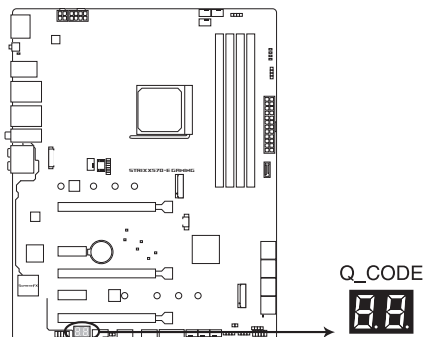
Die FLBK-LED leuchtet, wenn die USB-Flashback-Taste für drei Sekunden gedrückt wird.



**ROG STRIX X570-E GAMING FLBK\_LED**

## 5. Q-Code LED

Der Q-Code-LED bietet Ihnen einen 2-stelligen Fehlercode, der den Systemstatus anzeigt. Details finden Sie in der Q-Code-Tabelle auf der nächsten Seite.

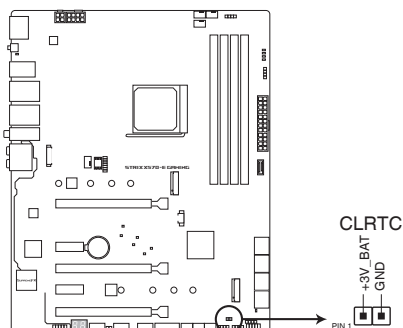


**ROG STRIX X570-E GAMING Q-Code LED**

## 1.1.7 Headers

### 1. RTC-RAM-Löschen-Jumper (2-polig CLRTC)

Dieser Jumper ermöglicht Ihnen das Löschen der CMOS RTC RAM Daten der Systemeinstellungsinformationen, wie Datum, Zeit und Systemkennwörter.



**ROG STRIX X570-E GAMING Clear RTC RAM**

Um den RTC RAM zu löschen:

1. Schalten Sie den Computer aus und trennen ihn vom Stromnetz.
2. Verwenden Sie einen Metallgegenstand, wie einen Schraubendreher, um die beiden Pins kurzzuschließen.
3. Verbinden Sie das Netzkabel und schalten den Computer ein.
4. Halten Sie die <Entf> Taste während des Bootvorgangs gedrückt und rufen Sie das BIOS auf, um die Daten neu einzugeben.

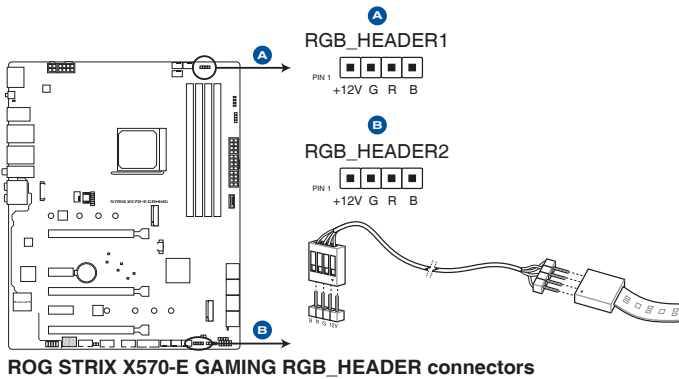


Wenn die oben genannten Schritte nicht helfen, entfernen Sie die integrierte Batterie und schließen Sie den Jumper noch einmal kurz, um die CMOS RTC RAM-Daten zu löschen. Nach dem Löschen des CMOS, installieren Sie die Batterie.



## 2. AURA RGB-Header (4-poliger RGB\_HEADER1/2)

Diese Anschlüsse sind für die RGB LED-Leisten vorgesehen.



Der RGB-Header unterstützt mehrfarbige 5050 RGB LED-Leisten (12 V/G/R/B) mit einer maximalen Leistung von 3 A (12 V) und einer Länge bis 3 m.



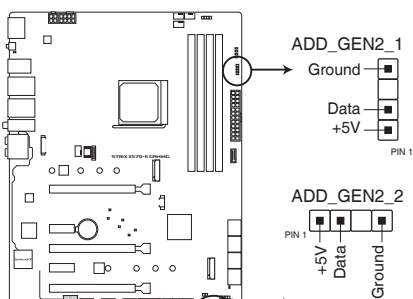
Vor dem Installieren oder Ausbau einer Komponente muss die ATX-Stromversorgung ausgeschaltet oder das Netzkabel aus der Steckdose gezogen sein. Nichtbeachtung kann zu schweren Schäden am Motherboard, Peripheriegeräten oder Komponenten führen.



- Die tatsächliche Beleuchtung und Farbe variieren je nach LED-Leiste.
- Falls Ihre LED-Leiste nicht aufleuchtet, überprüfen Sie, ob das RGB LED-Verlängerungskabel und die RGB LED-Leiste in der richtigen Ausrichtung verbunden sind und ob der 12 V Anschluss mit dem 12 V Header auf dem Motherboard richtig justiert wurde.
- Die LED-Leiste leuchtet nur, wenn das System in Betrieb ist.
- Die LED-Leiste muss separat erworben werden.

### 3. Ansteuerbarer RGB-Header (4-1-poliger ADD\_GEN2\_1/2)

Diese Anschlüsse sind für einzeln ansteuerbare RGB WS2812B LED-Leisten mit eingebauten WS2811 LED-Treiber-ICs.



**ROG STRIX X570-E GAMING ADD\_HEADER headers**



Der ansteuerbare RGB Header unterstützt ansteuerbare RGB WS2812B LED-Leisten (5V/ Data/Ground) mit einer maximalen Leistung von 3 A (5 V) und maximal 120 LEDs.



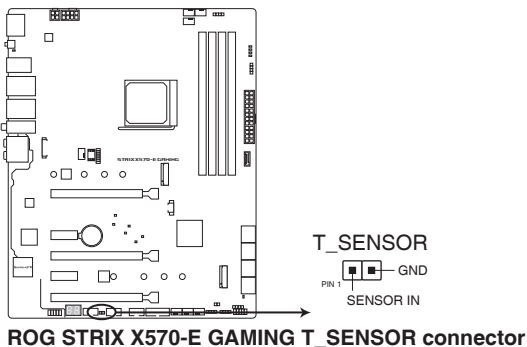
Vor dem Installieren oder Ausbau einer Komponente muss die ATX-Stromversorgung ausgeschaltet oder das Netzkabel aus der Steckdose gezogen sein. Nichtbeachtung kann zu schweren Schäden am Motherboard, Peripheriegeräten oder Komponenten führen.



- Die tatsächliche Beleuchtung und Farbe variieren je nach LED-Leiste.
- Falls Ihre LED-Leiste nicht aufleuchtet, überprüfen Sie, ob die ansteuerbare RGB LED-Leiste in der richtigen Ausrichtung verbunden ist und ob der 5 V Anschluss mit dem 5 V Header auf dem Motherboard richtig justiert wurde.
- Die ansteuerbare RGB LED-Leiste leuchtet nur unter dem Betriebssystem.
- Die ansteuerbare RGB LED-Leiste muss separat erworben werden.

#### 4. Thermal Sensor Anschlüsse (2-pol. T\_SENSOR)

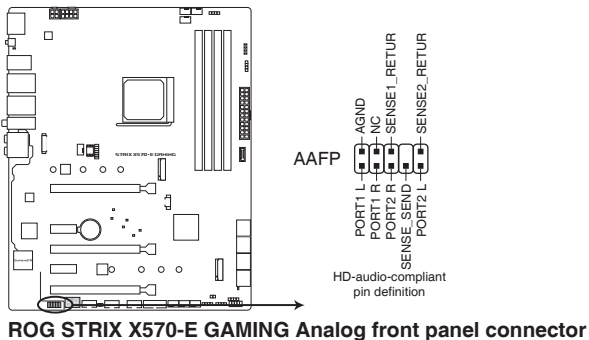
Dieser Anschluss ist für das Thermistor-Kabel, das die Temperatur der Geräte und der kritischen Komponenten im Inneren des Motherboards überwacht.



### 1.1.8 Interne Anschlüsse

#### 1. Frontblenden Audioanschluss (10-1-polig AAFP)

Dieser Anschluss ist für ein am Gehäuse befestigtes Frontblenden Audio-E/A-Modul, das HD Audio unterstützt. Verbinden Sie das eine Ende des Frontblenden-Audio-E/A-Modul-Kabels mit diesem Anschluss.

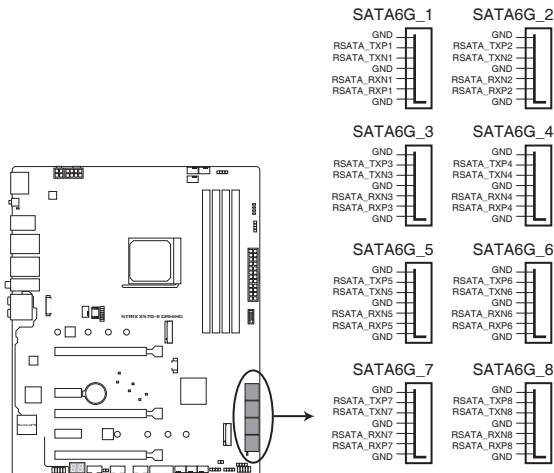


Wir empfehlen Ihnen, ein High-Definition Frontblenden-Audiomodul mit diesem Anschluss zu verbinden, um die High-Definition Audio-Funktionen dieses Motherboards zu nutzen.

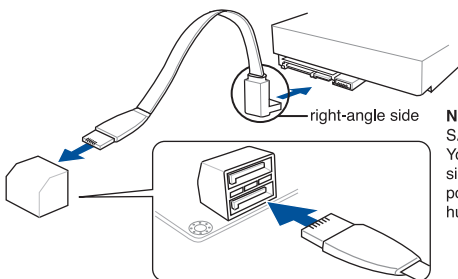
## 2. AMD Serielle ATA 6 Gb/s Anschlüsse (7-polig SATA6G\_1-8)

Diese Anschlüsse verbinden Serielle ATA 6.0 Gb/s-Festplattenlaufwerke über Serielle ATA 6.0 Gb/s Signalkabel.

Wenn Sie Serielle ATA-Festplatten installiert haben, können Sie eine RAID 0, RAID 1 und RAID 10 Konfiguration über den integrierten AMD X570-Chipsatz erstellen.



**ROG STRIX X570-E GAMING SATA 6 Gb/s connectors**



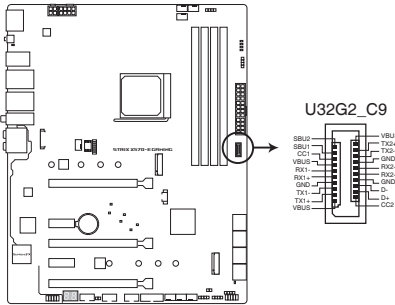
**NOTE:** Connect the right-angle side of SATA signal cable to SATA device. You may also connect the right-angle side of SATA cable to the onboard SATA port to avoid mechanical conflict with huge graphics cards.



- Diese Anschlüsse sind auf [AHCI] standardmäßig eingestellt. Wenn Sie beabsichtigen, einen Seriellen ATA RAID-Set mit diesen Anschlüssen zu erstellen, setzen Sie die SATA-Modusauswahl im BIOS auf [RAID].
- Bevor Sie ein RAID-Set erstellen, beziehen Sie sich auf den Abschnitt RAID-Konfigurationen oder das RAID-Handbuch auf der Support-DVD.
- Wenn Sie NCQ verwenden, setzen Sie den SATA-Modus im BIOS auf [AHCI]. Siehe Abschnitt **SATA Konfiguration** für Details.

3. USB 3.2 (Gen2) Frontblendenanschluss (U32G2\_C9)

Dieser Anschluss ermöglicht es Ihnen, ein USB 3.2 (Gen2)-Modul für zusätzliche USB 3.2 (Gen2)-Anschlüsse zu verbinden. Die neueste USB 3.2 (Gen2) Anschlussfähigkeit bietet Datenübertragungsgeschwindigkeiten bis zu 10 Gb/s. Der Standard der nächsten Generation ist vollständig abwärtskompatibel mit Ihren bestehenden USB-Geräten.



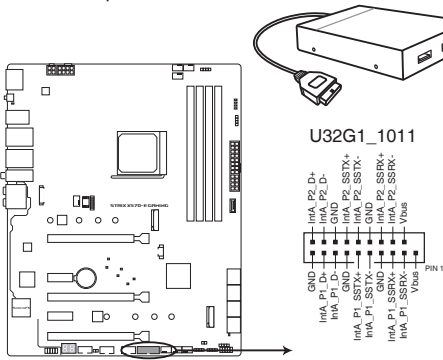
ROG STRIX X570-E GAMING  
USB3.2 Gen2 front panel connector



Das USB 3.2 (Gen2) Modul muss separat erworben werden.

4. USB 3.2 (Gen1) Anschluss (20-1-polig U32G1\_1011)

Dieser Anschluss ermöglicht es Ihnen, ein USB 3.2 (Gen1)-Modul für zusätzliche USB 3.2 (Gen1) Front- oder Rückseitenanschlüsse zu verbinden. Mit einem eingebauten USB 3.2 (Gen1) Modul können Sie alle Vorteile von USB 3.2 (Gen1) nutzen, einschließlich schnellerer Datenübertragungsgeschwindigkeiten von bis zu 5 Gb/s, schnellere Ladezeit für aufladbare USB Geräte, optimierte Energieeffizienz und Abwärtskompatibilität mit USB 2.0.



ROG STRIX X570-E GAMING USB 3.2 Gen1 connectors



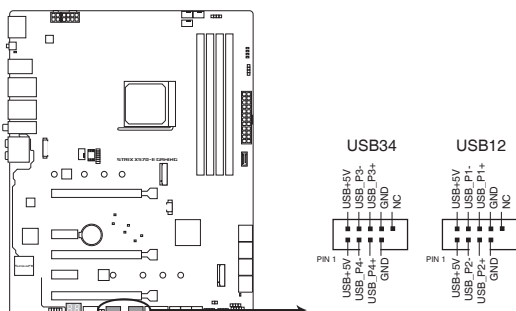
Das USB 3.2 (Gen1) Modul muss separat erworben werden.



Das angeschlossene USB 3.2 (Gen1)-Gerät kann im xHCI- oder EHCI-Modus ausgeführt werden, je nach Einstellung des Betriebssystems.

### 5. USB 2.0 Anschlüsse (10-1-polig USB12; USB34)

Diese Stecker sind für USB 2.0 Anschlüsse. Verbinden Sie das USB-Modulkabel mit einem dieser Anschlüsse, und installieren Sie das Modul in einer Steckplatzausparung an der Rückseite des Systemgehäuses. Diese USB-Anschlüsse erfüllen die USB-2.0-Spezifikation, die bis zu 480 Mb/s Übertragungsgeschwindigkeit unterstützt.



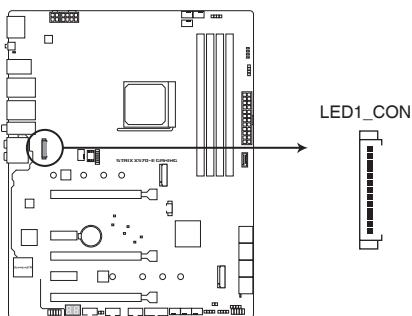
**ROG STRIX X570-E GAMING USB2.0 connectors**



Verbinden Sie niemals ein 1394-Kabel mit den USB-Anschlüssen. Sonst wird das Motherboard beschädigt!

### 6. LED-Anschluss (13-polig LED1\_CON1)

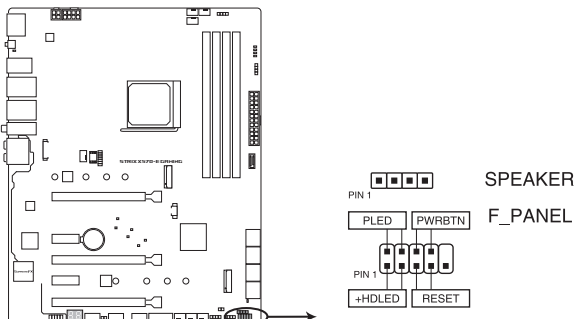
Dieser Anschluss dient dazu, die LED-Leiste an Ihrer E/A Rückwandabdeckung zu befestigen.



**ROG STRIX X570-E GAMING LED\_CON**

## 7. Systembereich-Anschlüsse (10-1-polig F\_PANEL; 4-polig SPEAKER)

Diese Anschlüsse unterstützen mehrere am Gehäuse befestigte Funktionen.



**ROG STRIX X570-E GAMING SPEAKER & F\_PANEL connectors**

- **Systembetriebs-LED (2-polig PLED)**

Dieser 2-polige Stecker ist für die Systembetriebs-LED. Verbinden Sie das Gehäuse-Strom-LED-Kabel mit diesem Anschluss. Die Systembetriebs-LED leuchtet, wenn Sie das System einschalten, und blinkt, wenn sich das System im Schlafmodus befindet.

- **Festplattenaktivitäts-LED (2-polig +HDLED)**

Dieser 2-polige Anschluss ist für die HDD Aktivitäts-LED. Verbinden Sie das HDD Aktivitäts-LED-Kabel mit diesem Anschluss. Die Festplatten-LED leuchtet auf oder blinkt, wenn Daten gelesen oder auf die Festplatte geschrieben werden.

- **Systemlautsprecher (4-Pin-Lautsprecher)**

Dieser 4-polige Anschluss ist für den am Gehäuse befestigten Systemlautsprecher. Der Lautsprecher ermöglicht Ihnen, Systemsignale und Warntöne zu hören.

- **ATX-Netzschalter / Soft-Aus-Schalter (2-polig PWRBTN)**

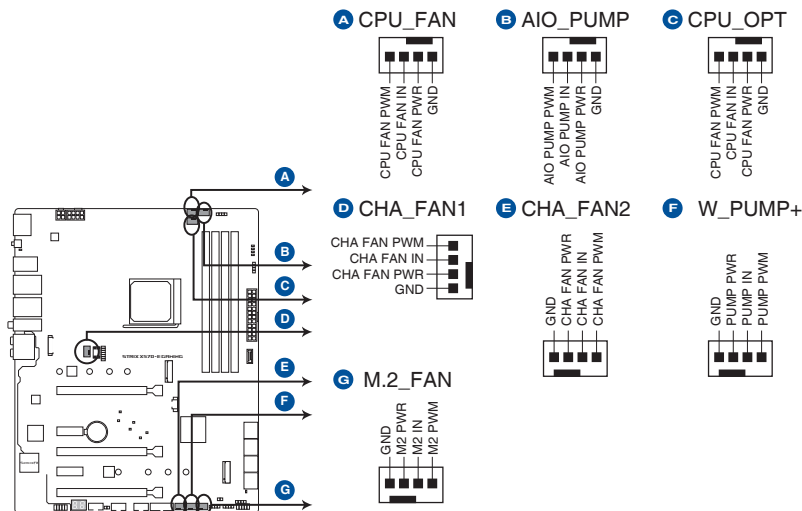
Dieser Anschluss ist für den Systemstromschalter. Durch Drücken des Netzschalters wird das System eingeschaltet oder wechselt das System in den Sparmodus oder Soft-Aus-Modus, je nach den BIOS-Einstellungen. Drücken Sie den Netzschalter länger als vier Sekunden, während das System eingeschaltet ist, dann wird das System ausgeschaltet.

- **Reset-Taste (2-polig RESET)**

Verbinden Sie diesen 2-poligen Anschluss mit dem am Gehäuse befestigten Reset-Schalter, um das System ohne Ausschalten neu zu starten.

8. CPU-, optionale CPU- und Gehäuselüfteranschlüsse; M.2-Lüfteranschluss, Wasserpumpen+ - und AIO-Pumpenanschlüsse (4-polig CPU\_FAN, 4-polig CPU\_OPT, 4-polig CHA\_FAN1-3; 4-polig M.2\_FAN, 4-polig W\_PUMP+, 4-polig AIO\_PUMP)

Verbinden Sie die Lüfterkabel mit den Lüfteranschlüssen am Motherboard, wobei der schwarze Leiter jedes Kabels zum Erdungsstift des Anschlusses passen muss.



**ROG STRIX X570-E GAMING Fan connectors**



- Vergessen Sie nicht, die Lüfterkabel mit den Lüfteranschlüssen zu verbinden. Eine unzureichende Belüftung innerhalb des Systems kann die Motherboard-Komponenten beschädigen. Dies sind keine Jumper! Stecken Sie keine Jumper-Kappen auf die Lüfteranschlüsse!
- Stellen Sie sicher, dass das 4-polige CPU-Lüfterkabel vollständig am CPU-Lüfteranschluss eingesteckt ist.



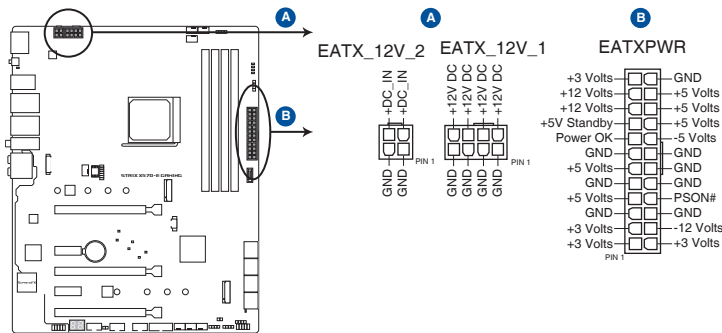
- Schließen Sie das Pumpenkabel des All-in-One Kühlers (AIO-Kühler) an den AIO\_PUMP Header an und schließen Sie die Lüfterkabel an den CPU\_FAN und/oder CPU\_OPT Header an.
- Die Unterstützung der W\_PUMP+ Funktion hängt vom Wasserkühlsystem ab.

Header	Max. Stromstärke	Max. Betrieb	Standard-geschwindigkeit	Gemeinsame Steuerung
CPU_FAN	1A	12W	Q-Fan-gesteuert	A
CPU_OPT	1A	12W	Q-Fan-gesteuert	A
CHA_FAN1	1A	12W	Q-Fan-gesteuert	-
CHA_FAN2	1A	12W	Q-Fan-gesteuert	-
AIO_PUMP	1A	12W	Volle Geschwindigkeit	-
W_PUMP+	3A	36W	Volle Geschwindigkeit	-
M.2_FAN	1A	12W	Q-Fan-gesteuert	-



**9. ATX-Stromanschlüsse (24-poliger EATXPWR; 8-poliger EATX12V\_1; 4-poliger EATX12V\_2)**

Diese Anschlüsse sind für die ATX-Stromversorgungsstecker. Die Stromversorgungsstecker für diese Anschlüsse passen nur in eine Richtung. Finden Sie die korrekte Ausrichtung und drücken Sie fest nach unten, bis die Anschlüsse vollständig passen.



**ROG STRIX X570-E GAMING power connectors**



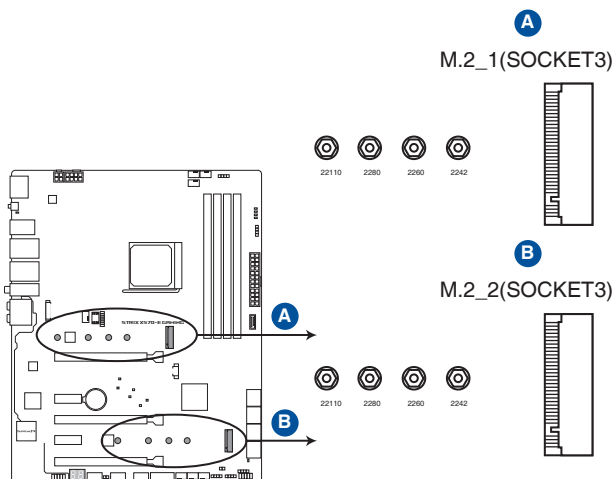
- Schließen Sie NICHT nur den 4-poligen Stromstecker an, sonst könnte das Motherboard aufgrund starker Inanspruchnahme überhitzen.
- Stellen Sie sicher, dass Sie den 8-poligen Stromstecker oder beide, den 8-poligen und 4-poligen Stromstecker anschließen.



- Für ein komplett konfiguriertes System empfehlen wir, dass Sie ein Netzteil (PSU) verwenden, das der ATX 12V-Spezifikation 2.0 (oder neuere Version) entspricht und mindestens eine Leistung von 350W liefert.
- Wir empfehlen Ihnen, ein Netzteil mit höherer Ausgangsleistung zu verwenden, wenn Sie ein System mit vielen stromverbrauchenden Geräte konfigurieren. Das System wird möglicherweise instabil oder kann nicht booten, wenn die Stromversorgung nicht ausreicht.
- Wenn Sie zwei oder mehrere High-End PCI-Express x16-Karten benutzen möchten, verwenden Sie ein Netzteil mit 1000W Leistung oder höher, um die Systemstabilität zu gewährleisten.

## 10. M.2 Socket (M.2\_1; M.2\_2)

In diesen Sockeln können Sie M.2 SSD-Module installieren.



**ROG STRIX X570-E GAMING M.2 sockets**



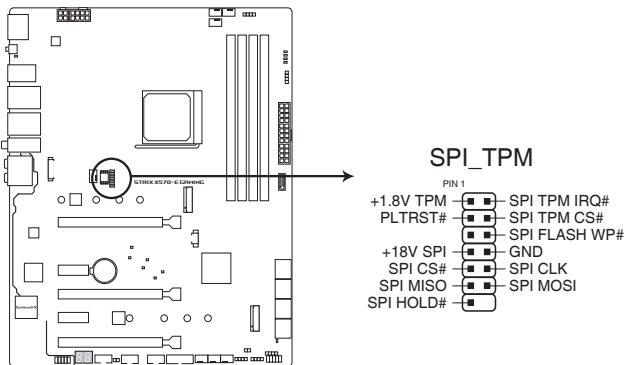
- Für die 3. Generation AMD Ryzen™ Prozessoren unterstützt der M.2 Socket 3 das PCIe 4.0 x4 und SATA Modus M Key Design sowie Speichergeräte des Typs 2242 / 2260 / 2280 / 22110.
- Für die 2. Generation AMD Ryzen™ / 2. und 1 Generation AMD Ryzen™ mit Radeon™ Vega Grafikkarte Prozessoren unterstützt der M.2 Socket 3 das PCIe 3.0 x4 und SATA Modus M Key Design sowie Speichergeräte des Typs 2242 / 2260 / 2280 / 22110.
- Für den AMD X570 Chipsatz unterstützt der M.2 Socket 3 das PCIe 4.0 x4 und SATA Modus M Key Design sowie Speichergeräte des Typs 2242 / 2260 / 2280 / 22110.



Das M.2 SSD-Modul muss separat erworben werden.

### 11. SPI TPM Anschluss (14-1-polig SPI\_TPM)

Dieser Anschluss unterstützt ein Trusted Platform Module (TPM)-System, das Schlüssel, digitale Zertifikate, Kennwörter und Daten sicher speichert. Ein TPM-System hilft außerdem die Netzwerksicherheit zu erhöhen, schützt digitale Identitäten und sichert die Plattformintegrität.



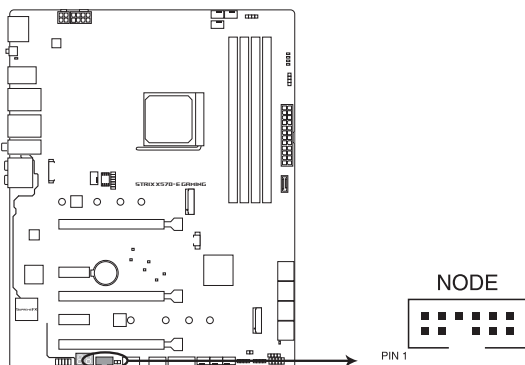
**ROG STRIX X570-E GAMING SPI TPM connector**



Das SPI TPM-Modul muss separat erworben werden.

### 12. Node Anschluss (12-1-polig NODE)

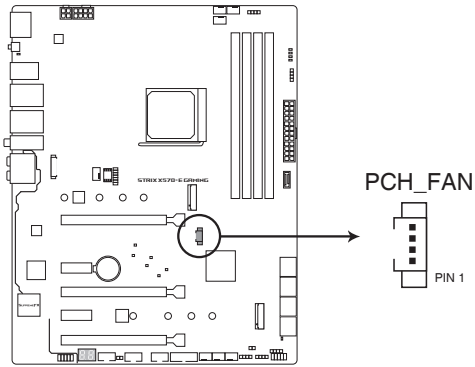
Über diesen Anschluss können Sie ein kompatibles Netzteil verbinden oder eine kompatible Lüftererweiterungskarte steuern.



**ROG STRIX X570-E GAMING Node connector**

### 13. PCH-Lüfteranschluss (4-polig PCH\_FAN)

Der PCH-Lüfteranschluss dient dazu, den PCH-Lüfter an Ihrer PCH-Abdeckung zu befestigen.



**ROG STRIX X570-E GAMING PCH FAN header**

# Basisinstallation

# 2

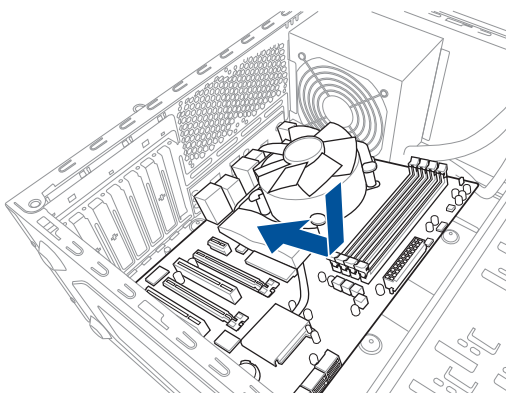
## 2.1 Ihr Computersystem aufbauen



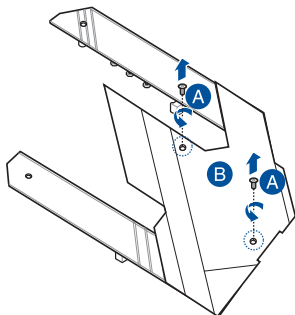
Die Abbildungen in diesem Abschnitt sind nur als Referenz gedacht. Das Motherboard-Layout kann je nach Modellen variieren, aber die Installationsschritte sind die gleichen.

### 2.1.1 Motherboard Installation

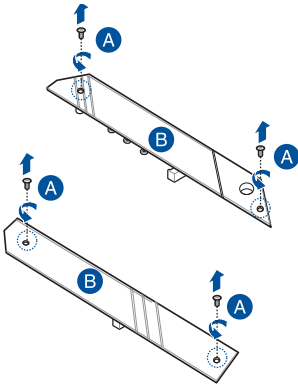
1. Installieren Sie das Motherboard in das Gehäuse. Achten Sie hierbei darauf, dass die hinteren E/A-Anschlüsse genau auf die E/A-Blende in der Gehäuserückwand ausgerichtet sind.



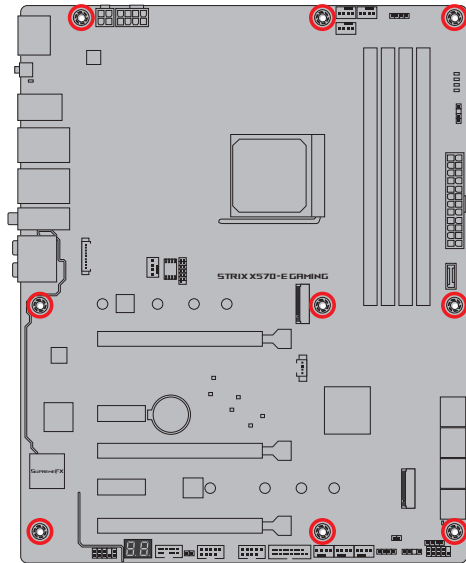
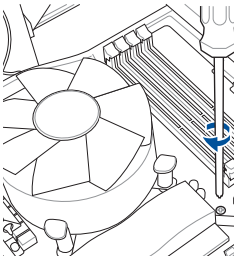
2. Entfernen Sie die Schrauben, mit denen die PCH-Abdeckung befestigt ist (A), entfernen Sie dann die PCH-Abdeckung selbst (B).



3. Entfernen Sie die Schrauben, mit denen der M.2 Kühlkörper befestigt ist (A), entfernen Sie dann den M.2 Kühlkörper selbst (B).



4. Setzen Sie neun (9) Schrauben in die durch Kreise markierten Bohrlöcher ein, um das Motherboard im Gehäuse zu befestigen.

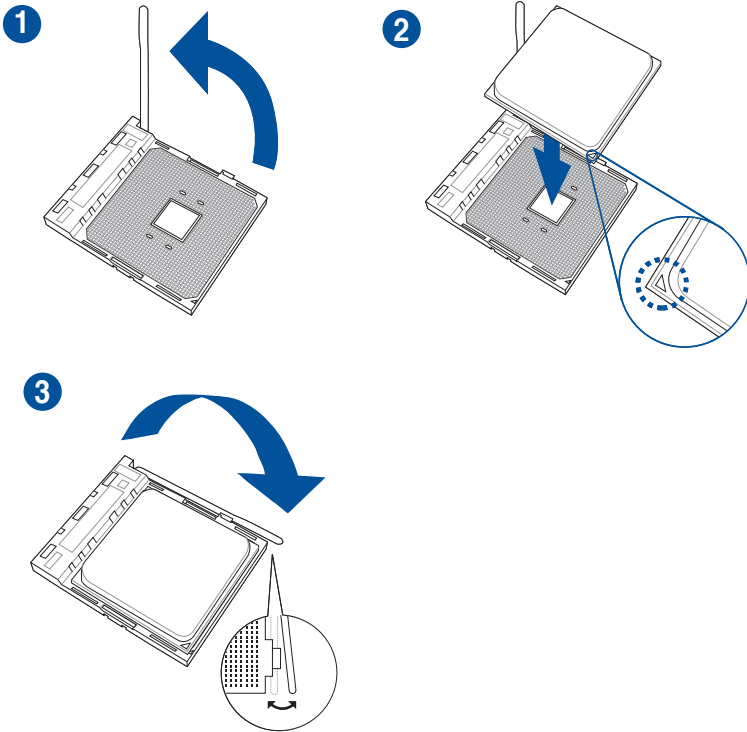


Ziehen Sie die Schrauben NICHT zu fest! Sonst wird das Motherboard beschädigt.

## 2.1.2 CPU Installation



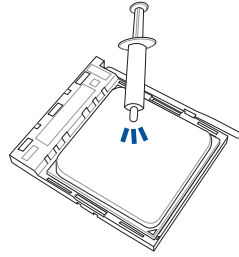
Der AMD AM4 Sockel ist mit AMD AM4 Prozessoren kompatibel. Stellen Sie sicher, dass Sie eine CPU verwenden, die für den AM4 Sockel ausgelegt ist. Die CPU passt nur in einer Richtung hinein. Wenden Sie **KEINE** Gewalt an beim Einstecken der CPU in den Sockel, um ein Verbiegen der Kontakte am Sockel und eine Beschädigung der CPU zu vermeiden!



## 2.1.3 Installieren von CPU-Kühlkörper und Lüfter

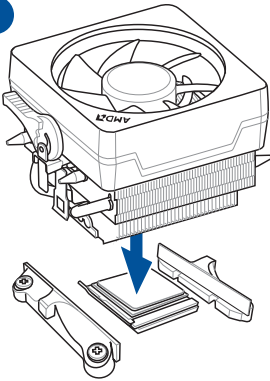


Falls erforderlich, bringen Sie die Wärmeleitpaste auf dem CPU-Kühlkörper und der CPU an, bevor Sie den CPU-Kühlkörper und Lüfter montieren.

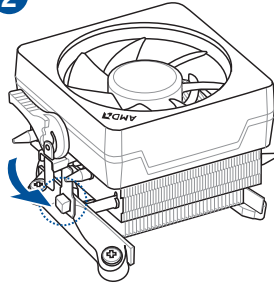


### CPU-Kühlkörper und Lüfter, Typ 1

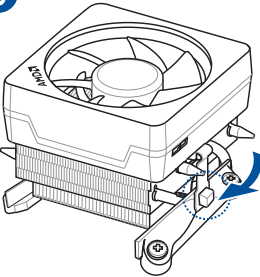
1



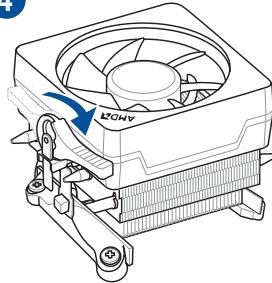
2



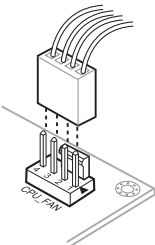
3



4

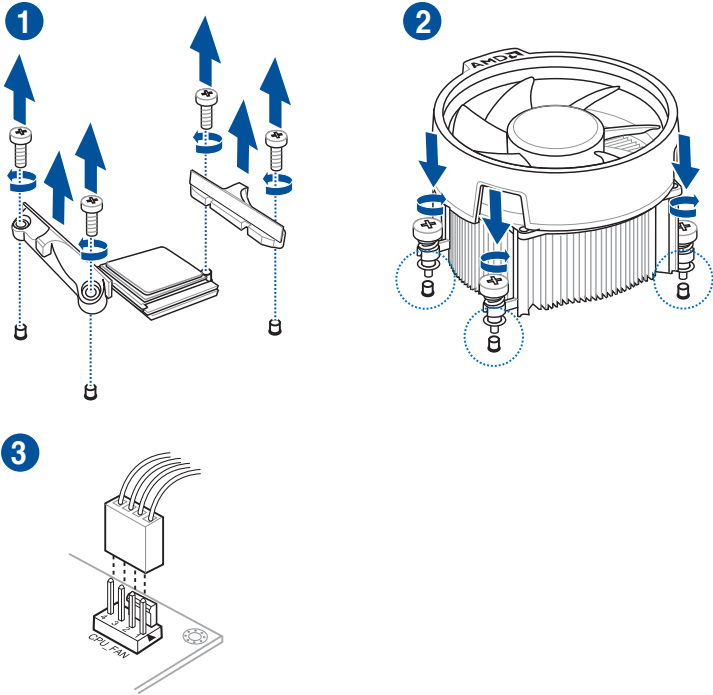


5





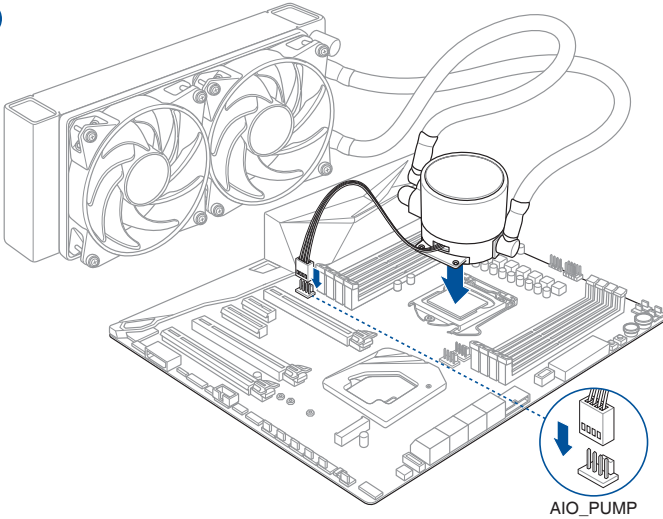
## CPU-Kühlkörper und Lüfter, Typ 2



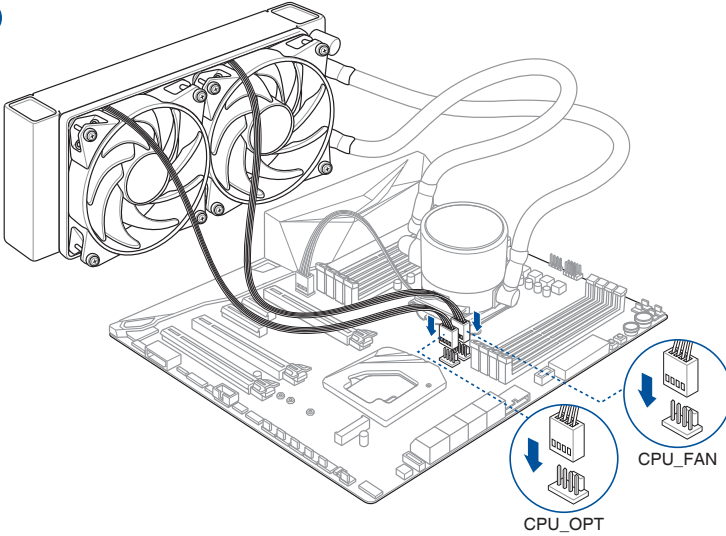
Bei Verwendung dieses CPU-Lüfertyps entfernen Sie nur die Schrauben und das Feststellbauteil. Entfernen Sie nicht die Platte auf der Unterseite.

# So installieren Sie einen AIO-Kühler

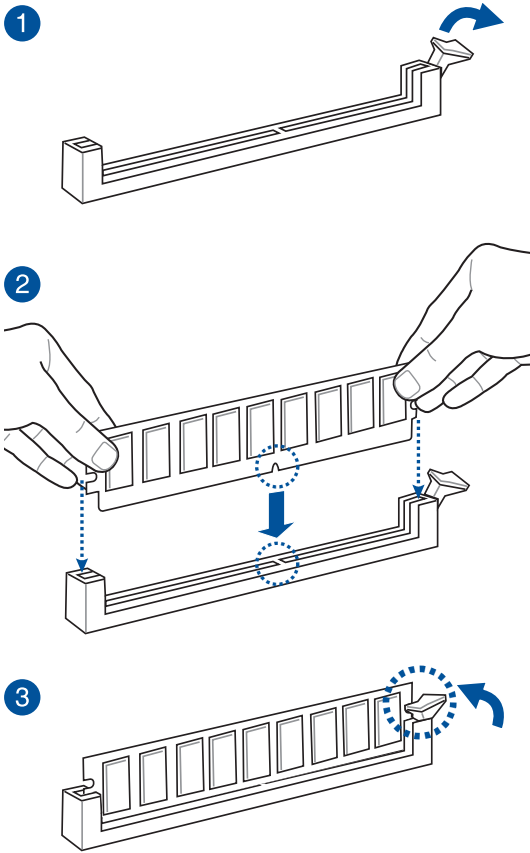
1



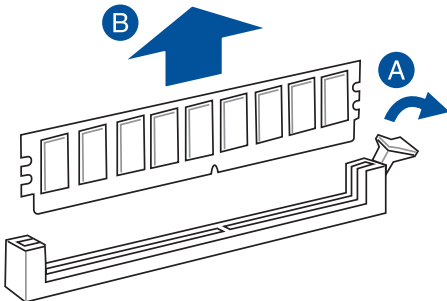
2



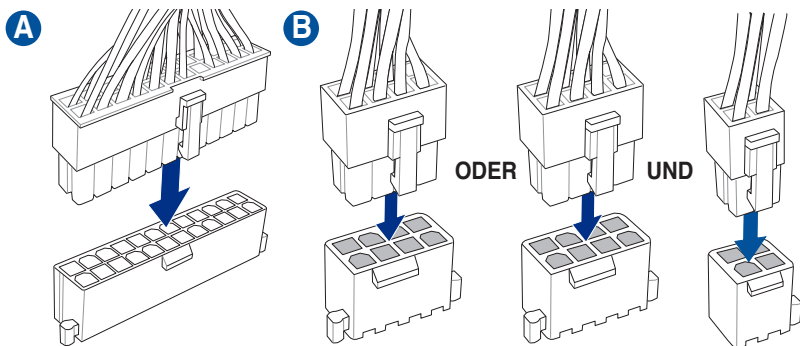
### 2.1.4 DIMM Installation



### Entfernen eines DIMMs

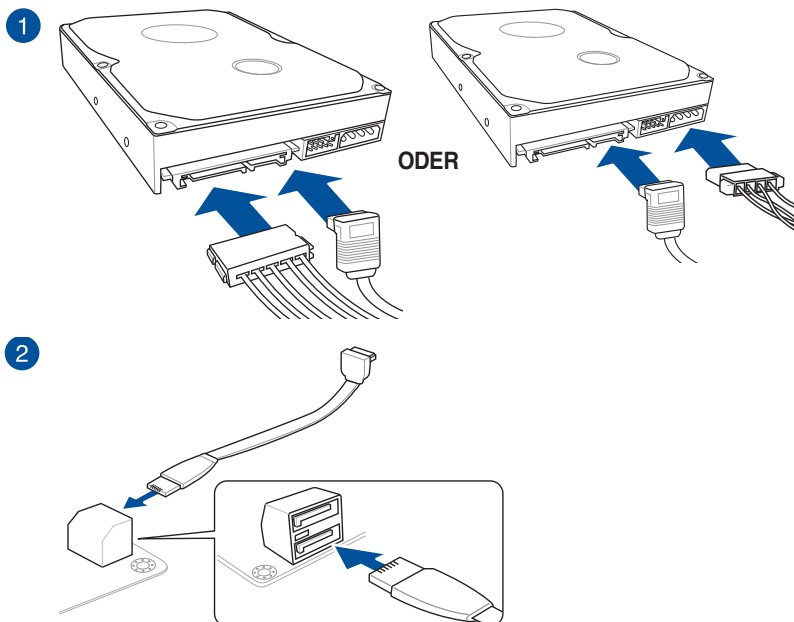


## 2.1.5 ATX Stromversorgung



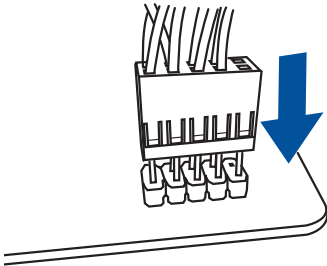
- Schließen Sie **NICHT** nur den 4-poligen Stromstecker an, sonst könnte das Motherboard aufgrund starker Inanspruchnahme überhitzen.
- Stellen Sie sicher, dass Sie den 8-poligen Stromstecker oder beide, den 8-poligen und 4-poligen Stromstecker anschließen.

## 2.1.6 SATA-Geräteanschlüsse

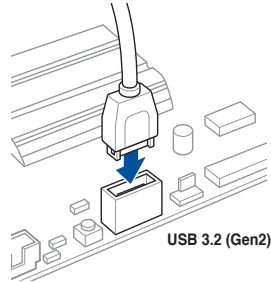


## 2.1.7 E/A-Anschlüsse auf der Frontseite

So installieren Sie den Frontblenden-Anschluss

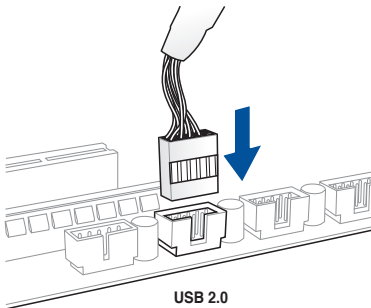


So installieren Sie den USB 3.2 (Gen2) Anschluss

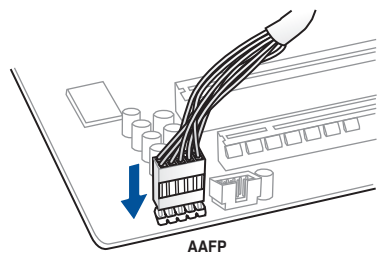


Dieser Anschluss passt nur in einer Richtung. Drücken Sie den Anschluss, bis er einrastet.

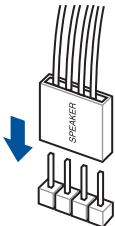
So installieren Sie den USB 2.0 Anschluss



So installieren Sie den Frontblenden Audio-Anschluss

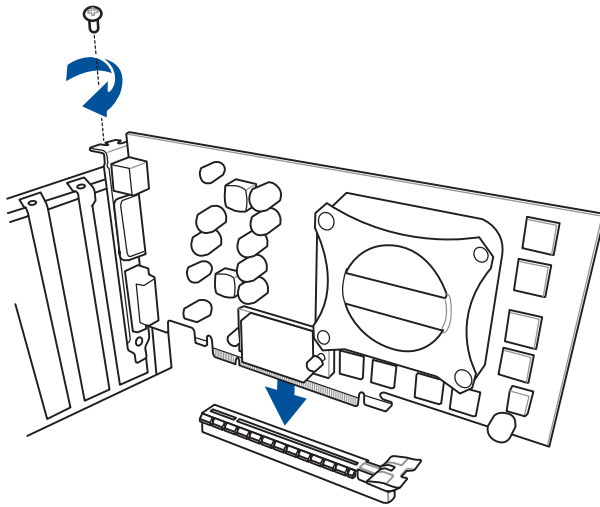


So installieren Sie den Systemlautsprecheranschluss

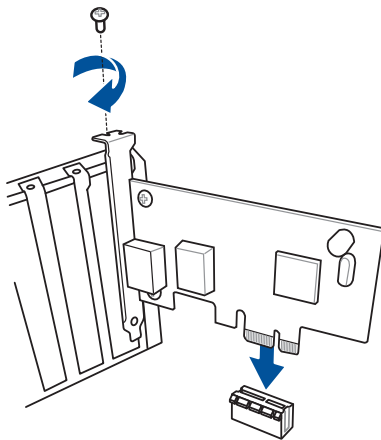


## 2.1.8 Erweiterungskarte installieren

### PCIe-x16-Karten installieren



### PCIe-x1-Karten installieren

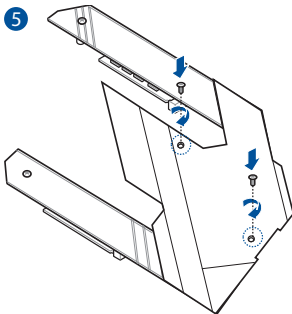
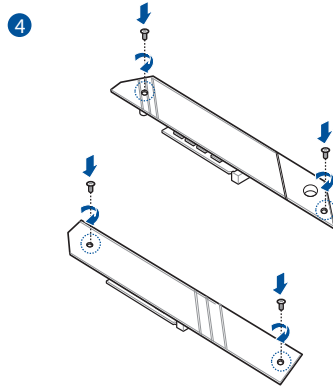
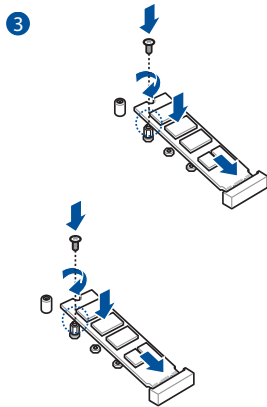
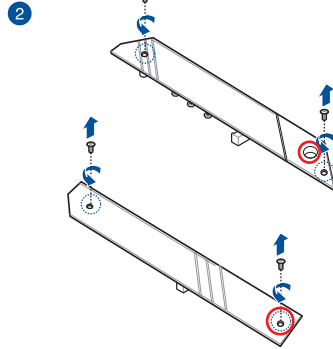
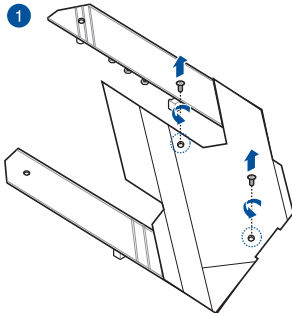


## 2.1.9 M.2 Installation



Der unterstützte M.2-Typ variiert je nach Motherboard.

### M.2 Installation

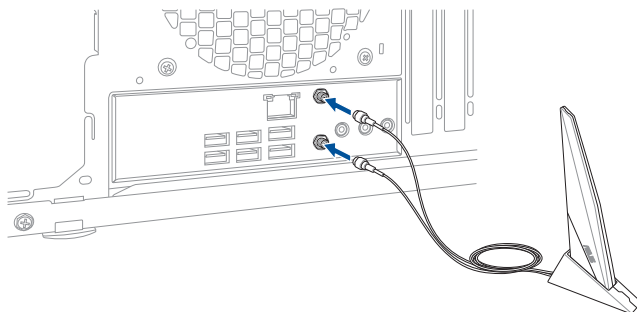


Bevor Sie das Motherboard am Gehäuse befestigen, entfernen Sie bitte zunächst die PCH-Abdeckung und danach den M.2 Kühlkörper.

## 2.1.10 Installation der WLAN-Antenne

### Installieren der ASUS 2x2 Dualband WLAN-Antennen

Schließen Sie die mitgelieferten ASUS 2x2 Dualband WLAN-Antennen an die WLAN-Anschlüsse auf der Rückseite des Gehäuses an.



- Stellen Sie sicher, dass die ASUS 2x2 Dualband WLAN-Antennen fest an den WLAN-Anschlüssen installiert sind.
- Stellen Sie sicher, dass sich die Antennen mindestens 20 cm entfernt von allen Personen befinden.



Die oberen Abbildungen sind zu Ihrer Referenz. Das E/A-Anschluss-Layout kann je nach Modell variieren, aber die Installation der WLAN-Antenne bleibt gleich für alle Modelle.



## 2.2 BIOS Update Utility

### USB BIOS Flashback

Mit USB BIOS Flashback können Sie das BIOS mühelos aktualisieren, ohne das vorhandene BIOS oder Betriebssystem aufzurufen. Stecken Sie einfach ein USB-Speichergerät in den USB- Anschluss und drücken Sie die USB BIOS Flashback-Taste drei Sekunden lang, um das BIOS automatisch zu aktualisieren.

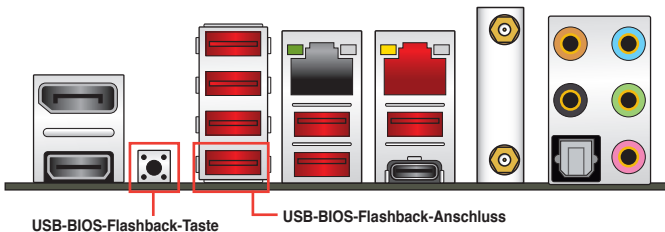
#### USB BIOS Flashback verwenden:

1. Stecken Sie ein USB-Speichergerät in den USB-Flashback-Anschluss.



Wir empfehlen Ihnen, einen USB 2.0 Speichergerät zu verwenden, um die neueste BIOS-Version für eine bessere Kompatibilität und Stabilität zu speichern.

2. Besuchen Sie <https://www.asus.com/support/>, um die neueste BIOS-Version für dieses Motherboard herunterzuladen.
3. Benennen Sie die Datei in **SX570EG.CAP** um und kopieren Sie sie dann auf Ihr USB-Speichergerät.
4. Fahren Sie Ihren Computer herunter.
5. Halten Sie die BIOS-Flashback-Taste drei Sekunden lang gedrückt, bis die Flashback-LED dreimal blinkt: Die BIOS-Flashback-Funktion ist nun aktiv.



6. Warten Sie bis das Licht ausgeht, was bedeutet, dass die Aktualisierung des BIOS beendet ist.



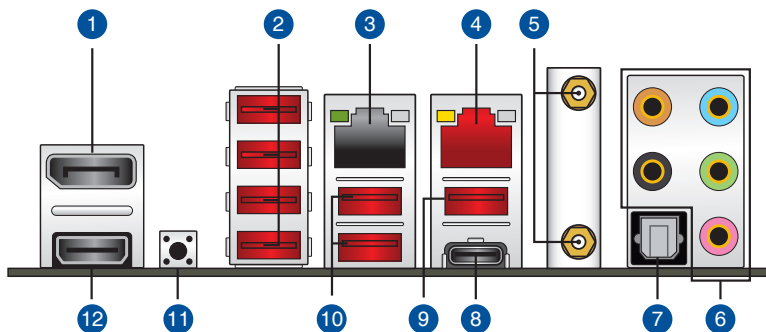
Für weitere Aktualisierungsprogramme im BIOS-Setup beziehen Sie sich auf den Abschnitt **Aktualisieren des BIOS** im Kapitel 3.



- Trennen Sie während der BIOS-Aktualisierung nicht das tragbare Laufwerk oder die Stromversorgung, da der Vorgang sonst unterbrochen wird. Im Falle einer Unterbrechung folgen Sie bitte den empfohlenen Schritten noch einmal.
- Falls die Anzeige für fünf Sekunden blinkt und danach dauerhaft leuchtet, bedeutet dies, dass BIOS-Flashback nicht richtig ausgeführt wird. Dies kann durch unsachgemäße Installation des USB-Speichergerät und den Dateinamen / Dateiformat-Fehler verursacht werden. In diesem Fall, starten Sie das System neu, um die Anzeige auszuschalten.
- Die BIOS-Aktualisierung kann Risiken beinhalten. Wird das BIOS-Programm durch den Prozess beschädigt, so dass ein Systemstart nicht mehr möglich ist, nehmen Sie bitte Kontakt mit dem lokalen ASUS-Service-Zentrum auf.

## 2.3 Rücktafel- und Audio-Anschlüsse des Motherboards

### 2.3.1 Hintere E/A-Anschlüsse



#### Rücktafelanschlüsse

1.	DisplayPort
2.	USB 3.2 (Gen2) Anschlüsse 1-4
3.	2,5G LAN (RJ-45) Anschluss*
4.	LAN (RJ-45) Anschluss*
5.	WLAN 802.11 a/b/g/n/ac/ax, Bluetooth V5.0
6.	Audio E/A-Anschlüsse**
7.	Optischer S/PDIF-Ausgang
8.	USB 3.2 (Gen2) Typ-C-Anschluss C8
9.	USB 3.2 (Gen2) Anschluss 7
10.	USB 3.2 (Gen2) Anschlüsse 5 und 6
11.	USB-BIOS-Flashback-Taste
12.	HDMI-Anschluss

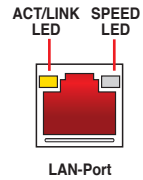
\* und \*\*: Beziehen Sie sich für die Definitionen der LAN-Anschluss LED, und Audioanschlüsse auf die Tabellen.



- USB 3.2 (Gen2) / (Gen1)-Geräte können nur als Datenspeicher verwendet werden.
- Wir empfehlen dringend, dass Sie Ihre Geräte mit Anschlüssen mit identischer Datenübertragungsrate verbinden. Bitte verbinden Sie Ihre USB 3.2 (Gen2)-Geräte mit den USB 3.2 (Gen2)-Anschlüssen und Ihre USB 3.2 (Gen1)-Geräte mit den USB 3.2 (Gen1)-Anschlüssen für eine schnellere und bessere Leistung Ihrer Geräte.

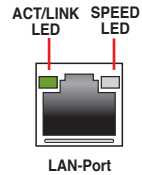
### \* LAN-Anschluss LED-Anzeige

Aktivitäts-/Verbindungs-LED		Speed LED	
Status	Beschreibung	Status	Beschreibung
AUS	Nicht verbunden	AUS	10 Mb/s-Verbindung
ORANGE	Verbunden	ORANGE	100 Mb/s-Verbindung
BLINKEND	Datenaktivität	GRÜN	1 Gb/s-Verbindung



### Realtek RTL8125-CG 2,5G LAN-Anschluss LED-Anzeige

Aktivitäts-/Verbindungs-LED		Speed LED	
Status	Beschreibung	Status	Beschreibung
AUS	Nicht verbunden	AUS	100 Mb/s-Verbindung
GRÜN	Verbunden	GRÜN	2,5 Gb/s-Verbindung
BLINKEND	Datenaktivität	ORANGE	1 Gb/s- / 100 Mb/s- / 10 Mb/s-Verbindung

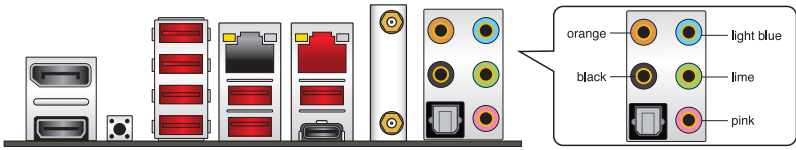


### \*\* Audio 2-, 4-, 5.1- oder 7.1-Kanalkonfiguration

Anschluss	Headset 2-Kanal	4-Kanal	5.1-Kanal	7.1-Kanal
Hellblau	Line In	Line In	Line In	Seitenlautsprecher
Hellgrün	Line Out	Frontlautsprecher	Frontlautsprecher	Frontlautsprecher
Rosa	Mikrofoneingang	Mikrofoneingang	Mikrofoneingang	Mikrofoneingang
Orange	–	–	Mitte/Subwoofer	Mitte/Subwoofer
Schwarz	–	Rücklautsprecher	Rücklautsprecher	Rücklautsprecher

## 2.3.2 Audio E/A-Anschlüsse

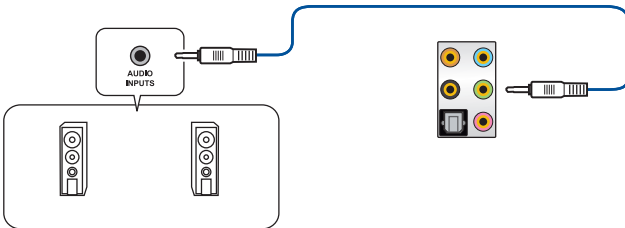
### Audio E/A-Anschlüsse



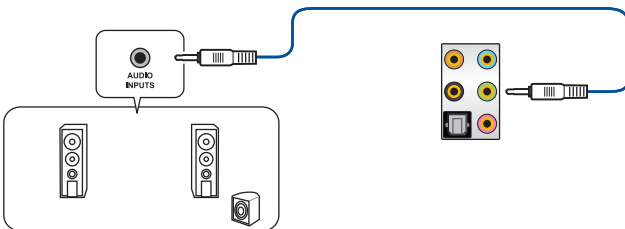
### Anschluss eines Kopfhörers und Mikrofons



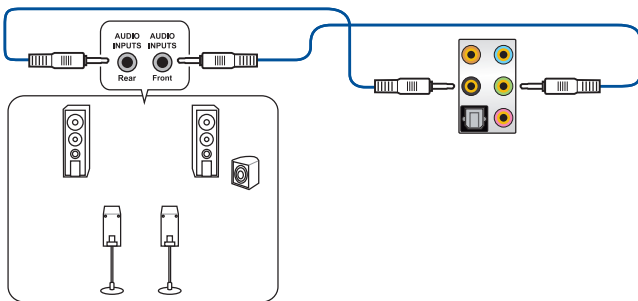
### Anschluss von Stereo Lautsprechern



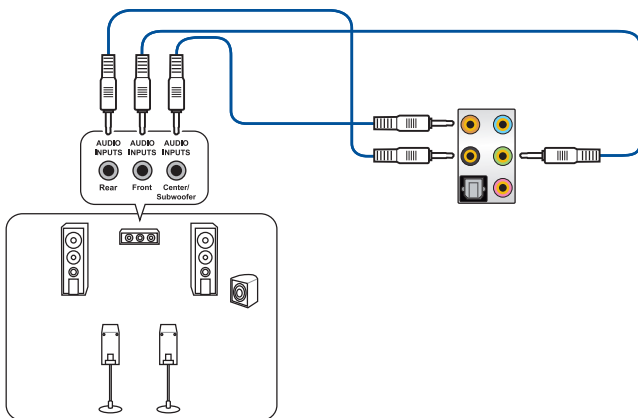
### Anschluss von 2-Kanal-Lautsprechern



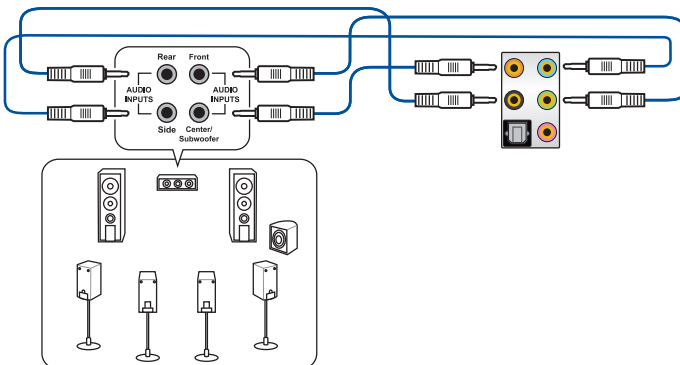
### Anschluss von 4-Kanal-Lautsprechern



### Anschluss von 5.1-Kanal Lautsprechern



### Anschluss von 7.1-Kanal Lautsprechern



## 2.4 Erstmalsiges Starten

1. Bringen Sie nach Vervollständigen aller Anschlüsse die Abdeckung des Systemgehäuses wieder an.
2. Stellen Sie sicher, dass alle Schalter im ausgeschalteten Zustand sind.
3. Verbinden Sie das Netzkabel mit dem Netzanschluss an der Rückseite des Systemgehäuses.
4. Verbinden Sie das Netzkabel mit einer Steckdose, die einen Überspannungsschutz besitzt.
5. Schalten Sie die Geräte in folgender Reihenfolge ein:
  - a. Überwachen
  - b. Externe SCSI-Geräte (fangen Sie mit dem letzten Gerät in der Kette an)
  - c. Systemstromversorgung
6. Nach dem Einschalten leuchtet die Systembetriebs-LED auf dem vorderen Bedienfeld des Computers. Bei ATX-Stromversorgungen leuchtet die System-LED nach Betätigen des ATX-Stromschalters. Bei ATX-Stromversorgungen leuchtet die System-LED nach Betätigen des ATX-Stromschalters. Nachdem die System-LED aufleuchtet, leuchtet die Monitor-LED oder ändert sich die Farbe von Orange in Grün, wenn Ihr Monitor konform mit den "grünen" Standards ist oder eine "Strom-Standby"-Funktion besitzt.

Das System durchläuft jetzt Einschaltstests (POST). Während des Tests gibt das BIOS Signaltöne (siehe BIOS-Signaltöne) ab, oder Meldungen erscheinen auf dem Bildschirm. Wird 30 Sekunden nach Einschalten des Systems nichts angezeigt, hat das System einen Einschaltstest u.U. nicht bestanden. Prüfen Sie die Einstellungen und Anschlüsse der Jumper, oder bitten Sie Ihren Händler um Hilfe.

BIOS-Signaltöne	Beschreibung
Ein kurzer Piepton	VGA gefunden Quick Boot ist deaktiviert Keine Tastatur gefunden
Ein langer Piepton gefolgt von zwei kurzen und einer Pause (wiederholt)	Kein Arbeitsspeicher erkannt
Ein langer Piepton gefolgt von drei kurzen	Keine Grafikkarte erkannt
Ein langer Piepton gefolgt von vier kurzen	Hardware-Komponentenfehler

7. Halten Sie kurz nach dem Einschalten die Taste <Entf> gedrückt, um das BIOS-Setup-Programm aufzurufen. Folgen Sie den Anweisungen in Kapitel 3.

## 2.5 Ausschalten des Computers

Das Drücken des Stromschalters für kürzer als vier Sekunden stellt das System, wenn es eingeschaltet ist, auf den Schlaf-Modus oder Soft-Aus-Modus je nach der BIOS-Einstellung. Das Drücken des Stromschalters für länger als vier Sekunden stellt das System, wenn es eingeschaltet ist, auf den Schlaf-Modus oder Soft-Aus-Modus je nach der BIOS-Einstellung.

# BIOS Setup

# 3

## 3.1 Kennenlernen des BIOS



---

Das neue ASUS UEFI BIOS ist ein Unified Extensible Interface, das mit der UEFI-Architektur kompatibel ist und bietet eine benutzerfreundliche Oberfläche, die über das herkömmliche Tastatur-BIOS hinaus geht, um eine flexible und komfortable Mauseingabe zu ermöglichen. Benutzer können somit das UEFI BIOS genauso einfach und unkompliziert bedienen wie ihr Betriebssystem. Der Begriff "BIOS" in diesem Benutzerhandbuch bezieht sich auf "UEFI BIOS", soweit nicht anders vorgegeben.

---

Im BIOS (Basic Input und Output System) sind die Einstellungen der System-Hardware, z.B. Datenträgerkonfiguration, Übertaktungseinstellungen, erweiterte Energieverwaltung und Boot-Gerätekonfiguration, die zum Systemstart benötigt werden, im Motherboard-CMOS gespeichert. Unter normalen Umständen eignen sich die Standard-BIOS-Einstellungen zur Erzielung optimaler Leistung. **Ändern Sie nicht die Standard BIOS Einstellungen** ausgenommen unter folgenden Umständen:

- Eine Fehlermeldung erscheint auf dem Bildschirm während des Systemstarts, die Sie auffordert, die BIOS-Einstellungen aufzurufen.
- Sie haben eine neue Systemkomponente installiert, die weitere BIOS-Einstellungen oder Aktualisierungen erfordert.



---

Ungeeignete BIOS-Einstellungen können Instabilität und Startfehler verursachen. **Wir empfehlen Ihnen dringend, die BIOS-Einstellungen nur unter Anleitung eines trainierten Servicemitarbeiters zu ändern.**

---



---

Wenn Sie die BIOS-Datei herunterladen oder aktualisieren, benennen Sie die Datei für dieses Motherboard in **SX570EG.CAP** um.

---

## 3.2 BIOS-Setup-Programm

Verwenden Sie das BIOS-Setup, um das BIOS zu aktualisieren und die Parameter zu konfigurieren. Die BIOS-Oberfläche enthält Navigationstasten und eine kurze Bildschirmhilfe, um Sie durch die Verwendung des BIOS-Setups zu führen.

### BIOS-Ausführung beim Startup

Um das BIOS-Setup beim Start aufzurufen, drücken Sie <Entf> oder <F2> während des Power-On-Self-Test (POST). Wenn Sie <Entf> oder <F2> nicht drücken, werden die POST-Routinen fortgeführt.

### BIOS nach dem POST starten

BIOS nach dem POST starten

- Drücken Sie gleichzeitig <Strg> + <Alt> + <Entf>.
- Drücken Sie die Reset-Taste auf dem Gehäuse.
- Drücken Sie die Ein-/Austaste zum Ausschalten des Systems und schalten Sie es dann erneut ein. Tun Sie dies nur, wenn Ihnen der Start des BIOS mit den ersten zwei Optionen nicht gelungen ist.

Nachdem Sie eine der drei Optionen ausgeführt haben, drücken Sie <Entf>, um das BIOS aufzurufen.



- 
- Die in diesem Abschnitt angezeigten BIOS-Setup-Bildschirme dienen nur als Referenz und können u.U. von dem, was Sie auf dem Bildschirm sehen, abweichen.
  - Falls Sie eine Maus für die Navigation im BIOS-Setup-Programm verwenden möchten, sollten Sie eine USB-Maus an das Motherboard anschließen.
  - Laden Sie bitte die Standardeinstellungen, wenn das System nach Änderung der BIOS-Einstellungen instabil geworden ist. Wählen Sie hierzu **Load Optimized Defaults (Optimierte Standardwerte laden)** im **Exit-Menü** oder drücken Sie <F5>. Siehe Abschnitt **3.10 Exit-Menü** für weitere Details.
  - Wenn der Systemstart fehlschlägt, nachdem Sie eine BIOS-Einstellung geändert haben, versuchen Sie das CMOS zu löschen und das Motherboard auf seine Standardwerte zurückzusetzen. Siehe Abschnitt **1.1.7 Header** für Informationen, wie Sie den RTC RAM über die CMOS-löschen-Taste löschen.
  - Das BIOS-Setup-Programm unterstützt keine Bluetooth-Geräte.
- 



Besuchen Sie bitte die ASUS-Webseite für ein ausführliches Handbuch zum BIOS.

---

### BIOS Menü

Das BIOS-Setup-Programm kann in zwei Modi ausgeführt werden: **EZ Mode** und **Advanced Mode (Erweiterter Modus)**. Sie können die Modi unter **Setup-Modus** im Abschnitt **Boot-Menü** oder durch Drücken der <F7>-Schnell Taste ändern.



### 3.2.1 Erweiterter Modus

Standardmäßig wird beim Aufrufen des BIOS-Setup-Programms das Erweiterter Modus-Fenster geladen. Advanced Mode (Erweiterter Modus) bietet erfahrenen Benutzern fortgeschrittene Auswahlmöglichkeiten in den BIOS-Einstellungen. Ein Beispiel für den Advanced Mode wird in der nachfolgenden Abbildung dargestellt. Für genaue Konfigurationsmöglichkeiten beziehen Sie sich auf die folgenden Abschnitte. Zum Aufrufen des EZ Modus klicken Sie **EzMode(F7)** oder drücken Sie **<F7>**.



Das Standardfenster beim Aufrufen des BIOS-Setup-Programms kann geändert werden. Für Details beziehen Sie sich auf das Element **Setup-Modus** im **Boot-Menü**.

The screenshot shows the ASUS UEFI BIOS Utility in Advanced Mode. The interface is dark-themed with red accents. At the top, there's a header with the date (04/10/2019), time (01:46), language (English), and various utility icons like MyFavorite(F3), Qfan Kontrolle(F6), Suche (F9), and AURA EIN/AUS (F4). Below the header is a navigation menu with options: My Favorites, Main, Ai Tweaker (highlighted), Advanced, Monitor, Boot, Tool, and Exit. The main area is divided into several sections:
 

- Left sidebar (Menüelemente):** Contains options like Ai Overlock Tuner, Memory Frequency, Custom CPU Core Ratio, EPU Power Saving Mode, TPU, Performance Bias, DRAM Timing Control, DIGI+ VRM, and VDDCR CPU Voltage. A red box highlights the bottom part of this sidebar with the label 'Untermenüelemente'.
- Center (Konfigurationsfelder):** Shows various settings with dropdown menus. A red box highlights a dropdown menu with the label 'Popup-Menü'. Below it, a red box highlights the 'VDDCR CPU Voltage' setting (1.100V) with the label 'Zuletzt geänderte Einstellungen'.
- Right sidebar (Bildlaufleiste):** Titled 'Hardware Monitor', it displays real-time system data:
 

CPU	
Frequency	Temperature
3400 MHz	51°C
APU Freq	Core Voltage
100.0 MHz	1.224 V
Ratio	
34x	
Memory	
Frequency	Capacity
2133 MHz	8192 MB
Voltage	
+12V	+5V
11.980 V	5.060 V
+3.3V	
3.232 V	

 A red box highlights this section with the label 'Zeigt die CPU-Temperatur, CPU- und Speicherspannungsausgang'.
- Bottom (Allgemeine Hilfe):** A red box highlights the bottom status bar with the label 'Allgemeine Hilfe'. It includes 'Last Modified', 'EzMode(F7) [-]', 'Hot Keys [F7]', and 'Search on FAQ'. Other labels at the bottom include 'Geht zurück zu EZ Mode' and 'Hot Keys'.

## Menüleiste

Oben im Bildschirm gibt es eine Menüleiste mit folgenden Optionen:

<b>Favoriten</b>	Zum Speichern häufig genutzter Systemeinstellungen und Konfigurationen.
<b>Main (Basis)</b>	Hier können Sie die Systemhaupteinstellungen ändern.
<b>Ai Tweaker</b>	Hier können Sie die Einstellungen für die Übertaktung ändern.
<b>Erweitert</b>	Hier können Sie die erweiterten Systemeinstellungen ändern.
<b>Überwachen</b>	Hier können Sie die Systemtemperatur, Energieverbrauch anzeigen und Lüftereinstellungen ändern.
<b>Booten</b>	Hier können Sie die Systemstartkonfiguration ändern.
<b>Werkzeug</b>	Hier können Sie die Einstellungen für Sonderfunktionen konfigurieren.
<b>Beenden</b>	Hier können Sie die Beenden-Optionen wählen und die Standardeinstellungen laden.

## Menüelemente

Wenn ein Element auf der Menüleiste markiert ist, werden die speziellen Elemente für dieses Menü angezeigt. Wenn Sie z.B. **Main** gewählt haben, werden die Elemente des Main-Menüs angezeigt.

Die anderen Elemente (Ai Tweaker, Advanced, Monitor, Boot, Tools und Exit) auf der Menüleiste haben ihre eigenen Menüelemente.

## Untermenüelemente

Ein Größer-als-Zeichen (>) vor einem Element auf einem beliebigen Menübildschirm bedeutet, dass dieses Element ein Untermenü enthält. Wählen Sie das gewünschte Element aus und drücken dann die <Eingabetaste>, um sein Untermenü anzeigen zu lassen.

## Sprache

Diese Taste oberhalb der Menüleiste enthält die Sprachen, die Sie für Ihr BIOS auswählen können. Klicken Sie auf diese Taste, um die Sprache auszuwählen, die in Ihrem BIOS-Bildschirm angezeigt werden soll.

## My Favorites (F3)

Diese Schaltfläche oberhalb der Menüleiste, zeigt alle BIOS-Elemente in einem Tree-Map-Setup. Wählen Sie häufig verwendete BIOS-Einstellungen und speichern sie im MyFavorites Menü.



---

Siehe Abschnitt **3.3 My Favorites** für weitere Informationen.

---

## Q-Fan-Steuerung (F6)

Diese Schaltfläche oberhalb der Menüleiste zeigt die aktuellen Einstellungen Ihrer Lüfter. Verwenden Sie diese Taste, um die Lüfter manuell auf Ihre gewünschten Einstellungen zu ändern.



---

Siehe Abschnitt **3.2.3 QFan Control** für weitere Informationen.

---

## EZ Tuning Wizard (F11)

Mit dieser Schaltfläche oberhalb der Menüleiste können Sie die Übertaktungseinstellungen Ihres Systems anzeigen und optimieren .



---

Siehe Abschnitt **3.2.4 EZ Tuning Wizard** für weitere Informationen.

---

## Suche (F9)

Mit dieser Schaltfläche können Sie nach BIOS-Elementen suchen, indem Sie den Namen des Elements eingeben, um die zugehörige Elementliste zu finden.

## AURA (F4)

Mit dieser Schaltfläche können Sie die RGB LED-Beleuchtung ein- oder ausschalten.

- [All On] Alle AURA-Effekte werden aktiviert. (Standardmodus)
- [Stealth Mode] Alle LEDs (Aura- und Funktions-LEDs) werden deaktiviert.
- [Aura Only] AURA-LEDs werden aktiviert und Funktions-LEDs werden deaktiviert.
- [Aura Off] AURA-LEDs werden deaktiviert und Funktions-LEDs werden aktiviert.

## In Häufig gestellte Fragen suchen

Bewegen Sie Ihren Mauszeiger zur Anzeige eines QR-Codes über diese Schaltfläche, scannen Sie diesen Code mit Ihrem Mobilgerät zur Verbindung mit der Seite mit häufig gestellten Fragen zum BIOS auf der ASUS-Support-Webseite. Alternativ können Sie den folgenden QR-Code scannen:



## Hot keys

Diese Taste oberhalb der Menüleiste enthält die Navigationstasten für das BIOS-Setup-Programm. Verwenden Sie die Navigationstasten für die Auswahl der Menüelemente und für Änderungen der Einstellungen.

## Bildlaufleiste

Eine Bildlaufleiste befindet sich an der rechten Seite eines Menübildschirms, wenn es Elemente außerhalb des Bildschirms gibt. Drücken Sie die <Oben-/Unten-Pfeiltasten> oder <Bild auf-/Bild ab-Tasten>, um die weiteren Elemente auf dem Bildschirm anzeigen zu lassen.

## Allgemeine Hilfe

Unten im Menü-Bildschirm steht eine kurze Beschreibung des ausgewählten Elements. Benutzen Sie die <F12>-Taste, um ein BIOS-Bildschirmfoto aufzunehmen und es auf dem Wechseldatenträger zu speichern.

## Konfigurationsfelder

In diesen Feldern stehen die Werte der Menüelemente. Sie können den Wert in dem Feld neben einem Element ändern, wenn das Element benutzereinstellbar ist. Sie können kein Element, das nicht benutzereinstellbar ist, wählen.

Ein einstellbarer Wert wird hervorgehoben, wenn das entsprechende Element gewählt wird. Um den Wert innerhalb eines Feldes zu ändern, wählen Sie bitte das entsprechende Element und drücken dann die <Eingabetaste>, um eine Liste von Optionen anzeigen zu lassen.

## Letzte-Änderung-Schaltfläche

Diese Schaltfläche zeigt die Elemente, die zuletzt geändert und im BIOS-Setup gespeichert wurden.

### 3.2.2 EZ Modus

EZ Mode bietet Ihnen einen Überblick über die Grundsysteminfos und ermöglicht die Auswahl der Sprache, Systembetriebsmodus und Bootpriorität der Geräte.



Um vom Erweiterten Modus in den EZ-Modus zu wechseln, klicken Sie auf **EZ Mode (EZ-Modus) (F7)** oder drücken die <F7>-Schnelltaste.

Zeigt CPU-/Motherboard-Temperatur, CPU-Spannungsausgabe, CPU-/Gehäuselüftergeschwindigkeit und SATA Informationen

Zeigt die Systemeigenschaften des ausgewählten Modus an. Klicken Sie auf < oder >, um zwischen den EZ System Tuning Modi zu wechseln

Erstellt RAID-Speichersystem und konfiguriert Übertaktung

Anzeigesprache des BIOS-Setup-Programms

Suche erfolgt über den Namen des BIOS-Elements; geben Sie den Elementnamen ein, um die zugehörige Elementliste zu finden

Schaltet die RGB LED-Beleuchtung oder Funktions-LED ein oder aus

Zeigt die Geschwindigkeit der CPU-Lüfter. Klicken Sie auf die Schaltfläche, um die Lüfter manuell zu tunen

Speichert die Änderungen und setzt das System zurück

Fenster zum Advanced Mode (Erweiterter Modus) umschalten

Lädt die optimierten Standardwerte

In Häufig gestellte Fragen suchen

Klicken Sie zum Anzeigen von Startgeräten

Auswahl der Bootgeräteprioritäten



Die Auswahl der Boot-Geräte variiert je nach den Geräten, die installiert wurden.

### 3.2.3 Q-Fan Control

Die QFan Control ermöglicht Ihnen, ein Lüfterprofil einzustellen oder manuell die Arbeitsgeschwindigkeit der CPU und Gehäuselüfter zu konfigurieren.

**Q-Fan Control**  
Select your target fan and then move the slider to select any of these profiles: Standard, Silent, Turbo and Full Speed. You can also move the slider to Manual and manually configure the fan's operating speed.

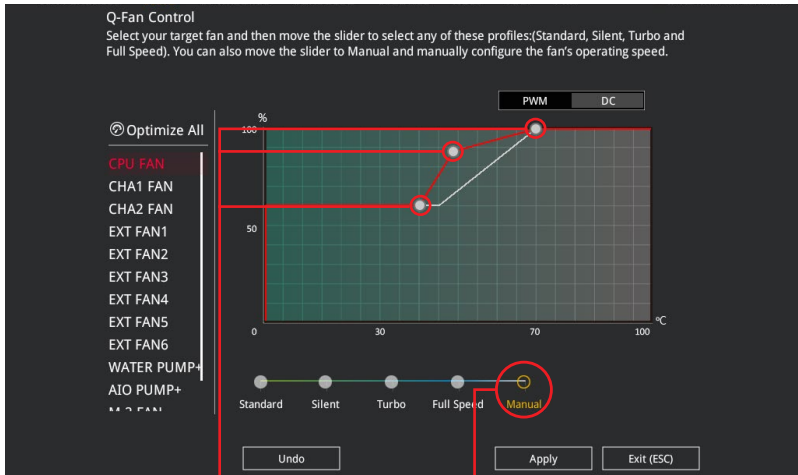
**Annotations:**

- Klicken Sie hier um einen Lüfter für die Konfiguration zu wählen (points to the fan selection list)
- Klicken Sie hier um den PWM Modus zu aktivieren (points to the PWM button)
- Klicken Sie hier um den DC Modus zu aktivieren (points to the DC button)
- Wählen sie ein Profil um es für den Lüfter zu übernehmen (points to the profile selection buttons)
- Zum Übernehmen der Lüftereinstellungen anklicken (points to the Apply button)
- Klicken Sie zum Zurückkehren zum Hauptmenü (points to the Exit (ESC) button)
- Zum Rückgängigmachen der Änderungen anklicken (points to the Undo button)
- Wählen Sie dies, um den Lüfter manuell zu konfigurieren (points to the Manual button)

Temperature (°C)	Fan Speed (%)
0	50
30	50
70	100
100	100

## Konfiguriere Lüfter manuell

Wählen Sie **Manuell** aus der Liste der Profile, um die Betriebsgeschwindigkeit Ihrer Lüfter manuell zu konfigurieren.



Geschwindigkeitspunkte

Wählen Sie dies, um den Lüfter manuell zu konfigurieren

So konfigurieren Sie Ihre Lüfter:

1. Wählen Sie den Lüfter, den Sie konfigurieren möchten und um seinen aktuellen Status anzuzeigen.
2. Klicken und ziehen Sie die Geschwindigkeitspunkte um die Arbeitsgeschwindigkeit der Lüfter anzupassen.
3. Klicken Sie auf **Übernehmen**, um die Änderungen zu speichern, klicken Sie dann auf **Beenden (ESC)**.

### 3.2.4 EZ Tuning Wizard

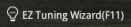
EZ Tuning Wizard erlaubt Ihnen, die CPU und DRAM, Computernutzung und CPU-Lüfter auf die besten Einstellungen zu übertakten.

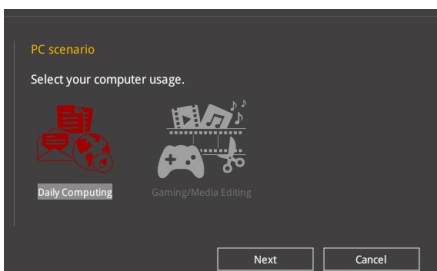


OC Setup  
(Übertaktungseinrichtung)

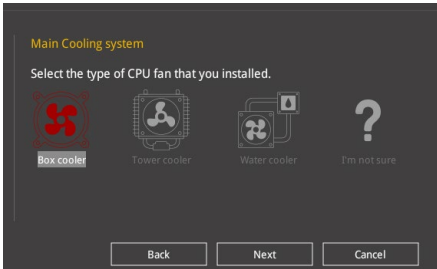
#### OC Tuning (Übertaktungsabstimmung)

So starten Sie OC Tuning (Übertaktungsabstimmung):

1. Zum Öffnen des EZ Tuning Wizard Bildschirms drücken Sie <F11> auf Ihrer Tastatur oder klicken Sie am BIOS-Bildschirm auf . Klicken Sie dann auf **Next (Weiter)**.
2. Wählen Sie ein PC-Szenario: **Daily Computing (Tägliche Computerarbeiten)** oder **Gaming/Media Editing (Spiele/Medienbearbeitung)**, klicken Sie dann auf **Next (Weiter)**.



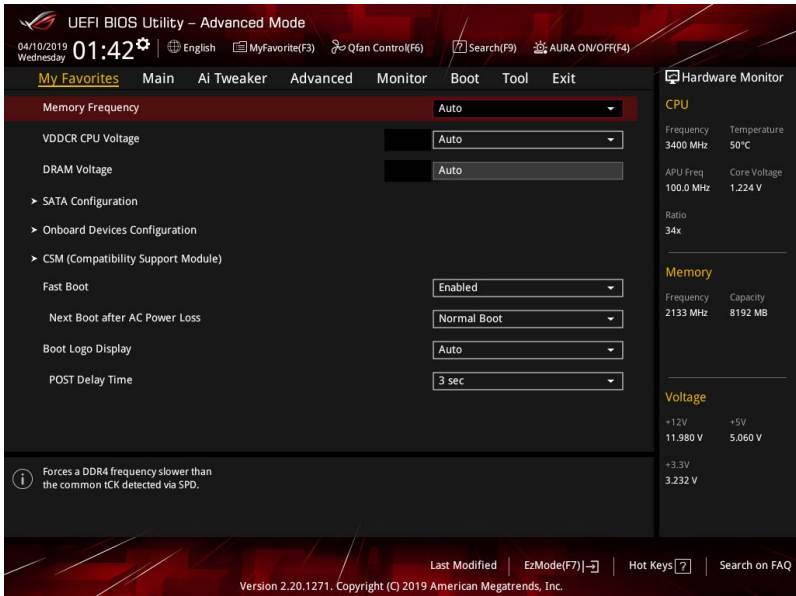
- Wählen Sie ein Hauptkühlsystem **BOX cooler, Tower cooler, Water cooler (BOX-Kühler, Tower-Kühler, Wasserkühler)** oder **I'm not sure (Ich bin nicht sicher)**, klicken Sie dann auf **Next (Weiter)**.



- Klicken Sie nach Auswahl des Hauptkühlsystems auf **Next (Weiter)**, klicken Sie dann zum Starten von OC Tuning (Übertaktungsabstimmung) auf **Yes (Ja)**.

### 3.3 Favoriten

My Favorites (Meine Favoriten) ist Ihr persönlicher Bereich, zum einfachen Speichern und Zugreifen auf Ihre beliebtesten BIOS Elemente.

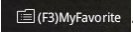


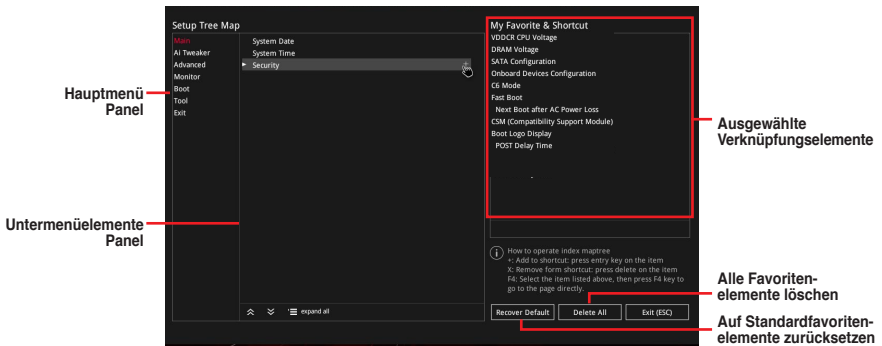
My Favorites (Meine Favoriten) kommt standardmäßig mit verschiedenen leistungs-, energiespar- und schnellstartrelevanten Elementen. Sie können dieses Bildschirm personalisieren, indem Sie Elemente hinzufügen oder entfernen.




## Hinzufügen von Elementen zu Meine Favoriten

Um BIOS-Elemente hinzuzufügen:

1. Zum Öffnen des Tree Map-Einrichtungsbildschirms drücken Sie auf <F3> auf Ihrer Tastatur oder klicken am BIOS-Bildschirm auf .
2. Wählen Sie am Bildschirm Setup Tree Map (Setup-Baumkarte) die BIOS-Elemente, die Sie am Bildschirm My Favorites (Meine Favoriten) speichern möchten.



3. Wählen Sie ein Element aus dem Hauptmenü, klicken Sie dann auf das Untermenü, das Sie als Favorit speichern möchten; tippen oder klicken Sie auf  oder drücken die <Enter>-Taste an Ihrer Tastatur.



Sie können zu 'My Favorites' keine vom Benutzer verwalteten Elemente, wie Sprache und Startreihenfolge, hinzufügen.

4. Klicken Sie **Beenden** oder drücken Sie <esc> um den Setup Tree Map Bildschirm zu schließen.
5. Gehen Sie zum MyFavorites Menü, um die gespeicherten BIOS-Elemente anzuzeigen.

## 3.4 Hauptmenü

Beim Öffnen des Advanced Mode im BIOS-Setup-Programms erscheint das Hauptmenü. Das Hauptmenü verschafft Ihnen einen Überblick über die grundlegenden Systeminfos und ermöglicht die Einstellung des Systemdatums, der Zeit, der Menüsprache und der Sicherheitseinstellungen.

### Sicherheit

Die Sicherheit-Menüelemente erlauben Ihnen die Systemsicherheitseinstellungen zu ändern.



- Falls Sie das BIOS-Kennwort vergessen haben, können Sie das CMOS Real Time Clock (RTC) RAM löschen und das BIOS Passwort zu löschen. Siehe Abschnitt 1.1.7 **Header** für Informationen, wie Sie den RTC RAM über die CMOS-löschen-Taste löschen.
- Die Elemente **Administrator** oder **User Password** oben im Fenster zeigen standardmäßig **Not Installed** an. Die Elemente zeigen **Installed** an, nachdem Sie ein Kennwort eingerichtet haben.

## 3.5 Ai Tweaker-Menü

Im Ai Tweaker-Menü können Sie die Übertaktungsbezogenen Einstellungen konfigurieren.



Beim Einstellen der Ai Tweaker-Menüelemente ist Vorsicht geboten. Falsche Werte können Systemfehler hervorrufen.



Die Konfigurationsoptionen in diesem Abschnitt sind von den im System installierten DIMMs und dem CPU-Modell abhängig.

### AI-Übertaktungsregler

Hier können Sie die Übertaktungsoptionen der CPU wählen um die erwünschte interne Frequenz der CPU zu erreichen. Konfigurationsoptionen:

[Auto] Lädt die optimalen Einstellungen für das System.

[Manuell] Erlaubt Ihnen, individuell Übertaktungsparameter einzustellen.



Das folgende Element wird nur angezeigt, wenn Sie den Ai Overclock Tuner auf **[Manuell]** festgelegt haben.

### APU-Frequenz

Mit diesem Element können Sie die APU-Frequenz einstellen, um die Systemleistung zu erhöhen. Benutzen Sie die Tasten <+> und <->, um die Werte einzustellen. Die Werte reichen von 96,0 MHz bis 118,0 MHz.

### Speicherfrequenz

Hier können Sie die Speicherbetriebsfrequenz einstellen. Die konfigurierbaren Optionen variieren mit der BCLK (Base Clock) Frequenzeinstellung. Wählen Sie den Auto-Modus, um die optimierte Einstellung anzuwenden. Konfigurationsoptionen: [Auto] [DDR4-1333MHz] - [DDR4-4200MHz]



Die Auswahl einer sehr hohen Speicherfrequenz kann zur Instabilität des Systems führen! Wenn dies geschieht, kehren Sie zu Standardeinstellungen zurück.

## Benutzerdefiniertes CPU-Kernverhältnis

Mit diesem Element können Sie ein benutzerdefiniertes CPU-Kernverhältnis festlegen. Das CPU-Kernverhältnis berechnet sich aus der Formel:  $2 * FID / DID$ . Konfigurationsoptionen: [Auto] [Manual]



Die folgenden Elemente werden nur angezeigt, wenn Sie das **Benutzerdefinierte CPU-Kernverhältnis** auf **[Manual]** festgelegt haben.

### FID

Mit diesem Element können Sie den Kernfrequenzmultiplikator festlegen. Benutzen Sie die Tasten <+> und <->, um die Werte einzustellen.

### DID

Mit diesem Element können Sie den Kernfrequenzdivisor festlegen. Benutzen Sie die Tasten <+> und <->, um die Werte einzustellen.

## EPU-Stromsparmodus

Die ASUS EPU (Energy Processing Unit) setzt die CPU in ihre minimalen Stromverbrauch-Einstellungen. Aktivieren Sie dieses Element, um eine geringere CPU Core/Cache-Spannung festzulegen und den besten Energiesparzustand zu erreichen. Konfigurationsoptionen: [Disabled] [Enabled]

## TPU

Hier können Sie die CPU- und DRAM-Frequenz und Spannung für eine verbesserte Systemleistung automatisch übertakten.

- [Keep Current Settings] Behält die aktuellen Einstellungen ohne jegliche Änderungen bei.
- [TPU I] Wendet Übertaktungsbedingungen bei Luftkühlung an.
- [TPU II] Wendet Übertaktungsbedingungen bei Wasserkühlung an.



Stellen Sie sicher, dass Sie ein Wasserkühlsystem verwenden, bevor Sie **[TPU II]** wählen.

## 3.6 Advanced-Menü

Die Elemente im Advanced-Menü gestatten Ihnen, die Einstellung für den Prozessor und andere Systemgeräte zu ändern.



Beim Einstellen der Elemente im Advanced-Menü ist Vorsicht geboten. Falsche Werte können Systemfehler hervorrufen.

### 3.6.1 AMD fTPM-Konfiguration

Mit den Elementen in diesem Menü können Sie die AMD fTPM Einstellungen konfigurieren.

### 3.6.2 CPU-Konfiguration

Die Elemente in diesem Menü zeigen die CPU-bezogenen Informationen an, die das BIOS automatisch erkennt.



Die Elemente in diesem Menü können je nach der installierten CPU variieren.

## PSS Unterstützung

Mit diesem Element können Sie die Erzeugung von ACPI\_PPC, \_PSS und \_PCT Objekten aktivieren oder deaktivieren. Konfigurationsoptionen: [Disabled] [Enabled]

## NX Modus

Mit diesem Element können Sie die Funktion No-execute page protection aktivieren oder deaktivieren.

Konfigurationsoptionen: [Disabled] [Enabled]

## SVM Modus

Mit diesem Element können Sie die CPU-Virtualisierung aktivieren oder deaktivieren.

Konfigurationsoptionen: [Disabled] [Enabled]

## Kern-Leveling-Modus

Mit diesem Element können Sie die Anzahl der Recheneinheiten im System ändern.

Konfigurationsoptionen: [Automatic mode] [One Computer Unit]

## 3.6.3 Bixby IDE Konfiguration

Mit den Elementen in diesem Menü können Sie Bixby IDE-Geräte konfigurieren.

## 3.6.4 SATA-Konfiguration

SATA-Konfiguration. Die SATA-Anschlüsse zeigen **Leer** an, wenn in dem entsprechenden Anschluss kein SATA-Gerät installiert ist.

### SATA 0/1 Aktivierung

Dieses Element ermöglicht Ihnen die Aktivierung oder Deaktivierung des SATA-Gerätes.

Konfigurationsoptionen: [Disabled] [Enabled]

### SATA-Modus

Dieses Element ermöglicht Ihnen die SATA-Konfiguration.

[AHCI] Stellen Sie [AHCI Mode] ein, wenn Sie wollen, dass die SATA-Festplatten AHCI (Advanced Host Controller Interface) benutzen sollen. AHCI ermöglicht dem integrierten Datenträgertreiber die erweiterten Serial ATA-Funktionen zu aktivieren, welche die Speicherleistung bei zufälliger Arbeitslast erhöhen, indem sie dem Laufwerk gestatten, die interne Befehlsreihenfolge zu optimieren.

[RAID] Stellen Sie [RAID] ein, wenn Sie mit den SATA-Festplatten eine RAID-Konfiguration erstellen möchten.

### SMART Self Test

S.M.A.R.T. (SMART (Self-Monitoring, Analysis and Reporting Technology) ist ein Überwachungssystem, das eine Warnmeldung während des POST (Power-on Self Test) zeigt, wenn ein Fehler der Festplatten auftritt. Konfigurationsoptionen: [On] [Off]

### SATA6G\_1 (grau) - SATA6G\_8 (grau)

#### SATA6G\_1 (grau) - SATA6G\_8 (grau)

Dieses Element ermöglicht Ihnen das Aktivieren oder Deaktivieren des ausgewählten SATA-Ports. Konfigurationsoptionen: [Disabled] [Enabled]

### Hot Plug

Diese Elemente werden nur angezeigt, wenn Sie die SATA Modusauswahl auf **[AHCI]** einstellen, und Sie können die SATA Hot-Plug-Unterstützung aktivieren oder deaktivieren. Konfigurationsoptionen: [Disabled] [Enabled]

## 3.6.5 Onboard-Gerätekonfiguration

Mit den Elementen in diesem Menü können Sie zwischen den PCIe-Lanes wechseln und integrierte Geräte konfigurieren.

### Azalia HD Audio-Controller

Mit diesem Element können Sie den Azalia High-Definition Audio-Controller verwenden. Konfigurationsoptionen: [Disabled] [Enabled]

### PCIEX16\_2 Bandbreite

Mit diesem Element können Sie den PCIEX16\_2 Modus festlegen.

Konfigurationsoptionen: [X8 Mode] [PCIe RAID Mode]

[X8 Mode] Der PCIe x16\_2 Steckplatz arbeitet im x8 Modus.

[PCIe RAID Mode] Der PCIe x16\_2 Steckplatz wird im x4 + x4 Modus ausgeführt, was Ihnen ermöglicht, eine RAID-Anordnung für bis zu zwei PCIe-Geräte zu erstellen.



Legen Sie den **PCIe RAID Modus** fest, wenn Sie eine Hyper M.2 x16 Karte oder andere M.2 Adapterkarten installieren. Das Installieren anderer Geräte bei Auswahl des PCIe RAID Modus kann dazu führen, dass Ihr PC nicht startet.

### PCIEX16\_3 4X-2X Schalter

Mit diesem Element können Sie den PCIEX16\_3 Modus festlegen.

Konfigurationsoptionen: [Auto] [2X] [4X]

[Auto] Automatische Konfiguration.

Falls ein M.2 Gerät im PCIe Modus im M.2\_2 Sockel installiert ist, wechselt der PCIEX16\_3 Steckplatz in den X4 Modus;

Falls kein Gerät oder ein M.2 Gerät im SATA Modus im M.2\_2 Sockel installiert ist, wechselt der PCIEX16\_3 Steckplatz in den X2 Modus, immer wenn der PCIEx1\_1 oder PCIEx1\_3 Steckplatz belegt ist;

Wenn ein Gerät (mit einer Bandbreite  $\geq 4X$ ) im PCIEX16\_3 Steckplatz installiert ist und kein Gerät in einem der beiden Steckplätze PCIEx1\_1 oder PCIEx1\_3 steckt, wechselt der PCIEX16\_3 Steckplatz in den X4 Modus.

[X2] Zwingt den PCIEX16\_3 Steckplatz, im X2 Modus zu laufen.

[X4] Zwingt den PCIEX16\_3 Steckplatz, im X4 Modus zu laufen.

### RGB LED-Beleuchtung

#### Wenn das System im Betriebsmodus ist

Dieses Element ermöglicht Ihnen das Ein- oder Ausschalten der RGB LED-Beleuchtung, wenn sich das System im Betriebsmodus befindet.

Konfigurationsoptionen: [All On] [Stealth] [Aura Only] [Aura Off]

#### Q-Code-LED Funktion

[Disabled] Deaktiviert die Q-Code-LED.

[POST Code Only] Zeigt den POST (Power-On Self-Test)-Code auf der Q-Code-LED an.

[Auto] Zeigt automatisch den POST (Power-On Self-Test)-Code und die CPU-Temperatur auf der Q-Code-LED an.

### **Wenn das System im Ruhezustand, Tiefschlafmodus oder Soft-Off-Modus ist**

Dieses Element ermöglicht Ihnen das Ein- oder Ausschalten der RGB LED-Beleuchtung, wenn sich das System im Ruhezustand, Tiefschlafmodus oder Soft-Off-Modus befindet. Konfigurationsoptionen: [All On] [Stealth] [Aura Only] [Aura Off]

### **Realtek 2,5G LAN-Controller**

Dieses Element ermöglicht Ihnen die Aktivierung oder Deaktivierung der Realtek 2,5G LAN-Controller. Konfigurationsoptionen: [On] [Off]

### **Realtek PXE OPROM**

Dieses Element ermöglicht Ihnen die Aktivierung oder Deaktivierung von Realtek PXE OPROM. Konfigurationsoptionen: [On] [Off]

### **Intel-LAN-Controller**

Mit diesem Element können Sie die Intel LAN Controller aktivieren oder deaktivieren. Konfigurationsoptionen: [On] [Off]

### **Intel LAN OPROM**

Mit diesem Element können Sie Intel PXE OPROM aktivieren oder deaktivieren. Konfigurationsoptionen: [On] [Off]

### **WLAN-Controller**

Ermöglicht Ihnen, den WLAN-Controller zu de-/aktivieren. Konfigurationsoptionen: [Disabled] [Enabled]

### **USB Power Delivery im Soft-Off-Modus (S5)**

Dieses Element ermöglicht Ihnen die Aktivierung oder Deaktivierung von USB Power Delivery, wenn sich das System im Energiestatus S5 befindet. Konfigurationsoptionen: [Disabled] [Enabled]

## **3.6.6 APM-Konfiguration**

Mit den Elementen in diesem Menü können Sie die System-Aufwach-Funktion und die Energiespareinstellungen festlegen.

### **ErP Ready [Disabled]**

Ermöglicht das Abschalten der Energie bei S4 + S5 oder S5, um das System für ErP-Anforderungen vorzubereiten. Wenn **[Aktiviert]**, werden alle anderen PME Optionen abgeschaltet. Konfigurationsoptionen: [Disabled] [Enable(S4+S5)] [Enable(S5)]

### **Nach Stromausfall wiederherstellen**

Mit diesem Element kann Ihr System nach einem Stromausfall in den EIN Status, OFF Status oder in beide Status gehen. Wenn Ihr System auf [Letzter Zustand] festgelegt wird, geht es in den vorigen Zustand vor dem Stromausfall zurück. Konfigurationsoptionen: [Aus] [Ein] [Letzter Zustand]

### **Einschalten durch PCI-E**

Mit diesem Element können Sie die Wake-on-LAN-Funktion des integrierten LAN-Controllers oder anderer installierter PCI-E LAN-Karten aktivieren oder deaktivieren. Konfigurationsoptionen: [Disabled] [Enabled]

### **Einschalten durch RTC**

Mit diesem Element können Sie die RTC (Real-Time Clock) aktivieren oder deaktivieren, um ein Wake-Ereignis zu generieren und das RTC Alarm Datum zu konfigurieren. Wenn aktiviert, können Sie die Tage, Stunden, Minuten oder Sekunden setzen, um ein RTC Alarm Datum zu planen. Konfigurationsoptionen: [Disabled] [Enabled]

## 3.6.7 PCI Subsystem Einstellungen

### SR-IOV Unterstützung

Mit diesem Element können Sie die Single Root IO Virtualization Unterstützung aktivieren oder deaktivieren, falls Ihr System über SR-IOV-fähige PCIe Geräte verfügt.  
Konfigurationsoptionen: [Disabled] [Enabled]

## 3.6.8 USB Konfiguration

Die Elemente in diesem Menü ermöglichen Ihnen die Einstellung von USB-Funktionen.



Das **Massenspeichergeräte**-Element zeigt die automatisch erkannten Werte. Wenn kein USB-Gerät erkannt wird, zeigt das Element **None** an.

### Antiquierte USB-Unterstützung

- [Aktiviert] Ihr System unterstützt die USB-Geräte in älteren Betriebssystemen.  
[Deaktiviert] USB-Geräte können nur für BIOS-Setup verwendet werden und werden nicht in der Liste der Boot-Geräte erkannt.  
[Auto] Das System erkennt automatisch das Vorhandensein von USB-Geräten beim Start. Wenn die USB-Geräte erkannt werden, wird die legacy USB-Unterstützung aktiviert.

### XHCI Hand-off

- [Enabled] Aktiviert die Unterstützung für Betriebssysteme ohne eine EHCI Hand-Off-Funktion.  
[Disabled] Deaktiviert die XHCI-Hand-off-Unterstützung.

### USB-Gerät aktivieren

Dieses Element ermöglicht Ihnen die Aktivierung oder Deaktivierung des USB-Gerätes.  
Konfigurationsoptionen: [Disabled] [Enabled]

### USB-Single-Port-Control

Dieses Element ermöglicht es Ihnen, einzelne USB-Anschlüsse zu de-/aktivieren.



Beziehen Sie sich auf den Abschnitt **1.1.2 Motherboard-Layout** für die Position der USB-Anschlüsse.

## 3.6.9 HDD/SSD SMART Informationen

Dieses Menü zeigt die SMART-Informationen der verbundenen Geräte.



NVM-Express-Geräte unterstützen keine SMART-Informationen.

## 3.6.10 NVMe Konfiguration

Mit den Elementen in diesem Menü können Sie die NVMe-Geräteoptionen konfigurieren.

## 3.6.11 Netzwerkstapelkonfiguration

Die Elemente in diesem Menü ermöglichen Ihnen das Aktivieren oder Deaktivieren des UEFI Netzwerkstapels.

## 3.6.12 AMD CBS

Mit den Elementen in diesem Menü können Sie die AMD CBS Einrichtungsseite konfigurieren.

## 3.7 Überwachungsmenü

Das Überwachungsmenü zeigt die Systemtemperatur/den Energiestatus an und erlaubt die Anpassung der Lüftereinstellungen.

### Q-Fan-Konfiguration

Mit den Unterelementen in diesem Menü können Sie die Q-Fan-Funktionen konfigurieren.

#### Qfan Tuning

Klicken Sie, um die niedrigste Geschwindigkeit automatisch zu erkennen und konfigurieren Sie den minimalen Arbeitszyklus für jeden Lüfter.

## 3.8 Boot Menü

Die Elemente im Boot-Menü gestatten Ihnen, die Systemstartoptionen zu ändern.

### Fast-Boot

- [Disabled (Deaktiviert)] Ermöglicht Ihrem System die Rückkehr zu seiner normalen Systemstartgeschwindigkeit.
- [Enabled (Aktiviert)] Ermöglicht Ihrem System die Beschleunigung des Systemstarts.



Die folgenden Elemente werden nur angezeigt, wenn Sie den Fast Boot auf **[Enabled]** gesetzt haben.

#### Nächster Systemstart nach Ausfall der Stromversorgung

- [Normal Boot] Kehrt nach einem Stromausfall zu Normal-Boot zurück.
- [Fast Boot] Beschleunigt die Boot-Geschwindigkeit beim nächsten Systemstart nach einem Stromausfall.

### CSM (Compatibility Support Module)

Hier können Sie die Parameter für CSM (Compatibility Support Module) konfigurieren, um für eine bessere Kompatibilität die volle Unterstützung für die verschiedenen VGA-Geräte, boot-fähigen Geräte und Peripheriegeräte zu erhalten.

#### CSM starten

- [Aktiviert] Für eine bessere Kompatibilität, aktivieren Sie die CSM, um die nicht-UEFI-Treiber Zusatzgeräte oder den Windows-UEFI-Modus voll zu unterstützen.
- [Disabled] Deaktivieren Sie CSM, um das Windows Secure Update und Secure Boot voll zu unterstützen.



Die folgenden Elemente werden nur angezeigt, wenn Sie Launch CSM auf **[Aktiviert]** setzen.

#### **Boot-Gerätesteuerung [UEFI and Legacy OpROM]**

Mit diesem Element können Sie die Art der Geräte auswählen, die Sie booten möchten. Konfigurationsoptionen: [UEFI and Legacy OpROM] [Legacy OpROM only] [UEFI only]

#### **Boot from Network Devices [Legacy only]**

Mit diesem Element können Sie den Typ der Netzwerkgeräte auswählen, die Sie booten möchten. Konfigurationsoptionen: [Ignore] [Legacy only] [UEFI only]

#### **Booten von Speichergeräten [Legacy Only]**

Mit diesem Element können Sie den Typ des Speichergeräts auswählen, die Sie booten möchten. Konfigurationsoptionen: [Ignore] [Legacy only] [UEFI only]



### **Von PCI-E-/PCI-Erweiterungsgeräten starten [Legacy only (Nur Legacy)]**

Hier können Sie die Art der PCI-E/PCI Erweiterungsgereäte auswählen, die Sie starten möchten. Konfigurationsoptionen: [Ignore] [Legacy only] [UEFI only]

### **Secure Boot**

Hier können Sie die Secure Boot-Einstellungen konfigurieren und seine Tasten verwalten, um das System vor unbefugtem Zugriff und Malware während des POST zu schützen.

### **Boot Option Priorities (Startoption-Prioritäten)**

Hier können Sie die Reihenfolge der Startgeräte unter den verfügbaren Geräten festlegen. Die am Bildschirm angezeigte Anzahl der Geräteoptionen hängt von der Anzahl der im System installierten Geräte ab.



- Drücken Sie zum Aufrufen des Windows-Betriebssystems im abgesicherten Modus nach dem POST <F8>.
- Drücken Sie zur Auswahl des Startgerätes während des Systemstarts <F8>, wenn das ASUS-Logo erscheint.

### **Boot-Aussetzung**

Diese Elemente zeigen die verfügbaren Geräte. Die am Bildschirm angezeigte Anzahl der Geräteoptionen hängt von der Anzahl der im System installierten Geräte ab. Die am Bildschirm angezeigte Anzahl der Geräteoptionen hängt von der Anzahl der im System installierten Geräte ab.

## **3.9 Tools-Menü**

Die Elemente im Tools-Menü gestatten Ihnen, die Einstellungen für besondere Funktionen zu verändern. Wählen Sie ein Element aus und drücken dann die <Eingabetaste>, um das Untermenü anzeigen zu lassen.

### **3.9.1 ASUS EZ Flash 3 Utility**

Hier können Sie ASUS EZ Flash 3 ausführen. Wenn Sie <Enter>drücken, wird eine Bestätigungsmeldung angezeigt. Verwenden Sie die Links-/Rechts-Pfeiltasten, um zwischen [Ja] und [Nein] zu wählen, drücken Sie dann die <Enter>-Taste zum Bestätigen.



Für weitere Details beziehen Sie sich auf den Abschnitt **3.11.2 ASUS EZ Flash 3**.

### **3.9.2 ASUS Sicheres Löschen**

SSD-Geschwindigkeiten können sich wie bei jedem Speichermedium aufgrund von Datenverarbeitung mit der Zeit verlangsamen. Secure Erase löscht Ihre SSD vollständig und sicher, setzt sie auf das werkseitige Leistungsniveau zurück.

Klicken Sie zum Starten von ASUS Secure Erase im Menü des Advanced (Erweitert)-Modus auf **Tool (Werkzeug) > ASUS Secure Erase**.

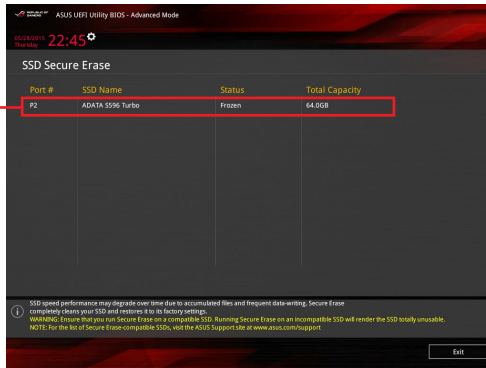


Eine vollständige Liste der mit ASUS Secure Erase getesteten SSDs finden Sie auf der ASUS-Support-Seite. Das Laufwerk kann instabil werden, wenn Sie ASUS Secure Erase auf einem inkompatiblen SSD ausführen.



Je nach Größe kann die Löschung der Inhalte Ihrer SSD eine Weile dauern. Schalten Sie das System während des Vorgangs nicht ab.

Zeigt die verfügbaren SSDs



#### Statusdefinition:

- **Frozen (Eingefroren).** Der eingefrorene Zustand ist das Ergebnis einer BIOS-Schutzmaßnahme. Das BIOS schützt Laufwerke ohne Kennwortschutz, indem es sie vor dem Hochfahren einfriert. Falls das Laufwerk nicht mehr reagiert, muss Ihr PC zum Fortfahren des ASUS Secure Erase-Vorgangs abgeschaltet oder mittels Hard Reset zurückgesetzt werden.
- **Gesperrt.** SSDs werden möglicherweise gesperrt, falls der Secure Erase-Vorgang nicht abgeschlossen oder gestoppt wurde. Dies kann daran liegen, dass eine Drittanbietersoftware ein anderes als das von ASUS festgelegte Kennwort verwendet. Sie müssen das SSD in der Software freigeben, bevor Sie mit ASUS Secure Erase fortfahren können.

### 3.9.3 ASUS Benutzerprofil

Mit diesem Element können Sie mehrere BIOS-Einstellungen speichern oder laden.

#### Vom Profil laden

Hier können Sie die zuvor im BIOS-Flash gespeicherten BIOS-Einstellungen laden. Geben Sie eine Profilnummer ein, in der Ihre CMOS-Einstellungen gespeichert wurden, drücken Sie die <Eingabetaste> und wählen Sie dann Yes.



- Schalten Sie das System NICHT aus oder setzen es zurück während der Aktualisierung des BIOS, um Systemstartfehler zu vermeiden!
- Wir empfehlen Ihnen, die BIOS-Datei nur zu aktualisieren, wenn Sie die gleiche Speicher/ CPU-Konfiguration und BIOS-Version hat.

#### Profilname

Hier können Sie einen Profilnamen eingeben.

#### Im Profil speichern

Hier können Sie die derzeitigen BIOS-Einstellungen in BIOS-Flash sichern sowie ein Profil anlegen. Geben Sie eine Profilnummer von eins bis acht ein, drücken Sie die <Eingabetaste> und wählen Sie dann **Yes**.

#### Profil von USB-Laufwerk laden/auf USB-Laufwerk speichern

Mit diesem Element können Sie ein Profil von Ihrem USB-Laufwerk laden oder speichern und ein Profil auf Ihrem USB-Laufwerk speichern oder laden.

### 3.9.4 ASUS SPD-Information

Dieses Element ermöglicht Ihnen, DRAM SPD-Information zu sehen.

### 3.9.5 Grafikkarteninformationen

Dieses Element zeigt Informationen über die in Ihrem System installierte Grafikkarte.

#### GPU-Post

Dieses Element zeigt die Informationen und empfohlene Konfiguration für die PCIE-Steckplätze, in denen die Grafikkarte in Ihrem System installiert ist.



Diese Funktion wird nur bei ausgewählten ASUS Grafikkarten unterstützt.

### 3.9.6 ASUS Armoury Crate

Mit diesem Element können Sie den Armoury Crate Download-Vorgang aktivieren. Mit der Armoury Crate-App können Sie die neuesten ROG-Treiber und Dienstprogrammaktualisierungen für Ihr Motherboard herunterladen und verwalten.

## 3.10 Exit Menü

Die Elemente im Exit-Menü gestatten Ihnen, die optimalen Standardwerte für die BIOS-Elemente zu laden, sowie Ihre Einstellungsänderungen zu speichern oder zu verwerfen. Im Exit-Menü können Sie auch **EZ Mode** aufrufen.

### Laden Sie die optimierten Standardwerte

Diese Option belegt jeden einzelnen Parameter in den Setup-Menüs mit den Standardwerten. Bei Wahl dieser Option oder Drücken der Taste <F5> erscheint ein Bestätigungsfenster. Wählen Sie **OK**, um die Standardwerte zu laden.

### Änderungen speichern & zurücksetzen

Sobald Sie mit dem Auswählen fertig sind, wählen Sie diese Option aus dem Exit-Menü, damit die ausgewählten Werte gespeichert werden. Bei Wahl dieser Option oder Drücken der Taste <F10> erscheint ein Bestätigungsfenster. Wählen Sie **OK**, um Änderungen zu speichern und das Setup zu beenden.

### Änderungen verwerfen & Beenden

Diese Option lässt Sie das Setupprogramm beenden, ohne die Änderungen zu speichern. Bei Wahl dieser Option oder Drücken der Taste <Esc> erscheint ein Bestätigungsfenster. Wählen Sie **Yes**, um die Änderungen zu verwerfen und das Setup zu beenden.

### EFI Shell von USB-Laufwerken starten

Mit dieser Option können Sie versuchen, die EFI Shell-Anwendung (shellx64.efi) von einem der verfügbaren Dateisystemgeräte zu laden.

## 3.11 Aktualisieren des BIOS

Die ASUS-Webseite veröffentlicht die neuesten BIOS-Versionen, um Verbesserungen der Systemstabilität, Kompatibilität und Leistung zu bieten. Allerdings sind BIOS Updates potenziell riskant. Wenn es kein Problem mit der aktuellen Version des BIOS gibt, aktualisieren Sie das BIOS NICHT manuell. Ungeeignete BIOS-Aktualisierungen können Startfehler verursachen. Befolgen Sie die Anweisungen in diesem Kapitel, um Ihr BIOS zu aktualisieren, wenn nötig.



---

Besuchen Sie die ASUS-Webseite [www.asus.com](http://www.asus.com), um die neueste BIOS-Datei für dieses Motherboard herunterzuladen.

---

Die folgenden Dienstprogramme helfen Ihnen, das Motherboard BIOS-Setup-Programm zu verwalten und zu aktualisieren.

1. EZ Update: Aktualisiert das BIOS in einer Windows-Umgebung.
2. ASUS EZ Flash 3: Aktualisiert das BIOS über ein USB-Flash-Laufwerk.
3. ASUS Crashfree BIOS 3: Stellt das BIOS über die Support-DVD oder einen USB-Stick wieder her, wenn die BIOS-Datei fehlerhaft ist.

### 3.11.1 EZ Update

EZ-Update ist ein Dienstprogramm, das Ihnen erlaubt, das Motherboard-BIOS in einer Windows-Umgebung zu aktualisieren.



- EZ Update benötigt eine Internetverbindung über ein Netzwerk oder einen ISP (Internet Service Provider).
  - Dieses Dienstprogramm ist erhältlich auf der Support-DVD, die im Motherboard-Lieferumfang enthalten ist.
-

## 3.11.2 ASUS EZ Flash 3

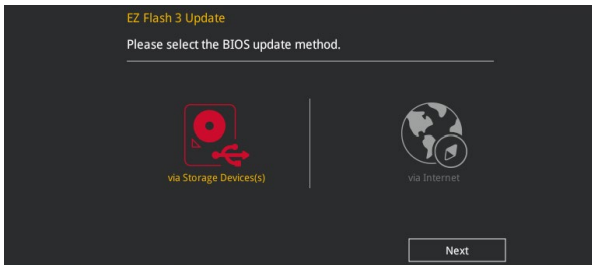
ASUS EZ Flash 3 ermöglicht Ihnen das Herunterladen und Aktualisieren auf das neueste BIOS über das Internet, ohne dass Sie eine startfähige Diskette oder ein Betriebssystem-basiertes Dienstprogramm benötigen.



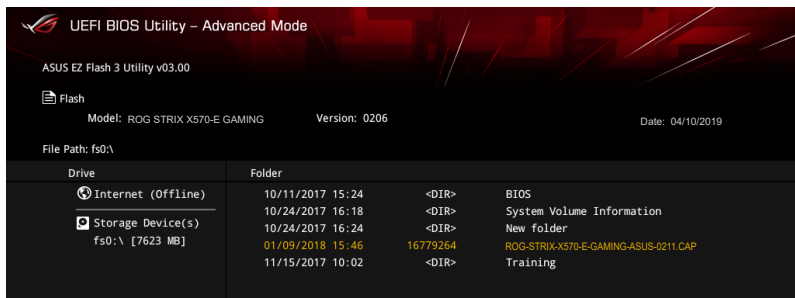
Die Aktualisierung über das Internet variiert je nach Region und Internetbedingungen. Prüfen Sie Ihre lokale Internetverbindung, bevor Sie über das Internet aktualisieren.

### So aktualisieren Sie das BIOS per USB:

1. Gehen Sie im BIOS-Setup-Programm zu Advanced Mode. Gehen Sie zum Menü **Tool**, wählen Sie **ASUS EZ Flash Utility** und drücken Sie die <Eingabetaste>.
2. Stecken Sie ein USB-Flashlaufwerk mit der neusten BIOS-Datei in einen USB-Anschluss.
3. Wählen Sie **via Storage Devices (Über Speichergeräte)**.



4. Drücken Sie auf <Tab>, um zum Feld **Drive** zu navigieren.
5. Drücken sie die Auf/Ab-Pfeiltasten, um das USB-Flashlaufwerk mit der neuesten BIOS-Datei zu finden und drücken Sie die <Eingabetaste>.
6. Drücken Sie auf <Tab>, um zum Feld **Ordner-Info** zu navigieren.
7. Drücken sie die Auf/Ab-Pfeiltasten, um die BIOS-Datei zu finden und drücken Sie die <Eingabetaste>, um den Aktualisierungsprozess durchzuführen. Wenn abgeschlossen, starten Sie das System neu.





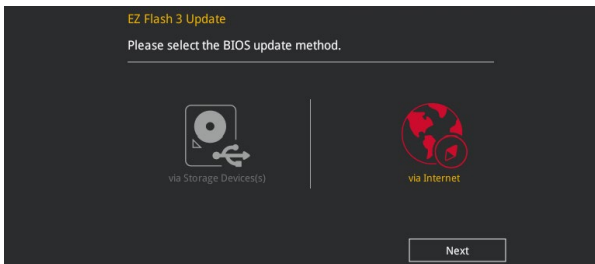
- Diese Funktion kann Geräte wie USB-Flashlaufwerke mit FAT 32/16 Formatierung und nur einer einzelnen Partition unterstützen.
- Schalten Sie das System NICHT aus oder setzen es zurück während der Aktualisierung des BIOS, um Systemstartfehler zu vermeiden!



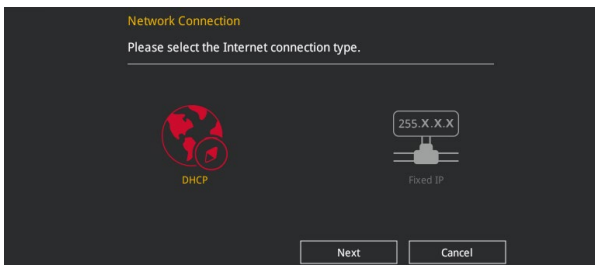
Stellen Sie sicher, dass Sie die BIOS-Standardeinstellungen laden, um Systemkompatibilität und Stabilität zu gewährleisten. Wählen Sie hierzu **Load Optimized Defaults** im **Exit-Menü**. Siehe Abschnitt **3.10 Exit-Menü** für weitere Details.

### So aktualisieren Sie das BIOS per Internet:

1. Gehen Sie im BIOS-Setup-Programm zu Advanced Mode. Gehen Sie zum Menü **Tool**, wählen Sie **ASUS EZ Flash Utility** und drücken Sie die <Eingabetaste>.
2. Wählen Sie **via Internet (Per Internet)**.



3. Drücken Sie zur Auswahl einer Internetverbindungsmethode die Links-/Rechtstaste, drücken Sie dann <Enter>.



4. Führen Sie die Aktualisierung anhand der Bildschirmanweisungen aus.
5. Wenn abgeschlossen, starten Sie das System neu.



Stellen Sie sicher, dass Sie die BIOS-Standardeinstellungen laden, um Systemkompatibilität und Stabilität zu gewährleisten. Wählen Sie hierzu **Load Optimized Defaults** im **Exit-Menü**. Siehe Abschnitt **3.10 Exit-Menü** für weitere Details.

### 3.11.3 ASUS CrashFree BIOS 3

ASUS CrashFree BIOS 3 ist ein Auto-Wiederherstellungs-Programm, das Ihnen erlaubt, die BIOS-Datei wiederherzustellen, falls sie versagt oder während der Aktualisierung beschädigt wurde. Sie können eine beschädigte BIOS-Datei über die Motherboard Support-DVD oder ein USB-Flashlaufwerk mit der aktuellen BIOS-Datei wiederherstellen.



---

Die BIOS-Datei auf der Motherboard Support-DVD kann älter als die BIOS-Datei auf der offiziellen ASUS-Webseite sein. Wenn Sie die aktuelle BIOS-Datei verwenden möchten, laden Sie die Datei unter <https://www.asus.com/support/> herunter und speichern sie auf einem USB-Flash-Laufwerk.

---

#### Wiederherstellen

**So stellen Sie das BIOS wieder her:**

1. Schalten Sie das System ein.
2. Legen Sie die Support-DVD in das optische Laufwerk ein oder stecken Sie ein USB-Flashlaufwerk mit der BIOS-Datei in einen USB-Anschluss.
3. Die Anwendung durchsucht die Geräte automatisch nach der BIOS-Datei. Wenn gefunden, liest die Anwendung die BIOS-Datei und lädt automatisch die ASUS EZ Flash 3-Anwendung.
4. Sie müssen im BIOS-Setup-Programm die BIOS-Einstellungen wiederherstellen. Um die Systemstabilität und -Kompatibilität zu gewährleisten, empfehlen wir Ihnen, dass Sie <F5> drücken, um die BIOS-Standardwerte zu laden.



---

Schalten Sie das System NICHT aus oder setzen Sie es zurück, während der Aktualisierung des BIOS! Ein Systemstartfehler kann die Folge sein!

---





# RAID-Unterstützung

# 4

## 4.1 AMD RAID-Anordnung Konfigurationen

Das Motherboard enthält das RaidXpert2 Konfigurationsprogramm, das Volume, RAIDABLE, RAID 0, RAID 1 und RAID 10 (abhängig von der Systemlizenz) Konfigurationen unterstützt.



Weitere Informationen zur Konfiguration Ihrer RAID-Sets finden Sie im RAID-Konfigurationshandbuch unter <https://www.asus.com/support>.

### 4.1.1 RAID Definitionen

**Lautstärke** bietet die Möglichkeit, Speicher von einer oder mehreren Festplatten zu verknüpfen, unabhängig von der Größe des Speicherplatzes auf diesen Festplatten. Diese Konfiguration ist nützlich, um Speicherplatz auf Festplatten zu erhalten, der bisher nicht von anderen Festplatten in der Anordnung genutzt wird. Diese Konfiguration bietet keine Leistungsverbesserungen oder Datenredundanz. Ein Festplattenfehler führt zu Datenverlust.

**RAIDABLE** Anordnungen (auch als RAID Ready bezeichnet) sind ein spezieller Volume-Typ (JBOD), der es dem Benutzer ermöglicht, nach der Installation eines Systems mehr Speicherplatz hinzuzufügen oder eine redundante Anordnung zu erstellen. RAIDABLE Anordnungen werden mit Option ROM, UEFI oder rcdm erstellt.



Die Möglichkeit, RAIDABLE Anordnungen zu erstellen, kann je nach System variieren.

**RAID 0 (Data striping)** veranlasst zwei identische Festplatten dazu, Daten in parallelen, versetzten Stapeln zu lesen und zu schreiben. Die zwei Festplatten machen dieselbe Arbeit wie eine einzige Festplatte, aber mit einer höheren Datentransferrate, nämlich doppelt so schnell wie eine einzelne Festplatte, und beschleunigen dadurch den Datenzugriff und die Speicherung. Für diese Konfiguration benötigen Sie zwei neue identische Festplatten.

**RAID 1 (Data mirroring)** kopiert ein identisches Daten-Image von einer Festplatte zu der Zweiten. Wenn eine Festplatte versagt, dann leitet die Disk-Arrayverwaltungssoftware alle Anwendungen zur anderen Festplatte um, die eine vollständige Kopie der Daten der anderen Festplatte enthält. Diese RAID-Konfiguration verhindert einen Datenverlust und erhöht die Fehlertoleranz im ganzen System. Verwenden Sie zwei neue Festplatten oder verwenden Sie eine existierende Festplatte und eine neue für diese Konfiguration. Die neue Festplatte muss genau so groß oder größer als die existierende Festplatte sein.

**RAID 10** kombiniert data striping und data mirroring, ohne dass Paritäten (redundante Daten) errechnet und geschrieben werden müssen. Die RAID 10\*-Konfiguration vereint alle Vorteile von RAID 0- und RAID 1-Konfigurationen. Für diese Konfiguration benötigen Sie vier neue Festplatten, oder eine bestehende und drei neue.



# Anhang

## Q-Code-Tabelle

Code	Beschreibung
00	Nicht verwendet
01	Einschalten. Bestimmung des Reset-Typs(soft/hard).
02	AP-Initialisierung vor dem Laden des Microcode
03	System Agent-Initialisierung nach dem Laden des Microcode
04	PCH-Initialisierung vor dem Laden des Microcode
06	Microcode lädt
07	AP Initialisierung nach dem Laden des Microcode
08	System Agent Initialisierung nach dem Laden des Microcode
09	PCH Initialisierung nach dem Laden des Microcode
0B	Initialisierung der Cache
0C – 0D	Reserviert für zukünftige AMI SEC-Fehler-Codes
0E	Microcode nicht gefunden
0F	Microcode nicht geladen
10	PEI-Kern gestartet
11 – 14	Pre-memory CPU Initialisierung wurde gestartet
15 – 18	Pre-memory System Agent Initialisierung wurde gestartet
19 – 1C	Pre-memory PCH Initialisierung wurde gestartet
2B – 2F	Speicherinitialisierung
30	Reserviert für ASL (siehe ASL-Statuscodes unten)
31	Speicher installiert
32 – 36	CPU post-memory Initialisierung
37 – 3A	Post-Memory System Agent Initialisierung wurde gestartet
3B – 3E	Post-Memory PCH Initialisierung wurde gestartet
4F	DXE IPL wurde gestartet
50 – 53	Speicherinitialisierungsfehler. Speichertyp ungültig oder nicht kompatible Speichergeschwindigkeit
54	Unspezifizierter Speicherinitialisierungsfehler
55	Speicher nicht installiert
56	Ungültiger CPU Typ oder Geschwindigkeit
57	CPU Mismatch
58	CPU-Selbsttest fehlgeschlagen oder möglicher CPU-Cache-Fehler
59	CPU-Mikrocode wurde nicht gefunden oder Mikrocode-Update ist fehlgeschlagen
5A	Interner CPU Fehler
5B	Reset PPI ist nicht verfügbar
5C – 5F	Reserviert für zukünftige AMI Fehler-Codes

(Fortsetzung auf der nächsten Seite)

## Q-Code-Tabelle

Code	Beschreibung
E0	S3 Resume gestartet (S3 Resume PPI wird von DXE IPL aufgerufen)
E1	S3 Boot Skript Ausführung
E2	Video umbuchen
E3	OS S3 wake vector call
E4 – E7	Reserviert für zukünftige AMI Fortschritt-Codes
E8	S3 Resume Failed
E9	S3 Resume PPI not Found
EA	S3 Resume Boot Script Error
EB	S3 OS Wake Error
EC – EF	Reserviert für zukünftige AMI Fehler-Codes
F0	Recovery-Zustand, durch Firmware ausgelöst (Auto-Wiederherstellung)
F1	Recovery-Zustand, durch Benutzer ausgelöst (erzwungene Wiederherstellung)
F2	Recovery-Prozess gestartet
F3	Recovery Firmware Image wurde gefunden
F4	Recovery Firmware Image wurde geladen
F5 – F7	Reserviert für zukünftige AMI Fortschritt-Codes
F8	Recovery PPI nicht verfügbar
F9	Recovery-Kapsel nicht gefunden
FA	Ungültige Recovery-Kapsel
FB – FF	Reserviert für zukünftige AMI Fehler-Codes
60	DXE-Kern gestartet
61	Initialisierung des NVRAM
62	Installation des PCH Runtime Services
63 – 67	CPU DXE Initialisierung wurde gestartet
68	PCI Host Bridge Initialisierung
69	System Agent DXE Initialisierung wurde gestartet
6A	System Agent DXE SMM Initialisierung wurde gestartet
6B – 6F	System Agent DXE Initialisierung (System Agent modulspezifisch)
70	PCH DXE Initialisierung wurde gestartet
71	PCH DXE SMM Initialisierung wurde gestartet
72	PCH Geräte Initialisierung
73 – 77	PCH DXE Initialisierung (PCH modulspezifisch)
78	ACPI Modul Initialisierung
79	CSM Initialisierung
7A – 7F	Reserviert für zukünftige AMI DXE Codes

(Fortsetzung auf der nächsten Seite)

## Q-Code-Tabelle

Code	Beschreibung
90	Boot Device Selection (BDS) Phase wurde gestartet
91	Treiberverbindung wurde gestartet
92	PCI Bus Initialisierung wurde gestartet
93	PCI Bus Hot Plug Controller Initialisierung
94	PCI Bus Aufzählung
95	PCI-Bus-Ressourcen anfragen
96	PCI-Bus-Ressourcen zuordnen
97	Konsolenausgabegeräte anschließen
98	Konsoleneingabegeräte anschließen
99	Super EA Initialisierung
9A	USB Initialisierung wurde gestartet
9B	USB Reset
9C	USB Erkennung
9D	USB aktiviert
9E – 9F	Reserviert für zukünftige AMI Codes
A0	IDE Initialisierung wurde gestartet
A1	IDE Reset
A2	IDE Erkennung
A3	IDE aktiviert
A4	SCSI Initialisierung wurde gestartet
A5	SCSI Reset
A6	SCSI Erkennung
A7	SCSI aktiviert
A8	Setup-Bestätigungspasswort
A9	Start des Setups
AA	Reserviert für ASL (siehe ASL-Statuscodes unten)
AB	Setup Eingabe warten
AC	Reserviert für ASL (siehe ASL-Statuscodes unten)
AD	Bereit für Boot Event
AE	Legacy Boot event
AF	Boot Services Event verlassen
B0	Runtime Set Virtual Address MAP Begin
B1	Runtime Set Virtual Address MAP End
B2	Legacy Option ROM Initialisierung
B3	System Reset

(Fortsetzung auf der nächsten Seite)

## Q-Code-Tabelle

Code	Beschreibung
B4	USB hot plug
B5	PCI bus hot plug
B6	Aufräumen von NVRAM
B7	Konfiguration Reset (reset der NVRAM Einstellungen)
B8– BF	Reserviert für zukünftige AMI Codes
D0	CPU Initialisierungsfehler
D1	System Agent Initialisierungsfehler
D2	PCH Initialisierungsfehler
D3	Einige der Architektur-Protokolle sind nicht verfügbar
D4	PCI Ressourcenzuordnungsfehler. Keine Ressourcen
D5	Kein Platz für Legacy Option ROM
D6	Keine Konsolenausgabegeräte gefunden
D7	Keine Konsoleneingabegeräte gefunden
D8	Ungültiges Kennwort
D9	Fehler beim Laden der Boot Option (LoadImage ergab Fehler)
DA	Boot Option ist fehlgeschlagen (StartImage ergab Fehler)
DB	Flash-Update ist fehlgeschlagen
DC	Reset-Protokoll ist nicht verfügbar

## ACPI/ASL Kontrollpunkte

Code	Beschreibung
0x01	System geht in S1 Schlafzustand
0x01	System geht in S2 Schlafzustand
0x03	System geht in S3 Schlafzustand
0x04	System geht in S4 Schlafzustand
0x05	System geht in S5 Schlafzustand
0x10	System wacht aus S1 Schlafzustand auf
0x20	System wacht aus S2 Schlafzustand auf
0x30	System wacht aus S3 Schlafzustand auf
0x40	System wacht aus S4 Schlafzustand auf
0xAC	System ist in ACPI-Modus übergegangen. Interrupt-Controller ist im PIC-Modus.
0xAA	System ist in ACPI-Modus übergegangen. Interrupt-Controller ist im APIC-Modus.

## Hinweise

### Informationen zur FCC-Konformität

Verantwortliche Stelle: Asus Computer International

Adresse: 48720 Kato Rd., Fremont, CA 94538, USA

Telefon- / Fax-Nr.: (510)739-3777 / (510)608-4555

### Identifikation des gefertigten Produkts: INTEL Wi-Fi 6 AX200

Identifikation der modularen Komponenten in der Baugruppe:

Modellname: INTEL Wi-Fi 6 AX200 FCC ID: PD9AX200NG

Dieses Gerät entspricht Teil 15 der FCC-Vorschriften. Der Betrieb unterliegt den folgenden zwei Bedingungen: (1) Dieses Gerät darf keine schädlichen Störungen verursachen, und (2) das Gerät muss empfangene Störungen akzeptieren, einschließlich Störungen, die einen unerwünschten Betrieb verursachen können.

Dieses Gerät wurde geprüft und entspricht den Grenzwerten für digitale Geräte der Klasse B gemäß Teil 15 der FCC-Vorschriften. Diese Grenzwerte wurden für ausreichenden Schutz gegen Radiofrequenzenergie in Wohngebieten aufgestellt. Dieses Gerät erzeugt und verwendet Radiofrequenzenergie und kann diese ausstrahlen. Wenn es nicht entsprechend der Bedienungsanleitung installiert und verwendet wird, kann es Störungen von Funkübertragungen verursachen. Es kann nicht für alle Installationen gewährleistet werden, dass keine Störungen auftreten. Falls dieses Gerät Störungen des Rundfunk- oder Fernsehempfangs verursacht, was durch Ein- und Ausschalten des Geräts ermittelt werden kann, sollten Sie folgende Maßnahmen ergreifen, um die Störungen zu beheben:

- Ändern Sie die Ausrichtung oder den Standort der Empfangsantenne.
- Vergrößern Sie den Abstand zwischen dem Gerät und dem Empfänger.
- Schließen Sie Gerät und Empfänger an unterschiedliche Netzspannungskreise an.
- Wenden Sie sich an den Fachhändler oder einen erfahrenen Radio-/ Fernsehtechniker.

### Strahlenbelastungswarnung

Diese Ausrüstung muss in Übereinstimmung mit den zur Verfügung gestellten Anweisungen installiert und betrieben werden und die Antenne(n), die zusammen mit diesem Sendegerät benutzt werden, müssen einen Mindestabstand von 20 cm zu Personen einhalten und dürfen nicht mit anderen Antennen zusammen benutzt oder aufgestellt werden. Endbenutzer und Installateure müssen mit den Antenneninstallationsanweisungen und den Senderbetriebsbedingungen zur Einhaltung der Richtlinien zur Strahlenbelastungsbegrenzung ausgestattet werden.

## Entsprechenserklärung von Innovation, Science and Economic Development Canada (ISED)

Dieses Gerät stimmt mit lizenzfreiem/lizenzfreien RSS-Standard(s) von Innovation, Science and Economic Development Canada überein. Der Betrieb unterliegt den folgenden zwei Bedingungen: (1) Dieses Gerät darf keine schädlichen Störungen verursachen, und (2) das Gerät muss empfangene Störungen akzeptieren, einschließlich Störungen, die einen unerwünschten Betrieb verursachen können.

Das Gerät für den Betrieb im Bereich von 5150-5250 MHz darf nur für den Innenbereich verwendet werden, um das Potenzial der schädlichen Störungen am Zweitkanal des Mobilfunksatellitensystems zu verringern.

CAN ICES-3(B)/NMB-3(B)

## Déclaration de conformité de Innovation, Sciences et Développement économique Canada (ISED)

Le présent appareil est conforme aux CNR d'Innovation, Sciences et Développement économique Canada applicables aux appareils radio exempts de licence. L'exploitation est autorisée aux deux conditions suivantes : (1) l'appareil ne doit pas produire de brouillage, et (2) l'utilisateur de l'appareil doit accepter tout brouillage radioélectrique subi, même si le brouillage est susceptible d'en compromettre le fonctionnement.

La bande 5150–5250 MHz est réservée uniquement pour une utilisation à l'intérieur afin de réduire les risques de brouillage préjudiciable aux systèmes de satellites mobiles utilisant les mêmes canaux.

CAN ICES-3(B)/NMB-3(B)

## VCCI: Japan Entsprechenserklärung

### Class B ITE

この装置は、クラスB情報技術装置です。この装置は、家庭環境で使用することを目的としていますが、この装置がラジオやテレビジョン受信機に近接して使用されると、受信障害を引き起こすことがあります。

取扱説明書に従って正しい取り扱いをして下さい。

VCCI-B

## KC: Korea Warnungserklärung

B급 기기 (가정용 방송통신기자재)

이 기기는 가정용(B급) 전자파적합기기로서 주로 가정에서 사용하는 것을 목적으로 하며, 모든 지역에서 사용할 수 있습니다.

\*당해 무선설비는 전파혼신 가능성이 있으므로 인명안전과 관련된 서비스는 할 수 없습니다.



## REACH

Die rechtlichen Rahmenbedingungen für REACH (Registration, Evaluation, Authorisation, and Restriction of Chemicals) erfüllend, veröffentlichen wir die chemischen Substanzen in unseren Produkten auf unserer ASUS REACH-Webseite unter <http://csr.asus.com/english/REACH.htm>.



Das Motherboard NICHT im normalen Hausmüll entsorgen. Dieses Produkt wurde entwickelt, um ordnungsgemäß wiederverwertet und entsorgt werden zu können. Das Symbol der durchgestrichenen Mülltonne weist darauf hin, dass dieses Produkt (elektrische und elektronische Geräte) nicht im normalen Hausmüll entsorgt werden darf. Erkundigen Sie sich bei Ihren lokalen Behörden über die ordnungsgemäße Entsorgung elektronischer Produkte.



Werfen Sie NICHT die quecksilberhaltigen Batterien in den Hausmüll. Das Symbol der durchgestrichenen Mülltonne zeigt an, dass Batterien nicht im normalen Hausmüll entsorgt werden dürfen.

## ASUS Recycling/Rücknahmeservices

Das ASUS-Wiederverwertungs- und Rücknahmeprogramm basiert auf den Bestrebungen, die höchsten Standards zum Schutz der Umwelt anzuwenden. Wir glauben, dass die Bereitstellung einer Lösung für unsere Kunden die Möglichkeit schafft, unsere Produkte, Batterien, andere Komponenten und ebenfalls das Verpackungsmaterial verantwortungsbewußt der Wiederverwertung zuzuführen. Besuchen Sie bitte die Webseite <http://csr.asus.com/english/Takeback.htm> für Details zur Wiederverwertung in verschiedenen Regionen.

## Regionaler Hinweis für Kalifornien



### WARNUNG

Krebs und Schädigung der Fruchtbarkeit -  
[www.P65Warnings.ca.gov](http://www.P65Warnings.ca.gov)

## Google™ Lizenzbedingungen

Copyright© 2019 Google Inc. Alle Rechte vorbehalten.

Unter der Apache Lizenz, Version 2.0 (die "Lizenz") lizenziert; Sie dürfen diese Datei nur in Übereinstimmung mit der Lizenz verwenden. Sie können eine Kopie der Lizenz erhalten, unter: <http://www.apache.org/licenses/LICENSE-2.0>

Sofern nicht durch geltendes Recht gefordert oder schriftlich vereinbart, ist Software, die unter der Lizenz verteilt auf "AS-IS" BASIS, OHNE GARANTIE ODER BEDINGUNGEN irgendeiner Art, weder ausdrücklich noch konkludent.

Sehen Sie die Lizenz für die spezifischen Sprachrechte und Einschränkungen im Rahmen der Lizenz.

## Précautions d'emploi de l'appareil :

- a. Soyez particulièrement vigilant quant à votre sécurité lors de l'utilisation de cet appareil dans certains lieux (les avions, les aéroports, les hôpitaux, les stations-service et les garages professionnels).
- b. Évitez d'utiliser cet appareil à proximité de dispositifs médicaux implantés. Si vous portez un implant électronique (stimulateurs cardiaques, pompes à insuline, neurostimulateurs...), veuillez impérativement respecter une distance minimale de 15 centimètres entre cet appareil et l'implant pour réduire les risques d'interférence.
- c. Utilisez cet appareil dans de bonnes conditions de réception pour minimiser le niveau de rayonnement. Ce n'est pas toujours le cas dans certaines zones ou situations, notamment dans les parkings souterrains, dans les ascenseurs, en train ou en voiture ou tout simplement dans un secteur mal couvert par le réseau.
- d. Tenez cet appareil à distance du ventre des femmes enceintes et du bas-ventre des adolescents.

**Simplified EU Declaration of Conformity**

ASUSTek COMPUTER INC. hereby declares that this device is in compliance with the essential requirements and other relevant provisions of Directive 2014/53/EU. Full text of EU declaration of conformity is available at <https://www.asus.com/support/>

The WiFi operating in the band 5150-5350MHz shall be restricted to indoor use for countries listed in the table below:

**Déclaration simplifiée de conformité de l'UE**

ASUSTek COMPUTER INC. déclare par la présente que cet appareil est conforme aux critères essentiels et autres clauses pertinentes de la directive 2014/53/UE. La déclaration de conformité de l'UE peut être téléchargée à partir du site internet suivant : <https://www.asus.com/support/>

Dans la plage de fréquence 5150-5350 MHz, le Wi-Fi est restreint à une utilisation en intérieur dans les pays listés dans le tableau ci-dessous:

**Vereinfachte EU-Konformitätserklärung**

ASUSTek COMPUTER INC. erklärt hiermit, dass dieses Gerät mit den grundlegenden Anforderungen und anderen relevanten Bestimmungen der Richtlinie 2014/53/EU übereinstimmt. Der gesamte Text der EU-Konformitätserklärung ist verfügbar unter: <https://www.asus.com/support/>

Der WLAN-Betrieb im Band von 5150-5350 MHz ist für die in der unteren Tabelle aufgeführten Länder auf den Innenbereich beschränkt:

**Dichiarazione di conformità UE semplificata**

ASUSTek COMPUTER INC. con la presente dichiara che questo dispositivo è conforme ai requisiti essenziali e alle altre disposizioni pertinenti con la direttiva 2014/53/UE. Il testo completo della dichiarazione di conformità UE è disponibile all'indirizzo: <https://www.asus.com/support/>

L'utilizzo della rete Wi-Fi con frequenza compresa nell'intervallo 5150-5350MHz deve essere limitato all'interno degli edifici per i paesi presenti nella seguente tabella:

**Упрощенное заявление о соответствии европейской директиве**

ASUSTek COMPUTER INC. заявляет, что устройство соответствует основным требованиям и другим соответствующим условиям директивы 2014/53/ЕU. Полный текст декларации соответствия ЕС доступен на <https://www.asus.com/support/>

Работа WiFi в диапазоне частот 5150-5350 должна быть ограничена использованием в помещениях для стран, перечисленных в таблице ниже:

**Опрощена декларация за съответствие на ЕС**

С насоченого ASUSTek Computer Inc. декларира, че това устройство е в съответствие със съществените изисквания и другите приложими постановления на свързаната Директива 2014/53/ЕС. Пълният текст на ЕС декларация за съвместимост е достъпен на адрес <https://www.asus.com/support/>

WiFi, работеща в диапазон 5150-5350MHz, трябва да се ограничи до употреба на закрито за страните, посочени в таблицата по-долу:

**Declaração de Conformidade UE Simplificada**

ASUSTek COMPUTER INC. declara que este dispositivo está em conformidade com os requisitos essenciais e outras disposições relevantes relacionadas às diretivas 2014/53/UE. O texto completo da declaração de conformidade CE está disponível em <https://www.asus.com/support/>

O WiFi operando na banda 5150-5350MHz deve ser restrito para uso interno para os países listados na tabela abaixo:

**Pojednostavljena EU izjava o sukladnosti**

ASUSTek COMPUTER INC. ovim izjavljuje da je ovaj uređaj u skladu s bitnim zahtjevima i ostalim odgovarajućim odredbama direktive 2014/53/EU. Cijeli tekst EU izjave o sukladnosti dostupan je na <https://www.asus.com/support/>

WiFi koji radi na opsegu frekvencija 5150-5350 MHz bit će ograničen na upotrebu u zatvorenom prostoru u zemljama na donjem popisu:

**Zjednodušené prohlášení o shodě EU**

Společnost ASUSTek Computer Inc. tímto prohlašuje, že toto zařízení splňuje základní požadavky a další příslušná ustanovení směrnice 2014/53/EU. Plné znění prohlášení o shodě EU je k dispozici na adrese <https://www.asus.com/support/>

V zemích uvedených v tabulce je provoz sítě Wi-Fi ve frekvenčním rozsahu 5 150 - 5 350 MHz povolen pouze ve vnitřních prostorech:

**Forenklet EU-oversenstømmelseserklæring**

ASUSTek COMPUTER INC. erklærer hermed at denne enhed er i overensstemmelse med hovedkravene og øvrige relevante bestemmelser i direktivet 2014/53/EU. Hele EU-oversenstømmelseserklæringen kan findes på <https://www.asus.com/support/>

Wi-Fi, der bruger 5150-5350 MHz skal begrænses til indendørs brug i lande, der er anført i tabellen:

**Vereenvoudigd EU-conformiteitsverklaring**

ASUSTek COMPUTER INC. verklaart hierbij dat dit apparaat voldoet aan de essentiële vereisten en andere relevante bepalingen van Richtlijn 2014/53/EU. De volledige tekst van de EU-conformiteitsverklaring is beschikbaar op <https://www.asus.com/support/>

De WiFi op 5150-5350MHz zal beperkt zijn tot binnengebruik voor in de tabel vermelde landen:

**Lihtstatud EU vastusdeklaratsioon**

Käesolevaga kinnitab ASUSTek Computer Inc. et seade vastab direktiivi 2014/53/EU olulistele nõuetele ja teistele asjakohastele sätetele. EL vastusdeklaratsiooni täisteksti on saadaval veebisaidil <https://www.asus.com/support/>

Sagedusvahemikus 5150-5350 MHz töötava WiFi kasutamine on järgmistes riikides lubatud ainult siseruumides:

**Eurooppa - EYn vaatimustenmukaisuusvakuutus**

ASUSTek COMPUTER INC. ilmoittaa täten, että tämä laite on direktiivin 2014/53/EU olemaisten vaatimusten ja muiden asiaankuuluvien lisäysten mukainen. Koko EYn vaatimustenmukaisuusvakuutuksen teksti on luettavissa osoitteessa <https://www.asus.com/support/>

5 150 - 5 350 MHz:in taajuudella toimiva WiFi on rajoitettu sisäkäyttöön taulukossa luettelussa maissa:

**Αποστομμένη Δήλωση Συμμόρφωσης ΕΕ**

Διά του παρόντος η ASUSTek Computer Inc. δηλώνει ότι αυτή η συσκευή είναι σύμμορφη με τις βασικές προϋποθέσεις και άλλες σχετικές διατάξεις της Οδηγίας 2014/53/ΕΕ. Το πλήρες κείμενο της δήλωσης συμμόρφωσης της ΕΕ είναι διαθέσιμο στη διεύθυνση <https://www.asus.com/support/>

To WiFi που λειτουργεί στη ζώνη 5150-5350MHz περιορίζεται για χρήση σε εσωτερικούς χώρους για τις χώρες που αναφέρονται στον παρακάτω πίνακα:

**Egyszerűsített EU megfelelési nyilatkozat**

Az ASUSTek Computer Inc. ezenel kijelenti, hogy ez az eszköz megfelel az 2014/53/EU sz. irányelv alapvető követelményeinek és egyéb vonatkozó rendelkezéseinek. Az EU megfelelési nyilatkozat teljes szövegét a következő weboldalon tekintheti meg: <https://www.asus.com/support/>

Az 5150-5350 MHz-es sávban működő Wi-Fi-t beltéri használatra kell korlátozni az alábbi táblázatban felsorolt országokban:

**Pernyataan Kesesuaian UE yang Disederhanakan**

ASUSTek COMPUTER INC. dengan ini menyatakan bahwa perangkat ini memenuhi persyaratan utama dan ketentuan relevan lainnya yang terdapat pada Petunjuk 2014/53/EU. Teks lengkap pernyataan kesesuaian UE tersedia di: <https://www.asus.com/support/>

WiFi yang Beroperasi pada 5150-5350 MHz akan terbatas untuk penggunaan dalam ruangan di negara yang tercantum dalam tabel

**Vienkāršota ES atbilstības paziņojums**

ASUSTek COMPUTER INC. ar šo paziņo, ka šī ierīce atbilst Direktīvas 2014/53/ES būtiskajām prasībām un citiem citiem saistošajiem nosacījumiem. Pilns ES atbilstības paziņojuma teksts pieejams šeit: <https://www.asus.com/support/>

Wi-Fi darbība 5150-5350 MHz ir jāierobežo lietošanai telpās valstīs, kuras norādītas tālāk.

**Supaprastinta ES atitikties deklaracija**

Šiame dokumente bendrovė „ASUSTek Computer Inc.“ pareiškia, kad šis prietaisas atitinka pagrindinius reikalavimus ir kitas susijusias Direktyvos 2014/53/ES nuostatas. Visas ES atitikties deklaracijos tekstas pateikiamas čia: <https://www.asus.com/support/>

Toliau nurodytose šalyse „WiFi“ ryšiu, veikiančiu 5 150–5 350 MHz dažniu juostoje, galima naudotis tik patalpose:

Ovaj uredaj može da se koristi u državama navedenim ispod:

**Forenklet EU-samsvarserklæring**

ASUSTEK COMPUTER INC. erklærer herved at denne enheten er i samsvar med hovedsaklige krav og andre relevante forskrifter i direktivet 2014/53/EU. Fullstendig tekst for EU-samsvarserklæringen finnes på: <https://www.asus.com/support/>

Wi-Fi-området 5150–5350 MHz skal begrenses til innendørs bruk for landene som er oppført i tabellen:

**Upraszczona deklaracja zgodności UE**

Firma ASUSTek Computer Inc. niniejszym oświadcza, że urządzenie to jest zgodne z zasadniczymi wymogami i innymi właściwymi postanowieniami dyrektywy 2014/53/EU. Pełny tekst deklaracji zgodności UE jest dostępny pod adresem <https://www.asus.com/support/>

W krajach wymienionych w tabeli działanie sieci Wi-Fi w paśmie 5150–5350 MHz powinno być ograniczone wyłącznie do pomieszczeń:

**Declaração de Conformidade Simplificada da UE**

A ASUSTek Computer Inc. declara que este dispositivo está em conformidade com os requisitos essenciais e outras disposições relevantes da Diretiva 2014/53/UE. O texto integral da declaração de conformidade da UE está disponível em <https://www.asus.com/support/>

A utilização das frequências WiFi de 5150 a 5350MHz está restrita a ambientes interiores nos países apresentados na tabela:

**Declaratie de conformitate UE, versiune simplificată**

Prin prezenta, ASUSTek Computer Inc. declară că acest dispozitiv este în conformitate cu regulamentele esențiale și cu celelalte prevederi relevante ale Directivei 2014/53/UE. Textul complet al declarației de conformitate UE este disponibil la adresa <https://www.asus.com/support/>

Pentru țările listate în tabelul de mai jos, rețeaua WiFi care funcționează în banda de frecvență de 5.150-5.350 MHz trebuie utilizată doar în interior:

**Pojednostavljena Deklaracija o usaglašenosti EU**

ASUSTEK COMPUTER INC. ovim izjavljuje da je ovaj uređaj usaglašen sa osnovnim zahtevima i drugim relevantnim odredbama Direktive 2014/53/EU. Ceo tekst Deklaracije o usaglašenosti EU dostupan je na lokaciji <https://www.asus.com/support/>

WiFi koji radi u frekventnom opsegu od 5150 MHz do 5350 MHz ograničen je isključivo na upotrebu u zatvorenom prostoru za zemlje navedene u tabeli ispod:

**Zjednodušené vyhlásenie o zhode platné pre EÚ**

Spoločnosť ASUSTEK Computer Inc. týmto vyhlasuje, že toto zariadenie je v súlade so základnými požiadavkami a ďalšími príslušnými ustanoveniami smernice č. 2014/53/EÚ. Plné znenie vyhlásenia o zhode pre EÚ je k dispozícii na lokalite <https://www.asus.com/support/>

Činnosť WiFi v pásme 5150 – 5350 MHz bude obmedzená na použitie vo vnútornom prostredí pre krajiny uvedené v tabuľke nižšie:

**Poenostavljena izjava EU o skladnosti**

ASUSTEK COMPUTER INC. tukaj izjavlja, da je ta naprava skladna s temeljnimi zahtevami in drugimi relevantnimi določili Direktive 2014/53/EU. Polno besedilo izjave EU o skladnosti je na voljo na <https://www.asus.com/support/>

WiFi, ki deluje v pasovnem območju 5150–5350 MHz, mora biti v državah, navedenih v spodnjem seznamu, omejen na notranjo uporabo:

**Declaración de conformidad simplificada para la UE**

Por la presente, ASUSTek Computer Inc. declara que este dispositivo cumple los requisitos básicos y otras disposiciones pertinentes de la directiva 2014/53/UE. En <https://www.asus.com/support/> está disponible el texto completo de la declaración de conformidad para la UE.

La conexión WiFi con una frecuencia de funcionamiento de 5150-5350 MHz se restringirá al uso en interiores para los países enumerados en la tabla:

**Förenklad EU-försäkran om överensstämmelse**

ASUSTEK COMPUTER INC. deklarerar härmed att denna enhet överensstämmer med de grundläggande kraven och andra relevanta bestämmelser i direktiv 2014/53/EU. Fullständig text av EU-försäkran om överensstämmelse finns på <https://www.asus.com/support/>

WiFi som används 5150-5350 MHz kommer att begränsas för användning inomhus i de länder som anges i tabellen:

**Basitleştirilmiş AB Uyumluluk Bildirimi**

ASUSTek Computer Inc., bu aygıtın 2014/53/UE Yönergesinin temel gereksinimlerine ve diğer ilgili hükümlerine uygun olduğunu bildirir. AB uyumluluk bildiriminin tam metni şu adreste bulunabilir: <https://www.asus.com/support/>

5150-5350 MHz aralındaki WiFi çalışması, tablodaki listelenen ülkeler için iç mekân kullanımla sınırlanacaktır.

**Спроцена декларация про відповідність нормам ЄС**

ASUSTEK COMPUTER INC. заявляє, що цей пристрій відповідає основним вимогам та іншим відповідним вимогам Директиви 2014 / 53 / EU. Повний текст декларації відповідності нормам ЄС доступний на <https://www.asus.com/support/>

Робота Wi-Fi на частоті 5150-5350 МГц обмежується використанням у приміщенні для країн, поданих у таблиці нижче:



AT	BE	BG	CZ	DK	EE	FR
DE	IS	IE	IT	EL	ES	CY
LV	LI	LT	LU	HU	MT	NL
NO	PL	PT	RO	SI	SK	TR
FI	SE	CH	UK	HR		

**Intel Wi-Fi 6 AX200 NGW Ausgangsleistungstabelle:**

Funktion	Frequenz	Maximale Ausgangsleistung (EIRP)
WiFi	2400 - 2483.5 MHz	18.57 dBm
	5150 - 5350 MHz	19.13 dBm
	5470 - 5725 MHz	18.41 dBm
Bluetooth	5725 - 5850 MHz	9.11 dBm
	2400 - 2483.5 MHz	11.68 dBm

Für den Standard EN 300 440 V2.1.1 gilt das Gerät beim Betrieb im Band von 5725-5875 MHz, als ein Empfänger der Kategorie 2.

ASUS Wi-Fi Card  
 Contains: Wi-Fi 6 module with Bluetooth 5  
 Model: Intel® Wi-Fi 6 AX200  
 I/FETEL: RCPINAX19-0480  
 FCC ID: P09AX200NG  
 CNF ID: 2019A122740M  
 IC: 10008A-AX200NG  
 Jordan: TRC/SS/2019/112  
 R-C-INT-AX200NGW  
 003-190022  
 190022  
 01900219003  
 Complies with IMDA Standards DB02941  
 FC  
 R-NTZ  
 TÜV SÜD  
 CE

## ASUS Kontaktinformation

### ASUSTeK COMPUTER INC.

Adresse 4F, No. 150, Li-Te Road, Peitou, Taipei 112, Taiwan  
Telefon +886-2-2894-3447  
Fax +886-2-2890-7798  
Webseite [www.asus.com](http://www.asus.com)

#### *Technischer Support*

Telefon +86-21-38429911  
Fax +86-21-5866-8722, ext. 9101#  
Online-Support <http://qr.asus.com/techserv>

### ASUS COMPUTER INTERNATIONAL (Amerika)

Adresse 48720 Kato Rd., Fremont, CA 94538, USA  
Telefon +1-510-739-3777  
Fax +1-510-608-4555  
Webseite <http://www.asus.com/us/>

#### *Technischer Support*

Support-Fax +1-812-284-0883  
Telefon +1-812-282-2787  
Online-Support <http://qr.asus.com/techserv>

### ASUS COMPUTER GmbH (Deutschland und Österreich)

Adresse Harkort Str. 21-23, 40880 Ratingen, Deutschland  
Fax +49-2102-959931  
Webseite <http://www.asus.com/de>  
Online-Kontakt <http://eu-rma.asus.com/sales>

#### *Technischer Support*

Telefon +49-2102-5789555  
Support Fax +49-2102-959911  
Online-Support <http://qr.asus.com/techserv>

