

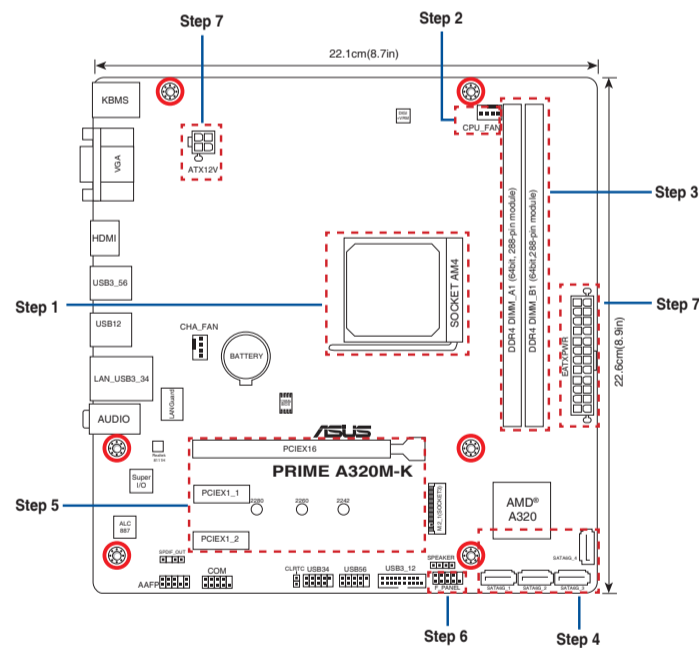
Motherboard

PRIME A320M-K/BR

- quick start guide
- Кратко упътване за бърз старт
- Stručná příručka
- Quick Start-vejledning
- Snelstartgids
- Lühijuhend
- Guide de démarrage rapide
- Pikakäynnistysopas
- Schnellstarthilfe
- Οδηγός γρήγορης έναρξης
- Beüzemelési útmutató
- Guida Rapida
- Panduan Ringkas
- クイックスタートガイド
- Жылдам іске қосу нұсқаулығы
- 빠른 시작 설명서
- Greitos darbo pradžios vadovas
- İsa pamācība
- Hurtigstartsveiledning
- Guia de consulta rápida
- Instrukcja szybkiej instalacji
- Краткое руководство
- Ghid de pornire rapidă
- Guía de inicio rápida
- Vodič za brzo korišćenje
- Stručný návod na spustenie
- Snabbstartsguide
- คู่มือเริ่มต้นอย่างเร็ว
- Hızlı Başlatma Kılavuzu
- Höögung daän khòui òoäng nhanh
- vodič za brzi početak rada
- Тисле керівництво для початку експлуатації

PRODUZIDO NO PÓLO INDUSTRIAL DE MANAUS
CONHEÇA A AMAZÔNIA IMPRESSO NA CHINA

Motherboard Layout



Australia statement notice

From 1 January 2012 updated warranties apply to all ASUS products, consistent with the Australian Consumer Law. For the latest product warranty details please visit <http://support.asus.com>. Our goods come with guarantees that cannot be excluded under the Australian Consumer Law. You are entitled to a replacement or refund for a major failure and compensation for any other reasonably foreseeable loss or damage. You are also entitled to have the goods repaired or replaced if the goods fail to be of acceptable quality and the failure does not amount to a major failure.

If you require assistance please call ASUS Customer Service 1300 2787 88 or visit us at <http://support.asus.com>

India E-waste (Management) Rules 2016

This product complies with the "India E-Waste (Management) Rules, 2016" and prohibits use of lead, mercury, hexavalent chromium, polybrominated biphenyls (PBBs) and polybrominated diphenyl ethers (PBDEs) in concentrations exceeding 0.1% by weight in homogenous materials and 0.01 % by weight in homogenous materials for cadmium, except for the exemptions listed in Schedule II of the Rule.

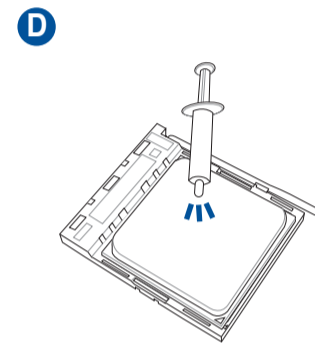
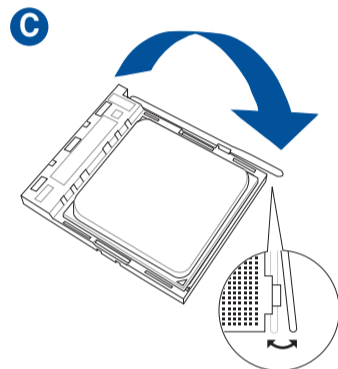
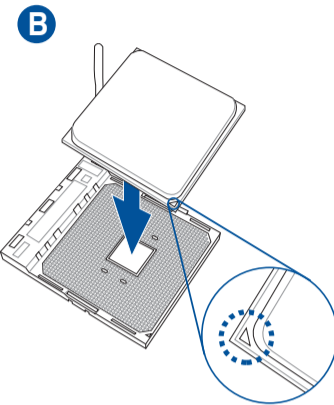
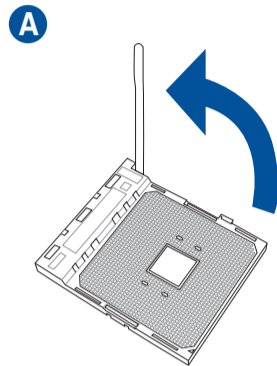
AEEE Yönetmeliğine Uygundur



Step 1

- Install the CPU
- Инсталирайте процесора
- Instalace procesoru
- Installer CPU'en
- De CPU installeren
- Paigaldage CPU
- Installer le CPU
- Asenna suoritin
- Installieren der CPU
- Εγκατάσταση της CPU
- Helyezze be a CPU-t
- Installare la CPU
- Pasang CPU
- CPUを取り付ける
- CPU орнатыңыз
- CPU 설치
- Sumontuokite centrinį procesorių

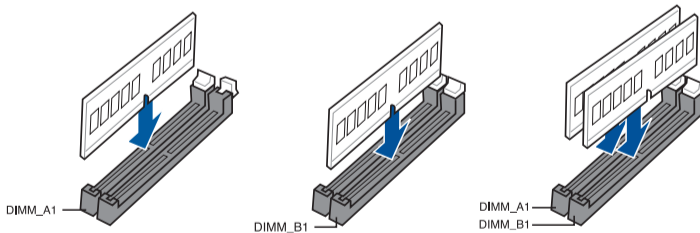
- Uzstādiet centrālo procesoru
- Installer centralprocessoren (CPU)
- Instale a CPU
- Instalacja procesora
- Установка процессора
- Instalați CPU-ul
- Instalar la CPU
- Instalirajte CPU
- Instalácia centrálneho procesora
- Installera CPU
- ติดตั้ง CPU
- CPU'yu takın
- Lắp CPU
- Instalacija procesora
- Інсталюйте процесор (CPU)
- قم بتثبيت وحدة المعالجة المركزية (CPU)
- را نصب كنيد CPU



Step 3

- Install memory modules
- Инсталирайте модулите памет
- Instalace paměťových modulů
- Installer hukommelsesmodulene
- Geheugenmodules installeren
- Paigaldage mäluomodulid
- Installer les modules mémoire
- Asenna muistimoduulit
- Installieren der Speichermodule
- Εγκατάσταση των στοιχείων μνήμης
- Helyezze be a memória modulokat
- Installare i moduli di memoria
- Pasang modul memori
- メモリーモジュールを取り付ける
- Жад модульдерін орнатыңыз
- 메모리 모듈 설치
- Sumontuokite atminties modulius

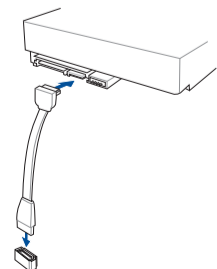
- Uzstādiet atmiņas moduļus
- Installer minnemoduler
- Instale módulos de memória
- Instalacja modułów pamięci
- Установка модулей памяти
- Instalați modulele de memorie
- Instalar los módulos de memoria
- Instalirajte module memorije
- Instalácia pamäťových modulov
- Installera minnesmoduler
- ติดตั้งโมดูลหน่วยความจำ
- Bellek modüllerini takın
- Lắp các thanh nhớ
- Instalacija memorijskih modula
- Інсталюйте модулі пам'яті
- تثبيت وحدات الذاكرة
- مادول های حافظه را نصب كنيد



Step 4

- Install SATA devices
- Инсталирайте SATA устройства
- Instalace zařízení SATA
- Installer SATA-udstyret
- SATA-apparaten installeren
- Paigaldage SATA seadmed
- Installer des périphériques SATA
- Asenna SATA-laitteet
- Installieren der SATA-Geräte
- Εγκατάσταση συσκευών SATA
- Szerelje be a SATA eszközöket
- Installare i dispositivi SATA
- Pasang perangkat SATA
- SATA デバイスを取り付ける
- SATA құрылғыларын орнатыңыз
- SATA 장치 설치
- Sumontuokite SATA įrenginius

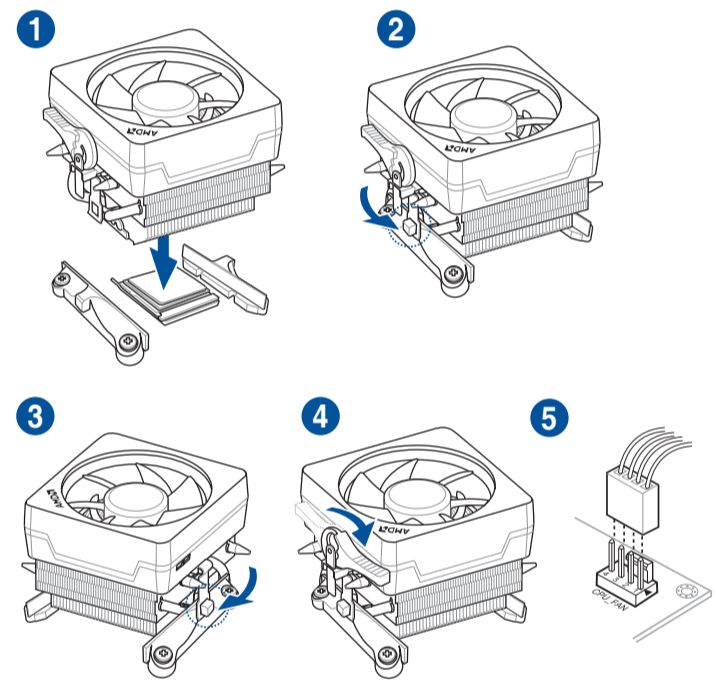
- Uzstādiet SATA ierīces
- Installer SATA-enheter
- Instale dispositivos SATA
- Instalacja urządzeń SATA
- Установка SATA устройств
- Instalați dispozitivele SATA
- Instalar dispositivos SATA
- Instalirajte SATA uređaje
- Instalácia zariadení SATA
- Installera SATA-enheter
- ติดตั้งอุปกรณ์ SATA
- SATA aygıtlarını takın
- Lắp các thiết bị SATA
- Instalacija SATA uređaja
- Інсталюйте пристрої SATA
- تثبيت أجهزة SATA
- دستگاه های SATA را نصب كنيد



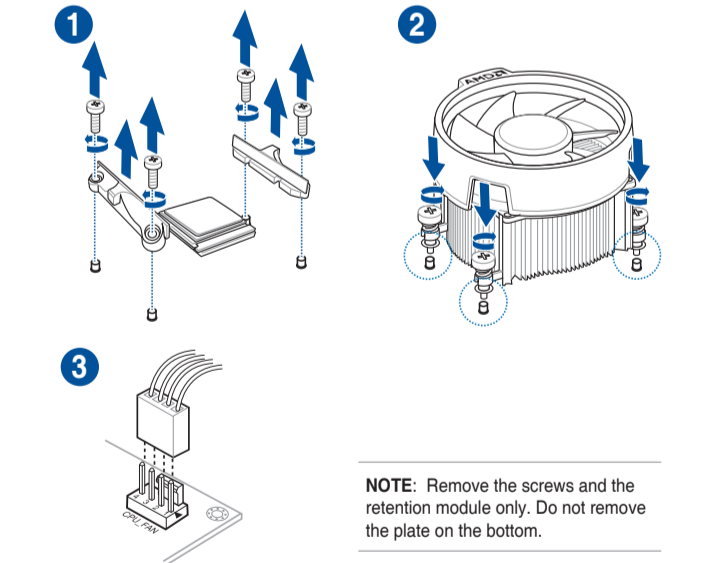
Step 2

- Install the CPU fan
- Инсталирайте вентилатора на процесора
- Instalace ventilátoru procesoru
- Installer CPU-blæseren
- De CPU-ventilator installeren
- Paigaldage CPU ventilator
- Installer le ventilateur de CPU
- Asenna suorittimen tuuletin
- Installieren des CPU-Lüfters
- Εγκατάσταση του ανεμιστήρα της CPU
- Szerelje be a CPU ventilátort
- Installare la ventola della CPU
- Pasang kipas CPU
- CPUクーラーを取り付ける
- CPU желдеткішін орнатыңыз
- CPU 팬 설치
- Sumontuokite centrinio procesoriaus ventiliatorių
- Uzstādiet centrālā procesora ventilatoru
- Installer CPU-viften
- Instale a ventoinha de CPU
- Instalacja wentylatora procesora
- Установка вентилятора
- Instalați ventilatorul CPU-ului
- Instalar el ventilador de la CPU
- Instalirajte CPU ventilator
- Instalácia ventilátora centrálneho procesora
- Installera CPU-fläkten
- ติดตั้งพัดลม CPU
- CPU fanını takın
- Lắp quạt CPU
- Instalacija ventilatora procesora
- Інсталюйте вентилятор процесора

Type 1



Type 2



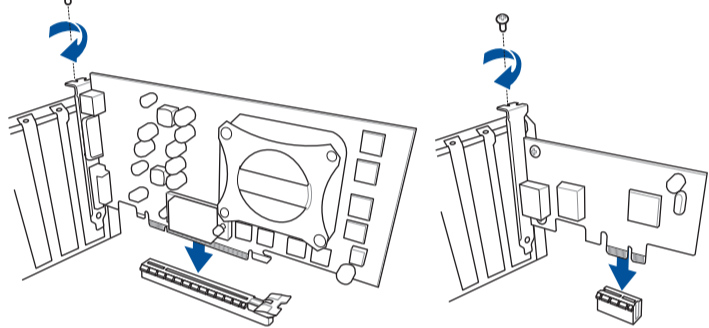
NOTE: Remove the screws and the retention module only. Do not remove the plate on the bottom.

Step 5

Install expansion card(s)
Инсталирайте допълнителна карта (допълнителни карти)
Instalace přídatné karty (karet)
Installer udvidelseskortene
Uitbreidingskaart(en) installeren
Paigaldage laienduskaart(-kaardid)
Installer une carte d'extension
Asenna laajennuskortti/kortit
Installieren der Erweiterungskarte(n)
Εγκατάσταση καρτών επέκτασης
Helyezze be a bővítkártyá(ka)t
Installare le schede di espansione
Pasang kartu ekspansi
擴張カードを取り付ける
Кеңейту картас(лар)ын орнатыңыз
확장 카드 설치
Sumontuokite išplėtimo plokštę (-es)
Uzstādiet izvērses karti(-es)
Installer utvidelseskort
Instale placas de expansão
Instalacja kart(y) rozszerzenia
Установка карт расширения
Instalați cardul/cardurile de extensie
Instalar tarjetas de expansión
Instalirajte ekspanzionu/e karticu/e
Inštalácia rozširujúcich kariet
Installera expansionskort
ติดตั้งเอ็กซ์แพนชันการ์ด
Genişletme kartlarını takın
Lắp (các) thẻ mở rộng
Instalacija kartica za proširenje
Інсталюйте плати розширення

تثبيت بطاقة (بطاقات) التوسعة

کارت های گسترش را نصب کنید

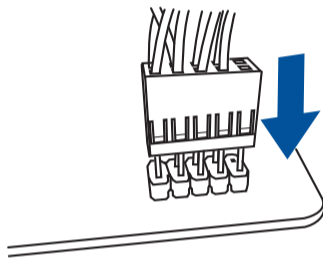


Step 6

Install system panel connectors
Инсталирайте конекторите на ситемния панел
Instalace konektorů panelu systému
Installer systempanelets tilslutninger
Aansluitingen op het systeepaneel installeren
Paigaldage süsteemi paneeli konnektorid
Installer les connecteurs système
Asenna järjestelmäpaneelin liittimet
Installieren des Systemtafelanschlusses
Εγκατάσταση συνδέσμων πάνελ συστήματος
Szerelje be a rendszervelem csatlakozóit
Installare i connettori del pannello del sistema
Pasang konektor panel sistem
システムパネルコネクターを取り付ける
Жүйе тақтасының қосқыштарын орнатыңыз
시스템 패널 커넥터 설치
Sumontuokite sistemos plokštės jungtis
Uzstādiet sistēmas paneļa savienotājus
Installer kontakter for systempanelet
Instale os conectores do painel do sistema
Instalacja złączy panela systemu
Установка соединений системной панели
Instalați conectorii pentru placa de bază
Instalar conectores del panel del sistema
Instalirajte sistemske priključke
Inštalácia konektorov ovládacieho panela
Installera systempanelkontakter
ติดตั้งขั้วต่อแผงระบบ
Sistem paneli konektörlerini takın
Lắp các đầu nối hệ thống ra ngoài
Instalacija konektora ploče sustava
Інсталюйте розніми системної панелі

تثبيت وحدات توصيل لوحة النظام

رابط های صفحه سیستم را نصب کنید

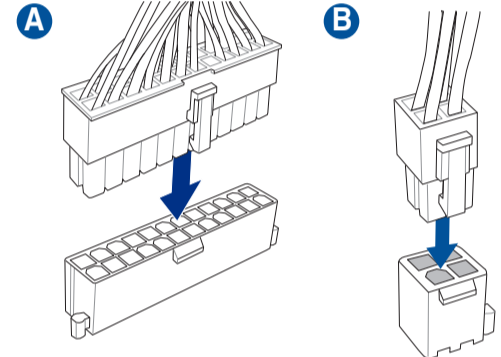


Step 7

Install ATX power connectors
Инсталирайте ATX конекторите за захранване
Instalace konektorů napájení ATX
Installer ATX-strømtilslutningerne
ATX-voedingsaansluitingen installeren
Paigaldage ATX-i toitekonnektorid
Installer les connecteurs d'alimentation ATX
Asenna ATX-virtaliittimet
Installieren des ATX-Stromanschlusses
Εγκατάσταση συνδέσμων τροφοδοσίας ATX
Csatlakoztassa az ATX tápcsatlakozókat
Installare i connettori di alimentazione ATX
Pasang konektor daya ATX
電源ケーブルを接続する
АТХ электр куат қосқыштарын орнатыңыз
АТХ 전원 커넥터 설치
Sumontuokite ATX maitinimo jungtis
Uzstādiet ATX strāvas savienotājus
Installer kontakter for ATX-strøm
Instale os conectores de alimentação ATX
Instalacja złączy zasilacza ATX
Установка АТХ разъема
Instalați pinii conectori ATX
Instalar conectores de alimentación ATX
Instalirajte ATX električne priključke
Inštalácia napájajúcich konektorov ATX
Installera ATX strömkontakter
ติดตั้งขั้วต่อ ATX เพาเวอร์
АТХ güç konektörlerini takın
Lắp các đầu nối nguồn ATX
Instalacija konektora ATX napajanja
Інсталюйте розніми живлення АТХ

تثبيت توصيلات الطاقة ATX

رابط های برق ATX را نصب کنید



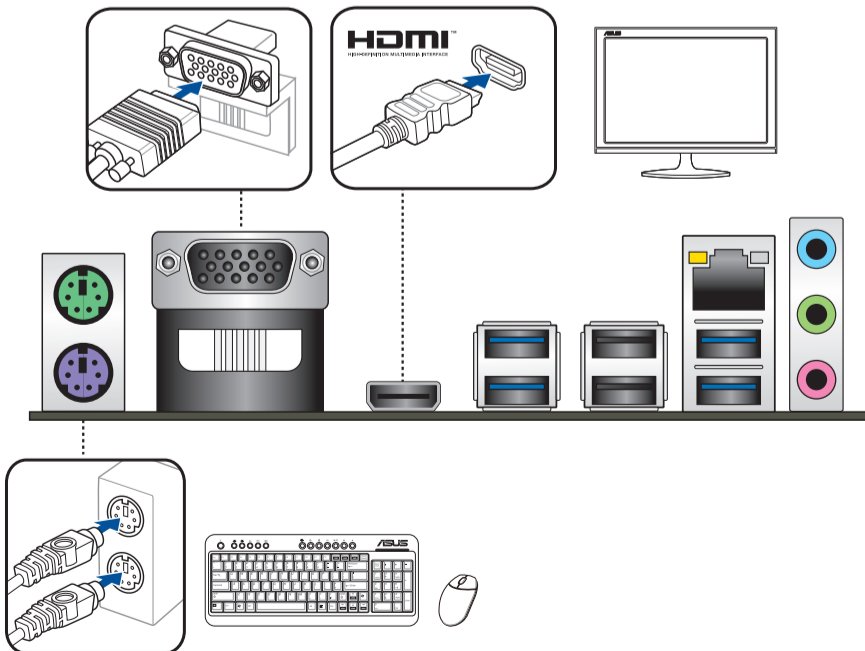
Step 8

Connect input/output devices
Свързване на I/O устройства
Připojení vstupních/výstupních zařízení
Tilslut input-/outputudstyr
I/O-apparaten aansluiten
Ühendage sisend-/väljundseadmed
Connecter les périphériques d'entrée/sortie
Liitä tulo/lähtölaitteita
Eingabe-/Ausgabe-Geräte verbinden
Σύνδεση συσκευών εισόδου/εξόδου
Bemeneti/kimeneti eszközök csatlakoztatása
Collegate i dispositivi di input/output
Sambungkan perangkat input/output
入出力デバイスに接続する
Кіріс/шығыс құрылғыларын қосу
입력/출력 장치 연결
Prijunkite įvesties / išvesties įrenginius

Pievienot ievades/izvades ierīces
Koble til inngang/utgangsenheter.
Ligar dispositivos de entrada/saída
Podłączenie urządzeń wejścia/wyjścia
Подключите устройства ввода/вывода
Conectare dispozitive de intrare/ieșire
Conectar dispositivos de entrada y salida
Povežite ulazne/izlazne uređaje
Pripojenie vstupných/výstupných zariadení
Anslut ingående/utgående enheter
เชื่อมต่ออุปกรณ์อินพุต/เอาต์พุต
Giriş/çıkış aygıtlarına bağlan
Két nối các thiết bị đầu vào/đầu ra
Spajanje ulaznih/izlaznih uređaja
Під'єднайте пристрої вводу/виводу

توصيل أجهزة الدخل/الخروج

دستگاه های ورودی/خروجی را متصل نمایید



Step 9

Power on the system and install operating system and drivers
Включите системата и инсталирайте операционната система и драйверите
Zapnutí napájení systému a instalace operačního systému a ovladačů
Tænd for systemet, og installer operativsystemet og de tilhørende drivere
Het systeem inschakelen en het besturingssysteem en de stuurprogramma's installeren
Lülitage süsteemi toide sisse ning installige operatsioonisüsteem ja draiverid
Allumer le système et installer le système d'exploitation et les pilotes
Käynnistä järjestelmä ja asenna käyttöjärjestelmä ja ohjaimet
Einschalten des Systems und installieren des Betriebssystems und der Treiber
Ενεργοποιήστε το σύστημα και εγκαταστήστε το λειτουργικό σύστημα και τα προγράμματα οδήγησης
Kapcsolja be a rendszert és telepítse az operációs rendszert és illesztőprogramokat
Accendere il sistema e installare il sistema operativo e i driver
Hidupkan sistem, lalu instal sistem operasi dan driver
システムを起動しOSとドライバーをインストールする
Жүйені қосып, операциялық жүйені және драйверлерді орнатыңыз
시스템 전원 켜기 및 운영체제와 드라이버 설치
Ijunkite sistemą ir įdiekite operacinę sistemą ir tvarkykles
Ieslēdziet sistēmu un instalējiet operētājsistēmu un draiverus
Slå på systemet og installer operativsystem og drivere
Ligue o sistema e instale o sistema operativo e os controladores
Włącz zasilanie i zainstaluj system operacyjny oraz sterowniki
Включение системы и установка операционной системы и драйверов
Porniți sistemul și instalați sistemul de operare și driverele
Proporcionar alimentación al sistema e instalar el sistema operativo y los controladores
Uključite sistem i instalirajte operativni sistem i drajvere
Zapnutie systému a inštalácia operačného systému a ovládačov
Slå på systemet och installera operativsystem och drivrutiner
เปิดระบบ และติดตั้งระบบปฏิบัติการและไดรเวอร์
Sistemi açıp işletim sistemini ve sürücülerini yükleyin
Bật nguồn hệ thống và cài đặt hệ điều hành cũng như các driver
Uključivanje sustava i instaliranje operativnih sustava i upravljačkih programa
Увімкніть живлення системи та інсталюйте операційну систему та драйвери

تشغيل الجهاز وتثبيت نظام وبرمجيات التشغيل

سیستم را روشن کرده و درایورها و سیستم عامل را نصب کنید

