

**ProArt
B550-
CREATOR**

用戶手冊

ASUS

Motherboard

C17757

第一版

2021 年 2 月发行

版权说明

© ASUSTeK Computer Inc. All rights reserved. 华硕电脑股份有限公司保留所有权利

本用户手册包括但不限于其所包含的所有信息皆受到著作权法之保护，未经华硕电脑股份有限公司（以下简称「华硕」）许可，不得任意地仿制、拷贝、摘抄、转译或为其他利用。

免责声明

本用户手册是以「现况」及「以当前明示的条件下」的状态提供给您。在法律允许的范围内，华硕就本用户手册，不提供任何明示或默示的担保及保证，包括但不限于商业适销性、特定目的之适用性、未侵害任何他人权利及任何得使用本用户手册或无法使用本用户手册的保证，且华硕对因使用本用户手册而获取的结果或通过本用户手册所获得任何信息之准确性或可靠性不提供担保。

用户应自行承担使用本用户手册的所有风险。用户明确了解并同意，华硕、华硕之授权人及其各该主管、董事、员工、代理人或关系企业皆无须为您因本用户手册、或因使用本用户手册、或因不可归责于华硕的原因而无法使用本用户手册或其任何部分而可能生成的衍生、附随、直接、间接、特别、惩罚或任何其他损失（包括但不限于利益损失、业务中断、数据遗失或其他金钱损失）负责，不论华硕是否被告知发生上开损失之可能性。

由于部分国家或地区可能不允许责任的全部免除或对前述损失的责任限制，所以前述限制或排除条款可能对您不适用。

用户知悉华硕有权随时修改本用户手册。本产品规格或驱动程序一经改变，本用户手册将会随之更新。本用户手册更新的详细说明请您访问华硕的客户服务网 <http://support.asus.com>，或是直接与华硕信息产品技术支持专线 400-620-6655 联络。

于本用户手册中提及之第三人产品名称或内容，其所有权及智能财产权皆为各别产品或内容所有人所有且受当前智能财产权相关法令及国际条约之保护。

当下列两种情况发生时，本产品将不再受到华硕之保修及服务：

- (1) 本产品曾经过非华硕授权之维修、规格更改、零件替换或其他未经过华硕授权的行为。
- (2) 本产品序列号模糊不清或丧失。

本产品的名称与版本都会印在主板/显卡上，版本数字的编码方式是用三个数字组成，并有一个小数点做间隔，如 1.02G、2.03G 等...数字越大表示版本越新，而越左边位数的数字更动表示更动幅度也越大。更新的详细说明请您到华硕的互联网浏览或是直接与华硕联络。

三年质保



全国联保

华硕产质量量保证卡

尊敬的华硕产品用户：

首先非常感谢您选用华硕公司产品，让我们有机会向您提供优质的服务。为了使我们的服务让您更满意，在购买后请您认真阅读此说明并妥善保存此质量保证卡。


本保修独立于您所购买产品适用的其他任何保修条款，但并不会以任何方式影响或限制法定的保修条款。

保修说明注意事项：

- 一、 请将此质量保证卡下方的用户数据填写完整，并由最终直接经销商加盖印章，如果没有加盖印章，请找原购买处补盖以保障您的权益。请务必保留购买发票或复印件，否则华硕公司将以产品的出厂日期为参照进行保修。
- 二、 华硕公司对在中国大陆地区（不包括港澳台地区）发售的、经合法渠道销售给消费者的华硕主板及显卡产品实行三年的免费保修服务。
- 三、 华硕公司对在中国大陆地区（不包括港澳台地区）发售的、经合法渠道销售给消费者的华硕主板及显卡产品实行全国联保服务。注：
 - A. 消费者必须出具正规购买发票或国家认可的有效凭证方可享受全国联保。
 - B. 如消费者无法出具正规购买发票，请关注「ASUS 华硕服务」微信公众中的人工在线咨询，进行售后保修咨询。
- 四、 若经本公司判断属下列因素，则不属于免费保修服务的范围，本公司将有权收取维修费用：
 - A. 超过华硕提供的质保有效期的主板、显卡产品。
 - B. 因遇不可抗力（如：水灾、火灾、地震、雷击、台风等）或人为之操作使用不慎造成之损害。
 - C. 未按产品说明书条例的要求使用、维护、保管而造成的损坏。
 - D. 用户擅自或请第三方人员自行检修、改装、更改组件、修改线路等。
 - E. 因用户自行安装软件即设置不当所造成之使用问题及故障。
 - F. 本公司产品序列号标贴撕毁或无法辨认，涂改保修服务卡或与实际产品不符。
 - G. 其他不正常使用所造成之问题及故障。
- 五、 技术支持及维修服务：
 - 1. 我们建议您先登录华硕官方会员网站 (<https://account.asus.com.cn/registerform.aspx?lang=zh-cn&site=cn>)，对您购买的华硕产品进行在线注册，注册后您将定期得到我们发送的产品信息以及技术数据；
 - 2. 如果您在使用华硕产品的过程中遇到问题，您可以首先查阅用户手册，寻找答案；3. 您亦可访问华硕中文网站技术支持页面 (<https://www.asus.com.cn/support>) 查询到相应的技术支持信息与常见问题排除；
 - 4. 通过 ASUS 华硕服务官方微信（微信号：asus_service）进行人工在线咨询，由我们的在线工程师为您提供服务；
 - 5. 也欢迎您拨打华硕 7x24 小时（国家法定节假日除外）技术支持专线 400-620-6655，由我们的在线工程师为您提供服务；
 - 6. 如果您使用的华硕产品由于硬件故障，需要维修服务，您可以直接联系您的经销商，通过经销商及遍布全国的华硕展示服务中心进行后续相应的检修服务。
 - 7. 无论通过何种方式来寻求技术服务，请您务必明确告知您使用的产品型号、BIOS 版本、搭配之硬件、详细的故障现象等，以利于华硕工程师能帮助您更加准确快速地判断出故障的原因。

请用剪刀沿虚线剪下

用户填写资料

用户名称	购买日期	
联系人	联系电话	
联系地址		
经销商名称	产品种类	
产品型号	产品序列号	
		

目录

华硕产品质量保证卡	iii
安全性须知	vii
关于这本用户手册	ix
ProArt B550-CREATOR 规格列表	xi
具有共享带宽的连接端口	xvi
产品包装	xviii
创建 PC 系统所需的其他工具与元件	xix

第一章：产品介绍

1.1 主板安装前	1-1
1.2 主板结构图	1-2

第二章：硬件设备信息

2.1 创建您的电脑系统	2-1
2.1.1 安装中央处理器	2-1
2.1.2 安装冷却系统	2-2
2.1.3 安装内存条	2-5
2.1.4 安装 M.2	2-6
2.1.5 安装主板	2-10
2.1.6 安装 ATX 电源	2-11
2.1.7 安装 SATA 设备	2-12
2.1.8 安装前面板输出/输入连接端口	2-13
2.1.9 安装扩展卡	2-14
2.1.10 连接 Thunderbolt™ 4 屏幕	2-15
2.2 BIOS 更新应用程序	2-19
2.3 主板后侧与音频连接端口	2-21
2.3.1 后侧面板连接端口	2-21
2.3.2 音频输出/输入连接图标说明	2-22
2.3 第一次启动电脑	2-25
2.4 关闭电源	2-25

目录

第三章：BIOS 程序设置与 RAID 支持

3.1 认识 BIOS 程序.....	3-1
3.2 BIOS 设置程序.....	3-2
3.3 EZ Update	3-2
3.4 华硕 EZ Flash 3	3-3
3.5 华硕 CrashFree BIOS 3.....	3-4
3.6 RAID 功能设置	3-5

附录

华硕的联络资讯	A-1
---------------	-----

安全性须知

电气方面的安全性

- 为避免可能的电击造成严重损害，在搬动电脑主机之前，请先将电脑电源线暂时从电源插槽中拔掉。
- 当您加入硬件设备到系统中时，请务必先连接该设备的数据线，然后再连接电源线。可能的话，在安装硬件设备之前先拔掉电脑的电源电源线。
- 当您从主板连接或拔除任何的数据线之前，请确定所有的电源线已事先拔掉。
- 在使用扩展卡或扩展卡之前，我们建议您可以先寻求专业人士的协助。这些设备有可能会干扰接地的回路。
- 请确定电源的电压设置已调整到本国/本区域所使用的电压标准值。若您不确定您所属区域的供应电压值为何，请就近询问当地的电力公司人员。
- 如果电源已损坏，请不要尝试自行修复。请将之交给专业技术服务人员或经销商来处理。

操作方面的安全性

- 在您安装主板以及加入硬件设备之前，请务必详加阅读本手册所提供的相关信息。
- 在使用产品之前，请确定所有的排线、电源线都已正确地连接好。若您发现有任何重大的瑕疵，请尽速联络您的经销商。
- 为避免发生电气短路情形，请务必将所有没用到的螺丝、回形针及其他零件收好，不要遗留在主板上或电脑主机中。
- 灰尘、湿气以及剧烈的温度变化都会影响主板的使用寿命，因此请尽量避免放置在这些地方。
- 请勿将电脑主机放置在容易摇晃的地方。
- 若在本产品的使用上有任何的技术性问题，请和经过检定或有经验的技术人员联络。
- 主板应该在温度为 0°C 至 40°C 的环境中使用。

REACH

谨遵守 REACH (Registration, Authorisation, and Restriction of Chemicals) 管理规范，我们会将产品中的化学物质公告在华硕 REACH 网站，详细请参考 <http://csr.asus.com/english/REACH.htm>。



请勿将本主板当作一般垃圾丢弃。本产品零组件设计为可回收利用。这个打叉的垃圾桶标志表示本产品（电器与电子设备）不应视为一般垃圾丢弃，请依照您所在地区有关废弃电子产品的处理方式处理。



电子电气产品有害物质限制使用标识要求：图中之数字为产品之环保使用期限。只指电子电气产品中含有的有害物质不致发生外泄或突变从而对环境造成污染或对人身、财产造成严重损害的期限。

有害物质的名称及含量说明标示：

部件名称	有害物质					
	铅(Pb)	汞(Hg)	镉(Cd)	六价铬(Cr(VI))	多溴联苯(PBB)	多溴二苯醚(PBDE)
印刷电路板及其电子组件	×	○	○	○	○	○
外部信号接口及线材	×	○	○	○	○	○

本表格根据 SJ/T 11364 的规定编制。

○：表示该有害物质在该部件所有均质材料中的含量均在 GB/T 26572 规定的限量要求以下。

×：表示该有害物质至少在该部件的某一均质材料中的含量超出 GB/T 26572 规定的限量要求，然该部件仍符合欧盟命令 2011/65/EU 的规范。

备注：此产品所标示的环保使用期限，系指在一般正常使用状况下。

关于这本用户手册

产品用户手册包含了所有当您在安装主板时所需用到的资讯。

用户手册的编排方式

用户手册是由下面几个章节所组成：

- 第一章：产品介绍

您可以在本章节中发现诸多华硕所赋予本主板的优异特色。利用简洁易懂的说明让您能很快地掌握本主板的各项特性，当然，在本章节中我们也会提及所有能够应用在本主板的新产品技术。

- 第二章：硬件设备资讯

本章节描述所有您在安装系统元件时必须完成的硬件安装程序。

- 第三章：BIOS 程序设置与 RAID 支持

本章节描述如何使用 BIOS 程序设置、通过 EZ Flash Utility 更新 BIOS 与 RAID 支持。

提示符号

为了能够确保您正确地完成主板设置，请务必注意下面这些会在本手册中出现的标示符号所代表的特殊含意。



小心：提醒您在进行某一项工作时要注意勿伤害到电脑主板元件与注意您自身的安全。



重要：此符号表示您必须要遵照手册所描述之方式完成一项或多项软硬件的安装或设置。



注意：提供有助于完成某项工作的诀窍和其他额外的资讯。

哪里可以找到更多的产品资讯

您可以通过下面所提供的两个渠道来获得您所使用的华硕产品资讯以及软硬件的升级资讯等。

1. 华硕网站

您可以到 <https://w3.asus.com.cn> 华硕电脑互联网站取得所有关于华硕软硬件产品的各项信息。

2. 其他文件

在您的产品包装盒中除了本手册所列举的标准配件之外，也有可能夹带有其他的文件，譬如经销商所附的产品保证单据等。

ProArt B550-CREATOR 规格列表

中央处理器	支持采用 AMD AM4 规格插槽的 AMD Ryzen™ 5000 系列 / 4000 G 系列 / 3000 系列桌上型处理器* * 处理器支持列表请访问华硕网站 https://w3.asus.com.cn 查询。
芯片组	AMD B550 芯片组
内存	AMD Ryzen™ 5000 系列 / 3000 系列桌上型处理器 4 × 内存插槽，支持最高 128GB DDR4 4866 (超频) / 4600 (超频) / 4400 (超频) / 4266 (超频) / 4133 (超频) / 4000 (超频) / 3866 (超频) / 3733 (超频) / 3600 (超频) / 3466 (超频) / 3333 (超频) / 3200 / 3000 / 2800 / 2666 / 2400 / 2133 MHz ECC 与 Non-ECC Un-buffered 内存条* AMD Ryzen™ 4000 G 系列桌上型处理器 4 × 内存插槽，支持最高 128GB DDR4 5100 (超频) / 4800 (超频) / 4600 (超频) / 4466 (超频) / 4400 (超频) / 4266 (超频) / 4133 (超频) / 4000 (超频) / 3866 (超频) / 3600 (超频) / 3466 (超频) / 3200 / 3000 / 2800 / 2666 / 2400 / 2133 MHz ECC 与 Non-ECC Un-buffered 内存条* OptiMem II 支持双通道内存架构 * ECC 内存 (ECC 模式) 的支持视处理器而定。 ** 详细信息请参考最新的内存合格供应商支持列表 (QVL)。
显卡	1 × HDMI™ 2.1 (4K @ 60HZ) 2 × Intel® Thunderbolt™ 4 连接端口 (USB Type-C®) 支持 DisplayPort 1.2 / 1.4 与 Thunderbolt™ 影像输出* * TB T4_E1 与 TB T4_E2 (乙太网络连接端口正下方的 USB Type-C® 连接端口) 的输出各需要一条 USB-C® 连接至 DisplayPort 供应器的缆线。显卡规格依照处理器的类型而不同。 ** VGA 分辨率依照处理器或显卡的分辨率而不同。有关影像输入与输出设置的详细信息，请参考用户手册中的相关说明。
扩展槽	AMD Ryzen™ 5000 系列 / 3000 系列桌上型处理器 2 × PCIe 4.0 x16 扩展卡扩展插槽 (x16 或双 x8)* AMD Ryzen™ 4000 G 系列桌上型处理器 2 × PCIe 3.0 x16 扩展卡扩展插槽 (x16 或双 x8)* AMD B550 芯片组 1 × PCIe 3.0 x16 扩展卡扩展插槽 (支持 x4 模式)** 2 × PCIe 3.0 x1 扩展卡扩展插槽*** * 支持来自 CPU 的 PCIe 通道分支，以运行 RAID on CPU 功能。 ** 若插槽在运行中，PCIe 3.0 x4 将从 Thunderbolt™ 4 切换至 PCIe16_3；届时 Thunderbolt™ 4 无法输出。 *** PCIEX1_1、PCIEX1_2 与 M.2_2 共享带宽，该带宽在默认情况下以 PCIe 3.0 x4 运行。您可以进入 BIOS 设置以将 M.2_2 设置为 PCIe 3.0 x4 或 x2。
多重图形显示控制器	支持 AMD 3-Way/2-Way CrossFireX™ 技术
存储设备连接槽	共支持 2 × M.2 插槽与 4 × SATA 6Gb/s 连接端口 AMD Ryzen™ 5000 系列 / 3000 系列桌上型处理器： M.2_1 插槽 (Key M)，支持 2242/2260/2280/22110 类型存储设备 (支持 PCIe 4.0 x4 与 SATA 模式)

(下页继续)

ProArt B550-CREATOR 规格列表

<p>存储设备连接槽</p>	<p>AMD Ryzen™ 4000 G 系列桌上型处理器： M.2_1 插槽 (Key M) · 支持 2242/2260/2280/22110 类型存储设备 (支持 PCIe 3.0 x4 与 SATA 模式) AMD B550 芯片组 M.2_2 插槽 (Key M) · 支持 2242/2260/2280/22110 类型存储设备 (支持 PCIe 3.0 x4 与 SATA 模式) 4 x SATA 6Gb/s 连接端口 支持 RAID 0、1、10</p>
<p>网络功能</p>	<p>2 x Intel® I225-V 网络控制器 华硕 LANGuard</p>
<p>USB</p>	<p>后侧面板 USB 连接端口 (共 8 端口) 2 x Thunderbolt™ 4 连接端口 (2 x USB Type-C®) · 最高支持 5V/3A、15W 充电 4 x USB 3.2 Gen 2 连接端口 (4 x Type-A) 2 x USB 2.0 连接端口 (2 x Type-A) 前侧面板 USB 连接端口 (共 7 端口) 1 x USB 3.2 Gen 1 前侧面板连接端口 (支持 USB Type-C®) 1 x USB 3.2 Gen 1 连接端口可扩展 2 组 USB 3.2 Gen 1 连接端口 2 x USB 2.0 连接端口可扩展 4 组 USB 2.0 连接端口</p>
<p>音频</p>	<p>Realtek® S1220A 7.1 声道高保真音频编解码器 CODEC*</p> <ul style="list-style-type: none"> - 自动检测前后耳机孔阻抗 - 内置音频放大器增强音频，为耳机和喇叭提供最高质量的声音效果 - 音频界面检测、多音源独立输出 (Multi-Streaming) 技术与前侧面板音频插孔功能 - 支持高质量 120 dB SNR 立体声输出与 113 dB SNR 录音输入 (Line-in) - 最高支持 32-Bit/192kHz 回放* <p>音频功能：</p> <ul style="list-style-type: none"> - 声音屏蔽确保精确的分离模拟及数位信号，并且大大地降低来自四周的干扰 - 后侧面板具备有光纤 S/PDIF 数位输出连接端口 - 高质量的日系音频电容 -- 专用音频 PCB 层 - 音频盖 - 独有的 de-pop 电路减少音频输出接口的启动弹出噪音 <p>* 由于 HDA 带宽的限制，7.1 声道音频不支持 32-bit/192kHz。</p>
<p>后侧面板设备连接端口</p>	<p>2 x Thunderbolt™ 4 USB Type-C® 连接端口 4 x USB 3.2 Gen 2 连接端口 (4 x Type-A) 2 x USB 2.0 连接端口 (2 x Type-A) 1 x DisplayPort 连接端口 (只有提供输入) 1 x HDMI™ 连接端口 2 x Intel® I225-V 2.5Gb 网络控制器 5 x 音频接口 1 x 光纤 S/PDIF 输出端口 1 x BIOS FlashBack™ 按钮 1 x PS/2 键盘/鼠标组合连接端口</p>

(下页继续)

ProArt B550-CREATOR 规格列表

内置 I/O 设备连接端口

风扇与冷却相关

- 1 × 4-Pin CPU 风扇接口
- 1 × 4-Pin CPU OPT 风扇接口
- 1 × 4-Pin AIO Pump 接口
- 4 × 4-Pin 机箱风扇接口

电源相关

- 1 × 24-pin 主电源插座
- 1 × 8-pin +12V 电源插座
- 1 × 4-pin +12V 电源插座

保存相关

- 2 × M.2 插槽 (Key M)
- 4 × SATA 6Gb/s 连接端口

USB

- 1 × USB 3.2 Gen 1 前侧面板连接端口 (支持 USB Type-C®)
- 1 × USB 3.2 Gen 1 连接端口可扩展 2 组 USB 3.2 Gen 1 连接端口
- 2 × USB 2.0 连接端口可扩展 4 组 USB 2.0 连接端口

其他类

- 2 × AURA 可定址 Gen 2 接口
- 2 × AURA RGB 接口
- 1 × Clear CMOS 接口
- 1 × COM 接口
- 1 × 前面板音源插座 (AAFP)
- 1 × 喇叭接口
- 1 × SPI TPM 接口 (14-1 pin)
- 1 × 20-5 pin 系统面板接口
- 1 × 热感应接口

(下页继续)

ProArt B550-CREATOR 规格列表

特殊功能

- Extreme Engine Digi+
 - 5K 黑金属电容器
- 华硕 5X 防护 III
 - DIGI+ VRM (数位供电设计 Dr. MOS)
 - 增强型内存过电流保护
 - ESD Guard
 - LANGuard
 - 过压保护
 - SafeSlot Core
 - 不锈钢 I/O 背板
- 华硕 Q-Design
 - Q-DIMM
 - Q-LED (处理器 [红色]、内存 [黄色]、显卡 [白色]、启动设备指示灯 [黄绿色])
 - Q-Latch
 - Q-Slot
- 华硕散热解决方案
 - M.2 散热片
 - VRM 散热设计
- 华硕 EZ DIY
 - BIOS FlashBack™ 按钮
 - BIOS FlashBack™ 指示灯
 - Box 接口
 - ProCool II
 - 预装 I/O 支架
 - 安全插槽
- AURA Sync
 - 标准 RGB 接口
 - 可定址 Gen 2 RGB 接口
- 定制的主板设计与商务重点功能
 - 24/7 可靠性
 - 过电流保护

(下页继续)

ProArt B550-CREATOR 规格列表

软件功能	华硕独家软件 Armoury Crate - Aura Creator - Aura Sync - 双向 AI 降噪 AI Suite 3 - DIP5 (Dual Intelligent Processors 5) 五向全方位优化调校 TPU EPU Digi+ VRM Fan Xpert 4 Turbo app - EZ update 华硕 CPU-Z 支持 IT 管理软件 - 华硕 Control Center Express (ACCE) ProArt Creator Hub AI Charger DAEMON Tools Norton 防毒软件 (免费试用版) WinRAR 华硕 EZ DIY - 华硕 CrashFree BIOS 3 - 华硕 EZ Flash 3 - 华硕 UEFI BIOS EZ 模式 FlexKey
BIOS 功能	256 Mb Flash ROM、UEFI AMI BIOS
管理功能	WOL by PME、PXE
支持操作系统	Windows® 10 - 64 位
主板尺寸	ATX 型式 12 x 9.6 英寸 (30.5 x 24.4 厘米)



规格若有任何更改，恕不另行通知。请至华硕官网查询最新规格。



-
- PCIEX16_3 与 Thunderbolt™ 4 共享带宽。
 - PCIEX1_1、PCIEX1_2 与 M.2_2 共享带宽，该带宽在默认情况下以 PCIe 3.0 x4 运行。您可以进入 BIOS 设置以将 M.2_2 设置为 PCIe 3.0 x4 或 x2。
 - 请调整 BIOS 设置以更改内置设备设置。
-

产品包装




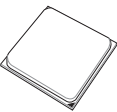
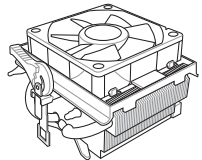
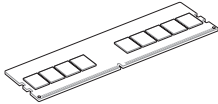
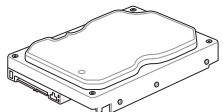
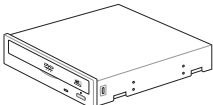
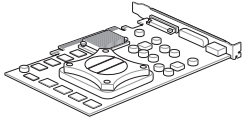
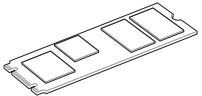

请检查下面所列出的各项标准配件是否齐全。

主板	1 × ProArt B550-CREATOR 主板
排线	2 × SATA 6Gb/s 排线 1 × 用于 Thunderbolt™ 4 之 DP 至 DP 缆线
其他类	1 × M.2 橡胶软垫包
应用程序光盘	1 × 应用程序光盘
相关文件	1 × ACC Express Activation Key Card 1 × 用户手册



若以上列出的任何一项配件有损坏或是短缺的情形，请尽速与您的经销商联络。

创建 PC 系统所需的其他工具与元件

	
	Phillips (十字) 螺丝刀
PC 机箱	
	电源供应设备
	
AMD AM4 处理器	AMD AM4/AM3 兼容处理器风扇
	
DDR4 内存条	SATA 硬盘
	
SATA 光驱 (选购)	显卡 (选购)
	
M.2 SSD 模块 (选购)	一包螺丝



上表所列的工具与元件并不包含在主板包装盒内。

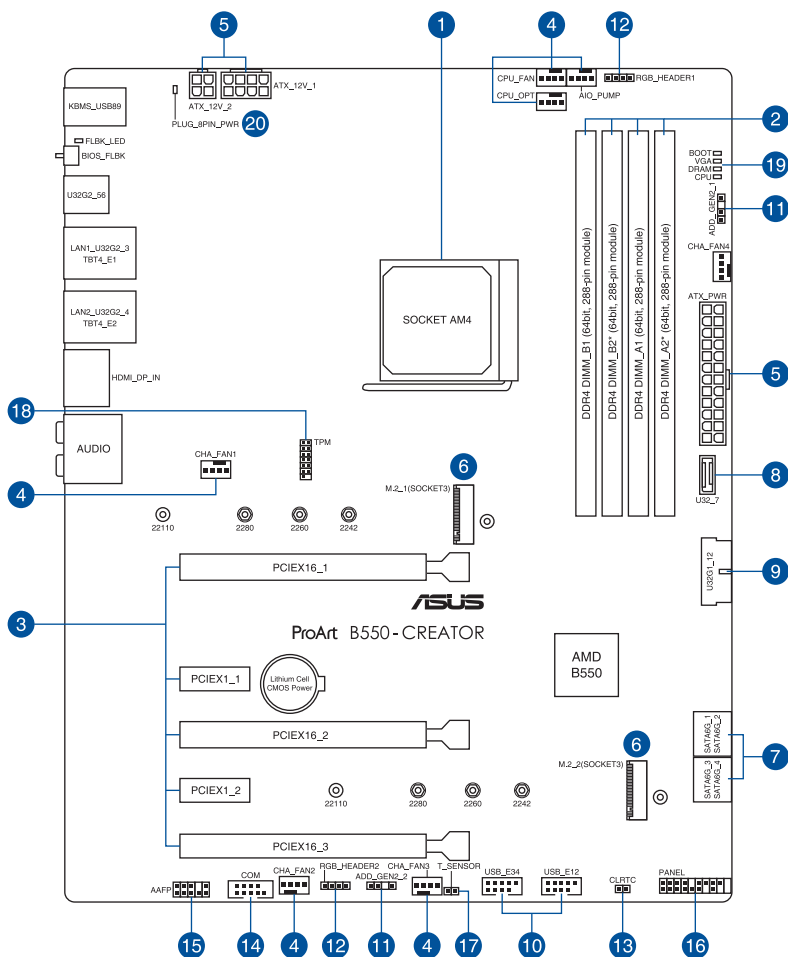
1.1 主板安装前

主板以及扩展卡都是由许多精密复杂的集成电路元件、集成性芯片等所构成。而这些电子性零件很容易因静电的影响而导致损坏，因此，在您动手更改主板上的任何设置之前，请务必先作好以下所列出的各项预防措施。



- 在处理主板上的内部功能设置时，您可以先拔掉电脑的电源线。
- 为避免生成静电，在拿取任何电脑元件时除了可以使用防静电手环之外，您也可以触摸一个有接地线的物品或者金属物品像电源外壳等。
- 拿取集成电路元件时请尽量不要触碰到元件上的芯片。
- 在您卸除任何一个集成电路元件后，请将该元件放置在绝缘垫上以隔离静电，或者直接放回该元件的绝缘包装袋中保存。
- 在您安装或卸除任何元件之前，请确认 ATX 电源的电源开关是切换到关闭（OFF）的位置，而最安全的做法是先暂时拔出电源的电源线，等到安装/卸除工作完成后再将之接回。如此可避免因仍有电力残留在系统中而严重损及主板、外围设备、元件等。

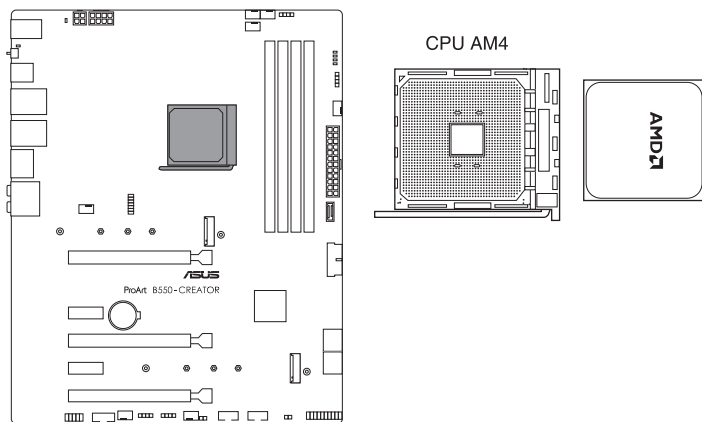
1.2 主板结构图



连接插槽/开关与跳线选择区/插槽	页数
1. CPU socket	1-4
2. DIMM slots	1-5
3. Expansion slots	1-7
4. Fan and Pump headers	1-9
5. Power connectors	1-10
6. M.2 Slot	1-11
7. SATA 6GB/s port	1-12
8. USB 3.2 Gen 1 Type-C® Front Panel connector	1-13
9. USB 3.2 Gen 1 header	1-13
10. USB 2.0 header	1-14
11. AURA Addressable Gen 2 header	1-15
12. AURA RGB header	1-16
13. Clear CMOS header	1-17
14. COM Port connector	1-18
15. Front Panel Audio header	1-19
16. System Panel header	1-20
17. Thermal Sensor header	1-21
18. TPM header	1-22
19. Q-LEDs	1-22

1. 中央处理器 (CPU)

本主板具备一个 AM4 处理器插槽，本插槽是专为 AMD Ryzen™ 5000 系列 / 4000 G 系列 / 3000 系列处理器。



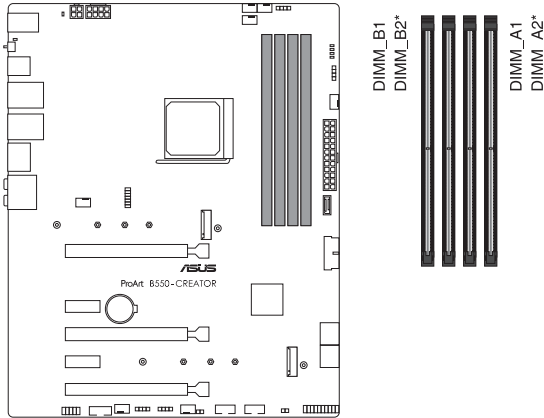
- 本插槽仅支持 AM4 处理器，请确认并安装正确的处理器，请勿将其他处理器安装于 AM4 插槽。
- 处理器只能以一个方向正确安装，请勿强制将处理器设备插槽，以避免弄弯处理器的针脚与处理器本身。
- 当您安装 CPU 时，请确认所有的电源接口都已拔除。

2. 系统内存

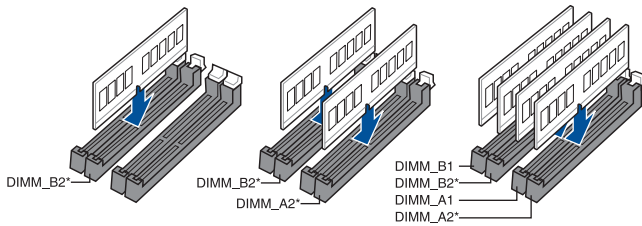
本主板配置有 4 条 DDR4 (Double Data Rate 4) 内存条插槽。



DDR4 内存插槽的缺口与 DDR、DDR2 或 DDR3 内存插槽不同，请勿将 DDR、DDR2 或 DDR3 内存条插入 DDR4 插槽。



内存建议设置



内存设置

您可以任意选择使用 4GB、8GB、16G 与 32G 的 unbuffered 内存条至本主板的内存插槽上。

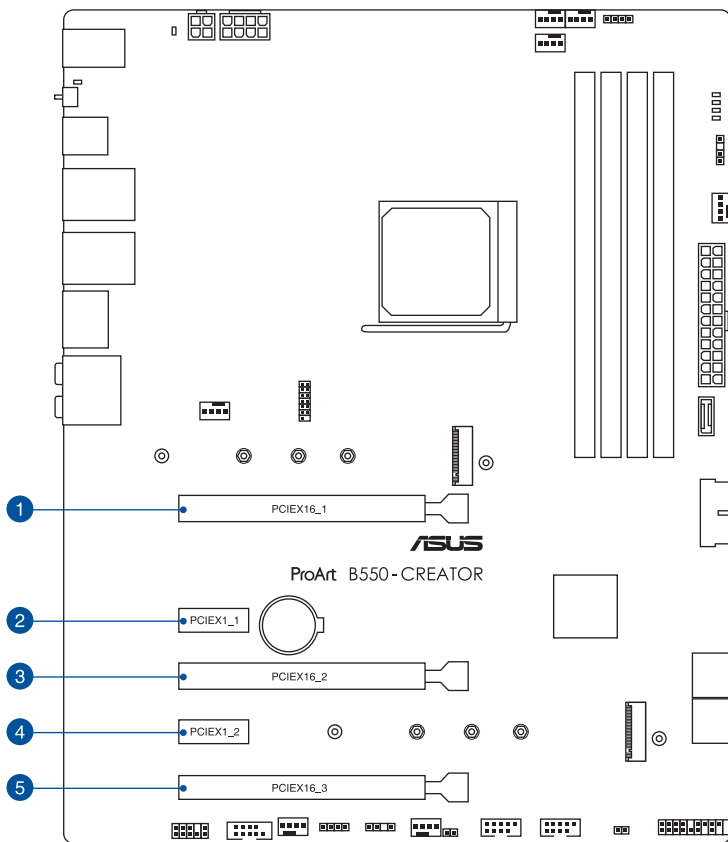


- 默认的内存运行频率是根据其 SPD (Serial Presence Detect)。在默认状态下，某些内存存在超频时的运行频率可能会较供应商所标示的数值为低。
- 在全负载或超频设置下，内存条可能需要更佳的冷却系统以维持运行的稳定。
- 请安装相同 CAS Latency 的内存条。为求最佳兼容性，建议您安装同厂牌、相同数据码 (D/C) 版本的内存条。请先与供应商确认并购买正确的内存条。
- 请访问华硕网站查询最新内存供应商列表 (QVL)。

3. 扩展插槽



安装或卸除任何扩展卡之前，请暂时先将电脑的电源线拔出。如此可免除因电气残留于电脑中而发生的意外状况。



有关 VGA 设置建议与 Hyper M.2 设置，请参考下页表格。

VGA 设置建议

AMD Ryzen™ 5000 系列 / 3000 系列桌上型处理器

插槽说明		一张 VGA	两张 VGA	三张 VGA
1.	PCIe 4.0 x16_1	x16	x8	x8
2.	PCIe 4.0 x16_2	-	x8	x8
3.	PCIe 3.0 x16_3	-	-	x4

AMD Ryzen™ 4000 G 系列处理器

插槽说明		一张 VGA	两张 VGA	三张 VGA
1.	PCIe 3.0 x16_1	x16	x8	x8
2.	PCIe 3.0 x16_2	-	x8	x8
3.	PCIe 3.0 x16_3	-	-	x4



- 当在运行 CrossFireX™ 模式时，建议提供系统充足的电力供应。
- 当在运行 CrossFireX™ 模式时，请确认已连接 8-pin 与 4-pin 电源插座。
- 当您安装多张显卡时，建议您将机箱风扇的排线连接至机箱风扇插座，以获得更良好的散热环境。

AMD Ryzen™ 5000 系列 / 3000 系列桌上型处理器之 PCIe x16 插槽中的 PCIe 分支与 M.2 设置

插槽说明		可识别的 M.2 SSD 数量 (个)	
		状况 1	状况 2
1.	PCIe 4.0 x16_1	4 (x4+x4+x4+x4)	2 (x4+x4)
2.	PCIe 4.0 x16_2	-	2 (x4+x4)
3.	PCIe 3.0 x16_3	1 (x4)	1 (x4)

AMD Ryzen™ 4000 G 系列处理器之 PCIe x16 插槽中的 PCIe 分支与 M.2 设置

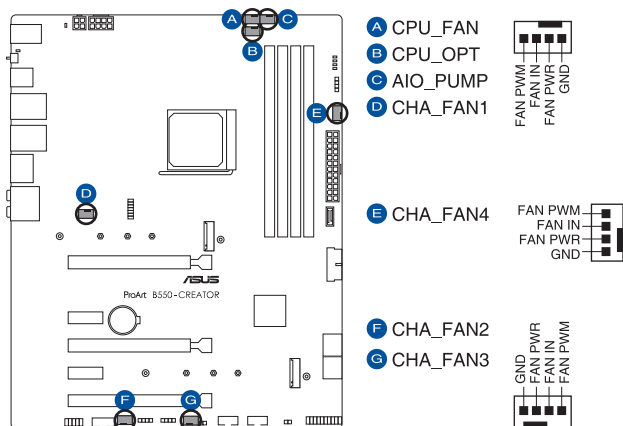
插槽说明		可识别的 M.2 SSD 数量 (个)	
		状况 1	状况 2
1.	PCIe 3.0 x16_1	3 (x8+x4+x4)	1 (x8)
2.	PCIe 3.0 x16_2	-	2 (x4+x4)
3.	PCIe 3.0 x16_3	1 (x4)	1 (x4)



- Hyper M.2 X16 系列卡为选配，请另行购买。
- 在 BIOS 程序设置下才可开启 Hyper M.2 X16 系列卡。

4. 风扇与泵插槽

将风扇与泵排线连接至风扇与泵插槽以冷却系统。



- 千万要记得连接风扇的电源，若系统中缺乏足够的风量来散热，那么很容易因为主机内部温度逐渐升高而导致死机，甚至更严重者会烧毁主板上的电子元件。注意：这些插槽并不是单纯的排针！不要将接针套在它们的针脚上。
- 请确认排线完全插入中央处理器风扇插槽。

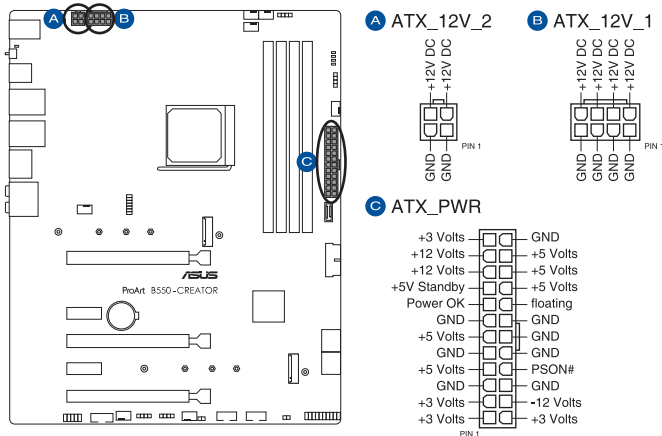


请将水冷却套件的泵缆线连接到 AIO_PUMP 接口。

接口	最大电流	最大功率	默认速度	共享控制
CPU_FAN	1A	12W	Q-Fan 控制	A
CPU_OPT	1A	12W	Q-Fan 控制	A
CHA_FAN1	1A	12W	Q-Fan 控制	-
CHA_FAN2	1A	12W	Q-Fan 控制	-
CHA_FAN3	1A	12W	Q-Fan 控制	-
CHA_FAN4	1A	12W	Q-Fan 控制	-
AIO_PUMP	1A	12W	全速	-

5. 电源插槽

这些电源插槽用来连接主板电源。电源所提供的连接插头已经过特别设计，只能以一个特定方向插入主板上的电源插槽。找到正确的插入方向后，仅需稳稳地将其套进插槽中即可。



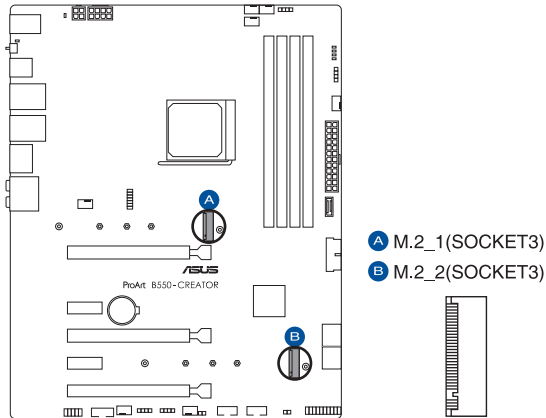
- 为避免主板在重度使用下造成过热，请勿单独连接 4-pin 电源插座。
- 请确实连接 8-pin 电源插座，或是同时连接 8-pin 与 4-pin 电源插座。



- 建议您使用与 2.0 规格（或更高）的 ATX 12V 兼容的电源（PSU），才能提供至少 350W 高功率的电源，以供应系统足够的电源需求。
- 如果您想要安装其他的硬件设备，请务必使用较高功率的电源以提供足够的设备用电需求。若电源无法提供设备足够的用电需求，则系统将会变得不稳定或无法开启。
- 若是您想要安装两张或更多的高级 PCI Express x16 显卡，请使用 1000W 以上的电源以确保运行稳定。

6. M.2 插槽

这些插槽用来安装 M.2 SSD 模块。



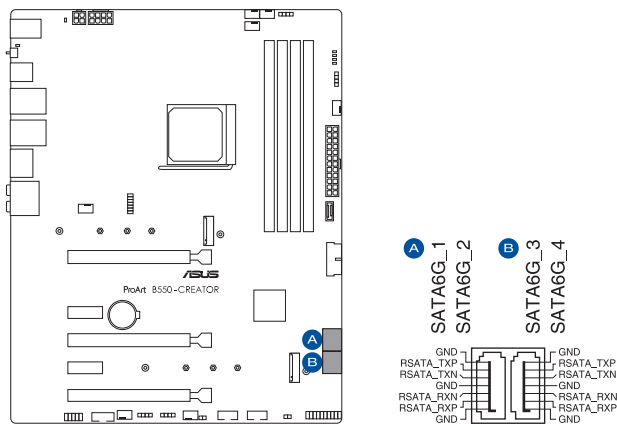
- AMD Ryzen™ 5000 系列 / 3000 系列桌上型处理器：
 - M.2_1 支持 PCIe 4.0 x4 与 SATA 模式 M Key 设计与 2242 / 2260 / 2280 / 22110 类型存储设备。
- AMD Ryzen™ 4000 G 系列处理器：
 - M.2_1 支持 PCIe 3.0 x4 与 SATA 模式 M Key 设计与 2242 / 2260 / 2280 / 22110 类型存储设备。
- AMD B550 芯片组：
 - M.2_2 支持 PCIe 3.0 x4 与 SATA 模式 M Key 设计与 2242 / 2260 / 2280 / 22110 类型存储设备。
- PCIeX1_1、PCIEX1_2 与 M.2_2 共享带宽，该带宽在默认情况下以 PCIe 3.0 x4 运行。您可以进入 BIOS 设置以将 M.2_2 设置为 PCIe 3.0 x4 或 x2。



M.2 SSD 模块为选购配备，请另行购买。

7. SATA 6Gb/s 设备连接插槽

这些插槽可支持使用 SATA 6Gb/s 排线来连接 SATA 6Gb/s 硬盘。



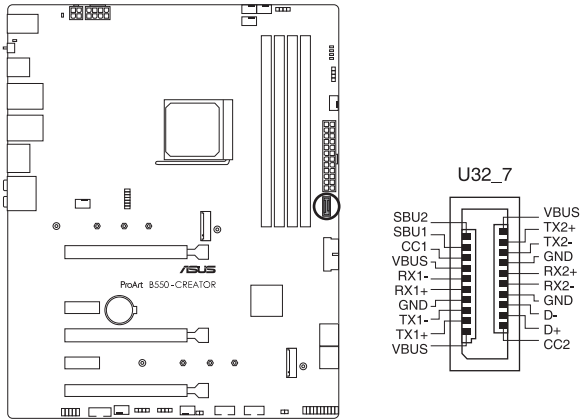
若您安装了 SATA 硬盘，您可以通过内置的 AMD B550 芯片组来创建 RAID 0、RAID 1 与 RAID 10 磁盘阵列。



- 这些插槽的默认值为 [AHCI]，若您想要使用这些插槽来建构 SATA RAID 功能，请将 BIOS 程序中的 SATA Mode 项目设置为 [RAID]。
- 当 M.2_2 插槽以 SATA 模式运行时，PCIEX1_1 与 PCIEX1_2 将会关闭。
- 在创建 RAID 设置时，请参考 RAID 设置用户手册（RAID Configuration Guide）章节中的相关说明。您可以至华硕官网下载此手册。

8. USB 3.2 Gen 1 Type-C® 前面板连接插槽

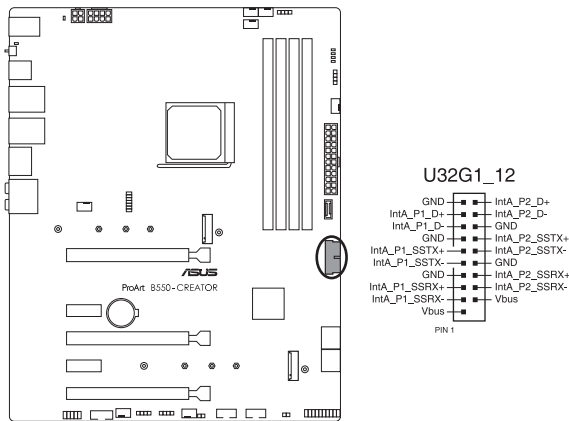
这个插槽用来连接 USB 3.2 Gen 1 Type-C® 模块以扩展 USB 3.2 Gen 1 Type-C® 模块。USB 3.2 Gen 1 Type-C® 的数据传输率最高可达 5 Gb/s。



USB 3.2 Gen 1 Type-C® 模块为选购配备，请另行购买。

9. USB 3.2 Gen 1 连接插槽

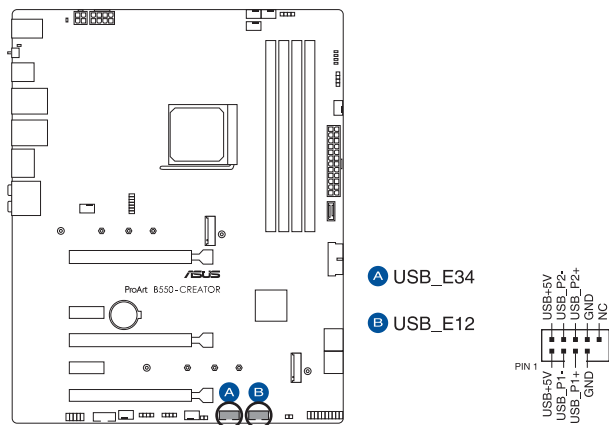
这个插槽用来连接 USB 3.2 Gen 1 模块，可在前面板或后侧连接端口扩展 USB 3.2 Gen 1 模块。USB 3.2 Gen 1 的数据传输率最高可达 5 Gb/s。



USB 3.2 Gen 1 模块为选购配备，请另行购买。

10. USB 2.0 连接插槽

这些 USB 扩展套件排线插槽支持 USB 2.0 规格，将 USB 模块排线连接至本插槽，然后将模块安装到机箱后侧面板中开放的插槽。这些 USB 插槽与 USB 2.0 规格兼容，并支持传输速率最高达 480 Mb/s。



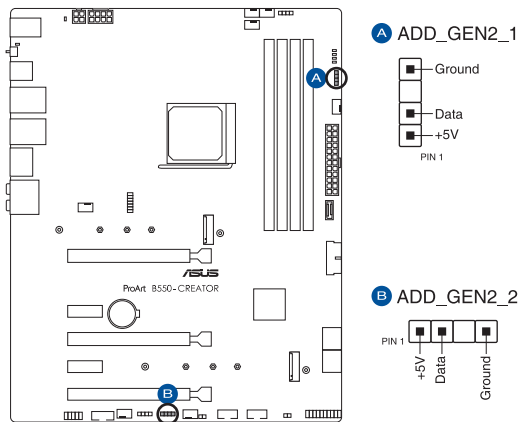
请勿将 1394 排线连接到 USB 插槽上，这么做可能会导致主板的丢失。



USB 2.0 模块为选购配备，请另行购买。

11. AURA 可定址 Gen2 灯条接口

这些可定址 Gen2 灯条插槽可用来自连接可定址 RGB WS2812B 指示灯条或基于 WS2812B 的指示灯条。



可定址 Gen2 接口支持标准 WS2812SB 可定址 RGB LED 指示灯条 (5V/Data/Ground)，灯条总输出电流限制为 3A (5V)，此板子所有可定址接口加总最多支持 500 颗 LED 灯。



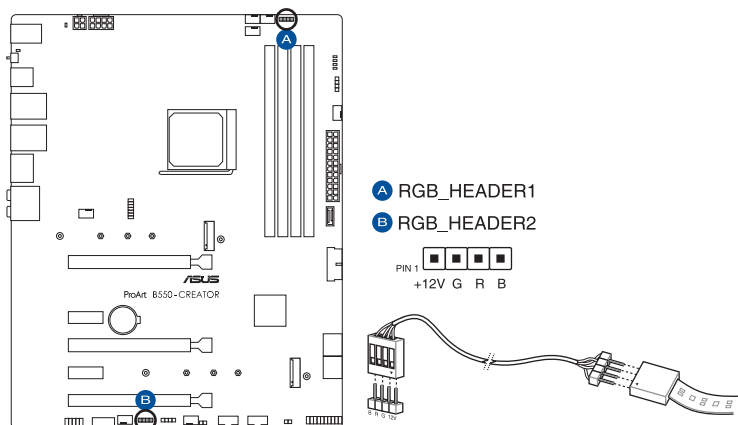
在您安装或删除任何元件之前，请确认 ATX 电源的电源开关是切换到关闭 (OFF) 的位置，而最安全的做法是先暂时拔出电源的电源线，等到安装/删除工作完成后再将之接回。如此可避免因仍有电力残留在系统中而严重损及主板、外围设备、元件等。



- 实际的光线效果与颜色视 LED 指示灯条而定。
- 若您的指示灯条未亮起，请检查 RGB LED 指示灯延长线与指示灯条是否连接在正确位置、插座 (5V) 是否与接口 (5V) 对齐至主板上。
- 可定址 RGB LED 指示灯条仅会于操作系统下亮起。
- 可定址 RGB LED 指示灯条为选购配备，请另行购买。

12. AURA RGB 灯条接口

这些接口是用来连接 RGB LED 灯条。



AURA RGB 接口支持 5050 RGB 多彩 LED 灯条（12V/G/R/B），灯条总输出电流限制为 3A（12V）。



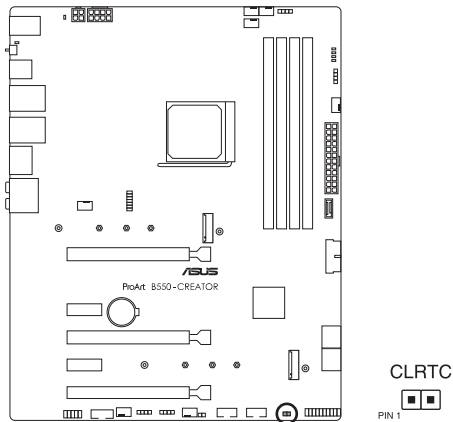
在安装或去除任何零件之前，请确认已切断 ATX 电源或是已拔除电源线，否则将对主板、周边配件或零件造成严重损害。



- 实际的亮度与色彩会依 LED 灯条而有所差异。
- 若您的指示灯条未亮起，请检查 RGB 指示灯延长线与指示灯条是否连接在正确位置、插座（12V）是否与接口（12V）对齐至主板上。
- LED 灯条仅会在操作系统下亮起。
- LED 灯条为选购配备，请另行购买。

13. Clear CMOS 按钮

按下这个按钮以清除 CMOS 中的实时时钟 (RTC) 随机存取内存，其包含日期、时间、系统密码与系统设置参数。



想要清除这些数据，可以依照下列步骤进行：

1. 关闭电脑电源，拔掉电源线。
2. 将金属物或接针由 [1-2] 短路时约五~十秒钟。
3. 插上电源线，开启电脑电源。
4. 当启动步骤正在进行时按下键盘上的 键进入 BIOS 程序画面重新设置 BIOS 数据。



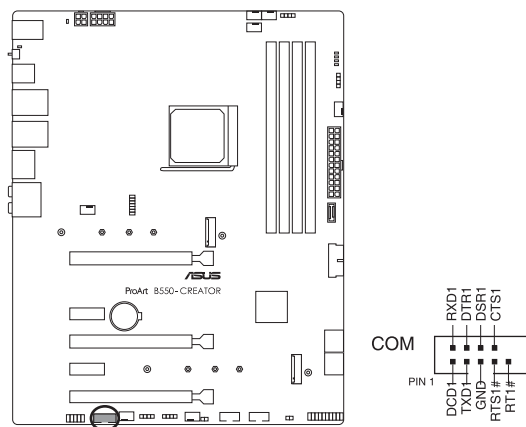
除了清除 CMOS 配置数据之外，请勿将主板上 CLRTC 的接针由默认值的位置卸除，因为这么做可能会导致系统启动失败。



若上述方法无效，请卸除主板上的内置电池，再将接针卸除一次来清除 CMOS 配置数据。在 CMOS 配置数据清除后，请将电池重新装回主板。

14. 串口连接插座

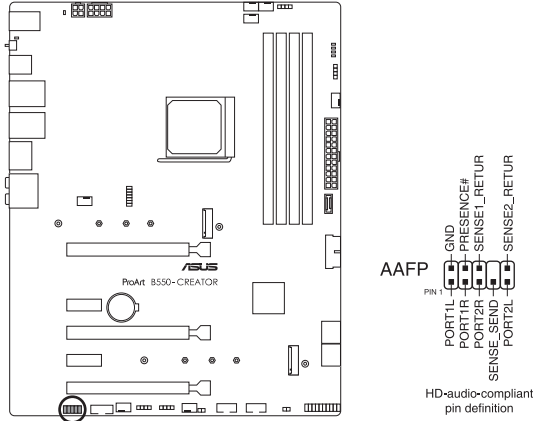
这组插座是用来连接串口（COM）。将串口模块的排线连接到这个插座，接着将该模块安装到机箱后侧面板空的插槽中。



串口连接模块为选购配备，请另行购买。

15. 前面板音频排针

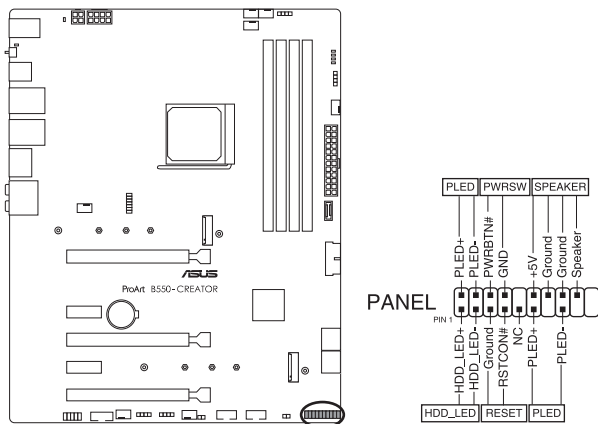
这组音频外接排针供您连接到前面板的音频排线，除了让您可以轻松通过主机前面板来控制音频输入/输出等功能，并且支持 HD Audio 音频标准。将前面板音频输出/输入模块的连接排线之一端连接到这个插槽上。



建议您将支持高保真（high definition）音频的前面板音频模块连接到这组排针，如此才能获得高保真音频的功能。

16. 系统控制面板连接排针

这组连接排针包含数个连接到电脑主机前面板的功能接口。



- 系统电源指示灯连接排针（PLED）

这组 2-pin 排针可连接到电脑主机面板上的系统电源指示灯。在您启动电脑并且使用电脑的情况下，该指示灯会持续亮着；而当指示灯闪烁亮着时，即表示电脑正处于睡眠模式中。

- 硬盘动作指示灯号接针（HDD_LED）

您可以连接这组 2-pin 排针到电脑主机面板上的硬盘动作指示灯号，如此一旦硬盘有存取动作时，指示灯随即亮起。

- 机箱喇叭连接排针（SPEAKER）

这组 4-pin 排针连接到电脑主机机箱中的喇叭。当系统正常启动便可听到哔哔声，若启动时发生问题，则会以不同长短的音调来警示。

- 电源/软关机开关连接排针（PWRBTN）

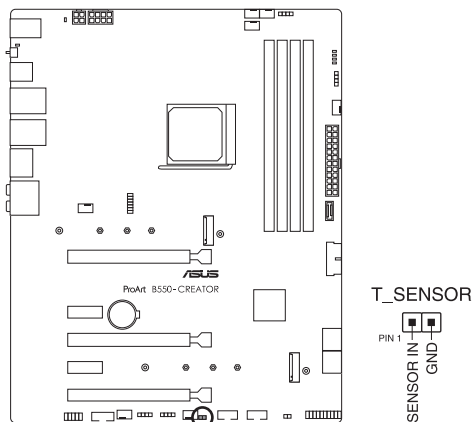
这组 3-1 pin 排针连接到电脑主机面板上控制电脑电源的开关。您可以根据 BIOS 程序或操作系统的设置，来决定当按下开关时电脑会在正常运行和睡眠模式间切换，或者是在正常运行和软关机模式间切换。若要关机，请持续按住电源开关超过四秒的时间。

- 重置开关连接排针（RESET）

这组 2-pin 排针连接到电脑主机面板上的 Reset 开关。可以让您在不需要关掉电脑电源即可重新启动，尤其在系统死机的时候特别有用。

17. 温度感应线连接排针

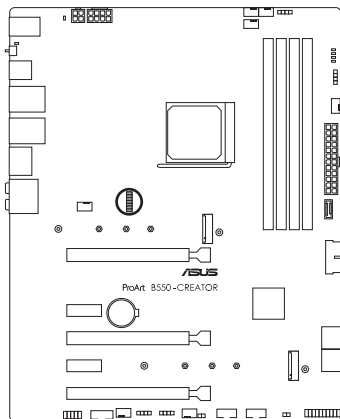
此插座为连接温度感应线，可以让您监控主板重要元件和连接设备的温度。连接温度感应器排线，然后将感应器放置在这些设备或主板的元件上面，便可进行检测其温度。



温度感应线为选购配备，请另行购买。

18. TPM 插座

TPM 插座支持可信安全平台模块 (TPM) 系统, 用来安全地保存密钥、数位认证、密码和数据。可信安全平台模块 (TPM) 系统也用来协助加强网络安全, 保护数位身分以及确保平台的安全性。

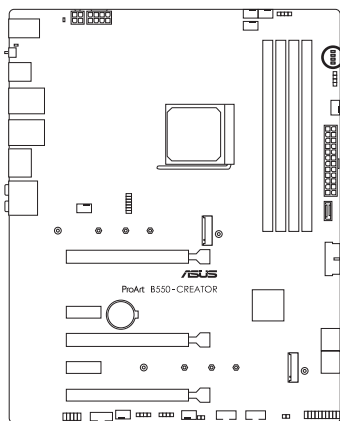


TPM

PIN 1	
VCCSPI	S_SPL_TPM_IRQ#
S_PLTRST#	S_SPL_TPM_CS2#
F2_SPL_CS1#_R	F_BIOS_WP#_R
+3V_SPI	GND
F_SPL_CS0#_R	T_SPL_CLK
T_SPL_MISO	T_SPL_MOSI
F_SPL_HOLD#_R	

19. Q 指示灯

Q 指示灯从主板启动后依序查看 CPU、内存、显卡与启动设备状态。当发现错误时, 在该项目旁的指示灯则会亮灯直到问题解决。通过直观的方式提供这项友善的设计, 能在短短几秒内找到问题点。



- BOOT (YELLOW GREEN)
- VGA (WHITE)
- DRAM (YELLOW)
- CPU (RED)



Q 指示灯提供最有可能的错误原因以帮助找到问题点。实际的原因将视情况而异。

2.1 创建您的电脑系统



本章节的图标只能参考，主板的结构可能会随着型号而有所不同，但是安装的步骤仍然是相同的。

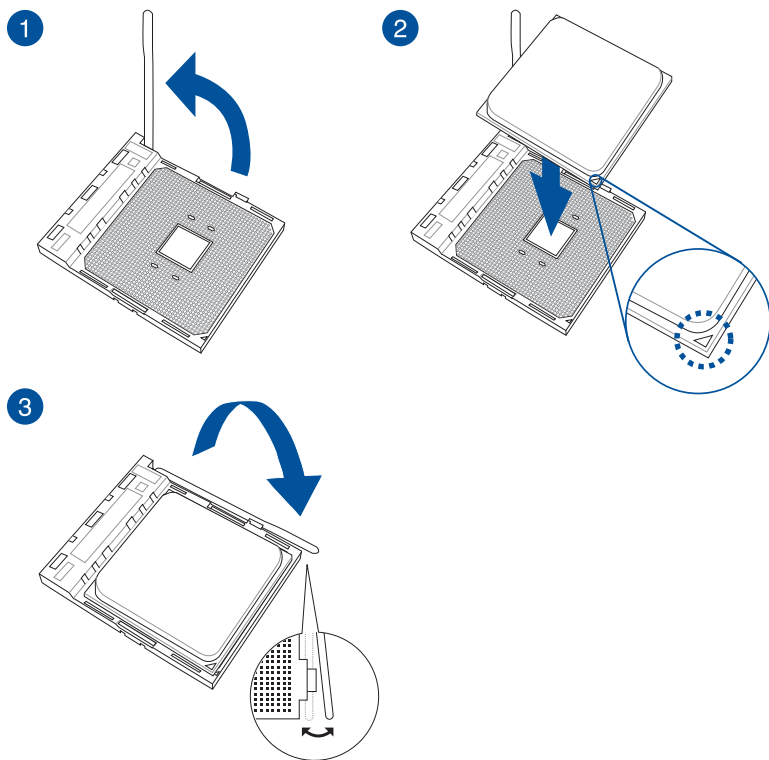
2.1.1 安装中央处理器



AMD AM4 插槽兼容于 AMD AM4 处理器。请确认您的处理器可兼容使用 AM4 插槽。处理器只能以一个方向正确安装，请勿强制将处理器设备插槽，以避免弄弯处理器的针脚和处理器本身。



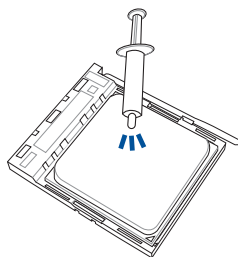
在安装处理器前，请卸除所有电源线。



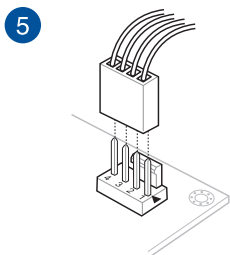
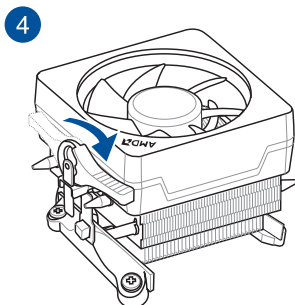
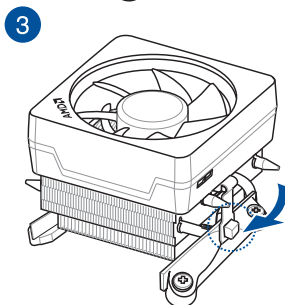
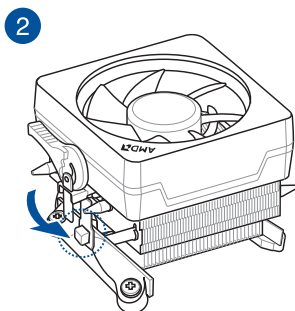
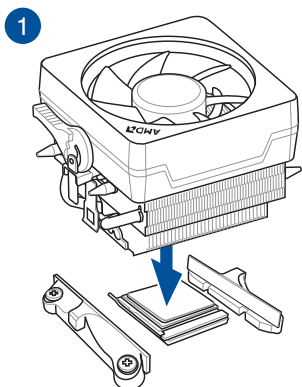
2.1.2 安装冷却系统



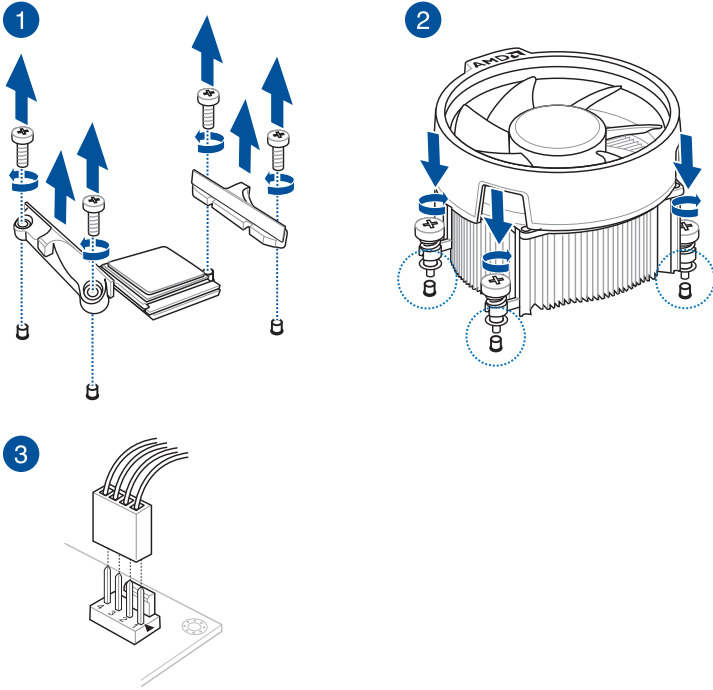
在安装冷却系统之前若有需要，请先将处理器与处理器冷却系统涂上散热膏。



安装散热片与风扇类型一



安装散热片与风扇类型二



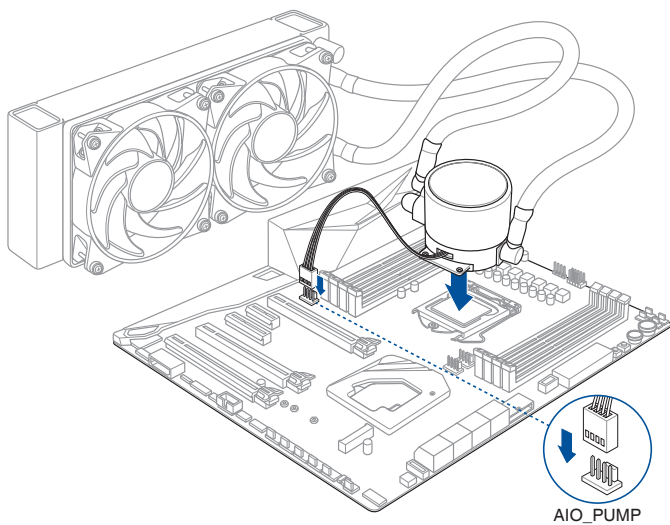
当您使用这类型的处理器风扇时，只能卸除螺丝与固定模块，请勿卸除底部的板子。

安装 AIO 冷却器

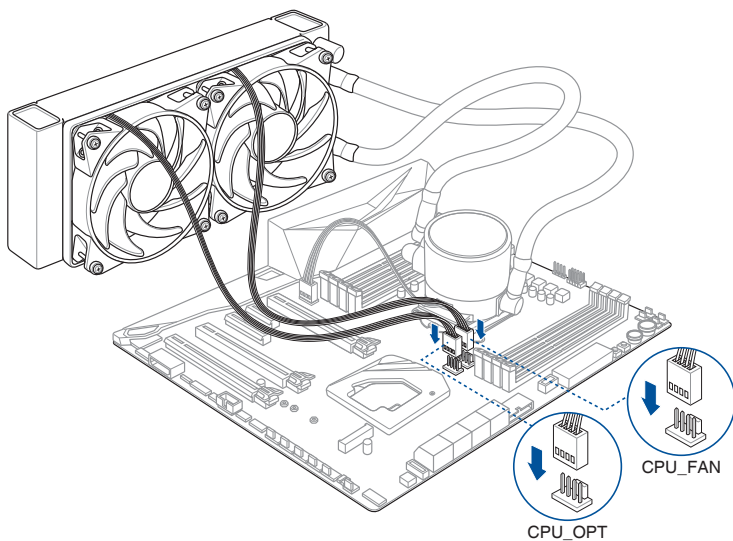


当您使用这类型的处理器风扇时，只能将卸除螺丝与固定模块。请勿卸除底部的板子。

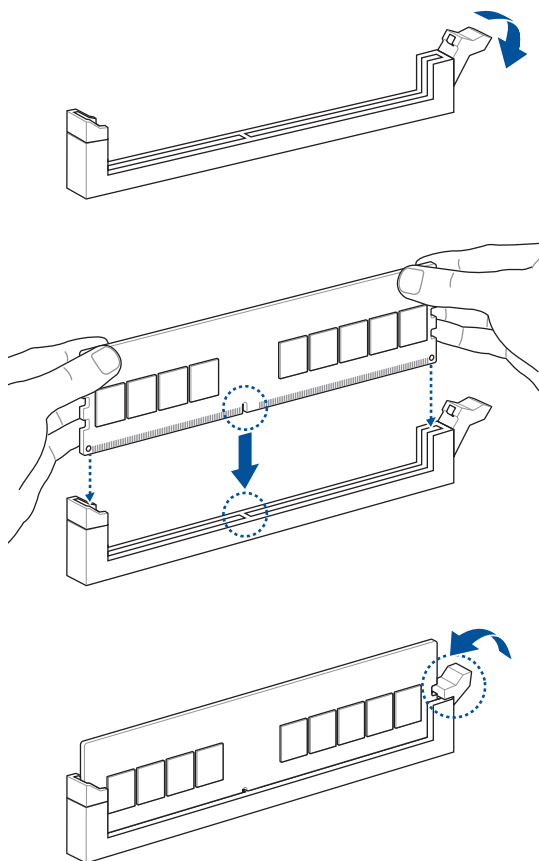
1



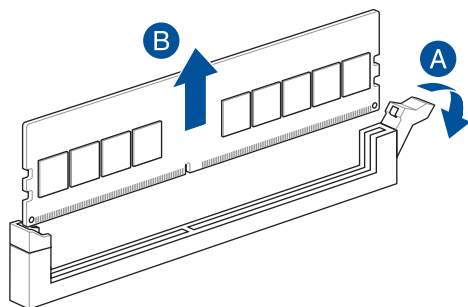
2



2.1.3 安装内存条



取出内存条



2.1.4 安装 M.2

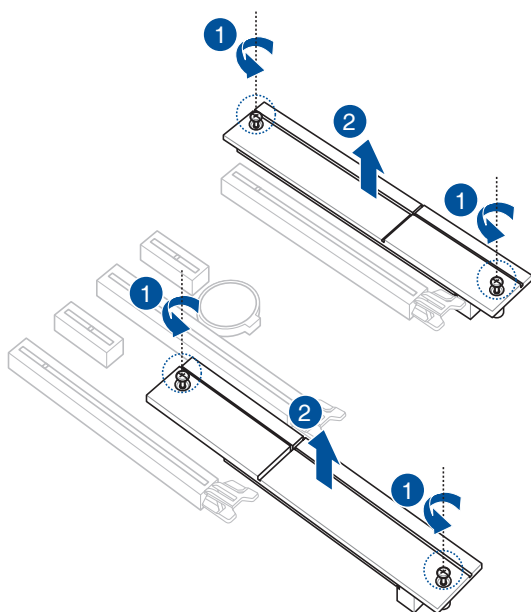


支持的 M.2 类型会依主板而异。



- 以下图标仅显示单一 M.2 插槽的安装步骤，若您欲将 M.2 安装至另一个 M.2 插槽，则其他 M.2 插槽的安装步骤相同。
- 当卸除或安装本章节中提到的螺丝或螺丝支架时，请使用十字螺丝刀。
- M.2 为选购配备，请另行购买。

1. 完全松开散热片上的螺丝。
2. 卸除散热片。



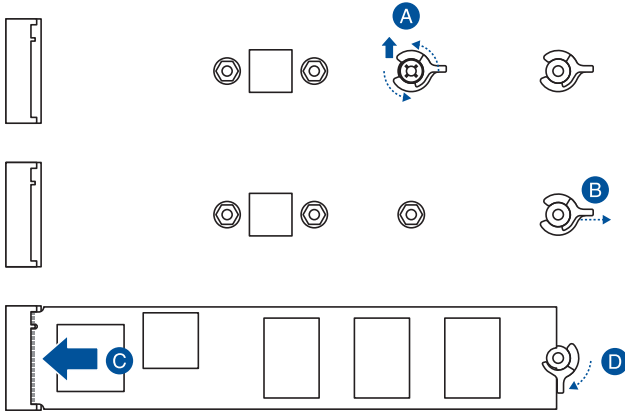
3. 安装您的 M.2 至 M.2 插槽。安装不同长度之 M.2 之间的步骤可能有所不同，请参考以下不同类型与其安装步骤：
- 将 M.2 安装至最大长度：



M.2_1 : 22110 M.2 类型

M.2_2 : 22110 M.2 类型

- 在 2280 长螺丝孔处卸除预安装的可拆式 M.2 Q-Latch 螺丝。
- 旋转并调整 M.2 Q-latch 以使处理点指向远离 M.2 插槽位置。
- 安装您的 M.2 至 M.2 插槽。
- 顺时针旋转 M.2 Q-Latch 以将 M.2 固定到位。



- 使用可卸除的 M.2 Q-Latch 螺丝以安装 M.2



M.2_1 : 2242、2260、2280 M.2 类型

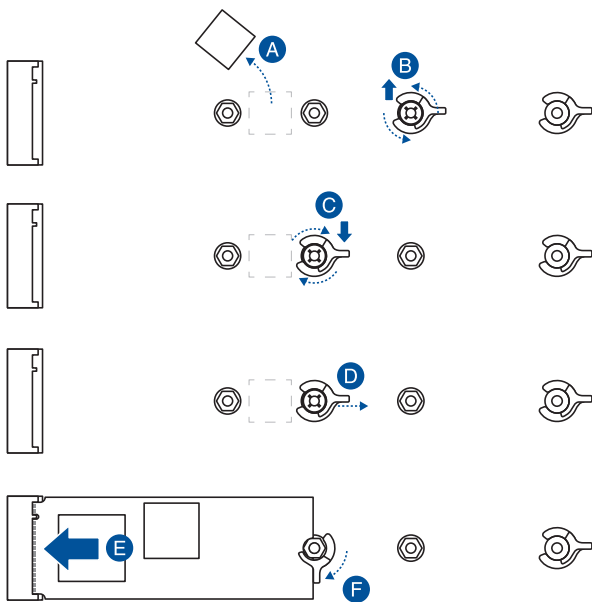
M.2_2 : 2242、2260、2280 M.2 类型

- A. (选择性) 卸除 M.2 橡胶垫。

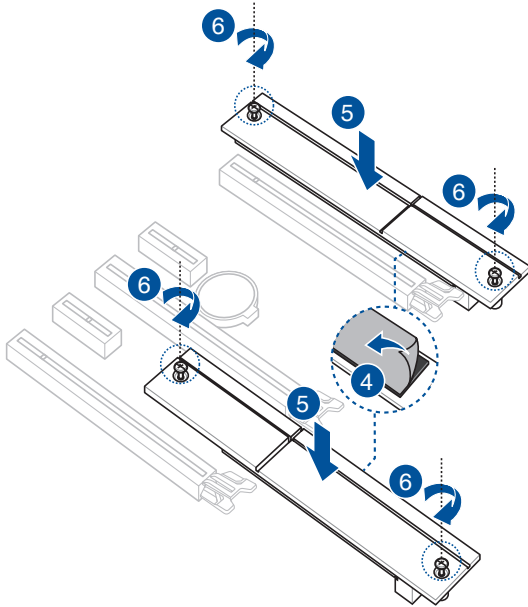


只有当您欲安装 M.2 至 2242 类型时，才需要运行此步骤。

- B. (选择性) 若有需要，请于 2280 长螺丝孔处卸除预安装的可拆式 M.2 Q-Latch 螺丝。
- C. 将 M.2 Q-Latch 安装至欲安装 M.2 的 M.2 长螺丝孔中。
- D. 旋转并调整 M.2 Q-latch 以使处理点指向远离 M.2 插槽位置。
- E. 安装您的 M.2 至 M.2 插槽。
- F. 顺时针旋转 M.2 Q-Latch 以将 M.2 固定到位。

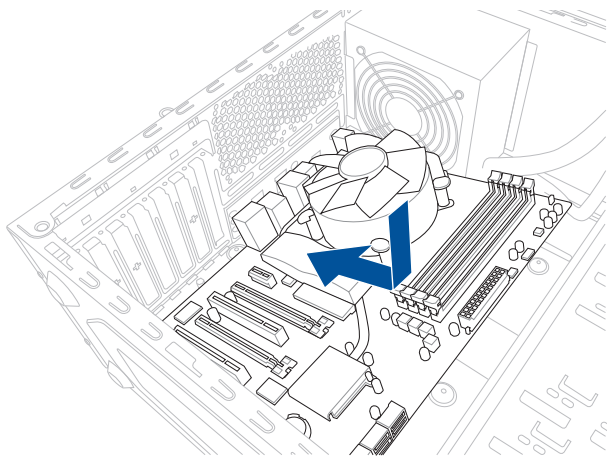


4. 从散热片底部的散热垫上卸除塑料薄膜。
5. 恢复散热片。
6. 将先前卸除的螺丝固定于散热片。

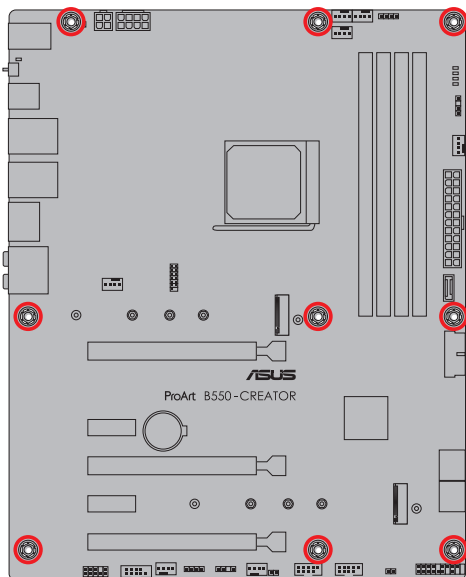
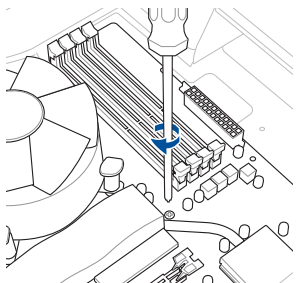


2.1.5 安装主板

1. 将主板放入机箱，并确认后侧 I/O 连接端口对齐机箱的后侧 I/O 面板。



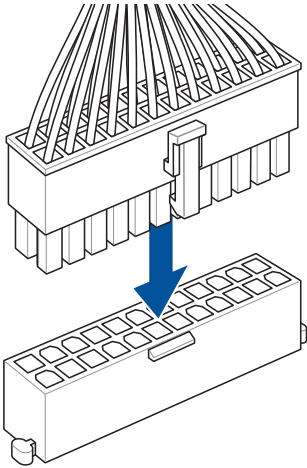
2. 将 9 个螺丝放入主板上的螺丝孔并旋转锁紧，以确保将主板锁至机箱。



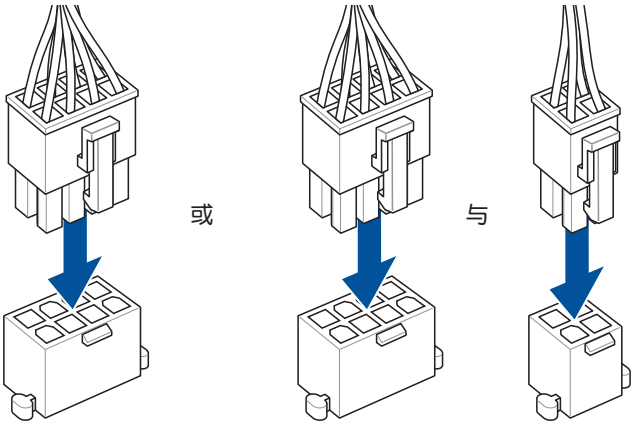
请勿将螺丝锁得太紧！否则容易导致主板的印刷电路板生成龟裂。

2.1.6 安装 ATX 电源

1

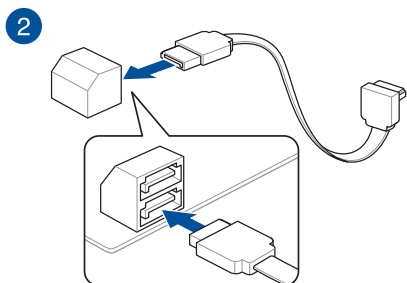
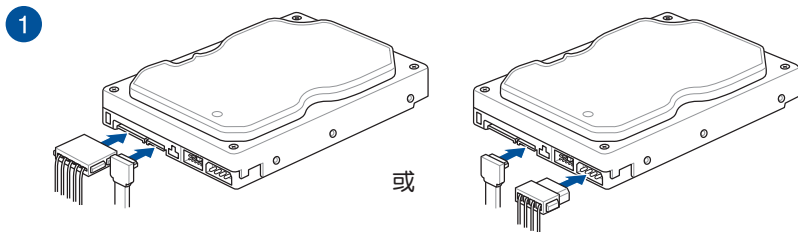


2



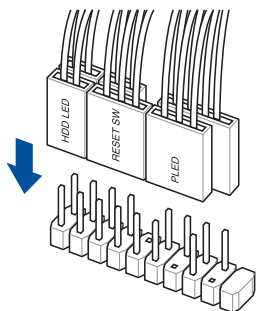
请确实连接 8-pin 电源插座。

2.1.7 安装 SATA 设备

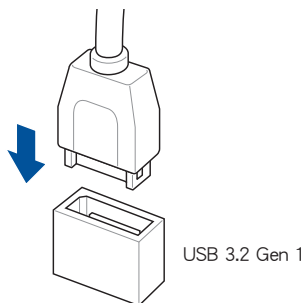


2.1.8 安装前面板输出/输入连接端口

安装华硕 Q-Connector

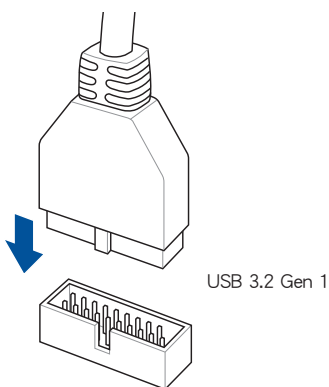


安装 USB 3.2 Gen 1 连接插槽

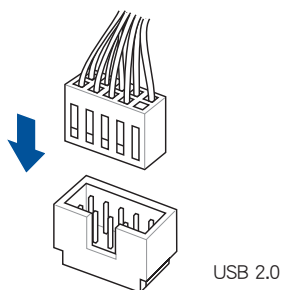


本插槽仅能以一个方向插入。请将插头压入插槽直到卡入定位。

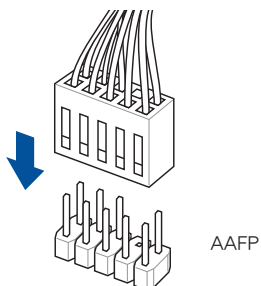
安装 USB 3.2 Gen 1 连接插槽



安装 USB 2.0 连接插槽

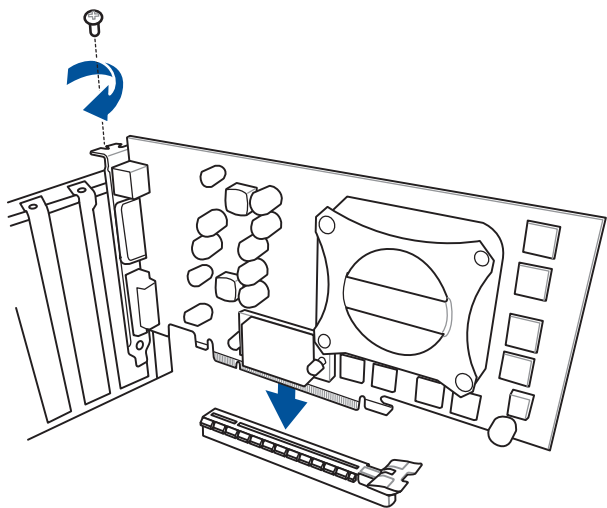


安装前面板音频连接插槽

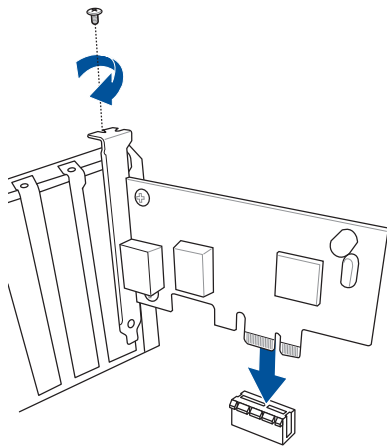


2.1.9 安装扩展卡

安装 PCIe x16 显卡



安装 PCIe x4 显卡



2.1.10 连接 Thunderbolt™ 4 屏幕

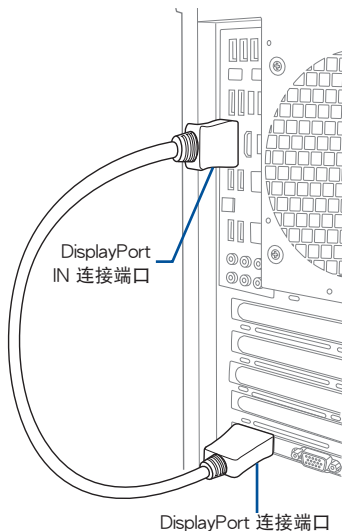


请参考下页的 Thunderbolt™ 4 卡与 DisplayPort 设置 章节中的介绍以了解更多关于 DP IN 与 Thunderbolt™ 3 USB Type-C® 连接端口在使用上的相关信息。

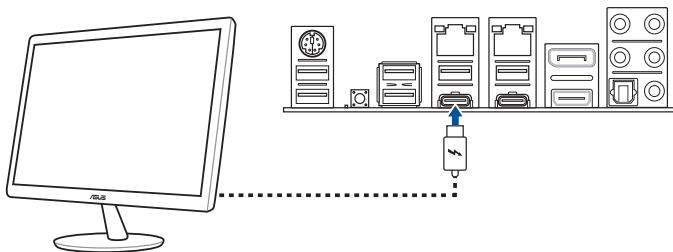
1. 将产品随附的华硕 DisplayPort 连接端口缆线连接至专用显卡上的 DisplayPort 连接端口与主板上的 DisplayPort IN 连接端口。



请参考 后侧面板连接端口 以了解 DisplayPort IN 连接端口的 相关位置。



2. 将 Thunderbolt™ 4 缆线连接至主板上的 Thunderbolt™ 4 USB Type-C® 连接端口 (USB Type-C® EC1) 与屏幕上的 Thunderbolt™ 4 USB Type-C® 连接端口。



- Thunderbolt™ 4 缆线为选购配备，请另行购买。连接至主板上的 Thunderbolt™ 4 USB Type-C® 连接端口时，请使用 Thunderbolt 设备随附的 Thunderbolt™ 缆线。
- 您可以将 USB Type-C® 连接至 Thunderbolt™ 电源适配器，然后再将 Thunderbolt 设备随附的 Thunderbolt™ 缆线连接至主板上的 Thunderbolt™ 4 USB Type-C® 连接端口。
- Thunderbolt™ 4 USB Type-C® 连接端口向下兼容于先前的 Thunderbolt™ 技术。

Thunderbolt™ 4 卡与 DisplayPort 设置



当主板启动时，请勿热插拔 USB Type-C® 1 与 USB Type-C® 2 连接端口。



若您的处理器具有集成显卡，且希望只要将单一 Thunderbolt™ 输出与 DisplayPort 1.4 使用时，建议您将外部显卡连接至 DisplayPort IN 1 连接端口，并将兼容于 Thunderbolt™ 的显示屏连接至 USB Type-C® 1 连接端口以实现最佳性能。

下列表格列出在不同情况下的不同 Thunderbolt™ 4 卡与 DisplayPort 设置。这些情况为扩展卡已插入与未插入 PCIEX16_3 插槽中。

PCIEX16_3 已使用扩展卡：

1. DisplayPort IN 输入至 USB Type-C® 输出（使用有内显的处理器）

		USB Type-C® 1 输出	USB Type-C® 2 输出	说明
A	DP-IN 1 无输入	√	√	USB Type-C® 1 与 USB Type-C® 2 输出 CPU 内显的标准 DP 1.2。
B	DP-IN 1 有输入	√	√	USB Type-C® 1 输出标准根据外部显卡。USB Type-C® 2 输出 CPU 内显的标准 DP 1.2。

2. DisplayPort IN 输入至 USB Type-C® 输出（使用无内显的处理器）

		USB Type-C® 1 输出	USB Type-C® 2 输出	说明
A	DP-IN 1 无输入	-	-	未支持
B	DP-IN 1 有输入	√	-	只有 USB Type-C® 1 输出 CPU 内显的标准 DP 1.2。

3. Thunderbolt™ USB Type-C® 输出（使用有内显的处理器）

		USB Type-C® 1 输出	USB Type-C® 2 输出	说明
A	DP-IN 1 无输入	√	-	只有 USB Type-C® 1 输出 CPU 内显的标准 DP 1.2。
B	DP-IN 1 有输入	√	-	只有 USB Type-C® 1 输出。输出标准根据外部显卡。

4. Thunderbolt™ USB Type-C® 输出（使用无内显的处理器）

		USB Type-C® 1 输出	USB Type-C® 2 输出	说明
A	DP-IN 1 无输入	-	-	未支持
B	DP-IN 1 有输入	-	-	未支持

PCIEX16_3 未使用扩展卡：

1. DisplayPort IN 输入至 USB Type-C® 输出（使用有内显的处理器）

		USB Type-C® 1 输出	USB Type-C® 2 输出	说明
A	DP-IN 1 无输入	√	√	USB Type-C® 1 与 USB Type-C® 2 输出 CPU 内显的标准 DP 1.2。
B	DP-IN 1 有输入	√	√	USB Type-C® 1 输出标准根据外部显卡。USB Type-C® 2 输出 CPU 内显的标准 DP 1.2。

2. DisplayPort IN 输入至 USB Type-C® 输出（使用无内显的处理器）

		USB Type-C® 1 输出	USB Type-C® 2 输出	说明
A	DP-IN 1 无输入	-	-	未支持
B	DP-IN 1 有输入	√	-	只有 USB Type-C® 1 输出。输出标准根据外部显卡。

3. Thunderbolt™ USB Type-C® 输出（使用有内显的处理器）

		USB Type-C® 1 输出	USB Type-C® 2 输出	说明
A	DP-IN 1 无输入	V	V	USB Type-C® 1 与 USB Type-C® 2 可通过 Thunderbolt™ 输出。输出标准根据外部显卡。
B	DP-IN 1 有输入	V	V	USB Type-C® 1 可通过 Thunderbolt™ 输出。输出标准根据外部显卡。USB Type-C® 2 可通过 Thunderbolt™ 输出。输出标准根据内部显卡。

4. Thunderbolt™ USB Type-C® 输出（使用无内显的处理器）

		USB Type-C® 1 输出	USB Type-C® 2 输出	说明
A	DP-IN 1 无输入	-	-	未支持
B	DP-IN 1 有输入	V	-	只有 USB Type-C® 1 可通过 Thunderbolt™ 输出。输出标准根据外部显卡。

2.2 BIOS 更新应用程序

BIOS Flashback™

BIOS Flashback™ 提供最简单更新 BIOS 的方法。用户可以轻松尝试使用新的 BIOS 版本来进行超频，不需要进入 BIOS 或操作系统，BIOS 程序就会自动在待机状态下更新。

请依照以下步骤使用 BIOS Flashback™：

1. 将 USB 存储设备插入 Flashback™ 连接端口。



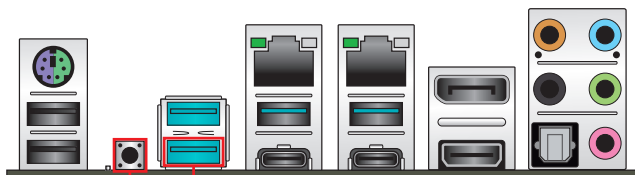
建议您使用 USB 2.0 存储设备来保存最新的 BIOS，可以获得更好的兼容性与稳定性。

2. 访问 <https://www.asus.com/support/> 以下载适用于本主板的最新 BIOS 版本。
3. 将文件重新命名为 PAB550C.CAP，或开启 BIOSRenamer.exe 应用程序以自动将文件重新命名，接着复制至您的 USB 存储设备。



当您在兼容 BIOS FlashBack™ 的主板下载文件时，BIOSRenamer.exe 应用程序与您的 BIOS 文件会一同压缩。

4. 将电脑关机。
5. 按下主板上的 BIOS Flashback™ 按钮约 3 秒钟直到 Flashback™ 指示灯闪烁 3 次，表示 BIOS Flashback™ 功能已经启动。



BIOS Flashback™ 按钮 BIOS Flashback™ 连接端口

- 6 当指示灯停止闪烁时，即表示更新已经完成。



若要在 BIOS 设置中使用更多的 BIOS 更新程序，请参考第三章 更新 BIOS 程序 一节的说明。



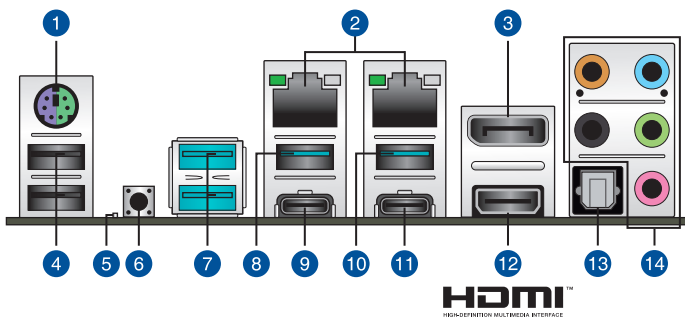
- 在更新 BIOS 过程中，请勿将外接式存储设备、电源拔除，也请勿使用 Clear CMOS 接口，否则更新过程将会被中断。若是发生更新中断的状况，请依照上述步骤重新进行更新直至更新完成为止。
- 若灯号闪烁超过五秒钟，并转变为持续亮着，表示 BIOS Flashback™ 动作没有正确被运行，可能造成的原因有二，分别为：1. 外接式存储设备安装不正确；2. 不正确的文件名称或不兼容的文件格式，若是发生这种情况，请重新启动系统来关闭灯号。
- 更新 BIOS 可能会有风险，若是在更新过程中发生 BIOS 程序丢失导致系统无法重新启动时，请与当地的客服中心联络寻求协助。

关于使用 BIOS FlashBack™ 功能的更多信息，请访问 <https://www.asus.com/support/>，或扫描下方的 QR code。



2.3 主板后侧与音频连接端口

2.3.1 后侧面板连接端口



后侧面板连接端口

- | | |
|-----|---|
| 1. | PS/2 键盘/鼠标组合连接端口 |
| 2. | Intel® I225-V 2.5Gb 网络端口** |
| 3. | 用于 Thunderbolt™ 4 的 DisplayPort IN 连接端口 |
| 4. | USB 2.0 连接端口 8 与 9 |
| 5. | BIOS FlashBack™ 指示灯 |
| 6. | BIOS FlashBack™ 按钮 |
| 7. | USB 3.2 Gen 2 Type-A 连接端口 5 与 6 |
| 8. | USB 3.2 Gen 2 Type-A 连接端口 3 |
| 9. | Thunderbolt™ 4 USB Type-C® 连接端口 E1 |
| 10. | USB 3.2 Gen 2 Type-A 连接端口 4 |
| 11. | Thunderbolt™ 4 USB Type-C® 连接端口 E2 |
| 12. | HDMI™ 连接端口 |
| 13. | 光纤 S/PDIF 输出端口 |
| 14. | 音频接口** |

* 与 **：请参考下一页表格中网络连接端口指示灯与音频连接端口的定义。



强烈建议您将 USB 3.2 Gen 1 设备连接至 USB 3.2 Gen 1 连接端口；USB 3.2 Gen 2 设备连接至 USB 3.2 Gen 2 连接端口，才能让设备获得更快更好的性能表现。

* Intel® I225-V 2.5Gb 网络连接端口指示灯之灯号说明

Activity 连线指示灯		Speed 指示灯	
状态	说明	状态	说明
关闭	没有连线	关闭	没有连线
绿色闪烁	数据传输中	关闭	连线速度 100 Mbps / 10 Mbps
绿色闪烁	数据传输中	绿色	连线速度 2.5 Gbps
绿色闪烁	数据传输中	橘色	连线速度 1 Gbps

ACT/LINK 指示灯 SPEED 指示灯



网络连接端口

** 2、4、5.1 或 7.1 声道音频设置

接口	耳机/2 声道	4 声道	5.1 声道	7.1 声道
浅蓝色	声音输入端	声音输入端	声音输入端	侧置喇叭输出
草绿色	声音输出端	前置喇叭输出	前置喇叭输出	前置喇叭输出
粉红色	麦克风输入	麦克风输入	麦克风输入	麦克风输入
橘色	-	-	中央声道/重低音喇叭输出	中央声道/重低音喇叭输出
黑色	-	后置喇叭输出	后置喇叭输出	后置喇叭输出

2.3.2 音频输出/输入连接图标说明

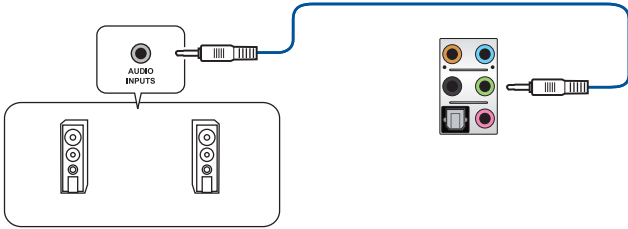
音频输出/输入连接端口



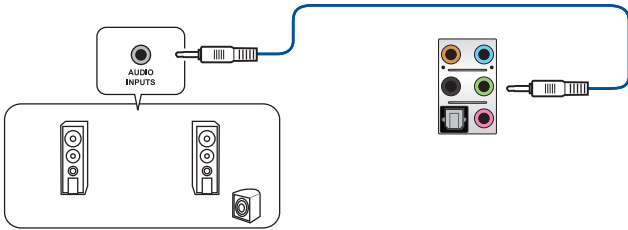
连接耳机与麦克风



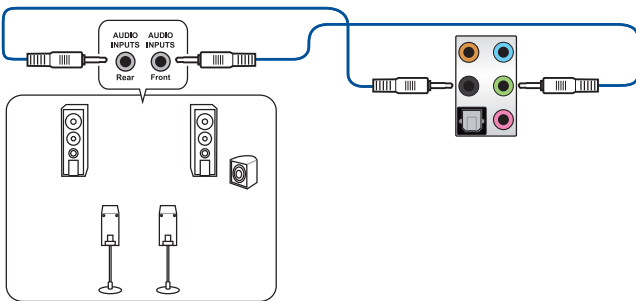
连接立体声喇叭



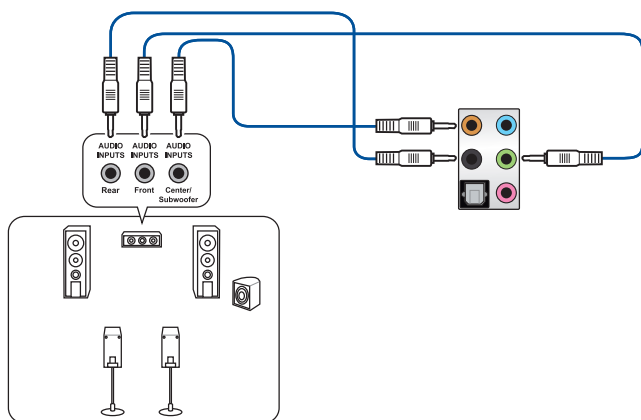
连接 2 声道喇叭



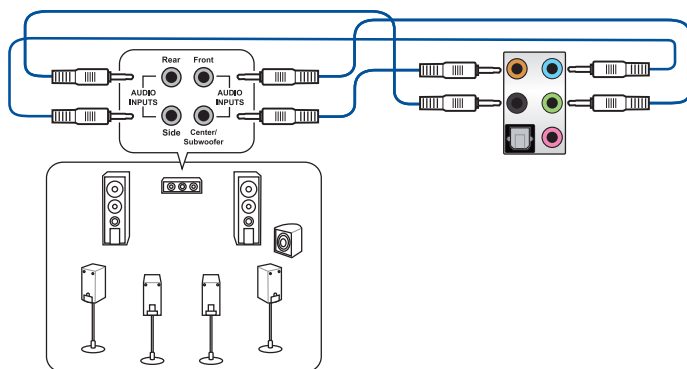
连接 4 声道喇叭



连接 5.1 声道喇叭



连接 7.1 声道喇叭



2.3 第一次启动电脑

1. 确认所有排线与接脚都接受，然后盖上机箱的外盖。
2. 确定所有的开关都已关闭。
3. 将电源线接上机箱背面的电输入插座。
4. 情况许可的话，最好将电源线路上加接突波吸收/保护器。
5. 您可以先开启以下周边的电源：
 - a. 显示屏
 - b. 外部存储设备（从串连的最后设备开始）
 - c. 系统电源
6. 送电之后，机箱面板上应该会有电源指示灯亮起才对。如果是使用 ATX 电源的话，必须等到面板按钮被触碰后才会启动电源，电源指示灯此时才会亮起。如果您的电脑符合绿色省电标准，已随时准备可以进入省电模式的话，显示屏指示灯也会亮起。如果启动过程一切顺利的话，不久就可以在显示屏上看到画面了，如果送电之后超过 30 秒而画面未有动静的话，表示电脑的设置尚有问题存在，请再进一步地的检查各项动作，如果还是不行，就需要向厂商求助了！

BIOS 哔声所代表的意义

哔声	代表意义
一短哔声	检测到 VGA 显卡 快速启动设置为关闭 没有键盘被检测到
一连续哔声后跟随两短哔声，暂停一下然后重复	没有内存被检测到
一连续哔声后跟随三短哔声	没有 VGA 显卡被检测到
一连续哔声后跟随四短哔声	硬件组件失效

7. 在电源开启之后可按下 键以进入 BIOS 的设置模式，详细设置方法请看本用户手册的第三章部份。

2.4 关闭电源

当系统在启动状态，压着电源开关少于 4 秒钟，系统会根据 BIOS 的设置，进入睡眠或软启动模式；若是压着电源开关多于 4 秒，不论 BIOS 的设置为何，系统则会直接进入软启动模式。



请参考 www.asus.com/support 以了解更多关于 BIOS 与 RAID 设置的相关信息。

3.1 认识 BIOS 程序



华硕全新的 UEFI BIOS 是可延伸固件界面，符合最新的 UEFI 架构，这个友善的使用界面，跳脱常规使用键盘输入 BIOS 方式，提供更有弹性与更便利的鼠标控制操作。您可以轻易地使用新的 UEFI BIOS，如同操作您的操作系统般顺畅。在本用户手册中的「BIOS」一词除非特别说明，所指皆为「UEFI BIOS」。

BIOS (Basic Input and Output System；基本输入输出系统) 用来保存系统启动时所需要的硬件设置，例如存储设备设置、超频设置、高级电源管理与启动设置等，这些设置会保存在主板的 CMOS 中，在正常情况下，默认的 BIOS 程序设置提供大多数使用情况下可以获得最佳的运行性能，建议您不要更改默认的 BIOS 设置，除了以下几种状况：

- 在系统启动期间，屏幕上出现错误信息，并要求您运行 BIOS 程序设置。
- 安装新的系统元件，需要进一步的 BIOS 设置或更新。



不适当的 BIOS 设置可能会导致系统不稳定或启动失败，强烈建议您只有在受过训练专业人士的协助下，才可以运行 BIOS 程序设置的更改。



BIOS 设置与选项会依不同的 BIOS 版本而有所差异。请参考最新 BIOS 版本的设置及选项。



更多关于 BIOS 的设置，请至华硕官网 <https://www.asus.com/support>，或是扫描 QR code 以下载 BIOS 手册。



3.2 BIOS 设置程序

使用 BIOS Setup (BIOS 设置) 功能可以更新 BIOS 或设置其参数。BIOS 设置画面包含导航键与简要的画面辅助说明, 以指示您使用 BIOS 设置程序。

在启动电脑时进入 BIOS 设置程序

若要在启动电脑时进入 BIOS 设置程序, 请在系统仍在自我测试 (POST, Power-On Self Test) 时, 按下 <Delete> 或 <F2> 键, 就可以进入设置程序, 如果您超过时间才按 <Delete> 或 <F2> 键, 则 POST 程序会自动继续运行启动测试。

在 POST 后进入 BIOS 设置程序

请依照以下步骤在 POST 后进入 BIOS 设置程序:

- 同时按下 <Ctrl> + <Alt> + <Delete> 键。
- 按下机箱上的 reset 键重新启动。
- 按下电源按钮关机后再重新启动。请在使用上述两个方法后仍无法进入 BIOS 设置程序时, 再使用此方法。

在运行以上任一程序后, 按下 <Delete> 键进入 BIOS 程序。



- 若您想在 BIOS 设置程序中使用鼠标操控, 请先确认已将鼠标连接至主板。
- BIOS 程序的出厂默认值可让系统运行处于最佳性能, 但是若系统因您改变 BIOS 程序而导致不稳定, 请读取出厂默认值来保持系统的稳定。请选择 Exit 菜单中的 Load Optimized Defaults 项目或按下 <F5> 键。
- 若是更改 BIOS 设置后启动失败, 请试着使用 Clear CMOS, 然后将主板的设置值恢复为默认值。
- BIOS 设置程序不支持使用蓝牙设备。

BIOS 菜单画面

本主板的 BIOS 设置程序提供您 EZ Mode 和 Advanced Mode 两种模式。您可以在启动菜单 (Boot menu) 中的 Setup Mode 切换模式, 或按 <F7> 键进行切换。

3.3 EZ Update

EZ Update 是一套可以让您在 Windows® 操作系统下, 用来更新主板 BIOS 文件的应用程序。



- 在使用 EZ Update 之前, 请先确认您已经通过内部网络对外连接, 或者通过网际网络服务供应商 (ISP) 所提供的连线方式连接到网际网络。
- 这个程序可以在主板附赠的驱动程序及应用程序光盘中找到。

3.4 华硕 EZ Flash 3

华硕 EZ Flash 3 程序让您在未进入操作系统前即能轻松的更新 BIOS 程序。



请读取出厂默认值来保持系统的稳定。请选择 Exit 菜单中的 Load Optimized Defaults 项目或按下 <F5> 键。

请依照以下步骤通过 USB 更新 BIOS 程序：



- 本功能仅支持采用 FAT 32/16 格式的单一磁区 U 盘。
 - 当更新 BIOS 时，请勿关闭或重置系统以避免系统启动失败。
-

1. 将保存有最新的 BIOS 文件的 U 盘插入 USB 连接端口。
2. 进入 BIOS 设置程序的 Advanced Mode，选择 Tool > ASUS EZ Flash 3 Utility，接着请按下 <Enter> 键。
3. 请使用 <Tab> 键操控 Drive 区域。
4. 请利用上/下方向键找到存放有最新 BIOS 文件的 U 盘，接着请按下 <Enter> 键。
5. 请使用 <Tab> 键操控 Folder Info 区域。
6. 请利用上/下方向键找到 U 盘中最新的 BIOS 文件，接着请按下 <Enter> 键开始 BIOS 更新作业。当 BIOS 更新作业完成后请重新启动电脑。

3.5 华硕 CrashFree BIOS 3

华硕最新自行研发的 CrashFree BIOS 3 工具程序，让您在当 BIOS 程序和数据被病毒入侵或丢失时，可以轻松地从驱动程序及应用程序光盘，或是从含有最新或原始的 BIOS 文件的 U 盘中恢复 BIOS 程序的数据。

恢复 BIOS 程序

请依照下列步骤使用应用程序光盘恢复 BIOS 程序：

1. 请访问 <https://www.asus.com/support/> 以下载此主板最新的 BIOS 版本。
2. 下载或更新 BIOS 文件时，请将文件名称更改为 ASUS.CAP 或 PAB550C.CAP，然后复制至您的 USB 存储设备。
3. 启动系统。
4. 将主板的应用程序光盘放入光驱，或是将含有最新或原始的 BIOS 文件的 U 盘插入 USB 连接端口。
5. 接着工具程序便会自动检查光盘或存储设备中是否存有 BIOS 文件。当搜索到 BIOS 文件后，工具程序会开始读取 BIOS 文件并自动进入华硕 EZ Flash 3 程序。
6. 系统需要您进入 BIOS 程序来恢复 BIOS 设置，为了确保系统的兼容性与稳定性，建议您按下 <F5> 按键来载入 BIOS 程序的默认值。



当更新 BIOS 时，请勿关闭或重置系统以避免系统启动失败。

3.6 RAID 功能设置

您的主板支持 RaidXpert2 应用程序设置，您可以创建 Volume、RAIDABLE、RAID 0、RAID 1 与 RAID 10（根据系统许可）。



更多关于 RAID 的设置，请至华硕官网 <https://www.asus.com/support> 参考 RAID 设置用户手册（RAID Configuration Guide）中的详细说明，或是扫描 QR code。



RAID 定义

Volume 提供一个或多个磁盘保存链接在一起的功能，且不论磁盘的空间大小。此设置在清理空间上相当有用，可以清除阵列中其他磁盘未使用的磁盘空间。因磁盘发生故障时会导致数据遗失，所以此设置无法提供性能优势或数据冗余。

RAIDABLE 阵列（也称为 RAID Ready）是一种特殊的 Volume 类型（JBOD），可以让用户在安装系统后增加更多保存空间或创建冗余阵列。RAIDABLE 阵列为使用 Option ROM、UEFI 或 readm 创建。



可创建的 RAIDABLE 阵列视系统而定。

RAID 0 的主要功能为「Data striping」，即区块延展。其运行模式是将磁盘阵列系统下所有硬盘组成一个虚拟的大硬盘，而数据存取方式是平均分散至多颗硬盘，是以并行的方式读取/写入数据至多颗硬盘，如此可增加存取的速度，若以二颗硬盘所建构的 RAID 0 磁盘阵列为例，传输速度约为阵列中转速最慢的硬盘的二倍速度。整体而言，RAID 0 模式的磁盘阵列可增加数据传输的性能与速率。

RAID 1 的主要功能为「Data Mirroring」，即数据映射。其运行模式是将磁盘阵列系统所使用的硬盘，创建为一组映射对应（Mirrored Pair），并以并行的方式读取/写入数据至多颗硬盘。而写入至各个硬盘的数据是完全一样的，在读取数据时，则可由本组内所有硬盘同时读出。而 RAID 1 模式的磁盘阵列最主要就是其容错功能（fault tolerance），它能在磁盘阵列中任何一颗硬盘发生故障的情况时，其它硬盘仍可以继续动作，保持系统不中断运行。即使阵列中某一颗硬盘丢失时，所有的数据仍会完整地保留在磁盘阵列的其它硬盘中。

RAID 10 的主要功能为「Data striping」+「Data Mirroring」，也就是集 RAID 0 与 RAID 1 之所长，不但可运用到 RAID 0 模式所提供的高速传输速率，也保有了 RAID 1 模式的数据容错功能，让您不但享有高速的数据传输功能，对于数据的保存也无后顾之忧。

华硕的联络资讯

华硕电脑股份有限公司 ASUSTeK COMPUTER INC. (全球)

地址：112 台湾台北市北投区立德路 15 号 1F

电话：+886-2-2894-3447

传真：+886-2-2890-7798

网站：<https://www.asus.com>

技术支持

电话：+86-21-38429911

在线支持：<https://qr.asus.com/techserv>

华硕电脑（上海）有限公司 ASUSTeK COMPUTER INC.

地址：上海市闵行区金都路 5077 号

电话：+86-21-54421616

互联网：<https://w3.asus.com/cn/>

技术支持

电话：400-620-6655

电子邮件：<https://www.asus.com.cn/ContactUs/Services/questionform/?lang=zh-cn>

在线支持：<https://www.asus.com.cn/support>

ASUS COMPUTER INTERNATIONAL (美国)

地址：48720 Kato Rd., Fremont, CA 94538, USA

电话：+1-510-739-3777

传真：+1-510-608-4555

网站：<https://www.asus.com/us/>

技术支持

支持传真：+1-812-284-0883

电话：+1-812-282-2787

在线支持：<https://qr.asus.com/techserv>

ASUS COMPUTER GmbH (德国与奥地利)

地址：Harkortstrasse 21-23, 40880 Ratingen, Germany

网站：<https://www.asus.com/de>

在线联络：<https://www.asus.com/support/Product/ContactUs/Services/questionform/?lang=de-de>

技术支持

电话（德国）：+49-2102-5789557

电话（奥地利）：+43-1360-2775461

在线支持：<https://www.asus.com/de/support>

Notices

FCC Compliance Information

Responsible Party: Asus Computer International
Address: 48720 Kato Rd., Fremont, CA 94538, USA
Phone / Fax No: (510)739-3777 / (510)608-4555

This device complies with part 15 of the FCC Rules. Operation is subject to the following two conditions: (1) This device may not cause harmful interference, and (2) this device must accept any interference received, including interference that may cause undesired operation.

This equipment has been tested and found to comply with the limits for a Class B digital device, pursuant to part 15 of the FCC Rules. These limits are designed to provide reasonable protection against harmful interference in a residential installation. This equipment generates, uses and can radiate radio frequency energy and, if not installed and used in accordance with the instructions, may cause harmful interference to radio communications. However, there is no guarantee that interference will not occur in a particular installation. If this equipment does cause harmful interference to radio or television reception, which can be determined by turning the equipment off and on, the user is encouraged to try to correct the interference by one or more of the following measures:

- Reorient or relocate the receiving antenna.
- Increase the separation between the equipment and receiver.
- Connect the equipment into an outlet on a circuit different from that to which the receiver is connected.
- Consult the dealer or an experienced radio/TV technician for help.

HDMI Compliance Statement

The terms HDMI, HDMI High-Definition Multimedia Interface, and the HDMI Logo are trademarks or registered trademarks of HDMI Licensing Administrator, Inc.