

**ROG STRIX  
X470-F GAMING**

**ASUS®**

**Motherboard**

**Copyright © 2018 ASUSTeK COMPUTER INC. Alle Rechte vorbehalten.**

Kein Teil dieses Handbuchs, einschließlich der darin beschriebenen Produkte und Software, darf ohne ausdrückliche schriftliche Genehmigung von ASUSTeK COMPUTER INC. ("ASUS") mit jeglichen Mitteln in jeglicher Form reproduziert, übertragen, transkribiert, in Wiederaufsystemen gespeichert oder in jegliche Sprache übersetzt werden, abgesehen von vom Käufer als Sicherungskopie angelegter Dokumentation.

Die Produktgarantie erlischt, wenn (1) das Produkt ohne schriftliche Genehmigung von ASUS repariert, modifiziert oder geändert wird und wenn (2) die Seriennummer des Produkts unkenntlich gemacht wurde oder fehlt.

ASUS BIETET DIESES HANDBUCH IN SEINER VORLIEGENDEN FORM AN, OHNE JEGLICHE GARANTIE, SEI SIE DIREKT ODER INDIREKT, EINSCHLIESSLICH, ABER NICHT BESCHRÄNKT AUF INDIREKTE GARANTIE ODER BEDINGUNGEN BEZÜGLICH DER VERKÄUFLICHKEIT ODER EIGNUNG FÜR EINEN BESTIMMTEN ZWECK. IN KEINEM FALL IST ASUS, SEINE DIREKTOREN, LEITENDEN ANGESTELLTEN, ANGESTELLTEN ODER AGENTEN HAFTBAR FÜR JEGLICHE INDIREKTE, SPEZIELLEN, ZUFÄLLIGEN ODER FOLGESCHÄDEN (EINSCHLIESSLICH SCHÄDEN AUFGRUND VON PROFITVERLUSTEN, GESCHÄFTSVERLUSTEN, NUTZUNGS- ODER DATENVERLUSTEN, UNTERBRECHUNG VON GESCHÄFTSABLÄUFEN ET CETERA), SELBST WENN ASUS VON DER MÖGLICHKEIT SOLCHER SCHÄDEN UNTERRICHTET WURDE, DIE VON DEFECTEN ODER FEHLERN IN DIESEM HANDBUCH ODER AN DIESEM PRODUKT HERRÜHREN. DIE TECHNISCHE DATEN UND INFORMATIONEN IN DIESEM HANDBUCH SIND NUR ZU INFORMATIONSZWECKEN GEDACHT, SIE KÖNNEN JEDERZEIT OHNE VORANKÜNDIGUNG GEÄNDERT WERDEN UND SOLLTEN NICHT ALS VERPFLICHTUNG SEITENS ASUS ANGESEHEN WERDEN. ASUS ÜBERNIMMT KEINE VERANTWORTUNG ODER HAFTUNG FÜR JEGLICHE FEHLER ODER UNGENAUIGKEITEN, DIE IN DIESEM HANDBUCH AUFTRETEN KÖNNTEN, EINSCHLIESSLICH DER DARIN BESCHRIEBENEN PRODUKTE UND SOFTWARE.

In diesem Handbuch erscheinende Produkte und Firmennamen könnten eingetragene Warenzeichen oder Copyrights der betreffenden Firmen sein und dienen ausschließlich zur Identifikation oder Erklärung und zum Vorteil des jeweiligen Eigentümers, ohne Rechtsverletzungen zu beabsichtigen.

**Angebot, Quellcode bestimmter Software, zur Verfügung zu stellen**

Dieses Produkt enthält urheberrechtlich geschützte Software, die unter der General Public License ("GPL") oder Lesser General Public License Version ("LGPL") lizenziert sind und/oder anderen Free Open Source Software. Solche Software in diesem Produkt wird ohne jegliche Gewährleistung, soweit nach anwendbarem Recht zulässig, verteilt. Kopien der Lizenzen sind in diesem Produkt enthalten.

Soweit die geltenden Lizenz Sie zum Quellcode dieser Software und/oder andere zusätzliche Daten berechtigt, können Sie es für einen Zeitraum von drei Jahren seit der letzten Auslieferung des Produktes benutzen, entweder

(1) kostenlos, indem Sie es unter <https://www.asus.com/support/> herunterladen oder

(2) für die Kosten der Vervielfältigung und Zulieferung, abhängig vom bevorzugten Lieferunternehmen und dem Ort, wohin Sie es versendet haben wollen, durch das Senden einer Anfrage an:

ASUSTeK COMPUTER INC.  
Legal Compliance Dept.  
15 Li Te Rd.,  
Beitou, Taipei 112  
Taiwan

In Ihrer Anfrage geben Sie bitte den Namen, die Modellnummer und Version, die Sie im Info-Feld des Produkts, für das Sie den entsprechenden Quellcode erhalten möchten, finden und Ihre Kontaktdaten an, so dass wir die Konditionen und Frachtkosten mit Ihnen abstimmen können.

Der Quellcode wird OHNE JEGLICHE HAFTUNG vertrieben und unter der gleichen Lizenz wie der entsprechende Binär/Objektcode.

Dieses Angebot gilt für jeden mit Erhalt dieser Mitteilung.

ASUSTeK ist bestrebt, vollständigen Quellcode ordnungsgemäß zur Verfügung zu stellen, wie in verschiedenen Free Open Source Software-Lizenzen vorgeschrieben. Wenn Sie jedoch Probleme bei der Erlangung der vollen entsprechenden Quellcode wir sehr dankbar auf, wenn Sie uns eine Mitteilung an die E-Mail-Adresse [gpl@asus.com](mailto:gpl@asus.com) unter Angabe der Produkt- und der Beschreibung des Problems (senden Sie bitte keine großen Anhänge wie Quellcode-Archive, etc., an diese E-Mail-Adresse).

# Inhaltsverzeichnis

Sicherheitsinformationen .....	v
Über dieses Handbuch .....	vi
ROG STRIX X470-F GAMING Spezifikationsübersicht.....	viii
Verpackungsinhalt .....	xii
Installationswerkzeuge und Komponenten .....	xiii

## Kapitel 1: Produkteinführung

<b>1.1</b>	<b>Motherboard-Übersicht .....</b>	<b>1-1</b>
1.1.1	Bevor Sie beginnen.....	1-1
1.1.2	Motherboard-Layout.....	1-2
1.1.3	Central Processing Unit (CPU) .....	1-4
1.1.4	Systemspeicher.....	1-4
1.1.5	Erweiterungssteckplätze .....	1-6
1.1.6	Onboard LEDs .....	1-8
1.1.7	Headers.....	1-9
1.1.8	Interne Anschlüsse.....	1-10

## Kapitel 2: Grundinstallation

<b>2.1</b>	<b>Ihr Computersystem aufbauen .....</b>	<b>2-1</b>
2.1.1	Motherboard Installation.....	2-1
2.1.2	CPU Installation .....	2-3
2.1.3	Installieren von CPU-Kühlkörper und Lüfter.....	2-4
2.1.4	DIMM Installation .....	2-6
2.1.5	ATX-Netzanschluss.....	2-7
2.1.6	SATA-Geräteanschlüsse.....	2-7
2.1.7	E/A-Anschlüsse auf der Frontseite.....	2-8
2.1.8	Erweiterungskarten installieren.....	2-9
2.1.9	M.2 Installation .....	2-10
<b>2.2</b>	<b>Rücktafel- und Audio-Anschlüsse des Motherboards .....</b>	<b>2-13</b>
2.2.1	Hintere E/A-Anschlüsse .....	2-13
2.2.2	Audio E/A-Anschlüsse.....	2-15
<b>2.3</b>	<b>Erstmaliges Starten .....</b>	<b>2-17</b>
<b>2.4</b>	<b>Ausschalten des Computers.....</b>	<b>2-17</b>

## Kapitel 3: BIOS-Setup

<b>3.1</b>	<b>Kennenlernen des BIOS .....</b>	<b>3-1</b>
<b>3.2</b>	<b>BIOS-Setup-Programm.....</b>	<b>3-2</b>
3.2.1	Erweiterter Modus.....	3-3
3.2.2	EZ Modus.....	3-6

3.2.3	Q-Fan Control .....	3-7
3.2.4	Anleitung .....	3-9
<b>3.3</b>	<b>Favoriten .....</b>	<b>3-10</b>
<b>3.4</b>	<b>Main-Menü (Hauptmenü) .....</b>	<b>3-12</b>
<b>3.5</b>	<b>Ai Tweaker-Menü .....</b>	<b>3-12</b>
<b>3.6</b>	<b>Advanced-Menü .....</b>	<b>3-13</b>
3.6.1	AMD fTPM-Konfiguration .....	3-13
3.6.2	CPU-Konfiguration .....	3-13
3.6.3	NB-Konfiguration .....	3-14
3.6.4	SATA-Konfiguration .....	3-14
3.6.5	Onboard-Gerätekonfiguration .....	3-15
3.6.6	APM-Konfiguration .....	3-16
3.6.7	PCI Subsystem Einstellungen .....	3-17
3.6.8	Netzwerkstapelkonfiguration .....	3-17
3.6.9	HDD/SSD SMART Informationen .....	3-17
3.6.10	USB-Konfiguration .....	3-17
<b>3.7</b>	<b>Überwachungsmenü .....</b>	<b>3-17</b>
<b>3.8</b>	<b>Boot Menü .....</b>	<b>3-18</b>
<b>3.9</b>	<b>Tools-Menü .....</b>	<b>3-19</b>
3.9.1	ASUS EZ Flash 3 Utility .....	3-19
3.9.2	Sicheres Löschen .....	3-19
3.9.3	ASUS-Übertaktungsprofil .....	3-20
3.9.4	ASUS SPD-Information .....	3-21
3.9.5	Grafikkarteninformationen .....	3-21
<b>3.10</b>	<b>Exit Menü .....</b>	<b>3-21</b>
<b>3.11</b>	<b>Aktualisieren des BIOS .....</b>	<b>3-22</b>
3.11.1	EZ Update .....	3-22
3.11.2	ASUS EZ Flash 3 .....	3-23
3.11.3	ASUS CrashFree BIOS 3 .....	3-25

## **Kapitel 4: RAID-Support**

<b>4.1</b>	<b>AMD RAID-Anordnung Konfigurationen .....</b>	<b>4-1</b>
4.1.1	RAID Definitionen .....	4-1

## **Anhang**

<b>Hinweise .....</b>	<b>A-1</b>
<b>ASUS Kontaktinformation .....</b>	<b>A-5</b>

# Sicherheitsinformationen

## Elektrische Sicherheit

- Um die Gefahr eines Stromschlags zu verhindern, ziehen Sie das Netzkabel aus der Steckdose, bevor Sie das System an einem anderen Ort aufstellen.
- Beim Anschließen oder Trennen von Geräten an das oder vom System müssen die Netzleitungen der Geräte ausgesteckt sein, bevor die Signalkabel angeschlossen werden. Wenn möglich, entfernen Sie alle Stromkabel vom bestehenden System, bevor Sie ein Gerät hinzufügen.
- Vor dem Anschließen oder Entfernen von Signalkabeln vom Motherboard, müssen alle Netzleitungen ausgesteckt sein.
- Erbitten Sie professionelle Unterstützung, bevor Sie einen Adapter oder eine Verlängerungsschnur verwenden. Diese Geräte könnten die Erdung unterbrechen.
- Prüfen Sie, ob das Netzteil auf die Spannung Ihrer Region richtig eingestellt ist. Sind Sie sich über die Spannung der von Ihnen benutzten Steckdose nicht sicher, erkundigen Sie sich bei Ihrem Energieversorgungsunternehmen vor Ort.
- Ist das Netzteil defekt, versuchen Sie nicht, es zu reparieren. Wenden Sie sich an den qualifizierten Kundendienst oder Ihre Verkaufsstelle.

## Betriebssicherheit

- Vor Installation des Motherboards und Anschluss von Geräten sollten Sie alle mitgelieferten Handbücher gewissenhaft lesen.
- Vor Inbetriebnahme des Produkts müssen alle Kabel richtig angeschlossen sein und die Netzleitungen dürfen nicht beschädigt sein. Bemerken Sie eine Beschädigung, kontaktieren Sie sofort Ihren Händler.
- Um Kurzschlüsse zu vermeiden, halten Sie Büroklammern, Schrauben und Heftklammern fern von Anschlüssen, Steckplätzen, Sockeln und Stromkreisen.
- Vermeiden Sie Staub, Feuchtigkeit und extreme Temperaturen. Stellen Sie das Produkt nicht an einem Ort auf, wo es nass werden könnte.
- Stellen/legen Sie das Produkt auf eine stabile Fläche.
- Sollten technische Probleme mit dem Produkt auftreten, kontaktieren Sie den qualifizierten Kundendienst oder Ihre Verkaufsstelle.

# Über dieses Handbuch

Dieses Benutzerhandbuch enthält Informationen, die Sie bei der Installation und Konfiguration des Motherboards brauchen.

## Wie dieses Handbuch aufgebaut ist

Dieses Handbuch enthält die folgenden Abschnitte:

- **Kapitel 1: Produkteinführung**  
Dieses Kapitel beschreibt die Leistungsmerkmale des Motherboards und die neuen Technologien, die es unterstützt. Es beschreibt Schalter, Brücken und Konnektoren auf dem Motherboard.
- **Kapitel 2: Grundinstallation**  
Dieses Kapitel führt die Hardwareeinstellungsvorgänge auf, die Sie bei der Installation der Systemkomponenten ausführen müssen.
- **Kapitel 3: BIOS-Setup**  
Dieses Kapitel erklärt, wie Sie die Systemeinstellungen über die BIOS-Setup-Menüs ändern. Detaillierte Beschreibungen der BIOS-Parameter sind ebenfalls vorhanden.
- **Kapitel 4: RAID-Support**  
Dieses Kapitel beschreibt die RAID-Konfigurationen.

## Wo finden Sie weitere Informationen

In den folgenden Quellen finden Sie weitere Informationen, sowie Produkt- und Software-Updates.

1. **ASUS Webseite**  
Die ASUS Webseite ([www.asus.com](http://www.asus.com)) enthält aktualisierte Informationen über ASUS Hardware- und Softwareprodukte.
2. **Optionale Dokumentation**  
Ihr Produktpaket enthält möglicherweise optionale Dokumente, wie z.B. Garantiekarten, die von Ihrem Händler hinzugefügt wurden. Diese Dokumente sind nicht Teil des Standardpakets.

## Anmerkungen zu diesem Handbuch

Um sicherzustellen, dass Sie die richtigen Schritte ausführen, beachten Sie die folgenden Symbole, die in diesem Handbuch benutzt werden.



**GEFAHR/WARNUNG:** Informationen zur Vermeidung von Verletzungen beim Versuch, eine Aufgabe abzuschließen.



**ACHTUNG:** Informationen, um beim Ausführen einer Aufgabe Schäden an den Komponenten zu vermeiden.



**WICHTIG:** Anweisungen, denen Sie folgen **MÜSSEN**, um die Aufgabe zu vollenden.



**HINWEIS:** Tipps und zusätzliche Informationen, die Ihnen helfen, die Aufgabe zu vollenden.

## Typographie

### **Fetter Text**

Zeigt Ihnen ein Menü oder ein Element welches ausgewählt werden muss.

### *Kursiv*

Wird benutzt, um ein Wort oder einen Satz zu betonen.

### <Taste>

Tasten innerhalb der Kleiner-als- und Größer-als-Zeichen besagen, dass Sie diese Tasten drücken müssen.

Beispiel: <Enter> bedeutet, dass Sie die Enter oder Return Taste drücken müssen.

### <Taste1> + <Taste2> + <Taste3>

Wenn Sie zwei oder mehrere Tasten gleichzeitig drücken müssen, werden die Tastennamen mit einem Pluszeichen (+) verbunden.

# ROG STRIX X470-F GAMING Spezifikationsübersicht

CPU	<p>AM4 Sockel für AMD Ryzen™ 2. Generation / Ryzen™ mit Radeon™ Vega Grafikkarte / Ryzen™ 1. Generation / 7. Generation A-Serie / Athlon X4 Prozessoren</p> <p>Unterstützt CPU mit bis zu 8 Kernen*</p> <p>* Aufgrund von Beschränkungen der CPU variieren die unterstützten CPU-Kerne je nach Prozessor.</p> <p>** Schauen Sie unter <a href="http://www.asus.com">www.asus.com</a> für die AMD CPU Support-Liste.</p>
Chipsatz	<p>AMD X470 Chipsatz</p>
Speicher	<p><b>AMD Ryzen™ 2. Generation Prozessoren</b></p> <p>- 4 x DIMM, max. 64 GB, DDR4 3466 (Übertaktung) / 3200 (Übertaktung) / 3000 (Übertaktung) / 2933 (Übertaktung) / 2800 (Übertaktung) / 2666 / 2400 / 2133 MHz, ungepufferter Speicher</p> <p><b>AMD Ryzen™ mit Radeon™ Vega Grafikkarte / Ryzen™ 1. Generation Prozessoren</b></p> <p>- 4 x DIMM, max. 64 GB, DDR4 3200 (Übertaktung) / 3000 (Übertaktung) / 2933 (Übertaktung) / 2800 (Übertaktung) / 2666 / 2400 / 2133 MHz, ungepufferter Speicher</p> <p><b>AMD 7. Generation A-Serie / Athlon X4 Prozessoren</b></p> <p>- 4 x DIMM, max. 64 GB, DDR4 2400 / 2133 MHz, ungepufferter Speicher</p> <p>Dual-Kanal-Speicherarchitektur</p> <p>* Schauen Sie unter <a href="http://www.asus.com">www.asus.com</a> für die Liste qualifizierter Händler von Speichermodulen.</p>
Erweiterungssteckplätze	<p><b>AMD Ryzen™ 2. Generation / Ryzen™ 1. Generation Prozessoren</b></p> <p>2 x PCIe 3.0 x16 SafeSlots (unterstützen x16, x8/x8 Modus)</p> <p><b>AMD Ryzen™ mit Radeon™ Vega Grafikkarte / 7. Generation A-Serie / Athlon X4 Prozessoren</b></p> <p>1 x PCIe 3.0 x16 SafeSlot (unterstützt x8 Modus)</p> <p><b>AMD X470 Chipsatz</b></p> <p>- 1 x PCIe 2.0 x16 Steckplatz (max. bei x4 Modus)*</p> <p>- 3 x PCIe 2.0 x1-Steckplätze</p> <p>* Der PCIe x16_3 Steckplatz teilt sich die Bandbreite mit den PCIe x1_1 und PCIe x1_3 Steckplätzen.</p>
Grafiken	<p><b>Integrierte Grafikkarte: AMD Ryzen™ mit Radeon™ Vega Grafikkarte / 7. Generation A-Serie Prozessoren</b></p> <p>Multi-VGA Ausgangsunterstützung: HDMI- und DisplayPort-Anschlüsse</p> <p>- Unterstützt HDMI 1.4b mit einer maximalen Auflösung von 4096 x 2160 @24Hz / 2560 x 1600 @60Hz</p> <p>- Unterstützt DisplayPort 1.2 mit einer maximalen Auflösung von 4096 x 2160 @60Hz</p> <p>- Maximaler gemeinsamer Speicher von 2048 MB</p>
Multi-GPU Unterstützung	<p><b>AMD Ryzen™ 2. Generation / Ryzen™ 1. Generation Prozessoren</b></p> <p>- Unterstützt NVIDIA 2-Wege-SLI™-Technologie</p> <p>- Unterstützt AMD 3-Wege-CrossFireX™-Technologie</p> <p><b>AMD Ryzen™ mit Radeon™ Vega Grafikkarte / 7. Generation A-Serie / Athlon X4 Prozessoren</b></p> <p>- Unterstützt AMD 2-Wege-CrossFireX™-Technologie</p>

(Fortsetzung auf der nächsten Seite)



# ROG STRIX X470-F GAMING Spezifikationsübersicht

<p><b>Speicher</b></p>	<p><b>AMD Ryzen™ 2. Generation / Ryzen™ mit Radeon™ Vega Grafikkarte / Ryzen™ 1. Generation Prozessoren</b></p> <ul style="list-style-type: none"> <li>- M.2_1 Sockel 3 mit M Key, Typ 2242 / 2260 / 2280 / 22110</li> <li>Speichergeräteunterstützung (PCIe 3.0 x4 und SATA Modus)</li> </ul> <p><b>AMD 7. Generation A-Serie / Athlon X4 Prozessoren</b></p> <ul style="list-style-type: none"> <li>- M.2_1 Sockel 3 mit M Key, Typ 2242 / 2260 / 2280 / 22110</li> <li>Speichergeräteunterstützung (SATA Modus)</li> </ul> <p><b>AMD X470 Chipsatz:</b></p> <ul style="list-style-type: none"> <li>- M.2_2 Sockel 3* mit M Key, Typ 2242 / 2260 / 2280</li> <li>Speichergeräteunterstützung (PCIe 3.0 x2 und SATA Modus)</li> <li>- 6 x Serielle ATA 6 Gb/s Anschlüsse</li> </ul> <p>* Der M.2_2 Sockel teilt den PCIe-Takt mit PCIe x1_1. Wenn PCIe x1_1 oder PCIe x1_3 belegt ist, kann der M.2_2 Sockel nur den SATA Modus unterstützen.</p>
<p><b>LAN</b></p>	<p>Intel® Ethernet Controller I211-AT          LANGuard-Überspannungsschutz          ROG GameFirst Technologie</p>
<p><b>Audio</b></p>	<p><b>SupremeFX S1220A 8-Kanal-High-Definition CODEC</b></p> <ul style="list-style-type: none"> <li>- Unterstützt bis zu 32-Bit/192 kHz Wiedergabe*</li> <li>- Impedanzerfassung für die vorderen und hinteren Kopfhörerausgänge</li> <li>- Hochwertiger 120 dB SNR Stereo-Wiedergabe-Ausgang und 113 dB SNR Aufnahmeingang</li> <li>- SupremeFX Shielding-Technologie</li> <li>- Dual OP Verstärker</li> <li>- Jack-Detection (Buchsenenerkennung), Multistreaming und Frontblende-Jack-Retasking (Buchsenneubelegung)</li> <li>- Optischer S/PDIF-Ausgang an der Rückseite</li> </ul> <p><b>Audio-Ausstattungen</b></p> <ul style="list-style-type: none"> <li>- Sonic Studio III + Sonic Studio Link</li> <li>- Sonic Radar III</li> </ul> <p>* Aufgrund von Beschränkungen bei der HDA-Bandbreite wird 32-Bit/192 kHz für die 8-Kanal Audioausgabe nicht unterstützt.</p>
<p><b>USB</b></p>	<p><b>AMD Ryzen™ 2. Generation / Ryzen™ mit Radeon™ Vega Grafikkarte / Ryzen™ 1. Generation / 7. Generation A-Serie / Athlon X4 Prozessoren</b></p> <ul style="list-style-type: none"> <li>- 4 x USB 3.1 (Gen1) Anschlüsse (4 Anschlüsse auf der Rückseite [blau])</li> </ul> <p><b>AMD X470 Chipsatz</b></p> <ul style="list-style-type: none"> <li>- 1 x USB 3.1 (Gen2) Frontblendenanschluss</li> <li>- 4 x USB 3.1 (Gen1) Anschlüsse (2 Anschlüsse auf der Rückseite [1 x Typ-A und 1 x Typ-C], 2 Anschlüsse auf dem Mittelboard)</li> <li>- 4 x USB 2.0 Anschlüsse auf dem Mittelboard</li> </ul> <p><b>ASMedia USB 3.1 Controller</b></p> <ul style="list-style-type: none"> <li>- 2 x USB 3.1 (Gen2) Anschlüsse (2 Anschlüsse auf der Rückseite [rot])</li> </ul>

(Fortsetzung auf der nächsten Seite)

# ROG STRIX X470-F GAMING Spezifikationsübersicht

<b>ROG-Sonderfunktionen:</b>	ROG RAMCache II ROG GameFirst IV* ROG Overwolf ROG CPU-Z * ROG GameFirst IV ist nur auf Windows® 10, 64-bit verfügbar.
<b>Sonderfunktionen</b>	<p><b>Leistungsoptimierung</b></p> <p><b>5-Way Optimization</b></p> <ul style="list-style-type: none"> <li>- Komplette System-Optimierung mit nur einem Klick! Konsolidiert perfekt höhere CPU-Leistung, Energieersparnis, digitale Energiesteuerung, Systemkühlung und App-Nutzung.</li> </ul> <p><b>Digi+VRM</b></p> <p><b>EPU</b></p> <ul style="list-style-type: none"> <li>- EPU</li> </ul> <p><b>TPU</b></p> <ul style="list-style-type: none"> <li>- Auto Tuning, TurboV, GPU Boost</li> </ul> <p><b>Fan Xpert 4</b></p> <ul style="list-style-type: none"> <li>- mit Fan-Auto-Tuning (Automatische Lüfterabstimmung) und Auswahl mehrerer Thermistoren für optimierte Steuerung der Systemkühlung</li> </ul> <p><b>ASUS EZ Do-It-Yourself</b></p> <ul style="list-style-type: none"> <li>- ASUS CrashFree BIOS 3</li> <li>- ASUS EZ Flash 3</li> </ul> <p><b>ASUS Q-Design</b></p> <ul style="list-style-type: none"> <li>- Q-LED (CPU, DRAM, VGA, Boot-Geräte-LED)</li> <li>- Q-Slot</li> <li>- Q-DIMM</li> </ul> <p><b>Gamer's Guardian</b></p> <ul style="list-style-type: none"> <li>- SafeSlot</li> <li>- DIGI+ VRM</li> <li>- DRAM Überstromschutz</li> <li>- ESD-Guards für LAN-, Audio-, KBMS- und USB-Anschlüsse</li> <li>- Sehr robuste Komponenten</li> <li>- Vormontierte E/A-Blende</li> </ul> <p><b>ASUS-Exklusive-Eigenschaften</b></p> <ul style="list-style-type: none"> <li>- AURA Beleuchtungssteuerung</li> <li>- AI Suite 3</li> <li>- AI Charger</li> </ul>
<b>Rückseite E/A-Anschlüsse</b>	1 x PS/2 Tastatur/Maus-Kombianschluss 1 x HDMI Anschluss 1 x DisplayPort 2 x USB 3.1 (Gen2) Anschlüsse (2 x Typ-A [rot]) 6 x USB 3.1 (Gen1) Anschlüsse (5 x Typ-A [blau] und 1 x Typ-C)

(Fortsetzung auf der nächsten Seite)

## ROG STRIX X470-F GAMING Spezifikationsübersicht

<b>Rückseite E/A-Anschlüsse</b>	<p>1 x Anti-surge LAN (RJ-45) Anschluss</p> <p>1 x Optischer S/PDIF-Ausgang-Anschluss</p> <p>5 x Audio Anschlüsse</p>
<b>Interne E/A-Anschlüsse</b>	<p>1 x USB 3.1 (Gen2) Frontblendenanschluss</p> <p>1 x USB 3.1 (Gen1) Anschluss unterstützt zusätzliche 2 USB 3.1 (Gen1) Anschlüsse</p> <p>2 x USB 2.0 Stecker unterstützen zusätzliche 4 USB 2.0 Anschlüsse</p> <p>1x TPM Anschluss</p> <p>6 x SATA 6 Gb/s Anschlüsse</p> <p>1 x M.2_1 Sockel 3 für M Key, Typ 2242/2260/2280/22110 Speichergeräteunterstützung</p> <p>1 x M.2_2 Sockel 3 für M Key, Typ 2242/2260/2280 Speichergeräteunterstützung</p> <p>1 x CPU-Lüfteranschluss (4-polig)</p> <p>1 x CPU_OPT-Lüfteranschluss (4-polig)</p> <p>1 x 4-poliger AIO_PUMP Anschluss</p> <p>1 x 4-poliger W_PUMP+ Anschluss</p> <p>3 x 4-polige Gehäuselüfteranschlüsse</p> <p>3 x Thermische Sensor-Anschlüsse</p> <p>2 x AURA RGB Header</p> <p>1 x ansteuerbarer AURA Header</p> <p>1 x 24-Pin EATX Stromanschluss</p> <p>8 x 4-polig EATX 14V Power Anschluss</p> <p>1 x System Panel Anschluss</p> <p>1 x Frontblenden Audio-Anschluss (AAFP)</p> <p>1 x COM Anschluss</p> <p>1 x CMOS-löschen-Jumper (2-polig)</p>
<b>BIOS</b>	<p>256 Mb Flash ROM, UEFI AMI BIOS, PnP, WfM 2.0, SM BIOS 3.0, ACPI 6.0, Mehrsprachiges BIOS, ASUS EZ Flash 3, CrashFree BIOS 3, F11 EZ Tuning Assistant, F6 Qfan Kontrolle, F3 My Favorites, letztes Änderungsprotokoll, F12 PrintScreen Funktion, Sicheres Löschen, Benutzerprofil, F4 AURA EIN/AUS, F9 Suche und ASUS DRAM SPD (Serial Presence Detect) Speicherinformation</p>
<b>Handhabbarkeit</b>	<p>WOL, WOR, PXE</p>
<b>Support DVD Inhalt</b>	<p>Treiber</p> <p>ASUS Utilities</p> <p>Anti-Virus Software (OEM Version)</p>
<b>Unterstützte Betriebssysteme</b>	<p>Windows® 10, 64-bit</p>
<b>Formfaktor</b>	<p>ATX Formfaktor: 12 Zoll x 9.6 Zoll (30.5 cm x 24.4 cm)</p>



Spezifikationen können sich ohne vorherige Ankündigung ändern.

## Verpackungsinhalt




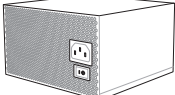
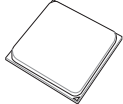
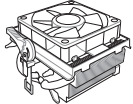
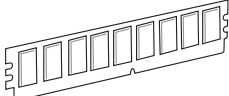
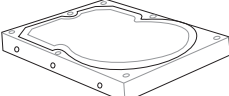
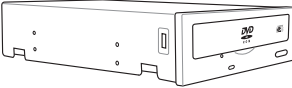
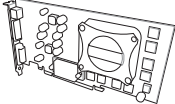
Stellen Sie sicher, dass Ihr Motherboard-Paket die folgenden Artikel enthält.

Motherboard	ROG STRIX X470-F GAMING
Kabel	4 x SATA 6 Gb/s Kabel
	1 x SLI™ HB Bridge (2-Wege-M)
	1 x RGB LED Verlängerungskabel
Zubehör	1 x Ansteuerbares RGB LED Verlängerungskabel
	1 x ROG STRIX Türaufhänger
	1 x ROG Strix Aufkleber
	1 x M.2-Schraubenpaket
	1 x Packung Kabelbinder
Software-DVD	ASUS Motherboard Support-DVD
Dokumentation	Benutzerhandbuch



Sollten o.g. Artikel beschädigt oder nicht vorhanden sein, wenden Sie sich bitte an Ihren Händler.

# Installationswerkzeuge und Komponenten

	
1 Tüte mit Schrauben	Philips (Kreuz)-Schraubenzieher
	
PC Gehäuse	Netzteil
	
AMD AM4 CPU	CPU-Lüfter, kompatibel mit AMD AM4/AM3
	
DDR4 DIMM	SATA Festplattenlaufwerk
	
SATA optisches Laufwerk (optional)	Grafikkarte (optional)



Das Werkzeug und die Komponenten, in der Tabelle aufgelistet, sind nicht im Motherboard-Paket enthalten.



# Produkteinführung

# 1

## 1.1 Motherboard-Übersicht

### 1.1.1 Bevor Sie beginnen

Beachten Sie bitte vor dem Installieren der Motherboard-Komponenten oder dem Ändern von Motherboard-Einstellungen folgende Vorsichtsmaßnahmen.



- 
- Ziehen Sie das Netzkabel aus der Steckdose heraus, bevor Sie eine Komponente anfassen.
  - Tragen Sie vor dem Anfassen von Komponenten eine geerdete Manschette, oder berühren Sie einen geerdeten Gegenstand bzw. einen Metallgegenstand wie z.B. das Netzteilgehäuse, damit die Komponenten nicht durch statische Elektrizität beschädigt werden.
  - Halten Sie Komponenten an den Rändern fest, damit Sie die ICs darauf nicht berühren.
  - Legen Sie eine deinstallierte Komponente immer auf eine geerdete Antistatik-Unterlage oder in die Originalverpackung der Komponente.
  - Vor dem Installieren oder Ausbau einer Komponente muss die ATX-Stromversorgung ausgeschaltet oder das Netzkabel aus der Steckdose gezogen sein. Nichtbeachtung kann zu schweren Schäden am Motherboard, Peripheriegeräten oder Komponenten führen.
-



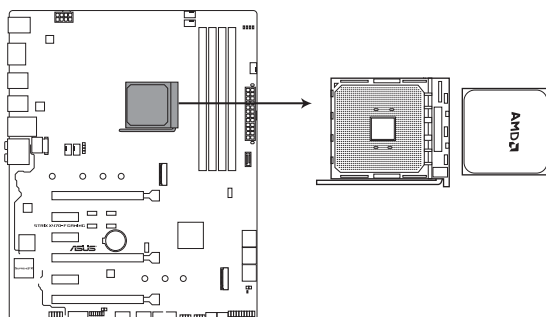


## Ausstattungsinhalt

Anschlüsse/Jumper/Tasten und Schalter/Steckplätze		Seite
1.	ATX Stromanschlüsse (24-Pin EATXPWR, 8-Pin EATX12V)	1-16
2.	CPU-, optionale CPU- und Gehäuselüfteranschlüsse; Wasserpumpen+ - und AIO-Pumpenanschlüsse (4-polig CPU_FAN, 4-polig CPU_OPT, 4-polig CHA_FAN1-3; 4-polig W_PUMP+, 4-polig AIO_PUMP)	1-15
3.	AURA RGB Header (4-polig RGB_HEADER1-2)	1-17
4.	AM4 CPU-Sockel	1-4
5.	DDR4 DIMM-Steckplätze	1-4
6.	Q-LEDs (DRAM, CPU, VGA, BOOT)	1-8
7.	USB 3.1 (Gen2) Frontblendenanschluss (U31G2_C1)	1-12
8.	M.2 Steckplatz 3	1-18
9.	AMD Serielle ATA 6 Gb/s Anschlüsse (7-polig SATA6G_1-6)	1-11
10.	RTC-RAM-Löschen-Jumper (2-polig CLRTC)	1-9
11.	Standby Power LED (SB_PWR)	1-8
12.	System Panel Anschlüsse (20-5-polig PANEL)	1-14
13.	Ansteuerbarer RGB Header (4-1-polig ADD_HEADER)	1-19
14.	USB 3.1 (Gen1) Anschluss (20-1-polig U31G1_12)	1-12
15.	USB 2.0 Anschlüsse (10-1-polig USB12, USB34)	1-13
16.	Thermal Sensor Anschlüsse (2-pol. T_SENSOR)	1-13
17.	TPM Anschluss (14-1 polig TPM)	1-10
18.	Serieller Anschluss (10-1-polig COM)	1-20
19.	Frontblenden Audioanschluss (10-1-polig AAFP)	1-10
20.	LED-Anschluss (13-polig LED1_CON1)	1-16

### 1.1.3 Central Processing Unit (CPU)

Das Motherboard ist mit einem AM4 Sockel für AMD Ryzen™ 2. Generation / Ryzen™ mit Radeon™ Vega Grafikkarte / Ryzen™ 1. Generation / 7. Generation A-Serie / Athlon X4 Prozessoren mit bis zu 8 Kernen ausgestattet.



**ROG STRIX X470-F GAMING CPU socket AM4**



Der AM4 Sockel hat eine andersartige Pinbelegung. Stellen Sie sicher, dass Sie eine CPU verwenden, die für den AM4 Sockel ausgelegt ist. Die CPU passt nur in einer Richtung hinein. Wenden Sie KEINE Gewalt an beim Einstecken der CPU in den Sockel, um ein Verbiegen der Kontakte am Sockel und eine Beschädigung der CPU zu vermeiden!



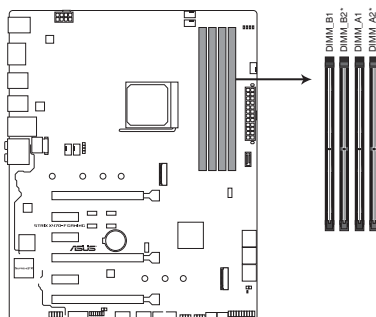
Stellen Sie sicher, dass alle Netzleitungen ausgesteckt sind, bevor Sie die CPU installieren.

### 1.1.4 Systemspeicher

Das Motherboard ist mit vier Double Data Rate 4 (DDR4) Dual Inline Memory Module (DIMM)-Steckplätzen ausgestattet.

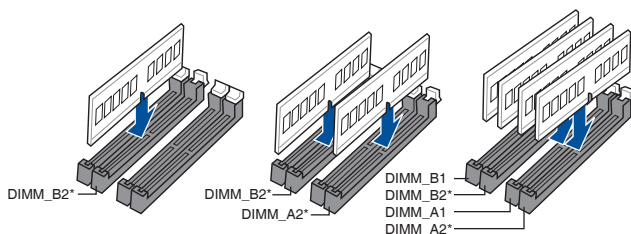


DDR4-Module sind anders gekerbt als DDR-, DDR2- oder DDR3-Module. Installieren Sie KEIN DDR-, DDR2- oder DDR3-Speichermodul auf einen DDR4-Steckplatz.



**ROG STRIX X470-F GAMING 288-pin DDR4 DIMM sockets**

## Empfohlene Speicherkonfigurationen



### Speicherkonfigurationen

Sie können 2 GB, 4 GB, 8 GB und 16 GB ungepufferte DDR4 DIMMs in den DIMM-Steckplätzen installieren.



- Sie können verschiedene Speichergrößen in Kanal A und B installieren. Das System plant die Gesamtgröße des kleineren Kanals für die Dual-Channel-Konfiguration. Der überschüssige Speicher des größeren Kanals wird dann für den Single-Channel-Betrieb eingeplant.
- Dieses Motherboard unterstützt keine Speichermodule mit 512Mb (64MB) Chips oder weniger (Speicherchipkapazitäten werden in Megabit, 8 Megabit/Mb = 1 Megabyte/MB).

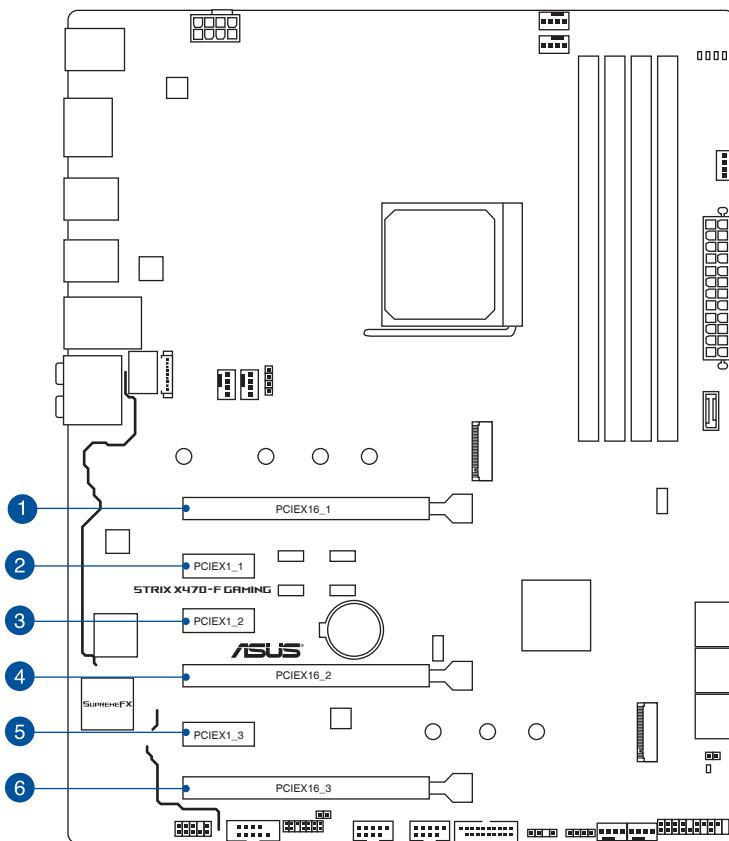


- Die Standard-Betriebsfrequenz ist abhängig von seiner Serial Presence Detect (SPD), welche das Standardverfahren für den Zugriff auf Informationen von einem Speichermodul ist. Im Ausgangszustand können einige Speichermodule für Übertaktung mit einer niedrigeren Frequenz arbeiten als der Hersteller angegeben hat.
- Die Speichermodule benötigen evtl. bei der Übertaktung und bei der Nutzung unter voller Systemlast (4 DIMMs) ein besseres Kühlsystem, um die Systemstabilität zu gewährleisten.
- Installieren Sie immer DIMMs mit der selben CAS-Latenz. Für eine optimale Kompatibilität empfehlen wir Ihnen, Arbeitsspeichermodule der gleichen Version oder Datencode (D/C), von dem selben Anbieter, zu installieren. Fragen Sie Ihren Händler, um die richtigen Speichermodule zu erhalten.

## 1.1.5 Erweiterungssteckplätze



Ziehen Sie den Netzstecker, vor dem Hinzufügen oder Entfernen von Erweiterungskarten. Andernfalls können Sie sich verletzen und die Motherboard-Komponenten beschädigen.



SP Nr.	Steckplatzbeschreibung
1	PCIe 3.0 x16_1 Steckplatz
2	PCIe 2.0 x1_1 Steckplatz
3	PCIe 2.0 x1_2 Steckplatz
4	PCIe 3.0 x16_2 Steckplatz
5	PCIe 2.0 x1_3 Steckplatz
6	PCIe 2.0 x16_3 Steckplatz

## AMD Ryzen™ 2. Generation / Ryzen™ 1. Generation Prozessoren

VGA-Konfiguration	PCIe-Betriebsmodus	
	PCIe 3.0 x16_1	PCIe 3.0 x16_2
Einzel VGA / PCIe Karte	x16	N/A
Dual VGA/PCIe Karte	x8	x8

## AMD Ryzen™ mit Radeon™ Vega Grafikkarte / 7. Generation A-Serie / Athlon X4 Prozessoren

VGA-Konfiguration	PCIe-Betriebsmodus		
	PCIe 3.0 x16_1	PCIe 3.0 x16_2	PCIe 2.0 x16_3
Einzel VGA / PCIe Karte	x8	N/A	N/A
Dual VGA/PCIe Karte	x8	N/A	x4 (PCIe 2.0, vom Chipsatz)

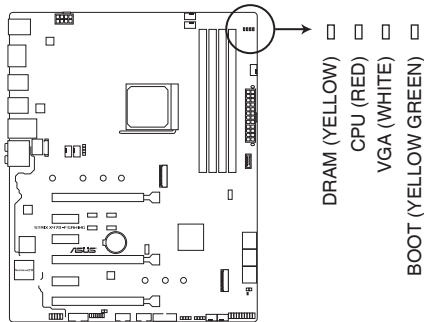


- Wir empfehlen, dass Sie eine ausreichende Stromversorgung zur Verfügung stellen, wenn Sie den CrossFireX™- oder SLI -Modus verwenden.
- Wenn Sie mehrere Grafikkarten benutzen, verbinden Sie für eine bessere Umgebungstemperatur die Gehäuselüfter mit den Gehäuselüfteranschlüssen auf dem Motherboard.

## 1.1.6 Onboard LEDs

### 1. Q-LEDs (DRAM, CPU, VGA, BOOT)

Die Q-LEDs prüfen Schlüsselkomponenten (DRAM, CPU, VGA-Karte und Systemstartgeräte) der Reihe nach während des Motherboard-Startvorgangs. Falls ein Fehler gefunden wurde, leuchtet die entsprechende LED, bis das Problem gelöst ist. Dieses benutzerfreundliche Design bietet eine intuitive Möglichkeit zur sekundenschnellen Lokalisierung des Stammproblems.



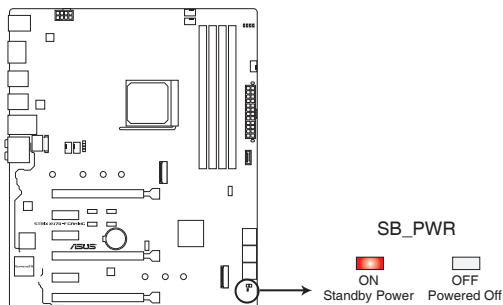
**ROG STRIX X470-F GAMING DRAM/CPU/VGA/BOOT\_DEVICE LED**



Die Reihenfolge, in der die LEDs aufleuchten, kann je nach CPU variieren.

### 2. Standby Power LED (SB\_PWR)

Das Motherboard ist mit einer Standby Power LED (Bereitschaftsanzeige LED) ausgestattet. Die LED leuchtet, wenn sich das System im eingeschalteten, Schlaf- oder Soft-Off-Modus befindet. Damit werden Sie daran erinnert, das System auszuschalten und das Netzkabel zu entfernen, bevor Sie Motherboard-Komponenten entfernen oder installieren. In der folgenden Abbildung finden Sie die Position der LED auf dem Motherboard.

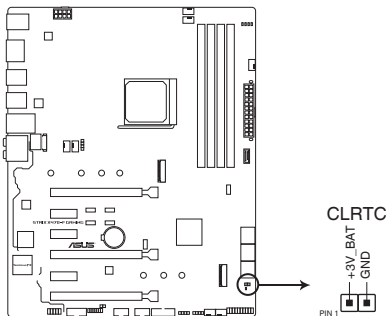


**ROG STRIX X470-F GAMING Standby power LED**

## 1.1.7 Headers

### 1. RTC-RAM-Löschen-Jumper (2-polig CLRTC)

Dieser Jumper ermöglicht Ihnen das Löschen der CMOS RTC RAM Daten der Systemeinstellungsinformationen, wie Datum, Zeit und Systemkennwörter.



**ROG STRIX X470-F GAMING Clear RTC RAM**

Um den RTC RAM zu löschen:

1. Schalten Sie den Computer aus und trennen ihn vom Stromnetz.
2. Verwenden Sie einen Metallgegenstand, wie einem Schraubendreher, um die beiden Pins kurz zu schließen.
3. Verbinden Sie das Netzkabel und schalten den Computer ein.
4. Halten Sie die **<Entf>** Taste während des Bootvorgangs gedrückt und rufen Sie das BIOS auf, um die Daten neu einzugeben.

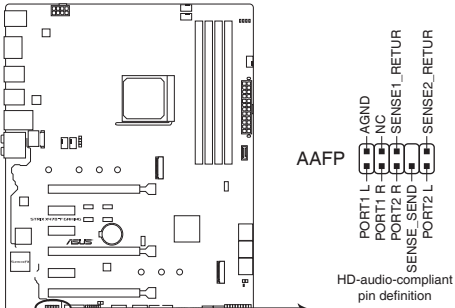


Wenn die oben genannten Schritte nicht helfen, entfernen Sie die integrierte Batterie und schließen Sie den Jumper noch einmal kurz, um die CMOS RTC RAM-Daten zu löschen. Nach dem Löschen des CMOS, installieren Sie die Batterie.

## 1.1.8 Interne Anschlüsse

### 1. Frontblenden Audioanschluss (10-1-polig AAFP)

Dieser Anschluss ist für ein am Gehäuse befestigtes Frontblenden Audio-E/A-Modul, das HD Audio unterstützt. Verbinden Sie das eine Ende des Frontblenden Audio E/A-Modul-Kabels mit diesem Anschluss.



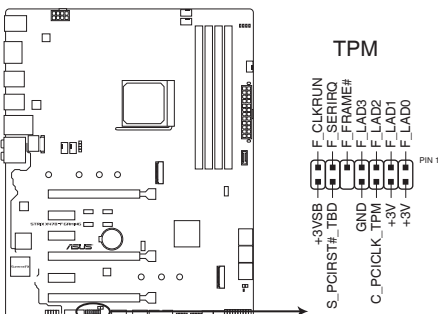
**ROG STRIX X470-F GAMING Front panel audio connector**



Wir empfehlen Ihnen, ein High-Definition Frontblenden-Audiomodul mit diesem Anschluss zu verbinden, um die High-Definition Audio-Funktionen dieses Motherboards zu nutzen.

### 2. TPM Anschluss (14-1 polig TPM)

Dieser Anschluss unterstützt ein Trusted Platform Module (TPM)-System, das Schlüssel, digitale Zertifikate, Kennwörter und Daten sicher speichert. Ein TPM-System hilft außerdem die Netzwerksicherheit zu erhöhen, schützt digitale Identitäten und sichert die Plattformintegrität.



**ROG STRIX X470-F GAMING TPM connector**



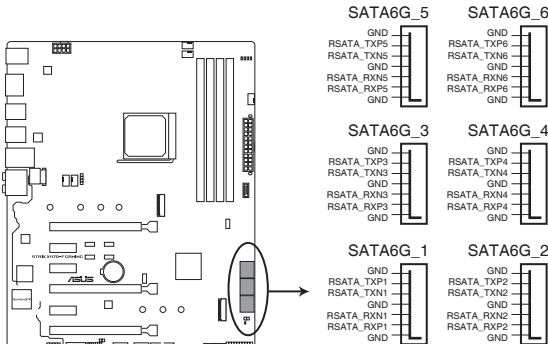
Das TPM-Modul muss separat erworben werden.



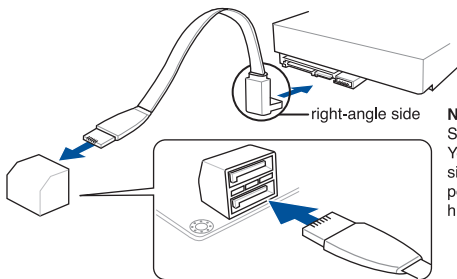
### 3. AMD Serielle ATA 6 Gb/s Anschlüsse (7-polig SATA6G\_1-6)

Diese Anschlüsse verbinden Serielle ATA 6.0 Gb/s-Festplattenlaufwerke über Serielle ATA 6.0 Gb/s Signalkabel.

Wenn Sie Serielle ATA-Festplatten installiert haben, können Sie eine RAID 0, RAID 1 und RAID 10 Konfiguration über den integrierten AMD X470-Chipsatz erstellen.



**ROG STRIX X470-F GAMING Intel® SATA 6 Gb/s connectors**



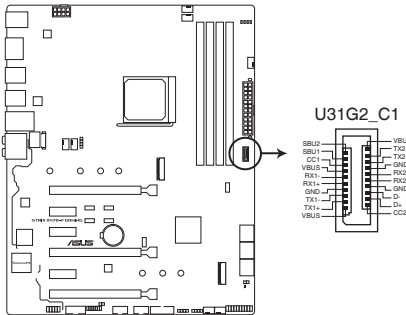
**NOTE:** Connect the right-angle side of SATA signal cable to SATA device. You may also connect the right-angle side of SATA cable to the onboard SATA port to avoid mechanical conflict with huge graphics cards.



- Diese Anschlüsse sind auf [AHCI] standardmäßig eingestellt. Wenn Sie beabsichtigen, einen Seriellen ATA RAID-Set mit diesen Anschlüssen zu erstellen, setzen Sie die SATA-Modusauswahl im BIOS auf [RAID].
- Bevor Sie ein RAID-Set erstellen, beziehen Sie sich auf den Abschnitt RAID-Konfigurationen oder das RAID-Handbuch auf der Support-DVD.
- Wenn Sie NCQ verwenden, setzen Sie den SATA-Modus im BIOS auf [AHCI]. Siehe Abschnitt **SATA Konfiguration** für Details.

**4. USB 3.1 (Gen2) Frontblendenanschluss (U31G2\_C1)**

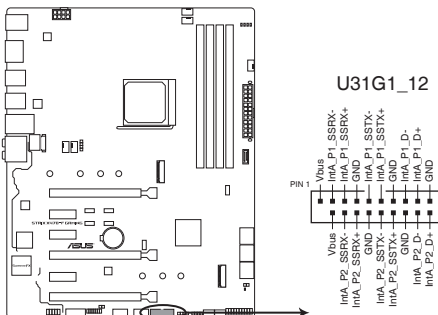
Dieser Anschluss ermöglicht es Ihnen, ein USB 3.1 (Gen2)-Modul für zusätzliche USB 3.1 (Gen2)-Anschlüsse zu verbinden. Die neueste USB 3.1 (Gen2) Anschlussfähigkeit bietet Datenübertragungsgeschwindigkeiten bis zu 10 Gb/s. Der Standard der nächsten Generation ist vollständig abwärtskompatibel mit Ihren bestehenden USB-Geräten.



**ROG STRIX X470-F GAMING  
USB 3.1 Gen 2 front panel connector**

**5. USB 3.1 (Gen1) Anschluss (20-1-polig U31G1\_12)**

Dieser Anschluss ermöglicht es Ihnen, ein USB 3.1 (Gen1)-Modul für zusätzliche USB 3.1 (Gen1) Front- oder Rückseitenanschlüsse zu verbinden. Mit einem eingebauten USB 3.1 (Gen1)-Modul können Sie alle Vorteile von USB 3.1 (Gen1) nutzen, einschließlich schnellerer Datenübertragungsgeschwindigkeiten von bis zu 5 Gb/s, schnellere Ladezeit für aufladbare USB Geräte, optimierte Energieeffizienz und Abwärtskompatibilität mit USB 2.0.



**ROG STRIX X470-F GAMING USB 3.1 Gen 1 connector**



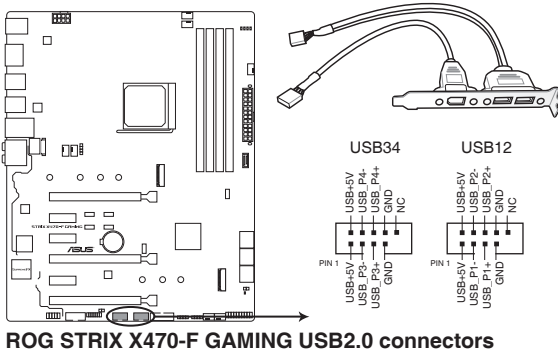
Das USB 3.1 (Gen1)-Modul muss separat erworben werden.



Das angeschlossene USB 3.1 (Gen1)-Gerät kann im xHCI- oder EHCI-Modus ausgeführt werden, je nach Einstellung des Betriebssystems.

## 6. USB 2.0 Anschlüsse (10-1-polig USB12; USB34)

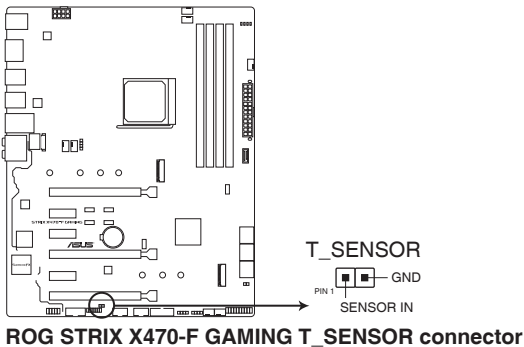
Diese Stecker sind für USB 2.0 Anschlüsse. Verbinden Sie das USB-Modulkabel mit einem dieser Anschlüsse, und installieren Sie das Modul in einer Steckplatzaussparung an der Rückseite des Systemgehäuses. Diese USB-Anschlüsse erfüllen die USB-2.0-Spezifikation, die bis zu 480 Mb/s Übertragungsgeschwindigkeit unterstützt.



Verbinden Sie niemals ein 1394-Kabel mit den USB-Anschlüssen. Sonst wird das Motherboard beschädigt!

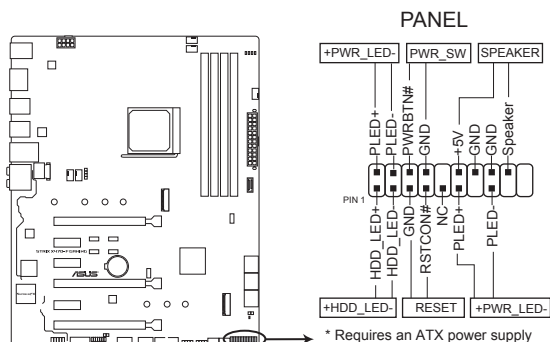
## 7. Thermal Sensor Anschlüsse (2-pol. T\_SENSOR)

Dieser Anschluss ist für das Thermistor-Kabel, mit dem Sie die Temperatur der kritischen Komponenten der Motherboards und angeschlossenen Geräte überwachen können.



## 8. System Panel Anschluss (20-5-polig PANEL)

Dieser Anschluss unterstützt mehrere am Gehäuse befestigte Funktionen.



**ROG STRIX X470-F GAMING System panel connector**

- **Systembetriebs-LED (2-polig oder 3-1-polig, PLED)**

Der 2-polige oder 3-1-polige Anschluss ist für die Systembetriebs-LED. Verbinden Sie das Gehäuse-Strom-LED-Kabel mit diesem Anschluss. Die Systembetriebs-LED leuchtet, wenn Sie das System einschalten, und blinkt, wenn sich das System im Schlafmodus befindet.

- **Festplattenaktivitäts-LED (2-polig HDD\_LED)**

Dieser 2-polige Anschluss ist für die HDD Aktivitäts-LED. Verbinden Sie das HDD Aktivitäts-LED-Kabel mit diesem Anschluss. Die Festplatten-LED leuchtet auf oder blinkt, wenn Daten gelesen oder auf die Festplatte geschrieben werden.

- **Systemlautsprecher (4-Pin-Lautsprecher)**

Dieser 4-polige Anschluss ist für den am Gehäuse befestigten Systemlautsprecher. Der Lautsprecher ermöglicht Ihnen, Systemsignale und Warntöne zu hören.

- **ATX-Netzschalter / Soft-Aus-Schalter (2-polig PWRSW)**

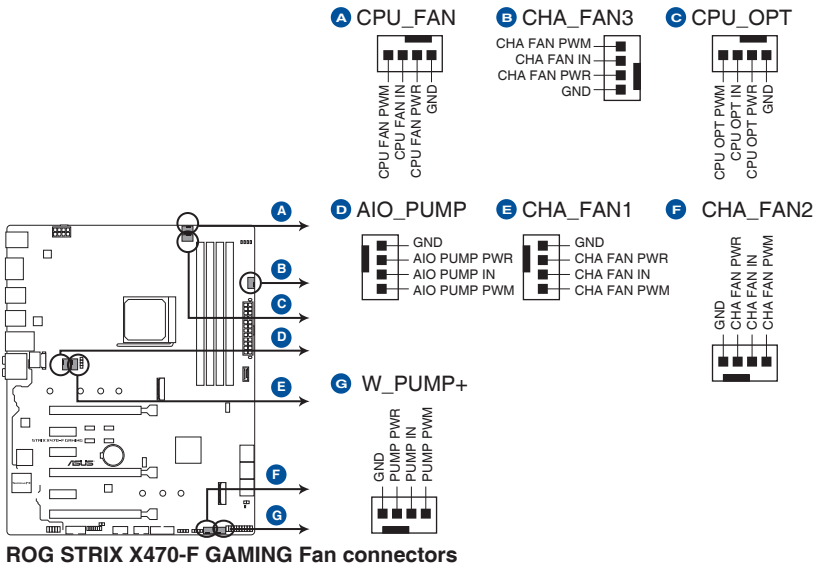
Dieser Anschluss ist für den Systemstromschalter. Durch Drücken des Netzschalters wird das System eingeschaltet oder wechselt das System in den Sparmodus oder Soft-Aus-Modus, je nach den Einstellungen des Betriebssystems. Drücken Sie den Netzschalter länger als vier Sekunden, während das System eingeschaltet ist, dann wird das System ausgeschaltet.

- **Reset-Taste (2-polig RESET)**

Verbinden Sie diesen 2-poligen Anschluss mit dem am Gehäuse befestigten Reset-Schalter, um das System ohne Ausschalten neu zu starten.

## 9. CPU-, optionale CPU- und Gehäuselüfteranschlüsse; Wasserpumpen+ - und AIO-Pumpenanschlüsse (4-polig CPU\_FAN, 4-polig CPU\_OPT, 4-polig CHA\_FAN1-3; 4-polig W\_PUMP+, 4-polig AIO\_PUMP)

Verbinden Sie die Lüfterkabel mit den Lüfteranschlüssen am Motherboard, wobei der schwarze Leiter jedes Kabels zum Erdungsstift des Anschlusses passen muss.



- Vergessen Sie nicht, die Lüfterkabel mit den Lüfteranschlüssen zu verbinden. Eine unzureichende Belüftung innerhalb des Systems kann die Motherboard-Komponenten beschädigen. Dies sind keine Jumper! Stecken Sie keine Jumper-Kappen auf die Lüfteranschlüsse!
- Stellen Sie sicher, dass das 4-polige CPU-Lüfterkabel vollständig am CPU-Lüfteranschluss eingesteckt ist.

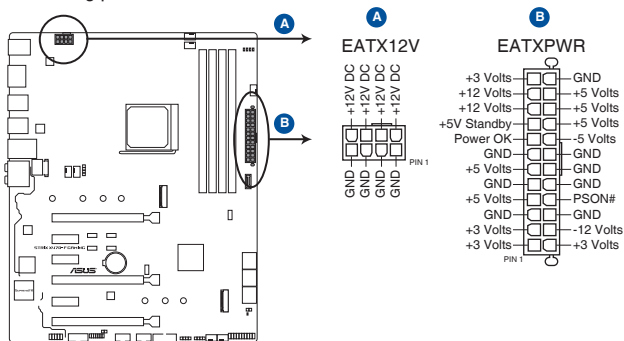


- Schließen Sie das Pumpenkabel des All-in-One Kühlers (AIO-Kühler) an den AIO\_PUMP Header an und schließen Sie die Lüfterkabel an den CPU\_FAN und/oder CPU\_OPT Header an.
- Die Unterstützung der W\_PUMP+ Funktion hängt vom Wasserkühlsystem ab.

Header	Max. Derzeitig	Max. Betrieb	Standardgeschwindigkeit	Gemeinsame Steuerung
CPU_FAN	1A	12W	Q-Fan-gesteuert	A
CPU_OPT	1A	12W	Q-Fan-gesteuert	A
CHA_FAN1	1A	12W	Q-Fan-gesteuert	-
CHA_FAN2	1A	12W	Q-Fan-gesteuert	-
CHA_FAN3	1A	12W	Q-Fan-gesteuert	-
AIO_PUMP	1A	12W	Volle Geschwindigkeit	B
W_PUMP+	3A	36W	Volle Geschwindigkeit	B

### 10. ATX Stromanschlüsse (24-Pin EATXPWR, 8-Pin EATX12V)

Diese Anschlüsse sind für die ATX-Stromversorgungsstecker. Die Stromversorgungsstecker für diese Anschlüsse passen nur in eine Richtung. Finden Sie die korrekte Ausrichtung und drücken Sie fest nach unten, bis die Anschlüsse vollständig passt.



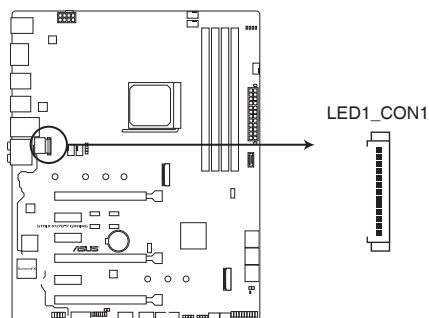
**ROG STRIX X470-F GAMING ATX power connectors**



- Für ein komplett konfiguriertes System empfehlen wir, dass Sie ein Netzteil (PSU) verwenden, das der ATX 12V-Spezifikation 2.0 (oder neuere Version) entspricht und mindestens eine Leistung von 350W liefert.
- Vergessen Sie nicht, den 8-poligen EATX12 V-Stromstecker anzuschließen. Ansonsten wird das System nicht booten.
- Wir empfehlen Ihnen, ein Netzteil mit höherer Ausgangsleistung zu verwenden, wenn Sie ein System mit vielen stromverbrauchenden Geräte konfigurieren. Das System wird möglicherweise instabil oder kann nicht booten, wenn die Stromversorgung nicht ausreicht.
- Wenn Sie zwei oder mehrere High-End PCI-Express x16-Karten benutzen möchten, verwenden Sie ein Netzteil mit 1000W Leistung oder höher, um die Systemstabilität zu gewährleisten.

### 11. LED-Anschluss (13-polig LED1\_CON1)

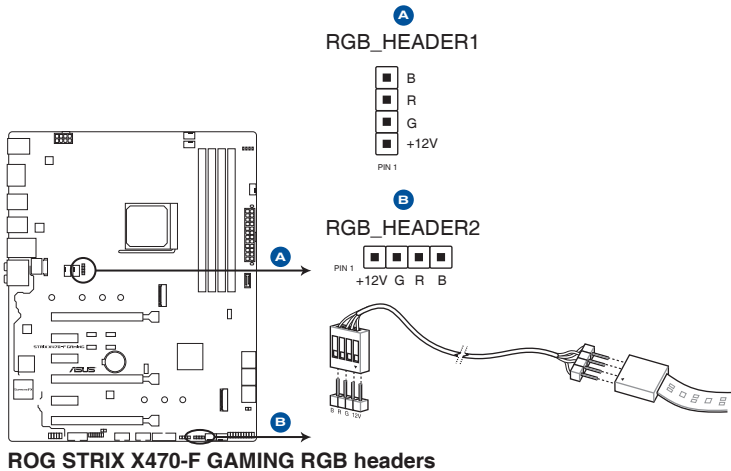
Dieser Anschluss dient dazu, die LED-Leiste an Ihrer E/A Rückwandabdeckung zu befestigen.



**ROG STRIX X470-F GAMING LED\_CON**

## 12. AURA RGB Header (4-polig RGB\_HEADER1-2)

Diese Anschlüsse sind für die RGB LED-Leisten vorgesehen.



Der RGB-Header unterstützt mehrfarbige 5050 RGB LED-Leisten (12 V/G/R/B) mit einer maximalen Leistung von 3 A (12 V) und einer Länge bis 3 m.



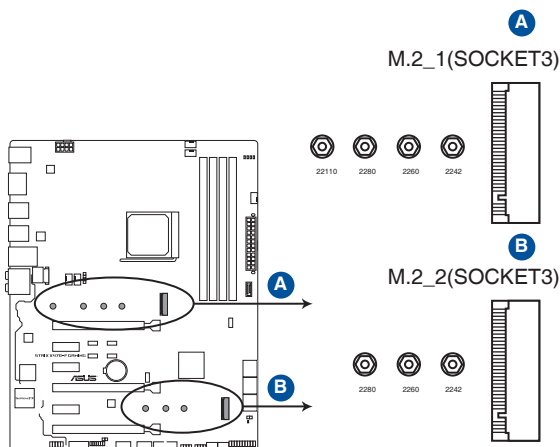
Vor dem Installieren oder Ausbau einer Komponente muss die ATX-Stromversorgung ausgeschaltet oder das Netzkabel aus der Steckdose gezogen sein. Nichtbeachtung kann zu schweren Schäden am Motherboard, Peripheriegeräten oder Komponenten führen.



- Die tatsächliche Beleuchtung und Farbe variieren je nach LED-Leiste.
- Falls Ihre LED-Leiste nicht aufleuchtet, überprüfen Sie, ob das RGB LED-Verlängerungskabel und die RGB LED-Leiste in der richtigen Ausrichtung verbunden sind und ob der 12 V Anschluss mit dem 12 V Header auf dem Motherboard richtig justiert wurde.
- Die LED-Leiste leuchtet nur, wenn das System in Betrieb ist.
- Die LED-Leiste muss separat erworben werden.

### 13. M.2 Socket (M.2\_1; M.2\_2)

In diesen Sockeln können Sie M.2 SSD-Module installieren.



**ROG STRIX X470-F GAMING M.2 sockets**



- Für AMD Ryzen™ 2. Generation / Ryzen™ mit Radeon™ Vega Grafikkarte / Ryzen™ 1. Generation Prozessoren unterstützt der M.2\_1 Socket das PCIe 3.0 x4 und SATA Modus M Key Design sowie Speichergeräte des Typs 2242 / 2260 / 2280 / 22110.
- Für AMD 7. Generation A-Serie / Athlon X4 Prozessoren unterstützt der M.2\_1 Socket das SATA Modus M Key Design sowie Speichergeräte des Typs 2242 / 2260 / 2280 / 22110.
- Der M.2\_2 Socket unterstützt das PCIe 3.0 x2 und SATA Modus M Key Design sowie Speichergeräte des Typs 2242 / 2260 / 2280.
- Der M.2\_2 Socket teilt den PCIe-Takt mit PCIe x1\_1. Wenn PCIe x1\_1 oder PCIe x1\_3 belegt ist, kann der M.2\_2 Socket nur den SATA Modus unterstützen.

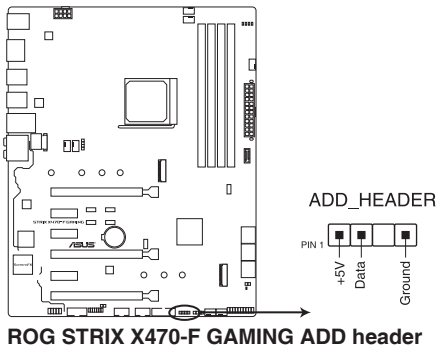


Das M.2 SSD-Modul muss separat erworben werden.



#### 14. Ansteuerbarer RGB Header (4-1-polig ADD\_HEADER)

Dieser Anschluss ist für einzeln ansteuerbare RGB WS2812B LED-Leisten oder WS2812B-basierte LED-Leisten.



Der ansteuerbare RGB Header unterstützt ansteuerbare RGB WS2812B LED-Leisten (5V/ Data/Ground) mit einer maximalen Leistung von 3 A (5 V) und maximal 60 LEDs.



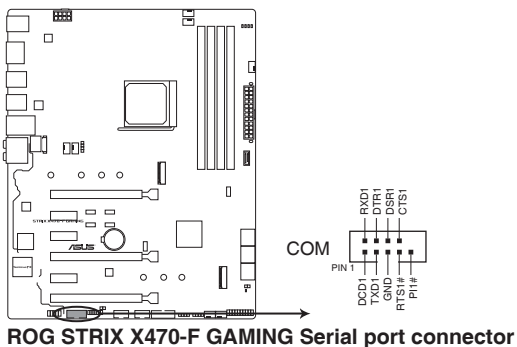
Vor dem Installieren oder Ausbau einer Komponente muss die ATX-Stromversorgung ausgeschaltet oder das Netzkabel aus der Steckdose gezogen sein. Nichtbeachtung kann zu schweren Schäden am Motherboard, Peripheriegeräten oder Komponenten führen.



- Die tatsächliche Beleuchtung und Farbe variieren je nach LED-Leiste.
- Falls Ihre LED-Leiste nicht aufleuchtet, überprüfen Sie, ob die ansteuerbare RGB LED-Leiste in der richtigen Ausrichtung verbunden ist und ob der 5 V Anschluss mit dem 5 V Header auf dem Motherboard richtig justiert wurde.
- Die ansteuerbare RGB LED-Leiste leuchtet nur unter dem Betriebssystem.
- Die ansteuerbare RGB LED-Leiste muss separat erworben werden.

## 15. Serieller Anschluss (10-1-polig COM)

Dieser Anschluss ist für einen seriellen Anschluss (COM). Verbinden Sie das serielle Anschluss-Modul-Kabel mit diesem Anschluss und installieren dann das Modul an einer Steckplatzaussparung an der Rückseite des Gehäuses.



Das COM-Modul muss separat erworben werden.

# Basisinstallation

# 2

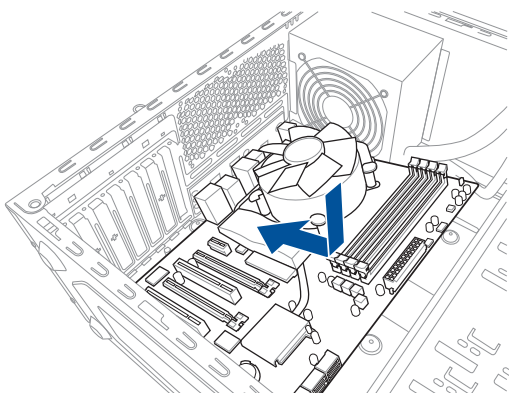
## 2.1 Ihr Computersystem aufbauen



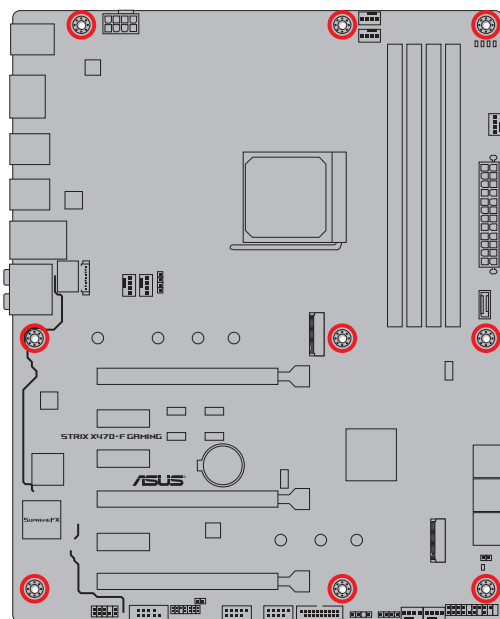
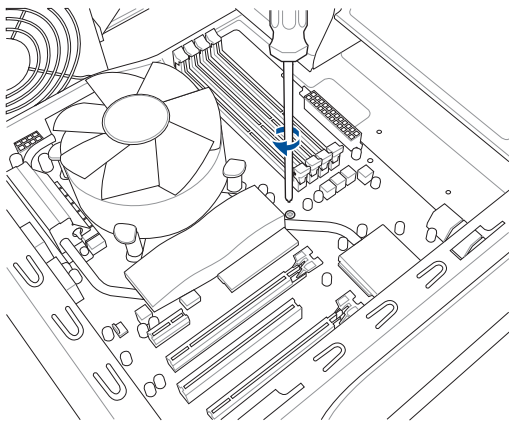
Die Abbildungen in diesem Abschnitt sind nur als Referenz gedacht. Das Motherboard-Layout kann je nach Modellen variieren, aber die Installationsschritte sind die gleichen.

### 2.1.1 Motherboard Installation

1. Installieren Sie das Motherboard in das Gehäuse. Achten Sie hierbei darauf, dass die hinteren E/A-Anschlüsse genau auf die E/A-Blende in der Gehäuserückwand ausgerichtet sind.



2. Setzen Sie neun (9) Schrauben in die durch Kreise markierten Bohrlöcher ein, um das Motherboard im Gehäuse zu befestigen.

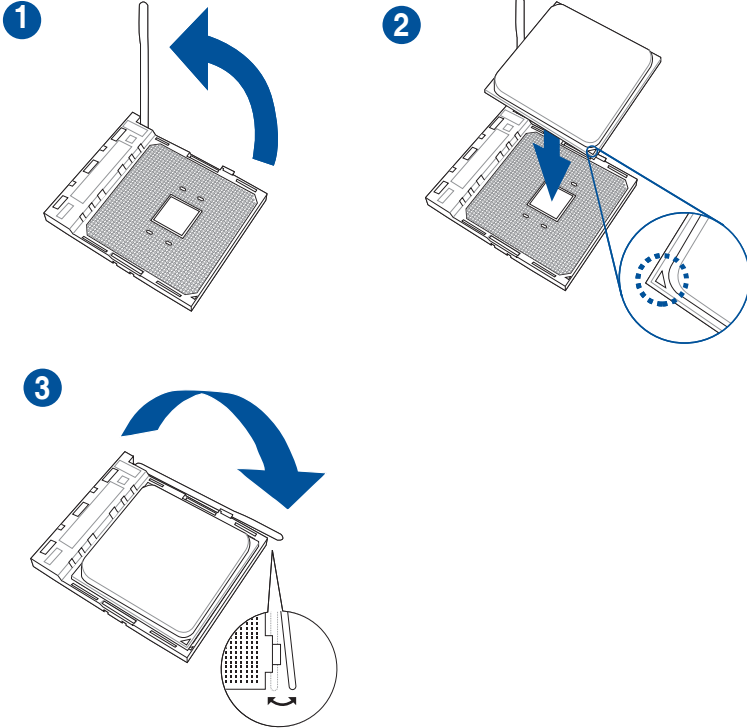


Ziehen Sie die Schrauben NICHT zu fest! Sonst wird das Motherboard beschädigt.

## 2.1.2 CPU Installation



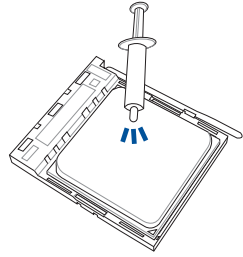
Der AMD AM4 Sockel ist mit AMD AM4 Prozessoren kompatibel. Stellen Sie sicher, dass Sie eine CPU verwenden, die für den AM4 Sockel ausgelegt ist. Die CPU passt nur in einer Richtung hinein. Wenden Sie KEINE Gewalt an beim Einstecken der CPU in den Sockel, um ein Verbiegen der Kontakte am Sockel und eine Beschädigung der CPU zu vermeiden!



## 2.1.3 Installieren von CPU-Kühlkörper und Lüfter

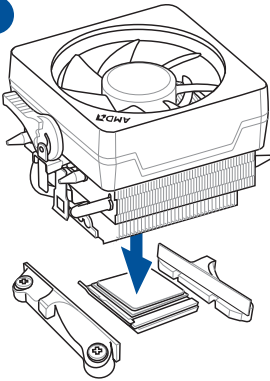


Falls erforderlich, bringen Sie die Wärmeleitpaste auf dem CPU-Kühlkörper und der CPU an, bevor Sie den CPU-Kühlkörper und Lüfter montieren.

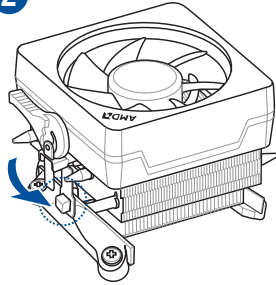


### Typ 1

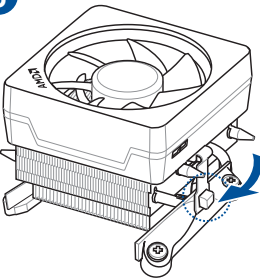
1



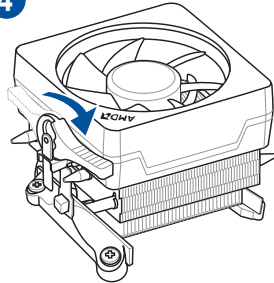
2



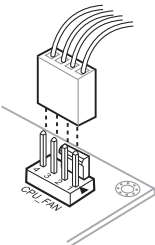
3



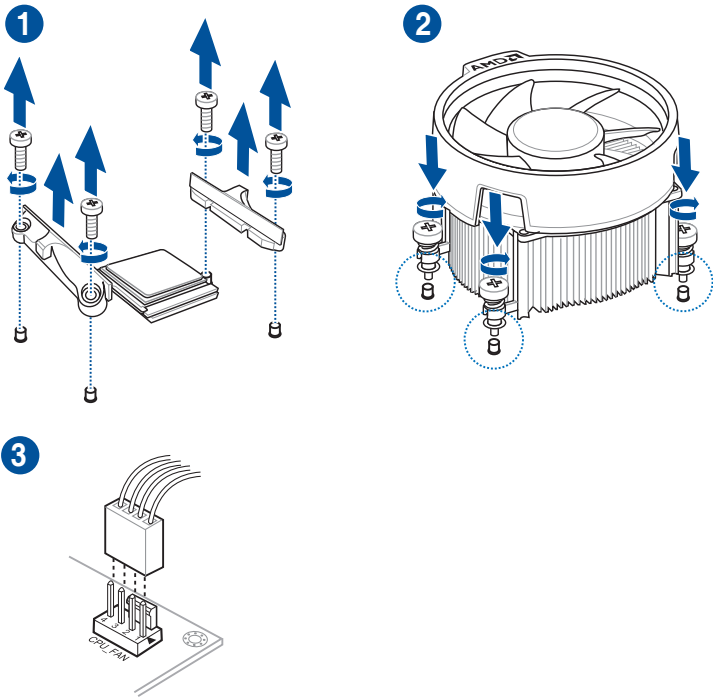
4



5



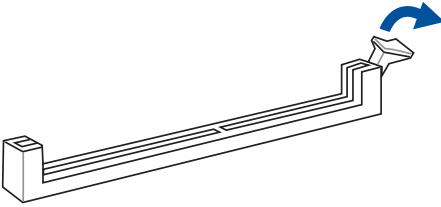
## Typ 2



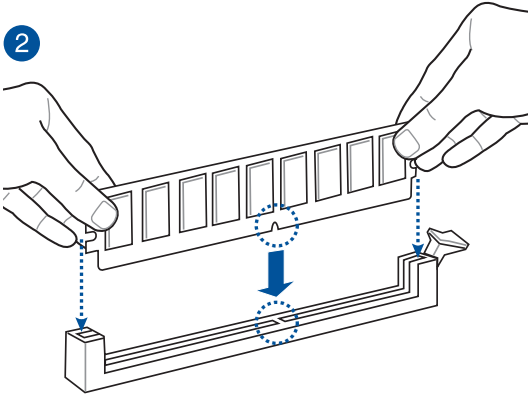
Bei Verwendung dieses CPU-Lüfertyps entfernen Sie nur die Schrauben und das Feststellbauteil. Entfernen Sie nicht die Platte auf der Unterseite.

## 2.1.4 DIMM Installation

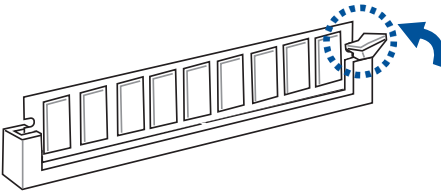
1



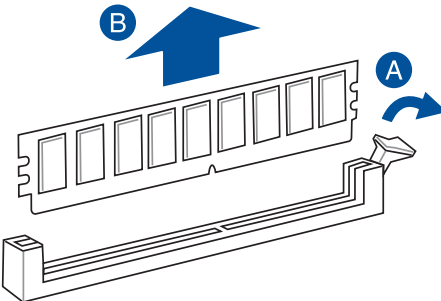
2



3

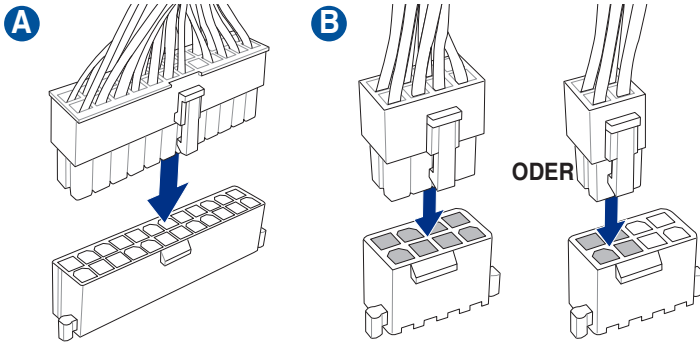


### Entfernen eines DIMMs



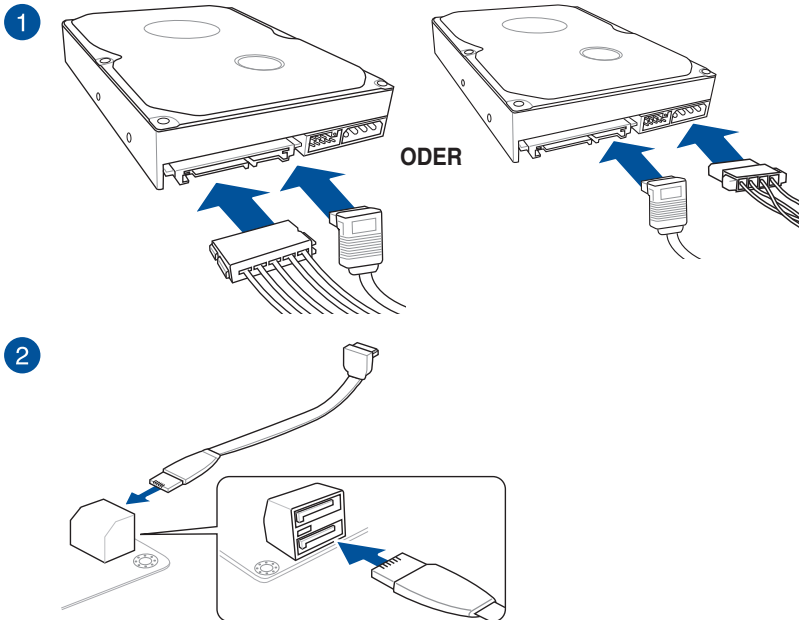


## 2.1.5 ATX-Netzanschluss



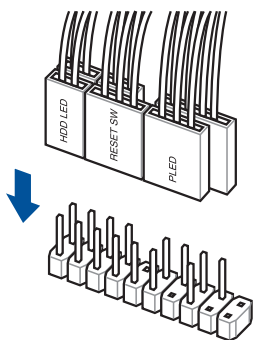
Stellen Sie sicher, dass Sie den 8-poligen Stromstecker anschließen.

## 2.1.6 SATA-Geräteanschlüsse

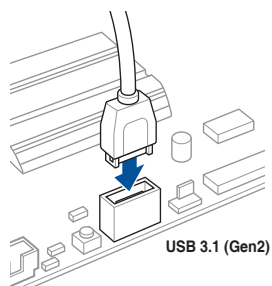


## 2.1.7 E/A-Anschlüsse auf der Frontseite

So installieren Sie den Frontblenden-Anschluss

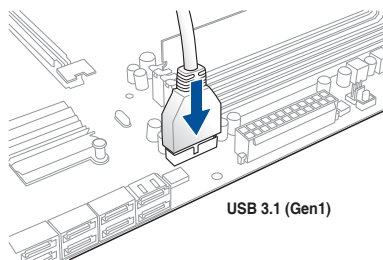


So installieren Sie den USB 3.1 (Gen2) Anschluss

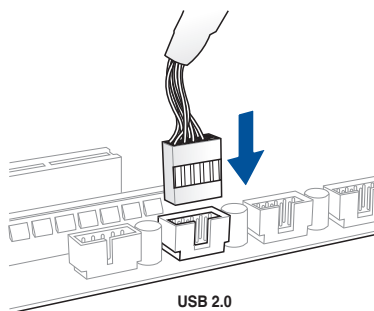


Dieser Anschluss passt nur in einer Richtung. Drücken Sie den Anschluss, bis er einrastet.

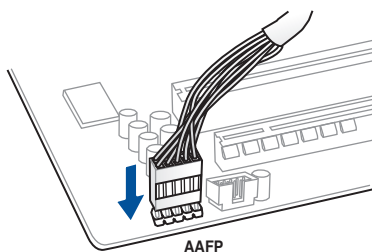
So installieren Sie den USB 3.1 (Gen1) Anschluss



So installieren Sie den USB 2.0 Anschluss

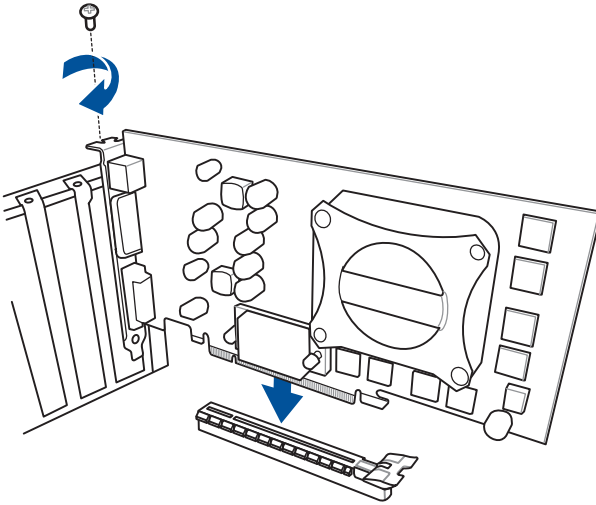


So installieren Sie den Frontblenden Audio-Anschluss

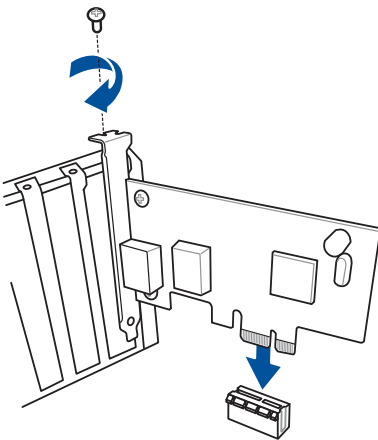


## 2.1.8 Erweiterungskarten installieren

### PCIe-x16-Karten installieren



### PCIe-x1-Karten installieren



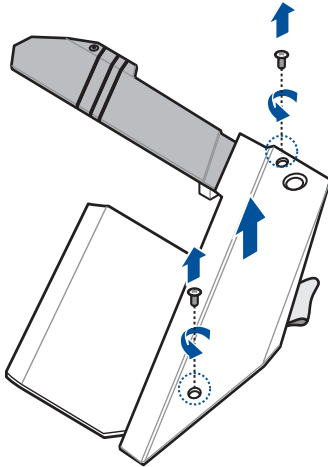
## 2.1.9 M.2 Installation



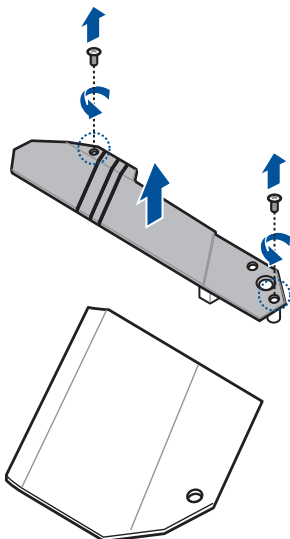
Der unterstützte M.2-Typ variiert je nach Motherboard.

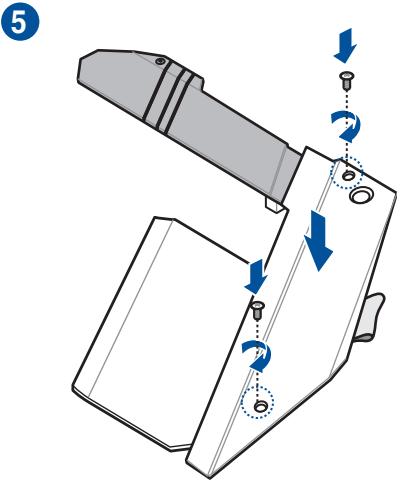
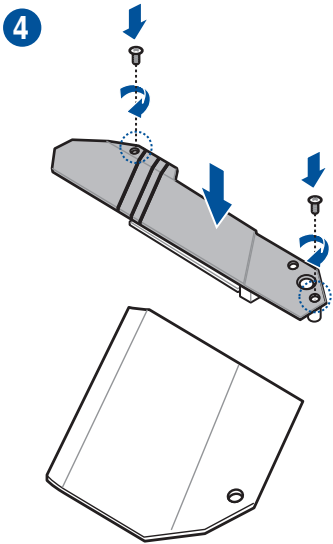
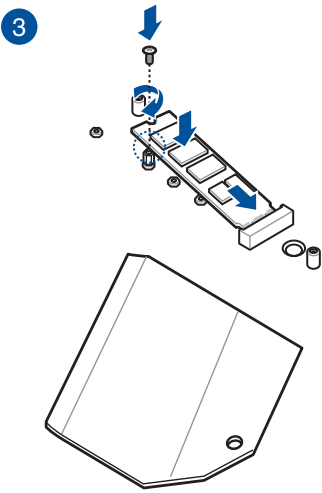
### M.2\_1 Installation

1



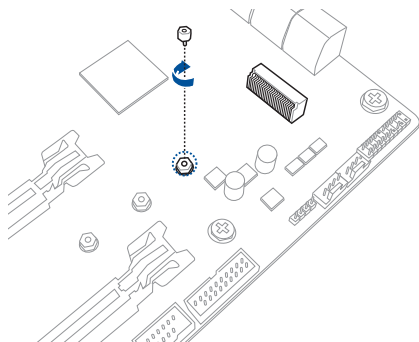
2



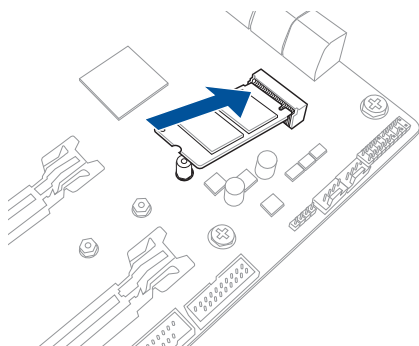


## M.2\_2 Installation

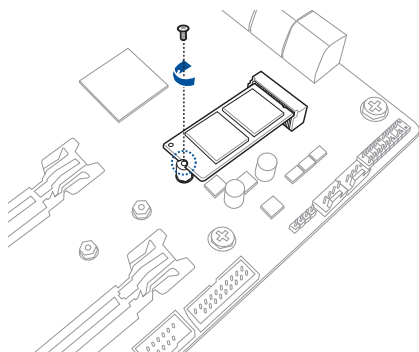
1



2

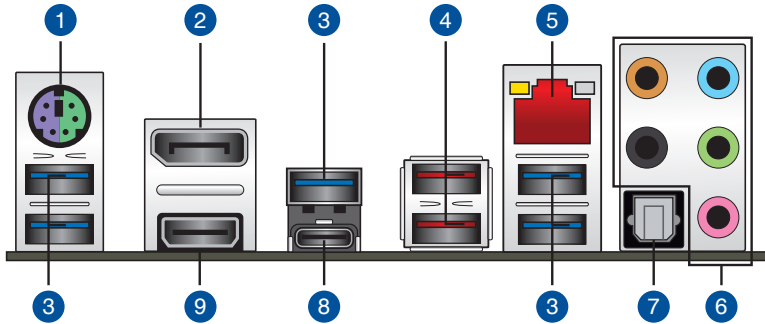


3



## 2.2 Rücktafel- und Audio-Anschlüsse des Motherboards

### 2.2.1 Hintere E/A-Anschlüsse



#### Rücktafelanschlüsse

1.	PS/2 Tastatur/Maus-Kombianschluss
2.	DisplayPort
3.	USB 3.1 (Gen1)-Anschlüsse
4.	USB 3.1 (Gen2) Anschlüsse
5.	LAN (RJ-45) Anschluss*
6.	Audio E/A-Anschlüsse**
7.	Optischer S/PDIF-Ausgang
8.	USB 3.1 (Gen1) Anschluss (Typ-C)
9.	HDMI-Anschluss

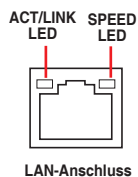
\* und \*\*: Beziehen Sie sich für die Definitionen der LAN-Anschluss LED, und Audioanschlüsse auf die Tabellen.



- USB 3.1 (Gen1)/(Gen2)-Geräte können nur als Datenspeicher verwendet werden.
- Aufgrund der Eigenschaften des Chipsatzes der AMD AM4 Serie werden sämtliche an den USB 2.0- und USB 3.1 (Gen1)/(Gen2)-Ports angeschlossenen USB-Geräte vom xHCI-Controller gesteuert.
- Wir empfehlen Ihnen dringend, für eine schnellere Datenübertragung und bessere Leistung alle USB 3.1 (Gen2)-Geräte mit den USB 3.1 (Gen2)-Anschlüssen zu verbinden.

## \* LAN Anschlüsse LED Anzeigen

Aktivitäts-/Verbindungs-LED		Geschwindigkeits-LED	
Status	Beschreibung	Status	Beschreibung
Aus	Nicht verbunden	Aus	10 Mb/s-Verbindung
Orange	Verbunden	Orange	100 Mb/s-Verbindung
Orange (Blinkend)	Datenaktivität	Grün	1 Gbps-Verbindung
Orange (blinkend dann dauerhaft)	Bereit, um aus dem S5-Modus aufzuwachen		



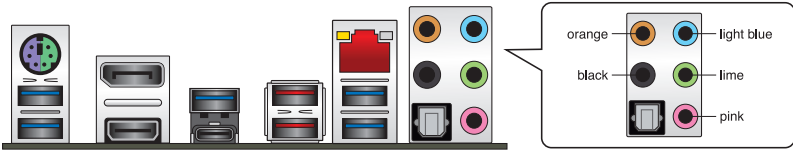
## \*\* Audio 2-, 4-, 6- oder 8-Kanal Konfiguration

Anschluss	Headset 2-Kanal	4-Kanal	6-Kanal	8-Kanal
Hellblau	Line In	Line In	Line In	Seitenlautsprecher
Hellgrün	Line Out	Frontlautsprecher	Frontlautsprecher	Frontlautsprecher
Rosa	Mic In	Mic In	Mic In	Mic In
Orange	–	–	Mitte/Subwoofer	Mitte/Subwoofer
Schwarz	–	Rücklautsprecher	Rücklautsprecher	Rücklautsprecher



## 2.2.2 Audio E/A-Anschlüsse

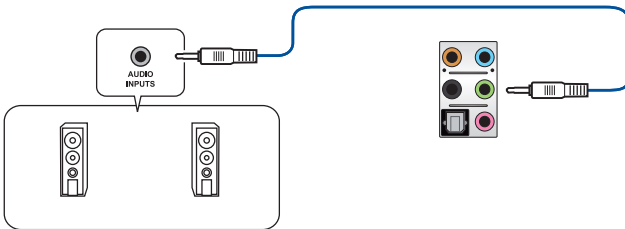
### Audio E/A-Anschlüsse



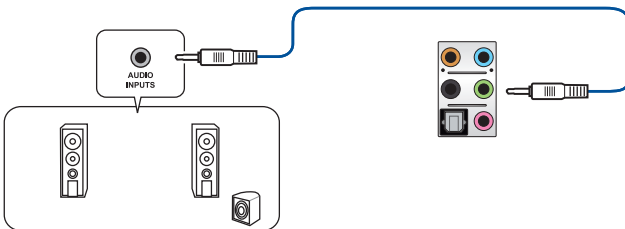
### Anschluss eines Kopfhörers und Mikrofons



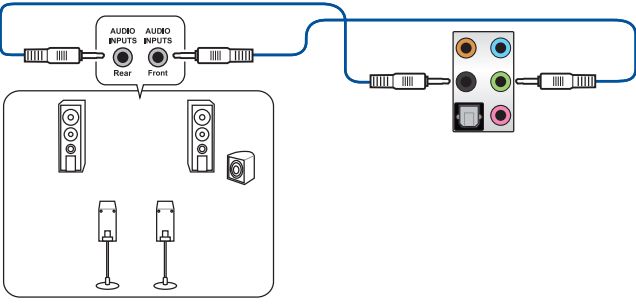
### Anschluss von Stereo Lautsprechern



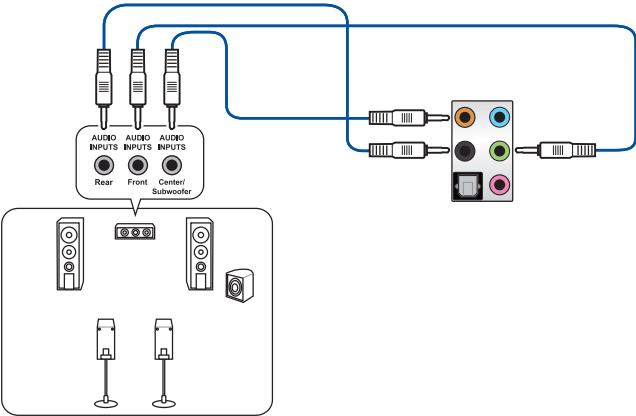
### Anschluss von 2-Kanal-Lautsprechern



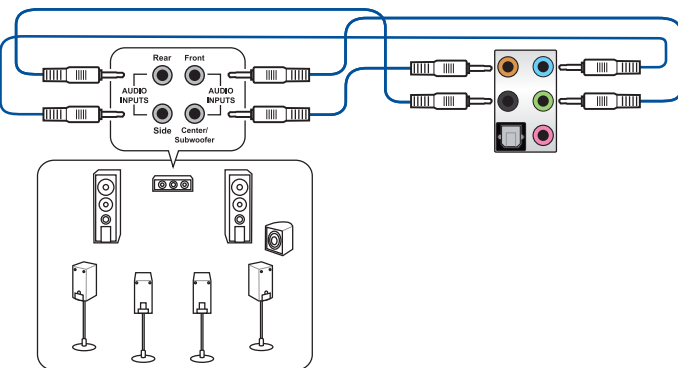
### Anschluss von 4-Kanal-Lautsprechern



### Anschluss von 6-Kanal-Lautsprechern



### Anschluss von 8-Kanal-Lautsprechern



## 2.3 Erstmaliges Starten

1. Bringen Sie nach Vervollständigen aller Anschlüsse die Abdeckung des Systemgehäuses wieder an.
2. Stellen Sie sicher, dass alle Schalter im ausgeschalteten Zustand sind.
3. Verbinden Sie das Netzkabel mit dem Netzanschluss an der Rückseite des Systemgehäuses.
4. Verbinden Sie das Netzkabel mit einer Steckdose, die einen Überspannungsschutz besitzt.
5. Schalten Sie die Geräte in folgender Reihenfolge ein:
  - a. Überwachen
  - b. Externe SCSI-Geräte (fangen Sie mit dem letzten Gerät in der Kette an)
  - c. Systemstromversorgung
6. Nach dem Einschalten leuchtet die Systembetriebs-LED auf dem vorderen Bedienfeld des Computers. Bei ATX-Stromversorgungen leuchtet die System-LED nach Betätigen des ATX-Stromschalters. Bei ATX-Stromversorgungen leuchtet die System-LED nach Betätigen des ATX-Stromschalters. Nachdem die System-LED aufleuchtet, leuchtet die Monitor-LED oder ändert sich die Farbe von Orange in Grün, wenn Ihr Monitor konform mit den "grünen" Standards ist oder eine "Strom-Standby"-Funktion besitzt.

Das System durchläuft jetzt Einschaltselbsttests (POST). Während des Tests gibt das BIOS Signaltöne (siehe BIOS-Signaltöne) ab, oder Meldungen erscheinen auf dem Bildschirm. Wird 30 Sekunden nach Einschalten des Systems nichts angezeigt, hat das System einen Einschaltselbsttest u.U. nicht bestanden. Prüfen Sie die Einstellungen und Anschlüsse der Jumper, oder bitten Sie Ihren Händler um Hilfe.

BIOS-Signaltöne	Beschreibung
Ein kurzer Piepton	VGA gefunden Quick Boot ist deaktiviert Keine Tastatur gefunden
Ein langer Piepton gefolgt von zwei kurzen und einer Pause (wiederholt)	Kein Arbeitsspeicher erkannt
Ein langer Piepton gefolgt von drei kurzen	Keine Grafikkarte erkannt
Ein langer Piepton gefolgt von vier kurzen	Hardware-Komponentenfehler

7. Halten Sie kurz nach dem Einschalten die Taste <Entf> gedrückt, um das BIOS-Setup-Programm aufzurufen. Folgen Sie den Anweisungen in Kapitel 3.

## 2.4 Ausschalten des Computers

Das Drücken des Stromschalters für kürzer als vier Sekunden stellt das System, wenn es eingeschaltet ist, auf den Schlaf-Modus oder Soft-Aus-Modus je nach der BIOS-Einstellung. Das Drücken des Stromschalters für länger als vier Sekunden stellt das System, wenn es eingeschaltet ist, auf den Schlaf-Modus oder Soft-Aus-Modus je nach der BIOS-Einstellung.



# BIOS Setup

# 3

## 3.1 Kennenlernen des BIOS

---



Das neue ASUS UEFI BIOS ist ein Unified Extensible Interface, das mit der UEFI-Architektur kompatibel ist und bietet eine benutzerfreundliche Oberfläche, die über das herkömmliche Tastatur-BIOS hinaus geht, um eine flexible und komfortable Mauseingabe zu ermöglichen. Benutzer können somit das UEFI BIOS genauso einfach und unkompliziert bedienen wie ihr Betriebssystem. Der Begriff "BIOS" in diesem Benutzerhandbuch bezieht sich auf "UEFI BIOS", soweit nicht anders vorgegeben.

---

Im BIOS (Basic Input und Output System) sind die Einstellungen der System-Hardware, z.B. Datenträgerkonfiguration, Übertaktungseinstellungen, erweiterte Energieverwaltung und Boot-Gerätekonfiguration, die zum Systemstart benötigt werden, im Motherboard-CMOS gespeichert. Unter normalen Umständen eignen sich die Standard-BIOS-Einstellungen zur Erzielung optimaler Leistung. **Ändern Sie nicht die Standard BIOS Einstellungen** ausgenommen unter folgenden Umständen:

- Eine Fehlermeldung erscheint auf dem Bildschirm während des Systemstarts, die Sie auffordert, die BIOS-Einstellungen aufzurufen.
- Sie haben eine neue Systemkomponente installiert, die weitere BIOS-Einstellungen oder Aktualisierungen erfordert.



Ungeeignete BIOS-Einstellungen können Instabilität und Startfehler verursachen. **Wir empfehlen Ihnen dringend, die BIOS-Einstellungen nur unter Anleitung eines trainierten Servicemitarbeiters zu ändern.**

---



Wenn Sie die BIOS-Datei herunterladen oder aktualisieren, benennen Sie die Datei für dieses Motherboard in **SX470FG.CAP** um.

---

## 3.2 BIOS-Setup-Programm

Verwenden Sie das BIOS-Setup, um das BIOS zu aktualisieren und die Parameter zu konfigurieren. Die BIOS-Oberfläche enthält Navigationstasten und eine kurze Bildschirmhilfe, um Sie durch die Verwendung des BIOS-Setups zu führen.

### BIOS-Ausführung beim Startup

Um das BIOS-Setup beim Start aufzurufen, drücken Sie <Entf> oder <F2> während des Power-On-Self-Test (POST). Wenn Sie <Entf> oder <F2> nicht drücken, werden die POST-Routinen fortgeführt.

### BIOS nach dem POST starten

BIOS nach dem POST starten

- Drücken Sie gleichzeitig <Strg> + <Alt> + <Entf>.
- Drücken Sie die Reset-Taste auf dem Gehäuse.
- Drücken Sie die Ein-/Austaste zum Ausschalten des Systems und schalten Sie es dann erneut ein. Tun Sie dies nur, wenn Ihnen der Start des BIOS mit den ersten zwei Optionen nicht gelungen ist.

Nachdem Sie eine der drei Optionen ausgeführt haben, drücken Sie <Entf>, um das BIOS aufzurufen.



- Die in diesem Abschnitt angezeigten BIOS-Setup-Bildschirme dienen nur als Referenz und können u.U. von dem, was Sie auf dem Bildschirm sehen, abweichen.
- Falls Sie eine Maus für die Navigation im BIOS-Setup-Programm verwenden möchten, sollten Sie eine USB-Maus an das Motherboard anschließen.
- Laden Sie bitte die Standardeinstellungen, wenn das System nach Änderung der BIOS-Einstellungen instabil geworden ist. Wählen Sie hierzu **Load Optimized Defaults (Optimierte Standardwerte laden)** im **Exit-Menü** oder drücken Sie <F5>. Siehe Abschnitt **3.10 Exit-Menü** für weitere Details.
- Wenn der Systemstart fehlschlägt, nachdem Sie eine BIOS-Einstellung geändert haben, versuchen Sie das CMOS zu löschen und das Motherboard auf seine Standardwerte zurückzusetzen. Siehe Abschnitt **1.1.7 Header** für Informationen, wie Sie den RTC RAM über die CMOS-löschen-Taste löschen.
- Das BIOS-Setup-Programm unterstützt keine Bluetooth-Geräte.



Besuchen Sie bitte die ASUS-Webseite für ein ausführliches Handbuch zum BIOS.

### BIOS Menü

Das BIOS-Setup-Programm kann in zwei Modi ausgeführt werden: **EZ Mode** und **Advanced Mode (Erweiterter Modus)**. Sie können die Modi unter **Setup-Modus** im Abschnitt **Boot-Menü** oder durch Drücken der <F7>-Schnelltaste ändern.

### 3.2.1 Erweiterter Modus

Standardmäßig wird beim Aufrufen des BIOS-Setup-Programms das Erweiterter Modus-Fenster geladen. Advanced Mode (Erweiterter Modus) bietet erfahrenen Benutzern fortgeschrittene Auswahlmöglichkeiten in den BIOS-Einstellungen. Ein Beispiel für den Advanced Mode wird in der nachfolgenden Abbildung dargestellt. Für genaue Konfigurationsmöglichkeiten beziehen Sie sich auf die folgenden Abschnitte. Zum Aufrufen des EZ Modus klicken Sie **EzMode(F7)** oder drücken Sie **<F7>**.



Das Standardfenster beim Aufrufen des BIOS-Setup-Programms kann geändert werden. Für Details beziehen Sie sich auf das Element **Setup-Modus** im **Boot-Menü**.

The screenshot shows the BIOS Advanced Mode interface with the following highlighted elements and labels:

- Menüelemente**: Points to the top navigation bar (My Favorites, Main, Ai Tweaker, Advanced, Monitor, Boot, Tool, Exit).
- Menüleiste**: Points to the top bar containing 'UEFI BIOS Utility - Advanced Mode', date/time, language, and function keys.
- Sprache**: Points to the 'English' language selection.
- MyFavorite(F3)**: Points to the 'MyFavorite(F3)' icon.
- Qfan Kontrolle(F6)**: Points to the 'Qfan Control(F6)' icon.
- EZ Tuning Wizard (F11)**: Points to the 'EZ Tuning Wizard(F11)' icon.
- Suche (F9)**: Points to the search icon and 'Search(F9)' text.
- Bildlaufleiste**: Points to the 'AURA ON/OFF(F4)' indicator.
- AURA EIN/AUS (F4)**: Points to the AURA control icon.
- Hardware Monitor**: Points to the right-hand panel showing CPU, Memory, and Voltage status.
- AI Overdock Tuner**: Points to the AI Overdock Tuner dropdown menu.
- Memory Frequency**: Points to the Memory Frequency dropdown menu.
- APU Multiplier**: Points to the APU Multiplier dropdown menu.
- EPU Power Saving Mode**: Points to the EPU Power Saving Mode dropdown menu.
- TPU**: Points to the TPU dropdown menu.
- DRAM Timing Control**: Points to the DRAM Timing Control dropdown menu.
- TDP Configuration**: Points to the TDP Configuration dropdown menu.
- DIGI+ VRM**: Points to the DIGI+ VRM dropdown menu.
- VDDCR CPU Voltage**: Points to the VDDCR CPU Voltage dropdown menu (set to 1.300V).
- VDDCR SOC Voltage**: Points to the VDDCR SOC Voltage dropdown menu (set to 1.012V).
- VDDCR CPU Voltage** (info icon): Points to the information icon for VDDCR CPU Voltage.
- Allgemeine Hilfe**: Points to the information icon at the bottom left.
- Konfigurationsfelder**: Points to the various dropdown menus.
- Popup-Menü**: Points to the 'Keep Current Settings' option in the AI Overdock Tuner menu.
- Geht zurück zu EZ Mode**: Points to the 'EZ Mode(F7) [-]' button at the bottom.
- Hot Keys**: Points to the 'Hot Keys [7]' button at the bottom.
- In Häufig gestellte Fragen suchen**: Points to the 'Search on FAQ' button at the bottom.
- Untermenüelemente**: Points to the left-hand menu items like 'AI Overdock Tuner'.
- Zuletzt geänderte Einstellungen**: Points to the 'Last Modified' text at the bottom.
- Zeigt die CPU-Temperatur, CPU- und Speicherspannungsausgang**: Points to the Hardware Monitor section.

## Menüleiste

Oben im Bildschirm gibt es eine Menüleiste mit folgenden Optionen:

<b>Favoriten</b>	Zum Speichern häufig genutzter Systemeinstellungen und Konfigurationen.
<b>Main (Basis)</b>	Hier können Sie die Systemhaupteinstellungen ändern
<b>Ai Tweaker</b>	Hier können Sie die Einstellungen für die Übertaktung ändern
<b>Erweitert</b>	Hier können Sie die erweiterten Systemeinstellungen ändern
<b>Überwachen</b>	Hier können Sie die Systemtemperatur, Energieverbrauch anzeigen und Lüftereinstellungen ändern.
<b>Booten</b>	Hier können Sie die Systemstartkonfiguration ändern
<b>Werkzeug</b>	Hier können Sie die Einstellungen für Sonderfunktionen konfigurieren
<b>Beenden</b>	Hier können Sie die Beenden-Optionen wählen und die Standardeinstellungen laden

## Menüelemente

Wenn ein Element auf der Menüleiste markiert ist, werden die speziellen Elemente für dieses Menü angezeigt. Wenn Sie z.B. **Main** gewählt haben, werden die Elemente des Main-Menüs angezeigt.

Die anderen Elemente (Ai Tweaker, Advanced, Monitor, Boot, Tools und Exit) auf der Menüleiste haben ihre eigenen Menüelemente.

## Untermenüelemente

Ein Größer-als-Zeichen (>) vor einem Element auf einem beliebigen Menübildschirm bedeutet, dass dieses Element ein Untermenü enthält. Wählen Sie das gewünschte Element aus und drücken dann die <Eingabetaste>, um sein Untermenü anzeigen zu lassen.

## Sprache

Diese Taste oberhalb der Menüleiste, enthält die Sprachen, die Sie für Ihr BIOS aus. Klicken Sie auf diese Taste, um die Sprache auszuwählen, die in Ihrem BIOS-Bildschirm angezeigt werden soll.

## My Favorites (F3)

Diese Schaltfläche oberhalb der Menüleiste, zeigt alle BIOS-Elemente in einem Tree-Map-Setup. Wählen Sie häufig verwendete BIOS-Einstellungen und speichern sie im MyFavorites Menü.



Siehe Abschnitt **3.3 My Favorites** für weitere Informationen.

## Q-Fan-Steuerung (F6)

Diese Schaltfläche oberhalb der Menüleiste zeigt die aktuellen Einstellungen Ihrer Lüfter. Verwenden Sie diese Taste, um die Lüfter manuell auf Ihre gewünschten Einstellungen zu ändern.



Siehe Abschnitt **3.2.3 QFan Control** für weitere Informationen.

## EZ Tuning Wizard (F11)

Mit dieser Schaltfläche oberhalb der Menüleiste können Sie die Übertaktungseinstellungen Ihres Systems anzeigen und optimieren .



Siehe Abschnitt **3.2.4 EZ Tuning Wizard** für weitere Informationen.



## Suche (F9)

Mit dieser Schaltfläche können Sie nach BIOS-Elementen suchen, indem Sie den Namen des Elements eingeben, um die zugehörige Elementliste zu finden.

## AURA (F4)

Mit dieser Schaltfläche können Sie die RGB LED-Beleuchtung ein- oder ausschalten.

[ON] Alle AURA-Effekte werden aktiviert. (Standardmodus)

[OFF] Alle AURA-Effekte werden deaktiviert.

## In Häufig gestellte Fragen suchen

Bewegen Sie Ihren Mauszeiger zur Anzeige eines QR-Codes über diese Schaltfläche, scannen Sie diesen Code mit Ihrem Mobilgerät zur Verbindung mit der Seite mit häufig gestellten Fragen zum BIOS auf der ASUS-Support-Webseite. Alternativ können Sie den folgenden QR-Code scannen:



## Hot Keys

Diese Taste oberhalb der Menüleiste enthält die Navigationstasten für das BIOS-Setup-Programm. Verwenden Sie die Navigationstasten für die Auswahl der Menüelemente und für Änderungen der Einstellungen.

## Bildlaufleiste

Eine Bildlaufleiste befindet sich an der rechten Seite eines Menübildschirms, wenn es Elemente außerhalb des Bildschirms gibt. Drücken Sie die <Oben-/Unten-Pfeiltasten> oder <Bild auf-/Bild ab-Tasten>, um die weiteren Elemente auf dem Bildschirm anzeigen zu lassen.

## Allgemeine Hilfe

Unten im Menü-Bildschirm steht eine kurze Beschreibung des ausgewählten Elements. Benutzen Sie die <F12>-Taste, um ein BIOS-Bildschirmfoto aufzunehmen und es auf dem Wechseldatenträger zu speichern.

## Konfigurationsfelder

In diesen Feldern stehen die Werte der Menüelemente. Sie können den Wert in dem Feld neben einem Element ändern, wenn das Element benutzereinstellbar ist. Sie können kein Element, das nicht benutzereinstellbar ist, wählen.

Ein einstellbarer Wert wird hervorgehoben, wenn das entsprechende Element gewählt wird. Um den Wert innerhalb eines Feldes zu ändern, wählen Sie bitte das entsprechende Element und drücken dann die <Eingabetaste>, um eine Liste von Optionen anzeigen zu lassen.

## Letzte-Änderung-Schaltfläche

Diese Schaltfläche zeigt die Elemente, die zuletzt geändert und im BIOS-Setup gespeichert wurden.

### 3.2.2 EZ Modus

EZ Mode bietet Ihnen einen Überblick über die Grundsysteminfos und ermöglicht die Auswahl der Sprache, Systembetriebsmodus und Bootpriorität der Geräte.



Um vom Erweiterten Modus in den EZ-Modus zu wechseln, klicken Sie auf **EZ Mode (EZ-Modus) (F7)** oder drücken die <F7>-Schnellaste.

Zeigt CPU-/Motherboard-Temperatur, CPU-Spannungsausgabe, CPU-/Gehäuselüftergeschwindigkeit und SATA Informationen

Erstellt RAID-Speichersystem und konfiguriert Übertaktung

Zeigt die Systemeigenschaften des ausgewählten Modus an. Klicken Sie auf < oder >, um zwischen den EZ System Tuning Modi zu wechseln

Anzeigesprache des BIOS-Setup-Programms

Suche erfolgt über den Namen des BIOS-Elements; geben Sie den Elementnamen ein, um die zugehörige Elementliste zu finden

Schaltet die RGB LED-Beleuchtung ein oder aus

Zeigt die Geschwindigkeit der CPU-Lüfter. Klicken Sie auf die Schaltfläche, um die Lüfter manuell zu tunen

Speichert die Änderungen und setzt das System zurück

Fenster zum Advanced Mode (Erweiterter Modus) umschalten

Lädt die optimierten Standardwerte

In Häufig gestellte Fragen suchen

Klicken Sie zum Anzeigen von Startgeräten

Auswahl der Bootgeräteprioritäten



Die Auswahl der Boot-Geräte variiert je nach den Geräten, die installiert wurden.

### 3.2.3 Q-Fan Control

Die QFan Control ermöglicht Ihnen, eine Lüfterprofil einzustellen oder manuell die Arbeitsgeschwindigkeit der CPU und Gehäuselüfter zu konfigurieren.

**Q-Fan Control**  
Select your target fan and then move the slider to select any of these profiles: Standard, Silent, Turbo and Full Speed. You can also move the slider to Manual and manually configure the fan's operating speed.

**Optimize All**  
CPU FAN  
CHA1 FAN  
CHA2 FAN  
CHA3 FAN

100%  
50%  
0%  
0 30 70 100 °C

PWM DC

Standard Silent Turbo Full Speed Manual

Undo Apply Exit (ESC)

**Klicken Sie hier um einen Lüfter für die Konfiguration zu wählen**

**Klicken Sie hier um den PWM Modus zu aktivieren**

**Klicken Sie hier um den DC Modus zu aktivieren**

**Wählen sie ein Profil um es für den Lüfter zu übernehmen**

**Zum Rückgängigmachen der Änderungen anklicken**

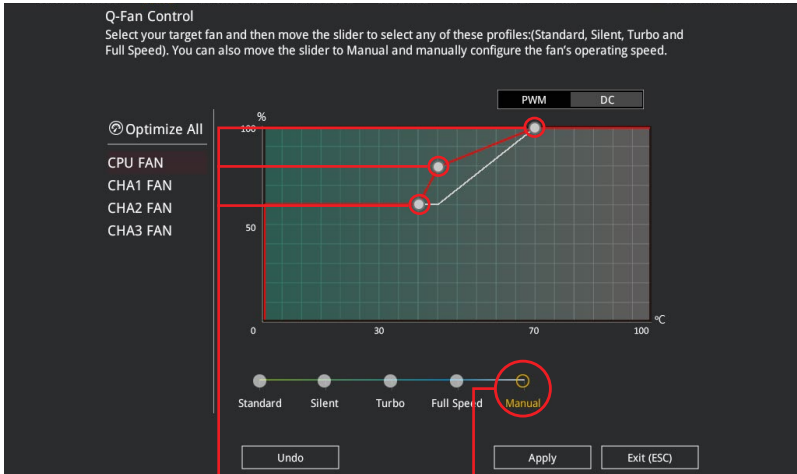
**Zum Übernehmen der Lüftereinstellungen anklicken**

**Klicken Sie zum Zurückkehren zum Hauptmenü**

**Wählen Sie dies, um den Lüfter manuell zu konfigurieren**

## Konfiguriere Lüfter manuell

Wählen Sie **Manuell** aus der Liste der Profile, um die Betriebsgeschwindigkeit Ihrer Lüfter manuell zu konfigurieren.



Geschwindigkeitspunkte

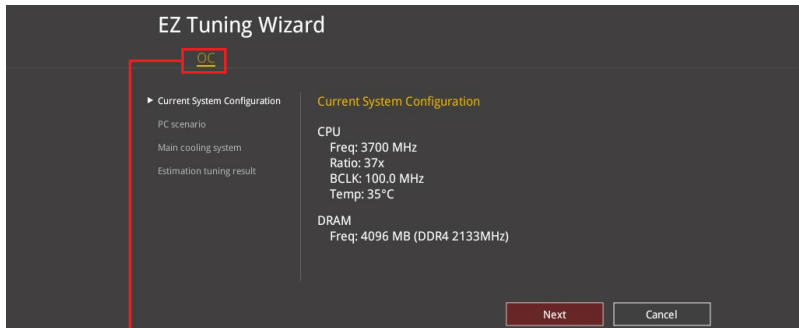
Wählen Sie dies, um den Lüfter manuell zu konfigurieren

So konfigurieren Sie Ihre Lüfter:

1. Wählen Sie den Lüfter, den Sie konfigurieren möchten und um seinen aktuellen Status anzuzeigen.
2. Klicken und ziehen Sie die Geschwindigkeitspunkte um die Arbeitsgeschwindigkeit der Lüfter anzupassen.
3. Klicken Sie auf **Übernehmen**, um die Änderungen zu speichern, klicken Sie dann auf **Beenden (ESC)**.

### 3.2.4 Anleitung

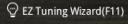
EZ Tuning Wizard erlaubt Ihnen, die CPU und DRAM, Computernutzung und CPU-Lüfter auf die besten Einstellungen zu übertakten.

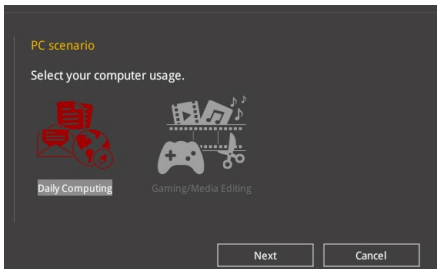


OC setup (Übertaktungseinrichtung)

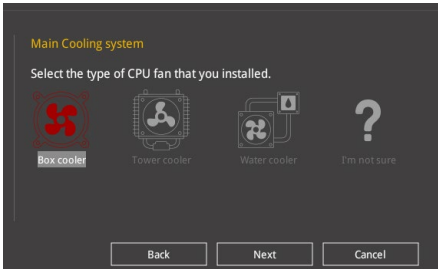
### OC Tuning (Übertaktungsabstimmung)

So starten Sie OC Tuning (Übertaktungsabstimmung):

1. Zum Öffnen des EZ Tuning Wizard Bildschirms drücken Sie <F11> auf Ihrer Tastatur oder klicken Sie am BIOS-Bildschirm auf . Klicken Sie dann auf **Next (Weiter)**.
2. Wählen Sie ein PC-Szenario: **Daily Computing (Tägliche Computerarbeiten)** oder **Gaming/Media Editing (Spielen/Medienbearbeitung)**, klicken Sie dann auf **Next (Weiter)**.



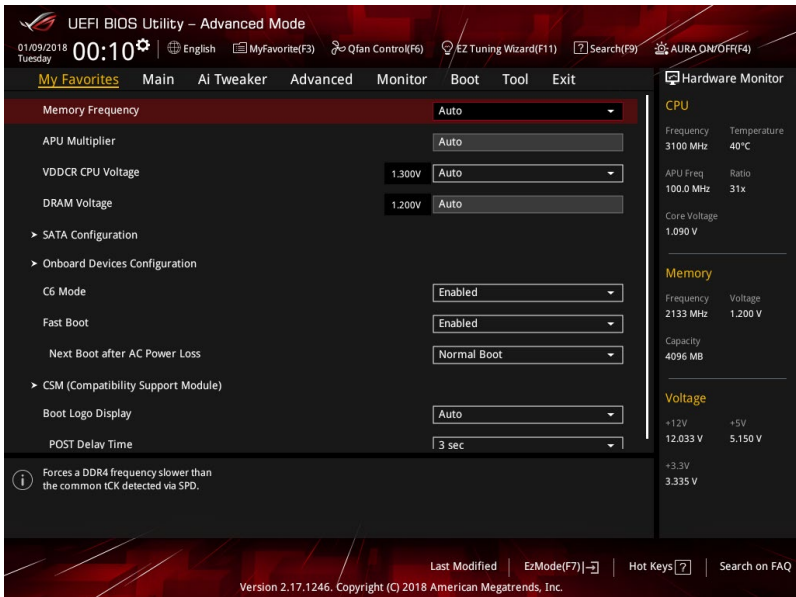
- Wählen Sie ein Hauptkühlsystem **BOX cooler, Tower cooler, Water cooler (BOX-Kühler, Tower-Kühler, Wasserkühler)** oder **I'm not sure (Ich bin nicht sicher)**, klicken Sie dann auf **Next (Weiter)**.



- Klicken Sie nach Auswahl des Hauptkühlsystems auf **Next (Weiter)**, klicken Sie dann zum Starten von OC Tuning (Übertaktungsabstimmung) auf **Yes (Ja)**.

### 3.3 Favoriten

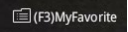
My Favorites (Meine Favoriten) ist Ihr persönlicher Bereich, zum einfachen Speichern und Zugreifen auf Ihre beliebtesten BIOS Elemente.



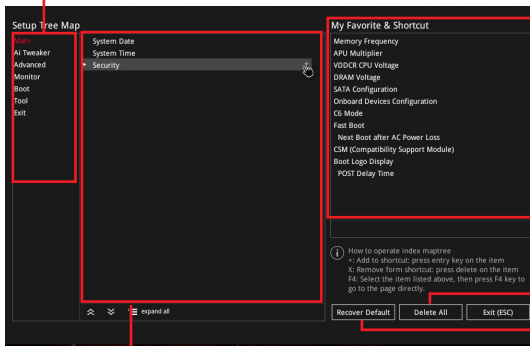
My Favorites (Meine Favoriten) kommt standardmäßig mit verschiedenen leistungs-, energiespar- und schnellstartrelevanten Elementen. Sie können dieses Bildschirm personalisieren, indem Sie Elemente hinzufügen oder entfernen.

## Hinzufügen von Elementen zu Meine Favoriten

Um BIOS-Elemente hinzuzufügen:

1. Zum Öffnen des Tree Map-Einrichtungsbildschirms drücken Sie auf <F3> auf Ihrer Tastatur oder klicken am BIOS-Bildschirm auf .
2. Wählen Sie am Bildschirm Setup Tree Map (Setup-Baumkarte) die BIOS-Elemente, die Sie am Bildschirm My Favorites (Meine Favoriten) speichern möchten.

### Hauptmenü Panel




Ausgewählte Verknüpfungselemente

Alle Favoritenelemente löschen

Auf Standardfavoritenelemente rücksetzen

### Untermenüelemente Panel

3. Wählen Sie ein Element aus dem Hauptmenü, klicken Sie dann auf das Untermenü, das Sie als Favorit speichern möchten; tippen oder klicken Sie auf  oder drücken die <Enter>-Taste an Ihrer Tastatur.



Sie können zu 'My Favorites' keine vom Benutzer verwalteten Elemente, wie Sprache und Startreihenfolge, hinzufügen.

4. Klicken Sie **Beenden** oder drücken Sie <esc> um den Setup Tree Map Bildschirm zu schließen.
5. Gehen Sie zum MyFavorites Menü, um die gespeicherten BIOS-Elemente anzuzeigen.

## 3.4 Main-Menü (Hauptmenü)

Beim Öffnen des Advanced Mode im BIOS-Setup-Programms erscheint das Hauptmenü. Das Hauptmenü verschafft Ihnen einen Überblick über die grundlegenden Systeminfos und ermöglicht die Einstellung des Systemdatums, der Zeit, der Menüsprache und der Sicherheitseinstellungen.

### Sicherheit

Die Sicherheit-Menüelemente erlauben Ihnen die Systemsicherheitseinstellungen zu ändern.



- Falls Sie das BIOS-Kennwort vergessen haben, können Sie das CMOS Real Time Clock (RTC) RAM löschen und das BIOS Passwort zu löschen. Siehe Abschnitt 1.1.7 **Header** für Informationen, wie Sie den RTC RAM über die CMOS-löschen-Taste löschen.
- Die Elemente **Administrator** oder **User Password** oben im Fenster zeigen standardmäßig **Not Installed** an. Die Elemente zeigen **Installed** an, nachdem Sie ein Kennwort eingerichtet haben.

## 3.5 Ai Tweaker-Menü

Im Ai Tweaker-Menü können Sie die Übertaktungsbezogenen Einstellungen konfigurieren.



Beim Einstellen der Ai Tweaker-Menüelemente ist Vorsicht geboten. Falsche Werte können Systemfehler hervorrufen.



Die Konfigurationsoptionen in diesem Abschnitt sind von den im System installierten DIMMs und dem CPU-Modell abhängig.

### AI-Übertaktungsregler

Hier können Sie die Übertaktungsoptionen der CPU wählen um die erwünschte interne Frequenz der CPU zu erreichen. Konfigurationsoptionen:

[Auto] Lädt die optimalen Einstellungen für das System.

[Manual] Erlaubt Ihnen, individuell Übertaktungsparameter einzustellen.

### Speicherfrequenz

Hier können Sie die Speicherbetriebsfrequenz einstellen. Die konfigurierbaren Optionen variieren mit der BCLK (Base Clock) Frequenzeinstellung. Wählen Sie den Auto-Modus, um die optimierte Einstellung anzuwenden. Konfigurationsoptionen: [Auto] [DDR4-1333MHz] - [DDR4-4200MHz]



Die Auswahl einer sehr hohen Speicherfrequenz kann zur Instabilität des Systems führen! Wenn dies geschieht, kehren Sie zu Standardeinstellungen zurück.

### EPU-Stromsparmodus

Die ASUS EPU (Energy Processing Unit) setzt die CPU in ihre minimalen Stromverbrauch-Einstellungen. Aktivieren Sie dieses Element, um eine geringere CPU Core/Cache-Spannung festzulegen und den besten Energiesparzustand zu erreichen. Konfigurationsoptionen: [Disabled] [Enabled]



## TPU

Hier können Sie die CPU- und DRAM-Frequenz und Spannung für eine verbesserte Systemleistung automatisch übertakten.

[Keep Current Settings (Aktuelle

Einstellungen beibehalten)] Behält die aktuellen Einstellungen ohne jegliche Änderungen bei.

[TPU I] Wendet Übertaktungsbedingungen bei Luftkühlung an.

[TPU II] Wendet Übertaktungsbedingungen bei Wasserkühlung an.



---

Stellen Sie sicher, dass Sie ein Wasserkühlsystem verwenden, bevor Sie **[TPU II]** wählen.

---

## 3.6 Advanced-Menü

Die Elemente im Advanced-Menü gestatten Ihnen, die Einstellung für den Prozessor und andere Systemgeräte zu ändern.



---

Beim Einstellen der Elemente im Advanced-Menü ist Vorsicht geboten. Falsche Werte können Systemfehler hervorrufen.

---

### 3.6.1 AMD fTPM-Konfiguration

Mit den Elementen in diesem Menü können Sie die AMD fTPM Einstellungen konfigurieren.

### 3.6.2 CPU-Konfiguration

Die Elemente in diesem Menü zeigen die CPU-bezogenen Informationen an, die das BIOS automatisch erkennt.



---

Die Elemente in diesem Menü können je nach der installierten CPU variieren.

---

## PSS Unterstützung

Mit diesem Element können Sie die Erzeugung von ACPI\_PPC, \_PSS und \_PCT Objekten aktivieren oder deaktivieren.

Konfigurationsoptionen: [Disabled] [Enabled]

## NX Modus

Mit diesem Element können Sie die Funktion No-execute page protection aktivieren oder deaktivieren.

Konfigurationsoptionen: [Disabled] [Enabled]

## SVM Modus

Mit diesem Element können Sie die CPU-Virtualisierung aktivieren oder deaktivieren.

Konfigurationsoptionen: [Disabled] [Enabled]

## Kern-Leveling-Modus

Mit diesem Element können Sie die Anzahl der Recheneinheiten im System ändern.

Konfigurationsoptionen: [Automatic mode] [One Computer Unit]

### 3.6.3 NB-Konfiguration



**NB-Konfiguration** wird nicht unterstützt bei Verwendung eines AMD Ryzen Prozessors.

#### IGFX Multi-Monitor

Hier können Sie die Unterstützung der (internen Grafikgeräte) Multi-Überwachungsfunktion für aufgesetzten VGA-Geräten aktivieren oder deaktivieren. Die Speichergröße des internen Grafikgerätes wird reserviert. Konfigurationsoptionen: [Disabled] [Enabled]

Das **IGFX Multi-Monitor**-Element muss aktiviert werden, bevor die AMD Dual Graphics Technologie verwendet werden kann.

#### Primäres Videogerät

Wählt das primäre Anzeigegerät. Konfigurationsoptionen: [IGFX Video] [PCIe Video]

#### UMA Frame Buffer Size [Auto]

Konfigurationsoptionen: [Auto] [32M] [64M] [128M] [256M] [512M] [1G] [2G]

### 3.6.4 SATA-Konfiguration

SATA-Konfiguration. Die SATA-Anschlüsse zeigen **Leer** an, wenn in dem entsprechenden Anschluss kein SATA-Gerät installiert ist.

#### SATA-Anschluss Aktivierung

Dieses Element ermöglicht Ihnen die Aktivierung oder Deaktivierung des SATA-Gerätes. Konfigurationsoptionen: [Disabled] [Enabled]

#### SATA Modus

Dieses Element ermöglicht Ihnen die SATA-Konfiguration.

[AHCI] Stellen Sie [AHCI Mode] ein, wenn Sie wollen, dass die SATA-Festplatten AHCI (Advanced Host Controller Interface) benutzen sollen. AHCI ermöglicht dem integrierten Datenträgertreiber die erweiterten Serial ATA-Funktionen zu aktivieren, welche die Speicherleistung bei zufälliger Arbeitslast erhöhen, indem sie dem Laufwerk gestatten, die interne Befehlsreihenfolge zu optimieren.

[RAID] Stellen Sie [RAID] ein, wenn Sie mit den SATA-Festplatten eine RAID-Konfiguration erstellen möchten.

#### NVMe RAID Modus

Mit diesem Element können Sie den NVMe RAID Modus aktivieren oder deaktivieren. Konfigurationsoptionen: [Disabled] [Enabled]

#### SMART Self Test

S.M.A.R.T. (SMART (Self-Monitoring, Analysis and Reporting Technology) ist ein Überwachungssystem, das eine Warnmeldung während des POST (Power-on Self Test) zeigt, wenn ein Fehler der Festplatten auftritt. Konfigurationsoptionen: [On] [Off]

#### SATA6G\_1~6 (grau), M.2\_1 (grau), M.2\_2 (grau)

Wählen Sie ein Element aus und klicken Sie auf ENTER, um dem Element einen neuen Namen zuzuweisen.

## Hot Plug

Mit diesen Elementen können Sie die SATA Hot-Plug-Unterstützung aktivieren/deaktivieren.  
Konfigurationsoptionen: [Disabled] [Enabled]

## 3.6.5 Onboard-Gerätekonfiguration

Mit den Elementen in diesem Menü können Sie zwischen den PCIe-Lanes wechseln und integrierte Geräte konfigurieren.

### Azalia HD Audio-Controller

Mit diesem Element können Sie den Azalia High-Definition Audio-Controller verwenden.  
Konfigurationsoptionen: [Disabled] [Enabled]

### PCIEX16\_1 Bandbreite

Dieses Element wird angezeigt bei AMD Ryzen™ mit Radeon™ Vega Grafikkarte / 7. Generation A-Serie / Athlon X4 Prozessoren.

[X8 Mode] Der PCIe x16\_1 Steckplatz arbeitet im x8 Modus.

[PCIe RAID Mode] Die Hyper M.2 x16 Karte und andere M.2-Zusatzgeräte arbeiten alle im x4 Modus, was Ihnen ermöglicht, eine PCIe RAID-Anordnung zu erstellen.



---

Verwenden Sie den PCIe RAID Modus, wenn Sie die Hyper M.2 x16 Karte oder andere M.2 Adapterkarten installieren. Das Installieren anderer Geräte bei Verwendung des PCIe RAID Modus kann dazu führen, dass Ihr PC nicht startet.

---

### PCIEX16\_2 Bandbreite

Dieses Element wird angezeigt bei AMD Ryzen™ 2. Generation / Ryzen™ 1. Generation Prozessoren.

[X8 Mode] Der PCIe x16\_2 Steckplatz arbeitet im x8 Modus.

[PCIe RAID Mode] Die Hyper M.2 x16 Karte und andere M.2-Zusatzgeräte arbeiten alle im x4 Modus, was Ihnen ermöglicht, eine PCIe RAID-Anordnung zu erstellen.

### PCIEX16\_3 4X-2X Schalter

Mit diesem Element können Sie den PCIEX16\_3 Modus festlegen. Konfigurationsoptionen: [Auto] [2X] [4X]

[Auto] Automatische Konfiguration.

Falls ein M.2 Gerät im PCIe Modus im M.2\_2 Sockel installiert ist, wechselt der PCIEx16\_3 Steckplatz in den X4 Modus;

Falls kein Gerät oder ein M.2 Gerät im SATA Modus im M.2\_2 Sockel installiert ist, wechselt der PCIEx16\_3 Steckplatz in den X2 Modus, immer wenn der PCIEx1\_1 oder PCIEx1\_3 Steckplatz belegt ist;

Wenn ein Gerät (mit einer Bandbreite >= 4X) im PCIEX16\_3 Steckplatz installiert ist und kein Gerät in einem der beiden Steckplätze PCIEx1\_1 oder PCIEx1\_3 steckt, wechselt der PCIEX16\_3 Steckplatz in den X4 Modus.

[X2] Zwingt den PCIEX16\_3 Steckplatz, im X2 Modus zu laufen.

[X4] Zwingt den PCIEX16\_3 Steckplatz, im X4 Modus zu laufen.

### Asmedia USB 3.1 Controller

[Disabled] Deaktiviert den Controller.

[Enabled] Aktiviert den hinteren USB 3.1 Controller.

### RGB LED-Beleuchtung

#### Wenn das System im Betriebsmodus ist

Dieses Element ermöglicht Ihnen das Ein- oder Ausschalten der RGB LED-Beleuchtung, wenn sich das System im Betriebsmodus befindet. Konfigurationsoptionen: [On] [Off]

#### Wenn das System im Ruhezustand, Tiefschlafmodus oder Soft-Off-Modus ist

Dieses Element ermöglicht Ihnen das Ein- oder Ausschalten der RGB LED-Beleuchtung, wenn sich das System im Ruhezustand, Tiefschlafmodus oder Soft-Off-Modus befindet. Konfigurationsoptionen: [On] [Off]

### Intel®-LAN-Controller

Mit diesem Element können Sie die Intel® LAN Controller aktivieren oder deaktivieren. Konfigurationsoptionen: [On] [Off]

### Intel® LAN OPROM

Mit diesem Element können Sie Intel® PXE OPROM aktivieren oder deaktivieren. Konfigurationsoptionen: [On] [Off]

### Aufladen von USB-Geräten im Energiestatus S5

Dieses Element ermöglicht Ihnen die Aufladung von USB-Geräten, auch wenn sich das System im Energiestatus S5 befindet. Konfigurationsoptionen: [Disabled] [Enabled]

## 3.6.6 APM-Konfiguration

Mit den Elementen in diesem Menü können Sie die System-Aufwach-Funktion und die Energiespareinstellungen festlegen.

### ErP Ready [Disabled]

Ermöglicht das Abschalten der Energie bei S4 + S5 oder S5, um das System für ErP-Anforderungen vorzubereiten. Wenn **[Aktiviert]**, werden alle anderen PME Optionen abgeschaltet. Konfigurationsoptionen: [Disabled] [Enable(S4+S5)] [Enable(S5)]

### Nach AC-Stromausfall wiederherstellen

Mit diesem Element kann Ihr System nach einem Stromausfall in den EIN Status, OFF Status oder in beide Status gehen.. Wenn Ihr System auf [Letzter Zustand] festgelegt wird, geht es in den vorigen Zustand vor dem Stromausfall zurück. Konfigurationsoptionen: [Aus] [Ein] [Letzter Zustand]

### Einschalten durch PCI-E

Mit diesem Element können Sie die Wake-on-LAN-Funktion des integrierten LAN-Controllers oder anderer installierter PCI-E LAN-Karten aktivieren oder deaktivieren. Konfigurationsoptionen: [Disabled] [Enabled]

## Einschalten durch eingehendes Signal

[Disabled] Deaktiviert Ring zur Erzeugung eines Weckereignisses.

[Enabled] Aktiviert Ring zur Erzeugung eines Weckereignisses.

## Einschalten durch RTC

Mit diesem Element können Sie die RTC (Real-Time Clock) aktivieren oder deaktivieren, um ein Wake-Ereignis zu generieren und das RTC Alarm Datum zu konfigurieren. Wenn aktiviert, können Sie die Tage, Stunden, Minuten oder Sekunden setzen, um ein RTC Alarm Datum zu planen. Konfigurationsoptionen: [Disabled] [Enabled]

## 3.6.7 PCI Subsystem Einstellungen

### SR-IOV Unterstützung

Mit diesem Element können Sie die Single Root IO Virtualization Unterstützung aktivieren oder deaktivieren, falls Ihr System über SR-IOV-fähige PCIe Geräte verfügt.

## 3.6.8 Netzwerkstapelkonfiguration

Die Elemente in diesem Menü ermöglichen Ihnen das Aktivieren oder Deaktivieren des UEFI Netzwerkstapels.

## 3.6.9 HDD/SSD SMART Informationen

Dieses Menü zeigt die SMART-Informationen der verbundenen Geräte.



---

NVM-Express-Geräte unterstützen keine SMART-Informationen.

---

## 3.6.10 USB-Konfiguration

Die Elemente in diesem Menü ermöglichen Ihnen die Einstellung von USB-Funktionen.



---

Das **Massenspeichergeräte**-Element zeigt die automatisch erkannten Werte. Wenn kein USB-Gerät erkannt wird, zeigt das Element **None** an.

---

## USB-Single-Port-Control

Dieses Element ermöglicht es Ihnen, einzelne USB-Anschlüsse zu de-/aktivieren.



---

Beziehen Sie sich auf den Abschnitt **1.1.2 Motherboard-Layout** für die Position der USB-Anschlüsse.

---

## 3.7 Überwachungsmenü

Das Überwachungsmenü zeigt die Systemtemperatur/den Energiestatus an und erlaubt die Anpassung der Lüftereinstellungen.

### Q-Fan-Konfiguration

Mit den Unterelementen in diesem Menü können Sie die Q-Fan-Funktionen konfigurieren.

#### Qfan Tuning

Klicken Sie, um die niedrigste Geschwindigkeit automatisch zu erkennen und konfigurieren Sie den minimalen Arbeitszyklus für jeden Lüfter.

## 3.8 Boot Menü

Die Elemente im Boot-Menü gestatten Ihnen, die Systemstartoptionen zu ändern.

### Fast-Boot

- |                          |   |
|--------------------------|---|
| [Disabled (Deaktiviert)] | Ermöglicht Ihrem System die Rückkehr zu seiner normalen Systemstartgeschwindigkeit. |
| [Enabled (Aktiviert)]    | Ermöglicht Ihrem System die Beschleunigung des Systemstarts.                        |



---

Die folgenden Elemente werden nur angezeigt, wenn Sie den Fast Boot auf **[Enabled]** gesetzt haben.

---

### Nächster Systemstart nach Ausfall der Stromversorgung

- |               |  |
|---------------|--|
| [Normal Boot] | Keht nach einem Stromausfall zu Normal-Boot zurück.                                      |
| [Fast Boot]   | Beschleunigt die Boot-Geschwindigkeit beim nächsten Systemstart nach einem Stromausfall. |

### Boot-Konfiguration

#### Einrichtungsmodus

- |                 |   |
|-----------------|---|
| [Advanced Mode] | Mit diesem Element können Sie nach dem POST in den Erweiterten Modus (Advanced Mode) des BIOS wechseln. |
| [EZ Mode]       | Setzt EZ Mode als die Standardanzeige fest, wenn auf das BIOS-zugriffen wird.                           |

### CSM (Compatibility Support Module)

Hier können Sie die Parameter für CSM (Compatibility Support Module) konfigurieren, um für eine bessere Kompatibilität die volle Unterstützung für die verschiedenen VGA-Geräte, bootfähigen Geräte und Peripheriegeräte zu erhalten.

#### CSM starten

- |             |   |
|-------------|---|
| [Auto]      | Das System erkennt automatisch die bootfähigen Geräte und die Add-on-Geräte.  |
| [Aktiviert] | Für eine bessere Kompatibilität, aktivieren Sie die CSM, um die nicht-UEFI-Treiber Zusatzgeräte oder den Windows-UEFI-Modus voll zu unterstützen. |
| [Disabled]  | Deaktivieren Sie CSM, um das Windows Secure Update und Secure Boot voll zu unterstützen.  |



---

Die folgenden Elemente werden nur angezeigt, wenn Sie Launch CSM auf **[aktiviert]** setzen.

---

#### **Boot-Gerät Kontrolle [UEFI und Legacy OpROM]**

Mit diesem Element können Sie die Art der Geräte auswählen, die Sie booten möchten. Konfigurationsoptionen: [UEFI and Legacy OpROM] [Legacy OpROM only] [UEFI only]

#### **Boot from Network Devices [Legacy only]**

Mit diesem Element können Sie den Typ der Netzwerkgeräte auswählen, die Sie booten möchten. Konfigurationsoptionen: [Ignore] [Legacy only] [UEFI driver first]

### **Booten von Speichergeräten [Legacy Only]**

Mit diesem Element können Sie den Typ des Speichergeräts auswählen, die Sie booten möchten. Konfigurationsoptionen: [Ignore] [Legacy only] [UEFI driver first]

### **Booten von PCI-E Erweiterungsgeräten [Legacy Only]**

Hier können Sie die Art der PCI-E/PCI Erweiterungsgeräte auswählen, die Sie starten möchten. Konfigurationsoptionen: [Legacy only] [UEFI driver first]

## **Secure Boot**

Hier können Sie die Secure Boot-Einstellungen konfigurieren und seine Tasten verwalten, um das System vor unbefugtem Zugriff und Malware während des POST zu schützen.

## **Boot Option Priorities (Startoption-Prioritäten)**

Hier können Sie die Reihenfolge der Startgeräte unter den verfügbaren Geräten festlegen. Die am Bildschirm angezeigte Anzahl der Geräteoptionen hängt von der Anzahl der im System installierten Geräte ab.



- Drücken Sie zum Aufrufen des Windows-Betriebssystems im abgesicherten Modus nach dem POST <F8>.
- Drücken Sie zur Auswahl des Startgerätes während des Systemstarts <F8>, wenn das ASUS-Logo erscheint.

## **Boot-Aussetzung**

Diese Elemente zeigen die verfügbaren Geräte. Die am Bildschirm angezeigte Anzahl der Geräteoptionen hängt von der Anzahl der im System installierten Geräte ab. Die am Bildschirm angezeigte Anzahl der Geräteoptionen hängt von der Anzahl der im System installierten Geräte ab.

## **3.9 Tools-Menü**

Die Elemente im Tools-Menü gestatten Ihnen, die Einstellungen für besondere Funktionen zu verändern. Wählen Sie ein Element aus und drücken dann die <Eingabetaste>, um das Untermenü anzuzeigen zu lassen.

### **3.9.1 ASUS EZ Flash 3 Utility**

Hier können Sie ASUS EZ Flash 3 ausführen. Wenn Sie <Enter>drücken, wird eine Bestätigungsmeldung angezeigt. Verwenden Sie die Links-/Rechts-Pfeiltasten, um zwischen [Ja] und [Nein] zu wählen, drücken Sie dann die <Enter>-Taste zum Bestätigen.



Für weitere Details beziehen Sie sich auf den Abschnitt **3.11.2 ASUS EZ Flash 3**.

### **3.9.2 Sicheres Löschen**

SSD-Geschwindigkeiten können sich wie bei jedem Speichermedium aufgrund von Datenverarbeitung mit der Zeit verlangsamen. Secure Erase löscht Ihre SSD vollständig und sicher, setzt sie auf das werkseitige Leistungsniveau zurück.



Secure Erase ist nur im AHCI-Modus verfügbar. Achten Sie darauf, den SATA-Modus auf AHCI einzustellen. Klicken Sie auf **Advanced (Erweitert) > SATA Configuration (SATA-Konfiguration) > SATA Mode (SATA-Modus) > AHCI**.

Klicken Sie zum Starten von Secure Erase im Menü des Advanced(Erweitert)-Modus auf **Tool (Werkzeug) > Secure Erase**.

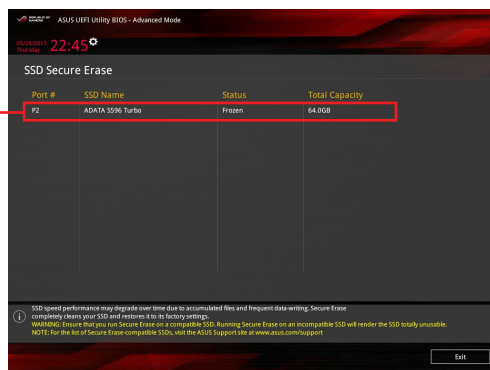


Secure Erase wird nur bei bestimmten SATA-SSDs unterstützt und kann keine NVMe Speichergeräte löschen.



Je nach Größe kann die Löschung der Inhalte Ihrer SSD eine Weile dauern. Schalten Sie das System während des Vorgangs nicht ab.

Zeigt die verfügbaren SSDs



#### Statusdefinition:

- **Frozen (Eingefroren).** Der eingefrorene Zustand ist das Ergebnis einer BIOS-Schutzmaßnahme. Das BIOS schützt Laufwerke ohne Kennwortschutz, indem es sie vor dem Hochfahren einfriert. Wenn das Laufwerk eingefroren ist, muss Ihr PC zum Fortfahren des Secure Erase-Vorgangs abgeschaltet oder mittels Hard Reset zurückgesetzt werden.
- **Gesperrt.** SSDs werden möglicherweise gesperrt, falls der Secure Erase-Vorgang nicht abgeschlossen oder gestoppt wurde. Dies kann daran liegen, dass eine Drittanbietersoftware ein anderes als das von ASUS festgelegte Kennwort verwendet. Sie müssen die SSD in der Software freigeben, bevor Sie mit Secure Erase fortfahren.

### 3.9.3 ASUS-Übertaktungsprofil

Mit diesem Element können Sie mehrere BIOS-Einstellungen speichern oder laden.

#### Vom Profil laden

Hier können Sie die zuvor im BIOS-Flash gespeicherten BIOS-Einstellungen laden. Geben Sie eine Profilnummer ein, in der Ihre CMOS-Einstellungen gespeichert wurden, drücken Sie die <Eingabetaste> und wählen Sie dann Yes.



- Schalten Sie das System NICHT aus oder setzen es zurück während der Aktualisierung des BIOS, um Systemstartfehler zu vermeiden!
- Wir empfehlen Ihnen, die BIOS-Datei nur zu aktualisieren, wenn Sie die gleiche Speicher/ CPU-Konfiguration und BIOS-Version hat.



## Profilname

Hier können Sie einen Profilnamen eingeben.

## Im Profil speichern

Hier können Sie die derzeitigen BIOS-Einstellungen in BIOS-Flash sichern sowie ein Profil anlegen. Geben Sie eine Profilnummer von eins bis acht ein, drücken Sie die <Eingabetaste> und wählen Sie dann **Yes**.

## Profil von USB-Laufwerk laden/auf USB-Laufwerk speichern

Mit diesem Element können Sie ein Profil von Ihrem USB-Laufwerk laden oder speichern und ein Profil auf Ihrem USB-Laufwerk speichern oder laden.

### 3.9.4 ASUS SPD-Information

Dieses Element ermöglicht Ihnen, DRAM SPD-Information zu sehen.

### 3.9.5 Grafikkarteninformationen

Dieses Element zeigt Informationen über die in Ihrem System installierte Grafikkarte.

#### GPU-Post

Dieses Element zeigt die Informationen und empfohlene Konfiguration für die PCIE-Steckplätze, in denen die Grafikkarte in Ihrem System installiert ist.



---

Diese Funktion wird nur bei ausgewählten ASUS Grafikkarten unterstützt.

---

## 3.10 Exit Menü

Die Elemente im Exit-Menü gestatten Ihnen, die optimalen Standardwerte für die BIOS-Elemente zu laden, sowie Ihre Einstellungsänderungen zu speichern oder zu verwerfen. Im Exit-Menü können Sie auch **EZ Mode** aufrufen.

### Laden Sie die optimierten Standardwerte

Diese Option belegt jeden einzelnen Parameter in den Setup-Menüs mit den Standardwerten. Bei Wahl dieser Option oder Drücken der Taste <F5> erscheint ein Bestätigungsfenster. Wählen Sie **OK**, um die Standardwerte zu laden.

### Änderungen speichern & zurücksetzen

Sobald Sie mit dem Auswählen fertig sind, wählen Sie diese Option aus dem Exit-Menü, damit die ausgewählten Werte gespeichert werden. Bei Wahl dieser Option oder Drücken der Taste <F10> erscheint ein Bestätigungsfenster. Wählen Sie **OK**, um Änderungen zu speichern und das Setup zu beenden.

### Änderungen verwerfen & Beenden

Diese Option lässt Sie das Setupprogramm beenden, ohne die Änderungen zu speichern. Bei Wahl dieser Option oder Drücken der Taste <Esc> erscheint ein Bestätigungsfenster. Wählen Sie **Yes**, um die Änderungen zu verwerfen und das Setup zu beenden.

### EFI Shell von USB-Laufwerken starten

Mit dieser Option können Sie versuchen, die EFI Shell-Anwendung (shellx64.efi) von einem der verfügbaren Dateisystemgeräte zu laden.

## 3.11 Aktualisieren des BIOS

Die ASUS-Webseite veröffentlicht die neuesten BIOS-Versionen, um Verbesserungen der Systemstabilität, Kompatibilität und Leistung zu bieten. Allerdings sind BIOS Updates potenziell riskant. Wenn es kein Problem mit der aktuellen Version des BIOS gibt, aktualisieren Sie das BIOS NICHT manuell. Ungeeignete BIOS-Aktualisierungen können Startfehler verursachen. Befolgen Sie die Anweisungen in diesem Kapitel, um Ihr BIOS zu aktualisieren, wenn nötig.



---

Besuchen Sie die ASUS-Webseite [www.asus.com](http://www.asus.com), um die neueste BIOS-Datei für dieses Motherboard herunterzuladen.

---

Die folgenden Dienstprogramme helfen Ihnen, das Motherboard BIOS-Setup-Programm zu verwalten und zu aktualisieren.

1. EZ Update: Aktualisiert das BIOS in einer Windows-Umgebung.
2. ASUS EZ Flash 3: Aktualisiert das BIOS über ein USB-Flash-Laufwerk.
3. ASUS Crashfree BIOS 3: Stellt das BIOS über die Support-DVD oder einen USB-Stick wieder her, wenn die BIOS-Datei fehlerhaft ist.

### 3.11.1 EZ Update

EZ-Update ist ein Dienstprogramm, das Ihnen erlaubt, das Motherboard-BIOS in einer Windows-Umgebung zu aktualisieren.



- EZ Update benötigt eine Internetverbindung über ein Netzwerk oder einen ISP (Internet Service Provider).
  - Dieses Dienstprogramm ist erhältlich auf der Support-DVD, die im Motherboard-Lieferumfang enthalten ist.
-

### 3.11.2 ASUS EZ Flash 3

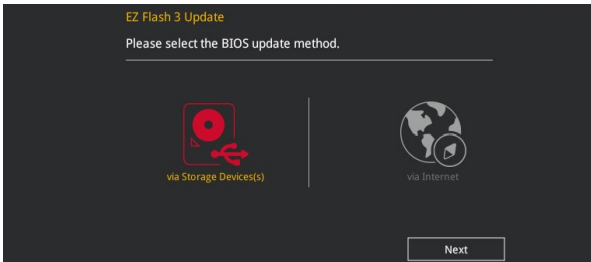
ASUS EZ Flash 3 ermöglicht Ihnen das Herunterladen und Aktualisieren auf das neueste BIOS über das Internet, ohne dass Sie eine startfähige Diskette oder ein Betriebssystem-basiertes Dienstprogramm benötigen.



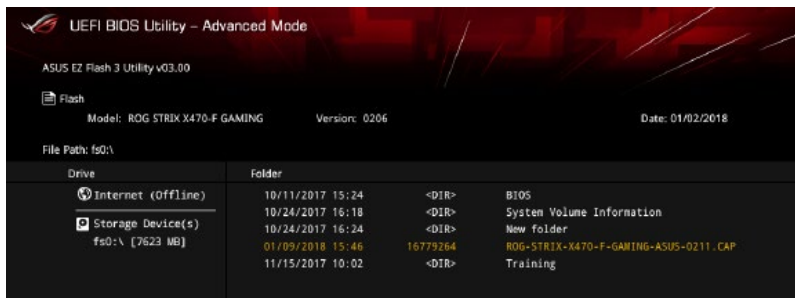
Die Aktualisierung über das Internet variiert je nach Region und Internetbedingungen. Prüfen Sie Ihre lokale Internetverbindung, bevor Sie über das Internet aktualisieren.

#### So aktualisieren Sie das BIOS per USB:

1. Gehen Sie im BIOS-Setup-Programm zu Advanced Mode. Gehen Sie zum Menü **Tool**, wählen Sie **ASUS EZ Flash Utility** und drücken Sie die <Eingabetaste>.
2. Stecken Sie ein USB-Flashlaufwerk mit der neusten BIOS-Datei in einen USB-Anschluss.
3. Wählen Sie **via Storage Devices (Über Speichergeräte)**.



4. Drücken Sie auf <Tab>, um zum Feld **Drive** zu navigieren.
5. Drücken sie die Auf/Ab-Pfeiltasten, um das USB-Flashlaufwerk mit der neuesten BIOS-Datei zu finden und drücken Sie die <Eingabetaste>.
6. Drücken Sie auf <Tab>, um zum Feld **Ordner-Info** zu navigieren.
7. Drücken sie die Auf/Ab-Pfeiltasten, um die BIOS-Datei zu finden und drücken Sie die <Eingabetaste>, um den Aktualisierungsprozess durchzuführen. Wenn abgeschlossen, starten Sie das System neu.





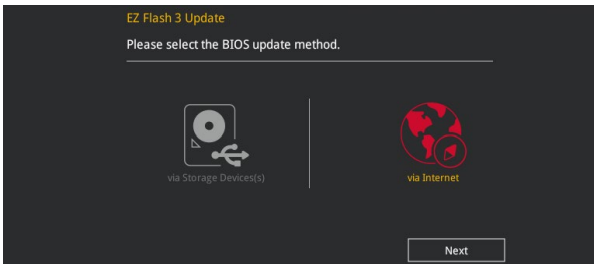
- Diese Funktion kann Geräte wie USB-Flashlaufwerke mit FAT 32/16 Formatierung und nur einer einzelnen Partition unterstützen.
- Schalten Sie das System NICHT aus oder setzen es zurück während der Aktualisierung des BIOS, um Systemstartfehler zu vermeiden!



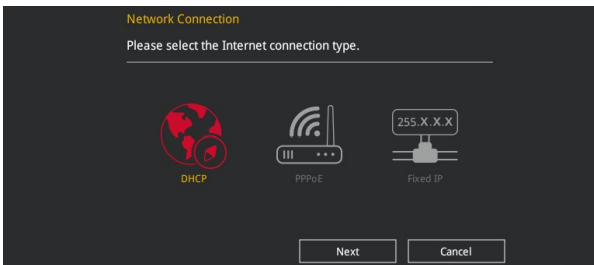
Stellen Sie sicher, dass Sie die BIOS-Standardeinstellungen laden, um Systemkompatibilität und Stabilität zu gewährleisten. Wählen Sie hierzu **Load Optimized Defaults** im **Exit-Menü**. Siehe Abschnitt **3.10 Exit-Menü** für weitere Details.

### So aktualisieren Sie das BIOS per Internet:

1. Gehen Sie im BIOS-Setup-Programm zu Advanced Mode. Gehen Sie zum Menü **Tool**, wählen Sie **ASUS EZ Flash Utility** und drücken Sie die <Eingabetaste>.
2. Wählen Sie **via Internet (Per Internet)**.



3. Drücken Sie zur Auswahl einer Internetverbindungsmethode die Links-/Rechtstaste, drücken Sie dann <Enter>.



4. Führen Sie die Aktualisierung anhand der Bildschirmanweisungen aus.
5. Wenn abgeschlossen, starten Sie das System neu.



Stellen Sie sicher, dass Sie die BIOS-Standardeinstellungen laden, um Systemkompatibilität und Stabilität zu gewährleisten. Wählen Sie hierzu **Load Optimized Defaults** im **Exit-Menü**. Siehe Abschnitt **3.10 Exit-Menü** für weitere Details.

### 3.11.3 ASUS CrashFree BIOS 3

ASUS CrashFree BIOS 3 ist ein Auto-Wiederherstellungs-Programm, das Ihnen erlaubt, die BIOS-Datei wiederherzustellen, falls sie versagt oder während der Aktualisierung beschädigt wurde. Sie können eine beschädigte BIOS-Datei über die Motherboard Support-DVD oder ein USB-Flashlaufwerk mit der aktuellen BIOS-Datei wiederherstellen.



Die BIOS-Datei auf der Motherboard Support-DVD kann älter als die BIOS-Datei auf der offiziellen ASUS-Webseite sein. Wenn Sie die aktuelle BIOS-Datei verwenden möchten, laden Sie die Datei unter <https://www.asus.com/support/> herunter und speichern sie auf einem USB-Flash-Laufwerk.

#### Wiederherstellen

##### So stellen Sie das BIOS wieder her:

1. Schalten Sie das System ein.
2. Legen Sie die Support-DVD in das optische Laufwerk ein oder stecken Sie ein USB-Flashlaufwerk mit der BIOS-Datei in einen USB-Anschluss.
3. Die Anwendung durchsucht die Geräte automatisch nach der BIOS-Datei. Wenn gefunden, liest die Anwendung die BIOS-Datei und lädt automatisch die ASUS EZ Flash 3-Anwendung.
4. Sie müssen im BIOS-Setup-Programm die BIOS-Einstellungen wiederherstellen. Um die Systemstabilität und -Kompatibilität zu gewährleisten, empfehlen wir Ihnen, dass Sie <F5> drücken, um die BIOS-Standardwerte zu laden.



Schalten Sie das System NICHT aus oder setzen Sie es zurück, während der Aktualisierung des BIOS! Ein Systemstartfehler kann die Folge sein!



# RAID-Support

# 4

## 4.1 AMD RAID-Anordnung Konfigurationen

Das Motherboard enthält das RaidXpert2 Konfigurationsprogramm, das Volume, RAIDABLE, RAID 0, RAID 1 und RAID 10 (abhängig von der Systemlizenz) Konfigurationen unterstützt.



Weitere Informationen zur Konfiguration Ihrer RAID-Sets finden Sie im RAID-Konfigurationshandbuch unter <https://www.asus.com/support>.

### 4.1.1 RAID Definitionen

**Lautstärke** bietet die Möglichkeit, Speicher von einer oder mehreren Festplatten zu verknüpfen, unabhängig von der Größe des Speicherplatzes auf diesen Festplatten. Diese Konfiguration ist nützlich, um Speicherplatz auf Festplatten zu erhalten, der bisher nicht von anderen Festplatten in der Anordnung genutzt wird. Diese Konfiguration bietet keine Leistungsverbesserungen oder Datenredundanz. Ein Festplattenfehler führt zu Datenverlust.

**RAIDABLE** Anordnungen (auch als RAID Ready bezeichnet) sind ein spezieller Volume-Typ (JBOD), der es dem Benutzer ermöglicht, nach der Installation eines Systems mehr Speicherplatz hinzuzufügen oder eine redundante Anordnung zu erstellen. RAIDABLE Anordnungen werden mit Option ROM, UEFI oder rcadm erstellt.



Die Möglichkeit, RAIDABLE Anordnungen zu erstellen, kann je nach System variieren.

**RAID 0 (Data striping)** veranlasst zwei identische Festplatten dazu, Daten in parallelen, versetzten Stapeln zu lesen und zu schreiben. Die zwei Festplatten machen dieselbe Arbeit wie eine einzige Festplatte, aber mit einer höheren Datentransferrate, nämlich doppelt so schnell wie eine einzelne Festplatte, und beschleunigen dadurch den Datenzugriff und die Speicherung. Für diese Konfiguration benötigen Sie zwei neue identische Festplatten.

**RAID 1 (Data mirroring)** kopiert ein identisches Daten-Image von einer Festplatte zu der Zweiten. Wenn eine Festplatte versagt, dann leitet die Disk-Arrayverwaltungssoftware alle Anwendungen zur anderen Festplatte um, die eine vollständige Kopie der Daten der anderen Festplatte enthält. Diese RAID-Konfiguration verhindert einen Datenverlust und erhöht die Fehlertoleranz im ganzen System. Verwenden Sie zwei neue Festplatten oder verwenden Sie eine existierende Festplatte und eine neue für diese Konfiguration. Die neue Festplatte muss genau so groß oder größer als die existierende Festplatte sein.

**RAID 10** kombiniert data striping und data mirroring, ohne dass Paritäten (redundante Daten) errechnet und geschrieben werden müssen. Die RAID 10-Konfiguration vereint alle Vorteile von RAID 0- und RAID 1-Konfigurationen. Für diese Konfiguration benötigen Sie vier neue Festplatten, oder eine bestehende und drei neue.





# Anhang

## Hinweise

### Erklärung der Federal Communications Commission

Dieses Gerät entspricht Teil 15 der FCC-Vorschriften. Im Betrieb müssen die folgenden beiden Bedingungen erfüllt werden:

- Dieses Gerät darf keine schädliche Störstrahlung abgeben, und .
- Dieses Gerät muss für empfangene Störstrahlung unempfindlich sein, auch für Störstrahlung, die unerwünschte Funktionen hervorrufen kann.

Dieses Gerät wurde geprüft und entspricht den Grenzwerten für digitale Geräte der Klasse B gemäß Teil 15 der FCC-Vorschriften. Diese Grenzwerte wurden für ausreichenden Schutz gegen Radiofrequenzenergie in Wohngebieten aufgestellt. Dieses Gerät erzeugt und verwendet Radiofrequenzenergie und kann diese ausstrahlen. Wenn es nicht entsprechend der Bedienungsanleitung installiert und verwendet wird, kann es Störungen von Funkübertragungen verursachen. Es kann nicht für alle Installationen gewährleistet werden, dass keine Störungen auftreten. Falls dieses Gerät Störungen des Rundfunk- oder Fernsehempfangs verursacht, was durch Ein- und Ausschalten des Geräts ermittelt werden kann, sollten Sie folgende Maßnahmen ergreifen, um die Störungen zu beheben:

- Ändern Sie die Ausrichtung oder den Standort der Empfangsantenne.
- Vergrößern Sie den Abstand zwischen dem Gerät und dem Empfänger.
- Schließen Sie Gerät und Empfänger an unterschiedliche Netzspannungskreise an .
- Wenden Sie sich an den Fachhändler oder einen erfahrenen Radio-/ Fernsehtechniker.



---

Die Verwendung von geschirmten Kabeln für den Anschluss des Monitors an die Grafikkarte ist erforderlich, um die FCC-Bestimmungen zu gewährleisten. Änderungen oder Modifizierungen dieses Geräts, die nicht ausdrücklich von der für Übereinstimmung verantwortlichen Partei genehmigt sind, können das Recht des Benutzers, dieses Gerät zu betreiben, annullieren.

---

## Entsprechenserklärung von Innovation, Science and Economic Development Canada (ISED)

Dieses Gerät stimmt mit lizenzfreiem/lizenzfreien RSS-Standard(s) von Innovation, Science and Economic Development Canada überein. Der Betrieb unterliegt den folgenden zwei Bedingungen: (1) Dieses Gerät darf keine schädlichen Störungen verursachen, und (2) das Gerät muss empfangene Störungen akzeptieren, einschließlich Störungen, die einen unerwünschten Betrieb verursachen können.

CAN ICES-3(B)/NMB-3(B)

## Déclaration de conformité de Innovation, Sciences et Développement économique Canada (ISED)

Le présent appareil est conforme aux CNR d'Innovation, Sciences et Développement économique Canada applicables aux appareils radio exempts de licence. L'exploitation est autorisée aux deux conditions suivantes : (1) l'appareil ne doit pas produire de brouillage, et (2) l'utilisateur de l'appareil doit accepter tout brouillage radioélectrique subi, même si le brouillage est susceptible d'en compromettre le fonctionnement.

CAN ICES-3(B)/NMB-3(B)

## VCCI: Japan Entsprechenserklärung

### Class B ITE

この装置は、クラス B 情報技術装置です。この装置は、家庭環境で使用することを目的としていますが、この装置がラジオやテレビジョン受信機に近接して使用されると、受信障害を引き起こすことがあります。

取扱説明書に従って正しい取り扱いをして下さい。

VCCI-B

## KC: Korea Warnungserklärung

**B급 기기 (가정용 방송통신기자재)**

이 기기는 가정용(B급) 전자파적합기기로서 주로 가정에서 사용하는 것을 목적으로 하며, 모든 지역에서 사용할 수 있습니다.

## REACH

Die rechtlichen Rahmenbedingungen für REACH (Registration, Evaluation, Authorisation, and Restriction of Chemicals) erfüllend, veröffentlichen wir die chemischen Substanzen in unseren Produkten auf unserer ASUS REACH-Webseite unter <http://csr.asus.com/english/REACH.htm>.



Das Motherboard NICHT im normalen Hausmüll entsorgen. Dieses Produkt wurde entwickelt, um ordnungsgemäß wiederverwertet und entsorgt werden zu können. Das Symbol der durchgestrichenen Mülltonne weist darauf hin, dass dieses Produkt (elektrische und elektronische Geräte) nicht im normalen Hausmüll entsorgt werden darf. Erkundigen Sie sich bei Ihren lokalen Behörden über die ordnungsgemäße Entsorgung elektronischer Produkte.



Werfen Sie NICHT die quecksilberhaltigen Batterien in den Hausmüll. Das Symbol der durchgestrichenen Mülltonne zeigt an, dass Batterien nicht im normalen Hausmüll entsorgt werden dürfen.

## ASUS Recycling/Rücknahmeservices

Das ASUS-Wiederverwertungs- und Rücknahmeprogramm basiert auf den Bestrebungen, die höchsten Standards zum Schutz der Umwelt anzuwenden. Wir glauben, dass die Bereitstellung einer Lösung für unsere Kunden die Möglichkeit schafft, unsere Produkte, Batterien, andere Komponenten und ebenfalls das Verpackungsmaterial verantwortungsbewußt der Wiederverwertung zuzuführen. Besuchen Sie bitte die Webseite <http://csr.asus.com/english/Takeback.htm> für Details zur Wiederverwertung in verschiedenen Regionen.

## Regionaler Hinweis für Kalifornien



### WARNUNG

Krebs und Schädigung der Fruchtbarkeit -  
[www.P65Warnings.ca.gov](http://www.P65Warnings.ca.gov)

## Google™ Lizenzbedingungen

Copyright© 2018 Google Inc. Alle Rechte vorbehalten.

Unter der Apache Lizenz, Version 2.0 (die "Lizenz") lizenziert; Sie dürfen diese Datei nur in Übereinstimmung mit der Lizenz verwenden. Sie können eine Kopie der Lizenz erhalten, unter:

<http://www.apache.org/licenses/LICENSE-2.0>

Sofern nicht durch geltendes Recht gefordert oder schriftlich vereinbart, ist Software, die unter der Lizenz verteilt auf "AS-IS" BASIS, OHNE GARANTIE ODER BEDINGUNGEN irgendeiner Art, weder ausdrücklich noch konkludent.

Sehen Sie die Lizenz für die spezifischen Sprachrechte und Einschränkungen im Rahmen der Lizenz.

English ASUSTeK Computer Inc. hereby declares that this device is in compliance with the essential requirements and other relevant provisions of related Directives. Full text of EU declaration of conformity is available at:

[www.asus.com/support](http://www.asus.com/support)

Français ASUSTeK Computer Inc. déclare par la présente que cet appareil est conforme aux critères essentiels et autres clauses pertinentes des directives concernées. La déclaration de conformité de l'UE peut être téléchargée à partir du site Internet suivant : [www.asus.com/support](http://www.asus.com/support)

Deutsch ASUSTeK Computer Inc. erklärt hiermit, dass dieses Gerät mit den wesentlichen Anforderungen und anderen relevanten Bestimmungen der zugehörigen Richtlinien übereinstimmt. Der gesamte Text der EU-Konformitätserklärung ist verfügbar unter: [www.asus.com/support](http://www.asus.com/support)

Italiano ASUSTeK Computer Inc. con la presente dichiara che questo dispositivo è conforme ai requisiti essenziali e alle altre disposizioni pertinenti con le direttive correlate. Il testo completo della dichiarazione di conformità UE è disponibile all'indirizzo: [www.asus.com/support](http://www.asus.com/support)

Русский Компания ASUS заявляет, что это устройство соответствует основным требованиям и другим соответствующим условиям соответствующих директив. Подробную информацию, пожалуйста, смотрите на [www.asus.com/support](http://www.asus.com/support)

Български С настоящото ASUSTeK Computer Inc. декларира, че това устройство е в съответствие със съществените изисквания и другите приложими постановления на съзряните директиви. Пълният текст на декларацията за съответствие на ЕС е достъпна на адрес: [www.asus.com/support](http://www.asus.com/support)

Hrvatski ASUSTeK Computer Inc. ovim izjavljuje da je ovaj uređaj sukladan s bitnim zahtjevima i ostalim odgovarajućim odredbama vezanih direktiva. Cijeli tekst EU izjave o skladnosti dostupan je na: [www.asus.com/support](http://www.asus.com/support)

Čeština Společnost ASUSTeK Computer Inc. tímto prohlašuje, že toto zařízení splňuje základní požadavky a další příslušná ustanovení souvisejících směrnic. Plné znění prohlášení o shodě EU je k dispozici na adrese:

[www.asus.com/support](http://www.asus.com/support)

Dansk ASUSTeK Computer Inc. erklærer hermed, at denne enhed er i overensstemmelse med hovedkravene og andre relevante bestemmelser i de relaterede direktiver. Hele EU-overensstemmelseserklæringen kan findes på:

[www.asus.com/support](http://www.asus.com/support)

Nederlands ASUSTeK Computer Inc. verklaart hierbij dat dit apparaat voldoet aan de essentiële vereisten en andere relevante bepalingen van de verwante richtlijnen. De volledige tekst van de EU-verklaring van conformiteit is beschikbaar op: [www.asus.com/support](http://www.asus.com/support)

Eesti Käesolevaga kinnitab ASUSTeK Computer Inc, et see sead vastab asjakohaste direktiivide olulistele nõuetele ja teistele asjassepuutuvatele sätetele. EL vastusdeklaratsioonitõelilik tekst on saadaval järgmisel aadressil: [www.asus.com/support](http://www.asus.com/support)

Suomi ASUSTeK Computer Inc. ilmoittaa täten, että tämä laite on asiaankuuluvien direktiivien olennaisten vaatimusten ja muiden tätä koskevien säädösten mukainen. EU-yhdenmukaisuusilmoituksen koko teksti on luettavissa osoitteessa: [www.asus.com/support](http://www.asus.com/support)

Ελληνικά Με το παρόν, η ASUSTeK Computer Inc. δηλώνει ότι αυτή η συσκευή συμμορφώνεται με τις θεμελιώδεις απαιτήσεις και άλλες σχετικές διατάξεις των Οδηγιών της ΕΕ. Το πλήρες κείμενο της δήλωσης συμμόρφωσης είναι διαθέσιμο στη διεύθυνση: [www.asus.com/support](http://www.asus.com/support)

Magyar Az ASUSTeK Computer Inc. ezennel kijelenti, hogy ez az eszköz megfelel a kapcsolódó irányelvek lényeges követelményeinek és egyéb vonatkozó rendelkezéseinek. Az EU megfeleléségi nyilatkozat teljes szövege innen letölthető: [www.asus.com/support](http://www.asus.com/support)

Latviski ASUSTeK Computer Inc. ar šo paziņo, ka šis ierīce atbilst saistīto Direktīvu būtiskajām prasībām un citiem citiem saistošajiem nosacījumiem. Pilns ES atbilstības paziņojuma teksts pieejams šeit: [www.asus.com/support](http://www.asus.com/support)

Lietuvių „ASUSTeK Computer Inc.“ šiuo tvirtina, kad šis įrenginys atitinka pagrindinius reikalavimus ir kitas svarbias susijusių direktyvų nuostatas. Visą ES atitikties deklaracijos tekstą galima rasti: [www.asus.com/support](http://www.asus.com/support)

Norsk ASUSTeK Computer Inc. erklærer herved at denne enheten er i samsvar med hovedsaklige krav og andre relevante forskrifter i relaterede direktiver. Fullstendig tekst for EU-samsvarserklæringen finnes på: [www.asus.com/support](http://www.asus.com/support)

Polski Firma ASUSTeK Computer Inc. niniejszym oświadcza, że urządzenie to jest zgodne z zasadniczymi wymogami i innymi właściwymi postanowieniami powiązanych dyrektyw. Pełny tekst deklaracji zgodności UE jest dostępny pod adresem: [www.asus.com/support](http://www.asus.com/support)

Português A ASUSTeK Computer Inc. declara que este dispositivo está em conformidade com os requisitos essenciais e outras disposições relevantes das Diretivas relacionadas. Texto integral da declaração da UE disponível em:

[www.asus.com/support](http://www.asus.com/support)

Română ASUSTeK Computer Inc. declară că acest dispozitiv se conformează cerințelor esențiale și altor prevederi relevante ale directivelor conexe. Textul complet al declarației de conformitate a Uniunii Europene se găsește la:

[www.asus.com/support](http://www.asus.com/support)

Srpski ASUSTeK Computer Inc. ovim izjavljuje da je ovaj uređaj u saglasnosti sa osnovnim zahtevima i drugim relevantnim odredbama povezanih Direktiva. Pun tekst EU deklaracije o usaglasnosti je dostupan da adresi:

[www.asus.com/support](http://www.asus.com/support)

Slovensky Spoločnosť ASUSTeK Computer Inc. týmto vyhlasuje, že toto zariadenie vyhovuje základným požiadavkám a ostatým príslušným ustanoveniam príslušných smerníc. Celý text vyhlásenia o zhode pre štáty EU je dostupný na adrese: [www.asus.com/support](http://www.asus.com/support)

Slovenščina ASUSTeK Computer Inc. izjavlja, da je ta naprava skladna s bistvenimi zahtevami in drugimi ustreznimi določbami povezanih direktiv. Celotno besedilo EU-izjave o skladnosti je na voljo na spletnem mestu:

[www.asus.com/support](http://www.asus.com/support)

Español Por la presente, ASUSTeK Computer Inc. declara que este dispositivo cumple los requisitos básicos y otras disposiciones pertinentes de las directivas relacionadas. El texto completo de la declaración de la UE de conformidad está disponible en: [www.asus.com/support](http://www.asus.com/support)

Svenska ASUSTeK Computer Inc. förklarar härmed att denna enhet överensstämmer med de grundläggande kraven och andra relevanta föreskrifter i relaterade direktiv. Fulltext av EU-försäkran om överensstämmelse finns på: [www.asus.com/support](http://www.asus.com/support)

Українська ASUSTeK Computer Inc. заявляє, що цей пристрій відповідає основним вимогам та іншим відповідним положенням відповідних Директив. Повний текст декларації відповідності стандартам ЄС доступний на:

[www.asus.com/support](http://www.asus.com/support)

Türkçe AsusTek Computer Inc., bu aygıtın temel gereksinimlerle ve ilişkili Yönergelerin diğer ilgili koşullarıyla uyumlu olduğunu beyan eder. AB uygunluk bildiriminin tam metni şu adreste bulunabilir: [www.asus.com/support](http://www.asus.com/support)

Bosanski ASUSTeK Computer Inc. ovim izjavljuje da je ovaj uređaj uskladen sa bitnim zahtjevima i ostalim odgovarajućim odredbama vezanih direktiva. Cijeli tekst EU izjave o uskladenosti dostupan je na: [www.asus.com/support](http://www.asus.com/support)

## ASUS Kontaktinformation

### ASUSTeK COMPUTER INC.

Adresse 4F, No. 150, Li-Te Road, Peitou, Taipei 112, Taiwan  
Telefon +886-2-2894-3447  
Fax +886-2-2890-7798  
Webseite [www.asus.com](http://www.asus.com)

#### *Technischer Support*

Telefon +86-21-38429911  
Fax +86-21-5866-8722, ext. 9101#  
Online-Support <http://support.asus.com>

### ASUS COMPUTER INTERNATIONAL (Amerika)

Adresse 800 Corporate Way, Fremont, CA 94539, USA  
Telefon +1-510-739-3777  
Fax +1-510-608-4555  
Webseite <http://www.asus.com/us/>

#### *Technischer Support*

Support-Fax +1-812-284-0883  
Telefon +1-812-282-2787  
Online-Support <http://support.asus.com>

### ASUS COMPUTER GmbH (Deutschland und Österreich)

Adresse Harkort Str. 21-23, 40880 Ratingen, Deutschland  
Fax +49-2102-959931  
Webseite <http://www.asus.com/de>  
Online-Kontakt <http://eu-rma.asus.com/sales>

#### *Technischer Support*

Telefon +49-2102-5789555  
Support Fax +49-2102-959911  
Online-Support <http://support.asus.com>

**DECLARATION OF CONFORMITY**

Per FCC Part 2 Section 2. 1077(a)

**Responsible Party Name: Asus Computer International****Address: 800 Corporate Way, Fremont, CA 94539.****Phone/Fax No: (510)739-3777/(510)608-4555**

hereby declares that the product

**Product Name : Motherboard****Model Number : ROG STRIX X470-F GAMING**

Conforms to the following specifications:

 FCC Part 15, Subpart B, Unintentional Radiators**Supplementary Information:**

This device complies with part 15 of the FCC Rules. Operation is subject to the following two conditions: (1) This device may not cause harmful interference, and (2) this device must accept any interference received, including interference that may cause undesired operation.

Representative Person's Name : Steve Chang / President

A handwritten signature in blue ink that reads "Steve Chang".

Signature :

Date : Feb. 28, 2018

Ver. 170324