

**ROG STRIX B450-E
GAMING**

ASUS®

Carte mère

Copyright © 2018 ASUSTeK COMPUTER INC. Tous droits réservés.

Aucun extrait de ce manuel, incluant les produits et logiciels qui y sont décrits, ne peut être reproduit, transmis, transcrit, stocké dans un système de restitution, ou traduit dans quelque langue que ce soit sous quelque forme ou quelque moyen que ce soit, à l'exception de la documentation conservée par l'acheteur dans un but de sauvegarde, sans la permission écrite expresse de ASUSTeK COMPUTER INC. ("ASUS").

La garantie sur le produit ou le service ne sera pas prolongée si (1) le produit est réparé, modifié ou altéré, à moins que cette réparation, modification ou altération ne soit autorisée par écrit par ASUS ; ou (2) si le numéro de série du produit est dégradé ou manquant.

ASUS FOURNIT CE MANUEL "EN L'ÉTAT" SANS GARANTIE D'AUCUNE SORTE, EXPLICITE OU IMPLICITE, Y COMPRIS, MAIS NON LIMITÉ AUX GARANTIES IMPLICITES OU AUX CONDITIONS DE COMMERCIALITÉ OU D'ADÉQUATION À UN BUT PARTICULIER. EN AUCUN CAS ASUS, SES DIRECTEURS, SES CADRES, SES EMPLOYÉS OU SES AGENTS NE PEUVENT ÊTRE TENUS RESPONSABLES DES DÉGÂTS INDIRECTS, SPÉCIAUX, ACCIDENTELS OU CONSÉCUTIFS (Y COMPRIS LES DÉGÂTS POUR MANQUE À GAGNER, PERTES DE PROFITS, PERTE DE JOUISSANCE OU DE DONNÉES, INTERRUPTION PROFESSIONNELLE OU ASSIMILÉ), MÊME SI ASUS A ÉTÉ PRÉVENU DE LA POSSIBILITÉ DE TELS DÉGÂTS DÉCOULANT DE TOUT DÉFAUT OU ERREUR DANS LE PRÉSENT MANUEL OU PRODUIT.

LES SPÉCIFICATIONS ET LES INFORMATIONS CONTENUES DANS CE MANUEL SONT FOURNIES À TITRE INDICATIF SEULEMENT ET SONT SUJETTES À DES MODIFICATIONS SANS PRÉAVIS, ET NE DOIVENT PAS ÊTRE INTERPRÉTÉES COMME UN ENGAGEMENT DE LA PART D'ASUS. ASUS N'EST EN AUCUN CAS RESPONSABLE D'ÉVENTUELLES ERREURS OU INEXACTITUDES PRÉSENTES DANS CE MANUEL, Y COMPRIS LES PRODUITS ET LES LOGICIELS QUI Y SONT DÉCRITS.

Les noms des produits et des sociétés qui apparaissent dans le présent manuel peuvent être, ou non, des marques commerciales déposées, ou sujets à copyrights pour leurs sociétés respectives, et ne sont utilisés qu'à des fins d'identification ou d'explication, et au seul bénéfice des propriétaires, sans volonté d'infraction.

Offer to Provide Source Code of Certain Software

This product contains copyrighted software that is licensed under the General Public License ("GPL"), under the Lesser General Public License Version ("LGPL") and/or other Free Open Source Software Licenses. Such software in this product is distributed without any warranty to the extent permitted by the applicable law. Copies of these licenses are included in this product.

Where the applicable license entitles you to the source code of such software and/or other additional data, you may obtain it for a period of three years after our last shipment of the product, either

(1) for free by downloading it from <https://www.asus.com/support/>

or

(2) for the cost of reproduction and shipment, which is dependent on the preferred carrier and the location where you want to have it shipped to, by sending a request to:

ASUSTeK Computer Inc.
Legal Compliance Dept.
15 Li Te Rd.,
Beitou, Taipei 112
Taiwan

In your request please provide the name, model number and version, as stated in the About Box of the product for which you wish to obtain the corresponding source code and your contact details so that we can coordinate the terms and cost of shipment with you.

The source code will be distributed WITHOUT ANY WARRANTY and licensed under the same license as the corresponding binary/object code.

This offer is valid to anyone in receipt of this information.

ASUSTeK is eager to duly provide complete source code as required under various Free Open Source Software licenses. If however you encounter any problems in obtaining the full corresponding source code we would be much obliged if you give us a notification to the email address gpl@asus.com, stating the product and describing the problem (please DO NOT send large attachments such as source code archives, etc. to this email address).

Table des matières

Consignes de sécurité	vi
À propos de ce manuel	vii
Résumé des caractéristiques de la ROG STRIX B450-E GAMING	ix
Contenu de la boîte	xiii
Outils et composants additionnels pour monter un ordinateur de bureau	xiv

Chapitre 1 : Introduction au produit

1.1	Vue d'ensemble de la carte mère	1-1
1.1.1	Avant de commencer	1-1
1.1.2	Schéma de la carte mère	1-2
1.1.3	Processeur	1-4
1.1.4	Mémoire système	1-5
1.1.5	Slots d'extension	1-7
1.1.6	Cavaliers	1-9
1.1.7	Témoins lumineux de la carte mère	1-10
1.1.8	Connecteurs internes	1-11

Chapitre 2 : Procédures d'installation de base

2.1	Monter votre ordinateur	2-1
2.1.1	Installer le processeur	2-1
2.1.2	Installer le système de refroidissement	2-2
2.1.3	Installer la carte mère	2-5
2.1.4	Installer un module de mémoire	2-6
2.1.5	Connexion d'alimentation ATX	2-7
2.1.6	Connexion de périphériques SATA	2-8
2.1.7	Connecteur d'E/S avant	2-9
2.1.8	Installer une carte d'extension	2-10
2.1.9	Installer une carte M.2	2-11
2.1.10	Installation du module M.2 Wi-Fi et de l'antenne	2-13
2.2	Connecteurs arrières et audio de la carte mère	2-14
2.2.1	Connecteurs arrières	2-14
2.2.2	Connexions audio	2-16
2.3	Démarrer pour la première fois	2-18
2.4	Éteindre l'ordinateur	2-18

Chapitre 3 : Le BIOS

3.1	Présentation du BIOS	3-1
3.2	Programme de configuration du BIOS	3-2
3.2.1	Advanced Mode (Mode avancé)	3-3
3.2.2	EZ Mode (Mode EZ)	3-6
3.2.3	Contrôle Q-Fan	3-7
3.2.4	Assistant EZ Tuning.....	3-9
3.3	My Favorites (Favoris)	3-11
3.4	Menu Main (Principal)	3-13
3.5	Menu Ai Tweaker	3-13
3.6	Menu Advanced (Avancé)	3-14
3.6.1	AMD fTPM Configuration (Configuration AMD fTPM).....	3-14
3.6.2	CPU Configuration (Configuration du processeur)	3-14
3.6.3	ROG Effects (Effets ROG).....	3-15
3.6.4	NB Configuration (Configuration NorthBridge).....	3-15
3.6.5	SATA Configuration (Configuration SATA)	3-15
3.6.6	Onboard Devices Configuration (Configuration des périphériques embarqués).....	3-16
3.6.7	APM Configuration (Gestion d'alimentation avancée)	3-17
3.6.8	Network Stack Configuration (Configuration de pile réseau).....	3-17
3.6.9	HDD/SSD SMART Information (Informations SMART disque dur/SSD)	3-18
3.6.10	USB Configuration (Configuration USB).....	3-18
3.7	Menu Monitor (Surveillance)	3-19
3.8	Menu Boot (Démarrage)	3-19
3.9	Menu Tool (Outils)	3-21
3.9.1	ASUS EZ Flash 3 utility (Utilitaire ASUS EZ Flash 3)	3-21
3.9.2	ASUS Secure Erase	3-22
3.9.3	ASUS User Profile (Profil de l'utilisateur ASUS)	3-23
3.9.4	ASUS SPD Information (Informations SPD ASUS)	3-23
3.9.5	ASUS Armoury Crate.....	3-23
3.9.6	Graphics Card Information (Informations de carte graphique).....	3-23
3.10	Menu Exit (Sortie)	3-24
3.11	Mettre à jour le BIOS	3-24
3.11.1	EZ Update	3-24
3.11.2	Utilitaire ASUS EZ Flash 3	3-25
3.11.3	Utilitaire ASUS CrashFree BIOS 3	3-27

Chapitre 4 : Configurations RAID

4.1 Configurations RAID AMD 4-1
4.1.1 Définitions RAID.....4-1

Annexes

NoticesA-1
Informations de contact ASUS.....A-7

Consignes de sécurité

Sécurité électrique

- Pour éviter tout risque de choc électrique, débranchez le câble d'alimentation de la prise électrique avant de toucher au système.
- Lors de l'ajout ou du retrait de composants, vérifiez que les câbles d'alimentation sont débranchés avant de brancher d'autres câbles. Si possible, déconnectez tous les câbles d'alimentation du système avant d'y installer un périphérique.
- Avant de connecter ou de déconnecter les câbles de la carte mère, vérifiez que tous les câbles d'alimentation sont bien débranchés.
- Demandez l'assistance d'un professionnel avant d'utiliser un adaptateur ou une rallonge. Ces appareils risquent d'interrompre le circuit de terre.
- Vérifiez que votre alimentation fournit une tension électrique adaptée à votre pays. Si vous n'êtes pas certain du type de voltage disponible dans votre région/pays, contactez votre fournisseur électrique local.
- Si le bloc d'alimentation est endommagé, n'essayez pas de le réparer vous-même. Contactez un technicien électrique qualifié ou votre revendeur.

Sécurité en fonctionnement

- Avant d'installer la carte mère et d'y ajouter des périphériques, lisez attentivement tous les manuels livrés dans la boîte.
- Avant d'utiliser le produit, vérifiez que tous les câbles sont bien branchés et que les câbles d'alimentation ne sont pas endommagés. Si vous relevez le moindre dommage, contactez votre revendeur immédiatement.
- Pour éviter les court-circuits, gardez les clips, les vis et les agrafes loin des connecteurs, des slots, des interfaces de connexion et de la circuiterie.
- Évitez la poussière, l'humidité et les températures extrêmes. Ne placez pas le produit dans une zone susceptible de devenir humide.
- Placez le produit sur une surface stable.
- Si vous rencontrez des problèmes techniques avec votre produit, contactez un technicien qualifié ou votre revendeur.

À propos de ce manuel

Ce manuel de l'utilisateur contient les informations dont vous aurez besoin pour installer et configurer la carte mère.

Organisation du manuel

Ce manuel contient les parties suivantes :

- **Chapitre 1 : Introduction au produit**
Ce chapitre décrit les fonctions de la carte mère et les technologies prises en charge. Il inclut également une description des cavaliers et des divers connecteurs, boutons et interrupteurs de la carte mère.
- **Chapitre 2 : Procédures d'installation de base**
Ce chapitre décrit les procédures de configuration matérielles nécessaires lors de l'installation de composants système.
- **Chapitre 3 : Le BIOS**
Ce chapitre explique comment modifier les paramètres du système par le biais des menus du BIOS. Une description des paramètres du BIOS est aussi fournie.
- **Chapitre 4 : Configurations RAID**
Ce chapitre décrit les configurations RAID.

Où trouver plus d'informations ?

Consultez les sources suivantes pour plus d'informations ou pour la mise à jour du produit et/ou des logiciels.

1. **Site Web ASUS**
Le site Web d'ASUS contient des informations complètes et à jour sur les produits ASUS et sur les logiciels afférents.
2. **Documentation optionnelle**
Le contenu livré avec votre produit peut inclure de la documentation optionnelle, telle que des cartes de garantie, qui peut avoir été ajoutée par votre revendeur. Ces documents ne font pas partie du contenu standard.

Conventions utilisées dans ce manuel

Pour être sûr d'effectuer certaines tâches correctement, veuillez prendre note des symboles suivants.



DANGER/AVERTISSEMENT : Ces informations vous permettront d'éviter de vous blesser lors de la réalisation d'une tâche.



ATTENTION : Ces informations vous permettront d'éviter d'endommager les composants lors de la réalisation d'une tâche.



IMPORTANT : Instructions que vous DEVEZ suivre pour mener une tâche à bien.



REMARQUE : Astuces et informations pratiques pour vous aider à mener une tâche à bien.

Typographie

Texte en gras

Indique un menu ou un élément à sélectionner.

Italique

Met l'accent sur une phrase ou un mot.

<touche>

Une touche entourée par les symboles < et > indique une touche à presser.

Exemple : <Entrée> signifie que vous devez presser la touche Entrée.

<touche1>+<touche2>+<touche3>

Si vous devez presser deux touches ou plus simultanément, le nom des touches est lié par un signe (+).

Résumé des caractéristiques de la ROG STRIX B450-E GAMING

Processeur	<p>Socket AM4 pour les processeurs AMD® Ryzen™ de 2e génération / Ryzen™ avec Radeon™ Vega Graphics / Athlon™ avec Radeon™ Vega Graphics / Ryzen™ de 1e génération</p> <p>* Rendez-vous sur le site www.asus.com pour consulter la liste des processeurs AMD® compatibles avec cette carte mère.</p>
Chipset	Chipset AMD® B450
Mémoire	<p>Processeurs AMD® Ryzen™ de 2e génération / Ryzen™ avec Radeon™ Vega Graphics / Athlon™ avec Radeon™ Vega Graphics / Ryzen™ de 1e génération</p> <p>Modules de mémoire DDR4 compatibles : 3533(O.C.) / 3466(O.C.) / 3200(O.C.) / 3000(O.C.) / 2933(O.C.) / 2800(O.C.) / 2666 / 2400 / 2133 MHz (Un-buffered)*</p> <p>Architecture mémoire Dual-Channel (bi-canal)</p> <p>* Visitez www.asus.com pour consulter la liste des modules de mémoire compatibles.</p>
Sorties vidéo	<p>Unité graphique intégrée dans les processeurs APU AMD® Ryzen™ avec Radeon™ Vega Graphics / Athlon™ avec Radeon™ Vega Graphics</p> <p>Support de plusieurs sorties d'affichage : HDMI et DisplayPort</p> <ul style="list-style-type: none"> - Résolution HDMI 2.0b : 4096 x 2160 @60Hz - Résolution DisplayPort (1.2) : 4096 x 2160 @60Hz
Technologie multi-GPU	<p>Processeurs AMD® Ryzen™ de 2e génération / Ryzen™ de 1e génération</p> <p>AMD® 3-Way CrossFireX™</p>
Slots d'extension	<p>Processeurs AMD® Ryzen™ de 2e génération / Ryzen™ de 1e génération</p> <p>2 x SafeSlots PCIe 3.0 x 16 (en mode x16, x8/x4)</p> <p>AMD® Ryzen™ / Athlon™ avec Radeon™ Vega Graphics</p> <p>1 x SafeSlot PCIe 3.0 x 16 (en mode x8)</p> <p>Chipset AMD® B450</p> <p>1 x Slot PCIe 2.0 x 16 (en mode x4)*</p> <p>3 x Slots PCIe 2.0 x 1 (partage avec PCIe X4)</p> <p>* L'emplacement PCIe x16_3 partage la bande passante avec les emplacements PCIe x1_1, PCIe x1_2 et PCIe x1_3.</p>
Stockage	<p>Processeurs AMD® Ryzen™ de 2e génération / Ryzen™ de 1e génération*</p> <ul style="list-style-type: none"> - Interface M.2_1 (socket 3) (pour lecteurs M Key 2242/ 2260/ 2280) (Mode SATA et PCIE 3.0 x4)** - Interface M.2_2 (socket 3) (pour lecteurs M Key 2242/2260/2280/22110) (Mode PCIE 3.0 x4)*** (couvercle avec le dissipateur M.2) - 2 x Connecteurs SATA 6.0 Gb/s <p>AMD® Ryzen™ / Athlon™ avec Radeon™ Vega Graphics</p> <ul style="list-style-type: none"> - Interface M.2_1 (socket 3) (pour lecteurs M Key 2242/ 2260/ 2280) (Mode SATA et PCIE 3.0 x4) - 2 x Connecteurs SATA 6.0 Gb/s <p>Chipset AMD® B450 :</p> <ul style="list-style-type: none"> - 4 x Connecteurs SATA 6.0 Gb/s <p>* Compatible avec SoreMI et RAID NVMe</p> <p>** Lorsque l'interface M.2_1 (socket 3) fonctionne en mode SATA ou PCIE, les ports SATA6G_5/6 sont désactivés.</p> <p>*** Lorsque l'emplacement M.2_2 est occupé par un périphérique M.2, l'emplacement PCIE x16_1 fonctionne en mode x8.</p>

(continue à la page suivante)

Résumé des caractéristiques de la ROG STRIX B450-E GAMING

Sans fil et Bluetooth	Intel Wireless-AC 9260 avec M.2 E key Compatible avec les normes 2X2 MU-MIMO 802.11ac et prise en charge à double bande des fréquences 2,4 GHz et 5 GHz Vitesse de transfert jusqu'à 1,73 Gb/s Bluetooth v5.0
LAN	Contrôleur Ethernet Intel® I211-AT ASUS LANGuard Technologie ROG GameFirst
Audio	CODEC HD Audio SupremeFX S1220A (8 canaux) - Prend en charge jusqu'à 32 bits / 192 kHz* - Audio de grande qualité avec un rapport SNR de 120 dB pour le port de sortie audio et de 113 dB pour le port d'entrée audio - Impédance sense pour les sorties casque audio avants et arrières - Technologie de blindage SupremeFX Shielding™ - Double amplificateur pour casque - Prise en charge de la détection et de la réaffectation (en façade uniquement) des prises audio ainsi que de la multidiffusion des flux audio Fonctionnalités Audio : - Sonic Studio III + Sonic Studio Link - Sonic Radar III - Sortie S/PDIF optique * En raison de certaines limitations de la bande passante HDA, la configuration audio 8 canaux ne prend pas en charge le format 32 bits / 192 kHz.
USB	Chipset AMD® B450 - 2 x Ports USB 3.1 Gen 2 (2 sur le panneau d'E/S, rouge) - 6 x Ports USB 3.1 Gen 1 (4 sur le panneau d'E/S [3 x Type-A et 1 x Type-C™] + 2 au milieu) - 4 x Ports USB 2.0 (2 sur le panneau d'E/S, 2 au milieu)
Fonctionnalités exclusives ROG	ROG RAMCache III ROG GameFirst V ROG Overwolf ROG CPU-Z

(continue à la page suivante)

Résumé des caractéristiques de la ROG STRIX B450-E GAMING

Fonctionnalités spéciales	ASUS Dual Intelligent Processors 5-Way Optimization par Dual Intelligent Processors 5 : <ul style="list-style-type: none">- Digi+VRM- EPU- TPU- Turbo APP- Fan Xpert 4 ASUS EZ DIY <ul style="list-style-type: none">- ASUS CrashFree BIOS 3- ASUS EZ Flash 3 ASUS Q-Design <ul style="list-style-type: none">- Q-LED (CPU, DRAM, VGA, Boot Device LED)- Q-Slot- Q-DIMM Gamer's Guardian <ul style="list-style-type: none">- Cache E/S pré-monté- SafeSlot- Protection de la DRAM contre les surtensions- Fonctionnalité ESD Guards pour les ports LAN, Audio, KBMS et USB- Composants extrêmement durables Fonctionnalités exclusives <ul style="list-style-type: none">- Contrôle de l'éclairage Aura- AI Suite 3- AI Charger- Armoury Crate
Interfaces de connexion arrières	1 x Port souris + clavier PS/2 1 x Port HDMI 2.0b 1 x Port DisplayPort 2 x Ports USB 3.1 Gen 2 (2 x Type-A, rouge) 4 x Ports USB 3.1 Gen 1 (3 x Type-A, bleu et 1 x Type-C™) 2 x Ports USB 2.0 1 x Port ethernet (RJ-45) contre les surtensions 1 x Port de sortie S/PDIF optique 5 x Prises audio

(continue à la page suivante)

Résumé des caractéristiques de la ROG STRIX B450-E GAMING

Interfaces de connexion internes	1 x Connecteur USB 3.1 Gen 1 (pour 2 ports USB 3.1 Gen 1 supplémentaires) 1 x Connecteur USB 2.0 (pour 2 ports USB 2.0 supplémentaires) 1 x Connecteur TPM 6 x Connecteurs SATA 6 Gb/s 1 x Interface M.2_1 (socket 3) (pour lecteurs M Key 2242/2260/2280) (Mode SATA et PCIe) 1 x Interface M.2_2 (socket 3) (pour lecteurs M Key 2242/2260/2280/22110) (Mode PCIe) 1 x M.2 avec E key pour le module Wi-Fi 1 x Connecteur pour ventilateur du processeur à 4 broches 1 x Connecteur pour ventilateur du processeur optionnel à 4 broches (CPU_OPT) 1 x Connecteur AIO_PUMP (4 broches) 3 x Connecteurs pour ventilateur du châssis à 4 broches 1 x Connecteur pour câble à thermistance 2 x Connecteurs AURA RGB 1 x Connecteur RGB adressable 1 x Connecteur d'alimentation EATX (24 broches) 1 x Connecteur d'alimentation EATX 12V (8 broches) 1 x Connecteur panneau système 1 x Connecteur pour port audio en façade (AAFP) 1 x Connecteur COM 1 x Cavalier Clear CMOS (2 broches)
BIOS	Flash ROM 128 Mb, BIOS UEFI AMI, PnP, SM BIOS 2.8, ACPI 6.0, BIOS multilingue, ASUS EZ Flash 3, CrashFree BIOS 3, F6 (Q-Fan), F11 (Assistant EZ Tuning), F3 (Favoris), F12 (Capture d'écran), F4 (AURA ACTIVÉ/DÉSACTIVÉ), F9 (Recherche), Historique des modifications, Secure Erase, Profil de l'utilisateur, Infos de SPD ASUS (Serial Presence Detect)
Gétabilité réseau	WOL, PXE, WOR
Logiciel	Pilotes Utilitaires ASUS Logiciel anti-virus (version OEM)
Systèmes d'exploitation compatibles	Windows® 10 (64 bits)
Format	Format ATX : 30,5 cm x 24,4 cm



Les caractéristiques sont sujettes à modifications sans préavis. Visitez le site internet d'ASUS pour consulter la dernière liste des caractéristiques de cette carte mère.

Contenu de la boîte

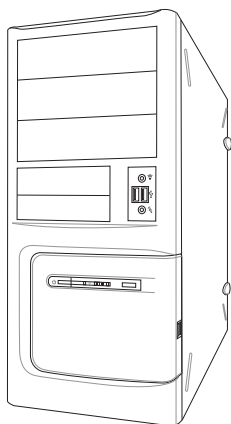
Vérifiez la présence des éléments suivants dans l'emballage de votre carte mère.

Carte mère	1 x Carte mère ROG STRIX B450-E GAMING 4 x Câbles SATA 6 Gb/s	
Câbles	1 x Câble d'extension pour bandes RGB (80 cm) 1 x Câble d'extension pour bandes LED adressables (80 cm)	
Accessoires	2 x Vis M.2 1 x Vis M.2 E key 1 x Affichette de porte Strix 1 x Autocollant ROG Strix 1 x Kit d'attaches-câbles 1 x Module Wi-Fi 2x2 Intel 9260 PCIe 1 x Antenne Wi-Fi amovible à double bande 2x2 ASUS (Wi-Fi 802.11 a/b/g/n/ac)	
	Application DVD	1 x DVD de support pour cartes mère ROG
	Documentation	1 x Manuel de l'utilisateur

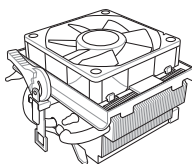


Si l'un des éléments ci-dessus est endommagé ou manquant, veuillez contacter votre revendeur.

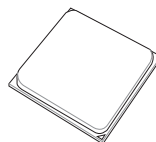
Outils et composants additionnels pour monter un ordinateur de bureau



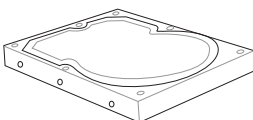
Châssis d'ordinateur



Ventilateur du processeur compatible AMD® au format AM4/AM3



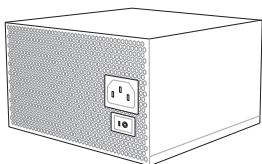
Processeur compatible AMD® au format AM4



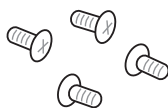
Disque(s) dur(s) SATA



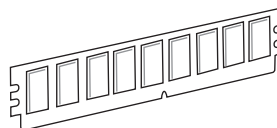
Tournevis Phillips (cruiforme)



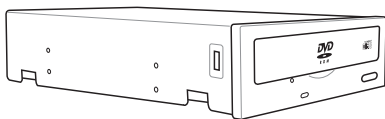
Bloc d'alimentation



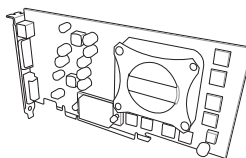
1 sachet de vis



Module(s) de mémoire



Lecteur optique SATA (optionnel)



Carte(s) graphique(s)



Les outils et composants illustrés dans le tableau ci-dessus ne sont pas inclus avec la carte mère.

Introduction au produit

1

1.1 Vue d'ensemble de la carte mère

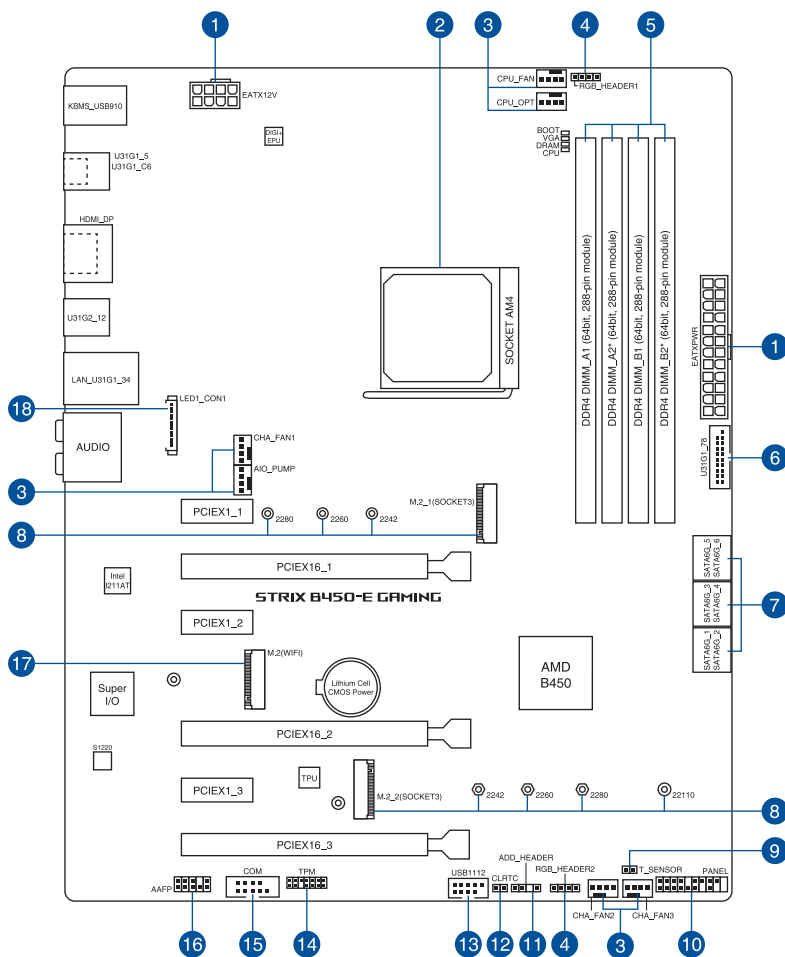
1.1.1 Avant de commencer

Suivez les précautions ci-dessous avant d'installer la carte mère ou d'en modifier les paramètres.



-
- Débranchez le câble d'alimentation de la prise murale avant de toucher les composants.
 - Utilisez un bracelet antistatique ou touchez un objet métallique relié au sol (comme l'alimentation) pour vous décharger de toute électricité statique avant de toucher aux composants.
 - Tenez les composants par les coins pour éviter de toucher les circuits imprimés.
 - Quand vous désinstallez le moindre composant, placez-le sur une surface antistatique ou remettez-le dans son emballage d'origine.
 - Avant d'installer ou de désinstaller un composant, assurez-vous que l'alimentation ATX est éteinte et que le câble d'alimentation est bien débranché. Ne pas suivre cette précaution peut endommager la carte mère, les périphériques et/ou les composants.
-

1.1.2 Schéma de la carte mère



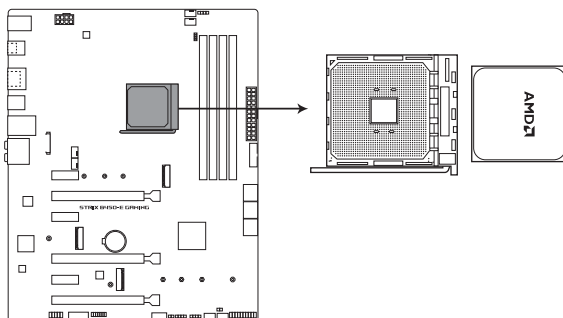
Reportez-vous aux sections **1.1.8 Connecteurs internes** et **2.2.1 Connecteurs arrières** pour plus d'informations sur les connecteurs internes et externes.

Contenu du schéma

Connecteurs/ Cavaliers/ Ports		Page
1.	Connecteurs d'alimentation ATX (24-pin EATXPWR; 8-pin EATX12V)	1-20
2.	Socket pour processeur AMD AM4	1-4
3.	Connecteurs pour ventilateurs et pompe (4-pin CPU_FAN; 4-pin CPU_OPT; 4-pin CHA_FAN1-3; 4-pin AIO_PUMP)	1-19
4.	Connecteur AURA RGB (4-pin RGB_HEADER1-2)	1-17
5.	Slots DIMM DDR4	1-5
6.	Connecteur USB 3.1 Gen 1 (20-1 pin U31G1_78)	1-16
7.	Connecteurs SATA 6.0 Gb/s AMD® (7-pin SATA6G_1-6)	1-11
8.	Sockets M.2 (M.2_1; M.2_2)	1-14
9.	Connecteur pour câble à thermistance (2-pin T_SENSOR)	1-13
10.	Connecteur panneau système (20-3 pin PANEL)	1-21
11.	Connecteur RGB adressable (4-1 pin ADD_HEADER)	1-18
12.	Cavalier Clear CMOS (2-pin CLRTC)	1-9
13.	Connecteur USB 2.0 (10-1 pin USB1112)	1-15
14.	Connecteur TPM (14-1 pin TPM)	1-13
15.	Connecteur COM (10-1 pin COM)	1-12
16.	Connecteur pour port audio en façade (10-1 pin AAFP)	1-12
17.	Slot M.2 Wi-Fi (E-key, type 2230)	1-15
18.	Connecteur LED (13-pin LED1_CON1)	1-16

1.1.3 Processeur

La carte mère est livrée avec un socket AM4 conçu pour l'installation d'un processeur AMD® Ryzen™ de 2e génération / Ryzen™ avec Radeon™ Vega Graphics / Athlon™ avec Radeon™ Vega Graphics / Ryzen™ de 1e génération.



ROG STRIX B450-E GAMING CPU AM4



Le socket AM4 possède des broches différentes. Assurez-vous de n'installer qu'un processeur conçu pour le socket AM4. Le processeur ne peut être installé que dans un seul sens. NE PAS forcer sur le processeur pour le faire entrer dans le socket afin d'éviter de plier les broches du socket et/ou d'endommager le processeur !



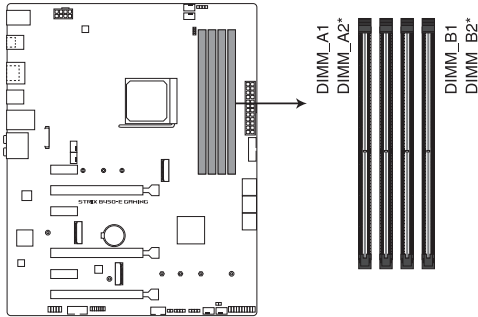
Assurez-vous que tous les câbles sont débranchés lors de l'installation du processeur.

1.1.4 Mémoire système

La carte mère est livrée avec quatre (4) slots DIMM réservés à l'installation de modules de mémoire DDR4 (Double Data Rate 4).

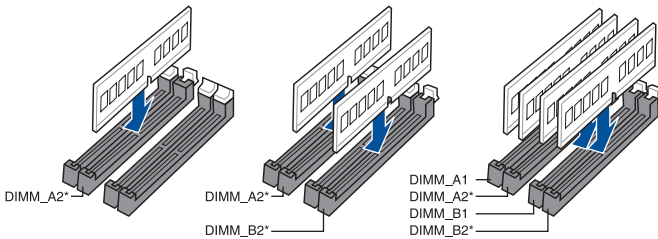


Un module DDR4 s'encoche différemment d'un module DDR3 / DDR2 / DDR. NE PAS installer de module de mémoire DDR3, DDR2 ou DDR sur les slots DIMM destinés aux modules DDR4.



ROG STRIX B450-E GAMING 288-pin DDR4 DIMM socket

Configurations mémoire recommandées



Les slots pour module de mémoire recommandés sont marqués d'une astérisque (*).

Configurations mémoire

Vous pouvez installer des modules de mémoire DDR4 un-buffered et non-ECC de 2 Go, 4 Go, 8 Go et 16 Go sur les interfaces de connexion DDR4.



Vous pouvez installer des modules de mémoire de tailles variables dans les canaux A et B. Le système se chargera de mapper la taille totale du canal de plus petite taille pour les configurations Dual-Channel (Bi-Canal). Tout excédent de mémoire du canal le plus grand est alors mappé pour fonctionner en Single-Channel (Canal unique).

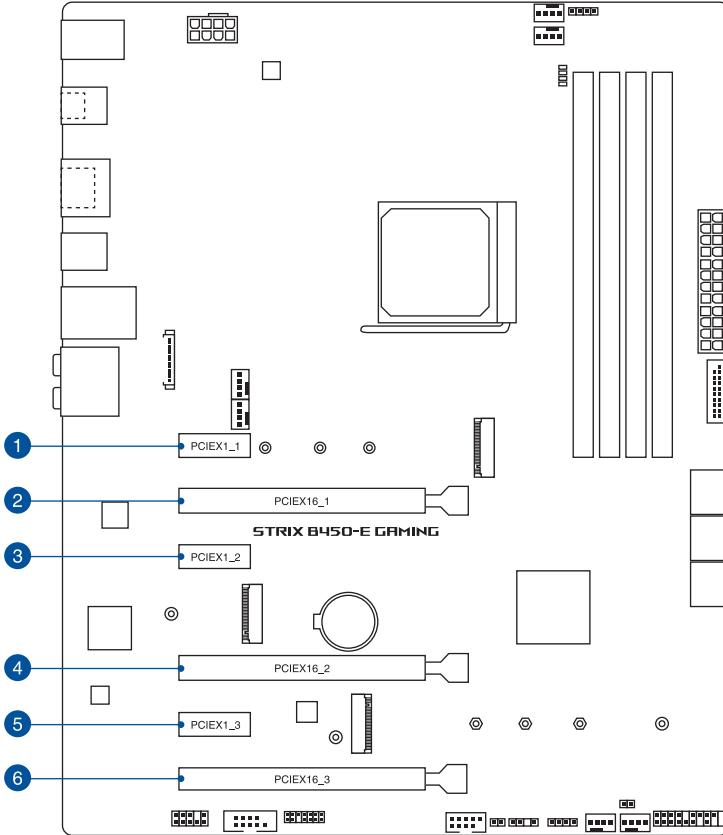


- La fréquence de fonctionnement par défaut de la mémoire peut varier en fonction de son SPD. Par défaut, certains modules de mémoire peuvent fonctionner à une fréquence inférieure à la valeur indiquée par le fabricant.
 - Les modules de mémoire ont besoin d'un meilleur système de refroidissement pour fonctionner de manière stable en charge maximale (4 modules de mémoire) ou en overclocking.
 - Installez toujours des modules de mémoire dotés de la même latence CAS. Pour une compatibilité optimale, il est recommandé d'installer des barrettes mémoire identiques ou partageant le même code de données. Consultez votre revendeur pour plus d'informations.
-

1.1.5 Slots d'extension



Assurez-vous d'avoir bien débranché le câble d'alimentation avant d'ajouter ou de retirer des cartes d'extension. Manquer à cette précaution peut vous blesser et endommager les composants de la carte mère.



N°.	Description
1	Slot PCIEX1_1
2	Slot PCIEX16_1
3	Slot PCIEX1_2
4	Slot PCIEX16_2
5	Slot PCIEX1_3
6	Slot PCIEX16_3

Famille du processeur	Mode de fonctionnement PCI Express				
	PCIE_X16_1	PCIE_X16_2	M.2_2	M.2_1 (mode PCIE)	M.2_1 (mode SATA)
Processeurs AMD® Ryzen™ de 1e et 2e génération	X16	N/D	N/D	X4	Compatible
	X8	X4	X4	X4	Compatible
AMD® Ryzen™ / Athlon™ avec Radeon™ Vega Graphics	X8	N/D	N/D	X4	Compatible

Processeurs AMD® Ryzen™ de 1e et 2e génération /

Configuration VGA	Mode de fonctionnement PCI Express	
	PCIE_X16_1	PCIE_X16_2
Une carte VGA/PCIe	x16	N/D
Deux cartes VGA/PCIe	x8	x4

AMD® Ryzen™ / Athlon™ avec Radeon™ Vega Graphics

Configuration VGA	Mode de fonctionnement PCI Express		
	PCIE_X16_1	PCIE_X16_2	PCIE_X16_3
Une carte VGA/PCIe	x8	N/D	N/D
Deux cartes VGA/PCIe	x8	N/D	x4 (PCI Express 2.0 depuis le chipset)

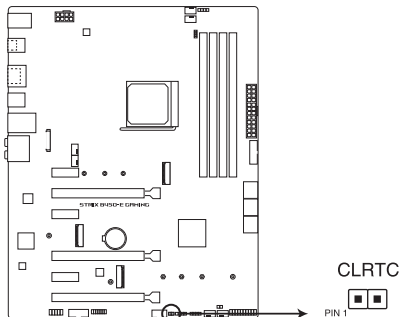


- Il est recommandé d'utiliser un bloc d'alimentation pouvant fournir une puissance électrique adéquate lors de l'utilisation de la technologie CrossFireX™.
- Connectez les ventilateurs du châssis aux connecteurs pour ventilateurs du châssis de la carte mère lors de l'utilisation de multiples cartes graphiques pour un meilleur environnement thermique.

1.1.6 Cavaliers

1. Cavalier Clear CMOS (2-pin CLRTC)

Ce cavalier vous permet d'effacer la mémoire RTC (Real Time Clock) du CMOS. La mémoire CMOS stocke les éléments suivants : la date, l'heure et les paramètres du BIOS. La pile bouton embarquée alimente les données de la mémoire vive du CMOS, incluant les paramètres système tels que les mots de passe.



ROG STRIX B450-E GAMING Clear RTC RAM jumper

Pour effacer la mémoire RTC :

1. Éteignez l'ordinateur et débranchez le cordon d'alimentation.
2. Court-circuitez les broches 1-2 à l'aide d'un objet métallique ou d'un capuchon de cavalier pendant 5 à 10 secondes.
3. Branchez le cordon d'alimentation et démarrez l'ordinateur.
4. Maintenez la touche <Suppr.> du clavier enfoncée lors du démarrage et entrez dans le BIOS pour saisir à nouveau les données.



Ne retirez jamais le capuchon du cavalier CLRRTC de sa position par défaut, sauf en cas d'effacement de la mémoire RTC CMOS. Retirez le capuchon peut provoquer un échec de démarrage du système !

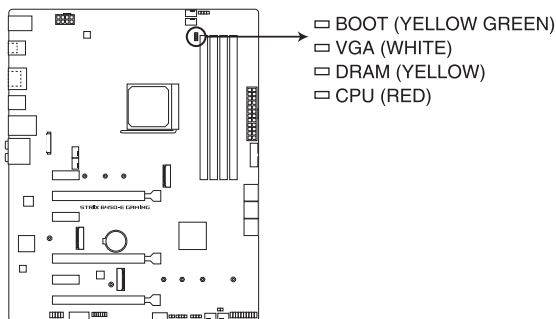


- Si les instructions ci-dessus ne permettent pas d'effacer la mémoire RTC, retirez la pile embarquée et court-circuitez à nouveau les deux broches pour effacer les données de la mémoire RTC CMOS. Puis, réinstallez la pile.
- Vous n'avez pas besoin d'effacer la mémoire RTC lorsque le système se bloque suite à un overclocking. Dans ce dernier cas, utilisez la fonction C.P.R. (CPU Parameter Recall). Éteignez et redémarrez le système afin que le BIOS puisse automatiquement restaurer ses valeurs par défaut.
- Débranchez l'alimentation pour activer la fonction C.P.R. Éteignez puis rallumez la source d'alimentation ou débranchez puis rebranchez le cordon d'alimentation avant de redémarrer le système.

1.1.7 Témoins lumineux de la carte mère

1. Témoins Q-LED (CPU, DRAM, VGA, BOOT)

Les témoins Q-LED indiquent l'état de vérification des composants clés (processeur, DRAM, carte VGA ainsi que les périphériques de démarrage) en séquence au démarrage de la carte mère. Si une erreur est détectée, le voyant correspondant s'allume jusqu'à ce que le problème soit résolu. Cette solution conviviale offre une méthode intuitive et rapide pour détecter la racine du problème.



ROG STRIX B450-E GAMING CPU/ DRAM/ BOOT_DEVICE/ VGA LED



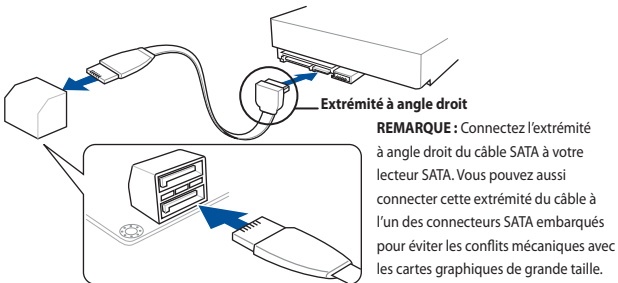
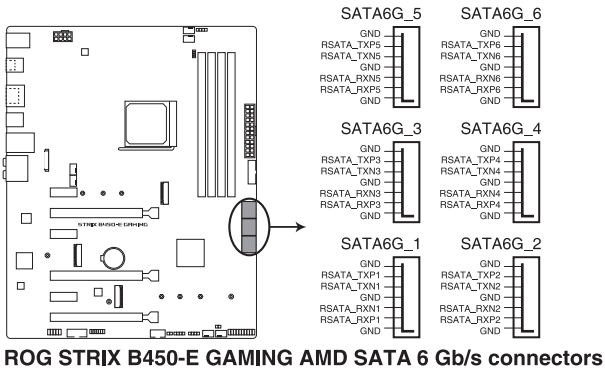
Les témoins Q-LED vous donnent la cause la plus probable d'un code erreur comme point de départ pour le dépannage. La cause réelle peut varier en fonction du cas.

1.1.8 Connecteurs internes

1. Connecteurs SATA 6.0 Gb/s AMD® (7-pin SATA6G_1-6)

Ces connecteurs sont réservés à des câbles Serial ATA pour la connexion de disques durs Serial ATA 6.0 Gb/s.

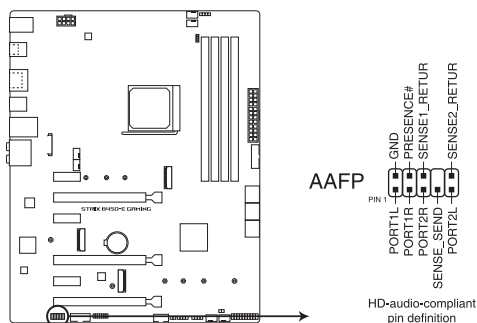
L'installation de disques durs Serial ATA permet de créer des volumes RAID 0, 1 et 10 par le biais du chipset embarqué AMD® B450.



- Ces connecteurs sont réglés en mode **[AHCI]** par défaut. Si vous souhaitez créer une configuration RAID Serial ATA via ces connecteurs, réglez l'élément SATA Mode Selection du BIOS sur **[RAID]**.
- Avant de créer un volume RAID, consultez le **Guide de configuration RAID**. Vous pouvez télécharger le **Guide de configuration RAID** sur le site Web d'ASUS.

2. Connecteur pour port audio en façade (10-1 pin AAFP)

Ce connecteur est dédié au module E/S audio disponible en façade de certains boîtiers d'ordinateurs et prend en charge la norme HD Audio. Branchez le câble du module E/S audio en façade à ce connecteur.



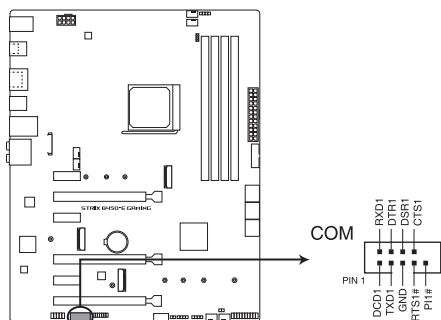
ROG STRIX B450-E GAMING Analog front panel connector



Il est recommandé de brancher un module HD Audio sur ce connecteur pour bénéficier d'un son de qualité HD.

3. Connecteur COM (10-1 pin COM)

Ce connecteur est réservé à un port série (COM). Connectez le câble du module de port série à ce connecteur, puis installez le module sur un slot PCI libre à l'arrière du châssis.



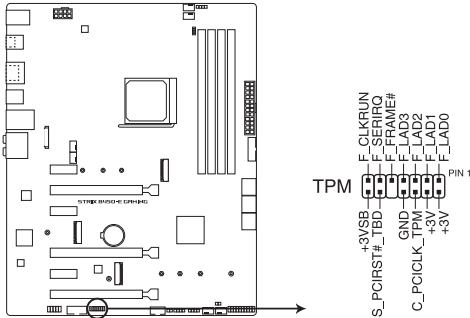
ROG STRIX B450-E GAMING Serial port connector



Le module COM est vendu séparément.

4. Connecteur TPM (14-1 pin TPM)

Ce connecteur est compatible avec le système Trusted Platform Module (TPM), permettant de stocker en toute sécurité les clés et certificats numériques, les mots de passe et les données. Un système TPM aide aussi à accroître la sécurité d'un réseau, protéger les identités numériques et garantir l'intégrité de la plateforme.



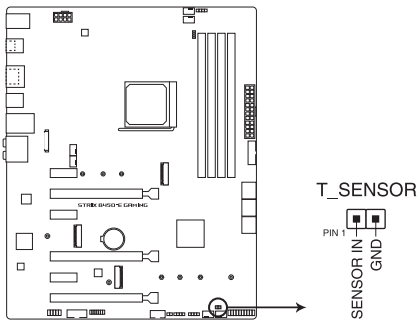
ROG STRIX B450-E GAMING TPM connector



Le module TPM est vendu séparément.

5. Connecteur pour câble à thermistance (2-pin T_SENSOR)

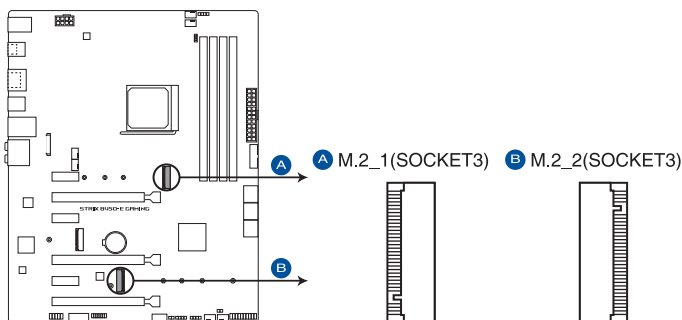
Ce connecteur est destiné aux câbles à thermistance vous permettant de surveiller la température de certains périphériques ou des composants essentiels de la carte mère.



ROG STRIX B450-E GAMING T_SENSOR connector

6. Socket M.2 (M.2_1; M.2_2)

Ces interfaces permettent d'installer des modules M.2 SSD.



ROG STRIX B450-E GAMING M.2 sockets



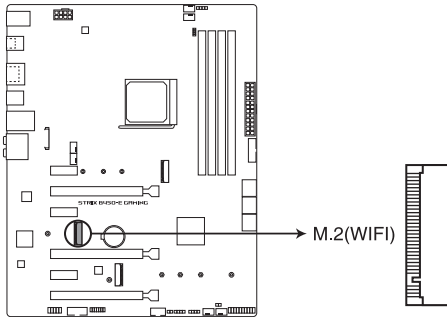
- Pour les processeurs AMD® Ryzen™ de 2e génération / Ryzen™ de 1e génération :
 - Le socket M.2_1 prend en charge les modules PCIE 3.0 en mode x4 et SATA (pour lecteurs M Key 2242/2260/2280).
 - Le socket M.2_2 prend en charge les modules PCIE 3.0 en mode x4 (pour lecteurs M Key 2242/2260/2280/22110)*.
 - Pour les processeurs AMD® Ryzen™ / Athlon™ avec Radeon™ Vega Graphics**
 - Le socket M.2_1 prend en charge les modules PCIE 3.0 en mode x4 et SATA (pour lecteurs M Key 2242/2260/2280).
- * Le socket M.2_2 partage la bande passante avec PCIE x16. Lorsque l'emplacement M.2_2 fonctionne en mode PCIE, l'emplacement PCIE x16_1 fonctionne en mode x8.
- ** Le socket M.2_2 n'est pas pris en charge avec ces processeurs



Le module SSD M.2 est vendu séparément.

7. Slot M.2 Wi-Fi (E-key, type 2230)

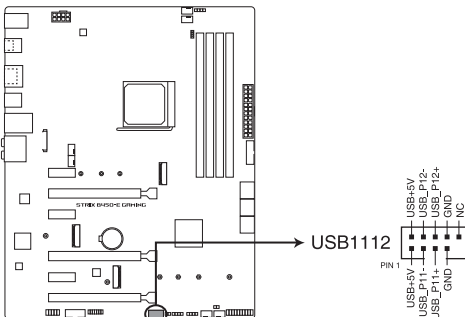
Ce connecteur est dédié à la connexion d'un module M.2 Wi-Fi (E-key, type 2230).



ROG STRIX B450-E GAMING M.2 (WIFI)

8. Connecteur USB 2.0 (10-1 pin USB1112)

Ce connecteur est dédié à des ports USB 2.0. Connectez le câble du module USB à l'un de ces connecteurs, puis installez le module dans un slot à l'arrière du châssis. Ces ports sont conformes à la norme USB 2.0 qui peut supporter un débit de 480 Mb/s.



ROG STRIX B450-E GAMING USB 2.0 connector



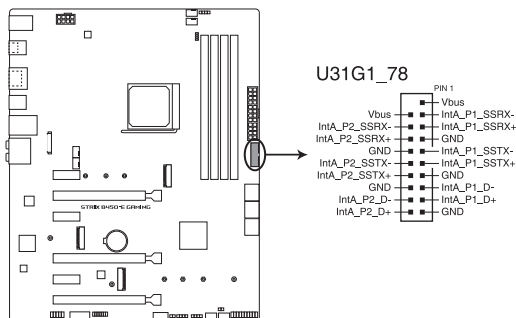
Ne connectez pas de câble 1394 aux ports USB. Le faire peut endommager la carte mère !



Le module USB 2.0 est vendu séparément.

9. Connecteurs USB 3.1 Gen 1 (20-1 pin U31G1_78)

Ce connecteur est dédié à la connexion de ports USB 3.1 Gen 1 supplémentaires. Il est conforme à la norme USB 3.1 Gen 1 qui peut supporter un débit allant jusqu'à 5 Gb/s. Si le panneau avant de votre châssis intègre un port USB 3.1 Gen 1, vous pouvez utiliser ce port pour brancher un périphérique USB 2.0.



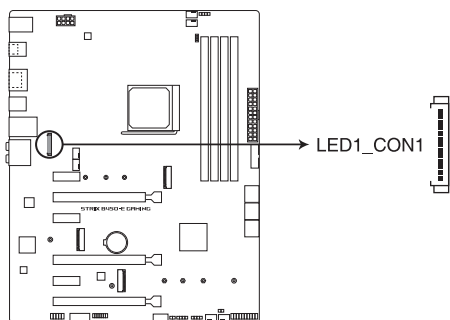
ROG STRIX B450-E GAMING USB 3.1 Gen 1 connector



Le module USB 3.1 Gen 1 est vendu séparément.

10. Connecteur LED (13-pin LED1_CON1)

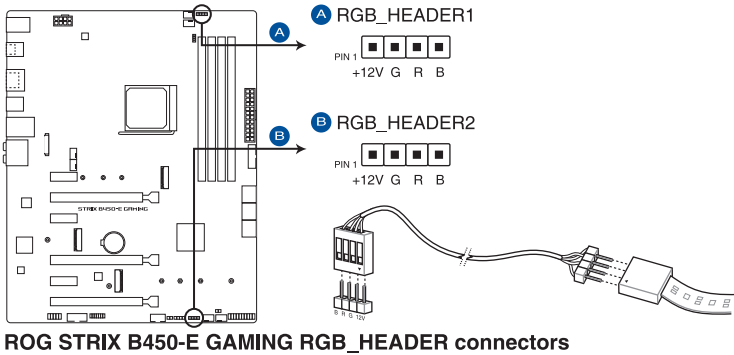
Ce connecteur permet de connecter les bandes LED sur le couvercle.



ROG STRIX B450-E GAMING LED card connector

11. Connecteurs AURA RGB (4-pin RGB_HEADER1-2)

Ces connecteurs sont réservés aux bandes LED RGB.



ROG STRIX B450-E GAMING RGB_HEADER connectors



L'en-tête RGB prend en charge 5050 bandes de LED multicolores RGB (12V / G / R / B), avec une puissance nominale maximale de 3A (12V), et pas plus de 3 m.



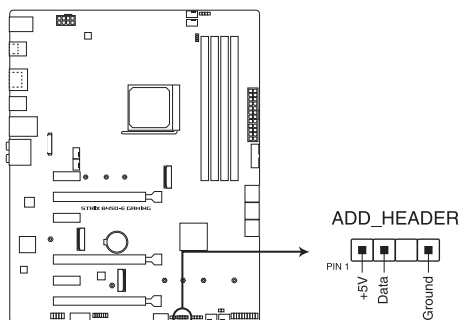
Avant d'installer ou de désinstaller un composant, assurez-vous que l'alimentation ATX est éteinte et que le câble d'alimentation est bien débranché. Ne pas suivre cette précaution peut endommager la carte mère, les périphériques et/ou les composants.



- L'éclairage et les couleurs réels varient en fonction de la bande LED.
- Si votre bande LED ne s'allume pas, vérifiez que le câble d'extension LED RGB et la bande LED RGB sont connectés dans le bon sens, et que le connecteur 12V est aligné avec l'en-tête 12V de la carte mère.
- La bande LED s'allume uniquement lorsque le système est en cours de fonctionnement.
- La bande LED est vendue séparément.

12. Connecteur RGB adressable (4-1 pin ADD_HEADER)

Ce connecteur est dédié aux bandes LED RGB WS2812B individuellement adressables ou aux bandes LED WS2812B.



ROG STRIX B450-E GAMING ADD header



Le connecteur RGB adressable prend en charge les bandes LED RGB adressables WS2812B (5V/Data/Ground) avec une puissance nominale maximale de 3A (5V) et un maximum de 60 LED.



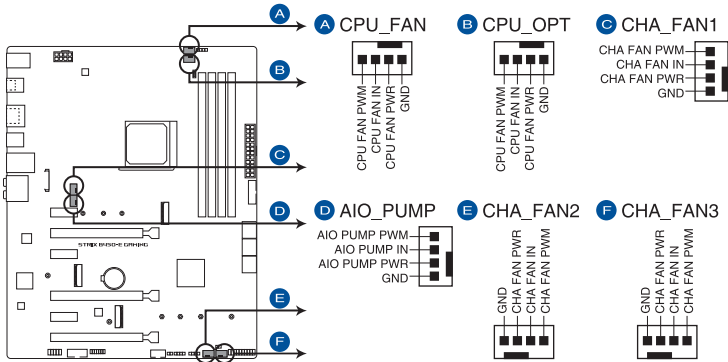
Avant d'installer ou de désinstaller un composant, assurez-vous que l'alimentation ATX est éteinte et que le câble d'alimentation est bien débranché. Ne pas suivre cette précaution peut endommager la carte mère, les périphériques et/ou les composants.



- L'éclairage et les couleurs réels varient en fonction de la bande LED.
- Si votre bande LED ne s'allume pas, vérifiez que la bande LED RGB adressable est connectée dans le bon sens, et que le connecteur 5V est aligné avec l'en-tête 5V de la carte mère.
- La bande LED RGB adressable ne s'allume que sous le système d'exploitation.
- La bande LED RGB adressable est vendue séparément.

13. Connecteurs pour ventilateurs et pompe (4-pin CPU_FAN; 4-pin CPU_OPT; 4-pin CHA_FAN1-FAN3; 4-pin AIO_PUMP)

Connectez les câbles des ventilateurs à ces connecteurs sur la carte mère en vous assurant que le fil noir de chaque câble corresponde à la broche de terre de chaque connecteur.



ROG STRIX B450-E GAMING Fan connectors



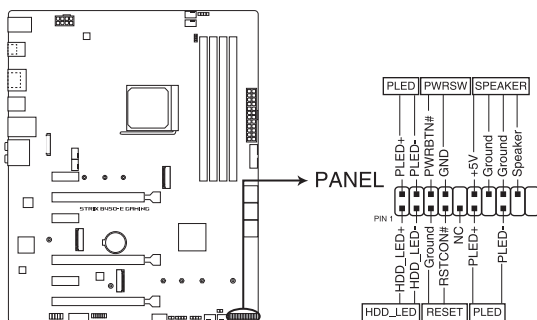
- N'oubliez PAS de connecter les câbles de ventilateur aux connecteurs de la carte mère. Une circulation de l'air insuffisante peut endommager les composants de la carte mère. Ce connecteur n'est pas un cavalier ! Ne placez pas de capuchon de cavalier sur ce connecteur !
- Vérifiez que le câble d'alimentation du ventilateur dédié au processeur est bien branché sur le connecteur CPU_FAN de la carte mère.



Connectez le câble pour pompe de la solution de refroidissement tout-en-un (solution de refroidissement AIO) au connecteur AIO_PUMP, puis connectez les câbles des ventilateurs aux connecteurs CPU_FAN et CHA_fan1.

15. Connecteur panneau système (20-3 pin PANEL)

Ce connecteur est compatible avec plusieurs fonctions intégrées au châssis.



ROG STRIX B450-E GAMING System panel connector

- LED d'alimentation système (PLED 2 broches ou 3-1 broches)**

Ce connecteur à 2 broches ou 3-1 broches est réservé à la LED d'alimentation système. Branchez le câble de la LED d'alimentation du châssis à ce connecteur. La LED d'alimentation système s'allume lorsque vous démarrez le système et clignote lorsque ce dernier est en veille.
- LED d'activité HDD (2-pin HDD_LED)**

Ce connecteur à 2 broches est dédié à la LED d'activité HDD (activité du disque dur). Branchez le câble de la LED d'activité HDD à ce connecteur. La LED HDD s'allume ou clignote lorsque des données sont lues ou écrites sur le disque dur.
- Connecteur haut-parleur d'alerte système (4-pin SPEAKER)**

Ce connecteur à 4 broches est dédié au petit haut-parleur d'alerte du boîtier. Ce petit haut-parleur vous permet d'entendre les bips d'alerte système.
- Bouton d'alimentation ATX/Soft-off (2-pin PWR_SW)**

Ce connecteur est dédié au bouton d'alimentation du système. Appuyer sur le bouton d'alimentation (power) allume le système ou passe le système en mode VEILLE ou SOFT-OFF en fonction des réglages du BIOS. Appuyer sur le bouton d'alimentation pendant plus de quatre secondes lorsque le système est allumé éteint le système.
- Bouton de réinitialisation (2-pin RESET)**

Ce connecteur à 2 broches est destiné au bouton de réinitialisation du boîtier. Il sert à redémarrer le système sans l'éteindre.

Procédures d'installation de base

2

2.1 Monter votre ordinateur

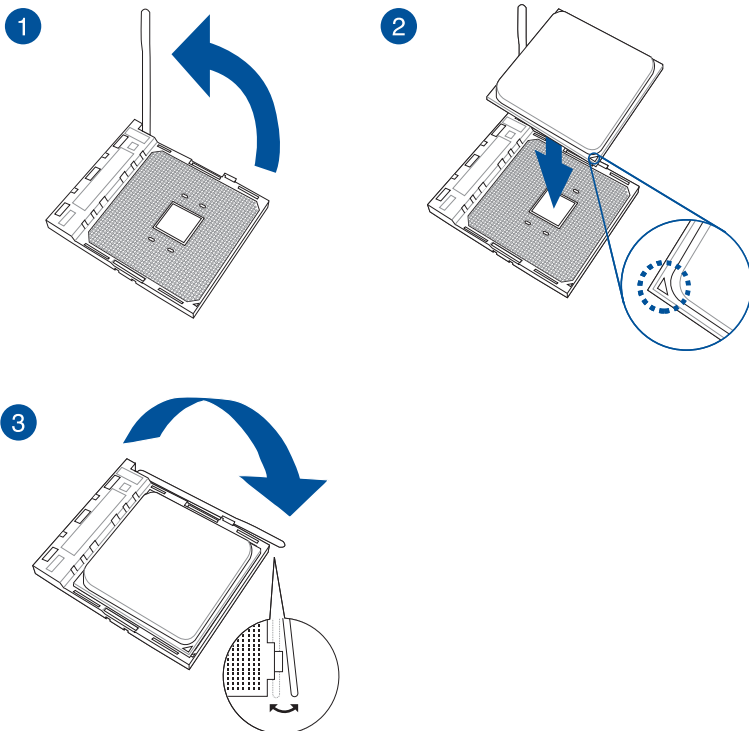


Les illustrations de cette section sont données à titre indicatif uniquement. La disposition des composants de la carte mère peut varier en fonction du modèle. Les étapes d'installation sont toutefois identiques.

2.1.1 Installer le processeur



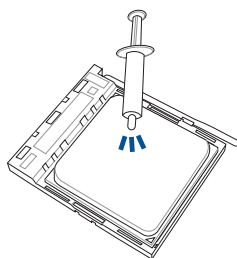
Le socket AMD® AM4 est compatible avec les processeurs AMD® AM4. Assurez-vous de n'installer qu'un processeur conçu pour le socket AM4. Le processeur ne peut être installé que dans un seul sens. **NE PAS** forcer sur le processeur pour le faire entrer dans le socket afin d'éviter de plier les broches du socket et/ou d'endommager le processeur !



2.1.2 Installer le système de refroidissement

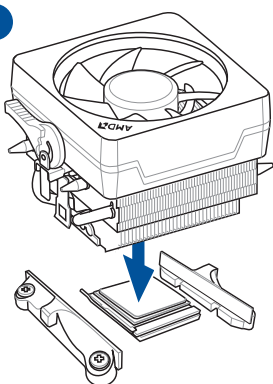


Si nécessaire, appliquez la pâte thermique sur la surface du processeur et du système de refroidissement avant toute installation.

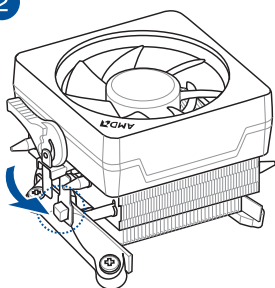


Ventilateur du processeur - Type 1

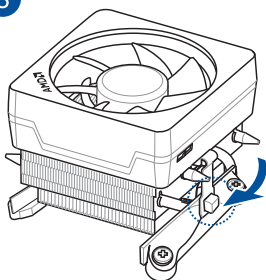
1



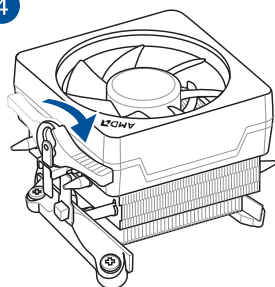
2



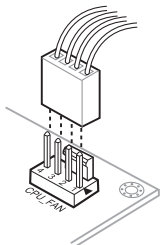
3



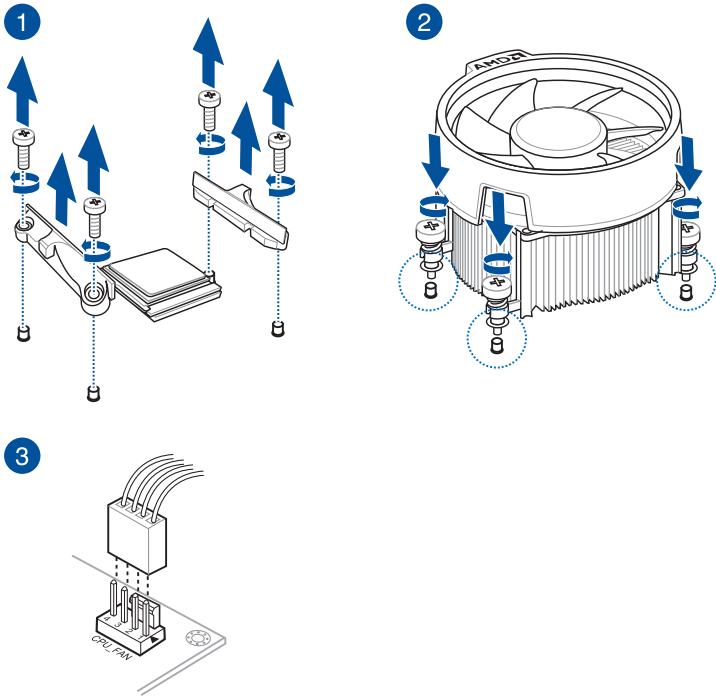
4



5



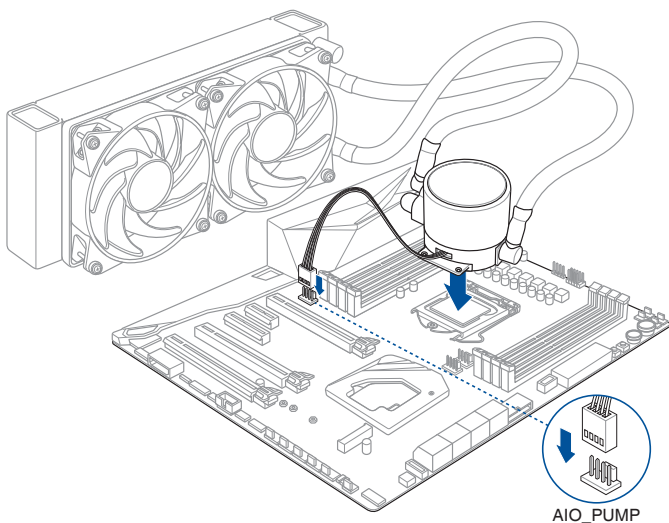
Ventilateur du processeur - Type 2



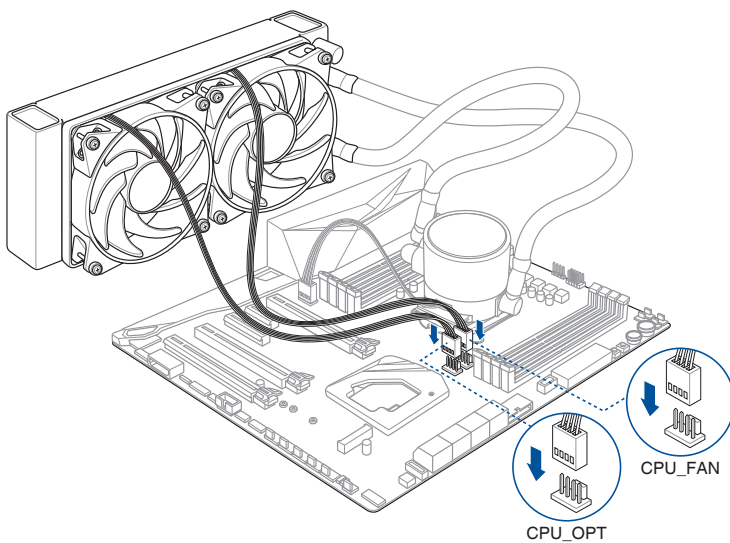
Lors de l'utilisation de ce type de ventilateur du processeur, retirez les vis et le module de rétention uniquement. Ne retirez pas la plaque du dessous.

Pour installer une solution de refroidissement AIO

1

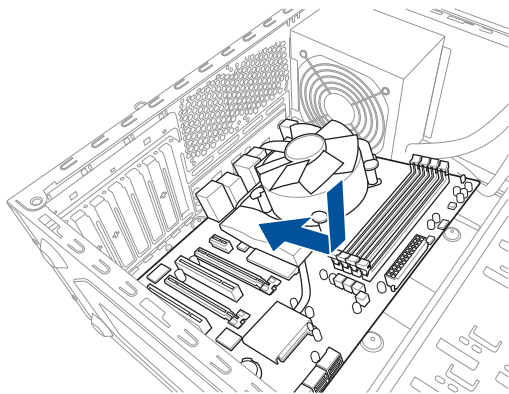


2

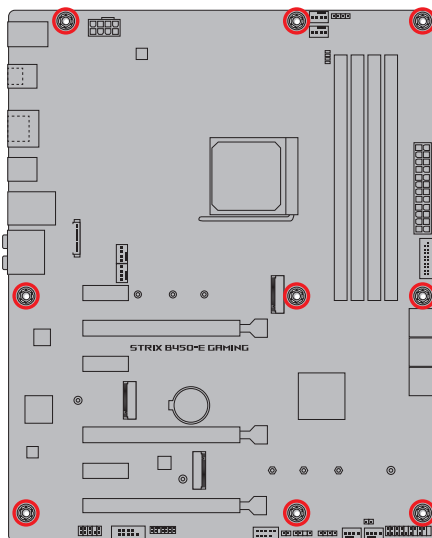
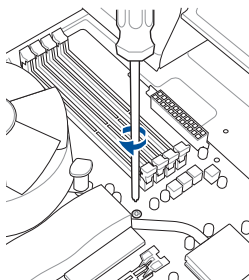


2.1.3 Installer la carte mère

1. Placez la carte mère dans le châssis en vous assurant que ses ports d'E/S (entrée/sortie) sont alignés avec la zone d'E/S du châssis.

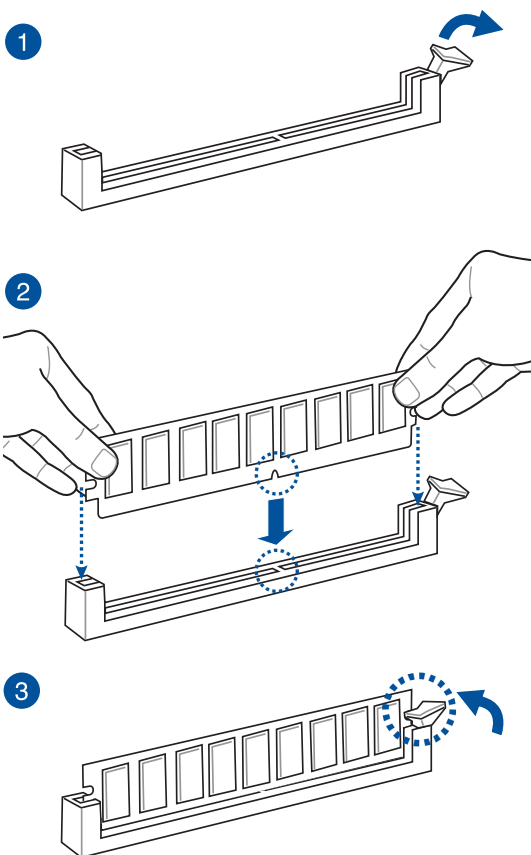


2. Placez neuf (9) vis dans les pas de vis (marqués d'un cercle rouge sur l'illustration ci-dessous) pour sécuriser la carte mère au châssis.

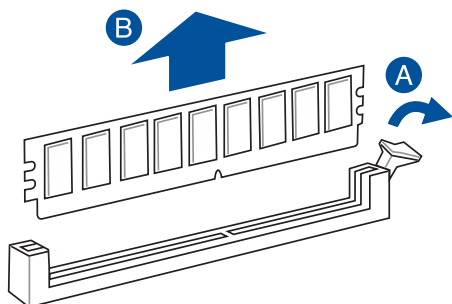


Ne vissez pas trop fort ! Vous risqueriez d'endommager la carte mère.

2.1.4 Installer un module de mémoire

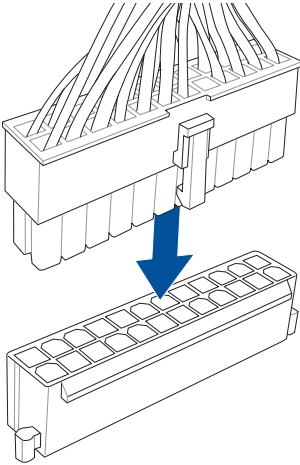


Retirer un module de mémoire

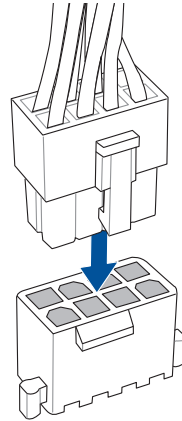


2.1.5 Connexion d'alimentation ATX

1

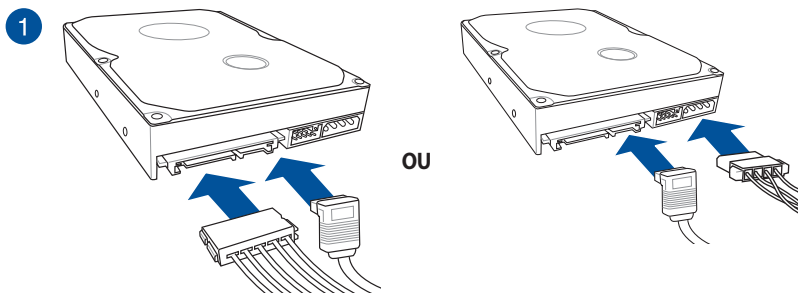


2



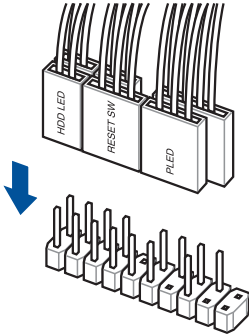
Assurez-vous de connecter la prise 8 broches.

2.1.6 Connexion de périphériques SATA

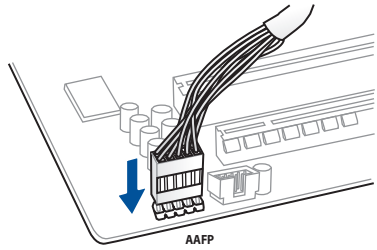


2.1.7 Connecteur d'E/S avant

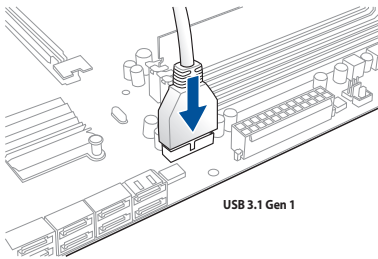
Connecteur pour façade de châssis d'ordinateur



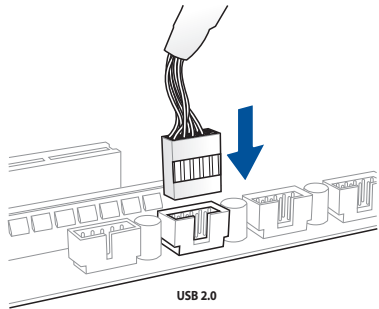
Connecteur audio pour façade de châssis d'ordinateur



Connecteur USB 3.1 Gen 1

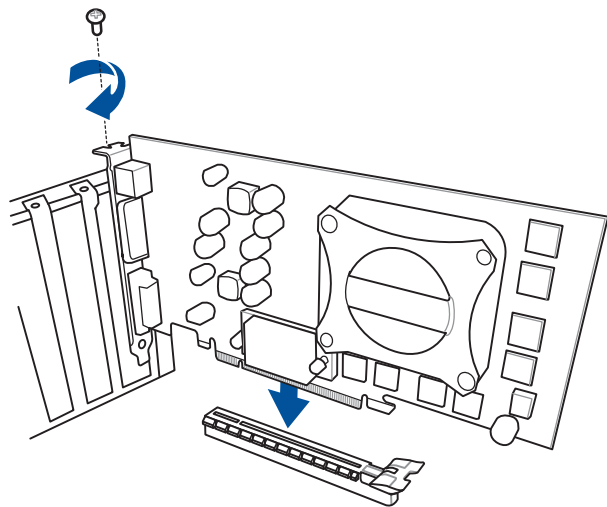


Connecteur USB 2.0

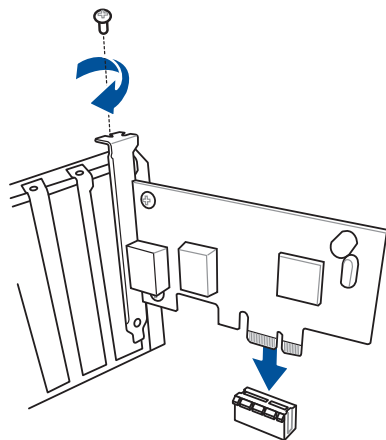


2.1.8 Installer une carte d'extension

Carte PCIe x16

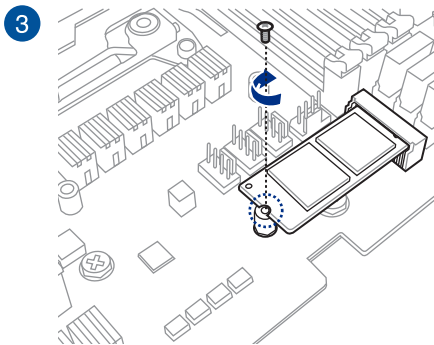
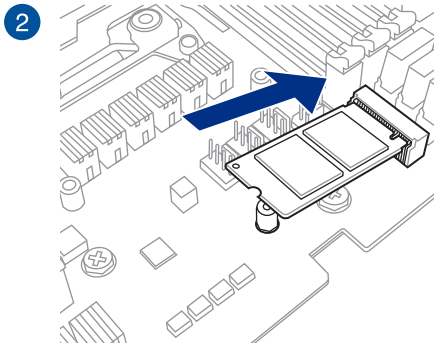
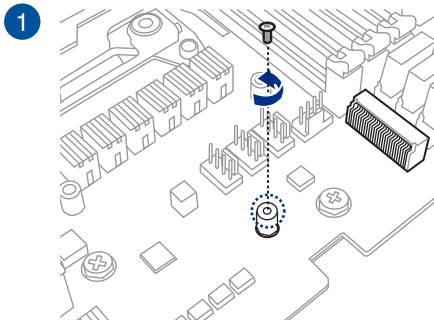


Carte PCIe x1



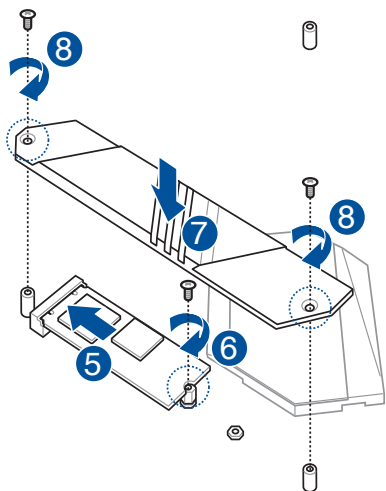
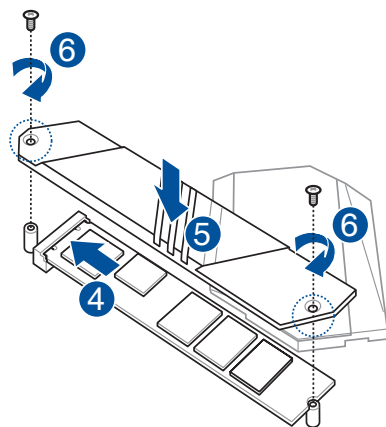
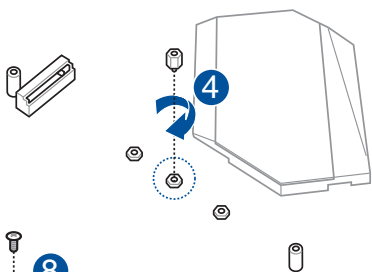
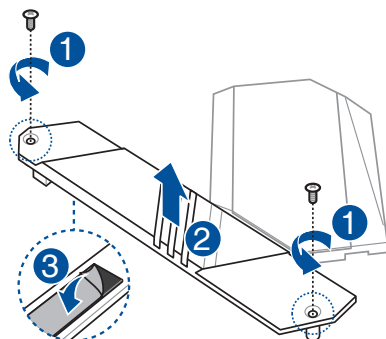
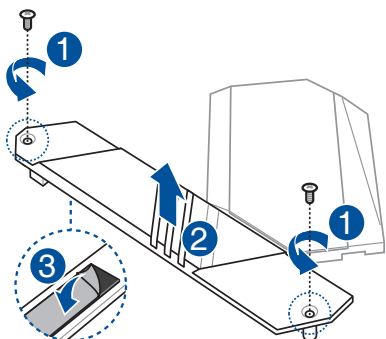
2.1.9 Installer une carte M.2

Pour M.2_1



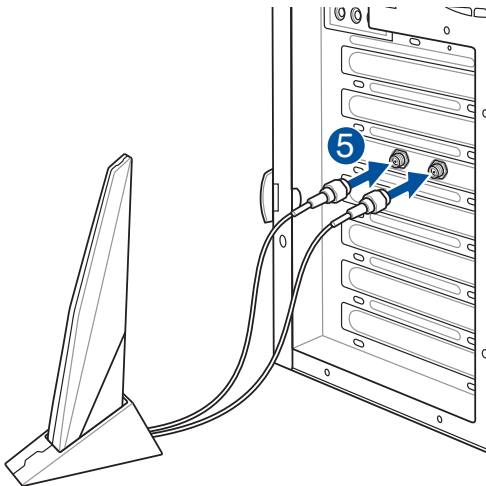
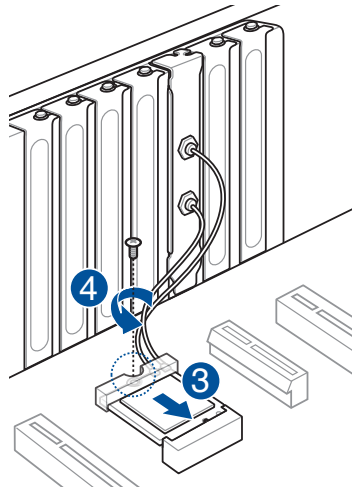
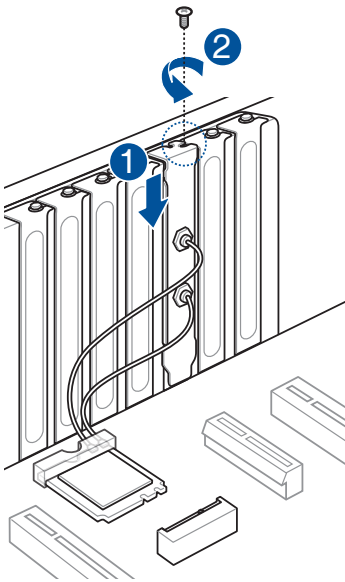
Pour M.2_2 (Type 2280 / 2260 / 2242 M.2)

Pour M.2_2 (Type 22110 M.2)



2.1.10 Installation du module M.2 Wi-Fi et de l'antenne

Installer le module M.2 Wi-Fi



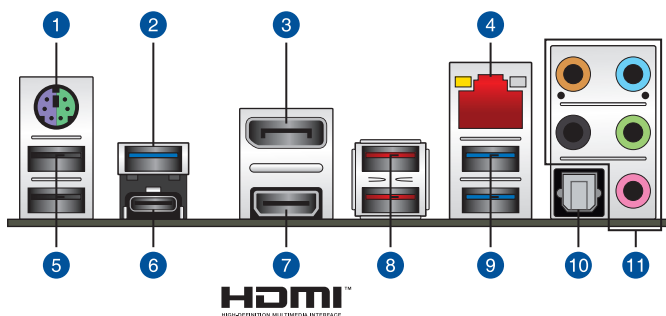
- Assurez-vous que l'antenne Wi-Fi ASUS 2x2 est bien installée sur les ports Wi-Fi.
- Placez l'antenne à plus de 20 cm de toute personne.



L'illustration de gauche est donnée à titre indicatif uniquement. La disposition des composants de la carte mère peut varier en fonction du modèle, les instructions d'installation sont toutefois identiques.

2.2 Connecteurs arrières et audio de la carte mère

2.2.1 Connecteurs arrières



Connecteurs arrières

1.	Port souris + clavier PS/2	7.	Port HDMI 2.0a
2.	Port USB 3.1 Gen 1 Type-A 5	8.	USB 3.1 Gen 2 sur les ports 1 et 2
3.	Port DisplayPort	9.	USB 3.1 Gen 1 sur les ports 3 et 4
4.	Port ethernet (RJ-45)*	10.	Port de sortie S/PDIF optique
5.	USB 2.0 sur les ports 9 et 10	11.	Prises audio**
6.	Port USB 3.1 Gen 1 Type-C™ C6		

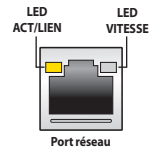
**** et *** :** Reportez-vous aux tableaux de la page suivante pour plus de détails sur les ports réseau et audio.



- Les périphériques USB 3.1 Gen 1/Gen 2 ne peuvent être utilisés que comme périphériques de stockage des données.
- Ne branchez vos périphériques que sur des ports dont le débit de transmission de données est compatible. Il est fortement recommandé de connecter vos périphériques USB 3.1 Gen 2 sur les ports USB 3.1 Gen 2 pour un débit et des performances accrues.

* Témoins des ports réseau

LED ACT/LIEN		LED VITESSE	
État	Description	État	Description
Éteint	Pas de lien	Éteint	Connexion 10 Mb/s
Orange	Lien établi	Orange	Connexion 100 Mb/s
Orange (clignotant)	Activité de données	Vert	Connexion 1 Gb/s
Orange (clignotant puis fixe)	Prêt à sortir du mode S5		

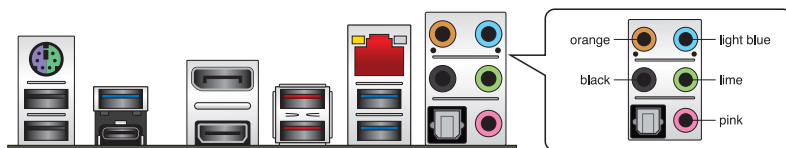


** Configurations audio 2, 4, 5.1 et 7.1 canaux

Port	Casque / 2 canaux	4 canaux	5.1 canaux	7.1 canaux
Bleu clair	Entrée audio	Entrée audio	Entrée audio	Haut-parleurs latéraux
Vert	Sortie audio	Sortie haut-parleurs avants	Sortie haut-parleurs avants	Sortie haut-parleurs avants
Rose	Entrée micro	Entrée micro	Entrée micro	Entrée micro
Orange	–	–	Haut-parleur central/Caisson de basse	Haut-parleur central/Caisson de basse
Noir	–	Sortie haut-parleurs arrières	Sortie haut-parleurs arrières	Sortie haut-parleurs arrières

2.2.2 Connexions audio

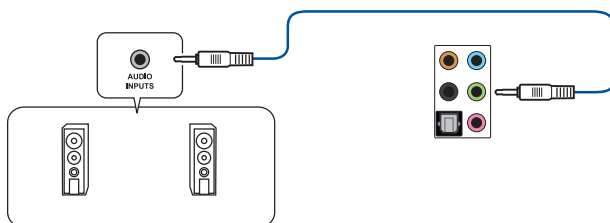
Connecteurs audio



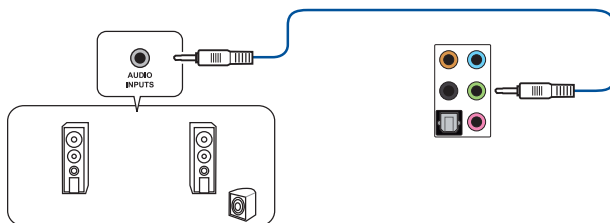
Connexion à un casque ou un microphone



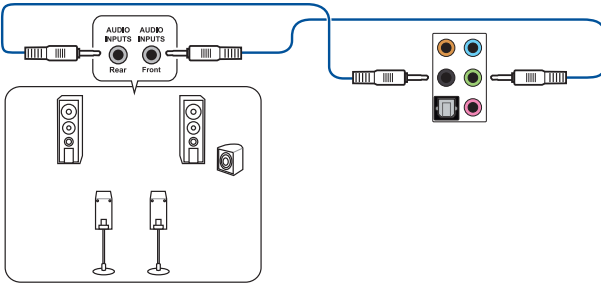
Connexion à des haut-parleurs stéréo



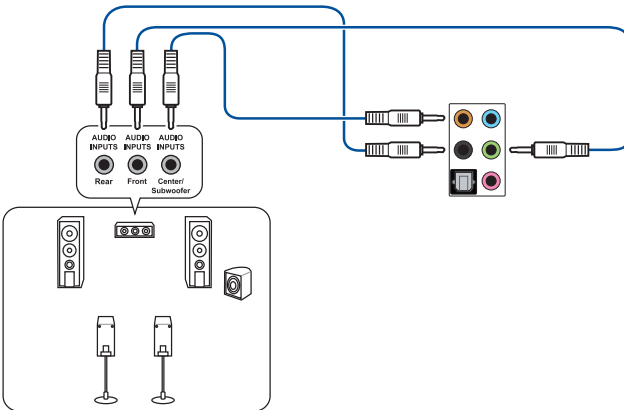
Connecter un système de haut-parleurs 2



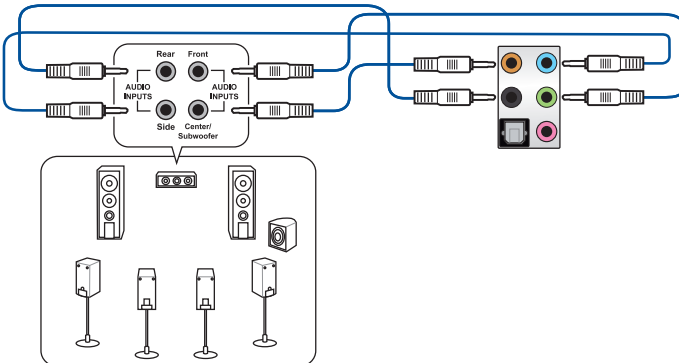
Connecter un système de haut-parleurs 4



Connexion à un système de haut-parleurs 5.1



Connexion à un système de haut-parleurs 7.1



2.3 Démarrer pour la première fois

1. Après avoir effectué tous les branchements, refermez le châssis d'ordinateur.
2. Assurez-vous que tous les interrupteurs sont éteints.
3. Connectez le câble d'alimentation au connecteur d'alimentation à l'arrière du châssis.
4. Reliez l'autre extrémité du câble d'alimentation à une prise électrique équipée d'une protection contre les surtensions.
5. Allumez l'ordinateur en suivant la séquence suivante :
 - a. Moniteur
 - b. Périphériques de stockage externes (en commençant par le dernier sur la chaîne)
 - c. Alimentation système
6. Après avoir démarré, le voyant lumineux d'alimentation situé en façade du châssis s'allume. Pour les alimentations ATX, le voyant lumineux système s'allume lorsque vous appuyez sur le bouton d'alimentation ATX. Si votre moniteur est compatible avec les standards "non polluants" ou s'il possède une fonction d'économie d'énergie, le voyant lumineux du moniteur peut s'allumer ou passer de la couleur orange à la couleur verte après l'allumage.

Le système exécute alors les tests de démarrage (POST). Pendant ces tests, le BIOS envoie des bips ou des messages additionnels sur l'écran. Si rien ne se produit dans les 30 secondes qui suivent le démarrage de l'ordinateur, le système peut avoir échoué un des tests de démarrage. Vérifiez le réglage des cavaliers et les connexions, ou faites appel au service après-vente de votre revendeur.

Bip BIOS	Description
1 bip court	Processeur graphique détecté Démarrage rapide désactivé Aucun clavier détecté
1 bip continu suivi de 2 bips courts suivis d'une pause (répété)	Aucune mémoire détectée
1 bip continu suivi de 3 bips courts	Processeur graphique non détecté
1 bip continu suivi de 4 bips courts	Panne d'un composant matériel

7. Au démarrage, maintenez la touche <Suppr.> enfoncée pour accéder au menu de configuration du BIOS. Suivez les instructions du chapitre 3 pour plus de détails.

2.4 Éteindre l'ordinateur

Lorsque le système est sous tension, appuyer sur le bouton d'alimentation pendant moins de 4 secondes passe le système en mode veille ou en mode arrêt logiciel en fonction du paramétrage du BIOS. Appuyer sur le bouton pendant plus de 4 secondes passe le système en mode arrêt logiciel quel que soit le réglage du BIOS.

Le BIOS

3

3.1 Présentation du BIOS



Le tout nouveau BIOS UEFI (Extensible Firmware Interface) d'ASUS est conforme à l'architecture UEFI et offre une interface conviviale allant au-delà de la simple saisie traditionnelle au clavier grâce à la possibilité de configuration du BIOS à la souris. Vous pouvez maintenant naviguer dans le BIOS UEFI avec la même fluidité que sous un système d'exploitation. Le terme «BIOS» spécifié dans ce manuel fait référence au «BIOS UEFI» sauf mention spéciale.

Le BIOS (Basic Input and Output System) stocke divers paramètres matériels du système tels que la configuration des périphériques de stockage, les paramètres d'overclocking, les paramètres de gestion de l'alimentation et la configuration des périphériques de démarrage nécessaires à l'initialisation du système dans le CMOS de la carte mère. De manière générale, les paramètres par défaut du BIOS conviennent à la plupart des utilisations de cette carte mère pour assurer des performances optimales. **Il est recommandé de ne pas modifier les paramètres par défaut du BIOS** sauf dans les cas suivants :

- Un message d'erreur apparaît au démarrage du système et requiert l'accès au BIOS.
- Un composant installé nécessite un réglage spécifique ou une mise à jour du BIOS.



Une mauvaise utilisation du BIOS peut entraîner une instabilité du système ou un échec de démarrage. **Il est fortement recommandé de ne modifier les paramètres du BIOS qu'avec l'aide d'un technicien qualifié.**



Lors du téléchargement ou de la mise à jour du BIOS de cette carte mère, n'oubliez pas de renommer le fichier **RX450E.CAP**.

3.2 Programme de configuration du BIOS

Utilisez le programme de configuration du BIOS pour mettre à jour ou modifier les options de configuration du BIOS. L'écran du BIOS comprend la touche Pilote et une aide en ligne pour vous guider lors de l'utilisation du programme de configuration du BIOS.

Accéder au BIOS au démarrage du système

Pour accéder au BIOS au démarrage du système, appuyez sur <Suppr.> ou <F2> lors du POST (Power-On Self Test). Si vous n'appuyez pas sur <Suppr.> ni sur <F2>, le POST continue ses tests.

Accéder au BIOS après le POST

Pour accéder au BIOS après le POST, vous pouvez :

- Appuyer simultanément sur <Ctrl>+<Alt>+<Suppr.>.
- Appuyer sur le bouton de réinitialisation du châssis.
- Appuyer sur le bouton d'alimentation pour éteindre puis rallumer le système. N'utilisez cette méthode que si les deux méthodes précédentes ont échoué.

Une fois l'une des ces trois options utilisée, appuyez sur <Suppr.> pour accéder au BIOS.



- Les captures d'écrans du BIOS incluses dans cette section sont données à titre indicatif et peuvent différer de celles apparaissant sur votre écran.
- Assurez-vous d'avoir connecté une souris USB à la carte mère si vous souhaitez utiliser ce type de périphérique de pointage dans le BIOS.
- Si le système devient instable après avoir modifié un ou plusieurs paramètres du BIOS, rechargez les valeurs par défaut pour restaurer la compatibilité et la stabilité du système. Choisissez l'option **Load Optimized Settings** (Charger les valeurs optimisées par défaut) du menu **Exit** ou appuyez sur la touche <F5>. Consultez la section **3.10 Menu Exit (Sortie)** pour plus de détails.
- Si le système ne démarre pas après la modification d'un ou plusieurs paramètres du BIOS, essayez d'effacer la mémoire CMOS pour restaurer les options de configuration par défaut de la carte mère. Consultez la section **1.1.6 Cavaliers** pour plus d'informations sur l'effacement de la mémoire CMOS.
- Le BIOS ne supporte pas les périphériques Bluetooth.



Visitez le site Web d'ASUS pour plus de détails sur le BIOS.

L'écran de menu BIOS

Le programme de configuration du BIOS possède deux interfaces de configuration : **EZ Mode** (Mode EZ) et **Advanced Mode** (Mode avancé). Vous pouvez changer de mode à partir de **Setup Mode** (Mode de configuration) dans le menu **Boot** (Démarrage) ou en appuyant sur la touche <F7>.

3.2.1 Advanced Mode (Mode avancé)

L'interface Advanced Mode (Mode avancé) offre des options avancées pour les utilisateurs expérimentés dans la configuration des paramètres du BIOS. L'écran ci-dessous est un exemple de l'interface Advanced Mode (Mode avancé). Consultez les sections suivantes pour plus de détails sur les diverses options de configuration.



Le type d'interface par défaut du BIOS peut être modifié. Reportez-vous à l'élément **Setup Mode** (Mode de configuration) dans la section **Menu Boot** (Démarrage) pour plus de détails.

The screenshot shows the UEFI BIOS Advanced Mode interface. The top bar includes the date and time (09/12/2018 17:41), language (English), and various utility shortcuts like MyFavorite(F3), Qfan Control(F6), EZ Tuning Wizard(F11), and Search(F9). The main menu includes My Favorites, Main, Ai Tweaker (highlighted), Advanced, Monitor, Boot, Tool, and Exit. The Ai Tweaker section contains several settings: Ai Overclock Tuner (set to Auto), CPU Core Ratio, Performance Bias, Memory Frequency, Core Performance Boost, SMT Mode, and TPU. A dropdown menu is open for Ai Overclock Tuner, showing options: Auto, Manual, and D.O.C.P. Standard. The Hardware Monitor section on the right displays CPU and Memory status: CPU Frequency (3500 MHz), Temperature (42°C), BELL Core Voltage (1.286 V), Ratio (35.0 x), Memory Frequency (2133 MHz), Voltage (1.200 V), Capacity (4096 MB), and Voltage (+12V: 12.164 V, +5V: 5.041 V, +3.3V: 3.335 V). The bottom of the screen shows 'Last Modified', 'EZ Mode(F7)', 'Hot Keys', and 'Search on FAQ'. A footer note reads: 'Version 2.17.1246. Copyright (C) 2018 American Megatrends, Inc.'.

Champs de configuration
Fenêtre contextuelle
Barre de menus
Langue
Favoris (F3)
Contrôle Q-Fan (F6)
Assistant EZ Tuning (F11)
Recherche (F9)
Barre de défilement
AURA ACTIVÉ/DÉSACTIVÉ (F4)

My Favorites Main **Ai Tweaker** Advanced Monitor Boot Tool Exit

Target CPU Speed : 3500MHz
Target DRAM Frequency : 2133MHz

Ai Overclock Tuner: Auto

CPU Core Ratio
Performance Bias
Memory Frequency
Core Performance Boost
SMT Mode
TPU

> DRAM Timing Control
> DIGI+ VRM
> Tweaker's Paradise

Select the target CPU frequency, and the relevant parameters will be auto-adjusted.
When you install XMP memory modules, we provide you the optimal frequency to ensure the system stability.
For higher-freq alternatives, you may find the related settings under the [Memory Frequency] item.

Hardware Monitor

CPU
Frequency: 3500 MHz
Temperature: 42°C
BELL Core Voltage: 1.286 V
Ratio: 35.0 x

Memory
Frequency: 2133 MHz
Voltage: 1.200 V
Capacity: 4096 MB

Voltage
+12V: 12.164 V
+5V: 5.041 V
+3.3V: 3.335 V

Version 2.17.1246. Copyright (C) 2018 American Megatrends, Inc.

Last Modified | EzMode(F7) | Hot Keys | Search on FAQ

Éléments de menu
Aide générale
Dernières modifications
Retour en affichage EZ Mode
Raccourcis
Recherche dans les FAQ

Affiche un aperçu rapide de l'état du système

Barre de menus

La barre de menus située en haut de l'écran affiche les éléments suivants :

My Favorites (Favoris)	Accès rapide aux éléments de configuration les plus utilisés.
Main (Principal)	Modification des paramètres de base du système
Ai Tweaker	Modification des paramètres d'overclocking du système
Advanced (Avancé)	Modification des paramètres avancés du système
Monitor (Surveillance)	Affiche la température et l'état des différentes tensions du système et permet de modifier les paramètres de ventilation.
Boot (Démarrage)	Modification des paramètres de démarrage du système
Tool (Outils)	Modification des paramètres de certaines fonctions spéciales
Exit (Sortie)	Sélection des options de sortie ou restauration des paramètres par défaut

Éléments de menu

L'élément sélectionné dans la barre de menu affiche les éléments de configuration spécifiques à ce menu. Par exemple, sélectionner **Main** affiche les éléments du menu principal.

Les autres éléments My Favorites (Favoris), Ai Tweaker, Advanced (Avancé), Monitor (Surveillance), Boot (Démarrage), Tool (Outils) et Exit (Sortie) de la barre des menus ont leurs propres menus respectifs.

Éléments de sous-menu

Si un signe ">" apparaît à côté de l'élément d'un menu, ceci indique qu'un sous-menu est disponible. Pour afficher le sous-menu, sélectionnez l'élément souhaité et appuyez sur la touche <Entrée> de votre clavier.

Langue

De nombreuses langues d'utilisation sont disponibles pour l'interface de configuration du BIOS. Cliquez sur ce bouton pour sélectionner la langue que vous souhaitez voir s'afficher sur l'écran du BIOS.

Favoris (F3)

Favoris est un espace personnel à partir duquel vous pouvez aisément accéder et modifier vos éléments de configuration de BIOS favoris. Sélectionnez les paramètres de BIOS fréquemment utilisés et ajoutez-les à la liste des favoris.



Consultez la section **3.3 Favoris** pour plus de détails.

Contrôle Q-Fan (F6)

La fonctionnalité Q-Fan permet de gérer et de personnaliser les réglages des ventilateurs installés. Utilisez ce bouton pour régler les ventilateurs manuellement selon vos besoins.



Consultez la section **3.2.3 Contrôle Q-Fan** pour plus de détails.

Recherche (F9)

Ce bouton vous permet d'effectuer une recherche par nom d'élément BIOS, entrez le nom de l'élément pour trouver l'entrée correspondante à l'élément.

AURA (F4)

Ce bouton permet d'allumer ou d'éteindre l'éclairage LED RGB ou la LED fonctionnelle.

[ON] Tous les effets AURA seront activés. (Mode par défaut)

[OFF] Tous les effets AURA seront désactivés.

[Stealth Mode] Les LED fonctionnelles (Q-Code et HDD_LED) ainsi que tous les effets AURA seront désactivés.

Recherche dans les FAQ

Déplacez votre souris au-dessus de ce bouton pour afficher un code QR. Numériser ce code QR avec votre appareil mobile pour vous connecter à la page web de FAQ sur le BIOS ASUS. Vous pouvez également scanner le code QR ci-dessous :



Barre de défilement

Une barre de défilement apparaît à droite de l'écran de menu lorsque tous les éléments ne peuvent pas être affichés à l'écran. Utilisez les touches directionnelles haut/bas ou les touches <Page préc.> / <Page suiv.> de votre clavier pour afficher le reste des éléments.

Aide générale

Au bas de l'écran de menu se trouve une brève description de l'élément sélectionné. Utilisez la touche <F12> pour faire une capture d'écran du BIOS et l'enregistrer sur un périphérique de stockage amovible.

Champs de configuration

Ces champs affichent les valeurs des éléments de menu. Si un élément est configurable par l'utilisateur, vous pouvez en changer la valeur. Vous ne pouvez pas sélectionner un élément qui n'est pas configurable par l'utilisateur.

Les champs configurables sont surlignés lorsque ceux-ci sont sélectionnés. Pour modifier la valeur d'un champ, sélectionnez-le et appuyez sur la touche <Entrée> de votre clavier pour afficher la liste des options de configuration disponibles.

Raccourcis

Ce bouton contient les touches de navigation de l'interface de configuration du BIOS. Les touches de navigation permettent de naviguer et sélectionner/modifier les divers éléments disponibles dans l'interface de configuration du BIOS.

Dernières modifications

Un bouton est disponible dans le BIOS pour vous permettre d'afficher les éléments de configuration du BIOS qui ont été récemment modifiés et enregistrés.

3.2.2 EZ Mode (Mode EZ)

L'interface EZ Mode (Mode EZ) offre une vue d'ensemble des informations de base du système et permet aussi de modifier la langue du BIOS, le mode de performance et l'ordre de démarrage des périphériques. Pour accéder à l'interface Advanced Mode (Mode avancé), sélectionnez **Advanced Mode** ou appuyez sur la touche <F7> de votre clavier.



Pour basculer de l'interface Advanced Mode (Mode avancé) vers l'interface EZ Mode (Mode EZ), sélectionnez **EZ Mode (F7)** ou appuyez sur la touche <F7> de votre clavier.

Affiche un aperçu rapide de l'état du système

Affiche les propriétés système du mode sélectionné. Cliquez sur <ou> pour changer de mode

Paramètres d'overclocking et de configuration de volumes RAID

Modifie la langue du BIOS

Recherche (F9)

AURA ACTIVE/DÉSACTIVE (F4)

Information

ROG STRIX B450-E GAMING BIOS Ver. 0201

AMD Ryzen 3 2200G with Radeon Vega Graphics

Speed: 3500 MHz

Memory: 4096 MB (DDR4 2133MHz)

DRAM Status

DIMM_A1: N/A

DIMM_A2: Kingston 4096MB 2133MHz

DIMM_B1: N/A

DIMM_B2: N/A

SATA Information

SATAGB_1: N/A

SATAGB_2: N/A

SATAGB_3: N/A

SATAGB_4: N/A

SATAGB_5: N/A

SATAGB_6: N/A

M.2: N/A

FAN Profile

CPU FAN 4354 RPM

CHA_FAN1 N/A

CHA_FAN2 N/A

CHA_FAN3 N/A

AIO PUMP N/A

CPU_OPT N/A

CPU FAN

QFan Control

EZ System Tuning

Click the icon to specify your preferred system settings for a power-saving system environment

Quiet

Performance

Energy Saving

Normal

Boot Priority

Choose one and drag the items.

Switch all

UEFI: JetFlashTranscend 4GB 8.07, Partition 1 (3830MB)

JetFlashTranscend 4GB 8.07 (3830MB)

Default (F5) | Save & Exit (F10) | Advanced Mode (F7) | Search on FAQ

Affiche la vitesse du ventilateur du processeur. Appuyez sur ce bouton pour régler les ventilateurs manuellement

Charge les paramètres par défaut

Enregistre les modifications et redémarre le système

Accès au mode avancé

Recherche dans les FAQ

Affiche la liste des périphériques de démarrage

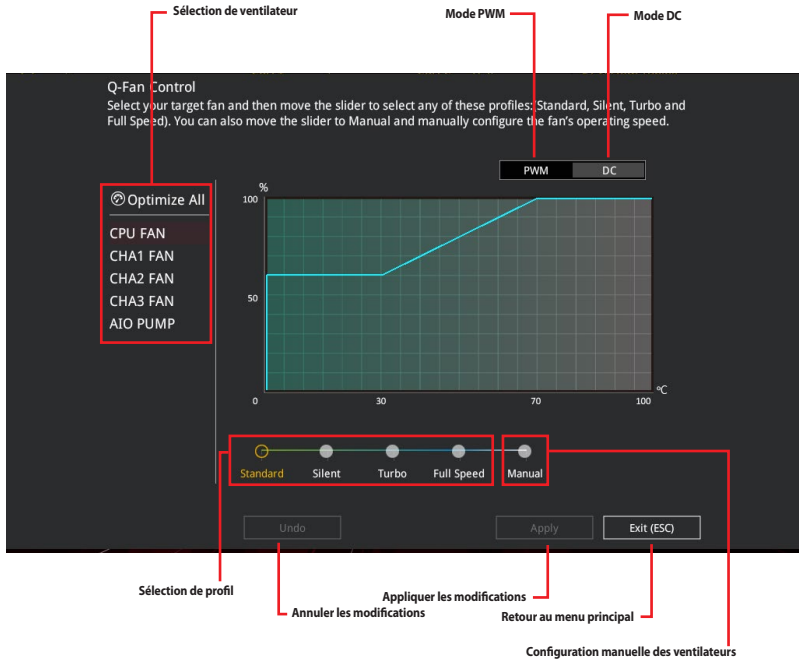
Sélection de la priorité des périphériques de démarrage



Les options de la séquence de démarrage varient en fonction des périphériques installés.

3.2.3 Contrôle Q-Fan

La fonctionnalité Q-Fan vous permet de sélectionner un profil de ventilateur pour une utilisation spécifique ou configurer manuellement la vitesse de rotation des ventilateurs installés.



Configuration manuelle des ventilateurs

Sélectionnez le mode **Manual** (Manuel) de la liste des profils pour configurer manuellement la vitesse de rotation des ventilateurs.



Points de vitesse

Configuration manuelle des ventilateurs

Pour configurer vos ventilateurs manuellement :

1. Sélectionnez un ventilateur.
2. Faites glisser les points de vitesse pour modifier la vitesse de rotation du ventilateur.
3. Cliquez sur **Apply** (Appliquer) pour enregistrer les modifications et cliquez sur **Exit (ESC)** (Sortie) pour quitter.

3.2.4 Assistant EZ Tuning


L'assistant EZ Tuning vous permet d'optimiser la fréquence du processeur et de la mémoire ainsi que la vitesse du ventilateur du processeur.

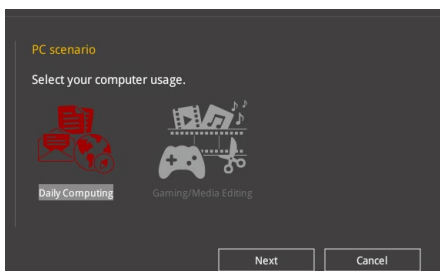


Configuration OC

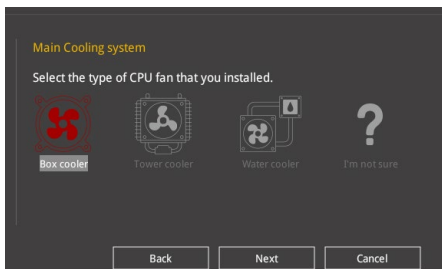
OC Tuning

Pour démarrer OC Tuning :

1. Appuyez sur la touche <F11> de votre clavier ou cliquez sur  sur l'écran du BIOS pour accéder à l'écran de l'assistant EZ Tuning.
2. Cliquez sur **OC** puis cliquez sur **Next** (Suivant).
3. Sélectionnez un profil d'utilisation, puis cliquez sur **Next** (Suivant).



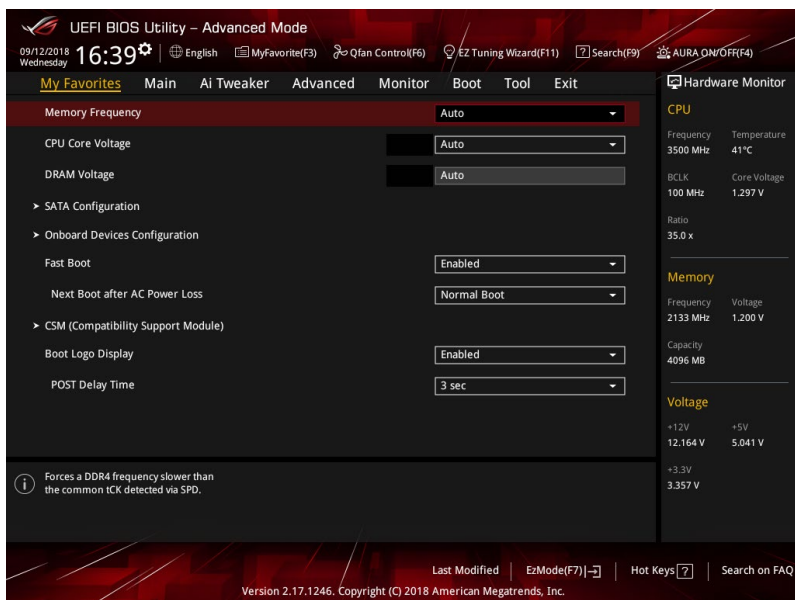
- Sélectionnez un système de refroidissement principal **BOX cooler** (Refroidisseur boîtier), **Tower cooler** (Refroidisseur tour), **Water cooler** (Refroidisseur à eau) ou **I'm not sure** (Je ne suis pas sûr), puis cliquez sur **Next** (Suivant).



- Après avoir sélectionné le système de refroidissement principal, cliquez sur **Next** (Suivant) puis cliquez sur **Yes** (Oui) pour démarrer OC Tuning.

3.3 My Favorites (Favoris)

My Favorites est un espace personnel à partir duquel vous pouvez aisément accéder et modifier vos éléments de configuration de BIOS favoris.

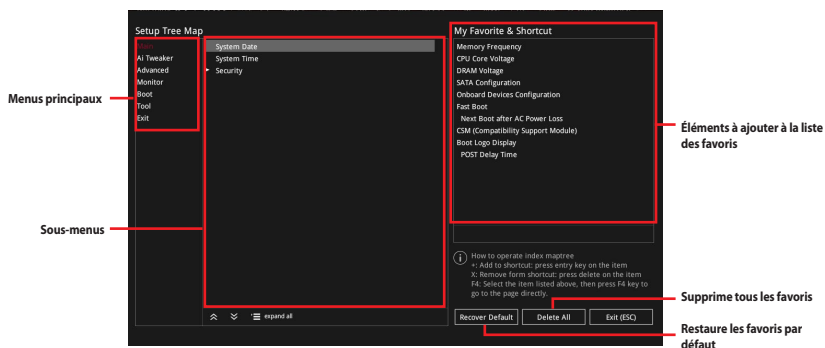


My Favorites (Mes favoris) comprend plusieurs éléments par défaut liés aux performances, à l'économie d'énergie et au démarrage rapide. Vous pouvez personnaliser cet écran en ajoutant ou en supprimant des éléments.

Ajouter des éléments à la liste des favoris

Pour ajouter un élément fréquemment utilisé à la liste des favoris :

1. Appuyez sur la touche <F3> de votre clavier ou cliquez sur **MyFavorites(F3)** (Favoris (F3)) sur l'écran du BIOS pour accéder à la liste des menus du BIOS.
2. Sélectionnez le(s) élément(s) de BIOS à ajouter à la liste de vos favoris.



3. Sélectionnez l'un des menus principaux, puis cliquez sur le sous-menu à ajouter à la liste des favoris en cliquant sur l'icône **+** ou en appuyant sur la touche <Entrée> de votre clavier.



Les éléments suivants ne peuvent pas être ajoutés à la page des favoris :

- Les éléments dotés d'options de sous-menus
- Les éléments gérés par l'utilisateur comme la langue ou la priorité de démarrage
- Les éléments fixes tels que la date et l'heure et les informations dédiées au SPD.

4. Cliquez sur **Exit (ESC)** (Quitter) ou appuyez sur la touche <Échap> de votre clavier pour quitter la liste des menus du BIOS.
5. Les éléments de BIOS sélectionnés seront dès lors disponibles dans la liste de vos favoris.

3.4 Menu Main (Principal)

L'écran du menu principal apparaît lors de l'utilisation de l'interface Advanced Mode (Mode avancé) du BIOS. Ce menu offre une vue d'ensemble des informations de base du système et permet aussi de régler la date, l'heure, la langue et les paramètres de sécurité du système.

Security (Sécurité)

Ce menu permet de modifier les paramètres de sécurité du système.



- Si vous avez oublié le mot de passe d'accès au BIOS, vous pouvez le réinitialiser en effaçant la mémoire CMOS. Consultez la section **1.1.6 Cavaliers** pour plus d'informations sur l'effacement de la mémoire CMOS.
- Les éléments Administrator (Administrateur) ou User Password (Mot de passe utilisateur) affichent la valeur par défaut **Not Installed** (Non défini). Après avoir défini un mot de passe, ces éléments affichent **Installed** (Défini).

3.5 Menu Ai Tweaker

Le menu Ai Tweaker permet de configurer les éléments liés à l'overclocking.



Prenez garde lors de la modification des éléments du menu Ai Tweaker. Une valeur incorrecte peut entraîner un dysfonctionnement du système



Les options de configuration de cette section varient en fonction du type de processeur et de modules de mémoire installés sur la carte mère.

Ai Overclock Tuner (Réglages Ai Overclock)

Sélectionnez les options d'overclocking du processeur pour obtenir la fréquence interne souhaitée. Options de configuration :

- [Auto] Charge les paramètres d'overclocking optimaux pour le système.
- [Manual] Permet une configuration manuelle des différents éléments d'overclocking.
- [D.O.C.P. Standard] Permet de sélectionner un profil d'overclocking de la mémoire DRAM, les paramètres associés seront réglés automatiquement.



L'élément suivant n'apparaît que si l'option Ai Overclock Tuner est définie sur **[Manual]**.

BCLK Frequency (Fréquence de base)

Ajustez la fréquence de base pour améliorer les performances du système. Utilisez les touches <+> et <-> de votre clavier pour ajuster la valeur.



Vérifiez les caractéristiques de votre processeur avant de modifier la valeur. Une fréquence de base trop élevée peut endommager le processeur de manière définitive.

Memory Frequency (Fréquence mémoire)

Permet de définir la fréquence de fonctionnement de la mémoire. Les options de configuration varient en fonction du réglage de la fréquence de base BCLK. Sélectionnez l'option [Auto] pour utiliser le réglage optimal.

Options de configuration : [Auto] [DDR4-1333MHz] - [DDR4-4000MHz]

TPU

Permet l'overclocking automatique de la fréquence et du voltage du processeur et de la mémoire afin d'améliorer les performances du système et d'accélérer les performances graphiques du processeur en fonction de la charge de ce dernier.

[Keep Current Settings]	Conserve les paramètres actuels sans rien changer.
[TPU I]	Applique les conditions d'overclocking du refroidissement par air.
[TPU II]	Applique les conditions d'overclocking du refroidissement par eau.



Assurez-vous d'utiliser un dispositif de watercooling avant de sélectionner [TPU II].

3.6 Menu Advanced (Avancé)

Le menu Advanced permet de modifier certains paramètres du processeur et d'autres composants du système.



Prenez garde lors de la modification des paramètres du menu Advanced. Une valeur incorrecte peut entraîner un dysfonctionnement du système.

3.6.1 AMD fTPM Configuration (Configuration AMD fTPM)

Les éléments de ce menu affichent les options de configuration AMD® fTPM.

Firmware TPM

Active ou désactive fTPM pour processeur AMD.

Options de configuration : [Enable] [Disable]



Lorsque le firmware TPM est désactivé, toutes les données y étant sauvegardées seront perdues.

3.6.2 CPU Configuration (Configuration du processeur)

Les éléments de ce menu affichent les informations du processeur automatiquement détectées par le BIOS.



Les éléments de ce menu peuvent varier selon le type de processeur installé.

PSS Support (Support PSS)

Active ou désactive la génération des objets ACPI_PPC, _PSS et _PCT.

Options de configuration : [Disabled] [Enabled] [Auto]

SVM Mode (Mode SVM)

Active ou désactive la virtualisation du processeur.

Options de configuration : [Disabled] [Enabled]

3.6.3 ROG Effects (Effets ROG)

Les éléments de ce menu vous permettent de configurer les LED de la carte mère.

Onboard LED (LED embarquée)

Cet élément vous permet d'activer ou de désactiver toutes les LED embarquées. Options de configuration : [Enabled] [Disabled]

3.6.4 NB Configuration (Configuration NorthBridge)

Les éléments de ce menu permettent de configurer les périphériques VGA.

IGFX Multi-Monitor (Multi-Moniteurs IGFX)

Active ou désactive le support multi-moniteurs du périphérique graphique interne pour les périphériques VGA ajoutés.

Options de configuration : [Disabled] [Enabled] [HybridGraphics]

Primary Video Device (Périphérique vidéo principal)

Sélectionne le périphérique vidéo principal utilisé comme sortie par le BIOS.

Options de configuration : [IGFX Video] [PCIe / PCI Video]

3.6.5 SATA Configuration (Configuration SATA)

Lors de l'accès au BIOS, celui-ci détecte automatiquement la présence des périphériques SATA. Ces éléments affichent **Not Present** si aucun lecteur SATA n'est installé dans le système.

SATA Port Enable (Activation de port SATA)

Active ou désactive le périphérique SATA.

Options de configuration : [Disabled] [Enabled]

SATA Mode (Mode SATA)

Détermine le mode de configuration SATA.

- | | |
|--------|---|
| [AHCI] | Si vous souhaitez que les disques durs Serial ATA utilisent la fonction AHCI (Advanced Host Controller Interface), réglez cet élément sur [AHCI]. L'interface AHCI autorise le pilote de stockage embarqué à activer des fonctionnalités SATA avancées permettant d'améliorer les performances de stockage quelle que soit la charge du système en laissant au disque le soin d'optimiser en interne l'ordre des commandes. |
| [RAID] | Utilisez ce mode si vous souhaitez créer un volume RAID à partir de disques durs SATA. |

NVMe RAID mode (Mode RAID NVMe)

Active ou désactive le mode RAID NVMe.

Options de configuration : [Disabled] [Enabled]

SMART Self Test (Auto-test SMART)

S.M.A.R.T. (Self-Monitoring, Analysis and Reporting Technology - Technique d'Auto surveillance, d'Analyse et de Rapport) est un système de surveillance qui permet de surveiller l'état des disques. Lorsqu'une erreur de lecture/écriture survient sur un disque dur, cette fonction permet l'affichage d'un message d'avertissement lors du POST.

Options de configuration : [On] [Off]

SATA6G_1(Gray) - SATA6G_6(Gray)

SATA6G_1(Gray) - SATA6G_6(Gray)

Cet élément permet d'activer ou de désactiver les connecteurs SATA de manière individuelle.

Options de configuration : [Disabled] [Enabled]

Hot Plug (Branchement à chaud)

Cet élément n'apparaît que si l'option **SATA Mode** a été réglée sur **[AHCI]** et permet d'activer ou de désactiver la prise en charge du branchement à chaud pour les lecteurs SATA.

Options de configuration : [Disabled] [Enabled]

3.6.6 Onboard Devices Configuration (Configuration des périphériques embarqués)

Les éléments de ce menu vous permettent de basculer entre les lignes PCIe et de configurer les périphériques embarqués.

HD Audio Controller (Contrôleur audio HD)

Active ou désactive le contrôleur haute définition audio. Options de configuration : [Disabled] [Enabled]

PCIEX16_1 Control (Contrôle PCIEX16_1)

[x8 mode] L'emplacement PCIEX16_1 fonctionne en mode x8

[X4/X4 mode] L'emplacement PCIEX16_1 fonctionne en mode x4/x4 pour HYPER M.2

PCIEX16_3 Control (Contrôle PCIEX16_3)

[Auto] Si PCIEX16_3 est détecté, le mode x4 est utilisé et PCIEX1_2 + PCIEX1_3 sont désactivés, ou PCIEX1_2 + PCIEX1_3 sont activés

[X2 mode] PCIEX16_3 fonctionne en mode x2 et PCIEX1_2 + PCIEX1_3 sont activés

[X4 mode] PCIEX16_3 fonctionne en mode x4 et PCIEX1_2 + PCIEX1_3 sont désactivés

M.2_1 Control (Contrôle M.2_1)

[Auto] Si M.2_1 est détecté, le mode X4 ou SATA est utilisé et SATA56 est désactivé, ou SATA56 est activé

[SATA56] Modes M.2_1 X2 et SATA56 activés

PCIEX16_1 Mode (Mode PCIEX16_1)

Permet de configurer la vitesse de lien du premier emplacement VGA.

Options de configuration : [Auto] [GEN 1] [GEN 2] [GEN 3]

PCIEX16_2 Mode (Mode PCIEX16_2)

Permet de configurer la vitesse de lien du deuxième emplacement VGA.

Options de configuration : [Auto] [GEN 1] [GEN 2] [GEN 3]

M.2_1 Link Mode (Mode de lien M.2_1)

Permet de configurer la vitesse de lien du périphérique M.2_1.

Options de configuration : [Auto] [GEN 1] [GEN 2] [GEN 3]

M.2_2 Link Mode (Mode de lien M.2_2)

Permet de configurer la vitesse de lien du périphérique M.2_1.

Options de configuration : [Auto] [GEN 1] [GEN 2] [GEN 3]

SB Link Mode (Mode de lien SouthBridge)

Permet de configurer la vitesse de lien du SouthBridge.

Options de configuration : [Auto] [GEN 1] [GEN 2] [GEN 3]

RGB LED lighting (Éclairage LED RGB)

When system is in working state (Lorsque le système est en état de fonctionnement)

Permet d'allumer ou d'éteindre l'éclairage LED RGB lorsque le système est en état de fonctionnement.

Options de configuration : [On] [Off]

When system is in sleep, hibernate or soft off states (Lorsque le système est en état de veille, veille prolongée ou arrêt logiciel)

Permet d'allumer ou d'éteindre l'éclairage LED RGB lorsque le système est en état de veille, veille prolongée ou arrêt logiciel.

Options de configuration : [On] [Off]

Intel LAN Controller (Contrôleur réseau Intel®)

Active ou désactive les contrôleurs réseau Intel®.

Options de configuration : [Disabled] [Enabled]

3.6.7 APM Configuration (Gestion d'alimentation avancée)

Les éléments de ce menu vous permettent de définir les paramètres de réveil et de veille du système.

ErP Ready

Permet au BIOS de couper l'alimentation de certains composants lorsque l'ordinateur est en mode veille S4+S5 ou S5 pour satisfaire aux normes ErP. Sur **[Enabled]**, toutes les autres options de gestion de l'alimentation sont désactivées.

Options de configuration : [Disabled] [Enable(S4+S5)] [Enable(S5)]

3.6.8 Network Stack Configuration (Configuration de pile réseau)

Les éléments de ce menu vous permettent de configurer la prise en charge PXE IPv4 / IPv6.

3.6.9 HDD/SSD SMART Information (Informations SMART disque dur/SSD)

Ce menu affiche les informations SMART des périphériques connectés.



Les périphériques NVM Express ne prennent pas en charge les informations SMART.

3.6.10 USB Configuration (Configuration USB)

Les éléments de ce menu vous permettent de modifier les fonctions liées à l'interface USB.



L'élément **Mass Storage Devices** affiche les valeurs auto-détectées. Si aucun périphérique USB n'est détecté, l'élément affiche **None**.

Legacy USB Support (Prise en charge des périphériques USB hérités)

- [Enabled] Active le support des périphériques USB pour les systèmes d'exploitation hérités.
- [Disabled] Les périphériques USB ne peuvent être utilisés que sous le BIOS et ne peuvent pas être reconnus dans la liste des périphériques de démarrage.
- [Auto] Permet au système de détecter la présence de périphériques USB au démarrage. Si un périphérique USB est détecté, le mode hérité du contrôleur USB est activé. Si aucun périphérique USB n'est détecté, le mode hérité du contrôleur USB est désactivé.

XHCI Hand-off

- [Enabled] Permet la prise en charge des systèmes d'exploitation sans fonctionnalité XHCI Hand-Off.
- [Disabled] Désactive cette fonction.

USB Mass Storage Driver Support (Support des pilotes de stockage de masse USB)

Active ou désactive la prise en charge des pilotes de stockage de masse USB.

Options de configuration : [Disabled] [Enabled]

USB Single Port Control (Gestion individuelle des ports USB)

Détermine l'état individuel de chacun des ports USB.



Consultez la section **1.1.2 Schéma de la carte mère** pour visualiser l'emplacement de chacun des connecteurs/ports USB de la carte mère.

3.7 Menu Monitor (Surveillance)

Le menu Monitor affiche l'état de la température et de l'alimentation du système, mais permet aussi de modifier les paramètres de ventilation.

Faites défiler l'écran vers le bas pour afficher d'autres éléments du BIOS.

Q-Fan Configuration (Configuration Q-fan)

Qfan Tuning (Réglages Q-fan)

Cliquez sur cet élément pour détecter et appliquer automatiquement la vitesse de rotation minimale des ventilateurs installés.

AIO_PUMP Control (Contrôle de la pompe AIO_PUMP)

- | | |
|------------|--|
| [Disabled] | Désactive la fonction de contrôle de la pompe à eau. |
| [Auto] | Détecte le type de pompe à eau installé et bascule vers le mode de fonctionnement approprié. |
| [DC mode] | Utilisez ce mode si vous avez installé un ventilateur DC à 3 broches. |
| [PWM mode] | Active le contrôle de la pompe à eau en mode PWM pour le ventilateur du châssis à 4 broches. |

3.8 Menu Boot (Démarrage)

Le menu Boot vous permet de modifier les options de démarrage du système.

Fast Boot (Démarrage rapide)

- | | |
|------------|---|
| [Disabled] | Désactive la fonctionnalité de démarrage rapide du système. |
| [Enabled] | Active la fonctionnalité d'accélération de la séquence de démarrage du système. |



L'élément suivant n'apparaît que si l'option Fast Boot est réglée sur **[Enabled]**.

Next Boot after AC Power Loss (Mode de redémarrage après perte de courant)

- | | |
|---------------|-------------------------------------|
| [Normal Boot] | Mode de redémarrage normal. |
| [Fast Boot] | Accélère la vitesse de redémarrage. |

AMI Native NVMe Driver Support (Support du pilote NVMe natif AMI)

Active ou désactive l'option ROM de tous les périphériques NVMe.

Options de configuration : [On] [Off]

Boot Configuration (Options de démarrage)

Setup Mode (Mode de configuration)

- | | |
|-----------------|---|
| [Advanced Mode] | Utiliser le mode avancé comme interface BIOS par défaut. |
| [EZ Mode] | Utiliser le mode EZ Mode comme interface BIOS par défaut. |

CSM (Compatibility Support Module)

Configure les paramètres de démarrage CSM pour une meilleure prise en charge de divers périphériques VGA, de démarrage et autres composants externes.

Launch CSM (Exécuter CSM)

[Auto]	Le système détecte automatiquement les périphériques de démarrage ainsi que les périphériques supplémentaires.
[Enabled]	Permet au module CSM de prendre en charge les périphériques sans pilotes UEFI ou le mode UEFI Windows®.
[Disabled]	Désactive cette fonctionnalité pour une prise en charge complète de Windows® Security Update et Security Boot.



Les quatre éléments suivants n'apparaissent que si l'option **Launch CSM** est réglée sur **[Enabled]**.

Boot Devices Control (Gestion des périphériques de démarrage)

Sélectionne le type de périphériques que vous souhaitez démarrer.

Options de configuration : [UEFI and Legacy OPROM] [Legacy OPROM only] [UEFI only]

Boot from Network Devices (Démarrage sur périphérique réseau)

Sélectionne le type de périphériques réseau que vous souhaitez démarrer.

Options de configuration : [Ignore] [Legacy only] [UEFI driver first]

Boot from Storage Devices (Démarrage sur périphérique de stockage)

Sélectionne le type de périphériques de stockage que vous souhaitez démarrer.

Options de configuration : [Ignore] [Legacy only] [UEFI driver first]

Boot from PCI-E Expansion Devices (Démarrage sur périphérique d'extension PCI-E)

Sélectionne le type de périphériques d'extension PCI-E/PCI que vous souhaitez démarrer.

Options de configuration : [Legacy only] [UEFI driver first]

Secure Boot (Démarrage sécurisé)

Configure les paramètres Windows® Secure Boot et gère ses clés pour protéger le système contre les accès non autorisés et les logiciels malveillants lors de l'exécution du POST.

Boot Option Priorities (Priorités de démarrage)

Ces éléments spécifient la priorité des périphériques de démarrage parmi les dispositifs disponibles. Le nombre d'éléments apparaissant à l'écran dépend du nombre de périphériques installés dans le système.



- Pour accéder à Windows® en mode sans échec, appuyez sur <F8> après le POST (Windows® 8 non pris en charge).
- Pour sélectionner le périphérique de démarrage lors de la mise sous tension du système, appuyez sur <F8> à l'apparition du logo ASUS.

Boot Override (Substitution de démarrage)

Ces éléments affichent les périphériques disponibles. Le nombre d'éléments apparaissant à l'écran dépend du nombre de périphériques installés dans le système. Cliquez sur un élément pour démarrer à partir du périphérique sélectionné.

3.9 Menu Tool (Outils)

Le menu Tool vous permet de configurer les options de fonctions spéciales. Sélectionnez un élément, puis appuyez sur <Entrée> pour afficher le sous-menu.

Setup Animator (Animateur de configuration)

Cet élément vous permet d'activer ou de désactiver l'animateur de configuration. Options de configuration : [Enabled] [Disabled]

3.9.1 ASUS EZ Flash 3 utility (Utilitaire ASUS EZ Flash 3)

Permet d'activer la fonction ASUS EZ Flash 3. Lorsque vous appuyez sur <Entrée>, un message de confirmation apparaît. Utilisez les touches directionnelles pour sélectionner [Yes] (Oui) ou [No] (Non), puis appuyez de nouveau sur <Entrée> pour confirmer.



Pour plus de détails, consultez la section **3.11.2 Utilitaire ASUS EZ Flash 3**.

3.9.2 ASUS Secure Erase

La vitesse de lecture/écriture d'un lecteur SSD peut se dégrader au fil du temps comme tout support de stockage en raison du traitement des données. ASUS Secure Erase permet de nettoyer totalement et en toute sécurité votre SSD pour le restaurer dans un état de performance comparable à sa sortie d'usine.



ASUS Secure Erase est uniquement disponible en mode AHCI. Veuillez à régler le mode de fonctionnement SATA sur AHCI. Cliquez sur **Advanced** (Avancé) > **SATA Configuration** (Configuration SATA) > **SATA Mode** (Mode SATA) > **AHCI**.

Pour exécuter ASUS Secure Erase, cliquez sur **Tool** (Outils) > **ASUS Secure Erase** à partir de l'interface de configuration avancée du BIOS.



Visitez le site internet d'ASUS pour consulter la liste des lecteurs SSD pleinement compatibles avec la fonctionnalité ASUS Secure Erase. Le lecteur SSD peut devenir instable si celui-ci est incompatible avec ASUS Secure Erase.



Le délai de nettoyage du lecteur SSD peut varier en fonction de sa taille. N'éteignez pas le système pendant le processus.

Lecteur(s) SSD disponible(s) →

Port #	SSD Name	Status	Total Capacity
P2	ADATA S596 Turbo	Frozen	64.0GB

① SSD speed performance may degrade over time due to accumulated files and frequent data-writing. Secure Erase completely cleans your SSD and restores it to its factory settings.
WARNING: Erase first and then run Secure Erase on compatible SSD. Running Secure Erase on an incompatible SSD will render the SSD totally unusable.
NOTE: For the list of Secure Erase-compatible SSDs, visit the ASUS Support site at www.asus.com/support



Explication des états :

- **Frozen (Gelé)**. L'état Frozen (Gelé) est le résultat d'une mesure de protection appliquée par le BIOS. Le BIOS protège les lecteurs ne disposant pas de protection par mot de passe en les gelant avant de démarrer le système. Si votre lecteur est gelé, l'extinction ou une réinitialisation de l'ordinateur doit être effectuée avant de pouvoir utiliser la fonctionnalité ASUS Secure Erase.
- **Locked (Verrouillé)**. L'état Locked (Verrouillé) indique que le SSD a été verrouillé suite à un processus ASUS Secure Erase incomplet ou arrêté. Ceci peut être le résultat d'un logiciel tiers bloquant l'accès au SSD. Vous devez dans ce cas déverrouiller le SSD dans le logiciel avant de pouvoir continuer à utiliser ASUS Secure Erase.

3.9.3 ASUS User Profile (Profil de l'utilisateur ASUS)

Permet de stocker ou de restaurer différents profils de configuration du BIOS.

Load Profile (Charger le profil)

Permet de charger un profil contenant des paramètres de BIOS spécifiques et sauvegardés dans la mémoire flash du BIOS. Entrez le numéro du profil à charger, appuyez sur <Entrée>, puis sélectionnez **Yes** (Oui).



- NE PAS éteindre ni redémarrer le système lors de la mise à jour du BIOS ! Le faire peut provoquer un échec de démarrage du système !
- Il est recommandé de mettre à jour le BIOS avec les configurations mémoire/processeur et la version de BIOS identiques.

Profile Name (Nom du profil)

Permet de spécifier le nom d'un profil de configuration.

Save to Profile (Enregistrer le profil)

Permet de sauvegarder, sous forme de fichier, le profil de BIOS actuel dans la mémoire flash du BIOS. Sélectionnez le chiffre à attribuer au profil à sauvegarder, appuyez sur <Entrée>, puis sélectionnez **Yes** (Oui).

Load/Save Profile from/to USB Drive (Charger/sauvegarder le profil depuis/vers le périphérique USB)

Permet de sauvegarder ou de charger un profil à partir d'un support de stockage USB.

3.9.4 ASUS SPD Information (Informations SPD ASUS)

Cet élément permet d'afficher les informations de SPD des modules de mémoire installés.

3.9.5 ASUS Armoury Crate

Cet élément permet d'activer ou de désactiver ASUS Armoury Crate. ASUS Armoury Crate est une table ACPI (Advanced Configuration and Power Interface) fixe qui fournit à Windows une plateforme binaire que le système d'exploitation peut exécuter.

3.9.6 Graphics Card Information (Informations de carte graphique)

Cet élément affiche les informations relatives aux cartes graphiques installées.

GPU Post (Informations Post GPU)

Cet élément affiche les informations et la configuration recommandée pour les emplacements PCIe de la carte graphique installée dans votre système.



Cette fonctionnalité n'est prise en charge que sur une sélection de cartes graphiques ASUS.

Bus Interface (Interface Bus)

Cet élément vous permet de sélectionner l'interface bus.

Options de configuration : [PCIEX16_1]

3.10 Menu Exit (Sortie)

Le menu Exit (Sortie) vous permet non seulement de charger les valeurs optimales par défaut des éléments du BIOS, mais aussi d'enregistrer ou d'annuler les modifications apportées au BIOS. Il est également possible d'accéder à l'interface EZ Mode (Mode EZ) à partir de ce menu.

Load Optimized Defaults (Charger les valeurs optimisées par défaut)

Cette option vous permet de charger les valeurs par défaut de chaque paramètre des menus du BIOS. Lorsque vous choisissez cette option ou lorsque vous appuyez sur <F5>, une fenêtre de confirmation apparaît. Sélectionnez **OK** pour charger les valeurs par défaut.

Save Changes and Reset (Enregistrer les modifications et redémarrer le système)

Une fois vos modifications terminées, choisissez cette option pour vous assurer que les valeurs définies seront enregistrées. Lorsque vous sélectionnez cette option ou lorsque vous appuyez sur <F10>, une fenêtre de confirmation apparaît. Choisissez **OK** pour enregistrer les modifications et quitter le BIOS.

Discard Changes and Exit (Annuler et quitter)

Choisissez cette option si vous ne voulez pas enregistrer les modifications apportées au BIOS. Lorsque vous choisissez cette option ou lorsque vous appuyez sur <Échap>, une fenêtre de confirmation apparaît. Choisissez **Yes** (Oui) pour quitter sans enregistrer les modifications apportées au BIOS.

Launch EFI Shell from USB drive (Ouvrir l'application EFI Shell à partir d'un lecteur USB)

Cette option permet de tenter d'exécuter l'application EFI Shell (shellx64.efi) à partir de l'un des systèmes de fichiers disponibles.

3.11 Mettre à jour le BIOS

Le site Web d'ASUS contient les dernières versions de BIOS permettant d'améliorer la stabilité, la compatibilité ou les performances du système. Toutefois, la mise à jour du BIOS est potentiellement risquée. Si votre version de BIOS actuelle ne pose pas de problèmes, NE TENTEZ PAS de mettre à jour le BIOS manuellement. Une mise à jour inappropriée peut entraîner des erreurs de démarrage du système. Suivez attentivement les instructions de ce chapitre pour mettre à jour le BIOS si nécessaire.



Téléchargez la dernière version du BIOS sur le site Web d'ASUS <http://www.asus.com>.

Les utilitaires suivants permettent de gérer et mettre à jour le programme de configuration du BIOS.

1. EZ Update : mise à jour du BIOS sous Windows®.
2. ASUS EZ Flash 3 : mise à jour du BIOS via un périphérique de stockage USB.
3. ASUS CrashFree BIOS 3 : mise à jour du BIOS via un périphérique de stockage amovible USB ou le DVD de support de la carte mère lorsque le fichier BIOS ne répond plus ou est corrompu.

3.11.1 EZ Update

EZ Update vous permet de mettre à jour la carte mère sous environnement Windows®.



- EZ Update nécessite une connexion internet par l'intermédiaire d'un réseau ou d'un FAI (Fournisseur d'accès internet).
 - Cet utilitaire est disponible sur le DVD de support accompagnant votre carte mère.
-

3.11.2 Utilitaire ASUS EZ Flash 3

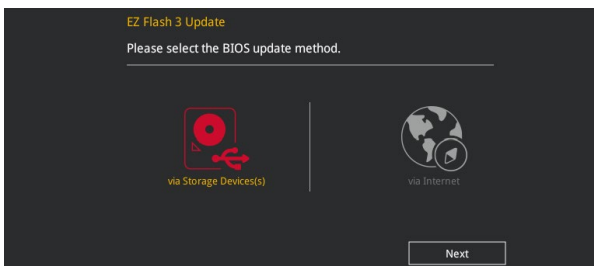
ASUS EZ Flash 3 vous permet de mettre à jour le BIOS sans avoir à passer par un utilitaire Windows®.



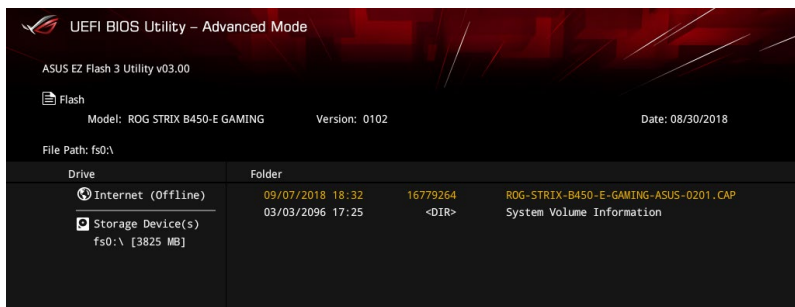
La mise à jour par Internet varie selon la région et les conditions internet. Vérifiez votre connexion internet avant de mettre à jour le BIOS via Internet.

Pour mettre à jour le BIOS par USB :

1. Accédez à l'interface Advanced Mode (Mode avancé) du BIOS. Allez dans le menu Tool (Outils) et sélectionnez l'élément **ASUS EZ Flash Utility**. Appuyez sur la touche <Entrée> de votre clavier pour l'activer.
2. Insérez le périphérique de stockage USB contenant le fichier BIOS sur l'un des ports USB de votre ordinateur.
3. Sélectionnez **via Storage Device(s)** (via périphérique(s) de stockage).



4. Appuyez sur la touche <Tab> de votre clavier pour sélectionner le champ Drive (Lecteur).
5. Utilisez les touches directionnelles haut/bas du clavier pour sélectionner le support de stockage contenant le fichier BIOS, puis appuyez sur <Entrée>.
6. Appuyez de nouveau sur <Tab> pour sélectionner le champ Folder Info (Infos de dossier).
7. Utilisez les touches directionnelles haut/bas du clavier pour localiser le fichier BIOS, puis appuyez sur <Entrée> pour lancer le processus de mise à jour du BIOS. Redémarrez le système une fois la mise à jour terminée.





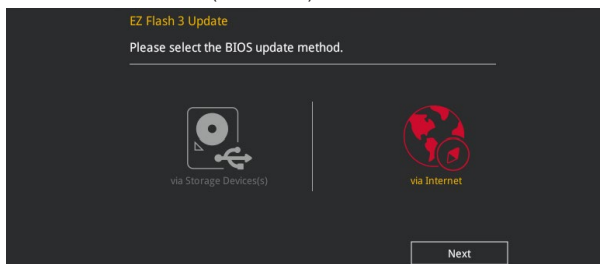
- Cette fonction est compatible avec les périphériques de stockage Flash au format FAT 32/16 et n'utilisant qu'une seule partition.
- NE PAS éteindre ni redémarrer le système lors de la mise à jour du BIOS ! Le faire peut provoquer un échec de démarrage du système !



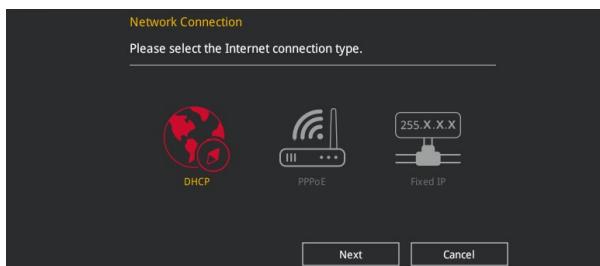
Assurez-vous de charger les paramètres par défaut du BIOS pour garantir la stabilité et la compatibilité du système. Pour ce faire, sélectionnez l'option Load Optimized Defaults (Charger les valeurs optimisées par défaut) du menu Exit. Consultez la section **3.10 Menu Exit (Sortie)** pour plus de détails.

Pour mettre à jour le BIOS par Internet :

1. Accédez à l'interface Advanced Mode (Mode avancé) du BIOS. Allez dans le menu Tool (Outils) et sélectionnez l'élément **ASUS EZ Flash Utility**. Appuyez sur la touche <Entrée> de votre clavier pour l'activer.
2. Sélectionnez **via Internet** (Par Internet).



3. Appuyez sur les touches directionnelles gauche/droite pour sélectionner une méthode de connexion à Internet, puis appuyez sur <Entrée>.



4. Suivez les instructions apparaissant à l'écran pour terminer la mise à jour.
5. Redémarrez le système une fois la mise à jour terminée.



Assurez-vous de charger les paramètres par défaut du BIOS pour garantir la stabilité et la compatibilité du système. Pour ce faire, sélectionnez l'option Load Optimized Defaults (Charger les valeurs optimisées par défaut) du menu Exit. Consultez la section **3.10 Menu Exit (Sortie)** pour plus de détails.

3.11.3 Utilitaire ASUS CrashFree BIOS 3

ASUS CrashFree BIOS 3 est un outil de récupération automatique qui permet de restaurer le BIOS lorsqu'il est défectueux ou corrompu suite à une mise à jour. Vous pouvez mettre à jour un BIOS corrompu en utilisant le DVD de support de la carte mère ou un périphérique de stockage USB contenant le fichier BIOS à jour.



Le fichier BIOS contenu sur le DVD de support de la carte mère peut être plus ancien que celui publié sur le site Web d'ASUS (www.asus.com). Si vous souhaitez utiliser le fichier BIOS le plus récent, téléchargez-le à l'adresse <https://www.asus.com/support/> puis copiez-le sur un périphérique de stockage amovible.

Restaurer le BIOS

Pour restaurer le BIOS :

1. Démarrez le système.
2. Insérez le DVD de support dans le lecteur optique ou le périphérique de stockage amovible sur l'un des ports USB de votre ordinateur.
3. L'utilitaire vérifiera automatiquement la présence du fichier BIOS sur l'un de ces supports. Une fois trouvé, l'utilitaire commencera alors à mettre à jour le fichier BIOS corrompu.
4. Une fois la mise à jour terminée, vous devrez ré-accéder au BIOS pour reconfigurer vos réglages. Toutefois, il est recommandé d'appuyer sur <F5> pour rétablir les valeurs par défaut du BIOS afin de garantir une meilleure compatibilité et stabilité du système.



NE PAS éteindre ni redémarrer le système lors de la mise à jour du BIOS ! Le faire peut provoquer un échec de démarrage du système !

Configurations RAID

4

4.1 Configurations RAID AMD

Cette carte mère est livrée avec l'utilitaire de configuration RaidXpert2 qui prend en charge les configurations suivantes : Volume, RAIDABLE, RAID 0, RAID 1 et RAID 10 (en fonction de la licence du système).



Pour plus d'informations sur la configuration des volumes RAID, veuillez consulter le **Guide de configuration RAID** à l'adresse suivante : <https://www.asus.com/support>.

4.1.1 Définitions RAID

Volume vous permet de relier le stockage d'un ou plusieurs disques, quel que soit l'espace sur ces disques. Cette configuration est utile pour trouver de l'espace sur les disques inutilisés par d'autres disques dans l'ensemble. Cette configuration ne procure aucun avantage en terme de performances ou de redondance de données, une défaillance de disque entraînera une perte de données.

RAIDABLE Ces ensembles (aussi connus sous le nom de RAID Ready) représentent un type spécial de Volume (JBOD) qui permet à l'utilisateur d'ajouter davantage d'espace de stockage ou de créer un ensemble redondant après l'installation du système. Les ensembles RAIDABLE sont créés à l'aide de l'Option ROM, UEFI ou rcadm.



La capacité à créer des ensembles RAIDABLE peut varier en fonction du système.

RAID 0 (Data striping) optimise deux disques durs identiques pour lire et écrire les données en parallèle. Deux disques durs accomplissent la même tâche comme un seul disque mais à un taux de transfert de données soutenu, le double de celui d'un disque dur unique, améliorant ainsi de manière significative l'accès aux données et au stockage. L'utilisation de deux disques durs neufs et identiques est nécessaire pour cette configuration.

RAID 1 (Data mirroring) fait une copie à l'identique des données d'un disque vers un second disque. Si un disque est défaillant, le logiciel de gestion d'ensemble RAID redirige toutes les applications vers le disque opérationnel restant qui contient une copie des données de l'autre disque. Cette configuration RAID offre une bonne protection des données, et augmente la tolérance aux pannes de l'ensemble du système. Utilisez deux nouveaux disques pour cette configuration, ou un disque neuf et un disque existant. Le nouveau disque doit être de la même taille ou plus large que le disque existant.

RAID 10 est une combinaison de data striping et data mirroring sans parité à calculer et écrire. Avec un volume RAID 10, vous bénéficiez des avantages combinés des configurations RAID 0 et RAID 1. Utilisez quatre nouveaux disques pour cette configuration, ou un disque existant et trois nouveaux disques.

Annexes

Notices

Informations de conformité FCC

Partie responsable : Asus Computer International

Adresse : 48720 Kato Rd., Fremont, CA 94538, USA

Numéro de fax / téléphone : (510)739-3777 / (510)608-4555

Identification du produit assemblé : INTEL 9560NGW

Identification des composants modulaires utilisés dans l'assemblage :

Nom du modèle : 9560NGW ID FCC : PD99560NG

Cet appareil est conforme à l'alinéa 15 des règles établies par la FCC. Son utilisation est soumise aux deux conditions suivantes : (1) cet appareil ne doit pas créer d'interférences nuisibles, et (2) cet appareil doit tolérer tout type d'interférences, y compris celles susceptibles de provoquer un fonctionnement non souhaité de l'appareil.

Cet appareil a été testé et déclaré conforme aux limites relatives aux appareils numériques de classe B, en accord avec la Section 15 de la réglementation de la Commission Fédérale des Communications (FCC). Ces limites sont conçues pour offrir une protection raisonnable contre les interférences nuisibles en installation résidentielle. Cet appareil génère, utilise et peut émettre de l'énergie de radiofréquence et, s'il n'est pas installé et utilisé en accord avec les instructions, peut créer des interférences nuisibles aux communications radio. Cependant, il n'y a pas de garantie que des interférences ne surviendront pas dans une installation particulière. Si cet appareil crée des interférences nuisibles à la réception de la radio ou de la télévision (il est possible de le déterminer en éteignant puis en rallumant l'appareil), l'utilisateur est encouragé à essayer de corriger les interférences par l'une ou plusieurs des mesures suivantes :

- Réorienter ou repositionner l'antenne de réception.
- Augmenter la distance de séparation entre l'appareil et le récepteur.
- Brancher l'appareil sur une prise secteur d'un circuit différent de celui auquel le récepteur est branché.
- Consulter le revendeur ou un technicien radio/TV qualifié pour obtenir de l'aide.

Note sur l'exposition aux fréquences radio

Cet appareil doit être installé et utilisé en accord avec les instructions fournies et les antennes utilisées pour cet émetteur doivent être installées à au moins 20 cm de distance de toute personne et ne pas être situées près de ou utilisées conjointement avec une autre antenne ou un autre émetteur. Les instructions d'installation de l'antenne ainsi que les conditions de fonctionnement de l'émetteur doivent être fournies aux utilisateurs et aux installateurs pour satisfaire aux normes en matière d'exposition aux fréquences radio.

Déclaration de conformité d'Innovation, Sciences et Développement économique du Canada (ISED)

Le présent appareil est conforme aux CNR d'Innovation, Sciences et Développement économique du Canada applicables aux appareils radio exempts de licence. Son utilisation est sujette aux deux conditions suivantes : (1) cet appareil ne doit pas créer d'interférences et (2) cet appareil doit tolérer tout type d'interférences, y compris celles susceptibles de provoquer un fonctionnement non souhaité de l'appareil.

La bande 5150–5250 MHz est réservée uniquement à une utilisation en intérieur afin de réduire les risques d'interférence préjudiciables aux systèmes de satellites mobiles utilisant les mêmes canaux. CAN ICES-3(B)/NMB-3(B)

Conformité aux directives de l'organisme VCCI (Japon)

Déclaration de classe B VCCI

この装置は、クラスB 情報技術装置です。この装置は、家庭環境で使用することを目的としていますが、この装置がラジオやテレビジョン受信機に近接して使用されると、受信障害を引き起こすことがあります。

取扱説明書に従って正しい取り扱いをして下さい。

V C C I - B

Avertissement de l'organisme KC (Corée du Sud)

B급 기기 (가정용 방송통신기자재)

이 기기는 가정용(B급) 전자파적합기기로서 주로 가정에서 사용하는 것을 목적으로 하며, 모든 지역에서 사용할 수 있습니다.

*당해 무선설비는 전파혼신 가능성이 있으므로 인명안전과 관련된 서비스는 할 수 없습니다.

REACH

En accord avec le cadre réglementaire REACH (Enregistrement, Evaluation, Autorisation, et Restriction des produits chimiques), nous publions la liste des substances chimiques contenues dans nos produits sur le site ASUS REACH : <http://csr.asus.com/english/REACH.htm>.



Ne jetez PAS ce produit avec les déchets ménagers. Ce produit a été conçu pour permettre une réutilisation et un recyclage appropriés des pièces. Le symbole représentant une benne barrée d'une croix indique que le produit (équipement électrique et électronique) ne doit pas être jeté avec les déchets ménagers. Consultez les réglementations locales pour la mise au rebut des produits électroniques.



Ne jetez PAS la batterie avec les déchets ménagers. Le symbole représentant une benne barrée indique que la batterie ne doit pas être jetée avec les déchets ménagers.

Services de reprise et de recyclage

Les programmes de recyclage et de reprise d'ASUS découlent de nos exigences en terme de standards élevés de respect de l'environnement. Nous souhaitons apporter à nos clients des solutions permettant de recycler de manière responsable nos produits, batteries et autres composants ainsi que nos emballages. Veuillez consulter le site <http://csr.asus.com/english/Takeback.htm> pour plus de détails sur les conditions de recyclage en vigueur dans votre pays.

Mise en garde de l'État de Californie



AVERTISSEMENT

Cancer et effets nocifs sur la reproduction - www.P65Warnings.ca.gov

Termes de licence Google™

Copyright© 2018 Google Inc. Tous droits réservés.

Sous Licence Apache, Version 2.0 (la "Licence") ; ce fichier ne peut être utilisé que si son utilisation est en conformité avec la présente Licence. Vous pouvez obtenir une copie de la Licence sur :

<http://www.apache.org/licenses/LICENSE-2.0>

Sauf si la loi l'exige ou si accepté préalablement par écrit, les logiciels distribués sous la Licence sont distribués "TELS QUELS", SANS AUCUNES GARANTIES OU CONDITIONS QUELCONQUES, explicites ou implicites.

Consultez la Licence pour les termes spécifiques gouvernant les limitations et les autorisations de la Licence.

Déclaration du bureau BSMI (Taiwan) relative aux appareils sans fil

經型式認證合格之低功率射頻電機，非經許可，公司、商號或使用者均不得擅自變更頻率、加大功率或變更原設計之特性及功能。低功率射頻電機之使用不得影響飛航安全及干擾合法通信；經發現有干擾現象時，應立即停用，並改善至無干擾時方得繼續使用。前項合法通信，指依電信法規定作業之無線電通信。低功率射頻電機須忍受合法通信或工業、科學及醫療用電波輻射性電機設備之干擾。

應避免影響附近雷達系統之操作。

Déclaration du Japon relative aux équipements à radiofréquences

屋外での使用について

本製品は、5GHz帯域での通信に対応しています。電波法の定めにより5.2GHz、5.3GHz帯域の電波は屋外で使用が禁じられています。

法律および規制遵守

本製品は電波法及びこれに基づく命令の定めるところに従い使用してください。日本国外では、その国の法律または規制により、本製品の使用ができないことがあります。このような国では、本製品を運用した結果、罰せられることがあります。当社は一切責任を負いかねますのでご了承ください。

Précautions d'emploi de l'appareil :

- a. Soyez particulièrement vigilant quant à votre sécurité lors de l'utilisation de cet appareil dans certains lieux (les avions, les aéroports, les hôpitaux, les stations-service et les garages professionnels).
- b. Évitez d'utiliser cet appareil à proximité de dispositifs médicaux implantés. Si vous portez un implant électronique (stimulateurs cardiaques, pompes à insuline, neurostimulateurs...), veuillez impérativement respecter une distance minimale de 15 centimètres entre cet appareil et l'implant pour réduire les risques d'interférence.
- c. Utilisez cet appareil dans de bonnes conditions de réception pour minimiser le niveau de rayonnement. Ce n'est pas toujours le cas dans certaines zones ou situations, notamment dans les parkings souterrains, dans les ascenseurs, en train ou en voiture ou tout simplement dans un secteur mal couvert par le réseau.
- d. Tenez cet appareil à distance du ventre des femmes enceintes et du bas-ventre des adolescents.

Simplified EU Declaration of Conformity

ASUSTek Computer Inc. hereby declares that this device is in compliance with the essential requirements and other relevant provisions of Directive 2014/53/EU. Full text of EU declaration of conformity is available at <https://www.asus.com/support/>

The WiFi operating in the band 5150-5350MHz shall be restricted to indoor use for countries listed in the table below:

Déclaration simplifiée de conformité de l'UE

ASUSTek Computer Inc. déclare par la présente que cet appareil est conforme aux critères essentiels et autres clauses pertinentes de la directive 2014/53/UE. La déclaration de conformité de l'UE peut être téléchargée à partir du site internet suivant : <https://www.asus.com/support/>

Dans la plage de fréquence 5150-5350 MHz, le Wi-Fi est restreint à une utilisation en intérieur dans les pays listés dans le tableau ci-dessous :

Vereinfachte EU-Konformitätserklärung

ASUSTek COMPUTER INC erklärt hiermit, dass dieses Gerät mit den grundlegenden Anforderungen und anderen relevanten Bestimmungen der Richtlinie 2014/53/EU übereinstimmt. Der gesamte Text der EU-Konformitätserklärung ist verfügbar unter: <https://www.asus.com/support/>
Der WLAN-Betrieb im Band von 5150-5350 MHz ist für die in der unteren Tabelle aufgeführten Länder auf den Innenbereich beschränkt.

Dichiarazione di conformità UE semplificata

ASUSTek Computer Inc. con la presente dichiara che questo dispositivo è conforme ai requisiti essenziali e alle altre disposizioni pertinenti con la direttiva 2014/53/UE. Il testo completo della dichiarazione di conformità UE è disponibile all'indirizzo: <https://www.asus.com/support/>

L'utilizzo della rete Wi-Fi con frequenza compresa nell'intervallo 5150-5350MHz deve essere limitato all'interno degli edifici per i paesi presenti nella seguente tabella:

Упрощенное заявление о соответствии европейской директиве

ASUSTek Computer Inc. заявляет, что устройство соответствует основным требованиям и другим соответствующим условиям директивы 2014/53/ЕU. Полный текст декларации соответствия ЕС доступен на <https://www.asus.com/support/>

Работа WiFi в диапазоне частот 5150-5350 должна быть ограничена использованием в помещениях для стран, перечисленных в таблице ниже:

إعلان التوافق المبسط الصادر عن الاتحاد الأوروبي

تقر شركة ASUSTek Computer Inc هذا الجهاز يتوافق مع المتطلبات الأساسية والأحكام الأخرى ذات الصلة الخاصة بتوجيه 2014/53/UE. يمكنك تنزيل إعلاننا عن الامتثال هنا من موقع <https://www.asus.com/support/>

يجب حصر استخدام WiFi العاملة بـ 5150-5350 ميجا هرتز على الاستخدام المنزلي للبلدان المدرجة بالجدول.

Опрощена декларация за съответствие на ЕС

С настоящото ASUSTek Computer Inc. декларира, че това устройство е в съответствие със съществените изисквания и другите приложими постановления на свързаната Директива 2014/53/ЕU. Пълният текст на ЕС декларация за съвместимост е достъпен на адрес <https://www.asus.com/support/>

WiFi, работеща в диапазона 5150-5350MHz, трябва да се ограничи до употреба на закрито за страните, посочени в таблицата по-долу:

Declaração de Conformidade UE Simplificada

ASUSTek Computer Inc. declara que este dispositivo está em conformidade com os requisitos essenciais e outras disposições relevantes relacionadas às diretivas 2014/53/UE. O texto completo da declaração de conformidade CE está disponível em <https://www.asus.com/support/>

O WiFi operando na banda 5150-5350MHz deve ser restrito para uso interno para os países listados na tabela abaixo:

Pojednostavljena EU izjava o sukladnosti

ASUSTek Computer Inc. ovim izjavljuje da je ovaj uređaj sukladan s bitnim zahtjevima i ostalim odgovarajućim odredbama direktive 2014/53/EU. Cijeli tekst EU izjave o sukladnosti dostupan je na <https://www.asus.com/support/>

Zjednodušené prohlášení o shodě EU

Společnost ASUSTek Computer Inc. tímto prohlašuje, že toto zařízení splňuje základní požadavky a další příslušná ustanovení směrnice 2014/53/EU. Plné znění prohlášení o shodě EU je k dispozici na adrese <https://www.asus.com/support/>

V zemích uvedených v tabulce je provoz sítě Wi-Fi ve frekvenčním rozsahu 5 150- 5 350 MHz povolen pouze ve vnitřních prostorech:

Forenklet EU-overensstemmelseserklæring

ASUSTek Computer Inc. erklærer hermed at denne enhed er i overensstemmelse med hovedkravene og øvrige relevante bestemmelser i direktivet 2014/53/EU. Hele EU-overensstemmelseserklæringen kan findes på <https://www.asus.com/support/>

Wi-Fi, der bruger 5150-5350 MHz skal begrænses til indendørs brug i lande, der er anført i tabellen:

Vereenvoudigd EU-conformiteitsverklaring

ASUSTek Computer Inc. verklaart hierbij dat dit apparaat voldoet aan de essentiële vereisten en andere relevante bepalingen van Richtlijn 2014/53/EU. De volledige tekst van de EU-conformiteitsverklaring is beschikbaar op <https://www.asus.com/support/>

De WiFi op 5150-5350MHz zal beperkt zijn tot binnengebruik voor in de tabel vermelde landen:

Lihtsustatud EU vastavusdeklaratsioon

Käesolevaga kinnitab ASUSTek Computer Inc, et seade vastab direktiivi 2014/53/EU olulistele nõuetele ja teistele asjakohastele sätetele. EL vastavusdeklaratsiooni täielik tekst on saadaval veebisaidil <https://www.asus.com/support/>

Sagedusvahemikus 5150-5350 MHz töötava WiFi kasutamine on järgmistes riikides lubatud ainult siseruumides:

Eurooppa - EY:n vaatimustenmukaisuusvakuutus

ASUSTek Computer Inc. ilmoittaa täten, että tämä laite on direktiivin 2014/53/EU olennaisien vaatimusten ja muiden asiaankuuluvien lisäysten mukainen. Koko EY:n vaatimustenmukaisuusvakuutus on luettavissa osoitteessa <https://www.asus.com/support/>

5 150 - 5 350 MHz:in taajuudella toimiva WiFi on rajoitettu sisäkäyttöön taulukossa luettelussa maissa:

تبیات از نسخه ساده بیابته اعلامیه اروپا

ریسرو و پیمانای ایازاریف از مانگند دنیا که کنده و با ایازاریف از <https://www.asus.com/support/>

علاحدوم سرتا دنیا <https://www.asus.com/support/>

ΕΛΠΙΣΤΕΛΕΚΤΕΡΕΣ 5150-5350 ΜΗΖ ΗΡΤΖ ΓΙΑ ΤΗ ΕΥΡΩΠΑΙΚΗ ΕΝΩΣΗ ΚΑΙ ΤΟΝ ΕΛΛΗΝΙΚΟ ΚΡΑΤΟΣ. Ο ΠΛΗΡΗΣ ΚΕΙΜΕΝΟ ΤΗΣ ΔΗΛΩΣΗΣ ΣΥΜΜΟΡΦΩΣΗΣ ΤΗΣ ΕΕ ΕΙΝΑΙ ΔΙΑΘΕΣΙΜΟ ΣΤΗ ΔΙΕΥΘΥΝΣΗ <https://www.asus.com/support/>

Το WiFi που λειτουργεί στη ζώνη 5150-5350MHz περιορίζεται να χρήση σε εσωτερικούς χώρους, για τις χώρες που αναφέρονται στον παρακάτω πίνακα:

הצהרת אימות גולטרית מקוצרת עבור האיחוד אירופי

ASUSTek Computer Inc. מצהירה באותו כי משיר זה תומך לדרשות החיוניות ולשאר הסעיפים הרלוונטיים של תקנה 2014/53/UE. ניתן לקרוא את תוסס המלא של הצהרת האימות הגולטרית עבור האיחוד האירופי בכתובת: <https://www.asus.com/support/>

הדררת 5150-5350MHz לשימוש בתוך מבנים מגורים ארוכות המפורסות ברשימה הבאה:

Egyszerűsített EU megfelelőségi nyilatkozatok

Az ASUSTek Computer Inc. ezennel kijelenti, hogy ez az eszköz megfelel az 2014/53/EU sz. irányelv alapvető követelményeinek és egyéb vonatkozó rendelkezésének. Az EU megfelelőségi nyilatkozatok teljes szövegét a következő weboldalon tekintheti meg: <https://www.asus.com/support/>

Az 5150-5350 MHz-es sávban működő Wi-Fi-t beltéri használatra kell korlátozni az alábbi táblázatban felsorolt országokban:

Pernyataan Kesesuaian EU yang Disederhanakan

ASUSTek Computer Inc. dengan ini menyatakan bahwa perangkat ini memenuhi persyaratan utama dan ketentuan relevan lainnya yang terdapat pada Peraturan 2014/53/EU. Teks lengkap pernyataan kesesuaian EU tersedia di: <https://www.asus.com/support/>

WiFi yang Beroperasi pada 5150-5350 MHz akan terbatas untuk penggunaan dalam ruangan di negara yang tercantum dalam tabel

Vienkāršota ES atbilstības paziņojums

ASUSTek Computer Inc. ar šo paziņo, ka šī ierīce atbilst Direktīvas 2014/53/ES būtiskajām prasībām un citiem citiem saistītajiem nosacījumiem. Pilns ES atbilstības paziņojuma teksts pieejams šeit: <https://www.asus.com/support/>

Wi-Fi darbība 5150-5350 MHz ir jāierobežo lietošanai telpās valstīs, kuras norādītas tālāk.

Supaprastinta ES atitikties deklaracija

Šiame dokumente bendrovė „ASUSTek Computer Inc.“ pareiškia, kad šis prietaisas atitinka pagrindinius reikalavimus ir kitas susijusias Direktyvos 2014/53/ES nuostatas. Visas ES atitikties deklaracijos tekstas pateikiamas čia: <https://www.asus.com/support/>.

Toliau nurodytose šalyse „WiFi“ ryšiu, veikiančiu 5 150–5 350 MHz dažnio juostoje, galima naudotis tik patalpose:

Ovaj uredaj može da se koristi u državama navedenim ispod:

Förenklad EU-samsvarserklæring

ASUSTek Computer Inc. erklærer herved at denne enhet er i samsvar med hovedsaklige krav og andre relevante forskrifter i direktivet 2014/53/EU. Fullstendig tekst for EU-samsvarserklæring finnes på: <https://www.asus.com/support/>.

Wi-Fi-området 5150–5350 MHz skal begrenses til innendørs bruk for landene som er oppført i tabellen:

Uproszczone deklaracja zgodności UE

Firma ASUSTek Computer Inc. niniejszym oświadcza, że urządzenie to jest zgodne z zasadniczymi wymogami i innymi właściwymi postanowieniami dyrektywy 2014/53/UE. Pełny tekst deklaracji zgodności UE jest dostępny pod adresem <https://www.asus.com/support/>.

W krajach wymienionych w tabeli działanie sieci Wi-Fi w paśmie 5150–5350 MHz powinno być ograniczone wyłącznie do pomieszczeń:

Declaração de Conformidade Simplificada da UE

A ASUSTek Computer Inc. declara que este dispositivo está em conformidade com os requisitos essenciais e outras disposições relevantes da Diretiva 2014/53/UE. O texto integral da declaração de conformidade da UE está disponível em <https://www.asus.com/support/>.

A utilização das frequências WiFi de 5150 a 5350MHz está restrita a ambientes interiores nos países apresentados na tabela:

Declarație de conformitate UE, versiune simplificată

Prin prezentă, ASUSTek Computer Inc. declară că acest dispozitiv este în conformitate cu regulamentele esențiale și cu celelalte prevederi relevante ale Directivei 2014/53/UE. Textul complet al declarației de conformitate UE este disponibil la adresa <https://www.asus.com/support/>.

Penru țările listate în tabelul de mai jos, rețeaua WiFi care funcționează în banda de frecvență de 5.150-5.350 MHz trebuie utilizată doar în interior:

Pojednostavljena Deklaracija o usaglašenosti EU

ASUSTek Computer Inc. ovim izjavljuje da je ovaj uređaj usaglašen sa osnovnim zahtevima i drugim relevantnim odredbama Direktive 2014/53/EU. Ceo tekst Deklaracije o usaglašenosti EU dostupan je na lokaciji <https://www.asus.com/support/>.

WiFi koji radi u frekventnom opsegu od 5150 MHz do 5350 MHz ograničen je isključivo na upotrebu u zatvorenom prostoru za zemlje navedene u tabeli ispod:

Zjednodušené vyhlásenie o zhode platné pre EÚ

Spoločnosť ASUSTek Computer Inc. týmto vyhlasuje, že toto zariadenie je v súlade so základnými požiadavkami a ďalšími príslušnými ustanoveniami smernice č. 2014/53/UE. Plné znenie vyhlásenia o zhode pre EÚ je k dispozícii na lokalite <https://www.asus.com/support/>.

Činnosť WiFi v pásme 5150 - 5350 MHz bude obmedzená na použitie vo vnútornom prostredí pre krajiny uvedené v tabuľke nižšie:

Poenostavljena izjava EU o skladnosti

ASUSTek Computer Inc. tukaj izjavlja, da je ta naprava skladna s temeljnimi zahtevami in drugimi relevantnimi določili Direktive 2014/53/EU. Polno besedilo izjave EU o skladnosti je na voljo na <https://www.asus.com/support/>.

WiFi, ki deluje v pasovnem območju 5150–5350 MHz, mora biti v državah, navedenih v spodnjem seznamu, omejen na notranjo uporabo:

Declaración de conformidad simplificada para la UE

Por la presente, ASUSTek Computer Inc. declara que este dispositivo cumple los requisitos básicos y otras disposiciones pertinentes de la directiva 2014/53/UE. En <https://www.asus.com/support/> está disponible el texto completo de la declaración de conformidad para la UE.

La conexión WiFi con una frecuencia de funcionamiento de 5150-5350 MHz se restringirá al uso en interiores para los países enumerados en la tabla:

Förenklad EU-försäkran om överensstämmelse

ASUSTek Computer Inc. deklarerar härmed att denna enhet överensstämmer med de grundläggande kraven och andra relevanta bestämmelser i direktiv 2014/53/UE. Fullständig text av EU-försäkran om överensstämmelse finns på <https://www.asus.com/support/>.

WiFi som används 5150-5350 MHz kommer att begränsas för användning inomhus i de länder som anges i tabellen:

ประกาศเกี่ยวกับความสอดคล้องของสหภาพยุโรปแบบฉบับ

ASUSTek Computer Inc. ขอประกาศในที่นี้ว่าอุปกรณ์นี้มีความสอดคล้องกับความต้องการที่จำเป็นและเงื่อนไขที่เกี่ยวข้องอื่น ๆ ของบทบัญญัติข้อกำหนด 2014/53/UE เนื้อหาที่สมบูรณ์ของประกาศความสอดคล้องกับ EU มีอยู่ที่ <https://www.asus.com/support/>.

การทำงานของ WiFi ที่ 5150-5350MHz

ถูกจำกัดให้ใช้ในอาคารภายในประเทศที่แสดงในตาราง

Basitleştirilmiş AB Uyumluluk Bildirimi

ASUSTek Computer Inc., bu aygıtın 2014/53/UE Yönergesinin temel gereksinimlerine ve diğer ilgili hükümlerine uygun olduğunu bildirir. AB uyumluluk bildiriminin tam metni şu adreste bulunabilir: <https://www.asus.com/support/>.

5150-5350 MHz aralındaki WiFi çalışması, tabloda listelenen ülkeler için iç mekân kullanılmıyola kısıtlanacaktır.

Спроцена декларация про відповідність нормам ЄС

ASUSTek Computer Inc. заявляє, що цей пристрій відповідає основним вимогам та іншим відповідним вимогам Директиви 2014 / 53 / EU. Повний текст декларації відповідності нормам ЄС доступний на <https://www.asus.com/support/>.

Робота Wi-Fi на частоті 5150-5350 МГц обмежується використанням у приміщенні для країн, поданих у таблиці нижче:

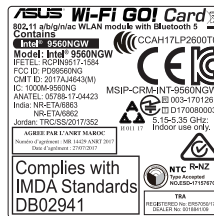


AT	BE	BG	CZ	DK	EE	FR
DE	IS	IE	IT	EL	ES	CY
LV	LI	LT	LU	HU	MT	NL
NO	PL	PT	RO	SI	SK	TR
FI	SE	CH	UK	HR		

Tableau de sortie d'alimentation Intel 9560 NGW :

Fonction	Fréquence	Puissance de sortie maximale (P.I.R.E)
Wi-Fi	2400 - 2483.5 MHz	16.63 dBm
	5150 - 5350 MHz	17.62 dBm
	5470 - 5725 MHz	17.62 dBm
	5725 - 5850 MHz	8.41 dBm
Bluetooth	2400 - 2483.5 MHz	8.73 dBm

Si l'appareil fonctionne dans la bande 5725-5875, il sera considéré comme un récepteur de catégorie 2 en fonction de la norme EN 300 440 V2.1.1. ,



Informations de contact ASUS

ASUSTeK COMPUTER INC.

Adresse 4F, No. 150, Li-Te Road, Peitou, Taipei 112, Taiwan
Téléphone +886-2-2894-3447
Fax +886-2-2890-7798
Site Web www.asus.com

Support technique

Téléphone +86-21-38429911
Fax +86-21-5866-8722, ext. 9101#
Support en ligne <http://qr.asus.com/techserv>

ASUS COMPUTER INTERNATIONAL (Amérique)

Adresse 48720 Kato Rd., Fremont, CA 94538, USA
Téléphone +1-510-739-3777
Fax +1-510-608-4555
Site Web <http://www.asus.com/us/>

Support technique

Support fax +1-812-284-0883
Téléphone +1-812-282-2787
Support en ligne <http://qr.asus.com/techserv>

ASUS COMPUTER GmbH (Allemagne et Autriche)

Adresse Harkort Str. 21-23, 40880 Ratingen, Germany
Fax +49-2102-959931
Site Web <http://www.asus.com/de>
Contact en ligne <http://eu-rma.asus.com/sales>

Support technique

Téléphone +49-2102-5789555
Support Fax +49-2102-959911
Support en ligne <http://qr.asus.com/techserv>

