

**ROG STRIX  
B550-F GAMING**

**ASUS**

**Carte mère**

**Copyright © 2020 ASUSTeK COMPUTER INC. Tous droits réservés.**

Aucun extrait de ce manuel, incluant les produits et logiciels qui y sont décrits, ne peut être reproduit, transmis, transcrit, stocké dans un système de restitution, ou traduit dans quelque langue que ce soit sous quelque forme ou quelque moyen que ce soit, à l'exception de la documentation conservée par l'acheteur dans un but de sauvegarde, sans la permission écrite expresse de ASUSTeK COMPUTER INC. ("ASUS").

La garantie sur le produit ou le service ne sera pas prolongée si (1) le produit est réparé, modifié ou altéré, à moins que cette réparation, modification ou altération ne soit autorisée par écrit par ASUS; ou (2) si le numéro de série du produit est dégradé ou manquant.

ASUS FOURNIT CE MANUEL "EN L'ÉTAT" SANS GARANTIE D'AUCUNE SORTE, EXPLICITE OU IMPLICITE, Y COMPRIS, MAIS NON LIMITÉ AUX GARANTIES IMPLICITES OU AUX CONDITIONS DE COMMERCIALITÉ OU D'ADÉQUATION À UN BUT PARTICULIER. En aucun cas ASUS, ses directeurs, ses cadres, ses employés ou ses agents ne peuvent être tenus responsables des dégâts indirects, spéciaux, accidentels ou consécutifs (y compris les dégâts pour manque à gagner, pertes de profits, perte de jouissance ou de données, interruption professionnelle ou assimilé), même si ASUS a été prévenu de la possibilité de tels dégâts découlant de tout défaut ou erreur dans le présent manuel ou produit.

LES SPÉCIFICATIONS ET LES INFORMATIONS CONTENUES DANS CE MANUEL SONT FOURNIES À TITRE INDICATIF SEULEMENT ET SONT SUJETTES À DES MODIFICATIONS SANS PRÉAVIS, ET NE DOIVENT PAS ÊTRE INTERPRÉTÉES COMME UN ENGAGEMENT DE LA PART D'ASUS. ASUS N'EST EN AUCUN CAS RESPONSABLE D'ÉVENTUELLES ERREURS OU INEXACTITUDES PRÉSENTES DANS CE MANUEL, Y COMPRIS LES PRODUITS ET LES LOGICIELS QUI Y SONT DÉCRITS.

Les noms des produits et des sociétés qui apparaissent dans le présent manuel peuvent être, ou non, des marques commerciales déposées, ou sujets à copyrights pour leurs sociétés respectives, et ne sont utilisés qu'à des fins d'identification ou d'explication, et au seul bénéfice des propriétaires, sans volonté d'infraction.

**Offer to Provide Source Code of Certain Software**

This product contains copyrighted software that is licensed under the General Public License ("GPL"), under the Lesser General Public License Version ("LGPL") and/or other Free Open Source Software Licenses. Such software in this product is distributed without any warranty to the extent permitted by the applicable law. Copies of these licenses are included in this product.

Where the applicable license entitles you to the source code of such software and/or other additional data, you may obtain it for a period of three years after our last shipment of the product, either

(1) for free by downloading it from <https://www.asus.com/support/>

or

(2) for the cost of reproduction and shipment, which is dependent on the preferred carrier and the location where you want to have it shipped to, by sending a request to:

ASUSTeK Computer Inc.  
Legal Compliance Dept.  
1F, No. 15, Lide Rd.,  
Beitou, Taipei 112  
Taiwan

In your request please provide the name, model number and version, as stated in the About Box of the product for which you wish to obtain the corresponding source code and your contact details so that we can coordinate the terms and cost of shipment with you.

The source code will be distributed WITHOUT ANY WARRANTY and licensed under the same license as the corresponding binary/object code.

This offer is valid to anyone in receipt of this information.

ASUSTeK is eager to duly provide complete source code as required under various Free Open Source Software licenses. If however you encounter any problems in obtaining the full corresponding source code we would be much obliged if you give us a notification to the email address [gpl@asus.com](mailto:gpl@asus.com), stating the product and describing the problem (please DO NOT send large attachments such as source code archives, etc. to this email address).

# Table des matières

Consignes de sécurité .....	iv
À propos de ce manuel .....	v
Résumé des caractéristiques de la ROG STRIX B550-F GAMING .....	vi
Connecteurs avec bande passante partagée .....	x
Contenu de la boîte .....	xi
Outils et composants additionnels pour monter un ordinateur de bureau .....	xii

## Chapitre 1 : Introduction au produit

1.1 Avant de commencer .....	1-1
1.2 Schéma de la carte mère .....	1-2

## Chapitre 2 : Procédures d'installation de base

2.1 Monter votre ordinateur .....	2-1
2.1.1 Installer le processeur .....	2-1
2.1.2 Installer le système de refroidissement .....	2-2
2.1.3 Installer un module de mémoire .....	2-5
2.1.4 Installer une carte M.2 .....	2-6
2.1.5 Installer la carte mère .....	2-8
2.1.6 Connexion d'alimentation ATX .....	2-9
2.1.7 Connexion de périphériques SATA .....	2-9
2.1.8 Connecteur E/S avant .....	2-10
2.1.9 Installer une carte d'extension .....	2-11
2.2 Bouton de mise à jour du BIOS .....	2-12
2.3 Connecteurs arrières et audio de la carte mère .....	2-13
2.3.1 Connecteurs arrières .....	2-13
2.3.2 Connexions audio .....	2-15
2.4 Démarrer pour la première fois .....	2-17
2.5 Éteindre l'ordinateur .....	2-17

## Chapitre 3 : BIOS et configurations RAID

3.1 Présentation du BIOS .....	3-1
3.2 Programme de configuration du BIOS .....	3-2
3.3 EZ Update .....	3-2
3.4 ASUS EZ Flash 3 .....	3-3
3.5 ASUS CrashFree BIOS 3 .....	3-4
3.6 Configuration de volumes RAID .....	3-5

## Annexes

Notices .....	A-1
Informations de contact ASUS .....	A-6

# Consignes de sécurité

## Sécurité électrique

- Pour éviter tout risque de choc électrique, débranchez le câble d'alimentation de la prise électrique avant de toucher au système.
- Lors de l'ajout ou du retrait de composants, vérifiez que les câbles d'alimentation sont débranchés avant de brancher d'autres câbles. Si possible, déconnectez tous les câbles d'alimentation du système avant d'y installer un périphérique.
- Avant de connecter ou de déconnecter les câbles de la carte mère, vérifiez que tous les câbles d'alimentation sont bien débranchés.
- Demandez l'assistance d'un professionnel avant d'utiliser un adaptateur ou une rallonge. Ces appareils risquent d'interrompre le circuit de terre.
- Vérifiez que votre alimentation fournit une tension électrique adaptée à votre pays. Si vous n'êtes pas certain du type de voltage disponible dans votre région/pays, contactez votre fournisseur électrique local.
- Si le bloc d'alimentation est endommagé, n'essayez pas de le réparer vous-même. Contactez un technicien électrique qualifié ou votre revendeur.

## Sécurité en fonctionnement

- Avant d'installer la carte mère et d'y ajouter des périphériques, lisez attentivement tous les manuels fournis.
- Avant d'utiliser le produit, vérifiez que tous les câbles sont bien branchés et que les câbles d'alimentation ne sont pas endommagés. Si vous relevez le moindre dommage, contactez votre revendeur immédiatement.
- Pour éviter les court-circuits, gardez les clips, les vis et les agrafes loin des connecteurs, des slots, des interfaces de connexion et de la circuiterie.
- Évitez la poussière, l'humidité et les températures extrêmes. Ne placez pas le produit dans une zone susceptible de devenir humide.
- Placez le produit sur une surface stable.
- Si vous rencontrez des problèmes techniques avec votre produit, contactez un technicien qualifié ou votre revendeur.
- Votre carte mère doit être utilisée dans un environnement dont la température ambiante est comprise entre 0°C et 40°C.

## À propos de ce manuel

Ce manuel de l'utilisateur contient les informations dont vous aurez besoin pour installer et configurer la carte mère.

## Organisation du manuel

Ce manuel contient les parties suivantes :

- **Chapitre 1 : Introduction au produit**  
Ce chapitre décrit les fonctions de la carte mère et les technologies prises en charge. Il inclut également une description des cavaliers et des divers connecteurs, boutons et interrupteurs de la carte mère.
- **Chapitre 2 : Procédures d'installation de base**  
Ce chapitre décrit les procédures de configuration matérielles nécessaires lors de l'installation de composants système.
- **Chapitre 3 : BIOS et configurations RAID**  
Ce chapitre explique comment accéder au BIOS, mettre à jour le BIOS grâce à l'utilitaire EZ Flash, ainsi que les configurations RAID.

## Où trouver plus d'informations ?

Consultez les sources suivantes pour plus d'informations ou pour la mise à jour du produit et/ou des logiciels.

1. **Site Web ASUS**  
Le site Web d'ASUS contient des informations complètes et à jour sur les produits ASUS et sur les logiciels afférents.
2. **Documentation optionnelle**  
Le contenu livré avec votre produit peut inclure de la documentation optionnelle, telle que des cartes de garantie, qui peut avoir été ajoutée par votre revendeur. Ces documents ne font pas partie du contenu standard.

## Conventions utilisées dans ce manuel

Pour être sûr d'effectuer certaines tâches correctement, veuillez prendre note des symboles suivants.



**ATTENTION :** Ces informations vous permettront d'éviter d'endommager les composants ou de vous blesser lors de la réalisation d'une tâche.



**IMPORTANT :** Instructions que vous DEVEZ suivre pour mener une tâche à bien.



**REMARQUE :** Astuces et informations pratiques pour vous aider à mener une tâche à bien.

## Résumé des caractéristiques de la ROG STRIX B550-F GAMING

<b>Processeur</b>	Socket AMD® AM4 pour les processeurs AMD® Ryzen™ de 3e génération* * <b>Rendez-vous sur le site <a href="http://www.asus.com">www.asus.com</a> pour consulter la liste des processeurs compatibles avec cette carte mère.</b>
<b>Chipset</b>	Chipset AMD® 550
<b>Mémoire</b>	<b>Processeurs AMD® Ryzen™ de 3e génération</b> 4 x Slots DIMM pour un maximum de 128 Go de mémoire DDR4 compatible : 4400(O.C)/4266(O.C)/4133(O.C)/4000(O.C)/3866(O.C)/3600(O.C)/3466(O.C)/3200/3000/2800/2666/2400/2133 MHz (un-buffered)* Architecture mémoire Dual-Channel (bi-canal) OptiMem II * <b>La prise en charge de la mémoire ECC (mode ECC) varie en fonction du modèle de processeur utilisé.</b> * <b>Visitez <a href="http://www.asus.com">www.asus.com</a> pour consulter la liste des modules de mémoire compatibles.</b>
<b>Sorties vidéo</b>	1 x Port DisplayPort 1.2* 1 x HDMI™ 2.1 (4K@60HZ) * <b>Les caractéristiques de l'unité graphique varie en fonction du modèle de processeur utilisé.</b>
<b>Slots d'extension</b>	<b>Processeurs AMD® Ryzen™ de 3e génération</b> 2 x PCIe 4.0 x16 SafeSlots (en mode x16) <b>Chipset AMD® B550</b> 1 x Slot PCIe 3.0 x16 (en mode x4)* 3 x Slots PCIe 3.0 x1 * <b>Partage la bande passante avec PCIe3.0 x1_1, PCIe3.0 x1_2 et PCIe3.0 x1_3</b>
<b>Technologie multi-GPU</b>	AMD® 2-Way CrossFireX™
<b>Stockage</b>	<b>2 x Slots M.2 et 6 x Ports SATA 6 Gb/s</b> <b>Processeurs AMD® Ryzen™ de 3e génération</b> Slot M.2_1 pour lecteurs M Key 2242/2260/2280/22110 (Modes PCIe 3.0 x4 et SATA)* <b>Chipset AMD® B550</b> Slot M.2_2 pour lecteurs M Key 2242/2260/2280/22110 (Modes PCIe 3.0 x4 et SATA)* 6 x Connecteurs SATA 6 Gb/s Compatible avec RAID 0, 1, 10 * <b>Lorsque le slot M.2_2 est occupé, les connecteurs SATA6G_5/6 sont désactivés.</b>
<b>Ethernet</b>	1 x Contrôleur Ethernet Intel I225-V 2.5Gb ASUS LANGuard
<b>USB</b>	<b>USB sur panneau E/S arrière (8 ports au total)</b> 2 x Ports USB 3.2 Gen2 (1 x Type-A + 1 x Type-C) 4 x Ports USB 3.2 Gen1 (4 x Type-A) 2 x Ports USB 2.0 (2 Type-A) <b>USB en façade (6 ports au total)</b> 1 x Connecteur USB 3.1 Gen1 (pour 2 ports USB 3.1 Gen1 supplémentaires) 2 x Connecteurs USB 2.0 (pour 4 ports USB 2.0 supplémentaires)

(continue à la page suivante)

## Résumé des caractéristiques de la ROG STRIX B550-F GAMING

<p><b>Audio</b></p>	<p><b>CODEC HD Audio ROG SupremeFX S1220A (7.1 canaux)</b></p> <ul style="list-style-type: none"> <li>- Impédance sense pour les sorties casque audio avant et arrière</li> <li>- Détection et de la réaffectation (en façade uniquement) des prises audio, multidiffusion des flux audio</li> <li>- Audio de grande qualité avec un rapport SNR de 120 dB pour le port de sortie audio et de 113 dB pour le port d'entrée audio</li> <li>- Prend en charge jusqu'à 32 bits / 192 kHz*</li> </ul> <p><b>Fonctionnalités Audio :</b></p> <ul style="list-style-type: none"> <li>- Technologie de blindage SupremeFX Shielding™</li> <li>- Double amplificateur pour casque</li> <li>- Condensateurs audio de fabrication japonaise</li> <li>- Couverture audio</li> </ul> <p><b>* En raison de certaines limitations de la bande passante HDA, la configuration audio 8 canaux ne prend pas en charge le format 32 bits / 192 kHz.</b></p>
<p><b>Interfaces de connexion arrières</b></p>	<p>2 x Ports USB 3.2 Gen2 (1 x Type-A + 1 x Type-C®)</p> <p>4 x Ports USB 3.2 Gen1 (4 x Type-A)</p> <p>2 x Ports USB 2.0 (2 Type-A)</p> <p>1 x Port DisplayPort</p> <p>1 x Port HDMI</p> <p>1 x Contrôleur Ethernet Intel I225-V 2.5G</p> <p>1 x Port de sortie S/PDIF optique</p> <p>5 x Prises audio</p>
<p><b>Interfaces de connexion internes</b></p>	<p><b>Ventilateurs et au refroidissement</b></p> <ul style="list-style-type: none"> <li>1 x Connecteur pour ventilateur du processeur à 4 broches</li> <li>1 x Connecteur pour ventilateur optionnel du processeur (CPU_OPT, 4 broches)</li> <li>1 x Connecteur AIO_PUMP (4 broches)</li> <li>3 x Connecteurs pour ventilateur du châssis à 4 broches</li> </ul> <p><b>Alimentation</b></p> <ul style="list-style-type: none"> <li>1 x Connecteur d'alimentation principale (24 broches)</li> <li>1 x Connecteur d'alimentation 12V (8 broches)</li> <li>1 x Connecteur d'alimentation 12V (4 broches)</li> </ul> <p><b>Stockage</b></p> <ul style="list-style-type: none"> <li>2 x Slots M.2 (M Key)</li> <li>6 x Connecteurs SATA 6 Gb/s</li> </ul> <p><b>USB</b></p> <ul style="list-style-type: none"> <li>1 x Connecteur USB 3.1 Gen1 (pour 2 ports USB 3.1 Gen1 supplémentaires)</li> <li>2 x Connecteurs USB 2.0 (pour 4 ports USB 2.0 supplémentaires)</li> </ul> <p><b>Divers</b></p> <ul style="list-style-type: none"> <li>1 x Connecteur de bande AURA Gen2 adressable</li> <li>2 x Connecteurs AURA RGB</li> <li>1 x Cavalier Clear CMOS</li> <li>1 x Connecteur pour port audio en façade (AAFP)</li> <li>1 x Connecteur panneau système 20-3 broches</li> <li>1 x Connecteur pour câble à thermistance</li> <li>1 x Connecteur Thunderbolt</li> </ul>

(continue à la page suivante)

# Résumé des caractéristiques de la ROG STRIX B550-F GAMING

<b>Fonctionnalités spéciales</b>	<p><b>ASUS Q-Design</b></p> <ul style="list-style-type: none"><li>- ASUS Q-DIMM</li><li>- ASUS Q-LED (DRAM [jaune], CPU [rouge], VGA [blanc], Périphérique de démarrage [jaune vert])</li><li>- ASUS Q-Slot</li></ul> <p><b>Solution de dissipation thermique ASUS</b></p> <ul style="list-style-type: none"><li>- Dissipateur thermique M.2 en aluminium</li></ul> <p><b>ASUS EZ DIY</b></p> <ul style="list-style-type: none"><li>- Bouton BIOS Flashback™</li><li>- LED BIOS Flashback™</li><li>- Cavalier d'effacement de mémoire CMOS (Clear CMOS)</li><li>- ProCool</li><li>- Cache E/S pré-monté</li><li>- SafeSlot</li></ul> <p><b>AURA Sync</b></p> <ul style="list-style-type: none"><li>- Connecteurs RGB standards</li><li>- Connecteur RGB adressable Gen 2</li></ul>
<b>Fonctionnalités logicielles</b>	<p><b>Logiciel ROG Exclusive</b></p> <ul style="list-style-type: none"><li>- RAMCache III</li><li>- ROG CPU-Z</li><li>- GameFirst VI</li><li>- Sonic Studio III + Sonic Studio Virtual Mixer</li><li>- Sonic Radar III</li><li>- DTS Sound Unbound</li><li>- Overwolf</li><li>- Logiciel anti-virus</li></ul> <p><b>Fonctionnalités logicielles exclusives ASUS</b></p> <p>Armoury Crate</p> <ul style="list-style-type: none"><li>- Aura Creator</li><li>- Aura Sync</li><li>- Microphone avec suppression de bruit par IA</li></ul> <p>AI Suite 3</p> <ul style="list-style-type: none"><li>- PPSU</li><li>EPU</li><li>Digi+ VRM</li><li>Fan Xpert 4</li><li>TurboV EVO</li><li>- EZ Update</li></ul> <p>WinRAR</p> <p><b>BIOS UEFI</b></p> <p>ASUS EZ DIY</p> <ul style="list-style-type: none"><li>- ASUS CrashFree BIOS 3</li><li>- ASUS EZ Flash 3</li><li>- ASUS UEFI BIOS (EZ Mode)</li></ul>

(continue à la page suivante)



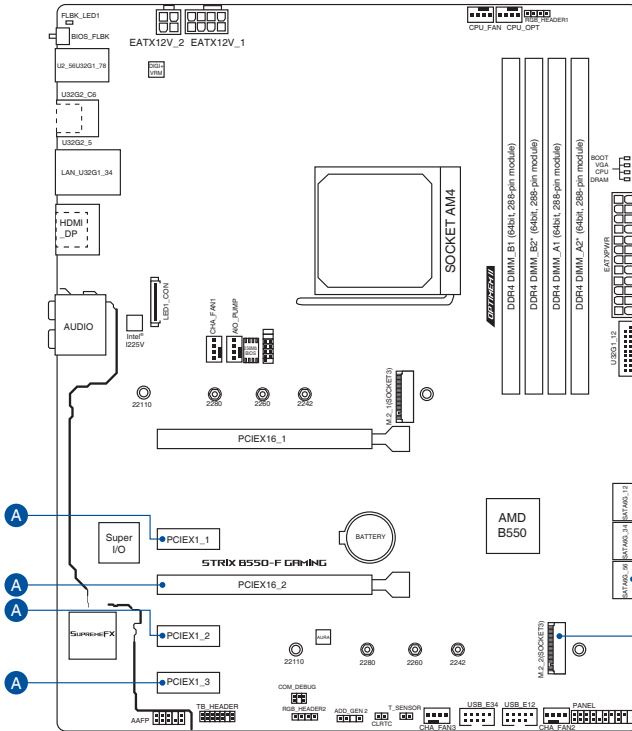
## Résumé des caractéristiques de la ROG STRIX B550-F GAMING

<b>BIOS</b>	Mémoire Flash de 256 Mo, BIOS UEFI AMI
<b>Géabilité réseau</b>	WOL par PME, PXE
<b>Système d'exploitation</b>	Windows 10 <sup>*</sup> - 64 bits
<b>Format</b>	Format ATX 30,5 cm x 24,4 cm



Les caractéristiques sont sujettes à modifications sans préavis. Visitez le site internet d'ASUS pour consulter la dernière liste des caractéristiques de cette carte mère.

# Connecteurs avec bande passante partagée



Configuration		1	2
A	PCIEX16_2	x4	x1
	PCIEX1_1	-	x1
	PCIEX1_2	-	x1
	PCIEX1_3	-	x1
Configuration		1	2
B	M.2_2	PCIe 3.0 x4 / SATA	-
	SATA6G_56	-	V



- Le slot PCIEX16\_2 partage la bande passante avec PCIEX1\_1, PCIEX1\_2 et PCIEX1\_3. Les slots PCIEX1\_1, PCIEX1\_2 et PCIEX1\_3 seront désactivés lorsque PCIEX16\_2 fonctionnera en mode x4. Le slot PCIEX16\_2 fonctionnera en mode x1 lorsque le slot PCIEX1\_1, PCIEX1\_2 ou PCIEX1\_3 est occupé.
- Lorsque le slot M.2\_2 est occupé, les connecteurs SATA6G\_5/6 sont désactivés.

## Contenu de la boîte

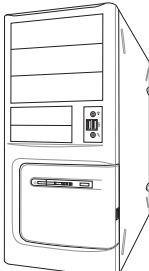

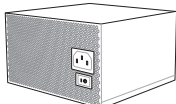
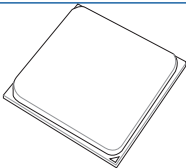
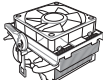
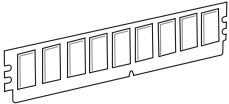
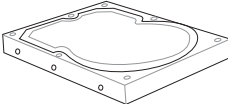
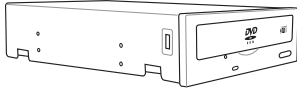
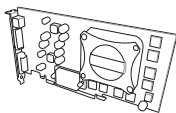

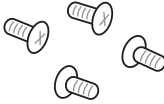
Vérifiez la présence des éléments suivants dans l'emballage de votre carte mère.

Carte mère	1 x Carte mère ROG STRIX B550-F GAMING
Câbles	1 x Câble d'extension RGB adressable 4 x Câbles SATA 6 Gb/s
Divers	1 x Kit d'attaches pour câble 1 x Kit de protections en caoutchouc M.2 1 x Kit de vis pour SSD M.2 1 x Autocollant ROG STRIX 1 x Carte de remerciement ROG STRIX
Support d'installation	1 x DVD de support
Documentation	1 x Manuel de l'utilisateur



Si l'un des éléments ci-dessus est endommagé ou manquant, veuillez contacter votre revendeur.

## Outils et composants additionnels pour monter un ordinateur de bureau

	
	<b>Tournevis Phillips (cruciforme)</b>
	
<b>Châssis d'ordinateur</b>	<b>Bloc d'alimentation</b>
	
<b>Processeur compatible AMD® au format AM4</b>	<b>Ventilateur du processeur compatible AMD® au format AM4/AM3</b>
	
<b>Module(s) de mémoire DDR4</b>	<b>Disque(s) dur(s) SATA</b>
	
<b>Lecteur optique SATA (optionnel)</b>	<b>Carte graphique (optionnelle)</b>
	
<b>Module SSD M.2 SSD (optionnel)</b>	<b>1 sachet de vis</b>



Les outils et composants illustrés dans le tableau ci-dessus ne sont pas inclus avec la carte mère.

# Introduction au produit

# 1

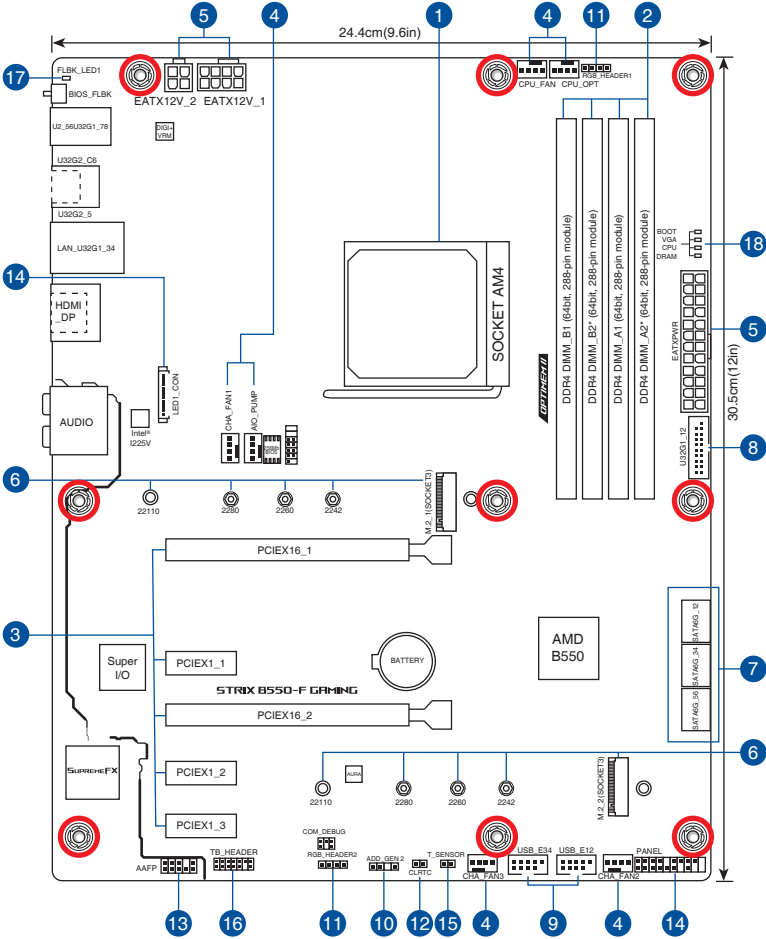
## 1.1 Avant de commencer

Suivez les précautions ci-dessous avant d'installer la carte mère ou d'en modifier les paramètres.



- 
- Débranchez le câble d'alimentation de la prise murale avant de toucher les composants.
  - Utilisez un bracelet antistatique ou touchez un objet métallique relié au sol (comme l'alimentation) pour vous décharger de toute électricité statique avant de toucher aux composants.
  - Tenez les composants par les coins pour éviter de toucher les circuits imprimés.
  - Quand vous désinstallez le moindre composant, placez-le sur une surface antistatique ou remettez-le dans son emballage d'origine.
  - Avant d'installer ou de désinstaller un composant, assurez-vous que l'alimentation ATX est éteinte et que le câble d'alimentation est bien débranché. Ne pas suivre cette précaution peut endommager la carte mère, les périphériques et/ou les composants.
-

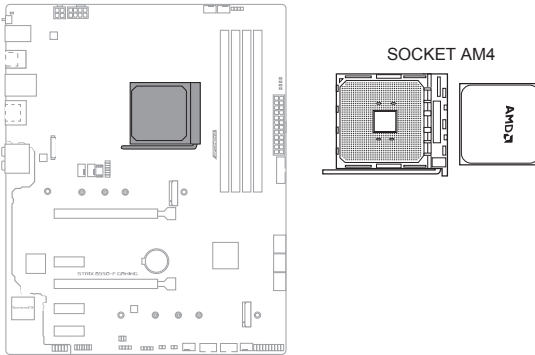
# 1.2 Schéma de la carte mère



Contenu du schéma	Page
1. Socket du processeur	1-4
2. Slots mémoire DDR4	1-5
3. Slots d'extension	1-7
4. Connecteurs des ventilateurs et de la pompe	1-9
5. Connecteurs d'alimentation	1-10
6. Slots M.2 (SOCKET 3)	1-11
7. Ports SATA 6 Gb/s	1-12
8. Connecteur USB 3.2 Gen 1	1-13
9. Connecteurs USB 2.0	1-14
10. Connecteur Aura RGB Gen 2 adressable	1-15
11. Connecteurs AURA RGB	1-16
12. Cavalier d'effacement de mémoire CMOS (Clear CMOS)	1-17
13. Connecteur pour port audio en façade	1-18
14. Connecteur panneau système	1-19
15. Connecteur pour capteur thermique	1-20
16. Connecteur Thunderbolt	1-20
17. LED BIOS Flashback™	1-21
18. Q-LED	1-21

## 1. Socket du processeur

La carte mère est livrée avec un socket AMD® AM4 conçu pour l'installation d'un processeur AMD® Ryzen™ de 3e génération.



Le socket AM4 possède des broches différentes. Assurez-vous de n'installer qu'un processeur conçu pour le socket AM4. Le processeur ne peut être installé que dans un seul sens. NE PAS forcer sur le processeur pour le faire entrer dans le socket afin d'éviter de plier les broches du socket et/ou d'endommager le processeur !



Assurez-vous que tous les câbles sont débranchés lors de l'installation du processeur.

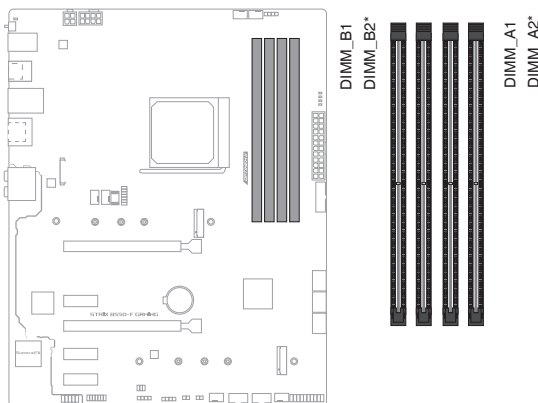


## 2. Slots mémoire DDR4

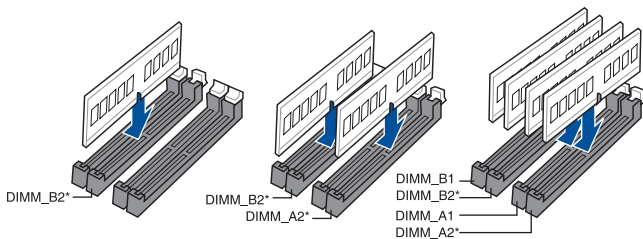
La carte mère est équipée de slots DIMM réservés à l'installation de modules de mémoire DDR4.



Un module mémoire DDR4 s'encoche différemment d'un module DDR3 / DDR2 / DDR. NE PAS installer de module de mémoire DDR3, DDR2 ou DDR sur les slots DIMM destinés aux modules DDR4.



### Configurations mémoire recommandées



## Configurations mémoire

Vous pouvez installer des modules de mémoire DDR4 ECC et non-ECC unbuffered de 4 Go, 8 Go, 16 Go et 32 Go sur les slots DDR4 DIMM.



---

Vous pouvez installer des modules de mémoire de tailles variables dans les canaux A et B. Le système se chargera de mapper la taille totale du canal de plus petite taille pour les configurations Dual-Channel (Bi-Canal). Tout excédent de mémoire du canal le plus grand est alors mappé pour fonctionner en Single-Channel (Canal unique).

---

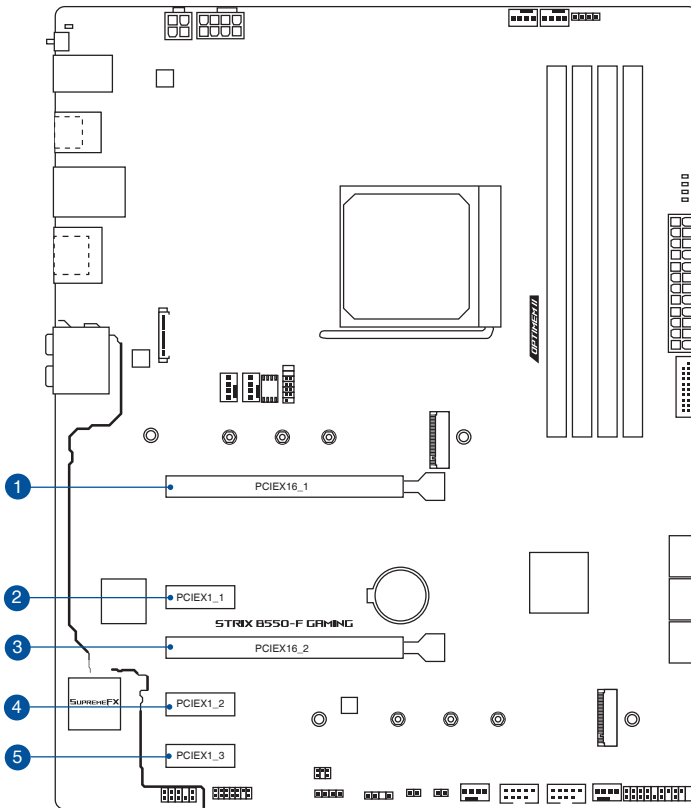


- La fréquence de fonctionnement par défaut de la mémoire peut varier en fonction de son SPD. Par défaut, certains modules de mémoire peuvent fonctionner à une fréquence inférieure à la valeur indiquée par le fabricant.
  - Les modules de mémoire ont besoin d'un meilleur système de refroidissement pour fonctionner de manière stable en charge maximale ou en overlocking.
  - Installez toujours des modules de mémoire dotés de la même latence CAS. Pour une compatibilité optimale, il est recommandé d'installer des barrettes mémoire identiques ou partageant le même code de données. Consultez votre revendeur pour plus d'informations.
  - Visitez le site Web d'ASUS pour la dernière liste des fabricants de modules de mémoire compatibles avec cette carte mère.
-

### 3. Slots d'extension



Assurez-vous d'avoir bien débranché le câble d'alimentation avant d'ajouter ou de retirer des cartes d'extension. Manquer à cette précaution peut vous blesser et endommager les composants de la carte mère.



Veillez vous référer au tableau ci-dessous pour la configuration VGA recommandée.

#### Configuration VGA recommandée

Description	Une carte VGA	Deux cartes VGA
PCIe x16_1	x16	x16
PCIe x16_2	-	x4



- Il est recommandé d'utiliser un bloc d'alimentation pouvant fournir une puissance électrique adéquate lors de l'utilisation de la technologie CrossFireX™.
- Assurez-vous de connecter les prises 8 et 4 broches avec l'utilisation des modes CrossFireX™.
- Connectez les ventilateurs du châssis aux connecteurs pour ventilateurs du châssis de la carte mère lors de l'utilisation de multiples cartes graphiques pour une meilleure ventilation.

## Configuration de la carte série Hyper M.2 X16

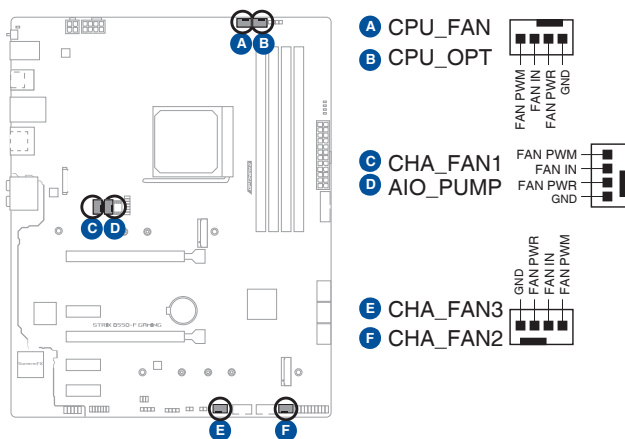
Slot	Paramètres de bifurcation PCIe sur les slots PCIe x16 avec différents processeurs Ryzen™
	Processeurs AMD Ryzen™ de 3e génération (jusqu'à 4 SSD PCIe Gen 4)
	SSD pris en charge
PCIEX16_1	4



- La carte Hyper M.2 x16 est vendue séparément.
- Lorsque vous utilisez un processeur AMD Ryzen™ de 3e génération et une carte Hyper M.2 x16 avec 4 SSD M.2, si vous souhaitez connecter un écran, il est recommandé d'installer la carte graphique sur le slot PCIe X16\_2, qui fonctionnera alors en mode x4.
- Configurez le slot PCIEX16\_1 sur **[PCIe RAID Mode]** (Mode RAID PCIe) dans les paramètres du BIOS pour activer la carte Hyper M.2 x16.

#### 4. Connecteurs des ventilateurs et de la pompe

Les connecteurs pour ventilateurs et pompes vous permettent d'installer des ventilateurs et pompes afin de refroidir le système.



- N'oubliez pas de connecter les câbles de ventilateur aux connecteurs de la carte mère. Une circulation de l'air insuffisante peut endommager les composants de la carte mère. Ce connecteur n'est pas un cavalier ! Ne placez pas de capuchon de cavalier sur ce connecteur !
- Assurez-vous que le câble est correctement inséré dans le connecteur.

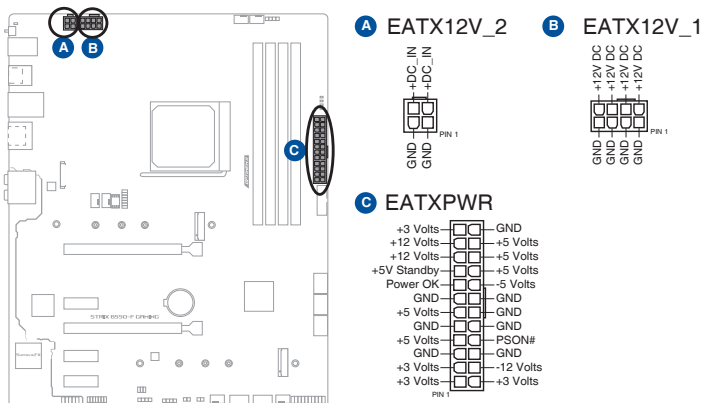


Pour les kits de refroidissement liquide, branchez le connecteur de la pompe au connecteur **AIO\_PUMP**.

Connecteur	Intensité Max	Puissance Max	Vitesse par défaut	Contrôle partagé
CPU_FAN	1A	12W	Contrôle Q-Fan	A
CPU_OPT	1A	12W	Contrôle Q-Fan	A
CHA_FAN1	1A	12W	Contrôle Q-Fan	-
CHA_FAN2	1A	12W	Contrôle Q-Fan	-
CHA_FAN3	1A	12W	Contrôle Q-Fan	-
AIO_PUMP	1A	12W	Pleine vitesse	-

## 5. Connecteurs d'alimentation

Les connecteurs d'alimentation vous permettent de connecter la carte mère à une source d'alimentation. Les prises d'alimentation ont été conçues pour être insérées dans un seul sens. Trouvez la bonne orientation et appuyez fermement jusqu'à ce que les fiches soient totalement insérées.



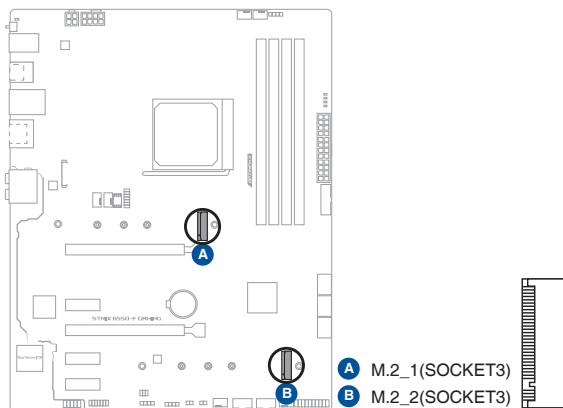
- Ne connectez pas uniquement la prise d'alimentation 4 broches. La carte mère pourrait surchauffer lors d'un usage intensif.
- Assurez-vous de connecter la prise 8 broches, ou de connecter les prises 4 et 8 broches simultanément.



- Pour un système totalement configuré, nous vous recommandons d'utiliser une alimentation conforme aux caractéristiques ATX 12 V 2.0 (et versions ultérieures) et qui fournit au minimum 350 W.
- Une alimentation plus puissante est recommandée lors de l'utilisation d'un système équipé de plusieurs périphériques. Le système pourrait devenir instable, voire ne plus démarrer du tout, si l'alimentation est inadéquate.
- Si vous souhaitez utiliser deux ou plusieurs cartes graphiques PCI Express x16, utilisez un bloc d'alimentation pouvant fournir 1000 W ou plus pour garantir la stabilité du système.

## 6. Slots M.2

Les slots M.2 vous permettent d'installer des périphériques M.2, tels que des SSD M.2.



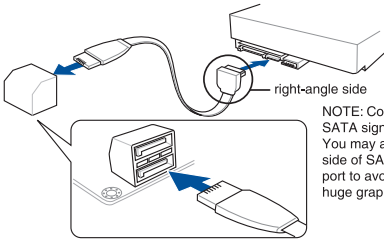
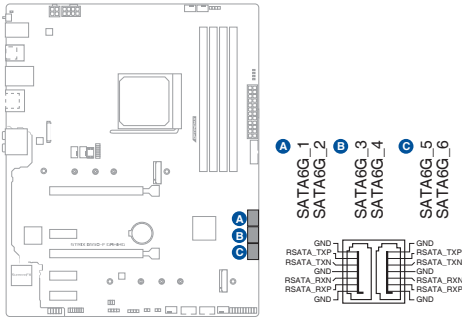
- Le slot M.2\_1 prend en charge les modules PCIe 4.0 x4 et SATA (pour lecteurs M Key 2242/2260/2280/22110).
- Le slot M.2\_2 prend en charge les modules PCIe 3.0 x4 et SATA (pour lecteurs M Key 2242/2260/2280/22110).
- Lorsque le slot M.2\_2 est occupé, les connecteurs SATA6G\_5/6 sont désactivés.



Le module SSD M.2 est vendu séparément.

## 7. Ports SATA 6 Gb/s

Les ports SATA 6 Gb/s permettent de connecter des périphériques SATA, tels que des lecteurs optiques ou disques durs, par un câble SATA.



NOTE: Connect the right-angle side of SATA signal cable to SATA device. You may also connect the right-angle side of SATA cable to the onboard SATA port to avoid mechanical conflict with huge graphics cards.

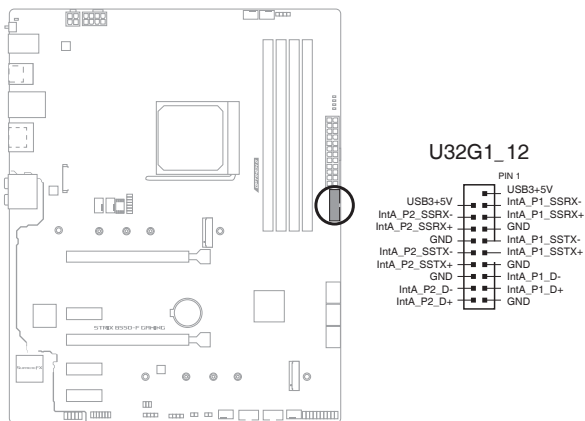


- Ces connecteurs sont réglés en mode **[AHCI]** par défaut. Si vous souhaitez créer une configuration RAID Serial ATA via ces connecteurs, réglez l'élément SATA Mode Selection du BIOS sur **[RAID]**.
- Avant de créer un volume RAID, consultez le **Guide de configuration RAID**. Vous pouvez télécharger le **Guide de configuration RAID** sur le site Web d'ASUS.
- Lorsque le slot M.2\_2 est occupé, les connecteurs SATA6G\_5/6 sont désactivés.



### 8. Connecteur USB 3.2 Gen 1

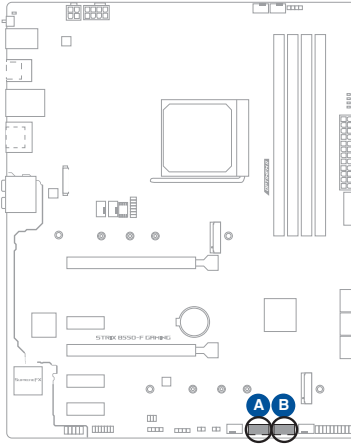
Ce connecteur est dédié à la connexion de ports USB 3.2 Gen1 supplémentaires. Le connecteur USB 3.2 Gen1 fournit des vitesses de transfert jusqu'à 5 Gb/s.



Le module USB 3.2 Gen1 est vendu séparément.

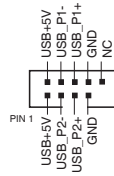
## 9. Connecteurs USB 2.0

Ces connecteurs sont dédiés à la connexion de ports USB 2.0 supplémentaires. Les connecteurs USB 2.0 fournissent des vitesses de transfert jusqu'à 480 MB/s.



**A** USB\_E34

**B** USB\_E12



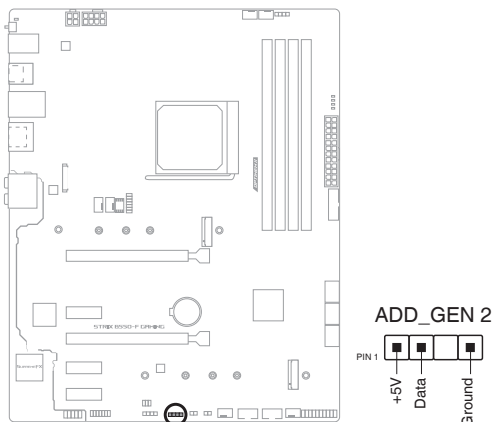
Ne connectez pas de câble 1394 aux ports USB. Le faire peut endommager la carte mère !



Le module USB 2.0 est vendu séparément.

## 10. Connecteur Aura RGB Gen 2 adressable

Ce connecteur est dédié aux bandes LED RGB WS2812B individuellement adressables ou aux bandes LED WS2812B.



Le connecteur adressable prend en charge les bandes LED RGB adressables WS2812B (5V/ Données/Terre), avec une puissance maximale de 5V/3A (15W) et un maximum de 500 LED combinées.



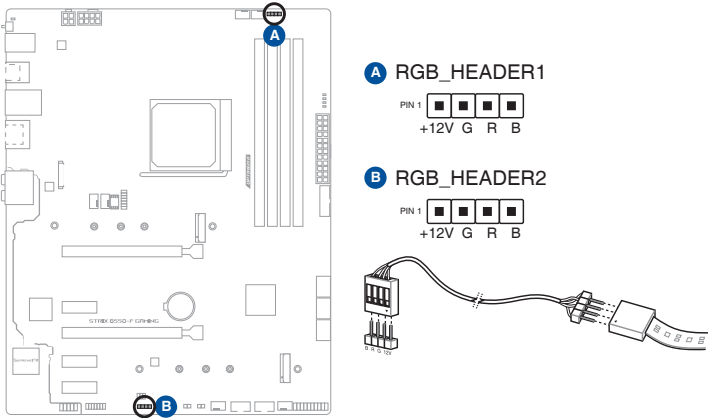
Avant d'installer ou de désinstaller un composant, assurez-vous que l'alimentation est éteinte et que le câble d'alimentation est bien débranché. Ne pas suivre cette précaution peut endommager la carte mère, les périphériques et/ou les composants.



- L'éclairage et les couleurs réels varient en fonction de la bande LED.
- Si votre bande LED ne s'allume pas, vérifiez que la bande LED RGB adressable est connectée dans le bon sens, et que le connecteur 5V est aligné avec l'en-tête 5V de la carte mère.
- La bande LED RGB adressable ne s'allume qu'une fois le système démarré.
- La bande LED RGB adressable est vendue séparément.

## 11. Connecteurs AURA RGB

Les connecteurs RGB permettent de brancher des bandes LED RGB.



Les connecteurs RGB prennent en charge 5050 bandes de LED multicolores RGB (12V / G / R / B), avec une puissance nominale maximale de 3A/12V (36W).



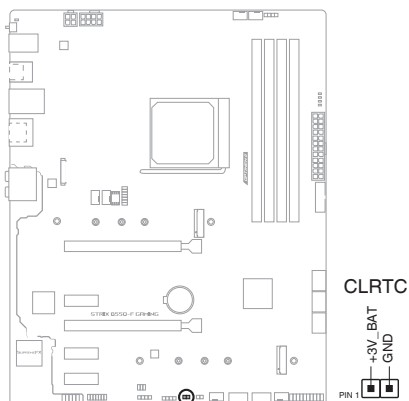
Avant d'installer ou de désinstaller un composant, assurez-vous que l'alimentation est éteinte et que le câble d'alimentation est bien débranché. Ne pas suivre cette précaution peut endommager la carte mère, les périphériques et/ou les composants.



- L'éclairage et les couleurs réels varient en fonction de la bande LED.
- Si votre bande LED ne s'allume pas, vérifiez que le câble d'extension LED RGB et la bande LED RGB sont connectés dans le bon sens, et que le connecteur 12V est aligné avec l'en-tête 12V de la carte mère.
- La bande LED s'allume uniquement lorsque le système est en cours de fonctionnement.
- La bande LED est vendue séparément.

## 12. Cavalier d'effacement de mémoire CMOS (Clear CMOS)

Ce cavalier vous permet d'effacer la mémoire RTC (Real Time Clock) du CMOS. La mémoire CMOS stocke les éléments suivants : la date, l'heure et les paramètres du BIOS. La pile bouton embarquée alimente les données de la mémoire vive du CMOS, incluant les paramètres système tels que les mots de passe.



### Pour effacer la mémoire RTC :

1. Éteignez l'ordinateur et débranchez le cordon d'alimentation.
2. Utilisez un objet métallique tel qu'un tournevis pour court-circuiter les deux broches.
3. Branchez le cordon d'alimentation et démarrez l'ordinateur.
4. Maintenez la touche <Suppr.> du clavier enfoncée lors du démarrage et entrez dans le BIOS pour saisir à nouveau les données.



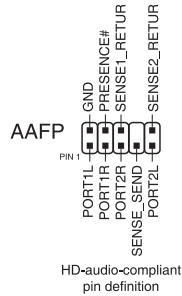
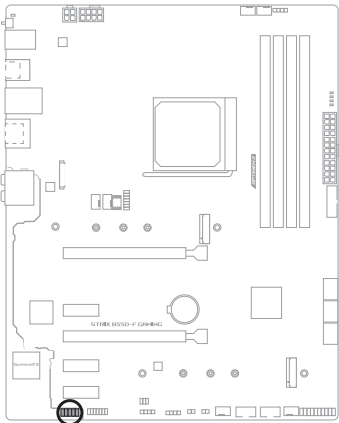
Ne court-circuitez jamais les broches, sauf en cas d'effacement de la mémoire RTC RAM. Un court-circuit ou le placement d'un cavalier empêchera le démarrage du système !



Si les instructions ci-dessus ne permettent pas d'effacer la mémoire RTC, retirez la pile embarquée et court-circuitez à nouveau les deux broches pour effacer les données de la RAM RTC CMOS. Puis, réinstallez la pile.

### 13. Connecteur pour port audio en façade

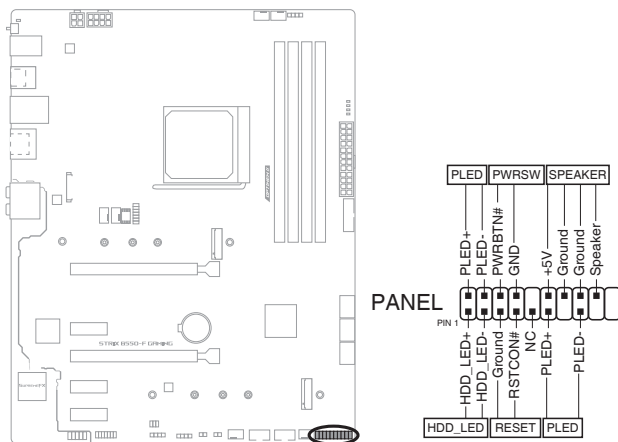
Ce connecteur est dédié au module E/S audio disponible en façade de certains boîtiers d'ordinateurs et prend en charge la norme HD Audio. Branchez le câble du module E/S audio en façade à ce connecteur.



Il est recommandé de brancher un module HD Audio sur ce connecteur pour bénéficier d'un son de qualité HD.

#### 14. Connecteur panneau système

Le connecteur panneau système prend en charges plusieurs fonctions relatives au châssis.



- LED d'alimentation système (2-pin PLED)**

Ce connecteur à 2 broches est dédié à la LED d'alimentation système. Ce connecteur à 2 broches est dédié à la LED d'alimentation système. Le voyant d'alimentation système s'allume lorsque vous démarrez le système et clignote lorsque ce dernier est en veille.
- LED d'activité HDD (2-pin HDD\_LED)**

Ce connecteur à 2 broches est dédié à la LED d'activité HDD (activité du disque dur). Branchez le câble de la LED d'activité HDD à ce connecteur. Le voyant HDD s'allume ou clignote lorsque des données sont lues ou écrites sur le disque dur.
- Connecteur haut-parleur d'alerte système (4-pin SPEAKER)**

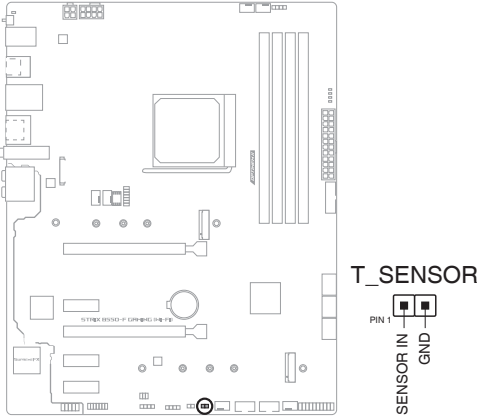
Ce connecteur à 4 broches est dédié au petit haut-parleur d'alerte du boîtier. Ce petit haut-parleur vous permet d'entendre les bips d'alerte système.
- Bouton d'alimentation ATX/Soft-off (2-pin PWR\_SW)**

Ce connecteur est dédié au bouton d'alimentation du système. Appuyer sur le bouton d'alimentation (power) allume le système ou passe le système en mode VEILLE ou SOFT-OFF en fonction des réglages du BIOS. Appuyer sur le bouton d'alimentation pendant plus de quatre secondes lorsque le système est allumé éteint le système.
- Bouton de réinitialisation (2-pin RESET)**

Ce connecteur à 2 broches est destiné au bouton de réinitialisation du boîtier. Il sert à redémarrer le système sans l'éteindre.

### 15. Connecteur pour capteur thermique

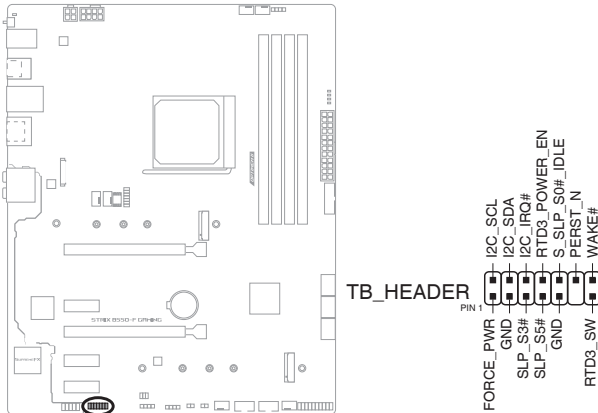
Le connecteur pour capteur thermique permet de connecter un capteur afin de surveiller la température des périphériques et des composants essentiels de la carte mère. Connectez le capteur thermique et placez-le sur le périphérique ou le composant de la carte mère pour détecter sa température.



Le capteur thermique est vendu séparément.

### 16. Connecteur Thunderbolt

Ce connecteur est réservé à une carte E/S Thunderbolt compatible avec la technologie Intel Thunderbolt, permettant de connecter jusqu'à six périphériques Thunderbolt et un écran DisplayPort dans une configuration en guirlande (Daisy-chain).

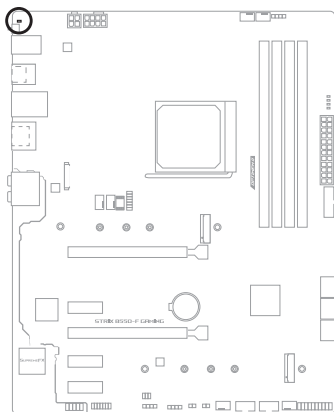


La carte et les câbles Thunderbolt sont vendus séparément.



### 17. LED BIOS Flashback™

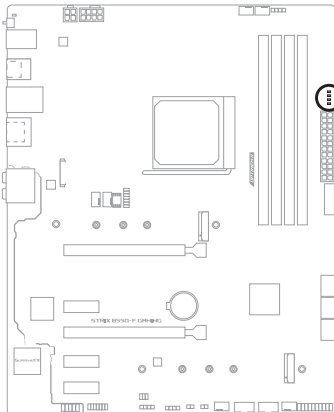
La LED FlashBack™ s'allume ou clignote pour indiquer l'état de BIOS FlashBack™.



□ FLBK\_LED

### 18. Témoins lumineux Q-LED

Les témoins Q-LED vérifient l'état des composants clés (processeur, mémoire, carte graphique, périphériques de démarrage) durant la séquence de démarrage de la carte mère. Si une erreur est détectée, le voyant correspondant s'allume jusqu'à ce que le problème soit résolu.



- BOOT (YELLOW GREEN)
- VGA (WHITE)
- CPU (RED)
- DRAM (YELLOW)



Les témoins Q-LED vous donnent la cause la plus probable d'un code erreur comme point de départ pour le dépannage. La cause réelle peut varier en fonction du cas.



# Procédures d'installation de base

# 2

## 2.1 Monter votre ordinateur

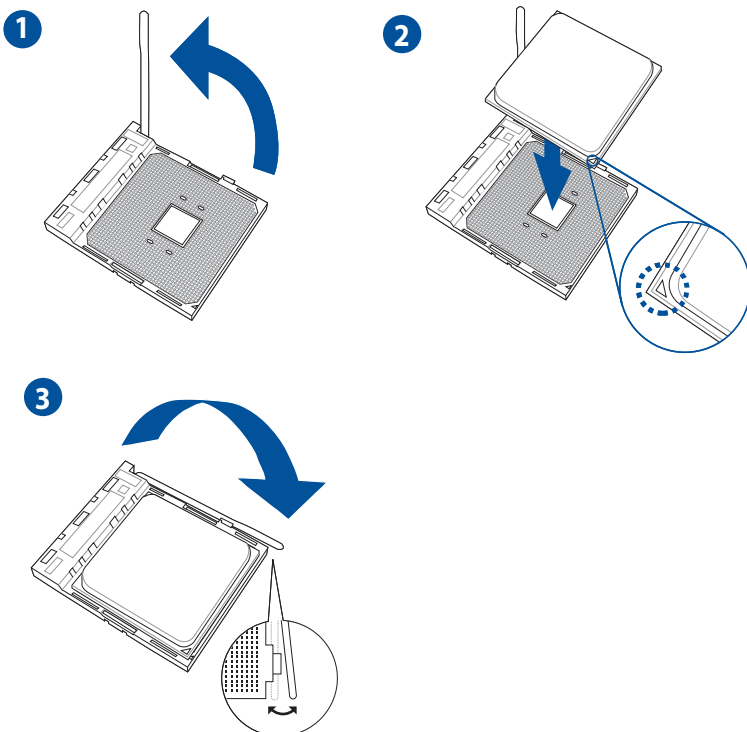


Les illustrations de cette section sont données à titre indicatif uniquement. La disposition des composants de la carte mère peut varier en fonction du modèle. Les étapes d'installation sont toutefois identiques.

### 2.1.1 Installer le processeur



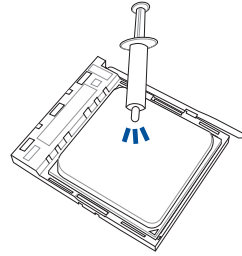
- Le socket AMD® AM4 est compatible avec les processeurs AMD® AM4. Assurez-vous de n'installer qu'un processeur conçu pour le socket AM4. Le processeur ne peut être installé que dans un seul sens. NE PAS forcer sur le processeur pour le faire entrer dans le socket afin d'éviter de plier les broches du socket et/ou d'endommager le processeur !
- ASUS ne couvrira pas les dommages résultant d'une installation/retrait incorrects du processeur, d'une orientation/placement incorrects du processeur ou d'autres dommages résultant d'une négligence de la part de l'utilisateur.



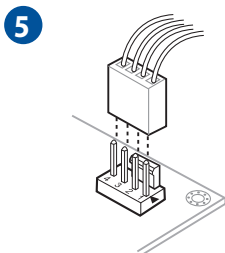
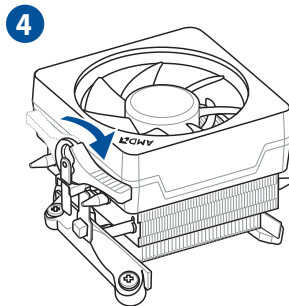
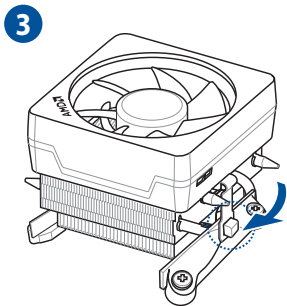
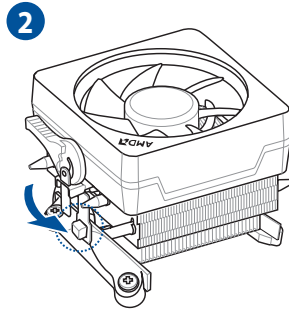
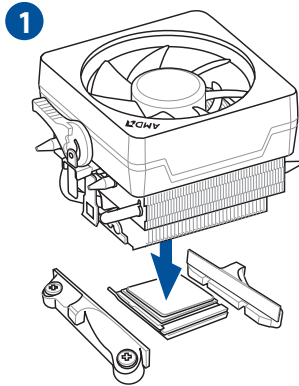
## 2.1.2 Installer le système de refroidissement



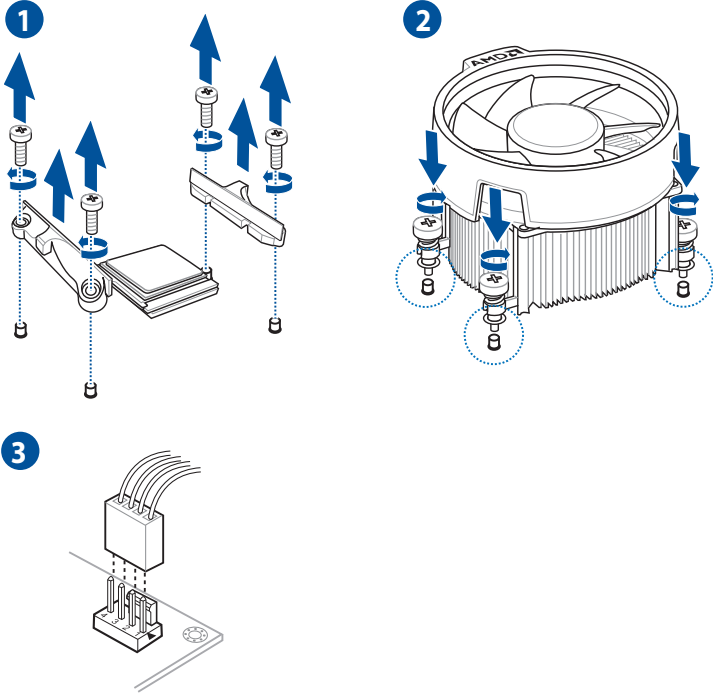
Si nécessaire, appliquez la pâte thermique sur la surface du processeur et du dissipateur avant toute installation.



### Dissipateur et ventilateur du processeur - Type 1



## Dissipateur et ventilateur du processeur - Type 2



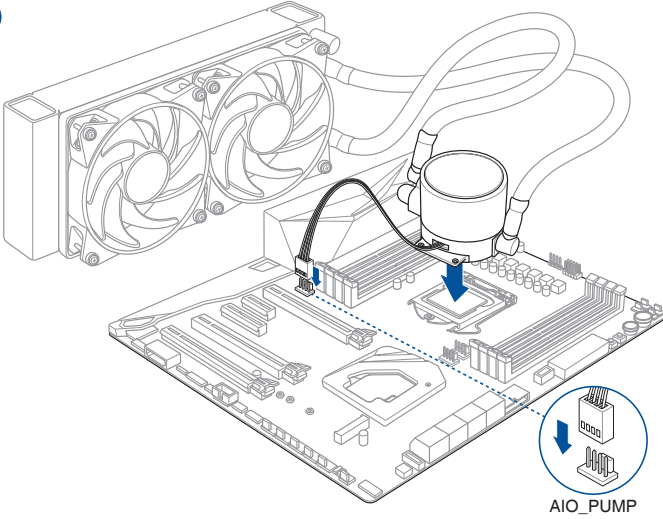
Lors de l'utilisation de ce type de ventilateur du processeur, retirez les vis et le module de rétention uniquement. Ne retirez pas la plaque du dessous.

## Pour installer une solution de refroidissement AIO

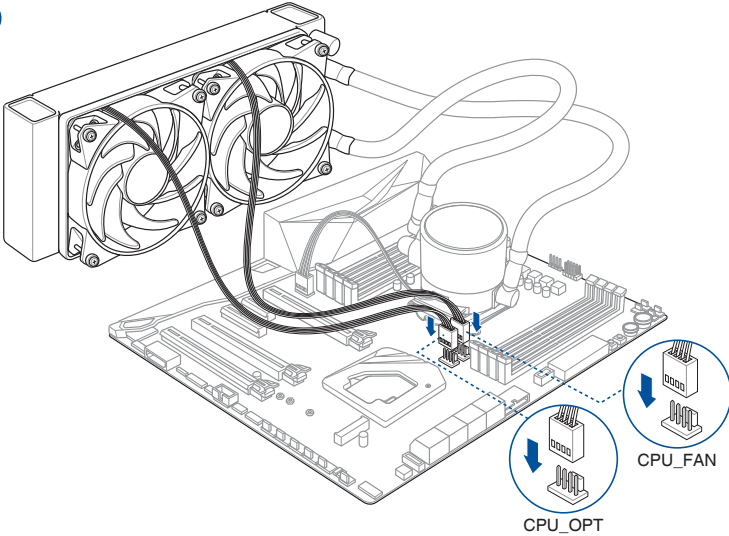


Si vous souhaitez installer un système de refroidissement AIO, il est recommandé de l'installer après l'installation de la carte mère dans le châssis.

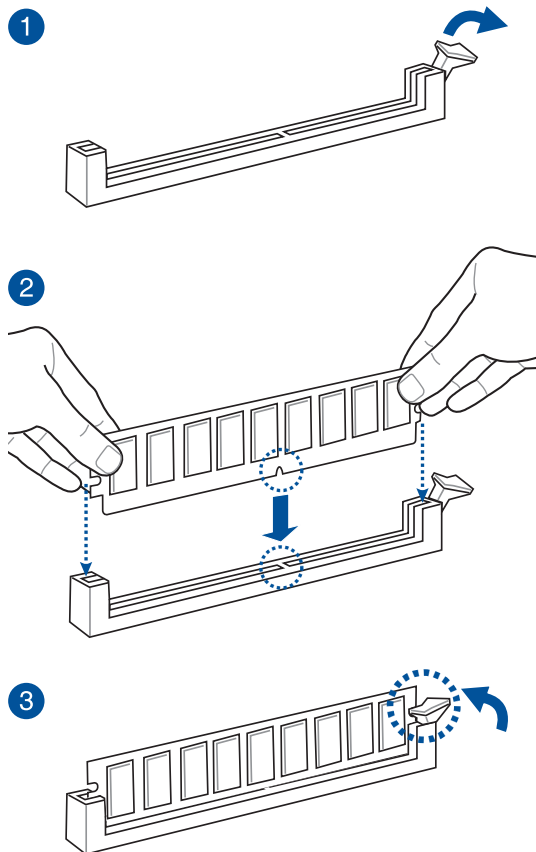
1



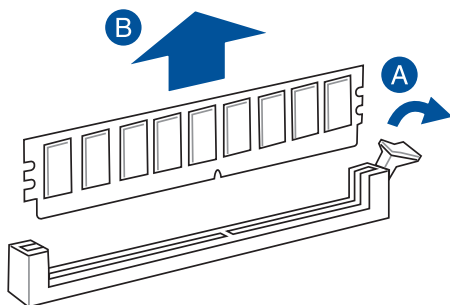
2



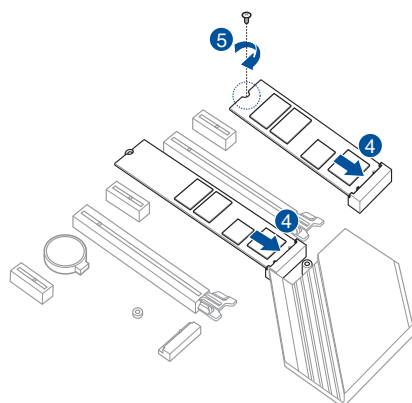
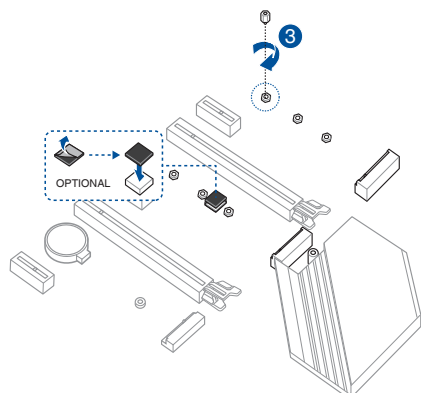
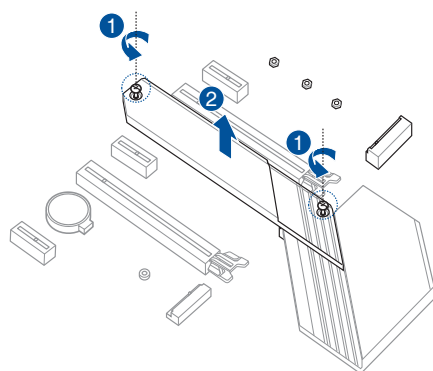
### 2.1.3 Installer un module de mémoire



### Retirer un module de mémoire

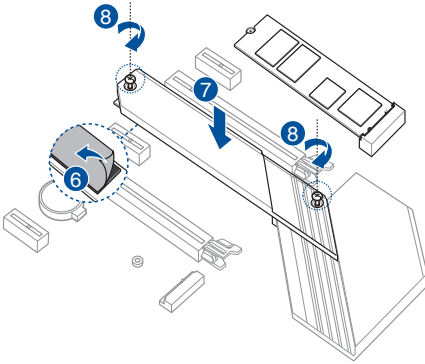


## 2.1.4 Installer une carte M.2



- La protection en caoutchouc M.2 est optionnelle lorsque vous installez un périphérique de stockage M.2 simple face. Assurez-vous d'installer la protection en caoutchouc M.2 avant d'installer votre périphérique de stockage M.2 simple face.
- N'installez pas les protections en caoutchouc M.2 fournies sur un périphérique de stockage M.2 double-face. Le protection en caoutchouc pré-installée est compatible avec les périphériques de stockage M.2 double-face.

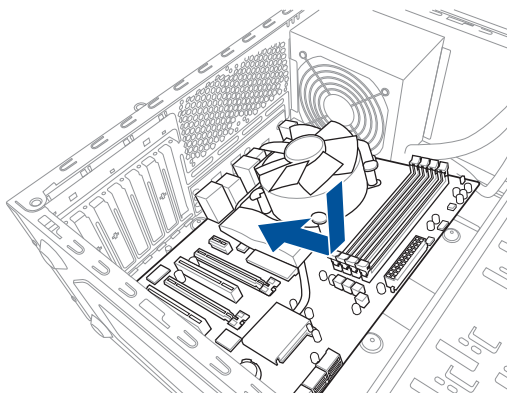




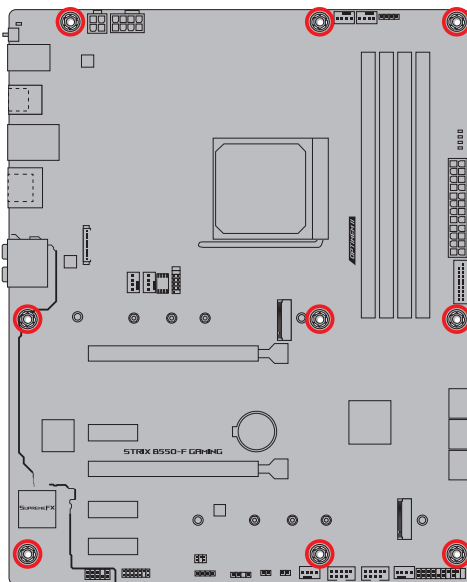
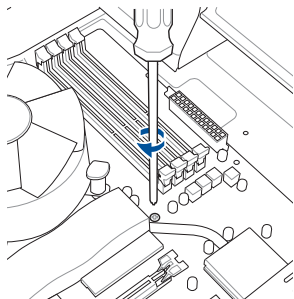
La carte M.2 est vendue séparément.

## 2.1.5 Installer la carte mère

1. Placez la carte mère dans le châssis en vous assurant que ses ports d'E/S (entrée/sortie) sont alignés avec la zone d'E/S du châssis.

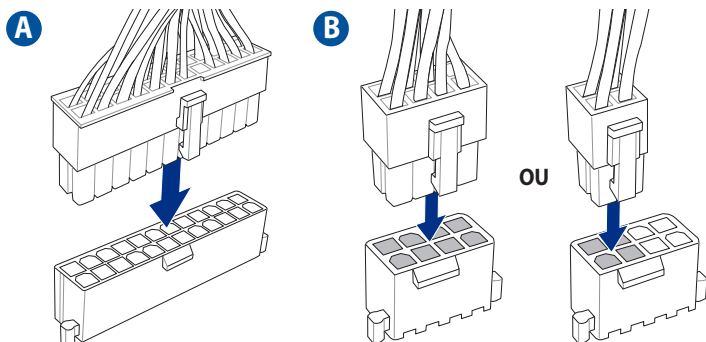


2. Placez neuf (9) vis dans les pas de vis (marqués d'un cercle rouge sur l'illustration ci-dessous) pour sécuriser la carte mère au châssis.



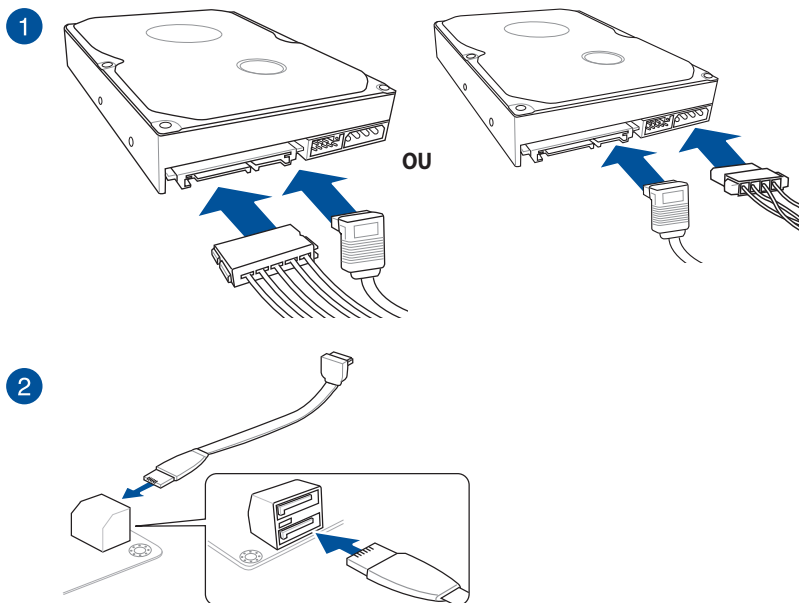
Ne vissez pas trop fort ! Vous risqueriez d'endommager la carte mère.

## 2.1.6 Connexion d'alimentation ATX



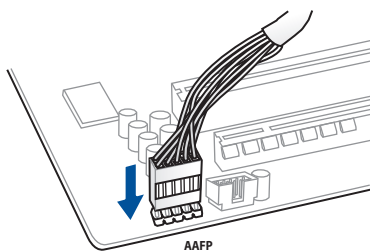
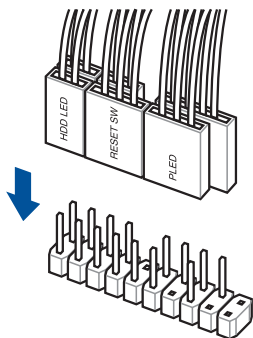
Assurez-vous de connecter la prise 4 broches ou 8 broches.

## 2.1.7 Connexion de périphériques SATA

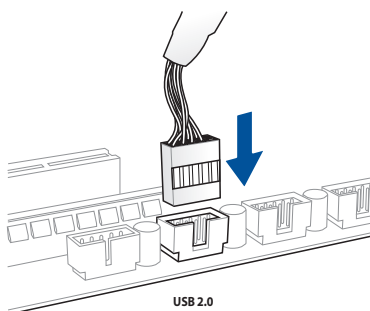
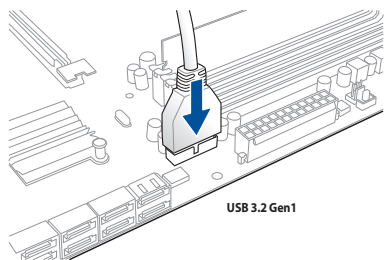


## 2.1.8 Connecteur E/S avant

Installation du connecteur pour façade de connecteur audio pour façade de châssis d'ordinateur



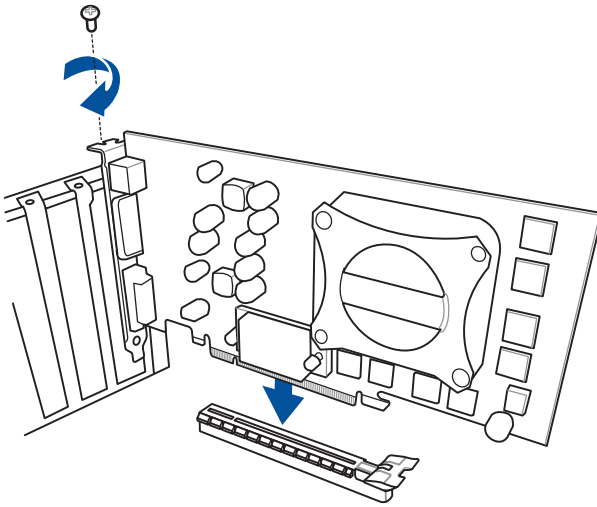
Pour installer un connecteur USB 3.2 Gen1 Connecteur USB 2.0



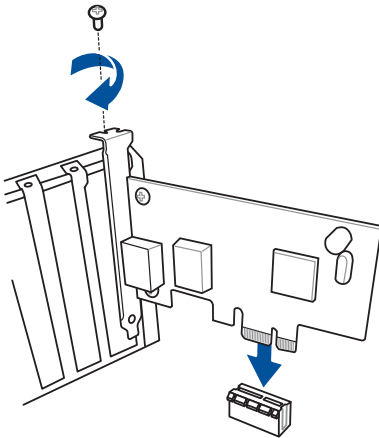
Ce connecteur ne peut être installé que dans un seul sens. Insérez le connecteur jusqu'à ce qu'il soit bien en place.

## 2.1.9 Installer une carte d'extension

Pour installer une carte PCIe x16



Pour installer une carte PCIe x1



## 2.2 Bouton de mise à jour du BIOS

### BIOS FlashBack

BIOS Flashback™ vous permet de mettre à jour le BIOS sans avoir à accéder au BIOS actuel ou au système d'exploitation. Connectez simplement un périphérique de stockage USB (dans le port USB marqué sur le panneau d'E/S) et maintenez le bouton BIOS FlashBack™ enfoncé pendant 3 secondes pour lancer la mise à jour automatique du BIOS.

#### Pour utiliser BIOS Flashback™ :

1. Connectez votre périphérique de stockage USB au port USB Flashback™.



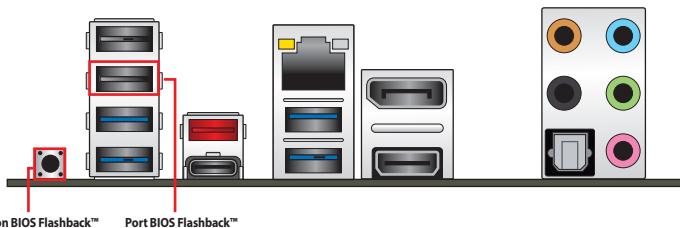
Il est recommandé de copier le fichier du BIOS sur un périphérique de stockage USB 2.0 pour garantir une meilleure stabilité et compatibilité.

2. Visitez le site <https://www.asus.com/support/> et téléchargez la dernière version du BIOS.
3. Renommez le fichier en **RSB550FG.CAP** ou lancez l'application **BIOSRenamer.exe** pour renommer automatiquement le fichier, puis copiez-le sur votre périphérique de stockage USB.



L'application **BIOSRenamer.exe** est fournie avec le fichier BIOS lorsque vous téléchargez le fichier de mise à jour du BIOS pour une carte mère compatible BIOS FlashBack™.

4. Éteignez votre ordinateur.
5. Maintenez le bouton BIOS Flashback™ enfoncé pendant 3 secondes jusqu'à ce que la LED clignote à trois reprises, puis relâchez. La fonction BIOS Flashback™ est alors activée.



6. La mise à jour est terminée lorsque le voyant lumineux s'éteint.



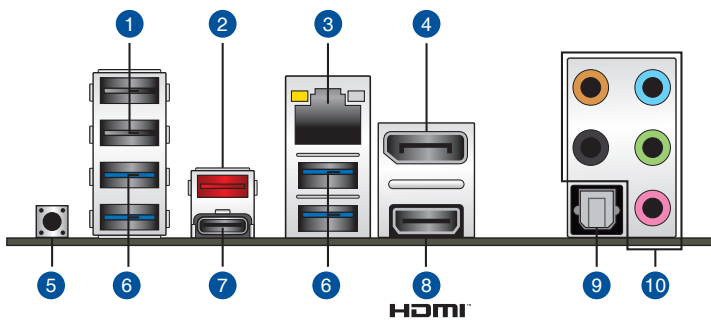
Consultez la section **Mettre à jour le BIOS** du chapitre 3 pour consulter la liste des autres méthodes de mise à jour du BIOS.



- Ne pas débrancher le périphérique de stockage, allumer l'ordinateur ou interagir avec le cavalier CLRRTC lors de la mise à jour du BIOS. En cas d'interruption du processus de mise à jour, veuillez répéter les procédures pour terminer la mise à jour du BIOS.
- Si le voyant lumineux clignote pendant cinq secondes puis reste allumé, cela signifie que la fonction BIOS Flashback™ rencontre des difficultés de fonctionnement. Causes possibles : 1. Mauvaise installation du périphérique de stockage. 2. Nom de fichier incorrect ou format de fichier invalide. Veuillez redémarrer le système pour corriger ce problème.
- La mise à jour du BIOS comporte certains risques. Si celui-ci est endommagé lors du processus de mise à jour et que le système ne redémarre plus, contactez le service après-vente ASUS le plus proche pour obtenir de l'aide.

## 2.3 Connecteurs arrières et audio de la carte mère

### 2.3.1 Connecteurs arrières



#### Connecteurs arrières

- |     |  |
|-----|--|
| 1.  | USB 2.0 sur les ports 5 et 6                   |
| 2.  | Port 5 USB 3.2 Gen2 Type-A                     |
| 3.  | Port Ethernet Intel I225-V 2.5Gb               |
| 4.  | DisplayPort                                    |
| 5.  | Bouton BIOS Flashback™                         |
| 6.  | USB 3.2 Gen1 Type-A sur les ports 3, 4, 7 et 8 |
| 7.  | Port C2 USB 3.2 Gen2 Type-C®                   |
| 8.  | Port HDMI                                      |
| 9.  | Sortie S/PDIF optique                          |
| 10. | Prises audio**                                 |

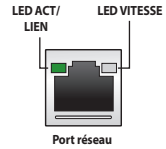
\* et \*\*: reportez-vous aux tableaux de la page suivante pour plus de détails sur les ports réseau et audio.



Ne branchez vos périphériques que sur des ports dont le débit de transmission de données est compatible. Il est fortement recommandé de connecter vos périphériques USB 3.2 Gen1 sur les ports USB 3.2 Gen1 et les périphériques USB 3.2 Gen2 sur les ports USB 3.2 Gen2 afin d'obtenir un débit et des performances accrus.

**\* LED d'indications du port Ethernet Intel I225-V 2.5Gb**

LED ACT/LIEN		LED VITESSE	
État	Description	État	Description
Éteint	Pas de lien	Éteint	Connexion 100 Mb/s
Vert	Lien établi	Vert	Connexion 2,5 Gb/s
Clignotant	Activité de données	Orange	Connexion 1 Gbps / 100 Mbps / 10 Mbps



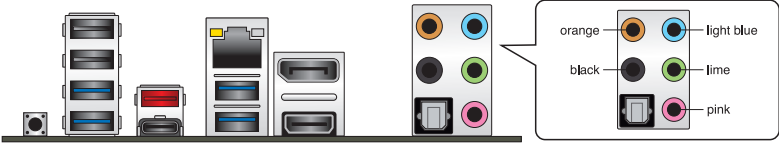
**\*\* Configurations audio 2, 4, 5.1 et 7.1 canaux**

Interface de connexion	Casque / 2 canaux	4 canaux	5.1 canaux	7.1 canaux
Bleu clair	Entrée audio	Entrée audio	Entrée audio	Sortie haut-parleurs latéraux
Vert	Sortie audio	Sortie haut-parleurs avants	Sortie haut-parleurs avants	Sortie haut-parleurs avants
Rose	Entrée micro	Entrée micro	Entrée micro	Entrée micro
Orange	–	–	Haut-parleur central/Caisson de basse	Haut-parleur central/Caisson de basse
Noir	–	Sortie haut-parleurs arrières	Sortie haut-parleurs arrières	Sortie haut-parleurs arrières



### 2.3.2 Connexions audio

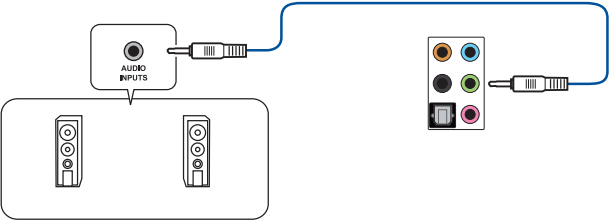
#### Connecteurs audio



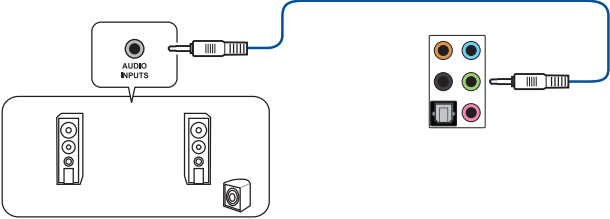
#### Connexion à un casque ou un microphone



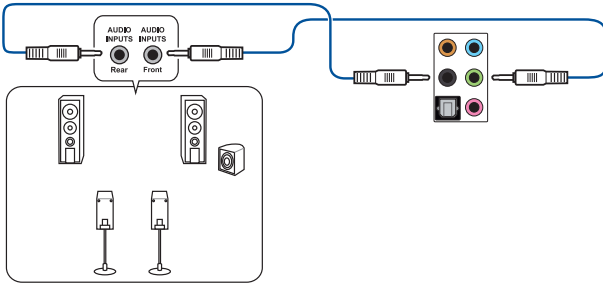
#### Connexion à des haut-parleurs stéréo



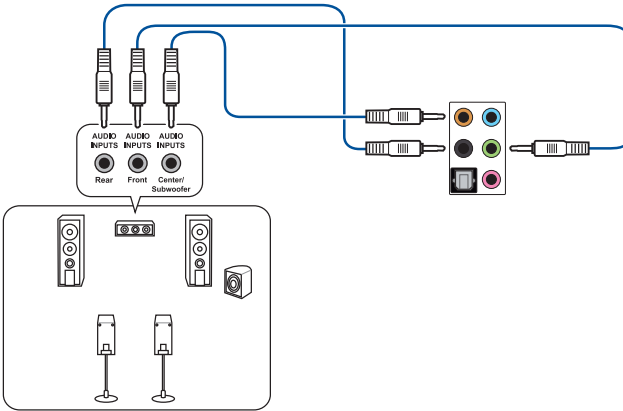
#### Connecter un système de haut-parleurs 2



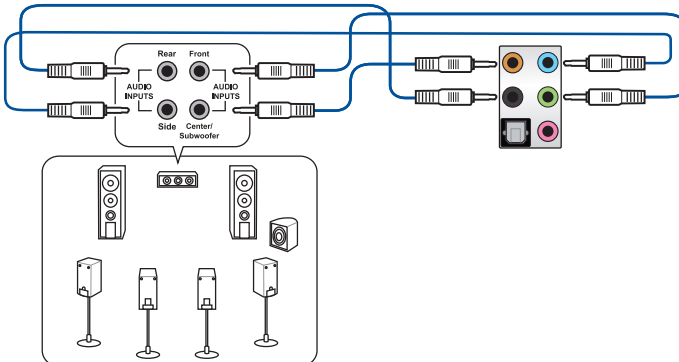
## Connecter un système de haut-parleurs 4



## Connexion à un système de haut-parleurs 5.1



## Connexion à un système de haut-parleurs 7.1



## 2.4 Démarrer pour la première fois

- Après avoir effectué tous les branchements, refermez le châssis d'ordinateur.
- Assurez-vous que tous les interrupteurs sont éteints.
- Connectez le câble d'alimentation au connecteur d'alimentation à l'arrière du châssis.
- Reliez l'autre extrémité du câble d'alimentation à une prise électrique équipée d'une protection contre les surtensions.
- Allumez l'ordinateur en suivant la séquence suivante :
  - Monitor (Surveillance)
  - Périphériques de stockage externes (en commençant par le dernier sur la chaîne)
  - Alimentation système
- Après avoir démarré, le voyant lumineux d'alimentation situé en façade du châssis s'allume. Pour les alimentations ATX, le voyant lumineux système s'allume lorsque vous appuyez sur le bouton d'alimentation ATX. Si votre moniteur est compatible avec les standards "non polluants" ou s'il possède une fonction d'économie d'énergie, le voyant lumineux du moniteur peut s'allumer ou passer de la couleur orange à la couleur verte après l'allumage.

Le système exécute alors les tests de démarrage (POST). Pendant ces tests, le BIOS envoie des bips ou des messages additionnels sur l'écran. Si rien ne se produit dans les 30 secondes qui suivent le démarrage de l'ordinateur, le système peut avoir échoué un des tests de démarrage. Vérifiez le réglage des cavaliers et les connexions, ou faites appel au service après-vente de votre revendeur.

Bip BIOS	Description
1 bip court	Processeur graphique détecté Démarrage rapide désactivé Aucun clavier détecté
1 bip continu suivi de 2 bips courts suivis d'une pause (répété)	Aucune mémoire détectée
1 bip continu suivi de 3 bips courts	Processeur graphique non détecté
1 bip continu suivi de 4 bips courts	Panne d'un composant matériel

- Au démarrage, maintenez la touche <Suppr.> enfoncée pour accéder au menu de configuration du BIOS. Suivez les instructions du chapitre 3 pour plus de détails.

## 2.5 Éteindre l'ordinateur

Lorsque le système est sous tension, appuyer sur le bouton d'alimentation pendant moins de 4 secondes passe le système en mode veille ou en mode arrêt logiciel en fonction du paramétrage du BIOS. Appuyer sur le bouton pendant plus de 4 secondes passe le système en mode arrêt logiciel quel que soit le réglage du BIOS.



# BIOS et configurations RAID

# 3



Pour plus d'informations sur le BIOS et les configurations RAID, consultez la page [www.asus.com/support](http://www.asus.com/support).

## 3.1 Présentation du BIOS



Le tout nouveau BIOS UEFI (Extensible Firmware Interface) d'ASUS est conforme à l'architecture UEFI et offre une interface conviviale allant au-delà de la simple saisie traditionnelle au clavier grâce à la possibilité de configuration du BIOS à la souris. Vous pouvez maintenant naviguer dans le BIOS UEFI avec la même fluidité que sous un système d'exploitation. Le terme «BIOS» spécifié dans ce manuel fait référence au «BIOS UEFI» sauf mention spéciale.

Le BIOS (Basic Input and Output System) stocke divers paramètres matériels du système tels que la configuration des périphériques de stockage, les paramètres d'overclocking, les paramètres de gestion de l'alimentation et la configuration des périphériques de démarrage nécessaires à l'initialisation du système dans le CMOS de la carte mère. De manière générale, les paramètres par défaut du BIOS conviennent à la plupart des utilisations de l'ordinateur pour assurer des performances optimales. **Il est recommandé de ne pas modifier les paramètres par défaut du BIOS** sauf dans les cas suivants :

- Un message d'erreur apparaît au démarrage du système et requiert l'accès au BIOS.
- Un composant installé nécessite un réglage spécifique ou une mise à jour du BIOS.



Une mauvaise utilisation du BIOS peut entraîner une instabilité du système ou un échec de démarrage. **Il est fortement recommandé de ne modifier les paramètres du BIOS qu'avec l'aide d'un technicien qualifié.**



- Lors du téléchargement ou de la mise à jour du BIOS de cette carte mère, n'oubliez pas de renommer le fichier **RSB550FG.CAP**.
- Les réglages et les options du BIOS peuvent varier selon les versions du BIOS. Consultez la dernière version du BIOS pour les réglages et les options.

## 3.2 Programme de configuration du BIOS

Utilisez le programme de configuration du BIOS pour mettre à jour ou modifier les options de configuration du BIOS. L'écran du BIOS comprend les touches de navigation et une aide rapide pour vous guider lors de l'utilisation du programme de configuration du BIOS.

### Accéder au BIOS au démarrage du système

Pour accéder au BIOS au démarrage du système, appuyez sur <Suppr.> ou <F2> lors du POST (Power-On Self Test). Si vous n'appuyez pas sur <Suppr.> ni sur <F2>, le POST continue ses tests.

### Accéder au BIOS après le POST

Pour accéder au BIOS après le POST, vous pouvez :

- Appuyer simultanément sur <Ctrl>+<Alt>+<Suppr.>.
- Appuyez sur le bouton de réinitialisation du châssis.
- Appuyez sur le bouton d'alimentation pour éteindre puis rallumer le système. N'utilisez cette méthode que si les deux méthodes précédentes ont échoué.

Une fois l'une des ces trois options utilisée, appuyez sur <Suppr.> pour accéder au BIOS.



- Assurez-vous d'avoir connecté une souris USB à la carte mère si vous souhaitez utiliser ce type de périphérique de pointage dans le BIOS.
- Si le système devient instable après avoir modifié un ou plusieurs paramètres du BIOS, rechargez les valeurs par défaut pour restaurer la compatibilité et la stabilité du système. Choisissez l'option **Load Optimized Settings** (Charger les valeurs optimisées par défaut) du menu **Exit** ou appuyez sur la touche <F5>.
- Si le système ne démarre pas après la modification d'un ou plusieurs paramètres du BIOS, essayez d'effacer la mémoire CMOS pour restaurer les options de configuration par défaut de la carte mère.
- Le BIOS ne prend pas en charge les périphériques Bluetooth.

### L'écran de menu BIOS

Le programme de configuration du BIOS possède deux interfaces de configuration : **EZ Mode** (Mode EZ) et **Advanced Mode** (Mode avancé). Vous pouvez changer de mode à partir de **Setup Mode** (Mode de configuration) dans le menu **Boot** (Démarrage) ou en appuyant sur la touche <F7>.

## 3.3 EZ Update

EZ Update vous permet de mettre à jour la carte mère sous environnement Windows®.



- EZ Update nécessite une connexion internet par l'intermédiaire d'un réseau ou d'un FAI (Fournisseur d'accès internet).
- Cet utilitaire est disponible sur le DVD de support accompagnant votre carte mère.

## 3.4 ASUS EZ Flash 3

ASUS EZ Flash 3 vous permet de mettre à jour le BIOS sans avoir à passer par un utilitaire Windows®.



Assurez-vous de charger les paramètres par défaut du BIOS pour garantir la stabilité et la compatibilité du système. Choisissez l'option **Load Optimized Settings** (Charger les valeurs optimisées par défaut) du menu **Exit** ou appuyez sur la touche <F5>.

### Pour mettre à jour le BIOS :



- Cette fonction est compatible avec les périphériques de stockage Flash au format FAT 32/16 et n'utilisant qu'une seule partition.
- NE PAS éteindre ni redémarrer le système lors de la mise à jour du BIOS ! Le faire peut provoquer un échec de démarrage du système !

1. Insérez le périphérique de stockage USB contenant le fichier BIOS sur l'un des ports USB de votre ordinateur.
2. Accédez à l'interface Advanced Mode (Mode avancé) du BIOS. Allez dans le menu **Tool** (Outils), sélectionnez l'élément **ASUS EZ Flash 3 Utility** puis appuyez sur <Entrée>.
3. Appuyez sur la touche <Tab> de votre clavier pour sélectionner le champ **Drive** (Lecteur).
4. Utilisez les touches directionnelles haut/bas du clavier pour sélectionner le support de stockage contenant le fichier BIOS, puis appuyez sur <Entrée>.
5. Appuyez sur la touche <Tab> de votre clavier pour sélectionner le champ **Folder** (Dossier).
6. Utilisez les touches directionnelles haut/bas du clavier pour localiser le fichier BIOS, puis appuyez sur <Entrée> pour lancer le processus de mise à jour du BIOS. Redémarrez le système une fois la mise à jour terminée.

## 3.5 ASUS CrashFree BIOS 3

ASUS CrashFree BIOS 3 est un outil de récupération automatique qui permet de restaurer le BIOS lorsqu'il est défectueux ou corrompu suite à une mise à jour. Vous pouvez mettre à jour un BIOS corrompu en utilisant un périphérique de stockage USB contenant le fichier BIOS à jour.



---

Si vous souhaitez utiliser le fichier BIOS le plus récent, téléchargez-le à l'adresse <https://www.asus.com/support> puis copiez-le sur un périphérique de stockage amovible.

---

### Restaurer le BIOS

#### Pour restaurer le BIOS :

1. Allumez l'ordinateur.
2. Insérez le périphérique de stockage USB contenant le fichier BIOS sur l'un des ports USB de votre ordinateur.
3. L'utilitaire vérifiera automatiquement la présence du fichier BIOS sur l'un de ces supports. Une fois trouvé, l'utilitaire commencera alors à mettre à jour le fichier BIOS corrompu.
4. Une fois la mise à jour terminée, vous devrez ré-accéder au BIOS pour reconfigurer vos réglages. Toutefois, il est recommandé d'appuyer sur <F5> pour rétablir les valeurs par défaut du BIOS afin de garantir une meilleure compatibilité et stabilité du système.



---

NE PAS éteindre ni redémarrer le système lors de la mise à jour du BIOS ! Le faire peut provoquer un échec de démarrage du système !

---



## 3.6 Configuration de volumes RAID

Cette carte mère est livrée avec l'utilitaire de configuration RaidXpert2 qui prend en charge les configurations suivantes : Volume, RAIDABLE, RAID 0, RAID 1 et RAID 10 (en fonction de la licence du système).



---

Pour plus d'informations sur la configuration des volumes RAID, veuillez consulter le **Guide de configuration RAID** disponible sur <https://www.asus.com/support>, ou scanner ce code QR.

---



### Définitions RAID

**RAID 0 (Data striping)** optimise deux disques durs identiques pour lire et écrire les données en parallèle. Deux disques durs accomplissent la même tâche comme un seul disque mais à un taux de transfert de données soutenu, le double de celui d'un disque dur unique, améliorant ainsi de manière significative l'accès aux données et au stockage. L'utilisation de deux disques durs neufs et identiques est nécessaire pour cette configuration.

**RAID 1 (Data mirroring)** fait une copie à l'identique des données d'un disque vers un second disque. Si un disque est défaillant, le logiciel de gestion d'ensemble RAID redirige toutes les applications vers le disque opérationnel restant qui contient une copie des données de l'autre disque. Cette configuration RAID offre une bonne protection des données, et augmente la tolérance aux pannes de l'ensemble du système. Utilisez deux nouveaux disques pour cette configuration, ou un disque neuf et un disque existant. Le nouveau disque doit être de la même taille ou plus large que le disque existant.

**RAID 10** est une combinaison de data striping et data mirroring sans parité à calculer et écrire. Avec un volume RAID 10, vous bénéficiez des avantages combinés des configurations RAID 0 et RAID 1. Utilisez quatre nouveaux disques pour cette configuration, ou un disque existant et trois nouveaux disques.



# Annexes

## Notices

### Informations de conformité FCC

Partie responsable : Asus Computer International  
Adresse : 48720 Kato Rd., Fremont, CA 94538, USA  
Numéro de fax / (510)739-3777 / (510)608-4555  
téléphone :

Cet appareil est conforme à l'alinéa 15 des règles établies par la FCC. Son utilisation est soumise aux deux conditions suivantes : (1) cet appareil ne doit pas créer d'interférences nuisibles, et (2) cet appareil doit tolérer tout type d'interférences, y compris celles susceptibles de provoquer un fonctionnement non souhaité de l'appareil.

Cet appareil a été testé et déclaré conforme aux limites relatives aux appareils numériques de classe B, en accord avec la Section 15 de la réglementation de la Commission Fédérale des Communications (FCC). Ces limites sont conçues pour offrir une protection raisonnable contre les interférences nuisibles en installation résidentielle. Cet appareil génère, utilise et peut émettre de l'énergie de radiofréquence et, s'il n'est pas installé et utilisé en accord avec les instructions, peut créer des interférences nuisibles aux communications radio. Cependant, il n'y a pas de garantie que des interférences ne surviendront pas dans une installation particulière. Si cet appareil crée des interférences nuisibles à la réception de la radio ou de la télévision (il est possible de le déterminer en éteignant puis en rallumant l'appareil), l'utilisateur est encouragé à essayer de corriger les interférences par l'une ou plusieurs des mesures suivantes :

- Réorienter ou repositionner l'antenne de réception.
- Augmenter la distance de séparation entre l'appareil et le récepteur.
- Brancher l'appareil sur une prise secteur d'un circuit différent de celui auquel le récepteur est branché.
- Consulter le revendeur ou un technicien radio/TV qualifié pour obtenir de l'aide.

## **Compliance Statement of Innovation, Science and Economic Development Canada (ISED)**

This device complies with Innovation, Science and Economic Development Canada licence exempt RSS standard(s). Operation is subject to the following two conditions: (1) this device may not cause interference, and (2) this device must accept any interference, including interference that may cause undesired operation of the device.

CAN ICES-3(B)/NMB-3(B)

## **Déclaration de conformité d'Innovation, Sciences et Développement économique du Canada (ISED)**

Le présent appareil est conforme aux CNR d'Innovation, Sciences et Développement économique du Canada applicables aux appareils radio exempts de licence. Son utilisation est sujette aux deux conditions suivantes : (1) cet appareil ne doit pas créer d'interférences et (2) cet appareil doit tolérer tout type d'interférences, y compris celles susceptibles de provoquer un fonctionnement non souhaité de l'appareil.

CAN ICES-3(B)/NMB-3(B)

## Termes de licence Google™

**Copyright © 2020 Google Inc. Tous droits réservés.**

Sous Licence Apache, Version 2.0 (la "Licence") ; ce fichier ne peut être utilisé que si son utilisation est en conformité avec la présente Licence. Vous pouvez obtenir une copie de la Licence sur :

<http://www.apache.org/licenses/LICENSE-2.0>

Sauf si la loi l'exige ou si accepté préalablement par écrit, les logiciels distribués sous la Licence sont distribués "TELS QUELS", SANS AUCUNES GARANTIES OU CONDITIONS QUELCONQUES, explicites ou implicites.

Consultez la Licence pour les termes spécifiques gouvernant les limitations et les autorisations de la Licence.

## Déclaration de conformité aux normes environnementales

ASUS développe une conception écologique pour tous ses produits et s'assure que des standards élevés en terme de protection de l'environnement sont respectés tout au long du processus de fabrication. De plus, ASUS met à votre disposition des informations sur les différentes normes de respect de l'environnement.

Consultez le site <http://csr.asus.com/Compliance.htm> pour plus d'informations sur les normes auxquelles les produits ASUS sont conformes :

### UE REACH et Article 33

En accord avec le cadre réglementaire REACH (Enregistrement, Evaluation, Autorisation, et Restriction des produits chimiques), nous publions la liste des substances chimiques contenues dans nos produits sur le site ASUS REACH : <https://csr.asus.com/english/REACH.htm>.

### UE RoHS

Cet appareil est conforme à la directive UE RoHS. Pour plus de détails, consultez : <http://csr.asus.com/english/article.aspx?id=35>

## Services de reprise et de recyclage

Les programmes de recyclage et de reprise d'ASUS découlent de nos exigences en terme de standards élevés de respect de l'environnement. Nous souhaitons apporter à nos clients des solutions permettant de recycler de manière responsable nos produits, batteries et autres composants ainsi que nos emballages. Veuillez consulter le site <http://csr.asus.com/english/Takeback.htm> pour plus de détails sur les conditions de recyclage en vigueur dans votre pays.



---

Ne jetez PAS ce produit avec les déchets ménagers. Ce produit a été conçu pour permettre une réutilisation et un recyclage appropriés des pièces. Le symbole représentant une benne barrée d'une croix indique que le produit (équipement électrique et électronique) ne doit pas être jeté avec les déchets ménagers. Consultez les réglementations locales pour la mise au rebut des produits électroniques.

---



---

Ne jetez PAS la batterie avec les déchets ménagers. Le symbole représentant une benne barrée indique que la batterie ne doit pas être jetée avec les déchets ménagers.

---

**English** ASUSTeK Computer Inc. hereby declares that this device is in compliance with the essential requirements and other relevant provisions of related Directives. Full text of EU declaration of conformity is available at: [www.asus.com/support](http://www.asus.com/support)

**Français** ASUSTeK Computer Inc. déclare par la présente que cet appareil est conforme aux critères essentiels et autres clauses pertinentes des directives concernées. La déclaration de conformité de l'UE peut être téléchargée à partir du site Internet suivant : [www.asus.com/support](http://www.asus.com/support)

**Deutsch** ASUSTeK Computer Inc. erklärt hiermit, dass dieses Gerät mit den wesentlichen Anforderungen und anderen relevanten Bestimmungen der zugehörigen Richtlinien übereinstimmt. Der gesamte Text der EU-Konformitätserklärung ist verfügbar unter: [www.asus.com/support](http://www.asus.com/support)

**Italiano** ASUSTeK Computer Inc. con la presente dichiara che questo dispositivo è conforme ai requisiti essenziali e alle altre disposizioni pertinenti con le direttive correlate. Il testo completo della dichiarazione di conformità UE è disponibile all'indirizzo: [www.asus.com/support](http://www.asus.com/support)

**Русский** Компания ASUS заявляет, что это устройство соответствует основным требованиям и другим соответствующим условиям соответствующих директив. Подробную информацию, пожалуйста, смотрите на [www.asus.com/support](http://www.asus.com/support)

**Български** С настоящото ASUSTeK Computer Inc. декларира, че това устройство е в съответствие със съществени изисквания и другите приложими постановления на свързаните директиви. Пълният текст на декларацията за съответствие на ЕС е достъпен на адрес: [www.asus.com/support](http://www.asus.com/support)

**Hrvatski** ASUSTeK Computer Inc. ovim izjavljuje da je ovaj uređaj sukladan s bitnim zahtjevima i ostalim odgovarajućim odredbama vezanih direktiva. Cijeli tekst EU izjave o sukladnosti dostupan je na: [www.asus.com/support](http://www.asus.com/support)

**Čeština** Společnost ASUSTeK Computer Inc. tímto prohlašuje, že toto zařízení splňuje základní požadavky a další příslušná ustanovení souvisejících směrnic. Plné znění prohlášení o shodě EU je k dispozici na adrese: [www.asus.com/support](http://www.asus.com/support)

**Dansk** ASUSTeK Computer Inc. erklærer hermed, at denne enhed er i overensstemmelse med hovedkravene og andre relevante bestemmelser i de relaterede direktiver. Hele EU-overensstemmelseserklæringen kan findes på: [www.asus.com/support](http://www.asus.com/support)

**Nederlands** ASUSTeK Computer Inc. verklaart hierbij dat dit apparaat voldoet aan de essentiële vereisten en andere relevante bepalingen van de verwante richtlijnen. De volledige tekst van de EU-verklaring van conformiteit is beschikbaar op: [www.asus.com/support](http://www.asus.com/support)

**Eesti** Käesolevaga kinnitab ASUSTeK Computer Inc. et see seade vastab asjakohaste direktiivide olulistele nõuetele ja teistele asjassepuutuvatele sätetele. EL vastavusdeklaratsiooni täielik tekst on saadaval järgmisel aadressil: [www.asus.com/support](http://www.asus.com/support)

**Suomi** ASUSTeK Computer Inc. ilmoittaa täten, että tämä laite on asiaankuuluvien direktiivien olennaisten vaatimusten ja muiden tätä koskevien säästöjen mukainen. EU-yhdenmukaisuusilmoituksen koko teksti on luettavissa osoitteessa: [www.asus.com/support](http://www.asus.com/support)

**Ελληνικά** Με το παρόν, η ASUSTeK Computer Inc. δηλώνει ότι αυτή η συσκευή συμμορφώνεται με τις θεμελιώδεις απαιτήσεις και άλλες σχετικές διατάξεις των Οδηγιών της ΕΕ. Το πλήρες κείμενο της δήλωσης συμμόρφωσης είναι διαθέσιμο στη διεύθυνση: [www.asus.com/support](http://www.asus.com/support)

**Magyar** Az ASUSTeK Computer Inc. ezennel kijelenti, hogy ez az eszköz megfelel a kapcsolódó irányelvek lényeges követelményeinek és egyéb vonatkozó rendelkezésének. Az EU megfeleléségi nyilatkozat teljes szövege innen letölthető: [www.asus.com/support](http://www.asus.com/support)

**Latviski** ASUSTeK Computer Inc. ar šo paziņo, ka šī ierīce atbilst saistīto Direktīvu būtiskajām prasībām un citiem citiem saistītajiem nosacījumiem. Pilns E5 atbilstības paziņojuma teksts pieejams šeit: [www.asus.com/support](http://www.asus.com/support)

**Lietuvių** „ASUSTeK Computer Inc.“ šiuo tvirtina, kad šis įrenginys atitinka pagrindinius reikalavimus ir kitas svarbias susijusių direktyvų nuostatas. Visą E5 atitikties deklaracijos tekstą galima rasti: [www.asus.com/support](http://www.asus.com/support)

**Norsk** ASUSTeK Computer Inc. erklærer herved at denne enheten er i samsvar med hovedsaklige krav og andre relevante forskrifter i relaterede direktiver. Fullstendig tekst for EU-samsvarserklæringen finnes på: [www.asus.com/support](http://www.asus.com/support)

**Polski** Firma ASUSTeK Computer Inc. niniejszym oświadcza, że urządzenie to jest zgodne z zasadniczymi wymogami i innymi właściwymi postanowieniami powiązanych dyrektyw. Pełny tekst deklaracji zgodności UE jest dostępny pod adresem: [www.asus.com/support](http://www.asus.com/support)

**Português** A ASUSTeK Computer Inc. declara que este dispositivo está em conformidade com os requisitos essenciais e outras disposições relevantes das Diretivas relacionadas. Texto integral da declaração da UE disponível em: [www.asus.com/support](http://www.asus.com/support)

**Română** ASUSTeK Computer Inc. declară că acest dispozitiv se conformează cerințelor esențiale și altor prevederi relevante ale directivelor conexe. Textul complet al declarației de conformitate a Uniunii Europene se găsește la: [www.asus.com/support](http://www.asus.com/support)

**Srpski** ASUSTeK Computer Inc. ovim izjavljuje da je ovaj uređaj u saglasnosti sa osnovnim zahtevima i drugim relevantnim odredbama povezanih Direktiva. Pun tekst EU deklaracije o usaglašenosti je dostupan da adresi: [www.asus.com/support](http://www.asus.com/support)

**Slovensky** Spoločnosť ASUSTeK Computer Inc. týmto vyhlasuje, že toto zariadenie vyhovuje základným požiadavkám a ostatým príslušným ustanoveniam príslušných smerníc. Celý text vyhlásenia o zhode pre štáty EÚ je dostupný na adrese: [www.asus.com/support](http://www.asus.com/support)

**Slovenščina** ASUSTeK Computer Inc. izjavlja, da je ta naprava skladna z bistvenimi zahtevami in drugimi ustreznimi določbami povezanih direktiv. Celotno besedilo EU-izjave o skladnosti je na voljo na spletnem mestu: [www.asus.com/support](http://www.asus.com/support)

**Español** Por la presente, ASUSTeK Computer Inc. declara que este dispositivo cumple los requisitos básicos y otras disposiciones pertinentes de las directivas relacionadas. El texto completo de la declaración de la UE de conformidad está disponible en: [www.asus.com/support](http://www.asus.com/support)

**Svenska** ASUSTeK Computer Inc. förklarar härmed att denna enhet överensstämmer med de grundläggande kraven och andra relevanta föreskrifter i relaterade direktiv. Fulltext av EU-försäkran om överensstämmelse finns på: [www.asus.com/support](http://www.asus.com/support)

**Українська** ASUSTeK Computer Inc. заявляє, що цей пристрій відповідає основним вимогам та іншим відповідним положенням відповідних Директив. Повний текст декларації відповідності стандартам ЄС доступний на: [www.asus.com/support](http://www.asus.com/support)

**Türkçe** ASUSTeK Computer Inc., bu aygıtın temel gereksinimlerle ve ilişkili Yönergeleerin diğer ilgili koşullarıyla uyumlu olduğunu beyan eder. AB uygunluk bildiriminin tam metni şu adreste bulunabilir: [www.asus.com/support](http://www.asus.com/support)

**Bosanski** ASUSTeK Computer Inc. ovim izjavljuje da je ovaj uređaj uskladen sa bitnim zahtjevima i ostalim odgovarajućim odredbama vezanih direktiva. Cijeli tekst EU izjave o uskladenosti dostupan je na: [www.asus.com/support](http://www.asus.com/support)

## Informations de contact ASUS

### ASUSTeK COMPUTER INC.

Adresse 1F, No. 15, Lide Rd., Beitou, Taipei 112, Taïwan  
Téléphone +886-2-2894-3447  
Fax +886-2-2890-7798  
Site Web <https://www.asus.com>

#### **Support technique**

Téléphone +86-21-38429911  
Support en ligne <https://qr.asus.com/techserv>

### ASUS COMPUTER INTERNATIONAL (Amérique)

Adresse 48720 Kato Rd., Fremont, CA 94538, USA  
Téléphone +1-510-739-3777  
Fax +1-510-608-4555  
Site Web <https://www.asus.com/us/>

#### **Support technique**

Fax +1-812-284-0883  
Téléphone +1-812-282-2787  
Support en ligne <https://qr.asus.com/techserv>

### ASUS COMPUTER GmbH (Allemagne et Autriche)

Adresse Harkortstrasse 21-23, 40880 Ratingen, Allemagne  
Site Web <https://www.asus.com/de>  
Contact en ligne <https://www.asus.com/support/Product/ContactUs/Services/questionform/?lang=de-de>

#### **Support technique**

Téléphone (DE) +49-2102-5789557  
Téléphone (AT) +43-1360-2775461  
Support en ligne <https://www.asus.com/de/support>