

**ROG STRIX  
B550-F GAMING**



**Motherboard**

**Copyright © 2020 ASUSTeK COMPUTER INC. Alle Rechte vorbehalten.**

Kein Teil dieses Handbuchs, einschließlich der darin beschriebenen Produkte und Software, darf ohne ausdrückliche schriftliche Genehmigung von ASUSTeK COMPUTER INC. ("ASUS") mit jeglichen Mitteln in jeglicher Form reproduziert, übertragen, transkribiert, in Wiederaufrufsystemen gespeichert oder in jegliche Sprache übersetzt werden, abgesehen von vom Käufer als Sicherungskopie angelegter Dokumentation.

Die Produktgarantie erlischt, wenn (1) das Produkt ohne schriftliche Genehmigung von ASUS repariert, modifiziert oder geändert wird und wenn (2) die Seriennummer des Produkts unkenntlich gemacht wurde oder fehlt.

ASUS BIETET DIESES HANDBUCH IN SEINER VORLIEGENDEN FORM AN, OHNE JEGLICHE GARANTIE, SEI SIE DIREKT ODER INDIREKT, EINSCHLIESSLICH, ABER NICHT BESCHRÄNKT AUF INDIREKTE GARANTIEEN ODER BEDINGUNGEN BEZÜGLICH DER VERKÄUFLICHKEIT ODER EIGNUNG FÜR EINEN BESTIMMTEN ZWECK. IN KEINEM FALL IST ASUS, SEINE DIREKTOREN, LEITENDEN ANGESTELLTEN, ANGESTELLTEN ODER AGENTEN HAFTBAR FÜR JEGLICHE INDIREKTEN, SPEZIELLEN, ZUFÄLLIGEN ODER FOLGESCHÄDEN (EINSCHLIESSLICH SCHÄDEN AUFGRUND VON PROFITVERLUSTEN, GESCHÄFTSVERLUSTEN, NUTZUNGS- ODER DATENVERLUSTEN, UNTERBRECHUNG VON GESCHÄFTSABLÄUFEN ET CETERA), SELBST WENN ASUS VON DER MÖGLICHKEIT SOLCHER SCHÄDEN UNTERRICHTET WURDE, DIE VON DEFECTEN ODER FEHLERN IN DIESEM HANDBUCH ODER AN DIESEM PRODUKT HERRÜHREN.

DIE TECHNISCHEN DATEN UND INFORMATIONEN IN DIESEM HANDBUCH SIND NUR ZU INFORMATIONSZWECKEN GEDACHT, SIE KÖNNEN JEDERZEIT OHNE VORANKÜNDIGUNG GEÄNDERT WERDEN UND SOLLTEN NICHT ALS VERPFLICHTUNG SEITENS ASUS ANGESEHEN WERDEN. ASUS ÜBERNIMMT KEINE VERANTWORTUNG ODER HAFTUNG FÜR JEGLICHE FEHLER ODER UNGENAUIGKEITEN, DIE IN DIESEM HANDBUCH AUFTRETEN KÖNNTEN, EINSCHLIESSLICH DER DARIN BESCHRIEBENEN PRODUKTE UND SOFTWARE.

In diesem Handbuch erscheinende Produkte und Firmennamen könnten eingetragene Warenzeichen oder Copyrights der betreffenden Firmen sein und dienen ausschließlich zur Identifikation oder Erklärung und zum Vorteil des jeweiligen Eigentümers, ohne Rechtsverletzungen zu beabsichtigen.

**Angebot, Quellcode bestimmter Software zur Verfügung zu stellen**

Dieses Produkt enthält urheberrechtlich geschützte Software, die unter der General Public License ("GPL") oder Lesser General Public License Version ("LGPL") lizenziert sind und/oder anderen Free Open Source Software. Solche Software in diesem Produkt wird ohne jegliche Gewährleistung, soweit nach anwendbarem Recht zulässig, verteilt. Kopien der Lizenzen sind in diesem Produkt enthalten.

Soweit die geltenden Lizenz Sie zum Quellcode dieser Software und/oder andere zusätzliche Daten berechtigt, können Sie es für einen Zeitraum von drei Jahren seit der letzten Auslieferung des Produktes benutzen, entweder

(1) kostenlos, indem Sie es unter <https://www.asus.com/support/> herunterladen

oder

(2) für die Kosten der Vervielfältigung und Zulieferung, abhängig vom bevorzugten Lieferunternehmen und dem Ort, wohin Sie es versendet haben wollen, durch das Senden einer Anfrage an:

ASUSTek COMPUTER INC.  
Legal Compliance Dept.  
1F., No. 15, Lide Rd.,  
Beitou Dist., Taipei City 112  
Taiwan

In Ihrer Anfrage geben Sie bitte den Namen, die Modellnummer und Version, die Sie im Info-Feld des Produkts, für das Sie den entsprechenden Quellcode erhalten möchten, finden und Ihre Kontaktdaten an, so dass wir die Konditionen und Frachtkosten mit Ihnen abstimmen können.

Der Quellcode wird OHNE JEGLICHE HAFTUNG vertrieben und unter der gleichen Lizenz wie der entsprechende Binär-/Objektcode.

Dieses Angebot gilt für jeden mit Erhalt dieser Mitteilung.

ASUSTeK ist bestrebt, vollständigen Quellcode ordnungsgemäß zur Verfügung zu stellen, wie in verschiedenen Free Open Source Software-Lizenzen vorgeschrieben. Wenn Sie jedoch Probleme bei der Erlangung des vollständigen entsprechenden Quellcodes haben, sind wir sehr dankbar, wenn Sie uns eine Mitteilung an die E-Mail-Adresse [gpl@asus.com](mailto:gpl@asus.com) unter Angabe des Produkts und der Beschreibung des Problems senden (schicken Sie bitte KEINE großen Anhänge wie Quellcode-Archive, etc. an diese E-Mail-Adresse).

# Inhaltsverzeichnis

Sicherheitsinformationen .....	iv
Über dieses Handbuch.....	v
ROG STRIX B550-F GAMING Spezifikationsübersicht .....	vi
Anschlüsse mit gemeinsam genutzter Bandbreite .....	x
Verpackungsinhalt.....	xi
Installationswerkzeuge und Komponenten.....	xii

## Kapitel 1: Produkteinführung

1.1	Bevor Sie beginnen .....	1-1
1.2	Motherboard-Layout .....	1-2

## Kapitel 2: Grundinstallation

2.1	Ihr Computersystem aufbauen .....	2-1
2.1.1	CPU Installation.....	2-1
2.1.2	Installation des Kühlsystems.....	2-2
2.1.3	DIMM Installation .....	2-5
2.1.4	M.2 Installation.....	2-6
2.1.5	Motherboard Installation.....	2-8
2.1.6	ATX Stromversorgung .....	2-9
2.1.7	SATA-Geräteanschlüsse.....	2-9
2.1.8	E/A-Anschlüsse auf der Frontseite.....	2-10
2.1.9	Erweiterungskarte installieren.....	2-11
2.2	BIOS Update Utility .....	2-12
2.3	Rücktafel- und Audio-Anschlüsse des Motherboards.....	2-13
2.3.1	Hintere E/A-Anschlüsse.....	2-13
2.3.2	Audio E/A-Anschlüsse .....	2-15
2.4	Erstmaliges Starten .....	2-17
2.5	Ausschalten des Computers .....	2-17

## Kapitel 3: BIOS- und RAID-Unterstützung

3.1	Kennenlernen des BIOS .....	3-1
3.2	BIOS-Setup-Programm .....	3-2
3.3	EZ Update .....	3-2
3.4	ASUS EZ Flash 3.....	3-3
3.5	ASUS CrashFree BIOS 3 .....	3-4
3.6	RAID Konfigurationen.....	3-5

## Anhang

Hinweise .....	A-1
ASUS Kontaktinformation.....	A-6

# Sicherheitsinformationen

## Elektrische Sicherheit

- Um die Gefahr eines Stromschlags zu verhindern, ziehen Sie das Netzkabel aus der Steckdose, bevor Sie das System an einem anderen Ort aufstellen.
- Beim Anschließen oder Trennen von Geräten an das oder vom System müssen die Netzleitungen der Geräte ausgesteckt sein, bevor die Signalkabel angeschlossen werden. Wenn möglich, entfernen Sie alle Stromkabel vom bestehenden System, bevor Sie ein Gerät hinzufügen.
- Vor dem Anschließen oder Entfernen von Signalkabeln vom Motherboard, müssen alle Netzleitungen ausgesteckt sein.
- Erbitten Sie professionelle Unterstützung, bevor Sie einen Adapter oder eine Verlängerungsschnur verwenden. Diese Geräte könnten die Erdung unterbrechen.
- Prüfen Sie, ob das Netzteil auf die Spannung Ihrer Region richtig eingestellt ist. Sind Sie sich über die Spannung der von Ihnen benutzten Steckdose nicht sicher, erkundigen Sie sich bei Ihrem Energieversorgungsunternehmen vor Ort.
- Ist das Netzteil defekt, versuchen Sie nicht, es zu reparieren. Wenden Sie sich an den qualifizierten Kundendienst oder Ihre Verkaufsstelle.

## Betriebssicherheit

- Vor Installation des Motherboards und Anschluss von Geräten sollten Sie alle mitgelieferten Handbücher gewissenhaft lesen.
- Vor Inbetriebnahme des Produkts müssen alle Kabel richtig angeschlossen sein und die Netzleitungen dürfen nicht beschädigt sein. Bemerken Sie eine Beschädigung, kontaktieren Sie sofort Ihren Händler.
- Um Kurzschlüsse zu vermeiden, halten Sie Büroklammern, Schrauben und Heftklammern fern von Anschlüssen, Steckplätzen, Sockeln und Stromkreisen.
- Vermeiden Sie Staub, Feuchtigkeit und extreme Temperaturen. Stellen Sie das Produkt nicht an einem Ort auf, an dem es nass werden könnte.
- Stellen/legen Sie das Produkt auf eine stabile Fläche.
- Sollten technische Probleme mit dem Produkt auftreten, kontaktieren Sie den qualifizierten Kundendienst oder Ihre Verkaufsstelle.
- Ihr Motherboard darf nur in einer Umgebung mit einer Temperatur zwischen 0 °C und 40 °C verwendet werden.

# Über dieses Handbuch

Dieses Benutzerhandbuch enthält Informationen, die Sie bei der Installation und Konfiguration des Motherboards brauchen.

## Wie dieses Handbuch aufgebaut ist

Dieses Handbuch enthält die folgenden Abschnitte:

- **Kapitel 1: Produkteinführung**  
Dieses Kapitel beschreibt die Leistungsmerkmale des Motherboards und die neuen Technologien, die es unterstützt. Es beschreibt Schalter, Brücken und Konnektoren auf dem Motherboard.
- **Kapitel 2: Grundinstallation**  
Dieses Kapitel führt die Hardwareeinstellungsvorgänge auf, die Sie bei der Installation der Systemkomponenten ausführen müssen.
- **Kapitel 3: BIOS- und RAID-Unterstützung**  
In diesem Kapitel erfahren Sie, wie Sie das BIOS starten, das BIOS mit dem EZ Flash-Dienstprogramm aktualisieren und RAID unterstützen.

## Wo finden Sie weitere Informationen

In den folgenden Quellen finden Sie weitere Informationen, sowie Produkt- und Software-Updates.

1. **ASUS Webseite**  
Die ASUS Webseite ([www.asus.com](http://www.asus.com)) enthält aktualisierte Informationen über ASUS Hardware- und Softwareprodukte.
2. **Optionale Dokumentation**  
Ihr Produktpaket enthält möglicherweise optionale Dokumente, wie z.B. Garantiekarten, die von Ihrem Händler hinzugefügt wurden. Diese Dokumente sind nicht Teil des Standardpakets.

## Anmerkungen zu diesem Handbuch

Um sicherzustellen, dass Sie die richtigen Schritte ausführen, beachten Sie die folgenden Symbole, die in diesem Handbuch benutzt werden.



**ACHTUNG:** Informationen, um beim Ausführen einer Aufgabe Schäden an den Komponenten und Verletzungen zu vermeiden.



**WICHTIG:** Anweisungen, denen Sie folgen MÜSSEN, um die Aufgabe zu vollenden.



**HINWEIS:** Tipps und zusätzliche Informationen, die Ihnen helfen, die Aufgabe zu vollenden.

## ROG STRIX B550-F GAMING Spezifikationsübersicht

<b>CPU</b>	AMD Sockel AM4 für 3. Generation AMD Ryzen™ Prozessoren* * <b>Siehe <a href="http://www.asus.com">www.asus.com</a> für die CPU Support-Liste.</b>
<b>Chipsatz</b>	AMD 550 Chipsatz
<b>Speicher</b>	<b>3. Generation AMD Ryzen™ Prozessoren</b> 4 x DIMM, Max. 128 GB, 4400 (Übertaktung)/4266 (Übertaktung)/4133 (Übertaktung)/4000 (Übertaktung)/3866 (Übertaktung)/3600 (Übertaktung)/3466 (Übertaktung)/3200/3000/2800/2666/2400/2133 MHz, ungepufferter Speicher* Dual-Kanal-Speicherarchitektur OptiMem II * <b>Unterstützung für ECC-Speicher (ECC-Modus) hängt von der CPU ab.</b> * <b>Schauen Sie unter <a href="http://www.asus.com">www.asus.com</a> für die Liste qualifizierter Händler von Speichermodulen.</b>
<b>Grafik</b>	1 x DisplayPort 1.2* 1 x HDMI 2.1 (4K @60Hz) * <b>Die Grafikkartenspezifikationen können je nach CPU-Typ variieren.</b>
<b>Erweiterungssteckplätze</b>	<b>3. Generation AMD Ryzen™ Prozessoren</b> 1 x PCIe 4.0 x16 SafeSlot (unterstützt x16 Modus) <b>AMD B550 Chipsatz</b> 1 x PCIe 3.0 x16 Steckplatz (unterstützt x4 Modus)* 3 x PCIe 3.0 x1-Steckplätze * <b>Teilt die Bandbreite mit PCIe3.0 x1_1, PCIe3.0 x1_2, PCIe3.0 x1_3</b>
<b>Multi-GPU Unterstützung</b>	Unterstützt AMD 2-Wege-CrossFireX™-Technologie
<b>Speicher</b>	<b>Insgesamt werden 2 x M.2 Steckplätze und 6 x SATA 6 Gb/s Anschlüsse unterstützt.</b> <b>3. Generation AMD Ryzen™ Prozessoren</b> M.2_1 Steckplatz (Key M), Typ 2242/2260/2280/22110 (unterstützt PCIe 4.0 x4 & SATA Modus) <b>AMD B550 Chipsatz</b> M.2_2 Steckplatz (Key M), Typ 2242/2260/2280/22110 (unterstützt PCIe 3.0 x4 & SATA Modus)* 6 x SATA 6 Gb/s Anschlüsse Unterstützt RAID 0, 1, 10 * <b>Wenn der M.2_2 Sockel 3 bestückt ist, werden die SATA6G_5/6 Anschlüsse deaktiviert.</b>
<b>Ethernet</b>	1 x Intel I225-V 2,5 Gb Ethernet ASUS LANGuard
<b>USB</b>	<b>USB hinten (insgesamt 8 Anschlüsse)</b> 2 x USB 3.2 (Gen2) Anschlüsse (1 x Typ-A und 1 x Typ-C) 4 x USB 3.2 (Gen1) Anschlüsse (4 x Typ-A) 2 x USB 2.0 Anschlüsse (2 x Typ-A) <b>USB vorn (insgesamt 6 Anschlüsse)</b> 1 x USB 3.2 (Gen1) Header unterstützt zusätzliche 2 USB 3.2 (Gen1) Anschlüsse 2 x USB 2.0 Header unterstützen zusätzliche 4 USB 2.0 Anschlüsse

(Fortsetzung auf der nächsten Seite)

## ROG STRIX B550-F GAMING Spezifikationsübersicht

<p><b>Audio</b></p>	<p><b>ROG SupremeFX 7.1-Kanal-HD-Audio CODEC S1220A</b></p> <ul style="list-style-type: none"> <li>- Impedanzfassung für die vorderen und hinteren Kopfhörerausgänge</li> <li>- Jack-Detection (Buchsenerkennung), Multistreaming, Frontblende-Jack-Retasking (Buchsenneubelegung)</li> <li>- Hochwertiger 120 dB SNR Stereo-Wiedergabe-Ausgang und 113 dB SNR Aufnahmeingang</li> <li>- Unterstützt bis zu 32-Bit/192 kHz Wiedergabe*</li> </ul> <p><b>Audioausstattung:</b></p> <ul style="list-style-type: none"> <li>- SupremeFX Shielding-Technologie</li> <li>- Dual OP Verstärker</li> <li>- Hochwertige japanische Audio-Kondensatoren</li> <li>- Audio-Schutz</li> </ul> <p>* <b>Aufgrund von Beschränkungen bei der HDA-Bandbreite wird 32-Bit/192 kHz für die 8-Kanal Audioausgabe nicht unterstützt.</b></p>
<p><b>Rückseite E/A-Anschlüsse</b></p>	<p>2 x USB 3.2 (Gen2) Anschlüsse (1 x Typ-A und 1 x Typ-C)</p> <p>4 x USB 3.2 (Gen1) Anschlüsse (4 x Typ-A)</p> <p>2 x USB 2.0 Anschlüsse (2 x Typ-A)</p> <p>1 x DisplayPort</p> <p>1 x HDMI Anschluss</p> <p>1 x Intel I225-V 2,5 G Ethernet</p> <p>1 x Optischer S/PDIF-Ausgang-Anschluss</p> <p>5 x Audio Anschlüsse</p>
<p><b>Interne E/A-Anschlüsse</b></p>	<p><b>Lüfter- und Kühler-bezogen</b></p> <p>1 x CPU-Lüfter-Header (4-polig)</p> <p>1 x CPU_OPT-Lüfter-Header (4-polig)</p> <p>1 x 4-poliger AIO_Pump Header</p> <p>3 x Gehäuselüfter-Header (4-polig)</p> <p><b>Strombezogen</b></p> <p>1 x 24-poliger Hauptstromanschluss</p> <p>1 x 8-poliger +12V Stromanschluss</p> <p>1 x 4-poliger +12V Stromanschluss</p> <p><b>Speicherbezogen</b></p> <p>2 x M.2 Steckplätze (Key M)</p> <p>6 x SATA 6 Gb/s Anschlüsse</p> <p><b>USB</b></p> <p>1 x USB 3.2 (Gen1) Header unterstützt zusätzliche 2 USB 3.2 (Gen1) Anschlüsse</p> <p>2 x USB 2.0 Header unterstützen zusätzliche 4 USB 2.0 Anschlüsse</p> <p><b>Sonstiges</b></p> <p>1 x Ansteuerbarer AURA Gen2-Header</p> <p>2 x AURA RGB Header</p> <p>1 x CMOS-löschen-Header</p> <p>1 x Frontblenden Audio-Header (AAFP)</p> <p>1 x 20-3-poliger System-Panel-Header</p> <p>1 x Header für thermische Sensoren</p> <p>1 x Thunderbolt Header</p>

(Fortsetzung auf der nächsten Seite)

# ROG STRIX B550-F GAMING Spezifikationsübersicht

<b>Sonderfunktionen</b>	<p><b>ASUS Q-Design</b></p> <ul style="list-style-type: none"><li>- ASUS Q-DIMM</li><li>- ASUS Q-LED (DRAM [gelb], CPU [rot], VGA [weiß], Boot-Gerät [gelb grün])</li><li>- ASUS Q-Slot</li></ul> <p><b>ASUS Thermal Solution</b></p> <ul style="list-style-type: none"><li>- Aluminium M.2-Kühlkörperdesign</li></ul> <p><b>ASUS EZ Do-It-Yourself</b></p> <ul style="list-style-type: none"><li>- BIOS-Flashback™-Taste</li><li>- BIOS-FlashBack™-LED</li><li>- CMOS-Löschen-Header</li><li>- ProCool</li><li>- Vormontierte E/A-Blende</li><li>- SafeSlot</li></ul> <p><b>AURA Sync</b></p> <ul style="list-style-type: none"><li>- Standard-RGB-Header</li><li>- Ansteuerbarer (Gen2) RGB-Header</li></ul>
<b>Softwarefunktionen</b>	<p><b>Exklusive ROG-Software</b></p> <ul style="list-style-type: none"><li>- RAMCache III</li><li>- ROG CPU-Z</li><li>- GameFirst VI</li><li>- Sonic Studio III + Sonic Studio Virtual Mixer</li><li>- Sonic Radar III</li><li>- DTS Sound Unbound</li><li>- Overwolf</li><li>- Anti-Virus Software</li></ul> <p><b>ASUS Software-Sonderfunktionen</b></p> <p>Armoury Crate</p> <ul style="list-style-type: none"><li>- Aura Creator</li><li>- Aura Sync</li><li>- AI-Mikrofon mit Geräuschunterdrückung</li></ul> <p>AI Suite 3</p> <ul style="list-style-type: none"><li>- PPSU</li><li>EPU</li><li>Digi+ VRM</li><li>Fan Xpert 4</li><li>TurboV EVO</li><li>- EZ Update</li></ul> <p>WinRAR</p> <p><b>UEFI BIOS</b></p> <p>ASUS EZ Do-It-Yourself</p> <ul style="list-style-type: none"><li>- ASUS CrashFree BIOS 3</li><li>- ASUS EZ Flash 3</li><li>- ASUS UEFI BIOS EZ Modus</li></ul>

(Fortsetzung auf der nächsten Seite)



## ROG STRIX B550-F GAMING Spezifikationsübersicht

<b>BIOS</b>	256 Mb Flash ROM, UEFI AMI BIOS
<b>Handhabbarkeit</b>	WOL für PME, PXE
<b>Betriebssystem</b>	Windows 10 - 64 bit
<b>Formfaktor</b>	ATX Formfaktor 12 Zoll x 9,6 Zoll (30,5 cm x 24,4 cm)

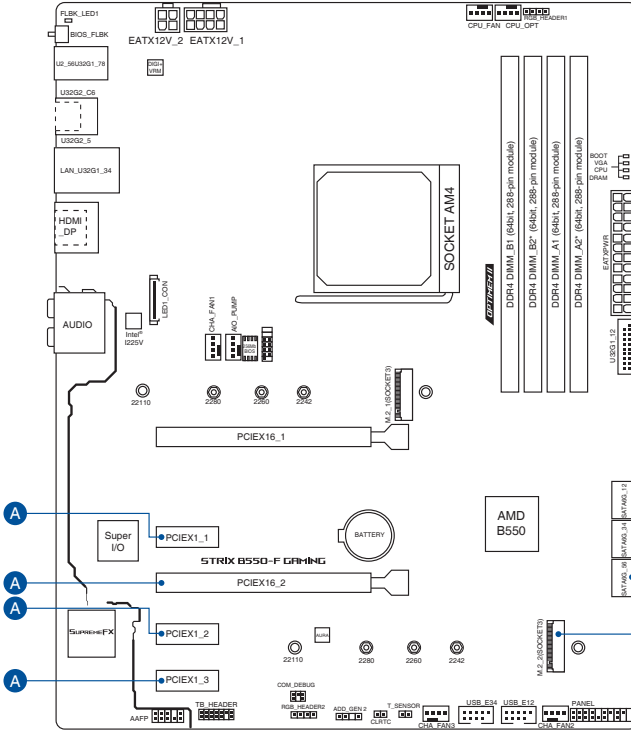


---

Spezifikationen können sich ohne vorherige Ankündigung ändern. Schauen Sie bitte auf der ASUS Webseite nach den neuesten Spezifikationen.

---

# Anschlüsse mit gemeinsam genutzter Bandbreite



Konfiguration		1	2
A	PCIEX16_2	x4	x1
	PCIEX1_1	-	x1
	PCIEX1_2	-	x1
	PCIEX1_3	-	x1
Konfiguration		1	2
B	M.2_2	PCIe 3.0 x4 / SATA	-
	SATA6G_56	-	v



- PCIEX16\_2 teilt die Bandbreite mit PCIEX1\_1, PCIEX1\_2 und PCIEX1\_3. Wenn PCIEX16\_2 im x4 Modus ausgeführt wird, werden PCIEX1\_1, PCIEX1\_2 und PCIEX1\_3 deaktiviert. Der PCIEX16\_2 wird im x1 Modus ausgeführt, wenn der PCIEX1\_1, PCIEX1\_2 oder PCIEX1\_3 belegt ist.
- Wenn der M.2\_2 Steckplatz bestückt ist, wird SATA6G\_56 deaktiviert.

## Verpackungsinhalt



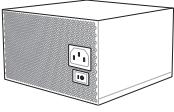
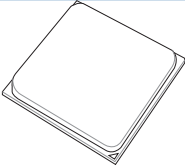
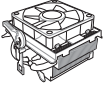
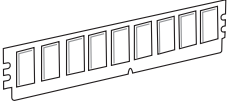
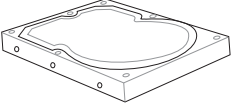
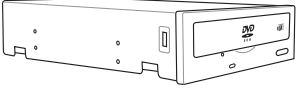
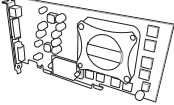

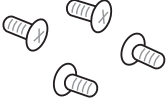
Stellen Sie sicher, dass Ihr Motherboard-Paket die folgenden Artikel enthält.

Motherboard	1 x ROG STRIX B550-F GAMING Motherboard
Kabel	1 x Ansteuerbares RGB-Verlängerungskabel 4 x SATA 6 Gb/s Kabel
Sonstiges	1 x Kabelbinderpackung 1 x M.2 Gummistückpaket 1 x M.2 SSD Schraubenpaket 1 x ROG Strix Aufkleber 1 x ROG Strix Dankeskarte
Installationsdatenträger	1 x Support DVD
Dokumentation	1 x Benutzerhandbuch



Sollten o.g. Artikel beschädigt oder nicht vorhanden sein, wenden Sie sich bitte an Ihren Händler.

# Installationswerkzeuge und Komponenten

	
	<p>Philips (Kreuz)-Schraubenzieher</p>
<p>PC Gehäuse</p>	
<p>Netzteil</p>	
<p>AMD AM4 CPU</p>	
<p>CPU-Lüfter, kompatibel mit AMD AM4/AM3</p>	
<p>DDR4 DIMM</p>	
<p>SATA Festplattenlaufwerk</p>	
<p>SATA optisches Laufwerk (optional)</p>	
<p>Grafikkarte (optional)</p>	
<p>M.2 SSD Modul (optional)</p>	
<p>1 Tüte mit Schrauben</p>	



Das Werkzeug und die Komponenten, die in der Tabelle aufgelistet sind, sind nicht im Motherboard-Paket enthalten.

# Produkteinführung

# 1

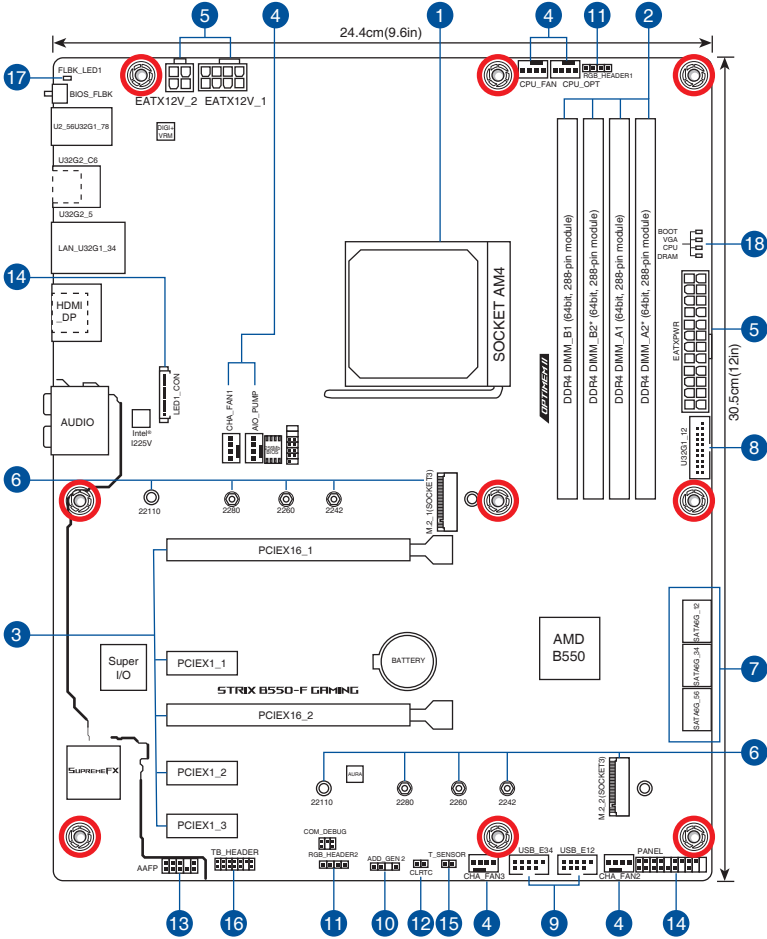
## 1.1 Bevor Sie beginnen

Beachten Sie bitte vor dem Installieren der Motherboard-Komponenten oder dem Ändern von Motherboard-Einstellungen folgende Vorsichtsmaßnahmen.



- 
- Ziehen Sie das Netzkabel aus der Steckdose heraus, bevor Sie eine Komponente anfassen.
  - Tragen Sie vor dem Anfassen von Komponenten eine geerdete Manschette, oder berühren Sie einen geerdeten Gegenstand bzw. einen Metallgegenstand wie z.B. das Netzteilgehäuse, damit die Komponenten nicht durch statische Elektrizität beschädigt werden.
  - Halten Sie Komponenten an den Rändern fest, damit Sie die ICs darauf nicht berühren.
  - Legen Sie eine deinstallierte Komponente immer auf eine geerdete Antistatik-Unterlage oder in die Originalverpackung der Komponente.
  - Vor dem Installieren oder Ausbau einer Komponente muss die ATX-Stromversorgung ausgeschaltet oder das Netzkabel aus der Steckdose gezogen sein. Nichtbeachtung kann zu schweren Schäden am Motherboard, Peripheriegeräten oder Komponenten führen.
-

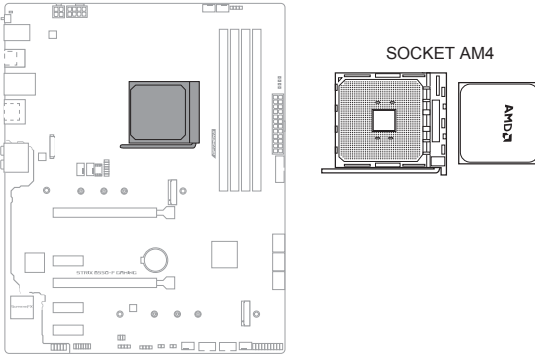
# 1.2 Motherboard-Layout



Ausstattungsinhalt	Seite
1. CPU-Sockel	1-4
2. DIMM-Steckplätze	1-5
3. Erweiterungssteckplätze	1-7
4. Lüfter- und Pumpen-Header	1-9
5. Stromanschlüsse	1-10
6. M.2 Steckplätze (SOCKET 3)	1-11
7. SATA 6 Gb/s Anschlüsse	1-12
8. USB 3.2 (Gen1)-Header	1-13
9. USB 2.0-Header	1-14
10. Ansteuerbarer AURA (Gen2)-Header	1-15
11. AURA RGB Header	1-16
12. CMOS-Löschen-Header	1-17
13. Frontblenden-Audio-Header	1-18
14. System-Panel-Header	1-19
15. Thermischer Sensor-Header	1-20
16. Thunderbolt Header	1-20
17. BIOS-FlashBack™-LED	1-21
18. Q-LED	1-21

## 1. CPU-Sockel

Das Motherboard ist mit einem AMD Sockel AM4 für 3. Generation AMD Ryzen™ Prozessoren ausgestattet.



Der AM4 Sockel hat eine andersartige Pinbelegung. Stellen Sie sicher, dass Sie eine CPU verwenden, die für den AM4 Sockel ausgelegt ist. Die CPU passt nur in einer Richtung hinein. Wenden Sie KEINE Gewalt an beim Einstecken der CPU in den Sockel, um ein Verbiegen der Kontakte am Sockel und eine Beschädigung der CPU zu vermeiden!



Stellen Sie sicher, dass alle Netzleitungen ausgesteckt sind, bevor Sie die CPU installieren.

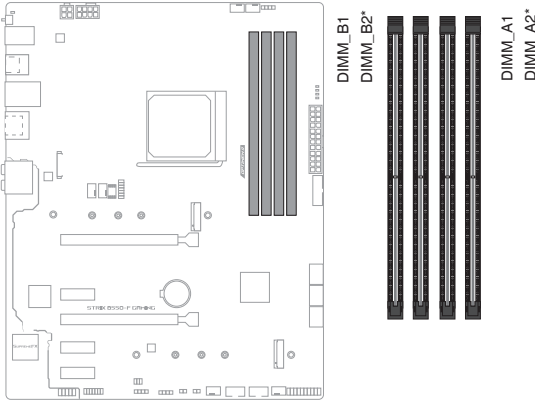


## 2. DIMM-Steckplätze

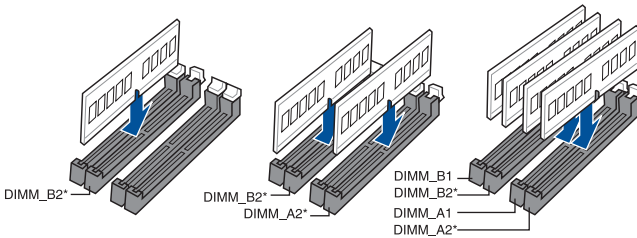
Das Motherboard ist mit Dual Inline Memory Module (DIMM)-Steckplätzen für DDR4 (Double Data Rate 4)-Speichermodule ausgestattet.



Ein DDR4-Speichermodul ist anders geformt als DDR-, DDR2- oder DDR3-Module. Installieren Sie KEIN DDR-, DDR2- oder DDR3-Speichermodul auf einen DDR4-Steckplatz.



### Empfohlene Speicherkonfigurationen



## Speicherkonfigurationen

Sie können 4 GB, 8 GB, 16 GB und 32 GB ungepufferte ECC und nicht-ECC DDR4 DIMMs in den DIMM-Steckplätzen installieren.



---

Sie können verschiedene Speichergrößen in Kanal A und B installieren. Das System plant die Gesamtgröße des kleineren Kanals für die Dual-Channel-Konfiguration. Der überschüssige Speicher des größeren Kanals wird dann für den Single-Channel-Betrieb eingeplant.

---

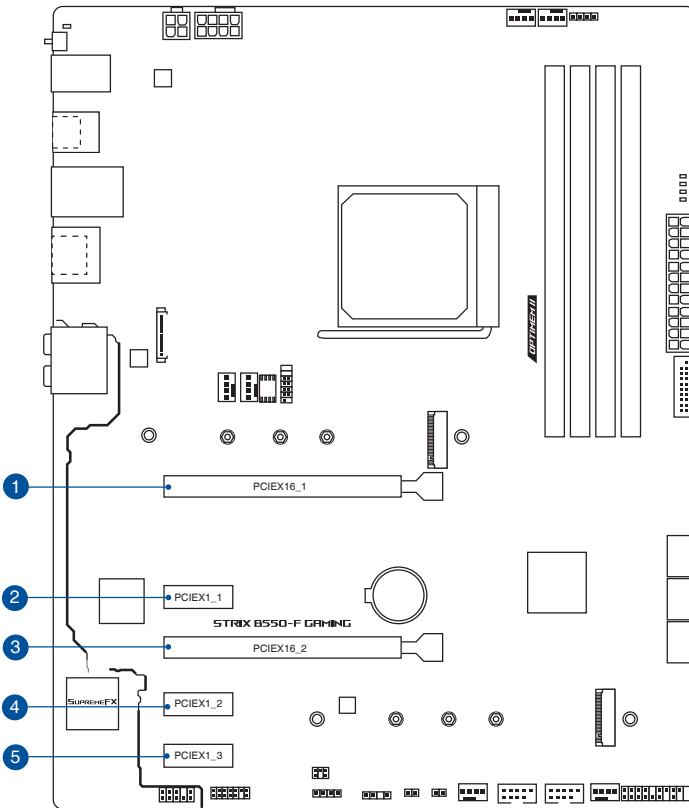


- Die Standard-Betriebsfrequenz ist abhängig von seiner Serial Presence Detect (SPD), welche das Standardverfahren für den Zugriff auf Informationen von einem Speichermodul ist. Im Ausgangszustand können einige Speichermodule für Übertaktung mit einer niedrigeren Frequenz arbeiten als der Hersteller angegeben hat.
  - Die Speichermodule benötigen evtl. bei der Übertaktung und bei der Nutzung unter voller Speicherlast ein besseres Speicherkühlsystem, um die Systemstabilität zu gewährleisten.
  - Installieren Sie immer DIMMs mit der selben CAS-Latenz. Für eine optimale Kompatibilität empfehlen wir Ihnen, Arbeitsspeichermodule der gleichen Version oder Datencode (D/C), von dem selben Anbieter, zu installieren. Fragen Sie Ihren Händler, um die richtigen Speichermodule zu erhalten.
  - Besuchen Sie die ASUS-Website für die aktuellste QVL (Qualified Vendors List - Liste qualifizierter Händler).
-

### 3. Erweiterungssteckplätze



Trennen Sie das Stromkabel, bevor Sie Erweiterungskarten hinzufügen oder entfernen. Andernfalls können Sie sich verletzen und die Motherboard-Komponenten beschädigen.



In der folgenden Tabelle finden Sie die empfohlene VGA-Konfiguration.

#### Empfohlene VGA-Konfiguration

Steckplatzbeschreibung	Einzel VGA	Dual VGA
PCIe x16_1	x16	x16
PCIe x16_2	-	x4



- Wir empfehlen, dass Sie eine ausreichende Stromversorgung zur Verfügung stellen, wenn Sie den CrossFireX™ Modus verwenden.
- Stellen Sie sicher, dass Sie den 8-poligen und 4-poligen Stromstecker anschließen, wenn Sie den CrossFireX™-Modus verwenden.
- Wenn Sie mehrere Grafikkarten benutzen, verbinden Sie für eine bessere Umgebungstemperatur die Gehäuselüfter mit den Gehäuselüfteranschlüssen auf dem Motherboard.

## Konfiguration der Hyper M.2 X16-Serie Karte

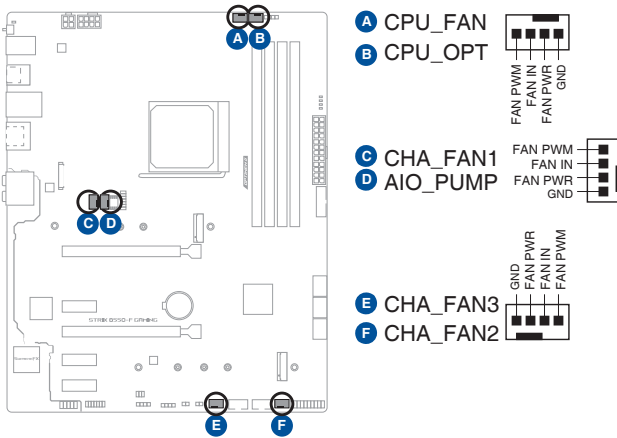
Steckplatz	Einstellungen für die PCIe-Verzweigung bei PCIe x16 Steckplätzen mit verschiedenen Ryzen™-CPUs
	3. Generation AMD Ryzen™ Prozessoren (unterstützen PCIe Generation 4 SSDs)
	Unterstützte SSDs
PCIEX16_1	4



- Die Hyper M.2 X16-Serie Karte muss separat erworben werden.
- Wenn Sie bei Verwendung von 3. Generation AMD Ryzen™ Prozessoren und einer Hyper M.2 X16-Serie Karte mit 4 M.2 SSDs ein Display anschließen möchten, empfehlen wir die Installation einer VGA-Karte im PCIe x16\_2, der bei x4 ausgeführt wird.
- Stellen Sie den PCIEX16\_1 in den BIOS-Einstellungen auf **[PCIe RAID Mode]** ein, um die Hyper M.2 X16-Serie Karte zu aktivieren.

#### 4. Lüfter- und Pumpen-Header

Die Lüfter- und Pumpen-Header ermöglichen Ihnen, Lüfter oder Pumpen zur Kühlung des Systems zu verbinden.



- Vergessen Sie NICHT, die Lüfterkabel mit den Lüfter-Headern zu verbinden. Eine unzureichende Belüftung innerhalb des Systems kann die Motherboard-Komponenten beschädigen. Dies sind keine Jumper! Stecken Sie keine Jumper-Kappen auf die Lüfter-Header!
- Stellen Sie sicher, dass das Kabel vollständig in den Header eingesteckt ist.

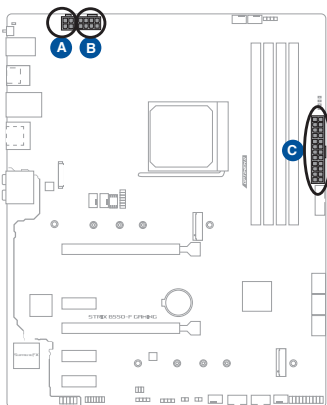


Verbinden Sie bei Wasserkühlungssystemen den Pumpenanschluss mit dem **AIO\_PUMP**-Header.

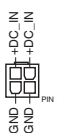
Header	Max. Stromstärke	Max. Leistung	Standard-geschwindigkeit	Gemeinsame Steuerung
CPU_FAN	1A	12W	Q-Fan-gesteuert	A
CPU_OPT	1A	12W	Q-Fan-gesteuert	A
CHA_FAN1	1A	12W	Q-Fan-gesteuert	-
CHA_FAN2	1A	12W	Q-Fan-gesteuert	-
CHA_FAN3	1A	12W	Q-Fan-gesteuert	-
AIO_PUMP	1A	12W	Volle Geschwindigkeit	-

## 5. Stromanschlüsse

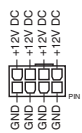
Diese Stromanschlüsse ermöglichen Ihnen, Ihr Motherboard mit einem Netzteil zu verbinden. Die Stromversorgungsstecker passen nur in einer Richtung. Finden Sie die richtige Ausrichtung und drücken Sie die Stromversorgungsstecker fest nach unten, bis sie vollständig eingesteckt sind.



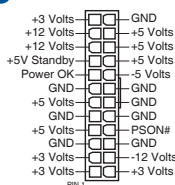
**A** EATX12V\_2



**B** EATX12V\_1



**C** EATXPWR



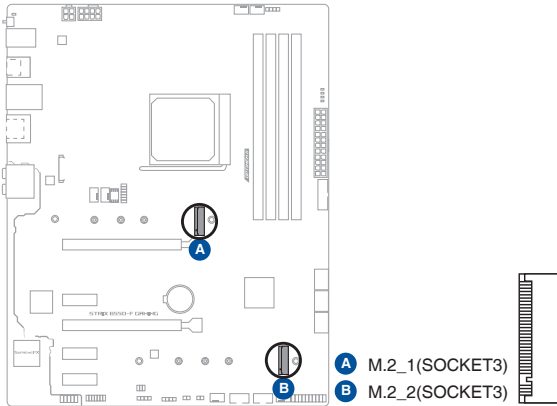
- Schließen Sie **NICHT** nur den 4-poligen Stromstecker an. Sonst könnte das Motherboard aufgrund starker Inanspruchnahme überhitzen.
- Stellen Sie sicher, dass Sie den 8-poligen Stromstecker oder beide, den 8-poligen und 4-poligen Stromstecker anschließen.



- Für ein komplett konfiguriertes System empfehlen wir, dass Sie ein Netzteil (PSU) verwenden, das der ATX 12V-Spezifikation 2.0 (oder neuere Version) entspricht und mindestens eine Leistung von 350W liefert.
- Wir empfehlen Ihnen, ein Netzteil mit höherer Ausgangsleistung zu verwenden, wenn Sie ein System mit vielen stromverbrauchenden Geräte konfigurieren. Das System wird möglicherweise instabil oder kann nicht booten, wenn die Stromversorgung nicht ausreicht.
- Wenn Sie zwei oder mehrere High-End PCI-Express x16-Karten benutzen möchten, verwenden Sie ein Netzteil mit 1000W Leistung oder höher, um die Systemstabilität zu gewährleisten.

## 6. M.2-Steckplätze

Die M.2-Steckplätze ermöglichen Ihnen, M.2-Geräte zu installieren, z. B. M.2 SSD-Module.



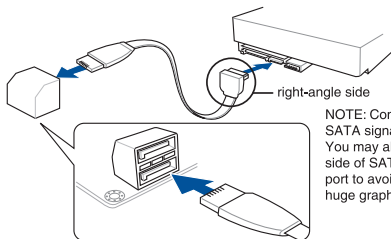
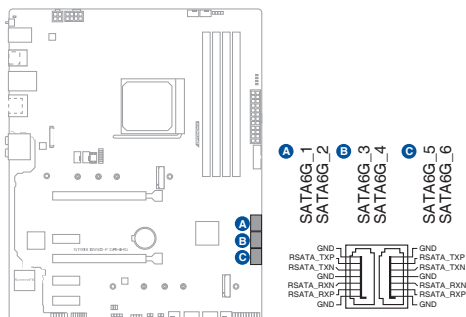
- Der M.2\_1 Steckplatz unterstützt das PCIe 4.0 x4 und SATA Modus Key M Design sowie Speichergeräte des Typs 2242 / 2260 / 2280 / 22110.
- Der M.2\_2 Steckplatz unterstützt das PCIe 3.0 x4 und SATA Modus Key M Design sowie Speichergeräte des Typs 2242 / 2260 / 2280 / 22110.
- Wenn der M.2\_2 Steckplatz bestückt ist, werden die SATA6G\_5/6 Anschlüsse deaktiviert.



Das M.2 SSD-Modul muss separat erworben werden.

## 7. SATA 6 Gb/s Anschlüsse

Die SATA 6 Gb/s Anschlüsse ermöglichen Ihnen, SATA-Geräte, wie optische Laufwerke und Festplatten über ein SATA-Kabel anzuschließen.



NOTE: Connect the right-angle side of SATA signal cable to SATA device. You may also connect the right-angle side of SATA cable to the onboard SATA port to avoid mechanical conflict with huge graphics cards.

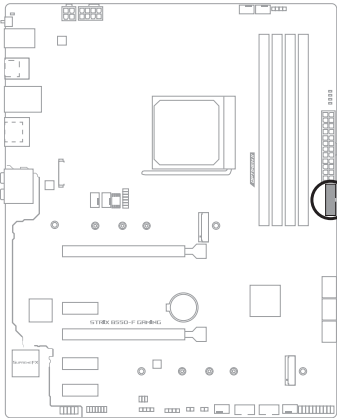


- Diese Anschlüsse sind auf [AHCI] standardmäßig eingestellt. Wenn Sie beabsichtigen, einen Seriellen ATA RAID-Set mit diesen Anschlüssen zu erstellen, setzen Sie die SATA-Modusauswahl im BIOS auf **[RAID]**.
- Bevor Sie ein RAID-Set erstellen, lesen Sie die **RAID Konfigurationsanleitung**. Sie können die **RAID Konfigurationsanleitung** von der ASUS Webseite herunterladen.
- Wenn der M.2\_2 Sockel 3 bestückt ist, werden die SATA6G\_5/6 Anschlüsse deaktiviert.

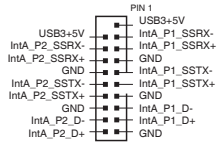


### 8. USB 3.2 (Gen1)-Header

Der USB 3.2 (Gen1)-Header ermöglicht es Ihnen, ein USB 3.2 (Gen1)-Modul für zusätzliche USB 3.2 (Gen1)-Anschlüsse zu verbinden. Der USB 3.2 (Gen1)-Header bietet Datenübertragungsgeschwindigkeiten bis zu 5 Gb/s.



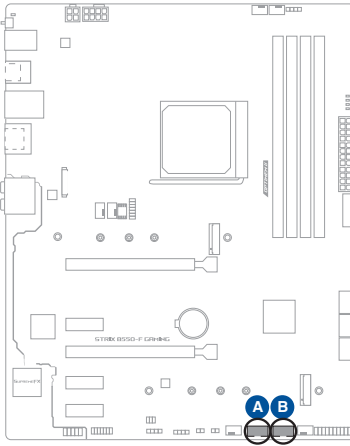
U32G1\_12



Das USB 3.2 (Gen1)-Modul muss separat erworben werden.

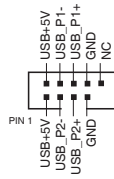
### 9. USB 2.0-Header

Die USB 2.0-Header ermöglichen es Ihnen, ein USB-Modul für zusätzliche USB 2.0-Anschlüsse zu verbinden. Die USB 2.0-Header bieten Datenübertragungsgeschwindigkeiten bis zu 480 Mb/s.



**A** USB\_E34

**B** USB\_E12



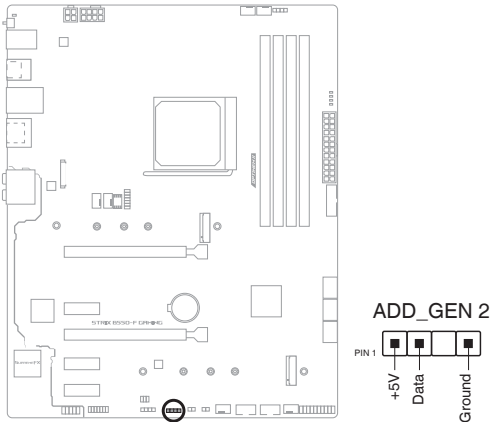
Verbinden Sie niemals ein 1394-Kabel mit den USB-Anschlüssen. Sonst wird das Motherboard beschädigt!



Das USB 2.0 Modul muss separat erworben werden.

## 10. Ansteuerbarer AURA (Gen2)-Header

Der ansteuerbare (Gen2) Header ermöglicht Ihnen, einzeln ansteuerbare RGB WS2812B LED-Leisten oder WS2812B-basierte LED-Leisten zu verbinden.



Der ansteuerbare (Gen2) Header unterstützt ansteuerbare RGB WS2812B LED-Leisten (5V/Data/Ground) mit einer maximalen Leistung von 3 A (5 V). Die ansteuerbaren Header auf diesem Board können zusammen maximal 500 LEDs bedienen.



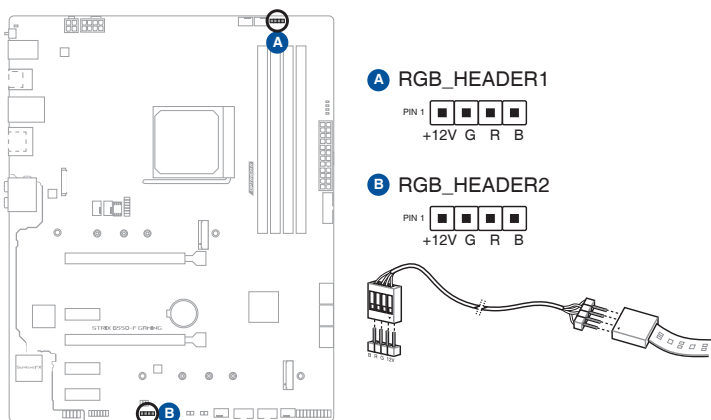
Vor dem Installieren oder Ausbau einer Komponente muss die Stromversorgung ausgeschaltet oder das Netzkabel aus der Steckdose gezogen sein. Nichtbeachtung kann zu schweren Schäden am Motherboard, Peripheriegeräten oder Komponenten führen.



- Die tatsächliche Beleuchtung und Farbe variieren je nach LED-Leiste.
- Falls Ihre LED-Leiste nicht aufleuchtet, überprüfen Sie, ob die ansteuerbare RGB LED-Leiste in der richtigen Ausrichtung verbunden ist und ob der 5 V Anschluss mit dem 5 V Header auf dem Motherboard richtig justiert wurde.
- Die ansteuerbare RGB LED-Leiste leuchtet nur, wenn das System eingeschaltet ist.
- Die ansteuerbare RGB LED-Leiste muss separat erworben werden.

## 11. AURA RGB Header

Die RGB-Header ermöglichen Ihnen, RGB LED-Leisten zu verbinden.



Die RGB-Header unterstützen mehrfarbige 5050 RGB LED-Leisten (12 V/G/R/B) mit einer maximalen Leistung von 3 A (12 V).



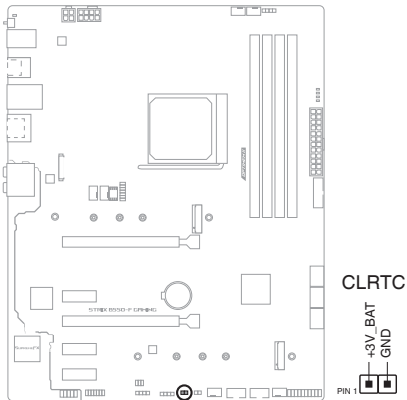
Vor dem Installieren oder Ausbau einer Komponente muss die Stromversorgung ausgeschaltet oder das Netzkabel aus der Steckdose gezogen sein. Nichtbeachtung kann zu schweren Schäden am Motherboard, Peripheriegeräten oder Komponenten führen.



- Die tatsächliche Beleuchtung und Farbe variieren je nach LED-Leiste.
- Falls Ihre LED-Leiste nicht aufleuchtet, überprüfen Sie, ob das RGB LED-Verlängerungskabel und die RGB LED-Leiste in der richtigen Ausrichtung verbunden sind und ob der 12 V Anschluss mit dem 12 V Header auf dem Motherboard richtig justiert wurde.
- Die LED-Leiste leuchtet nur, wenn das System eingeschaltet ist.
- Die LED-Leiste muss separat erworben werden.

## 12. CMOS-Löschen-Header

Dieser Header erlaubt Ihnen, die Real Time Clock (RTC) RAM im CMOS zu löschen. Sie können die CMOS Einstellung des Datums, Zeit und System-Setup-Parameter löschen, indem Sie die CMOS RTC RAM-Daten löschen. Die integrierte Knopfzellen-Batterie versorgt die RAM-Daten im CMOS, welche die Systemeinstellungsinformationen wie Systemkennwörter beinhalten, mit Energie.



### Um den RTC RAM zu löschen:

1. Schalten Sie den Computer aus und trennen ihn vom Stromnetz.
2. Verwenden Sie einen Metallgegenstand, wie einen Schraubendreher, um die beiden Pins kurzzuschließen.
3. Verbinden Sie das Netzkabel und schalten den Computer ein.
4. Halten Sie die <Entf> Taste während des Bootvorgangs gedrückt und rufen Sie das BIOS auf, um die Daten neu einzugeben.



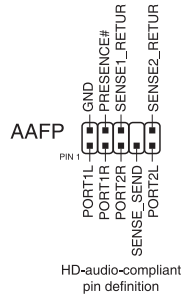
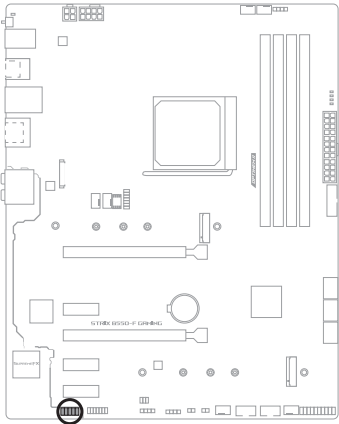
Schließen Sie die Kontakte NICHT kurz, außer wenn Sie den RTC-RAM löschen. Das Kurzschließen oder Platzieren einer Jumper-Kappe verursacht Systemstartfehler!



Wenn die oben genannten Schritte nicht helfen, entfernen Sie die integrierte Batterie und schließen Sie den Jumper noch einmal kurz, um die CMOS RTC RAM-Daten zu löschen. Nach dem Löschen des CMOS, installieren Sie die Batterie.

### 13. Frontblenden-Audio-Header

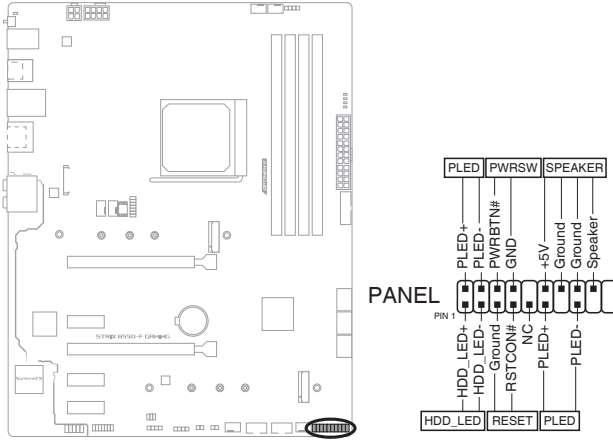
Der Fronttafel-Audio-Header ist für ein am Gehäuse befestigtes Frontblenden-Audio-E/A-Modul, das HD Audiostandard unterstützt. Verbinden Sie das eine Ende des Frontblenden-Audio-E/A-Modul-Kabels mit diesem Header.



Wir empfehlen Ihnen, ein High-Definition Frontblenden-Audiomodul mit diesem Anschluss zu verbinden, um die High-Definition Audio-Funktionen dieses Motherboards zu nutzen.

## 14. System-Panel-Header

Der System-Panel-Header unterstützt mehrere Funktionen für am Gehäuse befestigte Geräte.



- Systembetriebs-LED (2-polig PLED)**

Dieser 2-polige Header ist für die Systembetriebs-LED. Verbinden Sie das Kabel der Gehäusebetriebs-LED mit diesem Header. Die Systembetriebs-LED leuchtet, wenn Sie das System einschalten, und blinkt, wenn sich das System im Schlafmodus befindet.
- Festplattenaktivitäts-LED (2-polig HDD\_LED)**

Dieser 2-polige Header ist für die Festplattenaktivitäts-LED. Verbinden Sie das Kabel der Festplattenaktivitäts-LED mit diesem Header. Die Festplatten-LED leuchtet auf oder blinkt, wenn Daten gelesen oder auf die Festplatte geschrieben werden.
- Systemlautsprecher (4-Pin-Lautsprecher)**

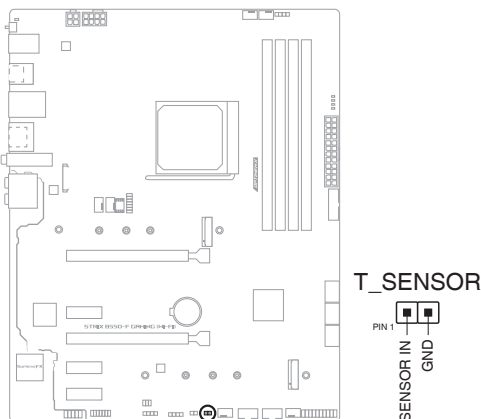
Dieser 4-polige Header ist für den am Gehäuse befestigten Systemlautsprecher. Der Lautsprecher ermöglicht Ihnen, Systemsignale und Warntöne zu hören.
- ATX-Netzschalter / Soft-Aus-Schalter (2-polig PWRSW)**

Dieser Header ist für die Ein-/Austaste des Systems. Durch Drücken des Netzschalters wird das System eingeschaltet oder wechselt das System in den Sparmodus oder Soft-Aus-Modus, je nach den Einstellungen des Betriebssystems. Drücken Sie den Netzschalter länger als vier Sekunden, während das System eingeschaltet ist, dann wird das System ausgeschaltet.
- Reset-Taste (2-polig RESET)**

Dieser 2-polige Header ist für die am Gehäuse befestigte Reset-Taste, über die das System ohne Ausschalten neu gestartet wird.

### 15. Thermischer Sensor-Header

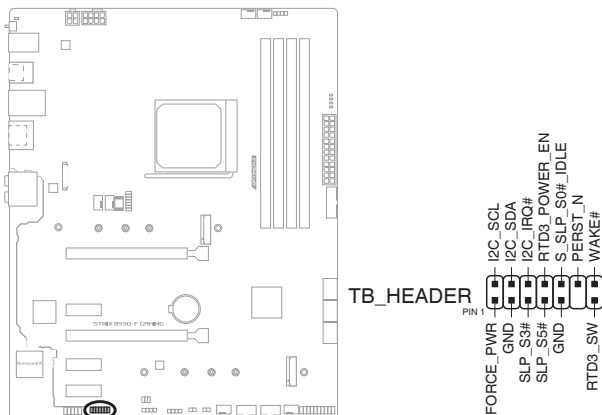
Der Header für thermische Sensoren ermöglicht Ihnen, einen Sensor zur Überwachung der Temperatur der Geräte und der kritischen Komponenten im Inneren des Motherboards zu verbinden. Schließen Sie den thermischen Sensor an und platzieren Sie ihn am Gerät oder an der Komponente des Motherboards, um die Temperatur zu messen.



Der thermische Sensor ist separat erhältlich.

### 16. Thunderbolt Header

Der Thunderbolt-Header ermöglicht Ihnen, eine Thunderbolt-E/A-Zusatzkarte zu verbinden, die von der Intel Thunderbolt Technologie unterstützt wird, sodass Sie bis zu sechs Thunderbolt-fähige Geräte und einen DisplayPort-fähigen Bildschirm in einer Reihenschaltungskonfiguration anschließen können.

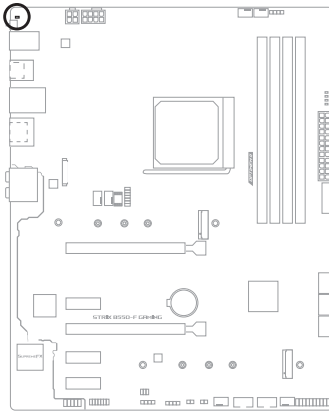


Die Add-on-Thunderbolt E/A-Karte und das Thunderbolt-Kabel sind separat erhältlich.



## 17. BIOS Flashback-LED

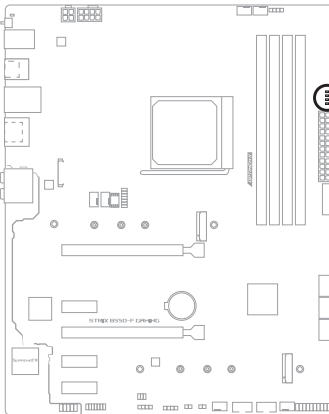
Die FlashBack™-LED leuchtet oder blinkt, um den Status von BIOS FlashBack™ anzuzeigen.



□ FLBK\_LED

## 18. Q-LEDs

Die Q-LEDs prüfen Schlüsselkomponenten (CPU, DRAM, VGA und Systemstartgeräte) während des Motherboard-Startvorgangs. Wenn ein Fehler gefunden wird, leuchtet die LED der kritischen Komponente, bis das Problem gelöst ist.



□ BOOT (YELLOW GREEN)  
 □ VGA (WHITE)  
 □ CPU (RED)  
 □ DRAM (YELLOW)



Die Q-LEDs zeigen die wahrscheinlichste Ursache des Fehlers und somit den Ausgangspunkt für die Problembehandlung an. Die tatsächliche Ursache kann sich jedoch von Fall zu Fall unterscheiden.



# Basisinstallation

# 2

## 2.1 Ihr Computersystem aufbauen

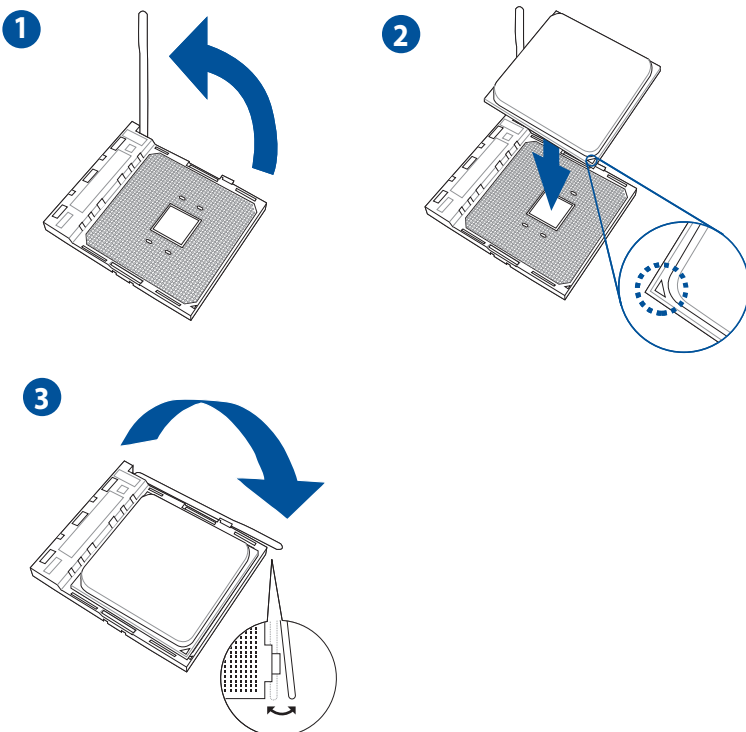


Die Abbildungen in diesem Abschnitt sind nur als Referenz gedacht. Das Motherboard-Layout kann je nach Modellen variieren, aber die Installationsschritte sind die gleichen.

### 2.1.1 CPU Installation



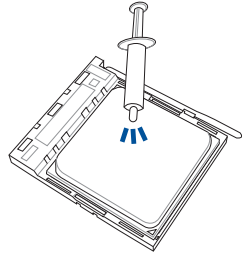
- Der AMD AM4 Sockel ist mit AMD AM4 Prozessoren kompatibel. Stellen Sie sicher, dass Sie eine CPU verwenden, die für den AM4 Sockel ausgelegt ist. Die CPU passt nur in einer Richtung hinein. Wenden Sie KEINE Gewalt an beim Einstecken der CPU in den Sockel, um ein Verbiegen der Kontakte am Sockel und eine Beschädigung der CPU zu vermeiden!
- ASUS haftet nicht für Schäden aufgrund falscher CPU-Installation/-Entfernung, falscher CPU-Ausrichtung/-Platzierung bzw. für Schäden durch Unachtsamkeit des Nutzers.



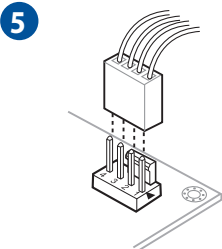
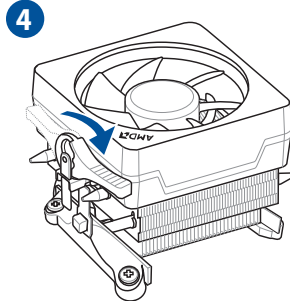
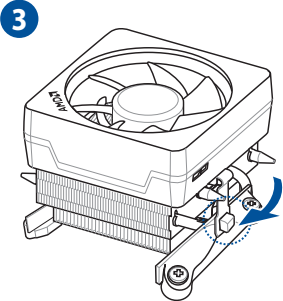
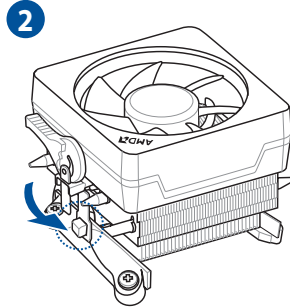
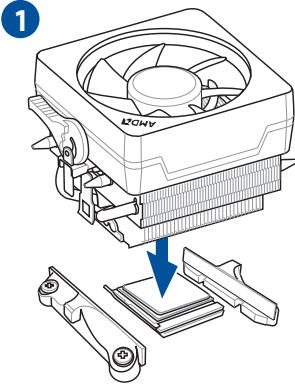
## 2.1.2 Installation des Kühlsystems



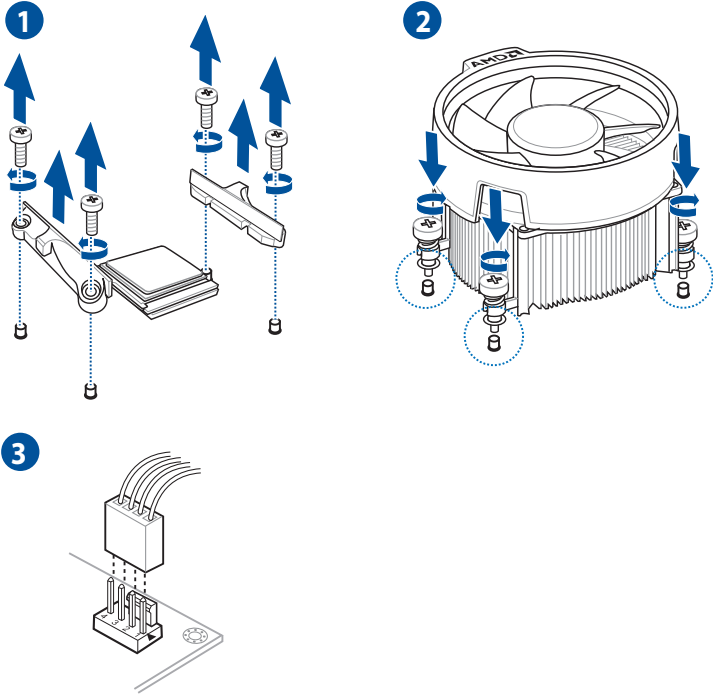
Falls erforderlich, bringen Sie die Wärmeleitpaste auf dem CPU-Kühlkörper und der CPU an, bevor Sie den CPU-Kühlkörper und Lüfter montieren.



### CPU-Kühlkörper und Lüfter, Typ 1



## CPU-Kühlkörper und Lüfter, Typ 2



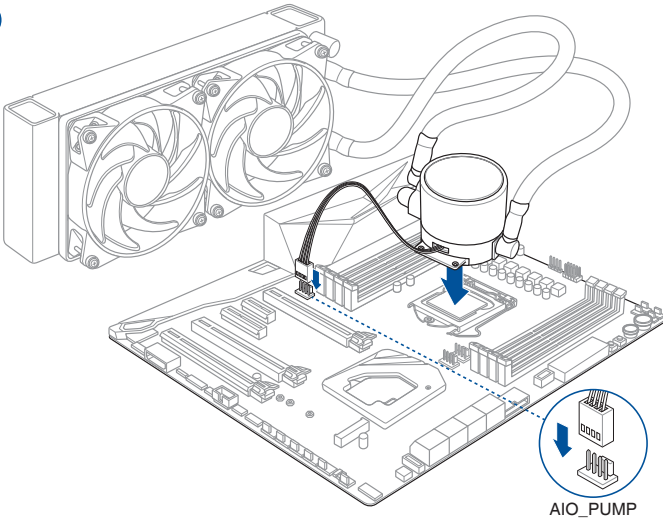
Bei Verwendung dieses CPU-Lüfertyps entfernen Sie nur die Schrauben und das Feststellbauteil. Entfernen Sie nicht die Platte auf der Unterseite.

## So installieren Sie einen AIO-Kühler

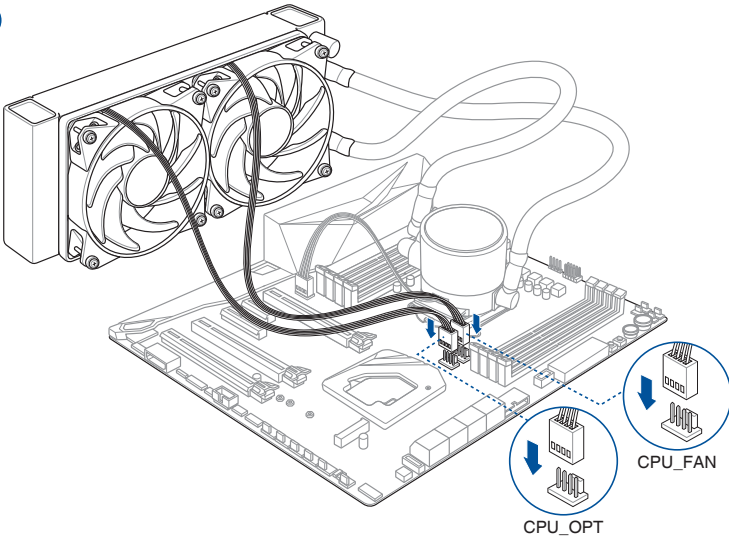


Wenn Sie einen AIO-Kühler installieren möchten, empfehlen wir Ihnen, den AIO-Kühler nach der Installation des Motherboards in das Gehäuse zu installieren.

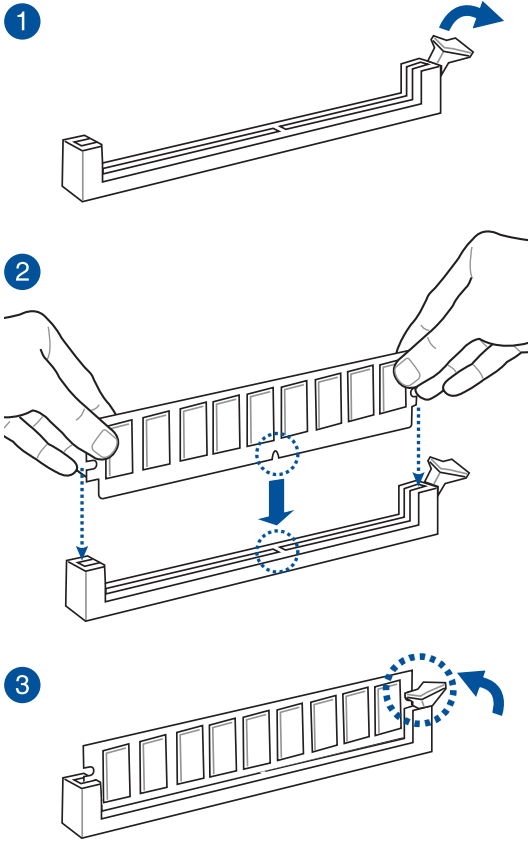
1



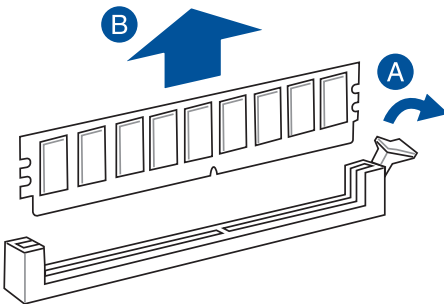
2



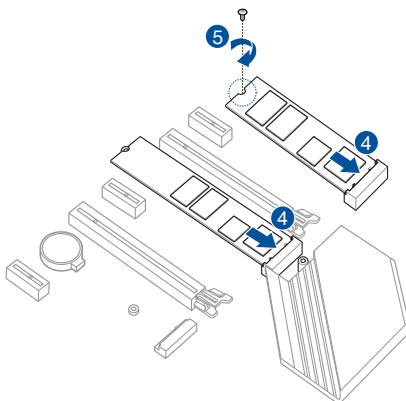
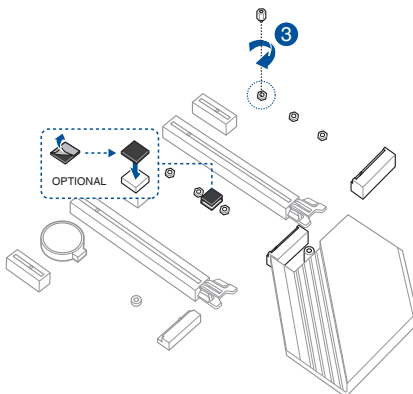
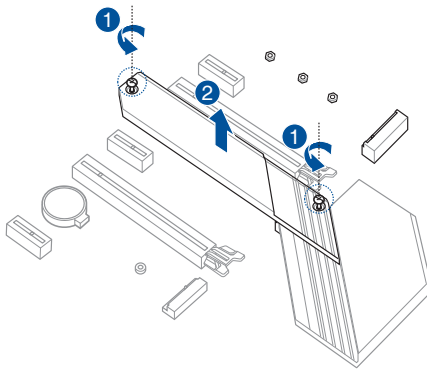
### 2.1.3 DIMM Installation



#### Entfernen eines DIMMs

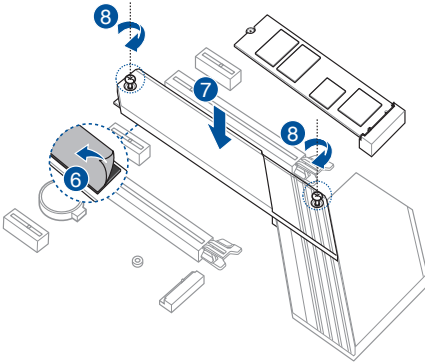


## 2.1.4 M.2 Installation



- Das M.2 Gummipad ist optional für die Installation eines einseitigen M.2 Speichergeräts. Stellen Sie sicher, dass Sie das mitgelieferte M.2 Gummipad anbringen, bevor Sie Ihr einseitiges M.2 Speichergerät installieren.
- Bringen Sie **NICHT** die mitgelieferten M.2 Gummipads an, wenn Sie ein doppelseitiges M.2 Speichergerät installieren. Die vorinstallierte Gummiauflage ist mit doppelseitigen M.2 Speichergeräten kompatibel.

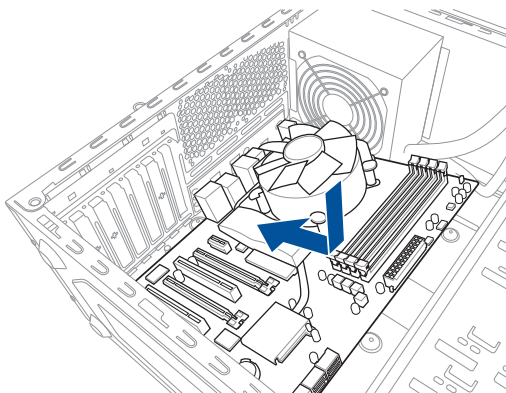




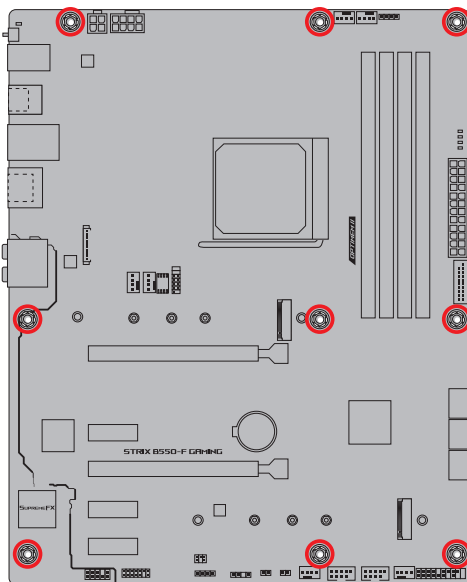
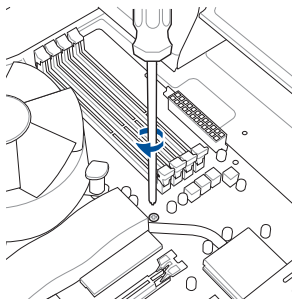
Das M.2 SSD ist separat erhältlich.

## 2.1.5 Motherboard Installation

1. Installieren Sie das Motherboard in das Gehäuse. Achten Sie hierbei darauf, dass die hinteren E/A-Anschlüsse genau auf die E/A-Blende in der Gehäuserückwand ausgerichtet sind.

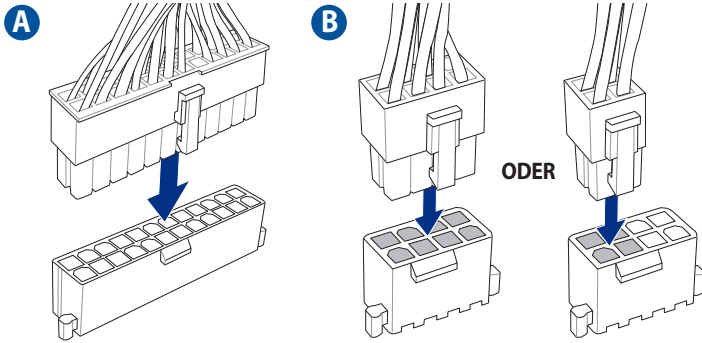


2. Setzen Sie neun (9) Schrauben in die durch Kreise markierten Bohrlöcher ein, um das Motherboard im Gehäuse zu befestigen.



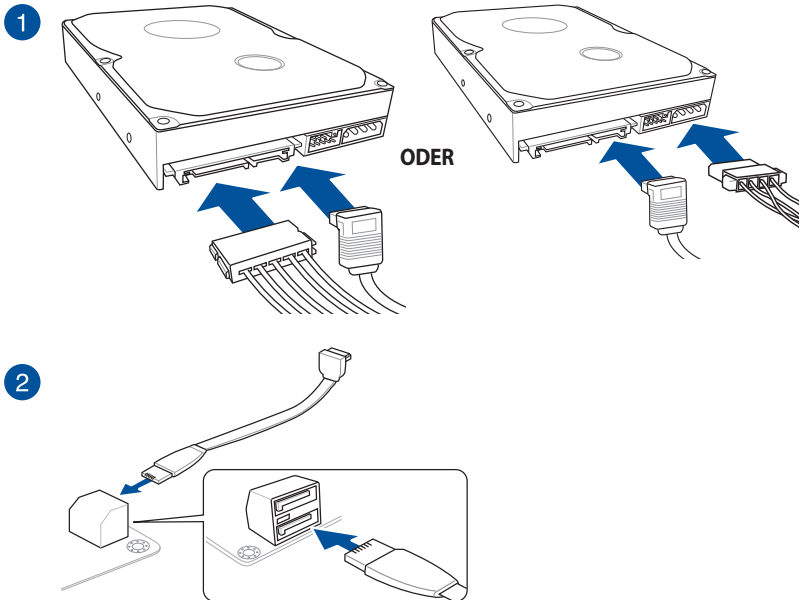
Ziehen Sie die Schrauben NICHT zu fest! Sonst wird das Motherboard beschädigt.

## 2.1.6 ATX Stromversorgung



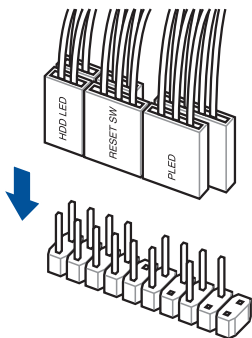
Stellen Sie sicher, dass Sie den 8-poligen oder den 4-poligen Stromstecker anschließen.

## 2.1.7 SATA-Geräteanschlüsse

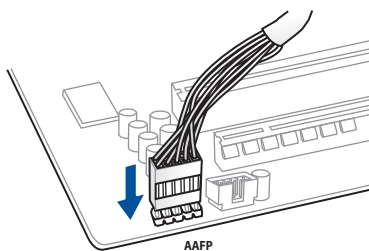


## 2.1.8 E/A-Anschlüsse auf der Frontseite

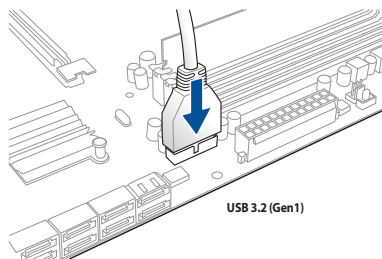
So installieren Sie den Frontblendenanschluss



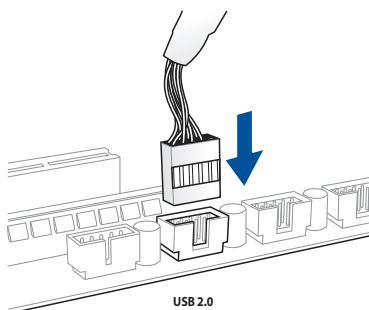
So installieren Sie den Frontblenden Audio-Anschluss



So installieren Sie den USB 3.2 (Gen1) Anschluss



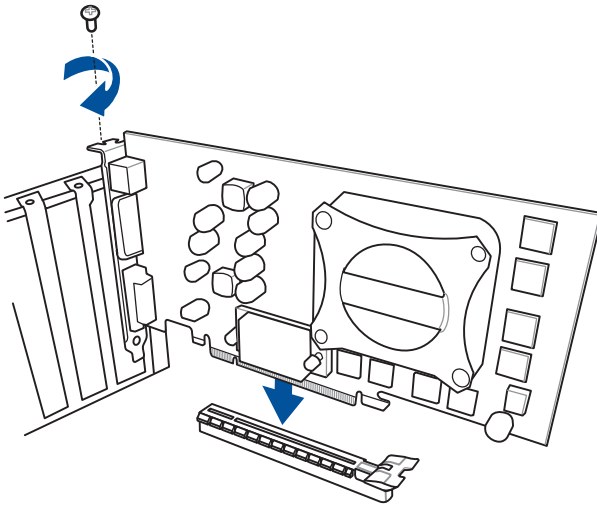
So installieren Sie den USB 2.0 Anschluss



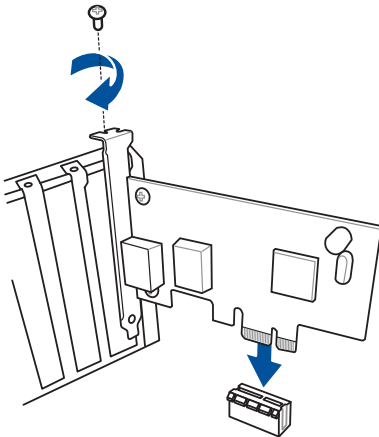
Dieser Anschluss passt nur in einer Richtung. Drücken Sie den Anschluss, bis er einrastet.

## 2.1.9 Erweiterungskarte installieren

### PCIe-x16-Karten installieren



### PCIe-x1-Karten installieren



## 2.2 BIOS Update Utility

### BIOS FlashBack

Mit BIOS Flashback™ können Sie das BIOS mühelos aktualisieren, ohne das vorhandene BIOS oder Betriebssystem aufzurufen. Stecken Sie einfach ein USB-Speichergerät in den USB- Anschluss (der USB-Anschluss ist auf der E/A-Blende markiert) und drücken Sie die BIOS-FlashBack™-Taste drei Sekunden lang, um das BIOS automatisch zu aktualisieren.

#### So verwenden Sie BIOS Flashback™:

1. Stecken Sie ein USB-Speichergerät in den BIOS FlashBack™-Anschluss.



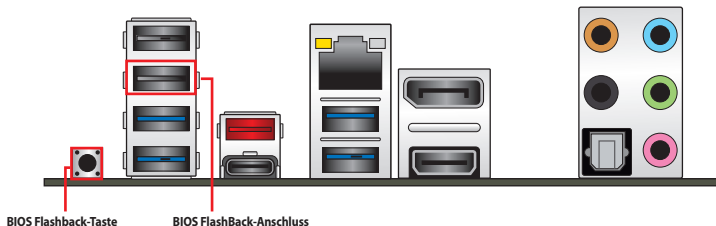
Wir empfehlen Ihnen, einen USB 2.0 Speichergerät zu verwenden, um die neueste BIOS-Version für eine bessere Kompatibilität und Stabilität zu speichern.

2. Besuchen Sie <https://www.asus.com/support/>, um die neueste BIOS-Version für dieses Motherboard herunterzuladen.
3. Benennen Sie die Datei manuell in **RSB550FG.CAP** um oder starten Sie die Anwendung **BIOSRenamer.exe**, um die Datei automatisch umzubenennen. Kopieren Sie sie dann auf Ihr USB-Speichergerät.



Die Anwendung **BIOSRenamer.exe** ist zusammen mit Ihrer BIOS-Datei gepackt, wenn Sie eine BIOS-Datei für ein BIOS FlashBack™-kompatibles Motherboard herunterladen.

4. Fahren Sie Ihren Computer herunter.
5. Halten Sie die BIOS FlashBack™-Taste drei Sekunden lang gedrückt, bis die BIOS FlashBack™-LED dreimal blinkt: Die BIOS FlashBack™-Funktion ist nun aktiv.



6. Warten Sie bis das Licht ausgeht, was bedeutet, dass die Aktualisierung des BIOS beendet ist.



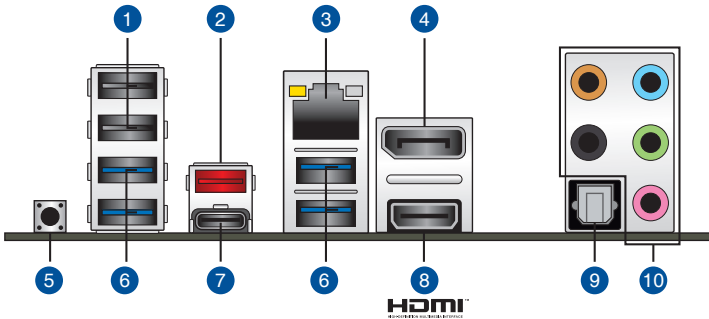
Für weitere Aktualisierungsprogramme im BIOS-Setup beziehen Sie sich auf den Abschnitt **Aktualisieren des BIOS** im Kapitel 3.



- Trennen Sie während der BIOS-Aktualisierung nicht das tragbare Laufwerk, die Stromversorgung und schließen Sie nicht den CLRTC-Header kurz, da der Vorgang sonst unterbrochen wird. Im Falle einer Unterbrechung folgen Sie bitte den empfohlenen Schritten noch einmal.
- Falls die Anzeige für fünf Sekunden blinkt und danach dauerhaft leuchtet, bedeutet dies, dass die BIOS-Flashback™-Funktion nicht richtig ausgeführt wird. Dies kann durch unsachgemäße Installation des USB-Speichergerät und den Dateinamen / Dateiformat-Fehler verursacht werden. In diesem Fall, starten Sie das System neu, um die Anzeige auszuschalten.
- Die BIOS-Aktualisierung kann Risiken beinhalten. Wird das BIOS-Programm durch den Prozess beschädigt, so dass ein Systemstart nicht mehr möglich ist, nehmen Sie bitte Kontakt mit dem lokalen ASUS-Service-Zentrum auf.

## 2.3 Rücktafel- und Audio-Anschlüsse des Motherboards

### 2.3.1 Hintere E/A-Anschlüsse



#### Rücktafelanschlüsse

- |     |   |
|-----|---|
| 1.  | USB 2.0 Anschlüsse 5 und 6                    |
| 2.  | USB 3.2 (Gen2) Typ-A Anschluss 5              |
| 3.  | Intel I225-V 2,5 Gb Ethernet-Anschluss*       |
| 4.  | DisplayPort                                   |
| 5.  | BIOS Flashback-Taste                          |
| 6.  | USB 3.2 (Gen1) Typ-A Anschlüsse 3, 4, 7 und 8 |
| 7.  | USB 3.2 (Gen2) Typ-C Anschluss C6             |
| 8.  | HDMI-Anschluss                                |
| 9.  | Optischer S/PDIF-Ausgang                      |
| 10. | Audio-Buchsen**                               |

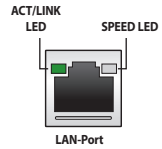
\* und \*\*: Beziehen Sie sich für die Definitionen der LAN-Anschluss LED, und Audioanschlüsse auf die Tabellen.



Wir empfehlen dringend, dass Sie Ihre Geräte mit Anschlüssen mit identischer Datenübertragungsrate verbinden. Bitte verbinden Sie Ihre USB 3.2 (Gen1)-Geräte mit den USB 3.2 (Gen1)-Anschlüssen und Ihre USB 3.2 (Gen2)-Geräte mit den USB 3.2 (Gen2)-Anschlüssen für eine schnellere und bessere Leistung Ihrer Geräte.

**\* LED-Anzeige des Intel I225-V 2,5 Gb Ethernet-Anschlusses**

Aktivitäts-/Verbindungs-LED		Speed LED	
Status	Beschreibung	Status	Beschreibung
AUS	Nicht verbunden	AUS	100 Mb/s-Verbindung
GRÜN	Verbunden	GRÜN	2,5 Gb/s-Verbindung
BLINKEND	Datenaktivität	ORANGE	1 Gb/s- / 100 Mb/s- / 10 Mb/s-Verbindung



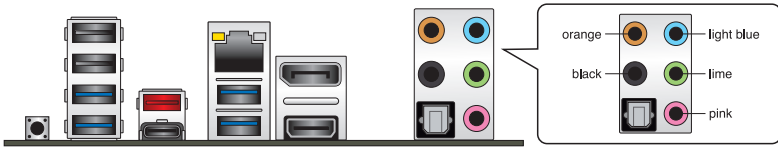
**\*\* Audio 2-, 4-, 5.1- oder 7.1-Kanalkonfiguration**

Anschluss	Headset 2-Kanal	4-Kanal	5.1-Kanal	7.1-Kanal
Hellblau	Line In	Line In	Line In	Seitenlautsprecher
Hellgrün	Line Out	Frontlautsprecher	Frontlautsprecher	Frontlautsprecher
Rosa	Mikrofoneingang	Mikrofoneingang	Mikrofoneingang	Mikrofoneingang
Orange	–	–	Mitte/Subwoofer	Mitte/Subwoofer
Schwarz	–	Rücklautsprecher	Rücklautsprecher	Rücklautsprecher



## 2.3.2 Audio E/A-Anschlüsse

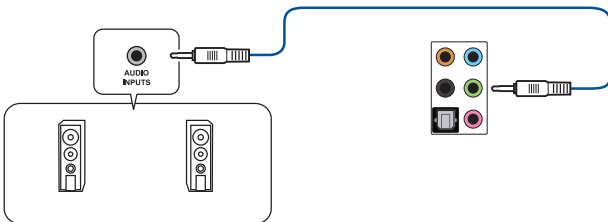
### Audio E/A-Anschlüsse



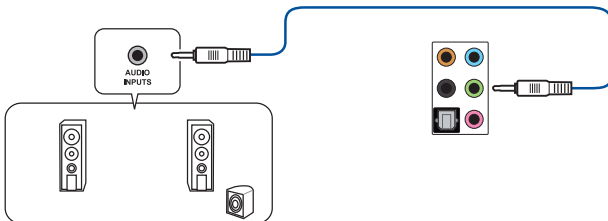
### Anschluss eines Kopfhörers und Mikrofons



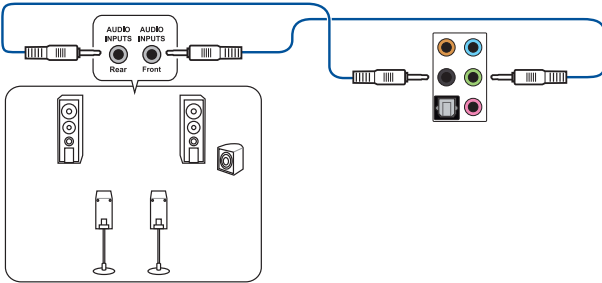
### Anschluss von Stereo Lautsprechern



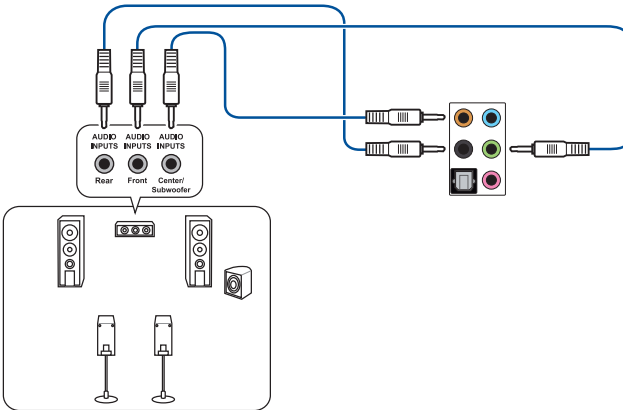
### Anschluss von 2-Kanal-Lautsprechern



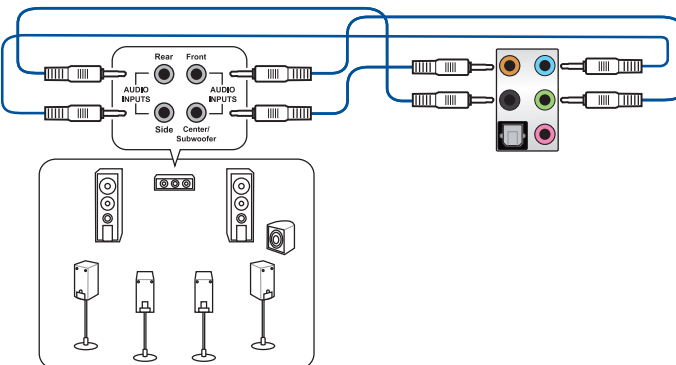
## Anschluss von 4-Kanal-Lautsprechern



## Anschluss von 5.1-Kanal Lautsprechern



## Anschluss von 7.1-Kanal Lautsprechern



## 2.4 Erstmaliges Starten

1. Bringen Sie nach Vervollständigen aller Anschlüsse die Abdeckung des Systemgehäuses wieder an.
2. Stellen Sie sicher, dass alle Schalter im ausgeschalteten Zustand sind.
3. Verbinden Sie das Netzkabel mit dem Netzanschluss an der Rückseite des Systemgehäuses.
4. Verbinden Sie das Netzkabel mit einer Steckdose, die einen Überspannungsschutz besitzt.
5. Schalten Sie die Geräte in folgender Reihenfolge ein:
  - a. Überwachen
  - b. Externe Speichergeräte (fangen Sie mit dem letzten Gerät in der Kette an)
  - c. Systemstromversorgung
6. Nach dem Einschalten leuchtet die Systembetriebs-LED auf dem vorderen Bedienfeld des Computers. Bei ATX-Stromversorgungen leuchtet die System-LED nach Betätigen des ATX-Stromschalters. Bei ATX-Stromversorgungen leuchtet die System-LED nach Betätigen des ATX-Stromschalters. Nachdem die System-LED aufleuchtet, leuchtet die Monitor-LED oder ändert sich die Farbe von Orange in Grün, wenn Ihr Monitor konform mit den "grünen" Standards ist oder eine "Strom-Standby"-Funktion besitzt.

Das System durchläuft jetzt Einschaltselbsttests (POST). Während des Tests gibt das BIOS Signaltöne (siehe BIOS-Signaltoncodes) ab, oder Meldungen erscheinen auf dem Bildschirm. Wird 30 Sekunden nach Einschalten des Systems nichts angezeigt, hat das System einen Einschaltselbsttest u.U. nicht bestanden. Prüfen Sie die Einstellungen und Anschlüsse der Jumper, oder bitten Sie Ihren Händler um Hilfe.

BIOS-Signalton	Beschreibung
Ein kurzer Piepton	VGA gefunden Quick Boot ist deaktiviert Keine Tastatur gefunden
Ein langer Piepton gefolgt von zwei kurzen und einer Pause (wiederholt)	Kein Arbeitsspeicher erkannt
Ein langer Piepton gefolgt von drei kurzen	Keine Grafikkarte erkannt
Ein langer Piepton gefolgt von vier kurzen	Hardware-Komponentenfehler

7. Halten Sie kurz nach dem Einschalten die Taste <Entf> gedrückt, um das BIOS-Setup-Programm aufzurufen. Folgen Sie den Anweisungen in Kapitel 3.

## 2.5 Ausschalten des Computers

Das Drücken des Stromschalters für kürzer als vier Sekunden stellt das System, wenn es eingeschaltet ist, auf den Schlaf-Modus oder Soft-Aus-Modus je nach der BIOS-Einstellung. Das Drücken des Stromschalters für länger als vier Sekunden stellt das System, wenn es eingeschaltet ist, auf den Schlaf-Modus oder Soft-Aus-Modus je nach der BIOS-Einstellung.



# BIOS- und RAID-Unterstützung

# 3



Weitere Informationen zu BIOS- und RAID-Konfigurationen finden Sie unter [www.asus.com/support](http://www.asus.com/support).

## 3.1 Kennenlernen des BIOS



Das neue ASUS UEFI BIOS ist ein Unified Extensible Interface, das mit der UEFI-Architektur kompatibel ist und bietet eine benutzerfreundliche Oberfläche, die über das herkömmliche Tastatur-BIOS hinaus geht, um eine flexible und komfortable Mauseingabe zu ermöglichen. Benutzer können somit das UEFI BIOS genauso einfach und unkompliziert bedienen wie ihr Betriebssystem. Der Begriff "BIOS" in diesem Benutzerhandbuch bezieht sich auf "UEFI BIOS", soweit nicht anders vorgegeben.

Im BIOS (Basic Input und Output System) sind die Einstellungen der System-Hardware, z.B. Datenträgerkonfiguration, Übertaktungseinstellungen, erweiterte Energieverwaltung und Boot-Gerätekonfiguration, die zum Systemstart benötigt werden, im Motherboard-CMOS gespeichert. Unter normalen Umständen eignen sich die Standard-BIOS-Einstellungen zur Erzielung optimaler Leistung. **Ändern Sie nicht die Standard BIOS Einstellungen** ausgenommen unter folgenden Umständen:

- Eine Fehlermeldung erscheint auf dem Bildschirm während des Systemstarts, die Sie auffordert, die BIOS-Einstellungen aufzurufen.
- Sie haben eine neue Systemkomponente installiert, die weitere BIOS-Einstellungen oder Aktualisierungen erfordert.



Ungeeignete BIOS-Einstellungen können Instabilität und Startfehler verursachen. **Wir empfehlen Ihnen dringend, die BIOS-Einstellungen nur unter Anleitung eines trainierten Servicemitarbeiters zu ändern.**



- Wenn Sie die BIOS-Datei herunterladen oder aktualisieren, benennen Sie die Datei für dieses Motherboard in **RSB550FG.CAP** um.
- Die BIOS-Einstellungen und Optionen können aufgrund verschiedener BIOS-Versionen variieren. Bitte beziehen Sie sich bei den Einstellungen und Optionen auf die aktuellste BIOS-Version.

## 3.2 BIOS-Setup-Programm

Verwenden Sie das BIOS-Setup, um das BIOS zu aktualisieren und die Parameter zu konfigurieren. Die BIOS-Oberfläche enthält Navigationstasten und eine kurze Bildschirmhilfe, um Sie durch die Benutzung des BIOS-Setup-Programms zu führen.

### BIOS-Ausführung beim Startup

Um das BIOS-Setup beim Start aufzurufen, drücken Sie <Entf> oder <F2> während des Power-On-Self-Test (POST). Wenn Sie <Entf> oder <F2> nicht drücken, werden die POST-Routinen fortgeführt.

### BIOS nach dem POST starten

BIOS nach dem POST starten

- Drücken Sie gleichzeitig <Strg> + <Alt> + <Entf>.
- Drücken Sie die Reset-Taste auf dem Gehäuse.
- Drücken Sie die Ein-/Austaste zum Ausschalten des Systems und schalten Sie es dann erneut ein. Tun Sie dies nur, wenn Ihnen der Start des BIOS mit den ersten zwei Optionen nicht gelungen ist.

Nachdem Sie eine der drei Optionen ausgeführt haben, drücken Sie <Entf>, um das BIOS aufzurufen.



- Falls Sie eine Maus für die Navigation im BIOS-Setup-Programm verwenden möchten, sollten Sie eine USB-Maus an das Motherboard anschließen.
- Laden Sie bitte die Standardeinstellungen, wenn das System nach Änderung der BIOS-Einstellungen instabil geworden ist. Wählen Sie hierzu **Load Optimized Defaults (Optimierte Standardwerte laden)** im **Exit**-Menü oder drücken Sie <F5>.
- Wenn der Systemstart fehlschlägt, nachdem Sie eine BIOS-Einstellung geändert haben, versuchen Sie das CMOS zu löschen und das Motherboard auf seine Standardwerte zurückzusetzen.
- Das BIOS-Setup-Programm unterstützt keine Bluetooth-Geräte.

### BIOS Menü

Das BIOS-Setup-Programm kann in zwei Modi ausgeführt werden: **EZ Mode** und **Advanced Mode (Erweiterter Modus)**. Sie können die Modi unter **Setup-Modus** im Abschnitt **Boot-Menü** oder durch Drücken der <F7>-Schnelltaste ändern.

## 3.3 EZ Update

EZ-Update ist ein Dienstprogramm, das Ihnen erlaubt, das Motherboard-BIOS in einer Windows-Umgebung zu aktualisieren.



- EZ Update benötigt eine Internetverbindung über ein Netzwerk oder einen ISP (Internet Service Provider).
- Dieses Dienstprogramm ist erhältlich auf der Support-DVD, die im Motherboard-Lieferumfang enthalten ist.

## 3.4 ASUS EZ Flash 3

Mit ASUS EZ Flash 3 können Sie das BIOS mühelos aktualisieren, ohne ein auf dem Betriebssystem basierendes Programm verwenden zu müssen.



---

Stellen Sie sicher, dass Sie die BIOS-Standard Einstellungen laden, um Systemkompatibilität und Stabilität zu gewährleisten. Wählen Sie hierzu **Load Optimized Defaults (Optimierte Standardwerte laden)** im **Exit**-Menü oder drücken Sie <F5>.

---

### So aktualisieren Sie das BIOS:



- Diese Funktion kann Geräte wie USB-Flashlaufwerke mit FAT 32/16 Formatierung und nur einer einzelnen Partition unterstützen.
  - Schalten Sie das System NICHT aus oder setzen es zurück während der Aktualisierung des BIOS, um Systemstartfehler zu vermeiden!
- 

1. Stecken Sie ein USB-Flashlaufwerk mit der neuesten BIOS-Datei in einen USB-Anschluss.
2. Gehen Sie im BIOS-Setup-Programm zu Advanced Mode. Gehen Sie zum Menü **Tool**, wählen Sie **ASUS EZ Flash 3 Dienstprogramm** und drücken Sie die <Eingabe>-Taste.
3. Drücken Sie auf <Tab>, um zum Feld **Drive (Laufwerk)** zu navigieren.
4. Drücken sie die Auf/Ab-Pfeiltasten, um das USB-Flashlaufwerk mit der neuesten BIOS-Datei zu finden und drücken Sie die <Eingabetaste>.
5. Drücken Sie auf <Tab>, um zum Feld **Folder (Ordner)** zu navigieren.
6. Drücken sie die Auf/Ab-Pfeiltasten, um die BIOS-Datei zu finden und drücken Sie die <Eingabetaste>, um den Aktualisierungsprozess durchzuführen. Wenn abgeschlossen, starten Sie das System neu.

## 3.5 ASUS CrashFree BIOS 3

ASUS CrashFree BIOS 3 ist ein Auto-Wiederherstellungs-Programm, das Ihnen erlaubt, die BIOS-Datei wiederherzustellen, falls sie versagt oder während der Aktualisierung beschädigt wurde. Sie können eine beschädigte BIOS-Datei über das USB-Flash-Laufwerk mit der aktuellen BIOS-Datei wiederherstellen.



---

Wenn Sie die neueste BIOS-Datei verwenden möchten, laden Sie die Datei unter <https://www.asus.com/support> herunter und speichern sie auf einem USB-Flash-Laufwerk.

---

### Wiederherstellen

#### So stellen Sie das BIOS wieder her:

1. Schalten Sie das System ein.
2. Schließen Sie das USB-Flash-Laufwerk mit der BIOS-Datei an einen USB-Anschluss an.
3. Die Anwendung durchsucht die Geräte automatisch nach der BIOS-Datei. Wenn gefunden, liest die Anwendung die BIOS-Datei und lädt automatisch die ASUS EZ Flash 3-Anwendung.
4. Sie müssen im BIOS-Setup-Programm die BIOS-Einstellungen wiederherstellen. Um die Systemstabilität und -Kompatibilität zu gewährleisten, empfehlen wir Ihnen, dass Sie <F5> drücken, um die BIOS-Standardwerte zu laden.



---

Schalten Sie das System NICHT aus oder setzen Sie es zurück, während der Aktualisierung des BIOS! Ein Systemstartfehler kann die Folge sein!

---



## 3.6 RAID Konfigurationen

Das Motherboard enthält das RaidXpert2 Konfigurationsprogramm, das Volume, RAIDABLE, RAID 0, RAID 1 und RAID 10 (abhängig von der Systemlizenz) Konfigurationen unterstützt.



Weitere Informationen zur Konfiguration Ihrer RAID-Sets finden Sie im **RAID-Konfigurationshandbuch** unter <https://www.asus.com/support> oder durch Scannen des QR-Codes.



### RAID Definitionen

**RAID 0 (Data striping)** veranlasst zwei identische Festplatten dazu, Daten in parallelen, versetzten Stapeln zu lesen und zu schreiben. Die zwei Festplatten machen dieselbe Arbeit wie eine einzige Festplatte, aber mit einer höheren Datentransferrate, nämlich doppelt so schnell wie eine einzelne Festplatte, und beschleunigen dadurch den Datenzugriff und die Speicherung. Für diese Konfiguration benötigen Sie zwei neue identische Festplatten.

**RAID 1 (Data mirroring)** kopiert ein identisches Daten-Image von einer Festplatte zu der Zweiten. Wenn eine Festplatte versagt, dann leitet die Disk-Arrayverwaltungssoftware alle Anwendungen zur anderen Festplatte um, die eine vollständige Kopie der Daten der anderen Festplatte enthält. Diese RAID-Konfiguration verhindert einen Datenverlust und erhöht die Fehlertoleranz im ganzen System. Verwenden Sie zwei neue Festplatten oder verwenden Sie eine existierende Festplatte und eine neue für diese Konfiguration. Die neue Festplatte muss genau so groß oder größer als die existierende Festplatte sein.

**RAID 10** kombiniert data striping und data mirroring, ohne dass Paritäten (redundante Daten) errechnet und geschrieben werden müssen. Die RAID 10\*-Konfiguration vereint alle Vorteile von RAID 0- und RAID 1-Konfigurationen. Für diese Konfiguration benötigen Sie vier neue Festplatten, oder eine bestehende und drei neue.



# Anhang

## Hinweise

### Informationen zur FCC-Konformität

Verantwortliche Stelle: Asus Computer International

Adresse: 48720 Kato Rd., Fremont, CA 94538, USA

Telefon- / Fax-Nr.: (510)739-3777 / (510)608-4555

Dieses Gerät entspricht Teil 15 der FCC-Vorschriften. Der Betrieb unterliegt den folgenden zwei Bedingungen: (1) Dieses Gerät darf keine schädlichen Störungen verursachen, und (2) das Gerät muss empfangene Störungen akzeptieren, einschließlich Störungen, die einen unerwünschten Betrieb verursachen können.

Dieses Gerät wurde geprüft und entspricht den Grenzwerten für digitale Geräte der Klasse B gemäß Teil 15 der FCC-Vorschriften. Diese Grenzwerte wurden für ausreichenden Schutz gegen Radiofrequenzenergie in Wohngebieten aufgestellt. Dieses Gerät erzeugt und verwendet Radiofrequenzenergie und kann diese ausstrahlen. Wenn es nicht entsprechend der Bedienungsanleitung installiert und verwendet wird, kann es Störungen von Funkübertragungen verursachen. Es kann nicht für alle Installationen gewährleistet werden, dass keine Störungen auftreten. Falls dieses Gerät Störungen des Rundfunk- oder Fernsehempfangs verursacht, was durch Ein- und Ausschalten des Geräts ermittelt werden kann, sollten Sie folgende Maßnahmen ergreifen, um die Störungen zu beheben:

- Ändern Sie die Ausrichtung oder den Standort der Empfangsantenne.
- Vergrößern Sie den Abstand zwischen dem Gerät und dem Empfänger.
- Schließen Sie Gerät und Empfänger an unterschiedliche Netzspannungskreise an.
- Wenden Sie sich an den Fachhändler oder einen erfahrenen Radio-/ Fernsehtechniker.

## **Entsprechenserklärung von Innovation, Science and Economic Development Canada (ISED)**

Dieses Gerät stimmt mit lizenzfreiem/lizenzfreien RSS-Standard(s) von Innovation, Science and Economic Development Canada überein. Der Betrieb unterliegt den folgenden zwei Bedingungen: (1) Dieses Gerät darf keine schädlichen Störungen verursachen, und (2) das Gerät muss empfangene Störungen akzeptieren, einschließlich Störungen, die einen unerwünschten Betrieb verursachen können.

CAN ICES-3(B)/NMB-3(B)

## **Déclaration de conformité de Innovation, Sciences et Développement économique Canada (ISED)**

Le présent appareil est conforme aux CNR d'Innovation, Sciences et Développement économique Canada applicables aux appareils radio exempts de licence. L'exploitation est autorisée aux deux conditions suivantes : (1) l'appareil ne doit pas produire de brouillage, et (2) l'utilisateur de l'appareil doit accepter tout brouillage radioélectrique subi, même si le brouillage est susceptible d'en compromettre le fonctionnement.

CAN ICES-3(B)/NMB-3(B)

## Google™ Lizenzbedingungen

Copyright© 2020 Google Inc. Alle Rechte vorbehalten.

Unter der Apache Lizenz, Version 2.0 (die "Lizenz") lizenziert; Sie dürfen diese Datei nur in Übereinstimmung mit der Lizenz verwenden. Sie können eine Kopie der Lizenz erhalten, unter:

<http://www.apache.org/licenses/LICENSE-2.0>

Sofern nicht durch geltendes Recht gefordert oder schriftlich vereinbart, ist Software, die unter der Lizenz verteilt auf "AS-IS" BASIS, OHNE GARANTIE ODER BEDINGUNGEN irgendeiner Art, weder ausdrücklich noch konkludent.

Sehen Sie die Lizenz für die spezifischen Sprachrechte und Einschränkungen im Rahmen der Lizenz.

## Erklärung zur Erfüllung der Umweltschutzbestimmungen für das Produkt

ASUS folgt dem Green-Design-Konzept, um unsere Produkte zu entwickeln und zu produzieren und versichert, dass jede Stufe des ASUS-Produktkreislaufs die weltweiten Umweltschutzbestimmungen erfüllt. Zusätzlich veröffentlicht ASUS die relevanten und auf den Bestimmungsanforderungen basierenden Informationen.

Bitte beziehen Sie sich auf <http://csr.asus.com/Compliance.htm> für rechtliche Hinweise basierend auf den Bestimmungsanforderungen, die ASUS erfüllt.

### EU REACH und Artikel 33

Die rechtlichen Rahmenbedingungen für REACH (Registration, Evaluation, Authorisation, and Restriction of Chemicals) erfüllend, veröffentlichen wir die chemischen Substanzen in unseren Produkten auf unserer ASUS REACH-Webseite unter <http://csr.asus.com/english/REACH.htm>.

### EU RoHS

Dieses Produkt entspricht der EU RoHS-Richtlinie. Weitere Einzelheiten finden Sie unter <http://csr.asus.com/english/article.aspx?id=35>

### India RoHS

Dieses Produkt entspricht der Vorschrift "India E-Waste (Management) Rules, 2016" und verbietet die Verwendung von Blei, Quecksilber, sechswertigem Chrom, polybromierten Biphenylen (PBB) und polybromierten Diphenylethern (PBDE) in Konzentrationen von mehr als 0,1% nach Gewicht in homogenen Materialien und 0,01% nach Gewicht in homogenen Materialien für Cadmium, abgesehen von den in Anhang II der Vorschrift aufgeführten Ausnahmen.

### Vietnam RoHS

ASUS-Produkte, die am oder nach dem 23. September 2011 in Vietnam verkauft werden, erfüllen die Anforderungen des Vietnam Circular 30/2011/TT-BCT.

### Türkei RoHS

AEEE Yönetmeliğine Uygundur

## ASUS Recycling/Rücknahmeservices

Das ASUS-Wiederverwertungs- und Rücknahmeprogramm basiert auf den Bestrebungen, die höchsten Standards zum Schutz der Umwelt anzuwenden. Wir glauben, dass die Bereitstellung einer Lösung für unsere Kunden die Möglichkeit schafft, unsere Produkte, Batterien, andere Komponenten und ebenfalls das Verpackungsmaterial verantwortungsbewußt der Wiederverwertung zuzuführen. Besuchen Sie bitte die Webseite <http://csr.asus.com/english/Takeback.htm> für Details zur Wiederverwertung in verschiedenen Regionen.



---

Das Motherboard NICHT im normalen Hausmüll entsorgen. Dieses Produkt wurde entwickelt, um ordnungsgemäß wiederverwertet und entsorgt werden zu können. Das Symbol der durchgestrichenen Mülltonne weist darauf hin, dass dieses Produkt (elektrische und elektronische Geräte) nicht im normalen Hausmüll entsorgt werden darf. Erkundigen Sie sich bei Ihren lokalen Behörden über die ordnungsgemäße Entsorgung elektronischer Produkte.

---



---

Werfen Sie NICHT die quecksilberhaltigen Batterien in den Hausmüll. Das Symbol der durchgestrichenen Mülltonne zeigt an, dass Batterien nicht im normalen Hausmüll entsorgt werden dürfen.

---

## Regionaler Hinweis für Kalifornien



### WARNUNG

Krebs und Schädigung der Fruchtbarkeit -  
[www.P65Warnings.ca.gov](http://www.P65Warnings.ca.gov)

English ASUSTeK Computer Inc. hereby declares that this device is in compliance with the essential requirements and other relevant provisions of related Directives. Full text of EU declaration of conformity is available at: [www.asus.com/support](http://www.asus.com/support)

Français ASUSTeK Computer Inc. déclare par la présente que cet appareil est conforme aux critères essentiels et autres clauses pertinentes des directives concernées. La déclaration de conformité de l'UE peut être téléchargée à partir du site Internet suivant : [www.asus.com/support](http://www.asus.com/support)

Deutsch ASUSTeK Computer Inc. erklärt hiermit, dass dieses Gerät mit den wesentlichen Anforderungen und anderen relevanten Bestimmungen der zugehörigen Richtlinien übereinstimmt. Der gesamte Text der EU-Konformitätserklärung ist verfügbar unter: [www.asus.com/support](http://www.asus.com/support)

Italiano ASUSTeK Computer Inc. con la presente dichiara che questo dispositivo è conforme ai requisiti essenziali e alle altre disposizioni pertinenti con le direttive correlate. Il testo completo della dichiarazione di conformità UE è disponibile all'indirizzo: [www.asus.com/support](http://www.asus.com/support)

Русский Компания ASUS заявляет, что это устройство соответствует основным требованиям и другим соответствующим условиям соответствующих директив. Подробную информацию, пожалуйста, смотрите на [www.asus.com/support](http://www.asus.com/support)

Български С настоящото ASUSTeK Computer Inc. декларира, че това устройство е в съответствие със съществените изисквания и другите приложими постановления на свързаните директиви. Пълният текст на декларацията за съответствие на ЕС е достъпна на адрес: [www.asus.com/support](http://www.asus.com/support)

Hrvatski ASUSTeK Computer Inc. ovim izjavljuje da je ovaj uređaj sukladan s bitnim zahtjevima i ostalim odgovarajućim odredbama vezanih direktiva. Ciljeli tekst EU izjave o sukladnosti dostupan je na: [www.asus.com/support](http://www.asus.com/support)

Čeština Společnost ASUSTeK Computer Inc. tímto prohlašuje, že toto zařízení splňuje základní požadavky a další příslušná ustanovení souvisejících směrnic. Plně znění prohlášení o shodě EU je k dispozici na adrese: [www.asus.com/support](http://www.asus.com/support)

Dansk ASUSTeK Computer Inc. erklærer hermed, at denne enhed er i overensstemmelse med hovedkravene og andre relevante bestemmelser i de relaterede direktiver. Hele EU-overensstemmelseserklæringen kan findes på: [www.asus.com/support](http://www.asus.com/support)

Nederlands ASUSTeK Computer Inc. verklaart hierbij dat dit apparaat voldoet aan de essentiële vereisten en andere relevante bepalingen van de verwante richtlijnen. De volledige tekst van de EU-verklaring van conformiteit is beschikbaar op: [www.asus.com/support](http://www.asus.com/support)

Eesti Käesolevaga kinnitab ASUSTeK Computer Inc, et see seade vastab asjakohaste direktiivide olulistele nõuetele ja teistele asjassepuutuvatele sätetele. EL vastavusdeklaratsiooni täielik tekst on saadaval järgmisel aadressil: [www.asus.com/support](http://www.asus.com/support)

Suomi ASUSTeK Computer Inc. ilmoittaa täten, että tämä laite on asiaankuuluvien direktiivien olennaisten vaatimusten ja muiden tälla koskevien säädösten mukainen. EU-yhdenmukaisuusilmoituksen koko teksti on luettavissa osoitteessa: [www.asus.com/support](http://www.asus.com/support)

Ελληνικά Με το παρόν, η ASUSTeK Computer Inc. δηλώνει ότι αυτή η συσκευή συμμορφώνεται με τις θεμελιώδεις απαιτήσεις και άλλες σχετικές διατάξεις των Οδηγιών της ΕΕ. Το πλήρες κείμενο της δήλωσης συμμόρφωσης είναι διαθέσιμο στη διεύθυνση: [www.asus.com/support](http://www.asus.com/support)

Magyar Az ASUSTeK Computer Inc. ezennel kijelenti, hogy ez az eszköz megfelel a kapcsolódó irányelvek lényeges követelményeinek és egyéb vonatkozó rendelkezéseinek. Az EU megfelelőségi nyilatkozat teljes szövege innen letölthető: [www.asus.com/support](http://www.asus.com/support)

Latviski ASUSTeK Computer Inc. ar šo paziņo, ka šis ierīce atbilst saistīto Direktīvu būtiskajām prasībām un citiem citiem saistošajiem nosacījumiem. Pilns ES atbilstības paziņojuma teksts pieejams šeit: [www.asus.com/support](http://www.asus.com/support)

Lietuvių „ASUSTeK Computer Inc.“ šiuo tvirtina, kad šis įrenginys atitinka pagrindinius reikalavimus ir kitas svarbias susijusių direktyvų nuostatas. Visą ES atitikties deklaracijos tekstą galima rasti: [www.asus.com/support](http://www.asus.com/support)

Norsk ASUSTeK Computer Inc. erklærer herved at denne enheten er i samsvar med hovedsakelige krav og andre relevante forskrifter i relaterede direktiver. Fullstendig tekst for EU-samsvarserklæringen finnes på: [www.asus.com/support](http://www.asus.com/support)

Polski Firma ASUSTeK Computer Inc. niniejszym oświadczam, że urządzenie to jest zgodne z zasadniczymi wymogami i innymi właściwymi postanowieniami powiązanych dyrektyw. Pełny tekst deklaracji zgodności UE jest dostępny pod adresem: [www.asus.com/support](http://www.asus.com/support)

Português A ASUSTeK Computer Inc. declara que este dispositivo está em conformidade com os requisitos essenciais e outras disposições relevantes das Diretivas relacionadas. Texto integral da declaração da UE disponível em: [www.asus.com/support](http://www.asus.com/support)

Română ASUSTeK Computer Inc. declară că acest dispozitiv se conformează cerințelor esențiale și altor prevederi relevante ale directivelor conexe. Textul complet al declarației de conformitate a Uniunii Europene se găsește la: [www.asus.com/support](http://www.asus.com/support)

Srpski ASUSTeK Computer Inc. ovim izjavljuje da je ovaj uređaj u saglasnosti sa osnovnim zahtevima i drugim relevantnim odredbama povezanih Direktiva. Pun tekst EU deklaracije o usklađenosti je dostupan da adresi: [www.asus.com/support](http://www.asus.com/support)

Slovensky Spoločnosť ASUSTeK Computer Inc. týmto vyhlasuje, že toto zariadenie vyhovuje základným požiadavkám a ostatým príslušným ustanoveniam príslušných smerníc. Celý text vyhlásenia o zhode pre štáty EÚ je dostupný na adrese: [www.asus.com/support](http://www.asus.com/support)

Slovenščina ASUSTeK Computer Inc. ovim izjavljuje da je ovaj uređaj u saglasnosti sa osnovnim zahtevima i drugim relevantnim odredbama povezanih direktiva. Celotno besedilo EU-izjave o skladnosti je na voljo na spletnem mestu: [www.asus.com/support](http://www.asus.com/support)

Español Por la presente, ASUSTeK Computer Inc. declara que este dispositivo cumple los requisitos básicos y otras disposiciones pertinentes de las directivas relacionadas. El texto completo de la declaración de la UE de conformidad está disponible en: [www.asus.com/support](http://www.asus.com/support)

Svenska ASUSTeK Computer Inc. förklarar härmed att denna enhet överensstämmer med de grundläggande kraven och andra relevanta föreskrifter i relaterade direktiv. Fulltext av EU-försäkran om överensstämmelse finns på: [www.asus.com/support](http://www.asus.com/support)

Українська ASUSTeK Computer Inc. заявляє, що цей пристрій відповідає основним вимогам та іншим відповідним положенням відповідних Директив. Повний текст декларації відповідності стандартам ЄС доступний на: [www.asus.com/support](http://www.asus.com/support)

Türkçe ASUSTeK Computer Inc., bu aygıtın temel gereksinimlerle ve ilişkili Yönergelerin diğer ilgili koşullarına uyumlu olduğunu beyan eder. AB uyumluluk bildiriminin tam metni şu adreste bulunabilir: [www.asus.com/support](http://www.asus.com/support)

Bosanski ASUSTeK Computer Inc. ovim izjavljuje da je ovaj uređaj sukladan sa bitnim zahtjevima i ostalim odgovarajućim odredbama vezanih direktiva. Ciljeli tekst EU izjave o usklađenosti dostupan je na: [www.asus.com/support](http://www.asus.com/support)

## ASUS Kontaktinformation

### ASUSTeK COMPUTER INC.

Adresse 1F., No. 15, Lide Rd., Beitou Dist., Taipei City 112, Taiwan  
Telefon +886-2-2894-3447  
Fax +886-2-2890-7798  
Webseite <https://www.asus.com>

#### **Technischer Support**

Telefon +86-21-38429911  
Online-Support <https://qr.asus.com/techserv>

### ASUS COMPUTER INTERNATIONAL (Amerika)

Adresse 48720 Kato Rd., Fremont, CA 94538, USA  
Telefon +1-510-739-3777  
Fax +1-510-608-4555  
Webseite <https://www.asus.com/us/>

#### **Technischer Support**

Support-Fax +1-812-284-0883  
Telefon +1-812-282-2787  
Online-Support <https://qr.asus.com/techserv>

### ASUS COMPUTER GmbH (Deutschland und Österreich)

Adresse Harkortstraße 21-23, 40880 Ratingen, Deutschland  
Webseite <https://www.asus.com/de>  
Online-Kontakt <https://www.asus.com/support/Product/ContactUs/Services/questionform/?lang=de-de>

#### **Technischer Support**

Telefon (DE) +49-2102-5789557  
Telefon (AT) +43-1360-2775461  
Online-Support <https://www.asus.com/de/support>