

Motherboard

ROG STRIX B550-F GAMING

Quick start guide

Кратко упътване за бърз старт

Stručná příručka

Quick Start-vejledning

Snelstartgids

Lühijuhend

Guide de démarrage rapide

Pikakäynnistysopas

Schnellstartanleitung

Οδηγός γρήγορης έναρξης

Beüzemelési útmutató

Guida Rapida

Panduan Ringkas

クイックスタートガイド

Жылдам іске қосу нұсқаулығы

빠른 시작 설명서

Greitos darbo pradžios vadovas

Ísa pamáçiba

Hurtigstartsveiledning

Guia de consulta rápida

Instrukcja szybkiej instalacji

Краткое руководство

Ghid de pornire rapidă

Guía de inicio rápida

Vodič za brzo korišćenje

Stručný návod na spuštění

Snabbstartsguide

คู่มือเริ่มต้นอย่างเร็ว

Hızlı Başlatma Kılavuzu

Höðung daðn kðuðng nðang nðanh

Vodič za brzi početak rada

Стисле керівництво для

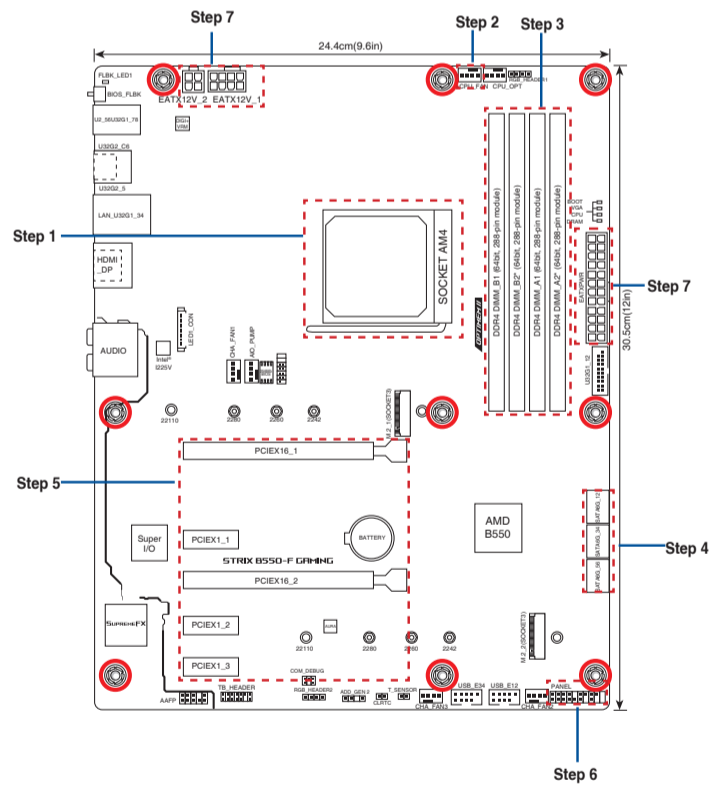
початку експлуатації

Vodnik za hitri začetek

دليل التشغيل السريع

راهنمای شروع سریع

Motherboard Layout



Australia Statement Notice

From 1 January 2012 updated warranties apply to all ASUS products, consistent with the Australian Consumer Law. For the latest product warranty details please visit <https://www.asus.com/support/>. Our goods come with guarantees that cannot be excluded under the Australian Consumer Law. You are entitled to a replacement or refund for a major failure and compensation for any other reasonably foreseeable loss or damage. You are also entitled to have the goods repaired or replaced if the goods fail to be of acceptable quality and the failure does not amount to a major failure. If you require assistance please call ASUS Customer Service 1300 2787 88 or visit us at <https://www.asus.com/support/>.

India RoHS

This product complies with the "India E-Waste (Management) Rules, 2016" and prohibits use of lead, mercury, hexavalent chromium, polybrominated biphenyls (PBBs) and polybrominated diphenyl ethers (PBDEs) in concentrations exceeding 0.1% by weight in homogenous materials and 0.01 % by weight in homogenous materials for cadmium, except for the exemptions listed in Schedule II of the Rule.

Türkiye RoHS

AEEE Yönetmeliğine Uygundur

HDMI Trademark Notice

The terms HDMI, HDMI High-Definition Multimedia Interface, HDMI trade dress and the HDMI Logos are trademarks or registered trademarks of HDMI Licensing Administrator, Inc.

Q25055

Revised Edition v2

September 2024

Copyright © ASUSTeK Computer Inc.

All Rights Reserved



1 5 0 6 0 - 0 V C 3 0 1 0 0

Step 1

Install the CPU

Инсталирайте процесора

Instalace procesoru

Installer CPU'en

De CPU installeren

Paigaldage CPU

Installer le CPU

Asenna suoritin

Installieren der CPU

Εγκατάσταση της CPU

Helyezze be a CPU-t

Installare la CPU

Pasang CPU

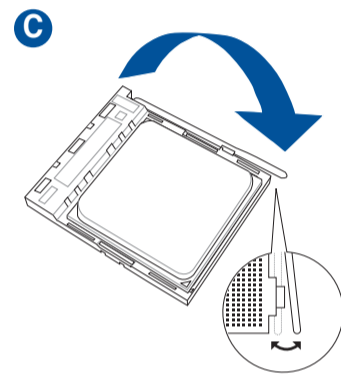
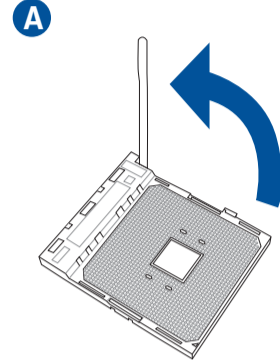
CPUを取り付ける

CPU орнатыңыз

CPU 설치

Sumontuokite centrinį procesorių

Uzstādiēt centrālo procesoru



Installer sentralprozessoren (CPU)

Instale a CPU

Instalacja procesora

Установка процессора

Instalați CPU-ul

Instalar la CPU

Instalirajte CPU

Instalácia centrálneho procesora

Installera CPU

ติดตั้ง CPU

CPU'yu takın

Láp CPU

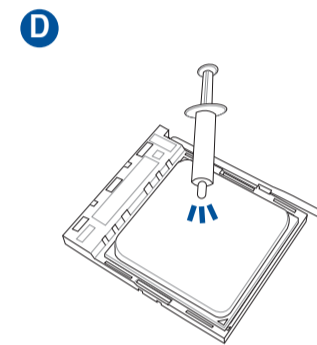
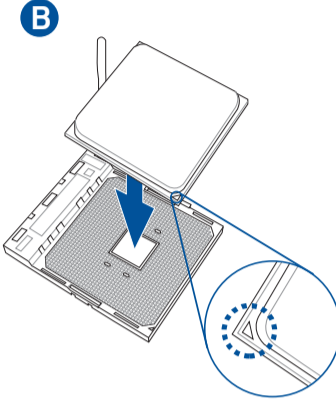
Instalacija procesora

Instalуйте процесор

Namestitev CPE-ja

قم بتثبيت وحدة المعالجة المركزية (CPU)

را نصب كنيد CPU



Step 2

Install the CPU fan

Инсталирайте вентилатора на процесора

Instalace ventilátoru procesoru

Installer CPU-blæseren

De CPU-ventilator installeren

Paigaldage CPU ventilator

Installer le ventilateur de CPU

Asenna suorittimen tuuletin

Installieren des CPU-Lüfters

Εγκατάσταση του ανεμιστήρα της CPU

Szerezlje be a CPU ventilátort

Installare la ventola della CPU

Pasang kipas CPU

CPUクーラーを取り付ける

CPU желдеткішін орнатыңыз

CPU 팬 설치

Sumontuokite centrinio procesoriaus ventiliatorių

Uzstādiēt centrālā procesora ventilatoru

Installer CPU-viften

Instale a ventoinha de CPU

Instalacja wentylatora procesora

Установка вентилятора

Instalați ventilatorul CPU-ului

Instalar el ventilador de la CPU

Instalirajte CPU ventilator

Instalácia ventilátora centrálneho procesora

Installera CPU-flåkten

ติดตั้งพัดลม CPU

CPU fanını takın

Láp quạt CPU

Instalacija ventilatora procesora

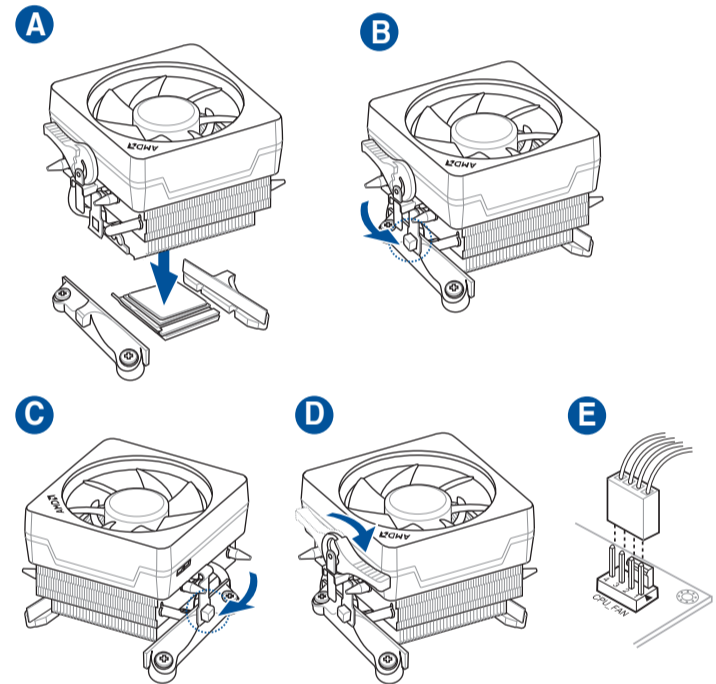
Instalуйте вентилятор процесора

Namestitev ventilatorja CPE-ja

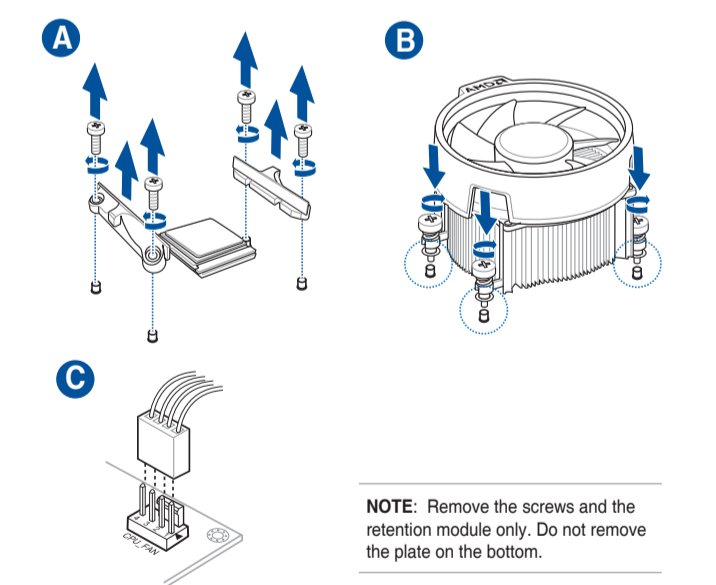
تثبيت مروحة وحدة المعالجة المركزية

پنکه CPU را نصب کنید

Type 1



Type 2



NOTE: Remove the screws and the retention module only. Do not remove the plate on the bottom.

Step 3

Install memory modules

Инсталирайте модулите памет

Instalace paměťových modulů

Installer hukommelsesmodulerne

Geheugenmodules installeren

Paigaldage mäluoodulid

Installer les modules mémoire

Asenna muistimoduulit

Installieren der Speichermodule

Εγκατάσταση των στοιχείων μνήμης

Helyezze be a memória modulokat

Installare i moduli di memoria

Pasang modul memori

メモリーモジュールを取り付ける

Жад модульдерін орнатыңыз

메모리 모듈 설치

Sumontuokite atminties modulius

Uzstādiēt atmiņas modulus

Installer minnemoduler

Instale módulos de memória

Instalacja modułów pamięci

Установка модулей памяти

Instalați modulele de memorie

Instalar los módulos de memoria

Instalirajte module memorije

Instalácia pamäťových modulov

Installera minnesmoduler

ติดตั้งโมดูลหน่วยความจำ

Bellek modüllerini takın

Láp các thanh nhớ

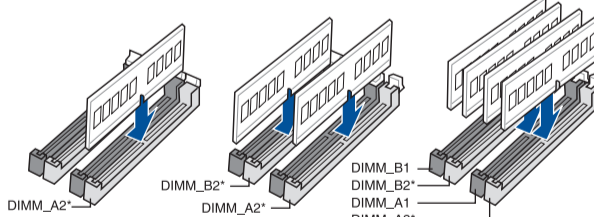
Instalacija memorijskih modula

Instalуйте модулі пам'яті

Namestitev pomnilniških modulov

تثبيت وحدات الذاكرة

مادول های حافظه را نصب کنید



Step 4

Install storage devices

Инсталиране на устройства за съхранение

Instalování paměťových zařízení

Installering af lagerenheder

Opslagapparaten installeren

Installige salvestid

Installer les périphériques de stockage

Tallennuslaitteiden asentaminen

Installieren der Speichergeräte

Εγκατάσταση συσκευών αποθήκευσης

Tárolóeszközök telepítése

Installare i dispositivi di archiviazione

Memasang perangkat penyimpanan

ストレージデバイスを取り付ける

Сақтау құрылғыларын орнату

저장 장치 설치

Įdiegti saugojimo įrenginius

Instalējiet atmiņas ierīces

Montere lagringsenheter

Instalar dispositivos de armazenamento

Instalacja urządzeń pamięci

Установите накопители

Instalarea dispozitivelor de stocare

Instalar dispositivos de almacenamiento

Instalirajte uređaje za skladištenje

Ištalácia pamäťových zariadení

Installera lagringsenheter

การติดตั้งอุปกรณ์เก็บข้อมูล

Depolama aygıtlarınızı takma

láp đặt các thiết bị lưu trữ

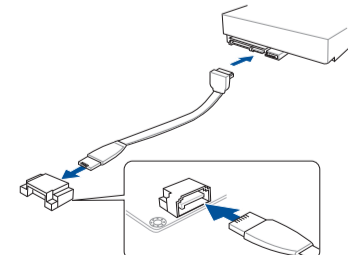
Instalirajte uređaje za pohranjivanje

Instalacja пристроїв пам'яті

Namestitev naprav za shranjevanje

تثبيت أجهزة التخزين

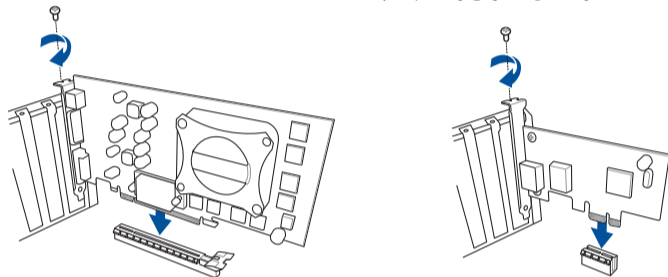
نصب دستگاه های ذخیره سازی



Step 5

Install expansion card(s)
 Инсталирайте допълнителна карта (допълнителни карти)
 Instalace přídatné karty (karet)
 Installer udvidelseskortene
 Uitbreidingskaart(en) installeren
 Paigaldage laienduskaart(-kaardid)
 Installer une carte d'extension
 Asenna laajennuskortti/kortit
 Installieren der Erweiterungskarte(n)
 Εγκατάσταση καρτών επέκτασης
 Helyezze be a bővítőkártyá(ka)t
 Installare le schede di espansione
 Pasang kartu ekspansi
 拡張カードを取り付ける
 Кеңейту картас(лар)ын орнатыңыз
 확장 카드 설치
 Sumontuokite išplėtimo plokštę (-es)
 Uzstādiet izvērses karti(-es)
 Installer utvidelseskort
 Instale placas de expansão
 Instalacja kart(y) rozszerzenia
 Установка карт расширения
 Instalați cardul/cardurile de extensie
 Instalar tarjetas de expansión
 Instalirajte ekspanzionu/e karticu/e
 Inštalácia rozširujúcich kariet
 Installera expansionskort
 ติดตั้งเอ็กซ์เพนชันการ์ด
 Genişletme kartlarını takın
 Lắp (các) thẻ mở rộng
 Instalacija kartica za proširenje
 Інсталюйте плати розширення
 Namestitev razširitvenih kartic

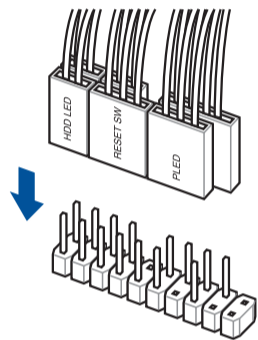
تثبيت بطاقة (بطاقات) التوسعة
 کارت های گسترش را نصب کنید



Step 6

Install the system panel connector
 Инсталирайте конектора за системния панел
 Nainstalujte konektor pro panel systému
 Tilslut stikket til systempanelet
 Installeer de connectors van het systeempaneel
 Ühendage süsteemi paneeli liitmik
 Installer le connecteur de panneau système
 Asenna järjestelmäpaneelin liitäntä
 Installieren des Systembereich-Anschlusses
 Εγκατάσταση του συνδέσμου του πίνακα του συστήματος
 Telepítse a rendszerpanell csatlakozót
 Installa il connettore del pannello di sistema
 Pasang konektor panel sistem
 システムパネルコネクターを取り付ける
 Жүйе панелінің коннекторын орнатыңыз
 시스템 패널 커넥터를 설치하십시오
 Sumontuokite sistemos valdymo plokštės jungtį
 Sistēmas paneļa savienotāja instalēšana
 Installer systempanelkontakten
 Instalar o conector do painel do sistema
 Zainstaluj złącze panelu systemowego
 Установка разъема системной панели
 Instalați Conector pentru placa de bază
 Instalar el conector del panel del sistema
 Instalirajte priključak za sistemsku ploču
 Inštalácia konektora systémového panela
 Sätt i systempanelens kontakt
 ติดตั้งขั้วต่อแผงระบบ
 Sistem paneli konektörünü takın
 Lắp đầu nối bảng điều khiển hệ thống
 Instalacija konektora ploče sustava
 Встановіть з'єднувач системної панелі
 Namestitev Konektor matične plošče

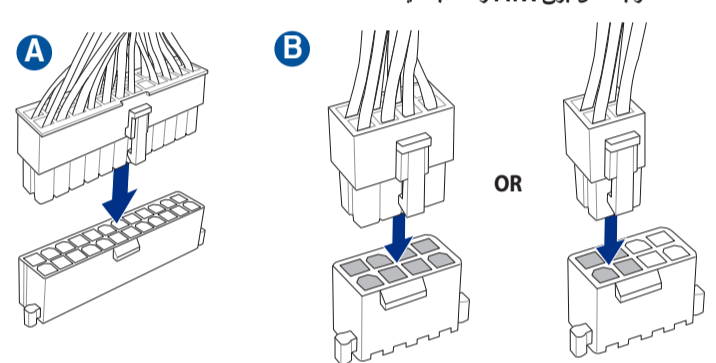
تركيب موصل لوحة النظام
 رابط صفحه سیستم را نصب کنید



Step 7

Install ATX power connectors
 Инсталирайте ATX конекторите за захранване
 Instalace konektorů napájení ATX
 Installer ATX-strømtilslutningerne
 ATX-voedingsaansluitingen installeren
 Paigaldage ATX-i toitekonektorid
 Installer les connecteurs d'alimentation ATX
 Asenna ATX-virtaliittimet
 Installieren der ATX-Stromanschlüsse
 Εγκατάσταση συνδέσμων τροφοδοσίας ATX
 Csatlakoztassa az ATX tápcsatlakozókat
 Installare i connettori di alimentazione ATX
 Pasang konektor daya ATX
 電源ケーブルを接続する
 ATX электр қуат қосқыштарын орнатыңыз
 ATX 전원 커넥터 설치
 Sumontuokite ATX maitinimo jungtis
 Uzstādiet ATX strāvas savienotājus
 Installer kontakter for ATX-strøm
 Instale os conectores de alimentação ATX
 Instalacja złączy zasilacza ATX
 Установка ATX разъема
 Instalați pinii conectori ATX
 Instalar conectores de alimentación ATX
 Instalirajte ATX električne priključke
 Inštalácia napájajúcich konektorov ATX
 Installera ATX strömkontakter
 ติดตั้งขั้วต่อ ATX เพาเวอร์
 ATX güç konektörlerini takın
 Lắp các đầu nối nguồn ATX
 Instalacija konektora ATX parajanja
 Інсталюйте розніми живлення ATX
 Namestitev priključkov za parajanje ATX

تثبيت توصيلات الطاقة ATX
 رابط های برق ATX را نصب کنید

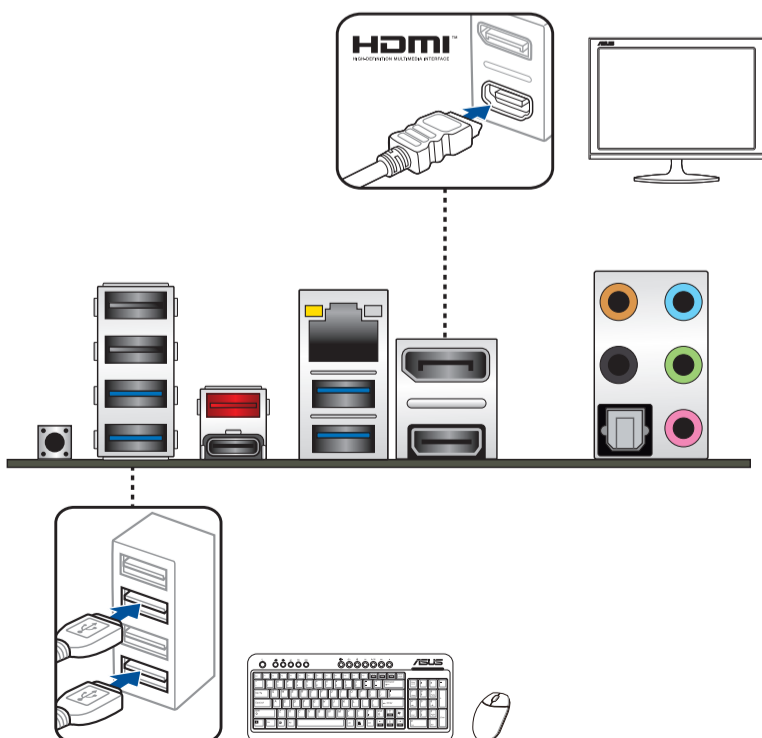


Step 8

Connect input/output devices
 Свързване на I/O устройства
 Připojení vstupních/výstupních zařízení
 Tilslut input-/outputudstyr
 I/O-apparaten aansluiten
 Ühendage sisend-/väljundseadmed
 Connecter les périphériques d'entrée/sortie
 Liitä tulo/lähtölaitteita
 Eingabe-/Ausgabe-Geräte verbinden
 Σύνδεση συσκευών εισόδου/εξόδου
 Bemeneti/kimeneti eszközök csatlakoztatása
 Collegare i dispositivi di input/output
 Sambungkan perangkat input/output
 入出力デバイスに接続する
 Кіріс/шығыс құрылғыларын қосу
 입력/출력 장치 연결
 Prijunkite įvesties / išvesties įrenginius
 Pievienot ievades/izvades ierices

Koble til inngang/utgangsenheter
 Ligar dispositivos de entrada/saída
 Podłączenie urządzeń wejścia/wyjścia
 Подключите устройства ввода/вывода
 Conectare dispozitive de intrare/ieșire
 Conectar dispositivos de entrada y salida
 Povežite ulazne/izlazne uređaje
 Pripojenie vstupných/výstupných zariadení
 Anslut ingående/utgående enheter
 เชื่อมต่ออุปกรณ์อินพุต/เอาต์พุต
 Giriş/çıkış aygıtlarına bağlan
 Két női căc thiết bị đầu vào/đầu ra
 Sprajanje ulaznih/izlaznih uređaja
 Під'єднайте пристрої вводу/виводу
 Priključite vhodnih/izhodnih napravn

توصيل أجهزة الدخل/الخروج
 دستگاه های ورودی/خروجی را متصل نمایید



Step 9

Power on the system and install operating system and drivers
 Включите системата и инсталирайте операционната система и драйверите
 Zapnutí napájení systému a instalace operačního systému a ovladačů
 Tænd for systemet, og installer operativsystemet og de tilhørende drivere
 Het systeem inschakelen en het besturingssysteem en de stuurprogramma's installeren
 Lülitage süsteemi toide sisse ning installige operatsioonisüsteem ja draiverid
 Allumer le système et installer le système d'exploitation et les pilotes
 Käynnistä järjestelmä ja asenna käyttöjärjestelmä ja ohjaimet
 Einschalten des Systems und Installieren des Betriebssystems und der Treiber
 Ενεργοποιήστε το σύστημα και εγκαταστήστε το λειτουργικό σύστημα και τα προγράμματα οδήγησης
 Karcsolja be a rendszert és telepítse az operációs rendszert és illesztőprogramokat
 Accendere il sistema e installare il sistema operativo e i driver
 Hidupkan sistem, lalu instal sistem operasi dan driver
 システムを起動しOSとドライバーをインストールする
 Жүйені қосып, операциялық жүйені және драйверлерді орнатыңыз
 시스템 전원 켜기 및 운영체제와 드라이버 설치
 Įjunkite sistemą ir įdiekite operacinę sistemą ir tvarkykles
 Ieslēdziet sistēmu un instalējiet operētājsistēmu un draiverus
 Slå på systemet og installer operativsystem og drivere
 Ligue o sistema e instale o sistema operativo e os controladores
 Włącz zasilanie i zainstaluj system operacyjny oraz sterowniki
 Включение системы и установка операционной системы и драйверов
 Porniți sistemul și instalați sistemul de operare și driverele
 Proporcionar alimentación al sistema e instalar el sistema operativo y los controladores
 Uključite sistem i instalirajte operativni sistem i drajvere
 Zapnutie systému a inštalácia operačného systému a ovládačov
 Slå på systemet och installera operativsystem och drivrutiner
 เปิดระบบ และติดตั้งระบบปฏิบัติการและไดรเวอร์
 Sistemi açıp işletim sistemini ve sürücülerini yükleyin
 Bật nguồn hệ thống và cài đặt hệ điều hành cũng như các driver
 Uključivanje sustava i instaliranje operativnih sustava i upravljačkih programa
 Увімкніть живлення системи та інсталюйте операційну систему та драйвери
 Vklop sistema ter namestitev operacijskega sistema in gonilnikov

تشغيل الجهاز وتثبيت نظام وبرمجيات التشغيل
 سیستم را روشن کرده و درایورها و سیستم عامل را نصب کنید

