

**TUF GAMING
X570-PLUS (WI-FI)**

ASUS®

Motherboard

J15236

初版

2019年6月

Copyright © 2019 ASUSTeK COMPUTER INC. All Rights Reserved.

本書およびそれに付属する製品は著作権法により保護されており、その使用、複製、頒布および逆コンパイルを制限するライセンスのもとにおいて頒布されます。購入者によるバックアップ目的の場合を除き、ASUSTeK Computer Inc. (以下、ASUS) の書面による事前の許可なく、本製品および本書のいかなる部分も、いかなる方法によっても複製することが禁じられます。

以下に該当する場合は、製品保証サービスを受けることができません。

- (1) 製品に対しASUSの書面により認定された以外の修理、改造、変更が行われた場合
- (2) 製品のシリアル番号の確認ができない場合

本書は情報提供のみを目的としています。本書の情報の完全性および正確性については最善の努力が払われていますが、本書の内容は「現状のまま」で提供されるものであり、ASUSは明示または黙示を問わず、本書においていかなる保証も行いません。ASUS、その提携会社、従業員、取締役、役員、代理店、ベンダーまたはサプライヤーは、本製品の使用または使用不能から生じた付随的な損害（データの変化・消失、事業利益の損失、事業の中断など）に対して、たとえASUSがその損害の可能性について知らされていた場合も、一切責任を負いません。

本書に記載している会社名、製品名は、各社の商標または登録商標です。本書では説明の便宜のためにその会社名、製品名などを記載する場合がありますが、それらの商標権の侵害を行う意思、目的はありません。

Offer to Provide Source Code of Certain Software

This product contains copyrighted software that is licensed under the General Public License ("GPL"), under the Lesser General Public License Version ("LGPL") and/or other Free Open Source Software Licenses. Such software in this product is distributed without any warranty to the extent permitted by the applicable law. Copies of these licenses are included in this product.

Where the applicable license entitles you to the source code of such software and/or other additional data, you may obtain it for a period of three years after our last shipment of the product, either

- (1) for free by downloading it from <https://www.asus.com/support/>

or

- (2) for the cost of reproduction and shipment, which is dependent on the preferred carrier and the location where you want to have it shipped to, by sending a request to:

ASUSTeK Computer Inc.

Legal Compliance Dept.

15 Li Te Rd.

Beitou, Taipei 112

Taiwan

In your request please provide the name, model number and version, as stated in the About Box of the product for which you wish to obtain the corresponding source code and your contact details so that we can coordinate the terms and cost of shipment with you.

The source code will be distributed WITHOUT ANY WARRANTY and licensed under the same license as the corresponding binary/object code.

This offer is valid to anyone in receipt of this information.

ASUSTeK is eager to duly provide complete source code as required under various Free Open Source Software licenses. If however you encounter any problems in obtaining the full corresponding source code we would be much obliged if you give us a notification to the email address gpl@asus.com, stating the product and describing the problem (please DO NOT send large attachments such as source code archives, etc. to this email address).

もくじ

安全上のご注意.....	v
このマニュアルについて.....	vi
TUF GAMING X570-PLUS (WI-FI) 仕様一覧.....	viii
パッケージの内容.....	xii
取り付け工具とコンポーネント.....	xiii

Chapter 1: 製品の概要

1.1 マザーボードの概要.....	1-1
1.1.1 始める前に.....	1-1
1.1.2 マザーボードのレイアウト.....	1-2
1.1.3 プロセッサ.....	1-4
1.1.4 システムメモリー.....	1-4
1.1.5 拡張スロット.....	1-6
1.1.6 オンボードLED.....	1-8
1.1.7 ジャンパー.....	1-9
1.1.8 内部コネクタ/ヘッダー.....	1-10

Chapter 2: 基本的な取り付け

2.1 コンピューターを組み立てる.....	2-1
2.1.1 マザーボードを取り付ける.....	2-1
2.1.2 CPUを取り付ける.....	2-3
2.1.3 CPUクーラーを取り付ける.....	2-4
2.1.4 メモリーを取り付ける.....	2-6
2.1.5 ATX 電源を取り付ける.....	2-7
2.1.6 SATAデバイスを取り付ける.....	2-7
2.1.7 フロント I/O コネクタを取り付ける.....	2-8
2.1.8 拡張カードを取り付ける.....	2-9
2.1.9 M.2 SSD を取り付ける.....	2-10
2.1.10 付属のアンテナを取り付ける.....	2-11
2.2 バックパネルとオーディオ接続.....	2-12
2.2.1 バックパネルコネクタ.....	2-12
2.2.2 オーディオ I/O 接続.....	2-13
2.3 初めて起動する.....	2-16
2.4 システムの電源をオフにする.....	2-16

Chapter 3: UEFI BIOS 設定

3.1 UEFI とは.....	3-1
3.2 UEFI BIOS Utility.....	3-2
3.2.1 EZ Mode.....	3-3
3.2.2 Advanced Mode.....	3-4
3.2.3 Q-Fan Control.....	3-7

3.3	My Favorites	3-9
3.4	Main	3-11
3.5	Ai Tweaker	3-11
3.6	Advanced	3-12
	3.6.1 AMD fTPM Configuration	3-12
	3.6.2 CPU Configuration	3-12
	3.6.3 NB Configuration	3-12
	3.6.4 SATA Configuration	3-13
	3.6.5 Onboard Devices Configuration.....	3-14
	3.6.6 APM Configuration	3-14
	3.6.7 PCI Subsystem Settings.....	3-15
	3.6.8 USB Configuration.....	3-15
	3.6.9 HDD/SSD SMART Information.....	3-15
	3.6.10 NVMe Configuration	3-15
	3.6.11 Network Stack Configuration	3-15
3.7	Monitor	3-16
	3.7.1 Q-Fan Configuration	3-16
3.8	Boot	3-16
3.9	Tool	3-17
	3.9.1 ASUS EZ Flash 3 Utility.....	3-17
	3.9.2 ASUS User profile.....	3-18
	3.9.3 ASUS SPD Information.....	3-18
	3.9.4 ASUS Armoury Crate	3-18
3.10	Exit	3-18
3.11	UEFI BIOSの更新	3-19
	3.11.1 EZ Update.....	3-19
	3.11.2 ASUS EZ Flash 3 Utility.....	3-20
	3.11.3 ASUS CrashFree BIOS 3.....	3-22
 Chapter 4: RAID		
4.1	RAID設定	4-1
	4.1.1 RAID定義.....	4-1
 Chapter 5: 付録		
	Notices	5-1
	ASUSコンタクトインフォメーション	5-7

安全上のご注意

電気の取り扱い

- ・ 本製品、周辺機器、ケーブルなどの取り付けや取り外しを行う際は、必ずコンピューターと周辺機器の電源ケーブルをコンセントから抜いて行ってください。お客様の取り付け方法に問題があった場合の故障や破損に関して弊社は一切の責任を負いません。
- ・ 電源延長コードや特殊なアダプターを用いる場合は専門家に相談してください。これらは、回路のショート等の原因になる場合があります。
- ・ ご使用の電源装置に電圧選択スイッチが付いている場合は、システムの損傷を防ぐために電源装置の電圧選択スイッチがご利用の地域の電圧と合致しているかをご確認ください。ご利用になる地域の電圧が不明な場合は、各地域の電力会社にお問い合わせください。
- ・ 電源装置が故障した場合はご自分で修理・分解をせず、各メーカーや販売店にご相談ください。
- ・ 光デジタルS/PDIFは、光デジタルコンポーネントで、クラス 1 レーザー製品に分類されています。(本機能の搭載・非搭載は製品仕様によって異なります)



不可視レーザー光です。ビームを直接見たり触れたりしないでください。

操作上の注意

- ・ 作業を行う前に、本パッケージに付属のマニュアル及び取り付ける部品のマニュアルを全て熟読してください。
- ・ 電源を入れる前に、ケーブルが正しく接続されていることを確認してください。また電源ケーブルに損傷がないことを確認してください。
- ・ 各コネクタ及びスロット、ソケット、回路にクリップやネジなどの金属を落とさないようにしてください。電源回路のショート等の原因になります。
- ・ 埃・湿気・高温・低温を避けてください。湿気のある場所で本製品を使用しないでください。
- ・ 本製品は安定した場所に設置してください。
- ・ 本製品をご自分で修理・分解・改造しないでください。火災や感電、やけど、故障の原因となります。修理は弊社修理センターまたは販売代理店にご依頼ください。
- ・ 周辺温度0~40℃以外では使用しないでください。火災の原因となります。

回収とリサイクルについて

使用済みのコンピューター、ノートPC等の電子機器には、環境に悪影響を与える有害物質が含まれており、通常のゴミとして廃棄することはできません。リサイクルによって、使用済みの製品に使用されている金属部品、プラスチック部品、各コンポーネントは粉碎され新しい製品に再使用されます。また、その他のコンポーネントや部品、物質も正しく処分・処理されることで、有害物質の拡散の防止となり、環境を保護することに繋がります。

ASUSは各国の環境法等を満たし、またリサイクル従事者の作業の安全を図るよう、環境保護に関する厳しい基準を設定しております。ASUSのリサイクルに対する姿勢は、多方面において環境保護に大きく貢献しています。



本機は電気製品または電子装置であり、地域のゴミと一緒に捨てられません。また、本機のコンポーネントはリサイクル性を考慮した設計を採用しております。なお、廃棄の際は地域の条例等の指示に従ってください。



本機に装着されているボタン型電池には水銀が含まれています。通常ゴミとして廃棄しないでください。

このマニュアルについて

このマニュアルには、マザーボードの取り付けやシステム構築の際に必要な情報が記してあります。

マニュアルの概要

本書は以下のChapterから構成されています。

- **Chapter 1: 製品の概要**
マザーボードの機能とサポートする新機能についての説明、及び各部位の説明。
- **Chapter 2: 基本的な取り付け**
コンピューターの組み立て方、バックパネルについての説明。
- **Chapter 3: UEFI BIOS 設定**
UEFI BIOS Utilityでのシステム設定の変更方法とパラメータの詳細。
- **Chapter 4: RAID**
RAID 設定についての説明。
- **Chapter 5: 付録**
製品の規格や海外の法令についての説明。

参考情報

1. ASUS公式サイト(<http://www.asus.com/>)

多言語に対応した弊社ウェブページで、製品のアップデート情報やサポート情報をご確認いただけます。

2. 追加ドキュメント

パッケージ内容によっては、追加のドキュメントが同梱されている場合があります。注意事項や購入店・販売店などが追加した最新情報などです。これらは、本書がサポートする範囲には含まれていません。

ドライバーとユーティリティのダウンロード

ASUS公式サイトから、最新のドライバーやユーティリティをダウンロードすることができます。

1. ASUS公式サイト (<http://www.asus.com>) にアクセスします。
2. お使いの製品のページに移動します。
3. [サポート]-[ドライバーとツール]の順にクリックします。
4. お使いのOSを選択し、内容をよく読んでご利用になるドライバーやユーティリティをダウンロードします。

このマニュアルの表記について

本書には、製品を安全にお使いいただき、お客様や他の人々への危害や財産への損害を未然に防止していただくために、守っていただきたい事項が記載されています。次の内容をよくご理解いただいた上で本文をお読みください。



警告: 作業人が死亡する、または重傷を負う可能性が想定される内容を示しています。



注意: ハードウェアの損傷やデータの損失の可能性があることを示し、その危険を回避するための方法を説明しています。



重要: 作業を完了するために必要な指示や設定方法を記載しています。



メモ: 製品を使いやすくするための情報や補足の説明を記載しています。

表記

太字

選択するメニューや項目を表示します。

<Key>

<>で囲った文字は、キーボードのキーです。

例: <Enter>→Enter もしくはリターンキーを押してください。

<Key1+Key2+Key3>

1度に2つ以上のキーを押す必要がある場合は(+)を使って示しています。

例: <Ctrl+Alt+Del>



- 本書に記載している画面は一例です。画面の背景、画面デザイン、表示される項目名、アイコンなどの種類や位置などが実際の画面と異なる場合があります。
- 本書は、本書作成時のソフトウェアおよびハードウェアの情報に基づき作成されています。ソフトウェアのバージョンアップなどにより、記載内容とソフトウェアに搭載されている機能および名称が異なる場合があります。また、本書の内容は、製品やサービスの仕様変更などにより将来予告なく変更することがあります。

TUF GAMING X570-PLUS (WI-FI) 仕様一覧

対応CPU	Socket AM4: - 第3世代/第2世代 AMD Ryzen™ プロセッサー - 第2世代/第1世代 Radeon™ Vega グラフィックス搭載 AMD Ryzen™ プロセッサー * 最新の対応状況について、詳しくはASUSオフィシャルサイトをご覧ください。
搭載チップセット	AMD X570 チップセット
対応メモリー	DDR4 スロット×4:最大 128 GB / デュアルチャンネルサポート 第3世代 AMD Ryzen™ プロセッサー DDR4 4400(O.C.)/3466(O.C.)/3400(O.C.)/3200/3000/2933/2800/2666/ 2400/2133 MHz, Un-buffered DIMM 対応 第2世代 AMD Ryzen™ プロセッサー DDR4 3600(O.C.)/3466(O.C.)/3400(O.C.)/3200(O.C.)/3000(O.C.)/2933/ 2800/2666/2400/2133 MHz, Un-buffered DIMM 対応 第2世代/第1世代 Radeon™ Vega グラフィックス搭載AMD Ryzen™ プロセッサー DDR4 3200(O.C.)/3000(O.C.)/2933/2800/2666/2400/2133 MHz, Un-buffered DIMM 対応 ECC Memory (ECC mode) 対応 * 対応するメモリーの動作速度や枚数、ECC Memory (ECC mode) サポートは搭載するプロセ ッサーにより異なります。詳しくはASUSオフィシャルサイトのQVLをご確認ください。
拡張スロット	第3世代 AMD Ryzen™ プロセッサー - PCI Express 4.0 x16 スロット×1 第2世代 AMD Ryzen™ プロセッサー - PCI Express 3.0 x16 スロット×1 第2世代/第1世代 Radeon™ Vega グラフィックス搭載AMD Ryzen™ プロセッサー - PCI Express 3.0 x16 スロット×1 (最大 x8 動作) AMD X570 チップセット - PCI Express 4.0 x16 スロット× 1 (最大 x4 動作) - PCI Express 4.0 x1 スロット×2
画面出力機能	第2世代/第1世代 Radeon™ Vega グラフィックス搭載 AMD Ryzen™ プロセッサー - HDMI 1.4b : 最大解像度 4096 x 2160 @24Hz - DisplayPort 1.2 : 最大解像度 4096 x 2160 @60Hz
マルチGPU対応	AMD CrossFireX™ Technology (最大2-way 構成)
LAN機能	Realtek® L8200A - ASUS Turbo LAN Utility - TUF LANGuard

TUF GAMING X570-PLUS (WI-FI) 仕様一覧

無線データネットワーク	<p>Intel® Wireless-AC 9260 2 x 2 Wi-Fi 5 (802.11 a/b/g/n/ac) デュアルバンド (2.4GHz/5GHz) 対応 HT20/HT40/HT80/HT160 サポート MU-MIMO対応</p>
Bluetooth® 機能	<p>Bluetooth® 5.0 * 対応するバージョンやプロファイルはご使用のOSに準じます。</p>
ストレージ機能	<p>第3世代 AMD Ryzen™ プロセッサー - M.2 Socket 3 スロット×1 Key M, Type 2242/2260/2280/22110, SATA / PCI Express 4.0 x4 接続対応</p> <p>第2世代 AMD Ryzen™ プロセッサー 第2世代/第1世代 Radeon™ Vega グラフィックス搭載AMD Ryzen™ プロセッサー - M.2 Socket 3 スロット×1 Key M, Type 2242/2260/2280/22110, SATA / PCI Express 3.0 x4 接続対応</p> <p>AMD X570 チップセット - M.2 Socket 3 スロット×1 Key M, Type 2242/2260/2280/2280/22110, SATA / PCI Express 4.0 x4 接続対応 - SATA 6Gb/s ポート×8 - RAID 0 / 1 / 10 サポート</p>
オーディオ機能	<p>Realtek® S1200A - 7.1 チャンネル HD オーディオコーデック</p> <ul style="list-style-type: none"> - 独自のDTSカスタムオーディオ: ゲーミングヘッドセット用にカスタマイズされたオーディオエフェクト - アナログ層とデジタル層に基盤を分離し、ノイズ干渉を大幅に低減 - 左右チャンネルレイヤー分離基板: 左右のトラックを別々のレイヤーに別けることで均質な音質を確保 - 原音に忠実なサウンドを実現する日本メーカー製オーディオ用コンデンサー採用 - ジャック検出、フロントパネル・ジャックリタスキング - オーディオカバー: オーディオ信号の整合性を保ち最高の品質を確保
USB機能	<ul style="list-style-type: none"> - USB 3.2 Gen 2 ポート×2 (バックパネル) - USB Type-C™ with USB 3.2 Gen 2 ポート×1 (バックパネル) - USB 3.2 Gen 1 ポート×4 (バックパネル) - USB 3.2 Gen 1 コネクター×1 - USB 2.0 コネクター×2
特殊機能	<p>ASUS TUF PROTECTION</p> <ul style="list-style-type: none"> - SafeSlot: 重いカードも安心な高耐久PCI Expressスロット - ESD Guards: I/Oポートの静電気放電からコンピューターを保護 - Overvoltage Protection: 過電圧保護回路設計 - Stainless Steel Back I/O: 耐腐食コーティング仕様バックI/Oパネル - DIGI+ VRM: デジタル電源回路 <p>TUF ENGINE! Power Design</p> <ul style="list-style-type: none"> - TUF コンポーネント (米国MIL規格準拠のコンデンサ、チョークコイル)

TUF GAMING X570-PLUS (WI-FI) 仕様一覧

<p>特殊機能</p>	<p>AURA</p> <ul style="list-style-type: none"> - Aura Lighting Control - RGB ヘッダー <p>ASUS EPU</p> <ul style="list-style-type: none"> - 省電力機能 <p>ASUS 独自機能</p> <ul style="list-style-type: none"> - Ai Charger - Ai Suite 3 <p>ASUS EZ DIY</p> <ul style="list-style-type: none"> - ASUS UEFI BIOS EZ Mode - ASUS CrashFree BIOS 3 - ASUS EZ Flash 3 <p>ASUS Q-Design</p> <ul style="list-style-type: none"> - Q-DIMM - Q-Slot - Q-LED
<p>サーマルソリューション</p>	<ul style="list-style-type: none"> - FAN Xpert 4 - デュアルサーマルパッド設計MOSヒートシンク、PCHファン、PCH/M.2ヒートシンク
<p>バックパネルインターフェース</p>	<p>PS/2コンボポート×1 HDMI 出力ポート×1 DisplayPort出力ポート×1 LAN ポート×1 無線通信用アンテナポート×2 USB 3.2 Gen 2 ポート×2 USB Type-C™ with USB 3.2 Gen 2 ポート×1 USB 3.2 Gen 1 ポート×4 光デジタル S/PDIF 出力ポート×1 オーディオ I/O ポート×5</p>
<p>基板上インターフェース</p>	<p>USB 3.2 Gen 1 コネクター×1 USB 2.0 コネクター×2 SATA 6Gb/s ポート×8 M.2 Socket 3 スロット×2 アドレサブルヘッダー×1 RGB ヘッダー×2 4ピン CPUファンコネクター×1 4ピン CPUオプションファンコネクター×1 4ピン AIOポンプ コネクター×1 4ピン ケースファンコネクター×3 フロントパネルオーディオコネクター×1 24ピン MBU 電源 コネクター×1 8ピン EPS 12V 電源 コネクター×1 4ピン ATX 12V 電源 コネクター×1</p>

TUF GAMING X570-PLUS (WI-FI) 仕様一覧

基板上 インターフェース	システムパネルコネクター×1 シリアルポートコネクター×1 TPM-SPI コネクター×1 CMOSクリアヘッダー×1
BIOS機能	256Mb Flash ROM、UEFI AMI BIOS、PnP、SM BIOS 3.2、ACPI 6.2、多言語 BIOS、ASUS EZ Flash 3、CrashFree BIOS 3、F6 Qfan Control、F3 My Favorites、F4 AURA ON/OFF、Last Modified log、F9 Search、F12 画面キャプチャー、ASUS SPD information
管理機能	WOL by PME、PXE
サポートDVDの 主な内容	ドライバー各種 ASUS ユーティリティ各種 ASUS EZ Update アンチウイルスソフトウェア (OEM版)
サポートOS	Windows® 10 (64bit)
フォームファクター	ATX フォームファクター: 30.5 cm x 24.4 cm (12インチx9.6 インチ)



製品は性能・機能向上のために、仕様およびデザインを予告なく変更する場合があります。

パッケージの内容

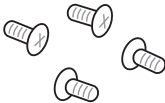


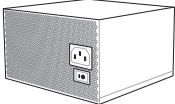
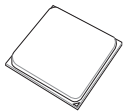
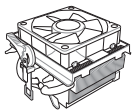
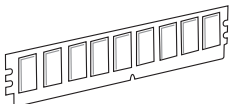
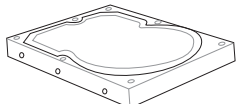
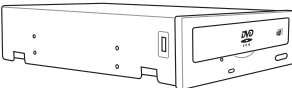
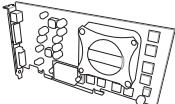
製品パッケージに以下のものが揃っていることを確認してください。

マザーボード	TUF GAMING X570-PLUS (WI-FI)
ケーブル	SATA 6Gb/s ケーブル×2
アクセサリ	I/Oシールド×1
	M.2 固定用ネジ(ネジ・スペーサー)×2
	TUF GAMING ステッカー×1
	TUF Certification カード×1
ディスク	サポートDVD
ドキュメント	ユーザーマニュアル



- 万一、付属品が足りない場合や破損していた場合は、すぐにご購入元にお申し出ください。
- 本マニュアルで使用されているイラストや画面は実際とは異なる場合があります。予めご了承ください。

取り付け工具とコンポーネント

	
各種取付用ネジ	プラスドライバー
	
PC ケース	電源ユニット
	
AMD Socket AM4 CPU	AMD Socket AM4 対応 CPUクーラー
	
DDR4 SDRAMメモリー	ストレージドライブ
	
SATA 光学ドライブ (必要に応じて)	グラフィックスカード (必要に応じて)



上記の工具とコンポーネントはマザーボードのパッケージには同梱されていません。

製品の概要

1

1.1 マザーボードの概要

1.1.1 始める前に

パーツの取り付けや設定変更の際は、次の事項に注意してください。

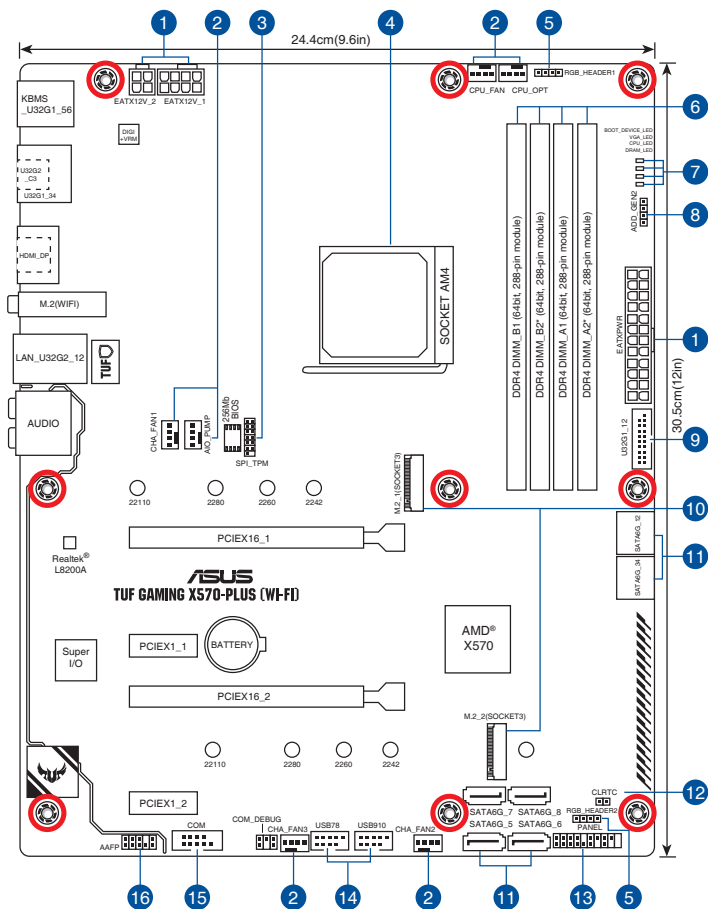


本書に記載されている機能を使用するためには、別途パーツのご購入が必要な場合があります。



- 各パーツを取り扱う前に、コンセントから電源ケーブルを抜いてください。
 - 静電気による損傷を防ぐために、各パーツを取り扱う前に、静電気除去装置に触れるなど、静電気対策をしてください。
 - IC部分には絶対に手を触れないように、各パーツは両手で端を持つようにしてください。
 - 各パーツを取り外すときは、必ず静電気防止パッドの上に置くか、コンポーネントに付属する袋に入れてください。
 - パーツの取り付け、取り外しを行う前に、電源ユニットのスイッチをオフにし、電源ケーブルが電源から抜かれていることを確認してください。電力が供給された状態での作業は、感電、故障の原因となります。
-

1.1.2 マザーボードのレイアウト

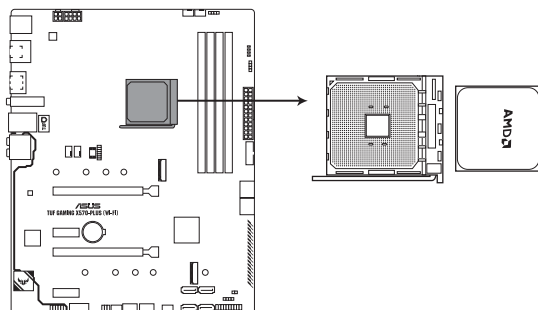


内部コネクタの詳細については「内部コネクタ/ヘッダー」を、バックパネルコネクタの詳細については「バックパネルコネクタ」をご参照ください。

レイアウトの内容	ページ
1. 電源コネクタ	1-15
2. ファン/ポンプコネクタ	1-14
3. TPM-SPI コネクタ	1-10
4. CPUソケット	1-4
5. RGB ヘッダー	1-17
6. DDR4 DIMM スロット	1-4
7. Q-LED	1-8
8. 第2世代アドレスラベルヘッダー	1-18
9. USB 3.2 Gen 1 コネクタ	1-12
10. M.2 Socket 3 スロット	1-16
11. SATA 6 Gb/s ポート	1-11
12. CMOS クリアジャンパー	1-9
13. システムパネルコネクタ	1-13
14. USB 2.0 コネクタ	1-12
15. シリアルポートコネクタ	1-15
16. フロントパネルオーディオコネクタ	1-10

1.1.3 プロセッサ

本製品には、Socket AM4 が搭載されており、Socket AM4 プラットフォームの対応する CPU (Central Processing Unit) のみを取り付けることができます。



TUF GAMING X570-PLUS (WI-FI) CPU socket AM4



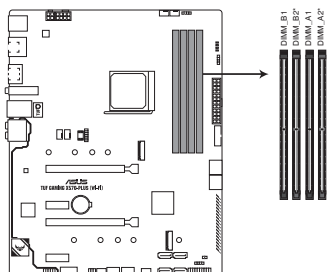
- 本製品の対応するCPUについて、詳しくはASUS公式サイトをご覧ください。
(<https://www.asus.com/>)
- CPUは取付方向が決まっています。取付方向を間違えないようにしてください。間違えて取り付けた場合、故障の原因となります。



CPUを取り付ける際は、必ず電源ケーブルをコンセントから抜いて行なってください。

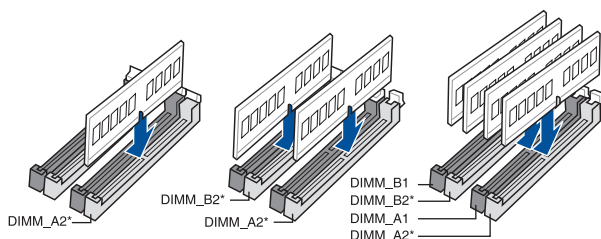
1.1.4 システムメモリー

本製品には、DDR4 メモリーに対応したDIMMスロットが4基搭載されています。



TUF GAMING X570-PLUS (WI-FI) 288-pin DDR4 DIMM sockets

推奨メモリー構成



メモリー構成

本製品のメモリースロットには、4GB、8GB、16GB、32GBのDDR4 Unbuffered DIMMを取り付けることができます。



- 異なる容量のメモリーをマルチチャンネル構成で取り付けられた場合、アクセス領域はメモリー容量の合計値が小さい方のチャンネルに合わせて割り当てられ、容量の大きなメモリーの超過分に関してはシングルチャンネル用に割り当てられます。
- CPUの仕様電圧範囲以上の高い電圧を必要とするメモリーを取り付けるとCPUが損傷することがあります。CPUの仕様上の制限を超過しないメモリーをご使用ください。
- 同じCASレイテンシを持つメモリーを取り付けてください。またメモリーは同じベンダーの同じ製造週の製品を取り付けることをお勧めします。
- 対応するメモリーの動作速度や枚数、ECC Memory (ECC mode) サポートは搭載するプロセッサにより異なります。

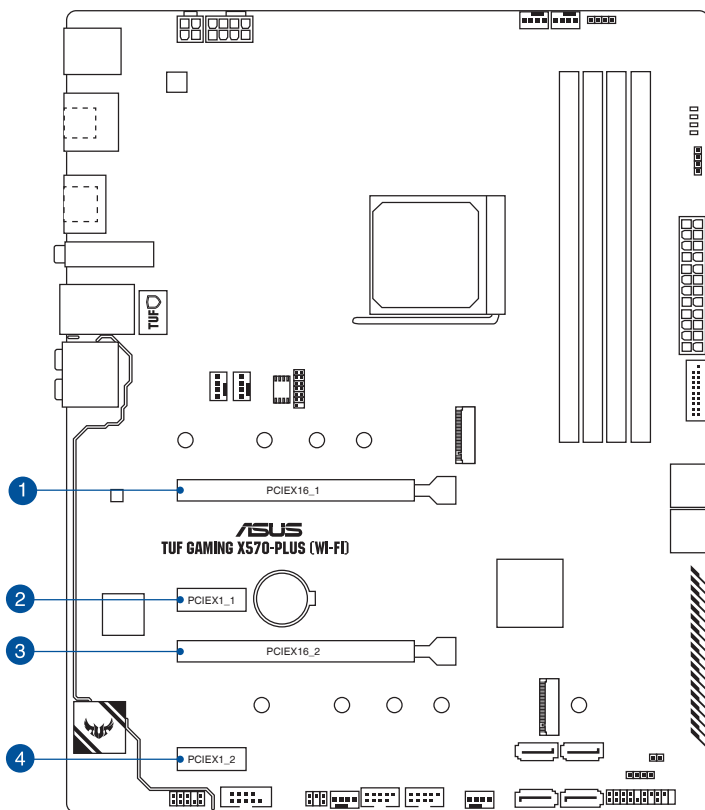


- メモリーの動作周波数はSerial Presence Detect (SPD) に依存しており、デフォルト設定では標準のSPD設定が優先されます。
- すべてのスロットにメモリーモジュールを取り付ける場合やオーバークロックを行う場合は、安定した動作のために適切な冷却システムをご使用ください。
- 最新の対応状況について、詳しくはASUSオフィシャルサイトをご覧ください。
(<http://www.asus.com>)

1.1.5 拡張スロット



拡張カードの追加や取り外しを行う際は、必ず電源をオフにし、電源ケーブルを抜いてから行なってください。電源ケーブルを接続したまま作業をすると、負傷やマザーボードコンポーネントの損傷の原因となります。



スロット No.	スロット名
1	PCIEX16_1
2	PCIEX1_1
3	PCIEX16_2
4	PCIEX1_2

第3世代 AMD Ryzen™ プロセッサー

VGA 構成	PCI Express 動作モード	
	PCIe 4.0 x16_1	PCIe 4.0 x16_2
シングル	x16	-
デュアル	x16	x4

第2世代 AMD Ryzen™ プロセッサー

VGA 構成	PCI Express 動作モード	
	PCIe 3.0 x16_1	PCIe 4.0 x16_2
シングル	x16	-
デュアル	x16	x4

第2世代/第1世代 Radeon™ Vegaグラフィックス搭載 AMD Ryzen™プロセッサー

VGA 構成	PCI Express 動作モード	
	PCIe 3.0 x16_1	PCIe 4.0 x16_2
シングル	x8	-
デュアル	x8	x4

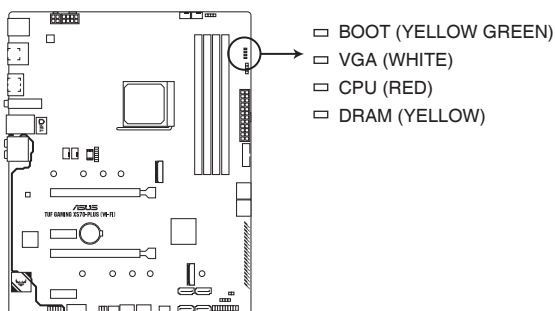


- CrossFireX™環境を構築する場合は、システム構成に見合った大容量の電源ユニットをご用意ください。
- 複数のグラフィックスカードを使用する場合は、安全性及び信頼性を確保するためケースファンを設置することを推奨します。

1.1.6 オンボードLED

1. Q-LED

システムは起動時にPOST (Power-on Self Test) と呼ばれる動作チェックを実行します。Q-LEDは重要なコンポーネント (CPU、メモリー、グラフィックスカード、起動デバイス) をPOST時にチェックし、エラーが検出されると該当箇所のLEDを点灯させ問題箇所を通知します。LEDが点灯している場合、システムは正常に動作することができません。Q-LEDは、素早く問題箇所を発見することができる非常に便利な機能です。



TUF GAMING X570-PLUS (WI-FI)
CPU/ DRAM/ BOOT_DEVICE/ VGA LED

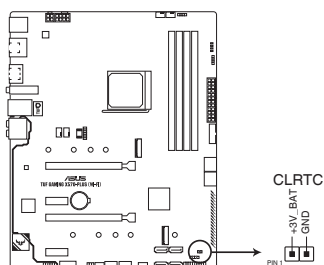


Q-LEDはシステムの起動問題が発生している箇所の特定を補助するためのものであり、あらゆる状況での問題を正確に特定するものではありません。あくまでも目安としてご利用ください。

1.1.7 ジャンパー

1. CMOS クリアジャンパー

CMOSクリアジャンパーは、CMOSのリアルタイムクロック (RTC) RAMを消去するためのものです。CMOS RTC RAMを消去することにより、システム時計、システムパスワード、および設定パラメータを工場出荷時の状態に戻すことができます。システムパスワードなどのシステム情報を含むCMOS RAM データの維持は、マザーボード上のボタン型電池により行われています。



TUF GAMING X570-PLUS (WI-FI) Clear RTC RAM

CMOS RTC RAMを消去する手順

1. コンピューターの電源をオフにし電源ケーブルをコンセントから抜きます。
2. ドライバーなどの金属製品を使用して、2つのピンに数秒間触れショートさせます。
3. 電源コードを差し込み、コンピューターの電源をオンにします。
4. POST画面に「Press F1 to Run SETUP」と表示されたら<F1>を押してUEFI BIOS Utilityを起動し設定を行います。



CMOS クリアジャンパーピンがショートしたままだとシステムは正常に起動しません。

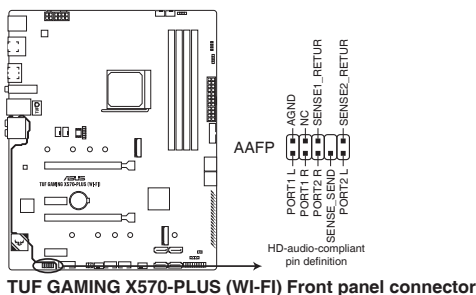


上記の手順を踏んでもCMOS RTC RAMのデータが消去できない場合は、マザーボードのボタン電池を取り外し、再度消去手順を実施してください。

1.1.8 内部コネクタ/ヘッダー

1. フロントパネルオーディオコネクタ

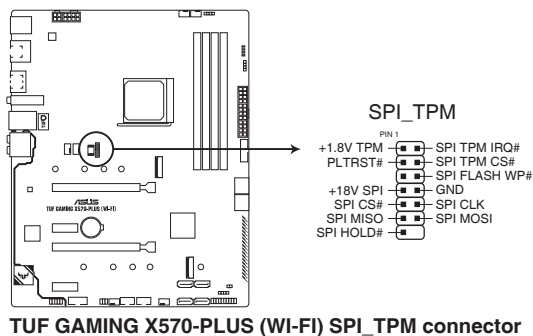
フロントパネルオーディオ機能用のコネクタです。PCケースなどに付属するフロントパネルオーディオモジュールを接続することができます。



本製品を最高のオーディオパフォーマンスでご使用いただくために、HDオーディオモジュールを使用することをおすすめします。

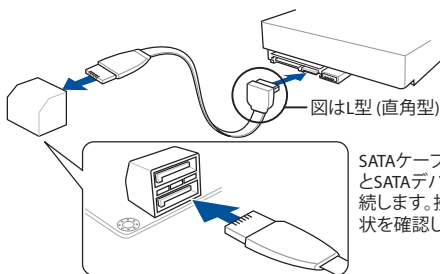
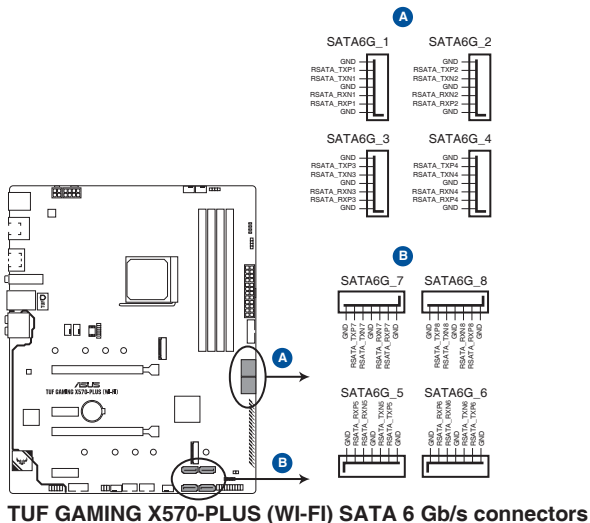
2. TPM-SPIコネクタ

Serial Peripheral Interface (SPI) を備えたTrusted Platform Module (TPM) を取り付け、セキュリティ機能を強化することができます。



3. SATA 6 Gb/s ポート

SATAストレージデバイスや光学ドライブを接続することができます。これらのポートに接続したストレージデバイスを使用してRAIDを構築することが可能です。



図はL型(直角型)を取り付ける場合

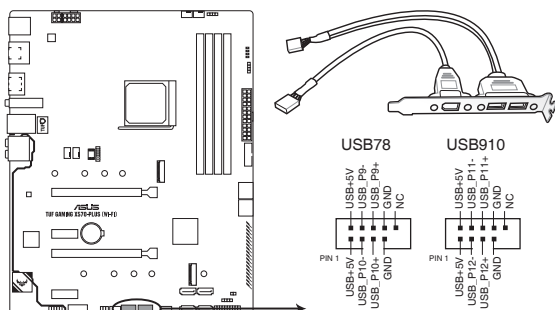
SATAケーブルをマザーボードのSATAコネクタとSATAデバイスのSATAコネクタにしっかりと接続します。接続する際はSATAコネクタの内部形状を確認し、ケーブルの向きに十分ご注意ください。



- SATA動作モードは工場出荷時 [AHCI] に設定されています。RAIDを構築する場合は、UEFI BIOS Utilityで「SATA Mode」を [RAID] に設定してください。
- RAID の設定については、RAID 設定マニュアルをご覧ください。RAID 設定マニュアルは ASUS オフィシャルサイトからダウンロードしてご覧いただけます。

4. USB 2.0 コネクタ

USB 2.0 ポート拡張用コネクタです。USB 2.0 増設用ブラケットやフロントパネルのUSB 2.0 端子を接続することができます。



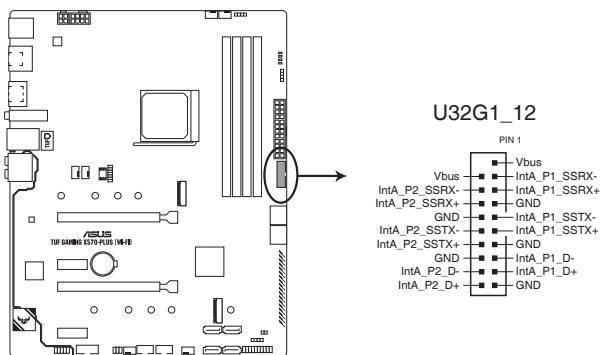
TUF GAMING X570-PLUS (WI-FI) USB 2.0 connectors



IEEE 1394用ケーブルをUSBコネクタに接続しないでください。マザーボードが損傷の原因となります。

5. USB 3.2 Gen 1 コネクタ

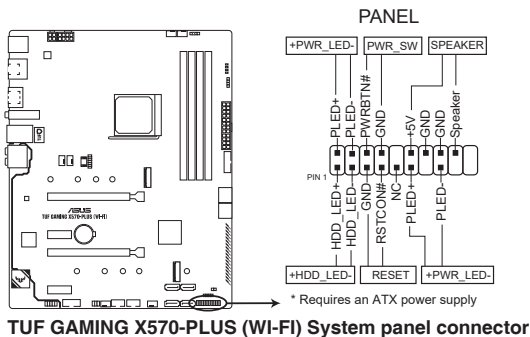
USB 3.2 Gen 1 ポート拡張用コネクタです。USB 3.2 Gen 1 増設用ブラケットやフロントパネルのUSB 3.2 Gen 1 端子を接続することができます。



TUF GAMING X570-PLUS (WI-FI) USB 3.2 Gen 1 connector

6. システムパネルコネクタ

PCケースのボタンやLEDケーブル、ビープスピーカーなどを取り付けることができます。



- ### システム電源LEDコネクタ (2ピン/ 3-1ピン PWR_LED)

システム電源LED用 2ピン/3-1ピンコネクタです。PCケースなどの電源LEDケーブルを接続します。このLEDはシステムの電源をオンにすると点灯し、システムがスリープ状態に入ると点滅します。

- ### ハードディスクドライブアクティビティ (2ピン HDD_LED)

ハードディスクドライブアクティビティLED用2ピンコネクタです。マザーボード上のSATAポートに接続しているハードディスクがデータの読み書きを行なっている状態の時に点灯または点滅します。

- ### ビープスピーカーコネクタ (4ピン SPEAKER)

システム警告スピーカー用4ピンコネクタです。スピーカーはその鳴り方でシステムの不具合を報告し、警告を発します。

- ### 電源ボタン/ソフトオフボタンコネクタ (2ピン PWR_SW)

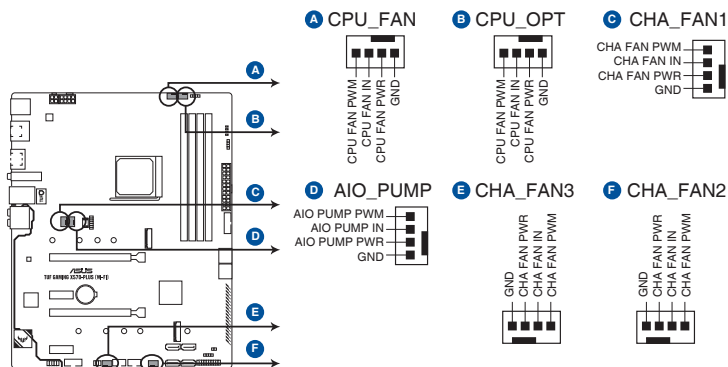
システムの電源ボタン用2ピンコネクタです。電源ボタンを押すとシステムの電源がオンになります。OSが起動している状態で、電源ボタンを押してから4秒以内に離すと、システムはOSの設定に従いスリープモード、または休止状態、シャットダウンに移行します。電源ボタンを4秒以上押し続けると、システムはOSの設定に関わらず強制的にオフになります。

- ### リセットボタンコネクタ (2ピン RESET)

リセットボタン用2ピンコネクタです。リセットボタンを押すとシステムは強制的に再起動が実行されます。保存されていない作業中のデータは削除されてしまいます。

7. ファンポンプコネクター

CPUファン、ケースファンなどの各種冷却ファンや水冷キットのポンプ、ラジエーターファンを接続します。



TUF GAMING X570-PLUS (WI-FI) Fan connectors



PCケース内に十分な空気の流れがないと、マザーボードやコンポーネントが損傷する恐れがあります。組み立ての際にはシステムの冷却ファン(吸/排気ファン)を必ず搭載してください。

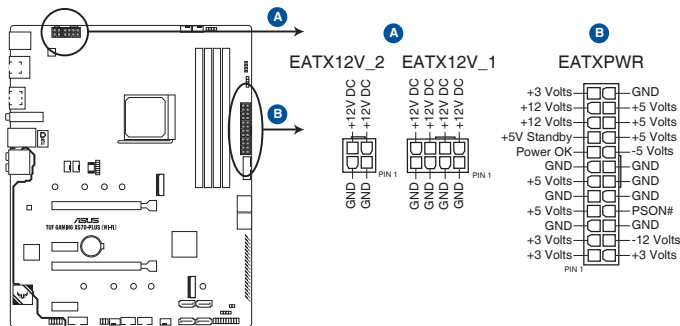


オールインワン (AIO) 水冷式クーラーを使用する場合は、AIO_PUMP コネクターにポンプを、CPU_FAN / CPU_OPT コネクターにはラジエーターの冷却ファンを接続します。

ヘッダー	最大電流	最大出力	デフォルト設定	連動制御
CPU_FAN	1A	12W	Q-Fan コントロール	A
CPU_OPT	1A	12W	Q-Fan コントロール	A
CHA_FAN1	1A	12W	Q-Fan コントロール	-
CHA_FAN2	1A	12W	Q-Fan コントロール	-
CHA_FAN3	1A	12W	Q-Fan コントロール	-
AIO_PUMP	1A	12W	フルスピード	-

8. 電源コネクタ

電源ユニット用コネクタです。電源ユニットのメインコネクタやCPU補助電源を接続します。電源ケーブルとコネクタにはツメがあるので、お互いがみ合う方向に正しく接続してください。



TUF GAMING X570-PLUS (WI-FI) ATX power connectors



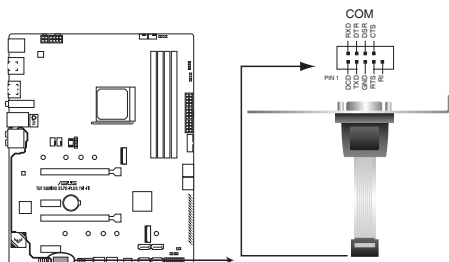
- CPU補助電源は8ピンEPS 12V以上(8ピンまたは8ピン+4ピン)を接続してください。4ピンATX12V接続のみで使用すると、異常温度上昇などの原因になる恐れがあります。
- CPUへ安定した電流を確保するために、CPU補助電源コネクタを[EATX12V_1]と[EATX12V_2]の両方に接続することをおすすめします。



- ATX12V version 2.4 またはそれ以降の規格に準拠した電源ユニットをご使用ください。
- 大量に電力を消費するデバイスを使用する場合は、高出力の電源ユニットの使用をお勧めします。電源ユニットの能力が不十分だと、システムが不安定になる、またはシステムが起動できなくなる等の問題が発生する場合があります。

9. シリアルポートコネクタ

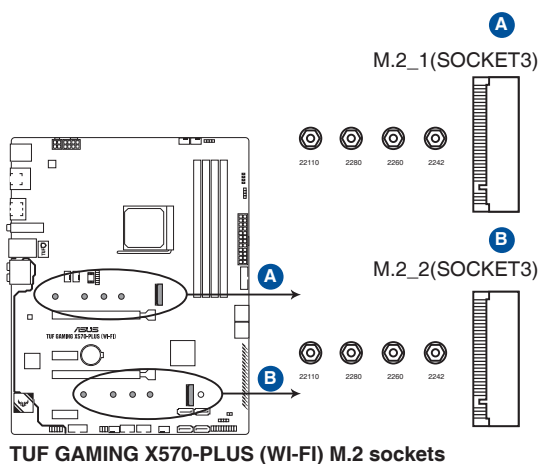
シリアルポート (COMポート) 用コネクタです。シリアルポート増設用ブラケットを接続することができます。



TUF GAMING X570-PLUS (WI-FI) Serial port (COM) connector

10. M.2 Socket 3 スロット

M.2 Socket 3 (Key M) 規格のSSDを取り付けることができます。



M.2 1 スロット

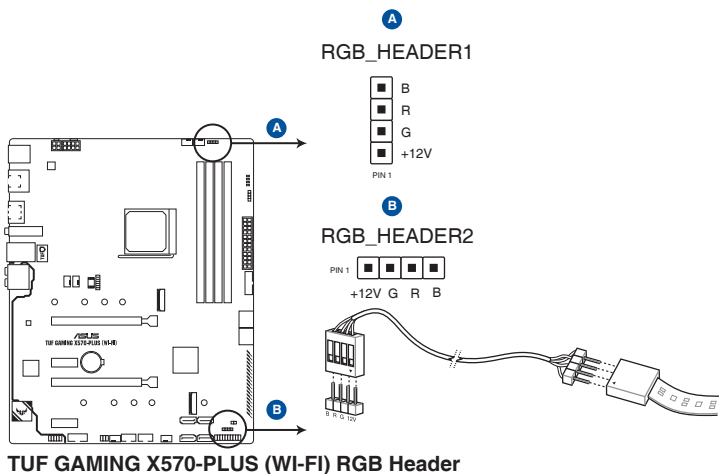
- **第3世代 AMD Ryzen™ プロセッサ**
- Key M、Type 2242 / 2260 / 2280 / 22110、SATA / PCI Express 4.0 x4 接続対応
- **第2世代 AMD Ryzen™ プロセッサ**
第2世代/第1世代 Radeon™ Vega グラフィックス搭載AMD Ryzen™ プロセッサ
- Key M、Type 2242 / 2260 / 2280 / 22110、SATA / PCI Express 3.0 x4 接続対応

M.2 2 スロット

- **AMD X570 チップセット**
- Key M、Type 2242 / 2260 / 2280 / 22110、SATA / PCI Express 4.0 x4 接続対応

11. RGB ヘッダー

システムを色鮮やかに彩ることができるRGB LEDストリップ (LEDテープ) を接続することができます。



TUF GAMING X570-PLUS (WI-FI) RGB Header



RGB ヘッダーは、電源電圧12VのSMD5050 RGB LEDストリップに対応しています。(定格最大12V/3A、最長3m まで)



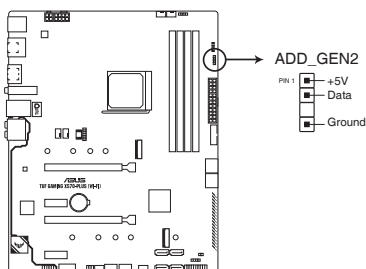
コンポーネントの取り付け・取り外しを行う際は、事前にATX電源がオフになっていること、電源コードが電源から取り外されていることを確認してください。マザーボード及び周辺機器、コンポーネントの故障や不具合の原因となる恐れがあります。



- 実際の点灯色や点灯方法は取り付けたLEDストリップの種類により異なります。
- 点灯しない場合は、LEDストリップが本製品がサポートする仕様の範囲内であること、コネクタが正しい向きで接続されていることをご確認ください。
- このコネクタに接続されたRGB LEDストリップは電源オン時のみ点灯します。
- LEDストリップは別途お買い求めください。

12. 第2世代 アドレスابلヘッダー

マイクロコントローラーを内蔵するアドレス可能なWS2811 LEDドライバーIC搭載のRGB LED WS2812B ベースのLEDストリップを接続することができます。



TUF GAMING X570-PLUS (WI-FI) ADD header



アドレスابلヘッダーは、定格最大5V/3A (LED 最大 120 個まで) の RGB LED WS2812B ベースの LED ストリップに対応しています。



コンポーネントの取り付け・取り外しを行う際は、事前にATX電源がオフになっていること、電源コードが電源から取り外されていることを確認してください。マザーボード及び周辺機器、コンポーネントの故障や不具合の原因となる恐れがあります。



- 実際の点灯の仕方と色はLEDストリップにより異なります。
- 点灯しない場合は、LEDストリップが本製品がサポートする仕様の範囲内であること、コネクタが正しい向きで接続されていることをご確認ください。
- このコネクタに接続されたRGB LED ストリップは電源オン時のみ点灯します。
- LED ストリップは別途お買い求めください。

基本的な取り付け

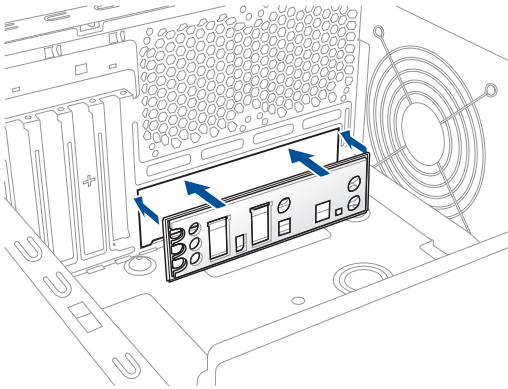
2.1 コンピューターを組み立てる



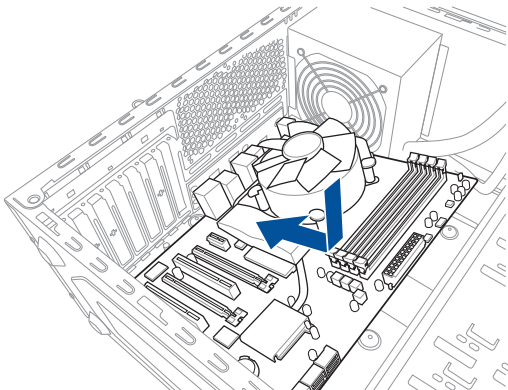
本マニュアルで使用されているイラストや画面は実際とは異なる場合があります。マザーボードのレイアウトはモデルにより異なりますが、取り付け方法は同じです。

2.1.1 マザーボードを取り付ける

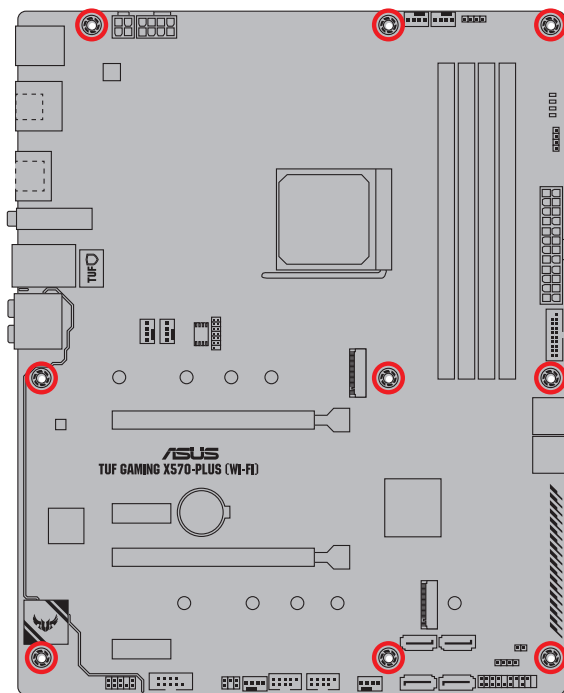
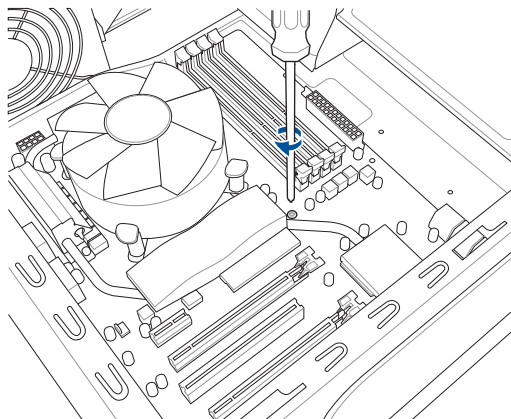
1. ケースにI/Oシールドとマザーボード設置用のスペーサーを取り付けます。



2. PCケースとマザーボードのバックパネルの位置が一致していることを確認してバックパネル側から慎重に挿入し、マザーボードのネジ穴とスペーサーが合うように設置します。



3. 下図を参考に、取り付けるネジをすべて仮止めし、対角線上に少しずつ締めていきます。

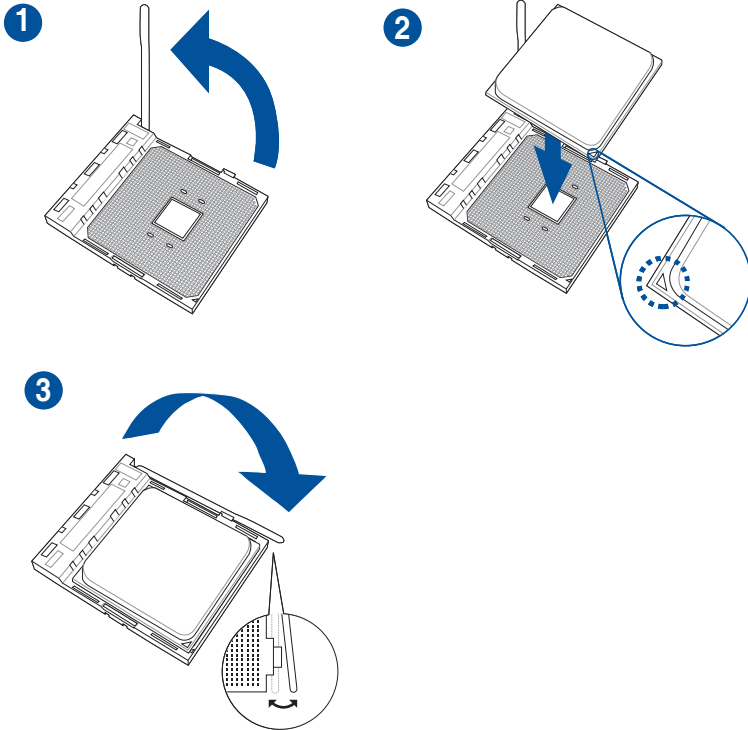


ネジはきつく締めすぎないように注意してください。

2.1.2 CPUを取り付ける



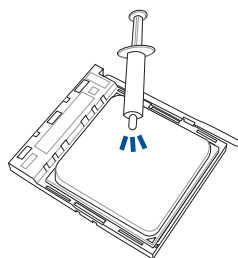
- 本製品の対応するCPUについて、詳しくはASUSオフィシャルサイトをご覧ください。
(<https://www.asus.com/>)
- CPUは取付方向が決まっています。取付方向を間違えないようにしてください。間違えて取り付けた場合、故障の原因となります。



2.1.3 CPUクーラーを取り付ける

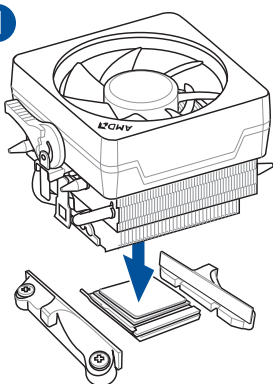


CPUクーラーを取り付ける前に、必ずCPUにサーマルグリスを塗布してください。CPUクーラーによって、サーマルグリスや熱伝導体シートなどが購入時から塗付されているものがあります。

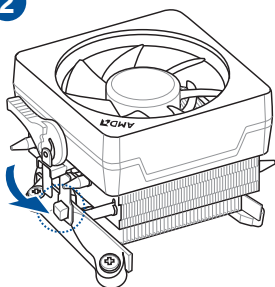


タイプ1

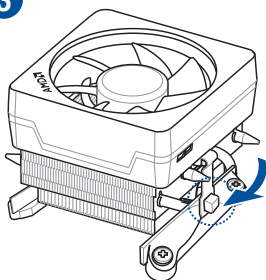
1



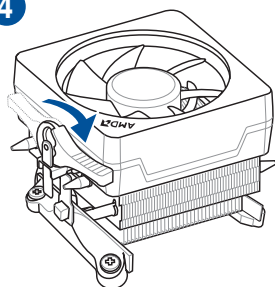
2



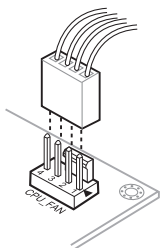
3



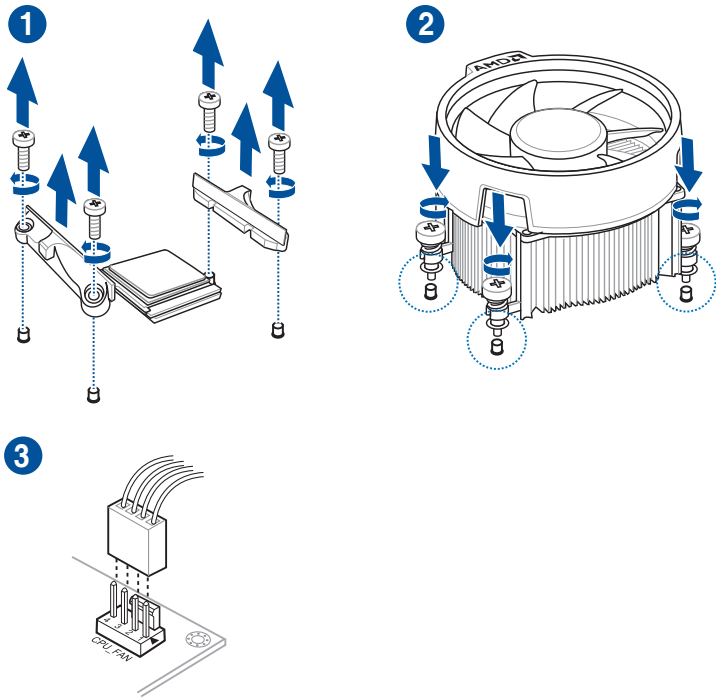
4



5



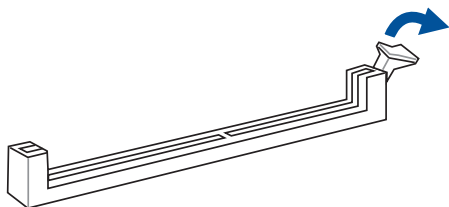
タイプ2



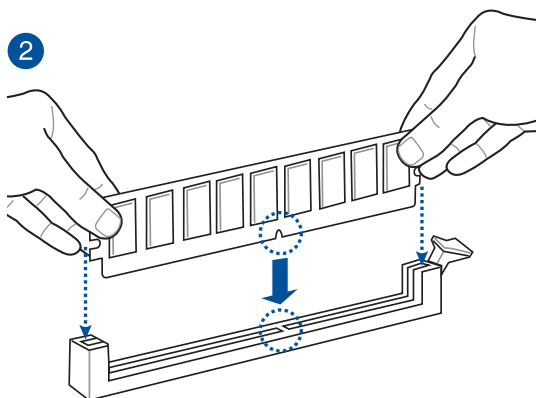
ネジとリテンションだけを取り外します。マザーボード底面のプレートは取り外さないでください。

2.1.4 メモリーを取り付ける

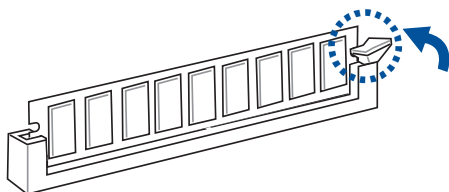
1



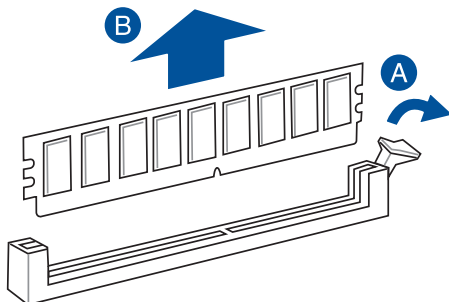
2



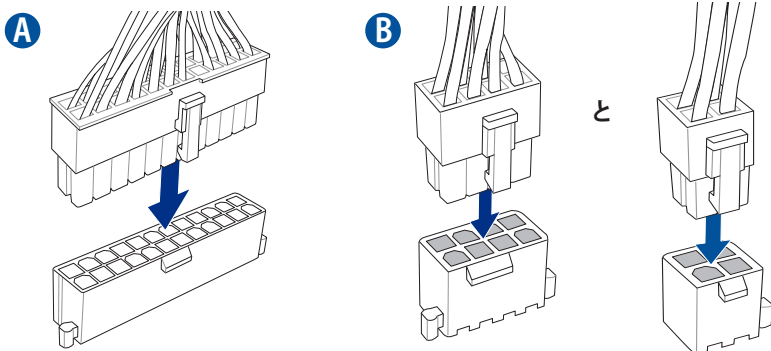
3



メモリーを取り外す

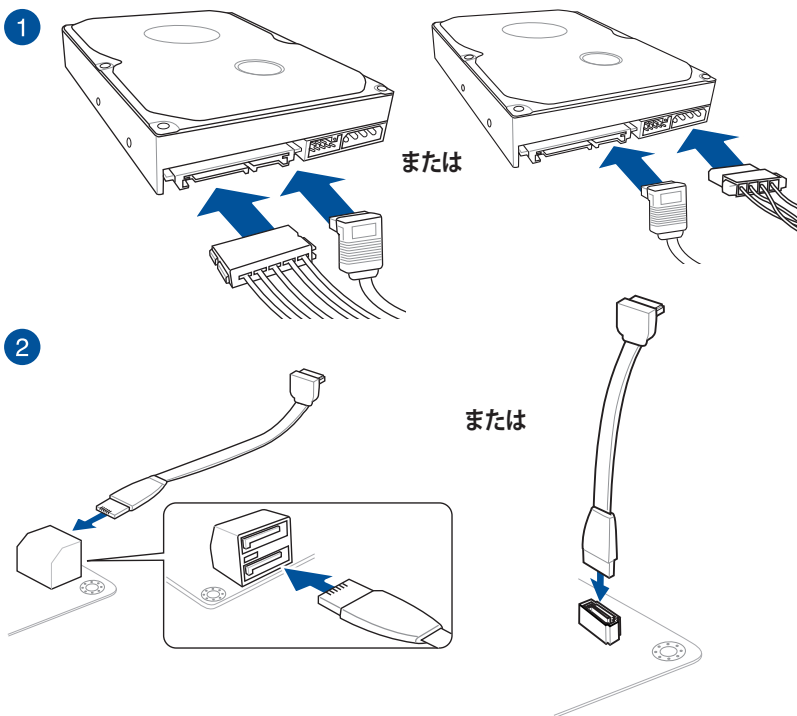


2.1.5 ATX 電源を取り付ける



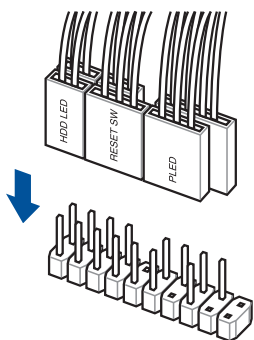
- CPU補助電源は 8ピン EPS12V以上 (8ピンまたは8ピン+4ピン) を接続してください。4ピン ATX12V 接続のみで使用すると、異常温度上昇などの原因になる恐れがあります。
- CPUへ安定した電流を確保するために、CPU補助電源コネクタを [EATX12V_1] と [EATX12V_2] の両方に接続することをおすすめします。

2.1.6 SATAデバイスを取り付ける

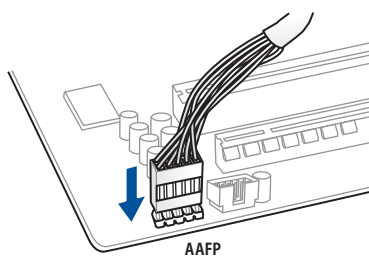


2.1.7 フロント I/O コネクタを取り付ける

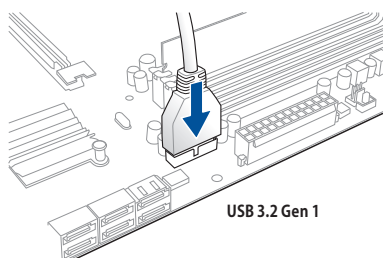
フロントパネルコネクタ



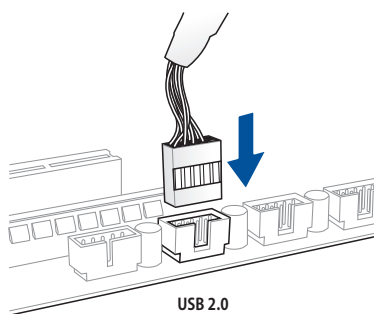
フロントパネルオーディオコネクタ



USB 3.2 Gen 1 コネクタ

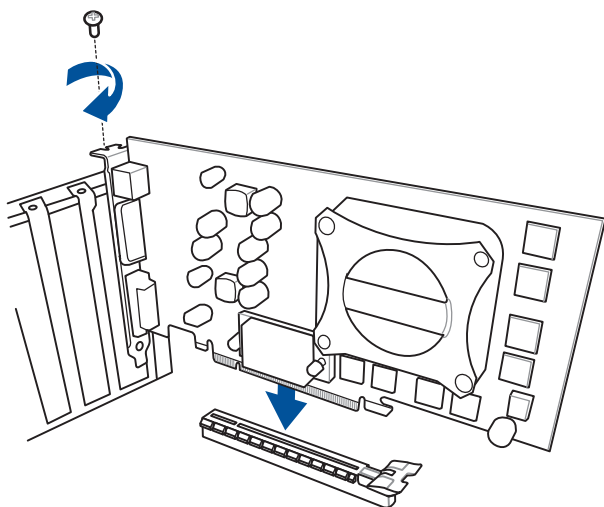


USB 2.0 コネクタ

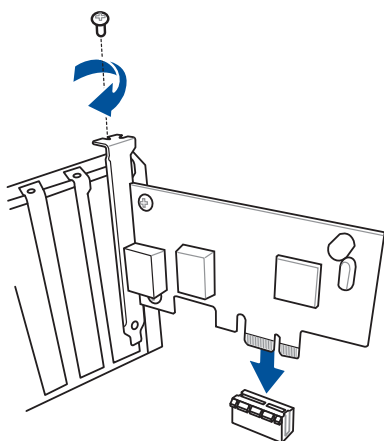


2.1.8 拡張カードを取り付ける

PCI Express x16 カード



PCI Express x1カード

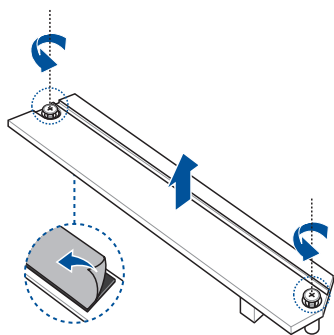


2.1.9 M.2 SSD を取り付ける

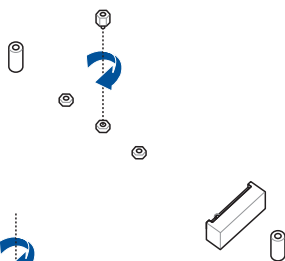


- 本マニュアルで使用されているイラストや画面は実際のもとは異なる場合があります。
- M.2 ヒートシンクはサーマルパッド保護フィルムの剥がし忘れにご注意ください。

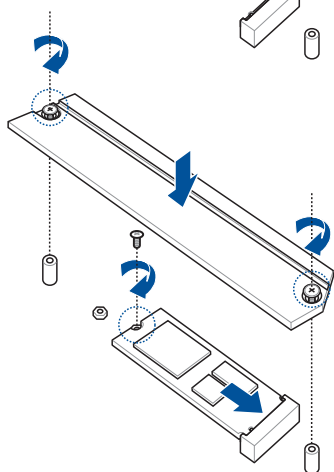
1



2

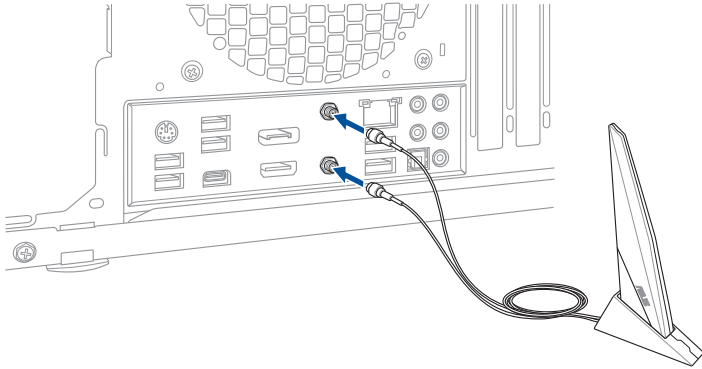


3



2.1.10 付属のアンテナを取り付ける

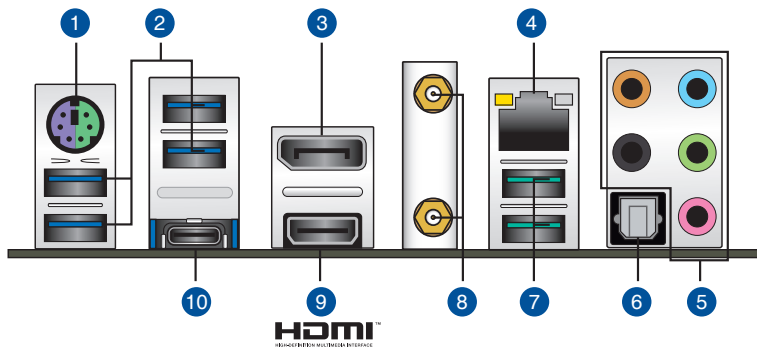
バックパネルの無線通信アンテナポートに付属のアンテナを接続します。



- 使用中にアンテナが外れないよう、しっかりと取り付けてください。
- アンテナは人体から20cm以上離れた場所に設置してください。
- 無線通信機能は、各国の電波法の適合または認証を取得している国でのみ使用できません。販売国以外で使用する場合はご注意ください。

2.2 バックパネルとオーディオ接続

2.2.1 バックパネルコネクタ



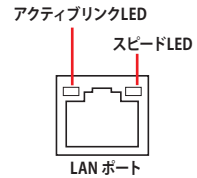
バックパネルコネクタ

- | | |
|-----|------------------------------------|
| 1. | PS/2 コンボポート |
| 2. | USB 3.2 Gen 1 ポート |
| 3. | DisplayPort 出力ポート |
| 4. | LANポート* |
| 5. | オーディオ I/O ポート** |
| 6. | 光デジタルS/PDIF 出力ポート |
| 7. | USB 3.2 Gen 2 ポート |
| 8. | 無線通信用アンテナポート |
| 9. | HDMI 出力ポート |
| 10. | USB Type-C™ with USB 3.2 Gen 2 ポート |

* / **: LEDの点灯内容、及びオーディオ I/O ポートの構成は次のページでご確認ください。

* LAN ポート LED

アクティブリンク LED		スピード LED	
状態	説明	状態	説明
消灯	未確立	消灯	10 Mbps
オレンジ(点灯)	リンク確立	オレンジ	100 Mbps
オレンジ(点滅)	データ送受信中	グリーン	1 Gbps
オレンジ (一定間隔で点滅)	S5から起動可能な状態		

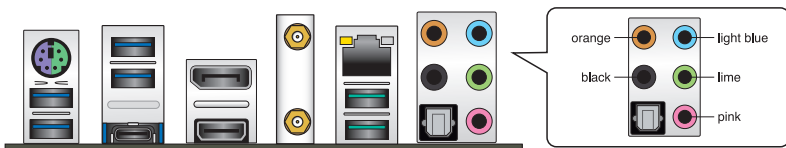


** オーディオ構成表

ポート	ヘッドセット 2.1チャンネル	4.1チャンネル	5.1チャンネル	7.1チャンネル
ライトブルー (リアパネル)	ライン入力	リア スピーカー出力	リア スピーカー出力	リア スピーカー出力
ライム (リアパネル)	ライン出力	フロント スピーカー出力	フロント スピーカー出力	フロント スピーカー出力
ピンク (リアパネル)	マイク入力	マイク入力	センター /サブウーファ	センター /サブウーファ
ライム (フロントパネル)	-	-	-	サイドスピーカー出力

2.2.2 オーディオ I/O接続

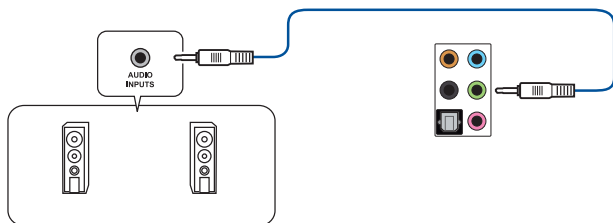
オーディオ I/O ポート



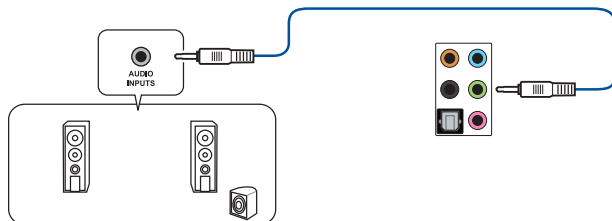
ヘッドホンとマイクを接続



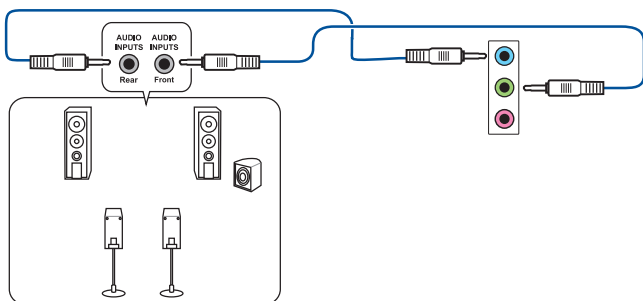
ステレオスピーカーに接続



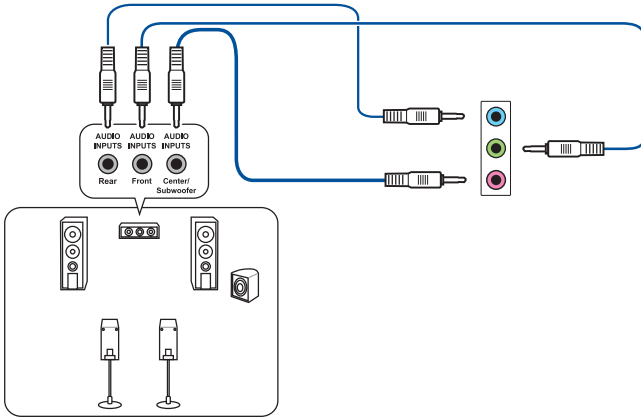
2.1 チャンネルスピーカーに接続



4.1 チャンネルスピーカーに接続

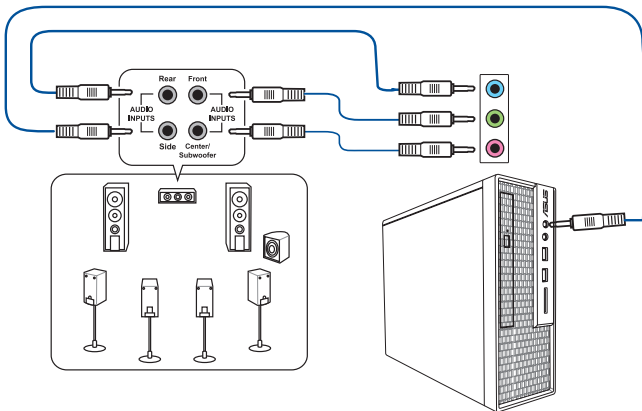


5.1 チャンネルスピーカーに接続



5.1 チャンネル構成でサイドスピーカーをご使用の場合は、[ライトブルー] ポートへ接続してください。

7.1 チャンネルスピーカーに接続



2.3 初めて起動する

1. すべてのコンポーネントやデバイスの取り付けが完了したら、PCケースのカバーを取り付けます。
2. すべてのスイッチをがオフになっていることを確認します。
3. 電源コードをPCケース背面の電源ユニットのコネクターに接続します。
4. 電源コードをコンセントに接続します。
5. 以下の順番でデバイスの電源をオンにします。
 - a. モニター/ディスプレイ
 - b. 外部デバイス類 (デジチェーンの最後のデバイスから)
 - c. システム電源
6. 電源ユニットにスイッチがある場合はスイッチをオン状態にします。次にPCケースの電源ボタンを押してシステムの電源をオンにします。正常に電源がオンになるとシステム電源LEDが点灯します。また、ディスプレイがスタンバイ状態の場合、システムの電源をオンにするとディスプレイは自動的にスタンバイ状態から復帰します。

次に、システムはPOST(Power On Self Test) と呼ばれる起動時の自己診断テストを実行します。このPOST時に問題が確認された場合はBIOSによりビーブ音が発せられるか、ディスプレイ画面上にエラーメッセージが表示されます。

システムの電源をオンにしてから30秒以上経過してもディスプレイ画面になにも表示されない場合は、電源オンテストに失敗した可能性があります。ジャンパー設定や取り付けたデバイスの状態を確認し、問題が解決しない場合は各メーカーや販売店にご相談ください。次の表はビーブ音が示すエラーの内容です。

UEFI BIOS ビーブ	説明
短いビーブ1回 (・)	グラフィックスカードの検出(正常起動) クイックブート設定が無効(正常起動) キーボード検出エラー
長いビーブ1回+短いビーブ2回 同じパターンで繰り返し (-・・)	メモリー検出エラー
長いビーブ1回+短いビーブ3回 (-・・・)	グラフィックスカード検出エラー
長いビーブ1回+短いビーブ4回 (-・・・・)	ハードウェアエラー

7. POST中にキーボードの<F2>または<Delete>を押すとUEFI BIOS Utilityを起動することができます。UEFI BIOS Utilityの設定について、詳細はChapter 3をご参照ください。

2.4 システムの電源をオフにする

OSが起動している状態で、電源スイッチを押してから4秒以内に離すと、システムはOSの設定に従いスリープモード、または休止状態、シャットダウンに移行します。電源スイッチを4秒以上長押しすると、システムはOSの設定に関わらず強制的にオフになります。この機能は、OSやシステムがハングアップ(ロック)して、通常のシステム終了作業が行えない場合にのみご使用ください。強制終了は各コンポーネントに負担をかけます。万一の場合を除き頻繁に強制終了をしないようご注意ください。

UEFI BIOS設定

3.1 UEFIとは



ASUS UEFI BIOSは、従来のキーボード操作だけでなくマウスでの操作も可能となったグラフィカルでユーザーフレンドリーなインターフェースです。OSを使用するのと同じくらいに簡単に操作することができます。* EFI (UEFI) が従来のBIOSと同じ機能を持つことから、ASUSはEFI (UEFI) を「**UEFI BIOS**」、「**BIOS**」と表記します。

UEFI (Unified Extensible Firmware Interface) は、Intel 社が提唱している、従来パソコンのハードウェア制御を担ってきた BIOS に代わる、OS とファームウェアのインターフェース仕様です。UEFI は非常に高機能な最新のファームウェアで従来のBIOSと違い拡張性に富んでいます。UEFIの設定はマザーボードのCMOS RAM (CMOS) に保存されています。通常、UEFIのデフォルト設定はほとんどの環境で、最適なパフォーマンスを実現できるように設定されています。以下の状況以外では、**デフォルト設定のままで使用することをお勧めします。**

- システム起動中にエラーメッセージが表示され、UEFI BIOS Utility を起動するように指示があった場合
- UEFI BIOSの設定を必要とするコンポーネントをシステムに取り付けた場合



不適切な設定を行なうと、システムが起動しない、または不安定になるといった症状が出る場合があります。設定を変更する際は、専門知識を持った技術者等のアドバイスを強くお勧めします。

3.2 UEFI BIOS Utility

BIOS (Basic Input and Output System) とは、マザーボードに接続されたコンポーネント・デバイスを制御するシステムプログラムです。コンピューターの起動時に最初に起動するプログラムで、記憶装置の構成、オーバークロック設定、電源の管理、起動デバイス設定などのシステムハードウェアの設定をすることができます。

本製品にはBIOSに代わるUEFI (Unified Extensible Firmware Interface) が搭載されています。UEFI BIOS Utility では各種パラメーターの調整や各種機能の有効/無効、BIOSイメージの更新などを行なうことができます。

コンピューターの起動時にUEFI BIOS Utilityを起動する

システムは起動時にPOST (Power On Self Test) と呼ばれる起動時の自己診断テストを実行します。このPOST中に<F2>または<Delete>を押すことでUEFI BIOS Utility を起動することができます。



- 本マニュアルで使用されているイラストや画面は実際のものとは異なる場合があります。
- マウスでUEFI BIOS Utilityの操作を行なう場合は、USBマウスをマザーボードに接続してからシステムの電源をオンにしてください。
- 設定を変更した後システムが不安定になる場合は、デフォルト設定をロードしてください。デフォルト設定に戻すには、<F5>を押すか Exitメニューの「**Load Optimized Defaults**」を選択します。詳細は「**3.10 Exit**」をご参照ください。
- 設定を変更した後システムが起動しなくなった場合は、CMOSクリアを実行し、マザーボードのリセットを行なってください。CMOSクリアジャンパーの位置は「**1.1.7 ジャンパー**」をご参照ください。
- UEFI BIOS UtilityはBluetooth デバイスには対応しておりません。
- UEFI BIOS Utility上で、キーボードは英語配列キーボードとして認識されます。
- UEFI BIOS Utilityの各項目の名称、設定値、デフォルト設定値は、ご利用のモデルやUEFI BIOSバージョン、取り付けたハードウェアにより異なる場合があります。予めご了承ください。



UEFI BIOS Utilityについて、詳しくは弊社Webサイトに掲載のBIOSコンテンツマニュアルも併せてご覧ください。

起動デバイスを選択する

起動デバイスの優先順位はUEFI BIOS Utility で設定することができます。システム起動時にキーボードの<F8>キーを押すことで、UEFI BIOS Utility を起動することなくダイレクトに起動デバイスを選択することも可能です。

メニュー画面

UEFI BIOS Utilityには、**EZ Mode** と **Advanced Mode** の2つのモードがあります。モードの切り替えは<F7>を押すか、画面右下の「**Advanced Mode(F7)**」/「**EZ Mode(F7)**」ボタンを押すことで簡単に切り替えることができます。

3.2.1 EZ Mode

EZ Mode では、基本的なシステム情報の一覧が表示され、表示言語やシステムパフォーマンスモード、ブートデバイスの優先順位などが設定できます。



Advanced ModeからEZ Modeへ切り替えるには<F7>を押すか、画面右下の「EZ Mode(F7)」ボタンをクリックすることで簡単に切り替えることができます。

The screenshot shows the ASUS UEFI BIOS EZ Mode interface. Red lines and boxes highlight various features and settings:

- システムインフォメーション** (System Information): Points to the left sidebar containing sections like Information, DRAM Status, D.O.C.P., and FAN Profile.
- 表示言語** (Language): Points to the language selection icon (English).
- Search(F9)**: Points to the search icon and text.
- AURA ON/OFF(F4)**: Points to the AURA control icon.
- EZ System Tuning**: Points to the right sidebar, which includes a gauge for system tuning, a **Boot Priority** section, and a **Boot Menu(F8)** section.
- Q-Fan Tuning**: Points to the **CPU FAN** graph and **QFan Control** button.
- 終了メニュー** (Exit Menu): Points to the **Default(F5)** button.
- Advanced Mode(F7)**: Points to the **Advanced Mode(F7) [→]** button.
- QRコードの表示** (QR Code Display): Points to the QR code icon in the bottom right.
- 起動デバイスの表示** (Boot Device Display): Points to the boot menu section.
- 起動デバイスの優先順位** (Boot Device Priority): Points to the boot priority section.
- デフォルト設定を適用** (Apply Default Settings): Points to the **Default(F5)** button.

3.2.2 Advanced Mode

Advanced Modeでは、高度なシステムの調整から、オンボード機能の有効/無効など詳細な設定を行なうことができます。



UEFI BIOS Utility起動時に表示する画面モードは変更することができます。詳細は「3.8 Boot」をご参照ください。

The screenshot shows the UEFI BIOS Utility - Advanced Mode interface. The main menu at the top includes: My Favorites, Main, Ai Tweaker, Advanced, Monitor, Boot, Tool, and Exit. The current view is the 'Advanced' section, which is divided into several sub-menus: Memory Frequency, CPU Core Ratio, GPU Boost, OC Tuner, Performance Bias, DRAM Timing Control, DIGI+ VRM, VDDCR CPU Voltage, VDDCR SOC Voltage, GFX core voltage, and DRAM Voltage. The 'VDDCR SOC Voltage' sub-menu is currently open, showing options for 'Auto', 'Manual', and 'Offset mode'. The 'Hardware Monitor' section on the right displays real-time system metrics for CPU, Memory, and Voltage. The interface is annotated with red lines and Japanese labels: 'メインメニュー' (Main Menu) points to the top navigation bar; 'メニューバー' (Menu Bar) points to the top-left navigation icons; '表示言語' (Display Language) points to the language selection icon; 'MyFavorite(F3)' points to the My Favorites icon; 'Qfan Control(F6)' points to the Qfan Control icon; 'Search(F9)' points to the Search icon; 'AURA ON/OFF(F4)' points to the AURA ON/OFF icon; 'スクロールバー' (Scrollbar) points to the vertical scrollbar on the right; 'サブメニュー' (Sub-menu) points to the left-side sub-menu items; '詳細情報' (Detailed Information) points to the 'VDDCR SOC Voltage' sub-menu; '構成フィールド' (Configuration Fields) points to the 'VDDCR SOC Voltage' sub-menu; 'ポップアップウインドウ' (Pop-up Window) points to the 'VDDCR SOC Voltage' sub-menu; 'Last modified' points to the 'Last Modified' text at the bottom; 'EZ Mode(F7)' points to the EZ Mode icon; 'Hot Keys' points to the Hot Keys icon; 'QRコードの表示' (QR Code Display) points to the QR code icon; and 'ハードウェアモニター' (Hardware Monitor) points to the Hardware Monitor section on the right.

メニューバー

画面上部に表示されるメニューバーはカテゴリを表しています。各カテゴリで設定できる内容は次のとおりです。

My Favorites	登録したお気に入り項目
Main	基本システム設定
Ai Tweaker	オーバークロック関連
Advanced	拡張システム設定
Monitor	システム温度/電力状態の表示、およびファンの設定
Boot	システム起動関連
Tool	独自機能
Exit	終了メニュー、及びデフォルト設定のロード

メニュー

設定可能なアイテムまたは各種情報のタイトルが表示されます。設定の変更は、カーソルキーで項目に移動し<Enter>を押して選択します。

サブメニュー

サブメニューが含まれる項目には矢印マークが表示されています。サブメニューを開くには、カーソルキーで項目に移動し<Enter>を押します。

表示言語

UEFI BIOS Utility で表示する言語を選択することができます。

My Favorites (F3)

ツリーマップから頻繁に使用する項目をお気に入りとして登録することで、画面の切り替えなどの面倒な操作をせずに一画面で各種設定を変更することができます。



詳細は「**3.3 My Favorites**」をご参照ください。

Qfan Control (F6)

Q-Fan Tuning画面を起動し、Q-Fan Control機能によるファンの調整を行なうことができます。



詳細は「**3.2.3 Q-Fan Control**」をご参照ください。

Search (F9)

UEFI BIOS Utility 内の項目を検索することができます。(検索は英語でのみご利用いただけます)

AURA ON/OFF (F4)

オンボードAURA LEDのオン/オフに関連するBIOS設定を一括して変更することができます。

Search on FAQ

このボタンの上にマウスカーソルを合わせるとQRコードが表示されます。表示されたQRコードをお使いのスマートデバイスでスキャンすることで、ASUSサポートサイトにすばやくアクセスすることができます。



Hot Keys (操作ガイド)

UEFI BIOS Utilityを操作するためのキーボードの基本操作やショートカットの一覧を表示します。

EZ Mode (F7) / Advanced Mode (F7)

UEFI BIOS Utilityの表示モードを変更することができます。

スクロールバー

設定項目が画面に収まりきらない場合は、スクロールバーがメニュー画面の右側に表示されます。マウスやカーソルキー、または <Page Up>/<Page Down> で、画面をスクロールすることができます。

詳細情報

選択した項目に関する詳細な情報を表示します。また、本製品では<F12>を押してUEFI BIOS Utility画面のスクリーンショットを撮影し、USBメモリーに保存することができます。

構成フィールド

構成フィールドには各項目の現在設定されている状態や数値が表示されます。ユーザーによる変更が可能でない項目は、選択することができません。

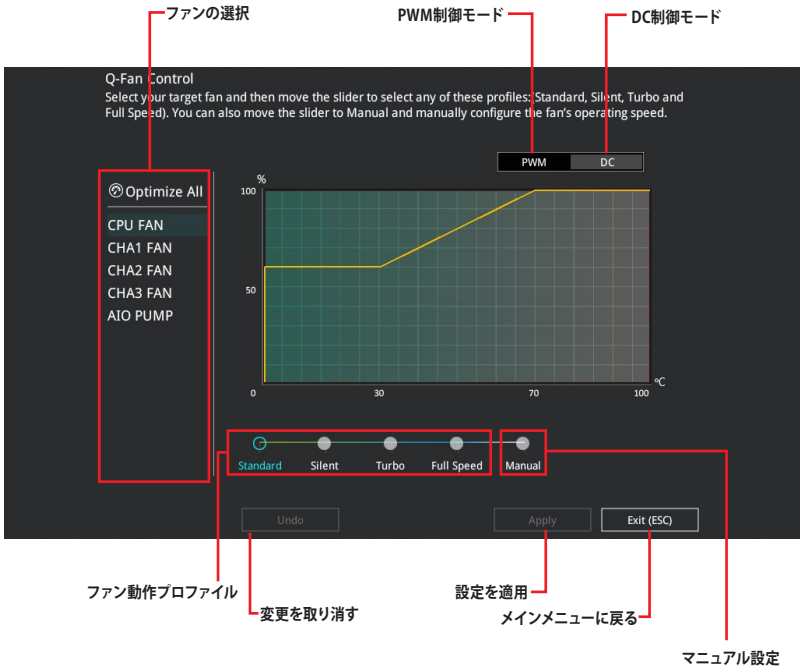
設定可能なフィールドは選択するとハイライト表示されます。フィールドの値を変更するには、そのフィールドをマウスで選択するかキーボードで入力を行います。

Last Modified (最終更新内容)

前回保存したUEFI BIOS Utilityの変更内容を表示します。

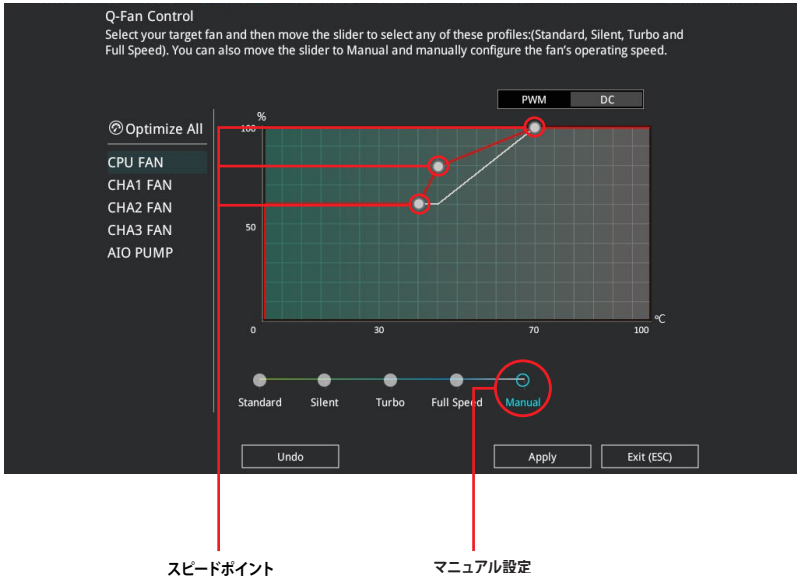
3.2.3 Q-Fan Control

Q-Fan Controlでは、CPU温度にあわせて各ファンの回転数を制御することができます。また、環境に合わせて既定の動作プロファイルを選択することも可能です。



ファンの回転数を手動で設定する

プロファイルの「Manual」を選択することで、ファンの回転数を手動で設定することができます。

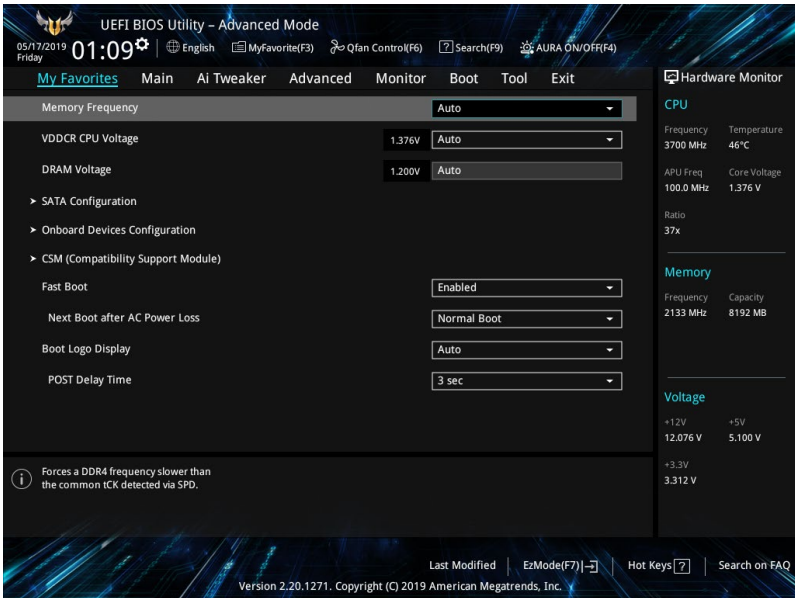


手順

1. 設定を変更するファンを選択し、プロファイルの「Manual」を選択します。
2. スピードポイントをドラッグして、CPU温度に対するファンの回転数を設定します。
3. 「Apply」をクリックして設定を適用します。メインメニューへ戻るには「Exit (ESC)」をクリックします。

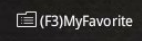
3.3 My Favorites

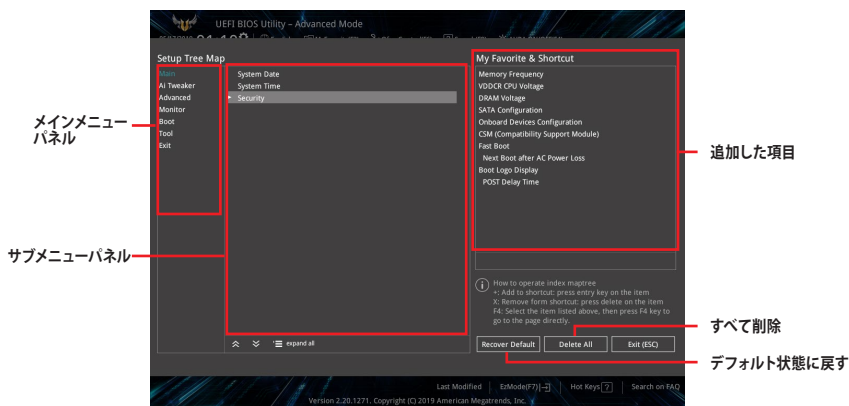
頻繁に使用する項目をお気に入りとして登録することで、画面の切り替えなどの面倒な操作をせずに一画面で各種設定を変更することができます。




お気に入り項目を追加する

手順

1. Advanced Modeでキーボードの<F3>を押すか、 をクリックし、Setup Tree Mapを開きます。
2. Setup Tree Mapでお気に入りに登録したい項目を選択します。



3. まず、メインメニューパネルでカテゴリーを選択し、次にサブメニューパネルでお気に入りに追加したい項目を選択します。お気に入りに追加したい項目で<Enter>を押すか  をクリックして項目を追加します。



次の項目はお気に入りに追加することはできません:

- ユーザー管理項目(システム言語や起動デバイス優先順位など)
- ユーザー設定項目(システム日付や時間など)

4. 「Exit (ESC)」をクリックするか、<ESC>を押してメインメニューに戻ります。
5. 登録した項目はメニューバー「My Favorites」から呼び出すことができます。

3.4 Main

Advanced Modeのメインメニューでは、マザーボード、CPU、メモリーの基本的な情報を表示する他に、表示言語やセキュリティの設定を行なうことができます。

Security

システムセキュリティ設定の変更が可能です。



- パスワードを忘れた場合、CMOSクリアを実行しパスワードを削除します。CMOSクリアジャンパーの位置は「1.1.7 ジャンパー」をご参照ください。
- パスワードを削除すると、画面上の「Administrator」または「User Password」にはデフォルト設定の「Not Installed」と表示されます。パスワードを再び設定すると、「Installed」と表示されます。

3.5 Ai Tweaker

高度なシステムの調整をすることができます。



不適切な値を設定した場合、システムの誤作動や故障などの原因となる恐れがあります。設定を変更する際は十分ご注意ください。



本項目で表示される設定オプションは取り付けたCPUとメモリーにより異なります。

Memory Frequency

メモリーの動作周波数を設定することができます。設定可能なオプションは、ベースクロック周波数の設定に応じて変化します。

設定オプション: [Auto] [DDR4-1333MHz] - [DDR4-5000MHz]

OC Tuner

難しい操作をせずにCPUの動作倍率や統合型グラフィックス、メモリーの動作周波数、電圧などを環境に合わせて自動的に調整しパフォーマンスを向上させます。

設定オプション: [Keep Current Settings] [OC Tuner]



現在の設定や手動のオーバークロック設定を維持する場合は [Keep Current Settings] を選択してください。

3.6 Advanced

CPU、チップセット、オンボードデバイスなどの詳細設定の変更ができます。



アドバンスドメニューの設定変更は、システムの誤動作の原因となることがあります。設定の変更は十分にご注意ください。

3.6.1 AMD fTPM Configuration

AMD CPUに統合されたTPM機能に関する設定をすることができます。

3.6.2 CPU Configuration

CPUに関する設定をすることができます。



この画面に表示される項目は、取り付けたCPUにより異なります。

PSS Support

ACPI_PPC、_PSS、_PCT オブジェクトの生成の有効/無効を設定します。
設定オプション: [Disabled] [Enabled]

NX Mode

No-Execute Page Protection機能の有効/無効を設定します。
設定オプション: [Disabled] [Enabled]

SVM Mode

AMD SVM (Security and Virtual Machine architecture) を有効にします。
設定オプション: [Disabled] [Enabled]

Core Leveling Mode

利用する CPU コアを制限することができます。
設定オプション: [Automatic mode] [One] [TWO] [THREE]

3.6.3 NB Configuration

APUが内蔵するノースブリッジ機能に関する設定をすることができます。この項目はRadeon™ Vega グラフィックス搭載 AMD Ryzen™プロセッサを取り付けた場合にのみ設定することができます。

IGFX Multi-Monitor

内蔵GPUのマルチディスプレイ機能の有効/無効を設定します。グラフィックスカードと内蔵GPUを併用する場合はこの項目を有効に設定します。
設定オプション: [Disabled] [Enabled] [HybridGraphics]



AMD Dual Graphics テクノロジーを使用する場合は、この項目を有効に設定します。

Primary Video Device

画面出力を行なうデバイスの優先順位を設定します。
設定オプション: [IGFX Video] [PCIe Video]

UMA Frame Buffer Size [Auto]

内蔵GPUがメインメモリー上で確保するグラフィックスメモリーのサイズを設定します。
設定オプション: [Auto] [64M] [80M] [96M] [128M] [256M] [384M] [512M] [768M] [1G] [2G] [3G] [4G]

3.6.4 SATA Configuration

チップセットが制御するSerial ATAコントローラーに関する設定をすることができます。

SATA Port Enable

チップセットが制御するSerial ATAコントローラーの有効/無効を設定します。
設定オプション: [Disabled] [Enabled]

SATA Mode

Serial ATAコントローラーの動作モードを設定します。

[AHCI] SATAデバイス本来の性能を発揮させます。このモードを選択することによりホットプラグ機能とネイティブ・コマンド・キューイング (NCQ)をサポートすることができます。

[RAID] SATAデバイスでRAIDアレイを構築することができます。

NVMe RAID mode

NVMe RAID モードの有効/無効を設定します。
設定オプション: [Disabled] [Enabled]

SMART Self Test

ストレージデバイスに問題が発生した際、システム起動時のPOSTメッセージとして障害状況をモニタリングする S.M.A.R.T 情報を表示する機能の有効/無効を設定します。
設定オプション: [Disabled] [Enabled]

SATA6G_1~8 (Gray), M.2_1 (Gray), M.2_2 (Gray)

個別にSerial ATAポートの有効/無効を設定します。
設定オプション: [Disabled] [Enabled]

Hot Plug

Serial ATAポートのホットプラグ機能の有効/無効を設定することができます。
設定オプション: [Disabled] [Enabled]

3.6.5 Onboard Devices Configuration

オンボードデバイスに関する設定をすることができます。

HD Audio Controller

オンボード実装されたオーディオコントローラーの有効/無効を設定します。

設定オプション: [Disabled] [Enabled]

PCIEX16_1 Bandwidth

PCI Express x16 第1スロット (PCIEX16_1) の動作モードを設定します。

[X8 Mode] x8 モードで動作します。

[PCIe RAID Mode] Hyper M.2 x16 カードおよびその他の M.2 拡張カードに搭載された複数のストレージデバイスを認識できるようになり、PCIe RAID アレイを構築することができます。



Hyper M.2 x16カードまたは他のM.2アダプタカードを取り付ける際は、PCIe RAID Mode を使用してください。PCIe RAID Modeを設定している状態で他のデバイスを取り付けると、PCの起動に失敗する恐れがあります。

LED lighting

When system is in working state

システム動作中のLEDの有効/無効を設定します。

設定オプション: [All On] [Stealth Mode] [Aura Only] [Aura Off]

When system is in sleep, hibernate or soft off states

S3 (スリープ)、S4 (休止状態)、S5 (ソフトオフ) 状態のLEDの有効/無効を設定します。

設定オプション: [All On] [Stealth Mode] [Aura Only] [Aura Off]

Realtek LAN Controller

Realtek LANコントローラーの有効/無効を設定します。

設定オプション: [On] [Off]

Realtek PXE OPRM

Realtek LAN コントローラーのオプションROMによるPXE (Pre Boot eXecution Environment) ネットワークブートの有効/無効を設定します。

設定オプション: [On] [Off]

3.6.6 APM Configuration

電源管理に関する設定をすることができます。

ErP Ready

ErP (Energy-related Products) の条件を満たすよう、S5状態になるとUEFI BIOSが特定の電源をオフすることを許可します。この項目を有効に設定すると、他のすべてのPME (Power ManagementEvent) オプションは無効になります。

設定オプション: [Disabled] [Enable(S4+S5)] [Enable(S5)]

Restore AC Power Loss

停電などによりコンピューターへの電力が突然遮断されたしまった場合、または電源ユニットからの電源供給が完全に停止した場合、再度通電した際の動作を設定します。

[Power On]	電源オンにします。
[Power Off]	電源オフの状態を維持します。
[Last State]	電源遮断時の状態に戻します。

Power On By PCI-E

[Disabled]	この機能を無効にします。
[Enabled]	オンボードLANデバイスおよびPCI Expressデバイスで起動信号を受信した際のWake-On-LAN機能を有効にします。

Power On By RTC

[Disabled]	RTCによるウェイクアップ機能を無効にします。
[Enabled]	「RTC Alarm Date (Days)」と「Hour/Minute/Second」がユーザー設定可能になります。

3.6.7 PCI Subsystem Settings

SR-IOV Support

SR-IOV SR-IOV対応PCIデバイスを取り付けている場合のSR-IOV (Single Root I/O Virtualization) 機能の有効/無効を設定します。

設定オプション: [Disabled] [Enabled]

3.6.8 USB Configuration

チップセットが内蔵するUSB コントローラーに関する設定をすることができます。

USB Single Port Control

個別にUSBポートの有効/無効を設定することができます。



USBポートの位置については、「1.1.2 マザーボードのレイアウト」をご参照ください。

3.6.9 HDD/SSD SMART Information

マザーボードに取り付けられたSATAデバイスのS.M.A.R.T.情報を表示します。



NVM Express デバイスのS.M.A.R.T. 情報表示はサポートしていません。

3.6.10 NVMe Configuration

NVM Express (NVMe) コントローラーとドライブの情報を表示します。

3.6.11 Network Stack Configuration

ネットワークスタックに関する設定をすることができます。

3.7 Monitor

システムの温度、電源状態、ファン回転数を確認することができます。また、この項目では取り付けられたファンの制御を行なうことができます。

3.7.1 Q-Fan Configuration

マザーボードに接続されたCPUクーラーやケースファンの回転数を環境に応じてコントロールすることができます。

Qfan Tuning

マザーボードに取り付けられたファンの最低回転数を計測し、各ファンの最小デューティサイクルを自動で設定します。

3.8 Boot

システム起動に関する設定をすることができます。

Boot Configuration

Fast Boot

起動時のシステム初期化などを省略し、すばやく起動する機能の有効/無効を設定します。
設定オプション: [Enabled] [Disabled]



次の項目は、「**Fast Boot**」を [Enabled] に設定することで表示されます。

Next Boot after AC Power Loss

停電などでシステムが不正終了した場合、次回の起動方法を設定します。

[Normal Boot] Fast Boot設定を解除し、通常の起動プロセスを実行します。

[Fast Boot] 不正終了後もFast Boot設定が維持されます。

Setup Mode

UEFI BIOS Utility 起動時の初期動作モードを選択します。

設定オプション: [Advanced Mode] [EZ Mode]

CSM (Compatibility Support Module)

CSM (Compatibility Support Module) のパラメータ設定です。この設定によってUEFIドライバーを持たないデバイスとの互換性を向上することが可能です。

Launch CSM

CSM (Compatibility Support Module) の有効/無効を設定します。

[Enabled] CSMを有効にし、Windows® UEFIモード、またはUEFIドライバーを持たない追加デバイスを完全にサポートし互換性を高めます。

[Disabled] Security Firmware UpdateとSecure Bootを完全にサポートするためにCSMを無効にします。



次の項目は、「**Launch CSM**」を [Enabled] に設定することで表示されます。

Boot Device Control

起動を許可するデバイスタイプを選択します。

設定オプション: [UEFI and Legacy OPROM] [Legacy OPROM only] [UEFI only]

Boot from Network Devices

起動に使用するネットワークデバイスの優先タイプを選択します。起動時間を短縮する場合は[Ignore]を選択します。

設定オプション: [Ignore] [Legacy only] [UEFI only]

Boot from Storage Devices

起動に使用するストレージデバイスの優先タイプを選択します。起動時間を短縮する場合は[Ignore]を選択します。

設定オプション: [Ignore] [Legacy only] [UEFI only]

Boot from PCI-E/PCI Expansion Devices

起動に使用するPCI Express / PCI 拡張デバイスの優先タイプを選択します。

設定オプション: [Ignore] [Legacy only] [UEFI only]

Secure Boot

システム起動時に許可されていないファームウェア、オペレーティングシステム、UEFIドライバー(オプションROM)が実行されないようにするWindows® Secure Bootに関する設定を行なうことができます。

Boot Option Priorities

使用可能なデバイスから、起動デバイスの起動優先順位を指定します。画面に表示されるデバイスの数は、起動可能なデバイスの数に依存します。



Windows® OSをセーフモードで起動する方法は、Microsoft®のサポート情報をご確認ください。
<https://support.microsoft.com/ja-jp/help/12376/windows-10-start-your-pc-in-safe-mode>

Boot Override

起動デバイスを選択し起動します。画面に表示されるデバイスの項目の数は、システムに接続されたデバイスの数により異なります。項目(デバイス)を選択すると、選択したデバイスからシステムを起動します。システム起動時にキーボードの<F8>キーを押すことで、UEFI BIOS Utilityを起動することなくダイレクトに起動デバイスを選択することもできます。

3.9 Tool

ASUS独自機能の設定をします。マウスで項目を選択するか、キーボードのカーソルキーで項目を選択し、<Enter>を押して各機能を起動することができます。

3.9.1 ASUS EZ Flash 3 Utility

UEFI BIOS更新ツール「**ASUS EZ Flash 3 Utility**」を起動します。このユーティリティはカーソルキーと<Enter>を使用して操作します。



詳細は「**3.11.2 ASUS EZ Flash 3 Utility**」をご参照ください。

3.9.2 ASUS User profile

ASUS User profile では、設定をプロファイルとして複数作成することができます。また作成したプロファイルを読み込んで瞬時に設定を変更することが可能です。

Load Profile

保存したプロファイルから設定を読み込みます。プロファイルの番号をキーボードで入力し、<Enter>を押し「Yes」を選択します。



- 設定をロード中はシステムのシャットダウンやリセットを行わないでください。システム起動エラーの原因となります。
- 設定をロードする場合は、保存された設定の構成時と同一のハードウェア(CPU、メモリーなど)とUEFI BIOS/バージョンでの使用をお勧めします。異なったハードウェアやBIOS/バージョン設定をロードすると、システム起動エラーやハードウェアが故障する可能性がございます。

Profile Name

プロファイル名を入力します。設定したプロファイルが分かりやすいように、ご希望の名前を英数字で入力してください。

Save to Profile

現在の設定をプロファイルとして保存します。キーボードで1から8の数字を入力しプロファイル番号を割り当て、<Enter>を押し「Yes」を選択します。

Load/Save Profile from/to USB Drive.

USBストレージデバイスを使用して、UEFI BIOS設定のインポート/エクスポートをすることができます。

3.9.3 ASUS SPD Information

メモリスロットに設置されたメモリーモジュールのSPD (Serial Presence Detect) 情報を読み出して表示します。

3.9.4 ASUS Armoury Crate

Armoury Crate は、お使いのマザーボードのドライバーやユーティリティの取得やASUSの最新情報をお届けするワンストップ情報サービスツールです。

3.10 Exit

設定の保存や取り消しのほか、デフォルト設定の読み込みを行なうことができます。

Load Optimized Defaults

すべての設定を初期設定値に戻します。<F5>を押すことで同じ動作を行なうことができます。

Save Changes & Reset

設定した変更を保存し、セットアップを終了します。再起動後、設定した値が適用されます。<F10>を押すことで同じ動作を行なうことができます。

Discard Changes & Exit

設定した変更を保存せず、セットアップを終了します。再起動後、設定は変更前の状態に戻ります。

Launch EFI Shell from USB drives

EFI Shell アプリケーション (shellx64.efiなど) を保存したUSBメモリーから、EFI Shellを起動します。

3.11 UEFI BIOSの更新

ASUS公式サイトでは、最新のBIOSイメージファイルを公開しております。UEFI BIOSを更新することで、システムの安定性や互換性、パフォーマンスが上がる場合があります。ただし、UEFI BIOSの更新にはリスクが伴います。現在のバージョンで問題がない場合は、**UEFI BIOSの更新を行わないでください**。不適切な更新は、システム起動エラーの原因となります。更新は必要な場合のみ行ない、更新の際は次の手順に従い慎重に行なってください。



最新のBIOSイメージファイルは、ASUS公式サイト (<http://www.asus.com>) からダウンロードすることができます。

本製品では、次の機能を使用してUEFI BIOSの更新と管理を行なうことができます。

1. **EZ Update:** Windows® 環境でBIOSイメージを更新することができます。
2. **ASUS EZ Flash 3 Utility:** USBメモリーを使用してUEFI BIOS UtilityからBIOSイメージを更新することができます。
3. **ASUS CrashFree BIOS 3:** BIOSイメージに破損やエラーが発生した際、サポートDVDまたはUSBメモリーを使用してBIOSイメージを復旧することができます。

3.11.1 EZ Update

EZ Updateは、Windows® 環境でUEFI BIOSの更新を行なうことができるユーティリティです。オンラインでUEFI BIOSや各種ユーティリティを更新することができます。



EZ Update を使用するには、インターネット接続が必要です。

3.11.2 ASUS EZ Flash 3 Utility

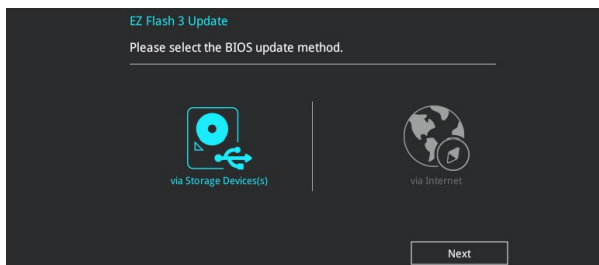
ASUS EZ Flash 3 Utility は、OSベースのユーティリティを起動することなくUEFI BIOSを短時間で更新することができます。



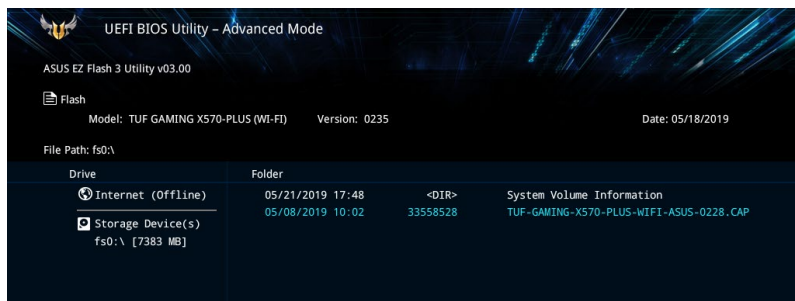
- 安全性及び信頼性を確保するため、**Load Optimized Defaults** を実行しUEFI BIOSの設定を初期設定値に戻してから更新を行ってください。
- インターネットアップデートは、国や地域によっては利用できない場合があります。ご利用可能地域であっても、お客様の回線契約内容によってはご利用いただけない場合があります。予めご了承ください。

USBメモリーを使用してUEFI BIOSを更新する手順

1. BIOSイメージファイルを保存したUSBメモリーをシステムにセットします。
2. UEFI BIOS UtilityのAdvanced Mode を起動し、Tool メニューから「**ASUS EZ Flash 3 Utility**」を起動します。
3. 「**via Storage Devices(s)**」を選択します。



4. DriveフィールドでBIOSイメージファイルが保存されているUSBメモリーを選択し<Enter>を押します。
5. Folderフィールドで更新に使用するBIOSイメージファイルを選択し<Enter>を押します。
6. 読み込まれたBIOSイメージファイルが正しいことを確認し、UEFI BIOSの更新を開始します。
7. UEFI BIOSの更新が完了したら、「**OK**」ボタンを押してシステムを再起動します。





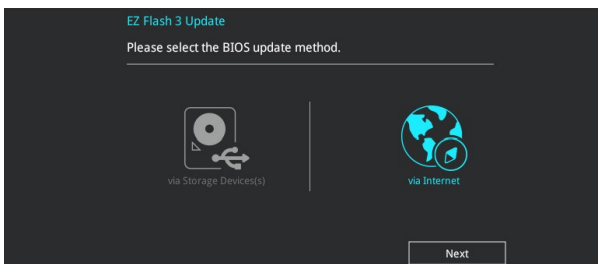
- 安全性及び信頼性を確保するため、FAT32/16ファイルシステムをもつシングルパーティションのUSBメモリーをご使用ください。
- UEFI BIOSの更新中にシステムのシャットダウンやリセットを行わないでください。UEFI BIOSが破損、損傷しシステムを起動することができなくなる恐れがあります。UEFI BIOSの更新に伴う不具合、動作不良、破損等に関しましては保証の対象外となります。



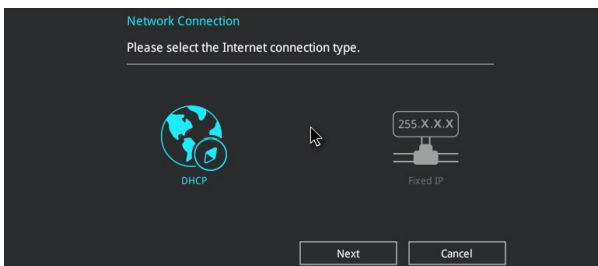
安全性及び信頼性を確保するため、UEFI BIOSの更新後はUEFI BIOS Utilityの初期設定値をロードすることをおすすめします。

インターネットを使用してUEFI BIOSを更新する手順

1. UEFI BIOS Utility のAdvanced Mode を起動し、**Tool** メニューから「**ASUS EZ Flash 3 Utility**」を起動します。
2. 「**via Internet**」を選択します。



3. インターネット接続方法を選択します。



4. 画面に表示される指示に従い、UEFI BIOSを更新します。
5. UEFI BIOSの更新が完了したら、システムを再起動します。



安全性及び信頼性を確保するため、UEFI BIOSの更新後はUEFI BIOS Utilityの初期設定値をロードすることをおすすめします。

3.11.3 ASUS CrashFree BIOS 3

ASUS CrashFree BIOS 3 はUEFI BIOSを復旧することができるツールです。更新時などに破損したUEFI BIOSをサポートDVDまたはUSBメモリーを使用して復旧することができます。



- 最新のBIOSイメージファイルは、ASUSオフィシャルサイト (<http://www.asus.com>) からダウンロードすることができます。
- 本機能を使用する前にUSBメモリーに保存したBIOSイメージファイルの名前を「**TGX570PW.CAP**」に変更してください。

UEFI BIOSを復旧する

手順

1. BIOSイメージファイルを保存したUSBメモリーまたはサポートDVDをシステムにセットします。
2. システムの電源をオンにします。
3. USBメモリーまたはサポートDVDのBIOSイメージファイルが検出されると、BIOSイメージファイルを読み込み自動的にUEFI BIOSの復旧を開始します。
4. UEFI BIOSの復旧が完了したら、UEFI BIOS UtilityでLoad Optimized Defaults を実行して設定を初期設定値に戻します。



UEFI BIOSの更新中にシステムのシャットダウンやリセットを行わないでください。UEFI BIOSが破損、損傷しシステムを起動することができなくなる恐れがあります。UEFI BIOSの更新に伴う不具合、動作不良、破損等に関しましては保証の対象外となります。

RAID

4

4.1 RAID設定

本製品は、RAID (Redundant Array of Inexpensive Disks) レベル 0、1、10 をサポートしています。



RAIDアレイに組み込まれたストレージデバイスにWindows® OSをインストールする場合は、RAIDドライバーディスクを作成し、OSのインストール時にRAIDドライバーを読み込ませる必要がある場合があります。

4.1.1 RAID定義

Volume (JBOD):

複数のハードディスクを論理的に連結し単一のディスクのように扱うことができます。JBODでは、冗長機能や修復機能などが備わっていないディスクに障害が発生した場合、データは失われます。

RAIDABLE (またはRAID Ready):

システムのインストール後も、ストレージスペースを追加したり、冗長アレイを構成することを可能にする特別なタイプのボリューム (JBOD) です。RAIDableアレイは、Option ROM、UEFI、またはrcadmを使用して作成されます。



RAIDABLE アレイを作成する機能は、システムごとに異なる場合があります。

RAID 0 (データストライピング):

SATAストレージデバイスに対し平行方式でデータを読み/書きします。それぞれのSATAストレージデバイスの役割はシングルドライブと同じですが、転送率はアレイに参加している台数倍に上り、データへのアクセス速度を向上させます。セットアップには、最低2台のSATAストレージデバイス (同じモデル、同容量) が必要です。

RAID 1 (データミラーリング):

1台目のドライブから、2台目のドライブに、同じデータイメージをコピーし保存します。ドライブが1台破損しても、ディスクアレイ管理ソフトウェアが、アプリケーションを正常なドライブに移動することによって、完全なコピーとして残ります。システム全体のデータ保護とフォールト・トレランスを向上させます。セットアップには、最低2台の新しいSATAストレージデバイス、または、既存のドライブと新しいドライブが必要です。既存のドライブを使う場合、新しいドライブは既存のものと同じサイズかそれ以上である必要があります。

RAID 10 (ミラーリング + ストライピング):

データストライピングとデータミラーリングをパリティ (冗長データ) なしで結合したものです。RAID 0とRAID 1構成のすべての利点が得られます。セットアップには、最低4台のSATAストレージデバイスが必要です。

付録

Notices

FCC Compliance Information

Responsible Party: Asus Computer International

Address: 48720 Kato Rd., Fremont, CA 94538, USA

Phone / Fax No: (510)739-3777 / (510)608-4555

Identification of the assembled product: INTEL 9260NGW

Identification of the modular components used in the assembly:

Model Name: 9260NGW FCC ID: PD99260NG

This device complies with part 15 of the FCC Rules. Operation is subject to the following two conditions: (1) This device may not cause harmful interference, and (2) this device must accept any interference received, including interference that may cause undesired operation.

This equipment has been tested and found to comply with the limits for a Class B digital device, pursuant to part 15 of the FCC Rules. These limits are designed to provide reasonable protection against harmful interference in a residential installation. This equipment generates, uses and can radiate radio frequency energy and, if not installed and used in accordance with the instructions, may cause harmful interference to radio communications. However, there is no guarantee that interference will not occur in a particular installation. If this equipment does cause harmful interference to radio or television reception, which can be determined by turning the equipment off and on, the user is encouraged to try to correct the interference by one or more of the following measures:

- Reorient or relocate the receiving antenna.
- Increase the separation between the equipment and receiver.
- Connect the equipment into an outlet on a circuit different from that to which the receiver is connected.
- Consult the dealer or an experienced radio/TV technician for help.

RF exposure warning

This equipment must be installed and operated in accordance with provided instructions and the antenna(s) used for this transmitter must be installed to provide a separation distance of at least 20 cm from all persons and must not be co-located or operating in conjunction with any other antenna or transmitter. End-users and installers must be provide with antenna installation instructions and transmitter operating conditions for satisfying RF exposure compliance.

Compliance Statement of Innovation, Science and Economic Development Canada (ISED)

This device complies with Innovation, Science and Economic Development Canada licence exempt RSS standard(s). Operation is subject to the following two conditions: (1) this device may not cause interference, and (2) this device must accept any interference, including interference that may cause undesired operation of the device.

Operation in the band 5150–5250 MHz is only for indoor use to reduce the potential for harmful interference to co-channel mobile satellite systems.

CAN ICES-3(B)/NMB-3(B)

Déclaration de conformité de Innovation, Sciences et Développement économique Canada (ISED)

Le présent appareil est conforme aux CNR d'Innovation, Sciences et Développement économique Canada applicables aux appareils radio exempts de licence. L'exploitation est autorisée aux deux conditions suivantes : (1) l'appareil ne doit pas produire de brouillage, et (2) l'utilisateur de l'appareil doit accepter tout brouillage radioélectrique subi, même si le brouillage est susceptible d'en compromettre le fonctionnement.

La bande 5150–5250 MHz est réservée uniquement pour une utilisation à l'intérieur afin de réduire les risques de brouillage préjudiciable aux systèmes de satellites mobiles utilisant les mêmes canaux.

CAN ICES-3(B)/NMB-3(B)

VCCI: Japan Compliance Statement

Class B ITE

この装置は、クラスB情報技術装置です。この装置は、家庭環境で使用することを目的としていますが、この装置がラジオやテレビジョン受信機に近接して使用されると、受信障害を引き起こすことがあります。

取扱説明書に従って正しい取り扱いをして下さい。

VCCI-B

KC: Korea Warning Statement

B급 기기 (가정용 방송통신기자재)

이 기기는 가정용(B급) 전자파적합기기로서 주로 가정에서 사용하는 것을 목적으로 하며, 모든 지역에서 사용할 수 있습니다.

*당해 무선설비는 전파혼신 가능성이 있으므로 인명안전과 관련된 서비스는 할 수 없습니다.

REACH

Complying with the REACH (Registration, Evaluation, Authorisation, and Restriction of Chemicals) regulatory framework, we published the chemical substances in our products at ASUS REACH website at <http://csr.asus.com/english/REACH.htm>.



DO NOT throw the motherboard in municipal waste. This product has been designed to enable proper reuse of parts and recycling. This symbol of the crossed out wheeled bin indicates that the product (electrical and electronic equipment) should not be placed in municipal waste. Check local regulations for disposal of electronic products.



DO NOT throw the mercury-containing button cell battery in municipal waste. This symbol of the crossed out wheeled bin indicates that the battery should not be placed in municipal waste.

ASUS Recycling/Takeback Services

ASUS recycling and takeback programs come from our commitment to the highest standards for protecting our environment. We believe in providing solutions for you to be able to responsibly recycle our products, batteries, other components as well as the packaging materials. Please go to <http://csr.asus.com/english/Takeback.htm> for detailed recycling information in different regions.

Regional notice for California



WARNING

Cancer and Reproductive Harm -
www.P65Warnings.ca.gov

Google™ License Terms

Copyright© 2019 Google Inc. All Rights Reserved.

Licensed under the Apache License, Version 2.0 (the “License”); you may not use this file except in compliance with the License. You may obtain a copy of the License at:

<http://www.apache.org/licenses/LICENSE-2.0>

Unless required by applicable law or agreed to in writing, software distributed under the License is distributed on an “AS IS” BASIS, WITHOUT WARRANTIES OR CONDITIONS OF ANY KIND, either express or implied.

See the License for the specific language governing permissions and limitations under the License.

NCC: Taiwan Wireless Statement

經型式認證合格之低功率射頻電機，非經許可，公司、商號或使用者均不得擅自變更頻率、加大功率或變更原設計之特性及功能。低功率射頻電機之使用不得影響飛航安全及干擾合法通信；經發現有干擾現象時，應立即停用，並改善至無干擾時方得繼續使用。前項合法通信，指依電信法規定作業之無線電通信。低功率射頻電機須忍受合法通信或工業、科學及醫療用電波輻射性電機設備之干擾。

應避免影響附近雷達系統之操作。

Japan RF Equipment Statement

屋外での使用について

本製品は、5GHz帯域での通信に対応しています。電波法の定めにより5.2GHz、5.3GHz帯域の電波は屋外で使用が禁じられています。

法律および規制遵守

本製品は電波法及びこれに基づく命令の定めるところに従い使用してください。日本国外では、その国の法律または規制により、本製品の使用ができないことがあります。このような国では、本製品を運用した結果、罰せられることがあります。当社は一切責任を負いかねますのでご了承ください。

Précautions d'emploi de l'appareil :

- a. Soyez particulièrement vigilant quant à votre sécurité lors de l'utilisation de cet appareil dans certains lieux (les avions, les aéroports, les hôpitaux, les stations-service et les garages professionnels).
- b. Évitez d'utiliser cet appareil à proximité de dispositifs médicaux implantés. Si vous portez un implant électronique (stimulateurs cardiaques, pompes à insuline, neurostimulateurs...), veuillez impérativement respecter une distance minimale de 15 centimètres entre cet appareil et l'implant pour réduire les risques d'interférence.
- c. Utilisez cet appareil dans de bonnes conditions de réception pour minimiser le niveau de rayonnement. Ce n'est pas toujours le cas dans certaines zones ou situations, notamment dans les parkings souterrains, dans les ascenseurs, en train ou en voiture ou tout simplement dans un secteur mal couvert par le réseau.
- d. Tenez cet appareil à distance du ventre des femmes enceintes et du bas-ventre des adolescents.

Simplified EU Declaration of Conformity

ASUSTek Computer Inc. hereby declares that this device is in compliance with the essential requirements and other relevant provisions of Directive 2014/53/EU. Full text of EU declaration of conformity is available at <https://www.asus.com/support/>

The WiFi operating in the band 5150-5350MHz shall be restricted to indoor use for countries listed in the table below:

Déclaration simplifiée de conformité de l'UE

ASUSTek Computer Inc. déclare par la présente que cet appareil est conforme aux critères essentiels et autres clauses pertinentes de la directive 2014/53/EU. La déclaration de conformité de l'UE peut être téléchargée à partir du site internet suivant : <https://www.asus.com/support/>

Dans la plage de fréquence 5150-5350 MHz, le Wi-Fi est restreint à une utilisation en intérieur dans les pays listés dans le tableau ci-dessous:

Vereinfachte EU-Konformitätserklärung

ASUSTek COMPUTER INC erklärt hiermit, dass dieses Gerät mit den grundlegenden Anforderungen und anderen relevanten Bestimmungen der Richtlinie 2014/53/EU übereinstimmt. Der gesamte Text der EU-Konformitätserklärung ist verfügbar unter: <https://www.asus.com/support/>

Der WLAN-Betrieb im Band von 5150-5350 MHz ist für die in der unteren Tabelle aufgeführten Länder auf den Innenbereich beschränkt:

Dichiarazione di conformità UE semplificata

ASUSTek Computer Inc. con la presente dichiara che questo dispositivo è conforme ai requisiti essenziali e alle altre disposizioni pertinenti con la direttiva 2014/53/EU. Il testo completo della dichiarazione di conformità UE è disponibile all'indirizzo: <https://www.asus.com/support/>

L'utilizzo della rete Wi-Fi con frequenza compresa nell'intervallo 5150-5350MHz deve essere limitato all'interno degli edifici per i paesi presenti nella seguente tabella:

Упрощенное заявление о соответствии европейской директиве

ASUSTek Computer Inc. заявляет, что устройство соответствует основным требованиям и другим соответствующим условиям директивы 2014/53/EU. Полный текст декларации соответствия ЕС доступен на <https://www.asus.com/support/>

Работа Wi-Fi в диапазоне частот 5150-5350 должна быть ограничена использованием в помещениях для стран, перечисленных в таблице ниже:

إعلان التوافق المبسط مع المصداق الأوروبي
تقر شركة ASUSTek Computer Inc أن هذا الجهاز يتوافق مع المتطلبات الأساسية والأحكام الأخرى ذات الصلة الخاصة بتوجيه 2014/53/UE. يتوفر النص الكامل لإعلان التوافق المبسط عن الاتحاد الأوروبي على: <https://www.asus.com/support/>

يوجب حصر استخدام WiFi العاملة بـ 5150-5350 ميجا هرتز على الاستخدام المنزلي لبلدان المدرجة بالجدول.

Опростена декларация за съответствие на ЕС

С настоящото ASUSTek Computer Inc. декларира, че това устройство е в съответствие със съществените изисквания и другите приложими постановления на свързаната Директива 2014/53/ЕС. Пълният текст на ЕС декларация за съвместимост е достъпен на адрес <https://www.asus.com/support/>

WiFi, работеща в диапазон 5150-5350MHz, трябва да се ограничи до употреба на закрито за страните, посочени в таблицата по-долу:

Declaração de Conformidade UE Simplificada

ASUSTek Computer Inc. declara que este dispositivo está em conformidade com os requisitos essenciais e outras disposições relevantes relacionadas às diretivas 2014/53/UE. O texto completo da declaração de conformidade CE está disponível em <https://www.asus.com/support/>

O WiFi operando na banda 5150-5350MHz deve ser restrito para uso interno para os países listados na tabela abaixo:

Поједностављена ЕУ изјава о сукладности

ASUSTek Computer Inc. овим изјављује да је овај уређај сукладан с битним захтевима и осталим одговарајућим одредбама директиве 2014/53/EU. Цјели текст ЕУ изјаве о сукладности доступан је на <https://www.asus.com/support/>

WiFi koji radi na opsegu frekvencija 5150-5350 MHz bit će ograničen na upotrebu u zatvorenom prostoru u zemljama na donjem popisu:

Zjednodušené prohlášení o shodě EU

Splněnost ASUSTek Computer Inc. tímto prohlašuje, že toto zařízení splňuje základní požadavky a další příslušná ustanovení směrnice 2014/53/EU. Plné znění prohlášení o shodě EU je k dispozici na adrese <https://www.asus.com/support/>

V zemích uvedených v tabulce je provoz sítě Wi-Fi ve frekvenčním rozsahu 5 150 - 5 350 MHz povolen pouze ve vnitřních prostorech:

Forenklet EU-øverenstemmelseserklæring

ASUSTek Computer Inc. erklærer hermed at denne enhed er i øverenstemmelse med hovedkravene og øvrige relevante bestemmelser i direktivet 2014/53/EU. Hele EU-øverenstemmelseserklæringen kan findes på <https://www.asus.com/support/>

Wi-Fi, der bruger 5150-5350 MHz skal begrænses til indendørs brug i lande, der er anført i tabellen:

Vereenvoudigd EU-conformiteitsverklaring

ASUSTek Computer Inc. verklaart hierbij dat dit apparaat voldoet aan de essentiële vereisten en andere relevante bepalingen van Richtlijn 2014/53/EU. De volledige tekst van de EU-conformiteitsverklaring is beschikbaar op <https://www.asus.com/support/>

De WiFi op 5150-5350MHz zal beperkt zijn tot binnengebruik voor in de tabel vermelde landen:

Lihtsustatud EÜ vastavusdeklaratsioon

Käesolevaga kinnitab ASUSTek Computer Inc. et seade vastab direktiivi 2014/53/EÜ olulistele nõuetele ja teistele asjakohastele sätetele. EL vastavusdeklaratsiooni täistekst on saadaval veebisaidil <https://www.asus.com/support/>

Sagedusvahemikus 5150-5350 MHz töötava WiFi kasutamine on järgmistes riikides lubatud ainult siseruumides:

Eurooppa - EY:n vaatimustenmukaisuusvakuutus

ASUSTek Computer Inc. ilmoittaa täten, että tämä laite on direktiivin 2014/53/EU olennainen vaatimusten ja muiden asiaankuuluvien liiosten mukainen. Koko EY:n vaatimustenmukaisuusvakuutuksen teksti on luettavissa osoitteessa <https://www.asus.com/support/>

5 150 - 5 350 MHz:in taajuudella toimiva WiFi on rajoitettu sisäkäyttöön taulukossa luetelluissa maissa:

تعبير از نسخه شده بیانیه تاییدیه اروپا
ASUSTek Computer Inc در اینجا اعلام می کند که این دستگاه با نیازهای اساسی و سایر مقررات مربوط به بیانیه 2014/53/UE مطابقت دارد. متن کامل پیروی از این بیانیه تاییدیه اروپا در این آدرس موجود است: <https://www.asus.com/support/>
عبارت کرد 5150-5350 مگاهرتز برای WiFi باید برای استفاده در فضای داخل ساختمان ایران کشورها فهرست شده در جدول محدود شود.

Απλοποιημένη Δήλωση Συμμόρφωσης ΕΕ

Διά το παρόντος η ASUSTek Computer Inc. δηλώνει ότι αυτή η συσκευή είναι συμμόρφω με τις βασικές προϋποθέσεις και άλλες ουσιαστικές διατάξεις της Οδηγίας 2014/53/ΕΕ. Το πλήρες κείμενο της δήλωσης συμμόρφωσης της ΕΕ είναι διαθέσιμο στη διεύθυνση <https://www.asus.com/support/>

To WiFi που λειτουργεί στη ζώνη 5150-5350MHz περιορίζεται για χρήση σε εσωτερικούς χώρους για τις χώρες που αναφέρονται στον παρακάτω πίνακα:

הצהרת התאמת הרגולטורית קובעת עבור היחידה אירופי ASUSTek Computer Inc. הצהרה ברורה כי מכשיר זה תואם לדרישות החיוניות ולשאר המסגרות הרגולטוריות של תקנה 2014/53/UE. ניתן לקרוא את הטקסט המלא של ההצהרת התאמת הרגולטורית עבור היחידה האירופי בתוכנית <https://www.asus.com/support/>
ש להבדיל רשתות Wi-Fi הפועלות ברצועות התדרים 5150-5350MHz שימוש בתוך מבנים מגורים בארצות המפורסות ברשימה הבאה:

Egyezszerűsített EU megfeleléségi nyilatkozat

Az ASUSTek Computer Inc. ezennel kijelenti, hogy ez az eszköz megfelel az 2014/53/EU sz. irányelv alapvető követelményeinek és egyéb vonatkozó rendelkezéseinek. Az EU megfeleléségi nyilatkozat teljes szövegét a következő weboldalon tekintheti meg: <https://www.asus.com/support/>

Az 5150-5350 MHz-es sávban működő Wi-Fi belterületi használatra kell korlátozni az alábbi táblázatban felsorolt országokban:

Pernyataan Kesesuaian UE yang Disederhanakan

ASUSTek Computer Inc. dengan ini menyatakan bahwa perangkat ini memenuhi persyaratan utama dan ketentuan relevan lainnya yang terdapat pada Peraturan 2014/53/EU. Teks lengkap pernyataan kesesuaian UE tersedia di: <https://www.asus.com/support/>

WiFi yang Beroperasi pada 5150-5350 MHz akan terbatas untuk penggunaan dalam ruangan di negara yang tercantum dalam tabel

Vienkāršota ES atbilstības paziņojums

ASUSTek Computer Inc. ar šo paziņojumu, ka šī ierīce atbilst Direktīvas 2014/53/ES būtiskajām prasībām un citiem citiem saistošajiem nosacījumiem. Pilns ES atbilstības paziņojuma teksts pieejams šeit: <https://www.asus.com/support/>

Wi-Fi darba 5150-5350 MHz ir jāierobežo lietotāni telpās valstīs, kuras norādītas tālāk.

Supraprastina ES atitikties deklaracija

Šiame dokumente bendrovė „ASUSTek Computer Inc.“ pareiškia, kad šis prietaisas atitinka pagrindinius reikalavimus ir kitas susijusias Direktyvos 2014/53/ES nuostatas. Visas ES atitikties deklaracijos tekstas pateikiamas čia: <https://www.asus.com/support/>

Toliau nurodytose šalyse „WiFi“ ryšiu, veikiančiu 5 150–5 350 MHz dažniu juostoje, galima naudotis tik patalpose:
Ovaj uredaj može da se koristi u državama navedenim ispod:

Forenklid EU-samsvarserklæring

ASUSTek Computer Inc. erklærer herved at denne enhed er i samsvar med hovedsagelige krav og andre relevante forskrifter i direktivet 2014/53/EU. Fullstendig tekst for EU-samsvarserklæringen finnes på: <https://www.asus.com/support/>

Wi-Fi-området 5150–5350 MHz skal begrænses til indendørs brug for landene som er opført i tabellen:

Uproszczone deklaracja zgodności UE

Firma ASUSTek Computer Inc. niniejszym oświadcza, że urządzenie to jest zgodne z zasadniczymi wymogami i innymi właściwymi postanowieniami dyrektywy 2014/53/EU. Pełny tekst deklaracji zgodności UE jest dostępny pod adresem <https://www.asus.com/support/>

Wi krajach wymienionych w tabeli działanie sieci Wi-Fi w paśmie 5150–5350 MHz powinno być ograniczone wyłącznie do pomieszczeń:

Declaração de Conformidade Simplificada do UE

A ASUSTek Computer Inc. declara que este dispositivo está em conformidade com os requisitos essenciais e outras disposições relevantes da Diretiva 2014/53/EU. O texto integral da declaração de conformidade da UE está disponível em <https://www.asus.com/support/>

A utilização das frequências WiFi de 5150 a 5350MHz está restrita a ambientes interiores nos países apresentados na tabela:

Declarație de conformitate UE, versiune simplificată

Prin prezenta, ASUSTek Computer Inc. declară că acest dispozitiv este în conformitate cu reglementările esențiale și cu celelalte prevederi relevante ale Directivei 2014/53/EU. Textul complet al declarației de conformitate UE este disponibil la adresa <https://www.asus.com/support/>

Pentru țările listate în tabelul de mai jos, rețeaua WiFi care funcționează în banda de frecvență de 5.150-5.350 MHz trebuie utilizată doar în interior:

Pojednostavljena Deklaracija o usaglašenosti EU

ASUSTek Computer Inc. ovim izjavljuje da je ovaj uređaj usaglašen sa osnovnim zahtevima i drugim relevantnim odredbama Direktive 2014/53/EU. Ceo tekst Deklaracije o usaglašenosti EU dostupan je na lokaciji <https://www.asus.com/support/>

WiFi koji radi u frekventnom opsegu od 5150 MHz do 5350 MHz ograničen je isključivo na upotrebu u zatvorenom prostoru za zemlje navedene u tabeli ispod:

Zjednodušené vyhlásenie o zhode platné pre EÚ

Spoločnosť ASUSTek Computer Inc. týmto vyhlasuje, že toto zariadenie je v súlade so základnými požiadavkami a ďalšími príslušnými ustanoveniami smernice č. 2014/53/EU. Plné znenie vyhlásenia o zhode pre EÚ je k dispozícii na lokalite <https://www.asus.com/support/>

Činnosť WiFi v pásme 5150–5350 MHz bude obmedzená na použitie vo vnútornom prostredí pre krajiny uvedené v tabuľke nižšie:

Poenostavljena izjava EU o skladnosti

ASUSTek Computer Inc. tukaj izjavlja, da je ta naprava skladna s temeljnimi zahtevami in drugimi relevantnimi določili Direktive 2014/53/EU. Polno besedilo izjave EU o skladnosti je na voljo na <https://www.asus.com/support/>

WiFi, ki deluje v pasovnem območju 5150–5350 MHz, mora biti v državah, navedenih v spodnjem seznamu, omejen na notranjo uporabo:

Declaración de conformidad simplificada para la UE

Por la presente, ASUSTek Computer Inc. declara que este dispositivo cumple los requisitos básicos y otras disposiciones pertinentes de la directiva 2014/53/EU. En <https://www.asus.com/support/> está disponible el texto completo de la declaración de conformidad para la UE.

A conexão WiFi com uma frequência de funcionamento de 5150-5350 MHz se restringirá ao uso em interiores para os países enumerados na tabela:

Förenklad EU-försäkran om överensstämmelse

ASUSTek Computer Inc. deklarerar härmed att denna enhet överensstämmer med de grundläggande kraven och andra relevanta bestämmelser i direktiv 2014/53/EU. Fullständig text av EU-försäkran om överensstämmelse finns på <https://www.asus.com/support/>

WiFi som används 5150-5350 MHz kommer att begränsas för användning inomhus i de länder som anges i tabellen:

ประเทศไทยเกี่ยวกับความสอดคล้องของสภาพยุโรปแบบย่อ

ASUSTek Computer Inc.

ขอประกาศในที่นี้ว่าอุปกรณ์ที่มีความสอดคล้องกับความต้องการที่จำเป็นและเงื่อนไขที่เกี่ยวข้องอื่น ๆ ของหน่วยผู้ผลิตที่กำหนด 2014/53/EU เกี่ยวหาที่สมเหตุสมผลของความสอดคล้องกับ EU มีอยู่ที่ <https://www.asus.com/support/>

การทำงานของ WiFi ที่ 5150-5350MHz ถูกจำกัดให้ใช้ในอาคารสำหรับประเทศที่แสดงในตาราง

Basitleştirilmiş AB Uyumluluk Bildirimi

ASUSTek Computer Inc. bu aygıtın 2014/53/EU Yönergesi temel gereksinimlerine ve diğer ilgili hükümlerine uygun olduğunu bildirir. AB uygunluk bildiriminin tam metni şu adreste bulunabilir: <https://www.asus.com/support/>

5150-5350 MHz aralığında Wi-Fi çalışması, tabloda listelenen ülkeler için iç mekan kullanımıyla kısıtlanacaktır.

Спрощена декларація про відповідність нормам ЄС

ASUSTek Computer Inc. заявляє, що цей пристрій відповідає основним вимогам та іншим відповідним вимогам Директиви 2014 / 53 / EU. Повний текст декларації відповідності нормам ЄС доступний на <https://www.asus.com/support/>

Робота Wi-Fi на частоті 5150-5350 МГц обмежується використанням у приміщенні для країн, поданих у таблиці нижче:

日本語 本製品は、欧州（EU）無線機器指令（2014/53/EU）に適合しています。適合宣言書は、www.asus.com/support でご確認ください。本製品は、以下に示す国や地域で使用することができます。



AT	BE	BG	CZ	DK	EE	FR
DE	IS	IE	IT	EL	ES	CY
LV	LI	LT	LU	HU	MT	NL
NO	PL	PT	RO	SI	SK	TR
FI	SE	CH	UK	HR		

Intel® 9260 NGW output power table:

Function	Frequency	Maximum Output Power (EIRP)
WiFi	2400 - 2483.5 MHz	18.75 dBm
	5150 - 5350 MHz	18.74 dBm
	5470 - 5725 MHz	18.62 dBm
	5725 - 5850 MHz	13.37 dBm
Bluetooth (BDR+EDR)	2400 - 2483.5 MHz	11.47 dBm
Bluetooth (BLE)	2400 - 2483.5 MHz	8.37 dBm

For the standard EN 300 440 V2.1.1, if this device operates in 5725-5875 MHz, it will be considered as a receiver category 2.

ASUS Wi-Fi GO! Card 2
802.11 a/b/g/n/ac WLAN module with Bluetooth 5
COMPLIES WITH:
FCC PART 15.209/15.247
Model #: Intel® 9260NGW
WiFi TEL: RCPN657-1585
FCC ID: P00509W
CMT ID: 2017A0659M
IC: 10045BNSW
ANATEL: 02011-11-04423
India: MFE 234863
Jordan: TRC2650017851

MSIP-CRM/NT-050501/01
Eurasian Conformity: GBT 28945-2012
Date of approval: 27/07/2017

Complies with
IMDA Standards
DB02941

CE
FCC
NITC R-ANZ
UKCA
REGISTRATION NO. 02020017
CLASS NO. 011918-01

ASUSコンタクトインフォメーション

ASUSTeK COMPUTER INC.

住所: 4F, No. 150, Li-Te Road., Peitou, Taipei 112, Taiwan
電話 (代表): +886-2-2894-3447
ファックス (代表): +886-2-2890-7798
電子メール (代表): info@asus.com.tw
Webサイト: www.asus.com

テクニカルサポート

電話: +86-21-3842-9911
ファックス: +86-21-5866-8722, ext. 9101#
オンラインサポート: <https://www.asus.com/support/>

お問い合わせ

本製品の日本におけるサポートは販売代理店が提供しております。製品ご購入後のお問い合わせについては、製品の外箱に貼付された「製品保証シール」をご確認の上、販売代理店のお問い合わせ窓口へお問い合わせください。

お電話でテクニカルサポートにお問い合わせをいただく際、ご不明な点や問題を迅速に解決するため【製品名】【シリアル番号】のご用意をお願いいたします。

ASUSが提供するサービスについてのお問い合わせは、ASUSオフィシャルページのサポートページからお問い合わせください。

<https://www.asus.com/jp/support/>

Blank lined area for notes or content.

付
録