

**PRIME
X870-P
WIFI**

Motherboard

ASUS

Copyright © 2025 ASUSTeK COMPUTER INC. All Rights Reserved.

本書に記載されている製品およびソフトウェアは著作権法により保護されており、その使用、複製、頒布および逆コンパイルを制限するライセンスのもとにおいて頒布されます。購入者によるバックアップ目的の場合を除き、ASUSTeK Computer Inc. (以下、ASUS) の書面による事前の許可なく、本製品および本書のいかなる部分も、いかなる方法によっても複製することが禁じられます。

以下に該当する場合は、製品保証サービスを受けることができません。

- (1) 製品に対しASUSの書面により認定された以外の修理、改造、変更が行われた場合
- (2) 製品のシリアル番号の確認ができない場合

本書の情報の完全性および正確性については最善の努力が払われていますが、本書の内容は「現状のまま」で提供されるものであり、ASUSは明示または黙示を問わず、本書においていかなる保証も行いません。ASUS、その提携会社、従業員、取締役、役員、代理店、ベンダーまたはサプライヤーは、本書および本製品の使用または使用不能から生じた直接的、間接的、付随的、結果的な損害（データの変化・消失、事業利益の損失、事業の中断など）に対して、たとえASUSがその損害の可能性について知らされていた場合も、一切責任を負いません。

本書は情報提供のみを目的として作成されており、誤りがないという保証はなされません。また、他のいかなる保証の対象となることもありません。本書の内容は予告なく変更される場合があります。

本書に記載している会社名、製品名は、各社の商標または登録商標です。本書では説明の便宜のためにその会社名、製品名などを記載する場合がありますが、それらの商標権の侵害を行う意思、目的はありません。

目次

安全にお使いいただくために.....	4
本書について.....	6
PRIME X870-P WIFI 仕様概要.....	8
梱包品の確認.....	12
帯域幅を共有するインターフェース.....	13
第1章： 製品概要	
1.1 はじめに.....	15
1.2 各部名称.....	16
1.3 背面インターフェースとオーディオ接続.....	30
1.3.1 背面インターフェース.....	30
1.3.2 イーサネットポートLED.....	31
1.3.3 オーディオ接続.....	31
第2章： ハードウェアの取り付け	
2.1 CPUを取り付ける.....	35
2.2 メモリーを取り付ける.....	37
2.3 M.2 SSDを取り付ける.....	38
2.4 マザーボードを取り付ける.....	42
2.5 ASUS WiFi Q-Antennaを取り付ける.....	43
2.6 BIOS FlashBack™.....	44
2.7 コンピューターをはじめて起動する.....	45
2.8 コンピューターの電源を切る.....	45
第3章： UEFI BIOSとRAID	
3.1 UEFI BIOSとは.....	47
3.2 ASUS EZ Flash 3.....	48
3.3 ASUS CrashFree BIOS 3.....	49
3.4 RAID構成.....	50
付録	
規制および安全に関する情報.....	51
Wi-Fi搭載モデルに関する情報.....	54
保証.....	63
お問い合わせ先.....	66
サービスとサポート.....	66
製品登録.....	66

安全にお使いいただくために

電気製品を安全にお使いいただくために

- ・ 感電防止のため、マザーボードが組み込まれたシステムを移動する際は、必ず電源ケーブルを抜いてください
- ・ システムに拡張カードやモジュールの取り付けまたは取り外しを行う前に、必ず電源ケーブルを抜いてください。
- ・ マザーボードに信号ケーブルを取り付けまたは取り外しを行う前に、必ずすべての電源ケーブルを抜いてください。
- ・ 変換プラグや延長コードを使用する前に専門家にご相談ください。これらの機器は、アース回路を遮断する可能性があります。
- ・ ご使用の電源装置に電圧選択スイッチが付いている場合は、システムの損傷を防ぐために電源装置の電圧選択スイッチがご利用の地域の電圧と合致しているかをご確認ください。ご利用になる地域の電圧が不明な場合は、各地域の電力会社にお問い合わせください。
- ・ 電源装置が故障した場合はご自分で修理・分解をせず、各メーカーや販売店にご相談ください。

安全に作業していただくために

- ・ 本製品を使用する前に本書を熟読し、十分理解された上でご使用ください。
- ・ 本製品を使用する前に、すべてのケーブルが正しく接続され、ケーブルに損傷がないことをご確認ください。損傷を発見した場合は、直ちにお買い上げの販売店にお申し出ください。
- ・ コネクタ、スロット、ソケット、回路にはクリップ、ネジ、ホッチキスの芯などの金属類を近づけないでください。回路のショート(短絡)の原因になります。
- ・ 埃、湿気、極端な温度差を避けてください。濡れやすい場所で本製品を使用しないでください。
- ・ 本製品および本製品を組み込んだシステムは安定した場所に設置してください。
- ・ 本製品をご自分で修理、分解、改造しないでください。火災や感電、やけど、故障の原因となります。修理は弊社修理センターまたは販売代理店にご依頼ください。
- ・ 周辺温度 10~35℃ 以外では使用しないでください。火災の原因となります。

ボタン形電池／コイン形電池の取り扱いについて

1. 使用済みの電池は、お住いの地域・自治体の条例や規則に従って速やかにリサイクルまたは廃棄し、お子様の手の届かない所に保管してください。電池を家庭用ごみ箱に捨てたり、焼却したりしないでください。使用済みの電池であっても、重傷または死亡を引き起こす可能性があります。
2. 電池を飲み込んだり、体内に入れてしまった場合は、直ちに医師の診断を受けてください。
3. 本製品には公称電圧3Vのコイン形リチウム電池（CR2032）を使用しています。
4. 電池は充電式ではありません。絶対に充電しないでください。
5. 強制放電、再充電、分解、（製造元の指定温度以上の）加熱、焼却はしないでください。これらの行為を行うと、ガス放出、液漏れ、爆発による怪我や化学火傷を引き起こす可能性があります。
6. 本製品には交換できない電池が含まれています。

⚠ 危険

- **誤飲注意:** この製品はボタン形電池またはコイン形電池を含んでいます。
- 誤飲した場合、**死亡**または**重傷**を負う可能性があります。
- ボタン形電池またはコイン形電池を飲み込むと、**2時間足らずで重大な体内損傷**を引き起こし、死に至る場合があります。
- 新しい電池及び使用済みの電池は**子供の手が届かない**ところに保管してください。
- 電池を飲み込んでしまった、または電池を飲み込んだ疑いがある場合は、**直ちに医師の診断**を受けてください。



本書について

本書には、マザーボードの取り付けやシステム構築の際に必要な情報が記載されています。

本書の構成

本書は、以下の章で構成されています：

- **第1章：製品概要**
マザーボードレイアウト、各部の名称と機能について説明しています。
- **第2章：ハードウェアの取り付け**
マザーボードに取り付け可能なハードウェアの基本的な取り扱い方について説明しています。
- **第3章：UEFI BIOSとRAID**
UEFI BIOS Utilityの起動方法や更新方法、RAIDについて説明しています。

参考情報

本製品に関する追加情報および関連情報は、以下でご覧いただけます。

1. **ASUSウェブサイト**
多言語に対応した当社ウェブサイト (www.asus.com) では、最新の製品情報、サポート情報をご覧ください。
2. **追加ドキュメント**
製品パッケージには、販売代理店や販売店が独自に追加した保証書やチラシが同梱されている場合があります。これらの追加ドキュメントは、標準パッケージの付属品ではありません。
3. **マザーボードセットアップガイド**
ハードウェアの基本的な取り扱い方やマザーボードに搭載された各機能を説明したマザーボードセットアップガイドをダウンロードしてご覧いただけます。



4. ドライバーとユーティリティ

ドライバーやユーティリティをインストールする方法をご覧ください。



5. RAID設定ガイド

RAIDの構築方法やRAIDアレイにOSをインストールする方法を説明したRAID設定ガイドをダウンロードしてご覧ください。



6. BIOS FlashBack™

BIOS FlashBack™の使用方法をご覧ください。



本書の表記について

本書では製品を安全に正しくお使いいただくために、守っていただきたい事項を表示で示しています。表示の意味は次のとおりです。

注意	誤った取り扱いをすると、人が傷害を負う可能性があること、ハードウェアの損傷やデータの損失の可能性あることを記述しています。
重要	お使いになる際の注意点やハードウェアを正しく動作させるために必要なことを記述しています。必ずお読みください。
参考	使用上、参考になる情報や補足説明を記述しています。

PRIME X870-P WIFI 仕様概要

対応プロセッサ	AMD Socket AM5: AMD Ryzen™ 9000 / 8000 / 7000 シリーズ デスクトップ・プロセッサ* * 最新の対応状況は当社ウェブサイトをご覧ください。
搭載チップセット	AMD X870 チップセット
対応メモリー	4 x DDR5 DIMM スロット:最大 192 GB 最大 8000+ MT/s (OC) DDR5 ECC/Non-ECC Unbuffered DIMM 対応* デュアルチャンネルメモリーアーキテクチャ AMD EXPO™ (Extended Profiles for Overclocking) 対応 ASUS Enhanced Memory Profile (AEMP) * 対応するメモリーの種類、機能、データレート(速度)、枚数は搭載するCPUおよびメモリー構成により異なります。最新の対応状況は当社ウェブサイトをご覧ください。 * Non-ECC Unbuffered DIMMは、オンダイECC (ODECC) 機能をサポートします。
画面出力機能	1 x HDMI™ ポート** 2 x USB4® 40Gbps ポート (USB Type-C®, DP Alt Mode)*** * 画面出力機能は取り付けたCPUによって異なります。 ** HDMI™ 2.1 で規定の最大 4K@60Hz に対応。 *** DisplayPort 1.4a で規定の最大 4K@60Hz に対応。
拡張スロット	AMD Ryzen™ 9000 / 7000 シリーズ デスクトップ・プロセッサ* - 1 x PCIe 5.0 x16 スロット (最大 x16 モード) AMD Ryzen™ 8700 / 8600 / 8400 シリーズ デスクトップ・プロセッサ - 1 x PCIe 4.0 x16 スロット (最大 x8 モード) AMD Ryzen™ 8500 / 8300 シリーズ デスクトップ・プロセッサ - 1 x PCIe 4.0 x16 スロット (最大 x4 モード) AMD X870 チップセット - 3 x PCIe 4.0 x16 スロット (最大 x1 モード)** * PCIe bifurcationについて、詳しくは当社ウェブサイトをご覧ください。 (https://www.asus.com/jp/support/FAQ/1037507/) ** PCIe 4.0 x16スロット (PCIEX16(G4)_1) と M.2 Socket 3スロット (M.2_2) は帯域幅を共有しています。M.2_2スロットを使用した場合、PCIEX16(G4)_1 スロットは無効になります。 ** PCIe 4.0 x16スロット (PCIEX16(G4)_2, PCIEX16(G4)_3) と M.2 Socket 3スロット (M.2_3) は帯域幅を共有しています。M.2_3スロットを使用した場合、PCIEX16(G4)_2 スロットとPCIEX16(G4)_3 スロットは無効になります。 *** 互換性のあるデバイスについては当社ウェブサイトをご覧ください。
ストレージ機能	最大 4 x M.2 Socket 3 スロット、2 x SATA 6Gb/s ポート* AMD Ryzen™ 9000 / 7000 シリーズ デスクトップ・プロセッサ - 1 x M.2 Socket 3 スロット (M.2_1) (Key M, Type 2280, PCIe 5.0 x4 接続) AMD Ryzen™ 8000 シリーズ デスクトップ・プロセッサ - 1 x M.2 Socket 3 スロット (M.2_1) (Key M, Type 2280, PCIe 4.0 x4 接続) AMD X870 チップセット - 1 x M.2 Socket 3 スロット (M.2_2) (Key M, Type 2242/2260/2280, PCIe 4.0 x4 接続)** - 1 x M.2 Socket 3 スロット (M.2_3) (Key M, Type 2280, PCIe 4.0 x4 接続)*** - 1 x M.2 Socket 3 スロット (M.2_4) (Key M, Type 2280, PCIe 3.0 x2 接続)****

(次ページへ続く)

PRIME X870-P WIFI 仕様概要

ストレージ機能	<p>- 2 x SATA 6Gb/s ポート****</p> <p>* AMD RAIDXpert2 TechnologyによるPCIe RAID 0/1/5/10, SATA RAID 0/1 に対応。利用可能なRAIDレベルは取り付けられたCPUによって異なります。</p> <p>** PCIe 4.0 x16スロット (PCIEX16(G4)_1) と M.2 Socket 3スロット (M.2_2) は帯域幅を共有しています。M.2_2スロットを使用した場合、PCIEX16(G4)_1 スロットは無効になります。</p> <p>*** PCIe 4.0 x16スロット (PCIEX16(G4)_2, PCIEX16(G4)_3) と M.2 Socket 3スロット (M.2_3) は帯域幅を共有しています。M.2_3スロットを使用した場合、PCIEX16(G4)_2 スロットとPCIEX16(G4)_3 スロットは無効になります。</p> <p>****M.2 Socket 3スロット (M.2_4) とSATA6Gポート (SATA6G_1, SATA6G_2) は帯域幅を共有しています。SATA6G_1 ポートまたはSATA6G_2 ポートのいずれかを使用した場合、M.2_4 スロットは無効になります。</p>
イーサネット機能	<p>1 x Realtek 2.5Gb イーサネット</p> <p>ASUS LANGuard</p>
Wi-Fi / Bluetooth® 機能	<p>Wi-Fi 7*</p> <p>2x2 Wi-Fi 7 (802.11be)</p> <p>2.4/5/6 GHz 帯対応</p> <p>Wi-Fi 7 160MHzチャンネル幅、最大2.9Gbpsの通信速度に対応</p> <p>Bluetooth® 5.4**</p> <p>* Wi-Fi 7は、Windows® 11 バージョン24H2以降で使用できます。それ以前のバージョンでは、Wi-Fi 6Eとして使用できます。</p> <p>**最新のBluetooth対応バージョンについては、Wi-Fiモジュールメーカーにご確認ください。</p>
USB機能	<p>リアUSB (合計 10 ポート)</p> <p>2 x USB4® 40Gbps ポート (2 x USB Type-C®)</p> <p>1 x USB 10Gbps ポート (1 x Type-A)</p> <p>3 x USB 5Gbps ポート (3 x Type-A)</p> <p>4 x USB 2.0 ポート (4 x Type-A)</p> <p>フロントUSB (合計 7 ポート)</p> <p>1 x USB 10Gbps コネクタ</p> <p>1 x USB 5Gbps ヘッダー</p> <p>2 x USB 2.0 ヘッダー</p> <p>* 背面USB Type-C® ポートは5V/3A出力に対応</p>
オーディオ機能	<p>Realtek 7.1 Surround Sound High Definition Audio CODEC*</p> <p>- ジャック検出、マルチストリーミング、フロントパネル ジャック・リタスキング対応</p> <p>- 最大 192kHz/24bit の再生に対応</p> <p>オーディオ機能</p> <p>- オーディオシールドディング</p> <p>- プレミアムオーディオコンデンサー</p> <p>- オーディオ専用PCBレイヤー</p> <p>* 7.1chサラウンドサウンドを構成する際は、フロントパネルにHDオーディオモジュールを搭載したケースをご利用ください。</p>

(次ページへ続く)

PRIME X870-P WIFI 仕様概要

背面インターフェース	2 x USB4® 40Gbps ポート (2 x USB Type-C®) 1 x USB 10Gbps ポート (1 x Type-A) 3 x USB 5Gbps ポート (3 x Type-A) 4 x USB 2.0 ポート (4 x Type-A) 1 x HDMI™ ポート 2 x Wi-Fiアンテナポート 1 x Realtek 2.5Gb イーサネットポート 3 x オーディオポート 1 x BIOS FlashBack™ ボタン
基板上インターフェース	ファン／冷却 1 x 4ピン CPUファンヘッダー 1 x 4ピン CPUオプションファンヘッダー 1 x 4ピン AIOポンプヘッダー 4 x 4ピン ケースファンヘッダー 電源 1 x 24ピン メイン電源コネクター 2 x 8ピン +12V 電源コネクター ストレージ 4 x M.2 Socket 3 スロット 2 x SATA 6Gb/s ポート USB 1 x USB 10Gbps コネクター 1 x USB 5Gbps ヘッダー 2 x USB 2.0 ヘッダー その他 3 x アドレスラブル Gen2 ヘッダー 1 x CMOSクリアヘッダー 1 x COMポートヘッダー 1 x フロントパネルオーディオヘッダー 1 x S/PDIF出力ヘッダー 1 x 14-1ピン SPI TPMヘッダー 1 x 10-1ピン システムパネルヘッダー
特別な機能	ASUS 5X PROTECTION III - DIGI+ VRM (DrMOS採用デジタル電源回路) - LANGuard - Overvoltage Protection - SafeSlot - Stainless-Steel Back I/O ASUS Q-Design - M.2 Q-Latch - PCIe Slot Q-Release - Q-Antenna - Q-Dashboard - Q-DIMM - Q-LED Core - Q-Slot

(次ページへ続く)

PRIME X870-P WIFI 仕様概要

特別な機能	ASUSサーマルソリューション - フレキシブル M.2 ヒートシンク - VRMヒートシンク設計 ASUS EZ DIY - BIOS FlashBack™ ボタン - BIOS FlashBack™ LED - ProCool - プレマウントI/Oシールド - SafeSlot Aura Sync - アドレスابل Gen2 ヘッダー
ソフトウェア機能	ASUSエクスクルーシブソフトウェア Armoury Crate - Aura Creator - Aura Sync - Fan Xpert 4 with AI Cooling II - Power Saving ASUS Driver Hub ASUS GlideX TurboV Core ASUS CPU-Z Norton™ 360 Deluxe (60日間無料体験版) WinRAR® (40日間無料体験版) UEFI BIOS ASUS EZ DIY - ASUS CrashFree BIOS 3 - ASUS EZ Flash 3 - ASUS UEFI BIOS EZ Mode - ASUS MyHotkey
BIOS機能	256 Mb Flash ROM、UEFI AMI BIOS
BIOS CAPファイル名	A5563.CAP
管理機能	WOL by PME、PXE
対応OS	Windows® 11
フォームファクター	ATXフォームファクター 12 in x 9.6 in (30.5 cm x 24.4 cm)

参考：製品は性能、機能向上のために、仕様およびデザインを予告なく変更する場合があります。製品の最新情報は当社ウェブサイトをご覧ください。

梱包品の確認

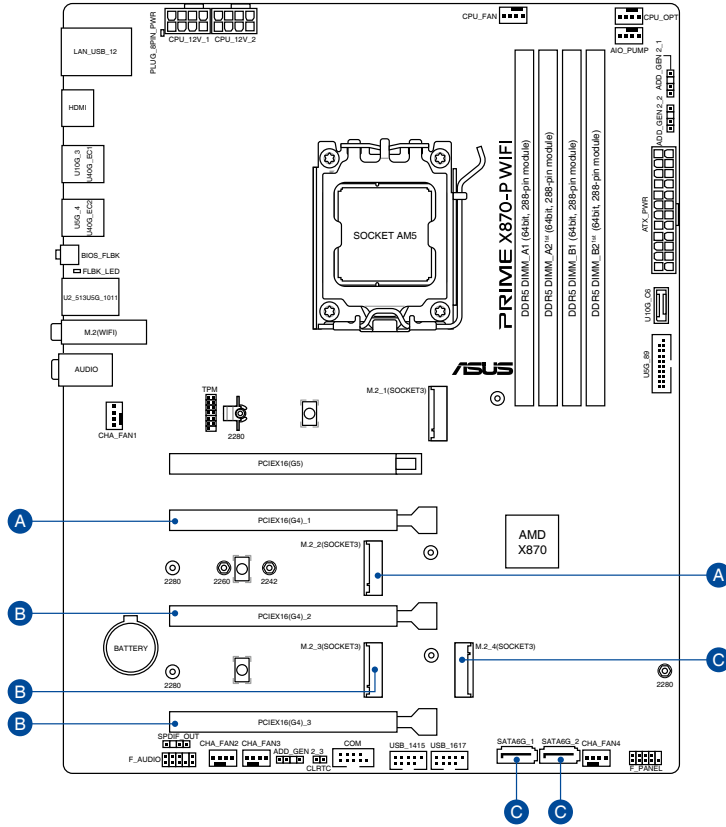
はじめに梱包品がすべて揃っていることをご確認ください。

マザーボード	1 x PRIME X870-P WIFI
ケーブル	2 x SATA 6Gb/s ケーブル
その他	1 x ASUS WiFi Q-Antenna
	1 x M.2 ゴム/パッケージ
	2 x M.2 ネジ/パッケージ
ドキュメント	1 x クイックスタートガイド

参考:

- 万一、不足しているものや破損しているものがある場合は、すぐにご購入元にお申し出ください。
 - 記載しているもの以外は付属いたしません。必要な場合は、別途お買い求めください。
-

帯域幅を共有するインターフェース



構成		1	2	3	4
A	PCIEX16(G4)_1	-	PCIe 4.0 x1		
	M.2_2	PCIe 4.0 x4	-		
B	PCIEX16(G4)_2	-	PCIe 4.0 x1	PCIe 4.0 x1	-
	PCIEX16(G4)_3	-	PCIe 4.0 x1	-	PCIe 4.0 x1
C	M.2_3	PCIe 4.0 x4	-	-	-
	SATA6G_1	V	V	-	-
	SATA6G_2	V	-	V	-
	M.2_4	-	-	-	PCIe 3.0 x2

製品概要

1.1 はじめに

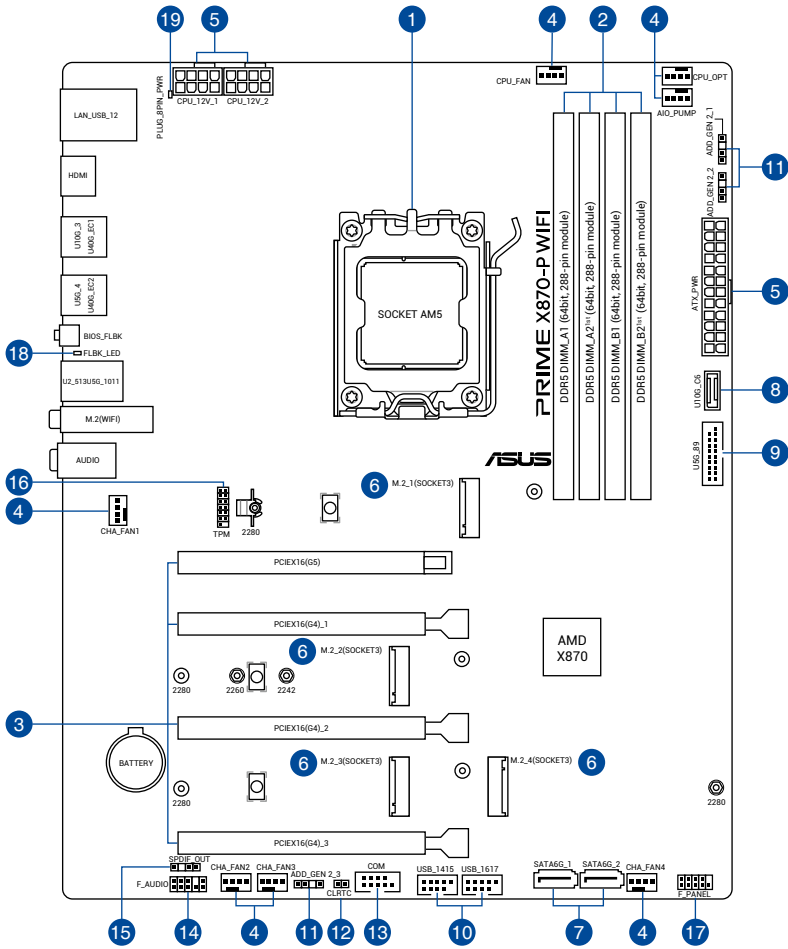
マザーボードに拡張カードやモジュールを取り付けたり設定を変更する前に、必ず次の事項をご確認ください。

注意!

- 電子部品を取り扱う前に、必ず電源ケーブルを抜いてください。
- 静電気による電子部品の損傷を防ぐために、静電気防止リストバンドを着用するか、静電気除去装置や金属面に触れて身体の静電気を取り除いてください。
- 電子部品を取り扱うときは、集積回路 (IC) に触れないよう電子部品の端を両手で持ってください。
- 取り外した電子部品は、必ず静電気防止パッドの上に置るか静電気防止袋に入れてください。
- 拡張カードやモジュールの取り付けまたは取り外しを行う前に、必ず電源ケーブルを抜いてください。電源ケーブルを接続したまま作業をすると、火災、感電、故障の原因となることがあります。

参考: 本書に記載されているピン配列のイメージは一例です。各ピン名はヘッダーやコネクターの位置により異なる場合があります。

1.2 各部名称

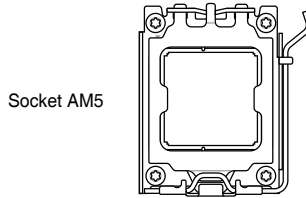


各部名称

1. CPUソケット
2. メモリースロット
3. 拡張スロット
4. ファン/ポンプヘッダー
5. 電源コネクタ
6. M.2 Socket 3 スロット
7. SATA 6Gb/s ポート
8. USB 10Gbps コネクタ
9. USB 5Gbps ヘッダー
10. USB 2.0 ヘッダー
11. アドレスラブル Gen2 ヘッダー
12. CMOSクリアヘッダー
13. COMポートヘッダー
14. フロントパネルオーディオヘッダー
15. S/PDIF出力ヘッダー
16. TPMヘッダー
17. フロントパネルシステムヘッダー
18. BIOS FlashBack™ LED
19. 8ピン CPU電源プラグLED

1. CPUソケット

本製品は、AMD Ryzen™ 9000 / 8000 / 7000 シリーズ デスクトップ・プロセッサに対応する AMD Socket AM5 を搭載しています。

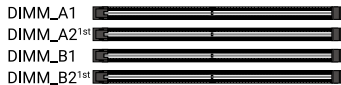


注意!

- 本製品にはAMD Socket AM5が搭載されており、AMD Socket AM5対応CPUのみと互換性があります。必ずAMD Socket AM5対応CPUをご使用ください。
- CPUは一方方向にのみ取り付けられます。CPUやソケットを破損しないよう正しい方向で取り付け、CPUを無理に押したり強く押し下げたりしないでください。
- CPUの取り付けまたは取り外しを行う前に、必ず電源ケーブルを抜いてください。
- 購入後、必ずCPUソケットの保護キャップ (PnPキャップ) が装着されていること、CPUソケットピンが破損していないことをご確認ください。保護キャップが付属していない場合、またはCPUソケットピンが破損している場合は、すぐにご購入元にお申し出ください。
- CPUを取り付けた後も保護キャップは大切に保管してください。RMAサービスは、保護キャップが装着された製品でのみお受けいただくことができます。
- 製品保証は、CPUと保護キャップの誤った取り付け・取り外し、保護キャップの紛失に起因する故障及び不具合には適用されません。

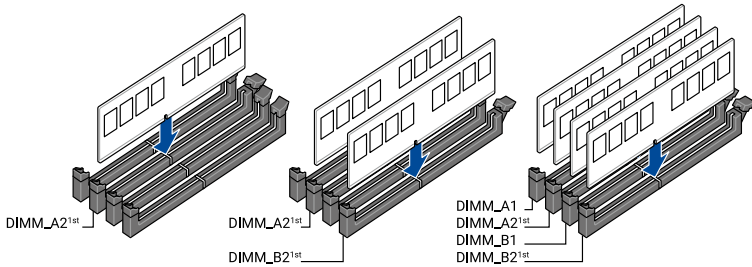
2. メモリスロット

本製品は、DDR5 (Double Data Rate 5) Dual Inline Memory Modules (DIMM) に対応するメモリスロットを搭載しています。



注意! DDR, DDR2, DDR3, DDR4, DDR5の各メモリー規格には互換性はありません。各規格で切り欠きの位置が異なるため間違った規格、間違った向きで取り付けられないようご注意ください。

推奨メモリー構成



メモリー構成

本製品のメモリースロットには、DDR5 ECC/Non-ECC Unbuffered DIMMを取り付けることができます。

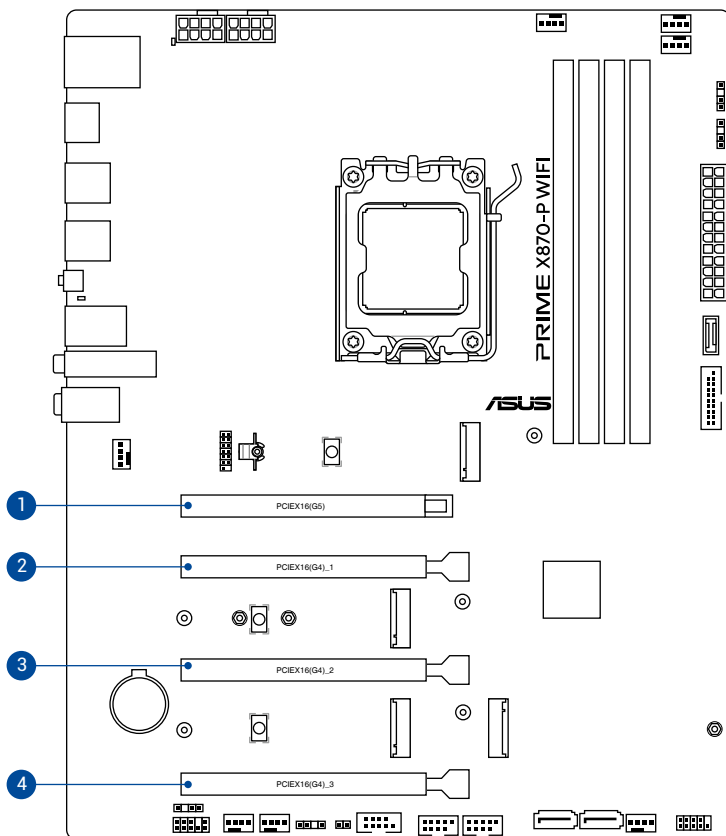
参考：

- デフォルトメモリー周波数は、メモリーモジュールに搭載されているSerial Presence Detect (SPD) に記録された情報に従い動作します。デフォルト状態では、一部のオーバークロックメモリーモジュールは製品の公称値より低い周波数で動作する場合があります。
- 高負荷時でも安定した動作を確保するために、効率的な信頼性の高い冷却システムをご使用ください。
- 取り付けるすべてのメモリーモジュールが、同一のメモリーキットであることをご確認ください。異なるメモリーキットのメモリーモジュールを混在させないでください。
- 最新の対応状況は当社ウェブサイトをご覧ください。

3. 拡張スロット

注意! 拡張カードやモジュールの取り付けまたは取り外しを行う前に、必ず電源ケーブルを抜いてください。電源ケーブルを接続したまま作業をすると、火災、感電、故障の原因となることがあります。

参考: 拡張カードの取り付けについては、当社ウェブサイトからダウンロードできる **マザーボードセットアップガイド** も併せてご覧ください。



参考:

- PCIe 4.0 x16スロット (PCIEX16(G4)_1) と M.2 Socket 3スロット (M.2_2) は帯域幅を共有しています。M.2_2スロットを使用した場合、PCIEX16(G4)_1 スロットは無効になります。
- PCIe 4.0 x16スロット (PCIEX16(G4)_2、PCIEX16(G4)_3) と M.2 Socket 3スロット (M.2_3) は帯域幅を共有しています。M.2_3スロットを使用した場合、PCIEX16(G4)_2 スロットとPCIEX16(G4)_3 スロットは無効になります。

PCIe bifurcation

構成		認識可能なM.2 SSDの数量
		AMD Ryzen™ 9000 / 7000 シリーズ デスクトップ・プロセッサ
1	PCIEX16(G5)	4 (x4+x4+x4+x4)

参考:

- HYPER M.2 X16 CARDは別途お買い求めください。
- HYPER M.2 X16 CARDはPCIe bifurcationおよびRAIDに対応しています。
- PCIe bifurcation について、詳しくは当社ウェブサイトをご覧ください。
<https://www.asus.com/jp/support/FAQ/1037507>
- PCIe bifurcationはUEFI BIOS Utilityで設定することができます。
- HYPER M.2 X16 CARDで複数枚のM.2 SSDを使用する場合は、UEFI BIOS Utilityの設定が必要です。
- HYPER M.2 X16 CARDを使用したRAIDの作成は、最大10基までのSSDに制限されています。

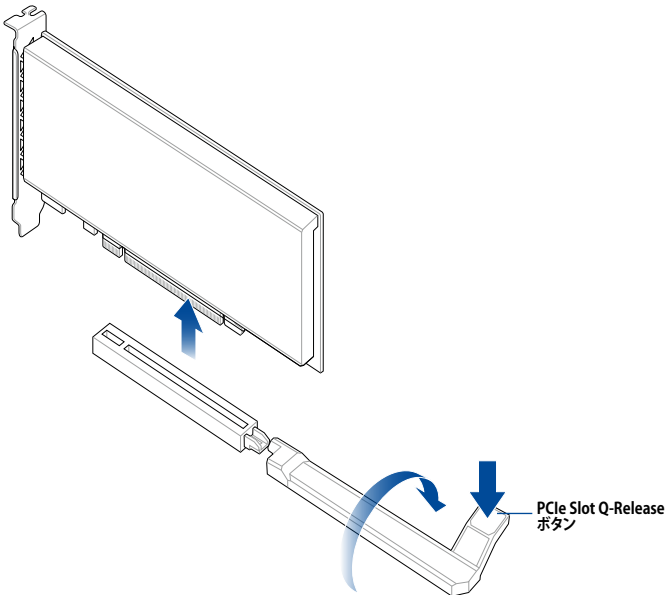
PCIe Slot Q-Releaseを使用する

PCIe 5.0 x16 スロット (PCIEX16(G5)) にはPCIe Slot Q-Release機能が搭載されており、グラフィックスカードなどの拡張カードを簡単に取り外すことができます。

PCIe Slot Q-Releaseを使用して拡張カードを取り外す：

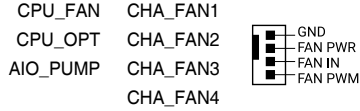
PCIe Slot Q-Releaseボタンをカチッと音がするまで押し下げます。ボタンから手を離し、PCIe Slot Q-Releaseボタンが元の位置に戻らなければロックが解除されています。拡張カードを垂直にそっと持ち上げ、スロットから取り外します。拡張カードが正しく取り外されると、PCIe Slot Q-Releaseボタンは元の位置に戻ります。

参考：イラストはイメージです。お手元の製品と形状が異なる場合がありますが、手順は同じです。



4. ファン／ポンプヘッダー

CPUファン、ケースファンなどの各種冷却ファンや液冷キットのポンプ、ラジエーターファンを接続します。



注意!

- 各ファンのケーブルがヘッダーに正しく接続されていることを必ずご確認ください。ケース内のエアフローが十分でない場合、パフォーマンスに影響を及ぼしたり機器の故障や損傷の原因となることがあります。
- これらのヘッダーにジャンパーキャップを取り付けたり短絡(ショート)させないでください。

重要! 液冷キットをご使用の場合は、ポンプコネクタを **AIO_PUMP** に接続してください。

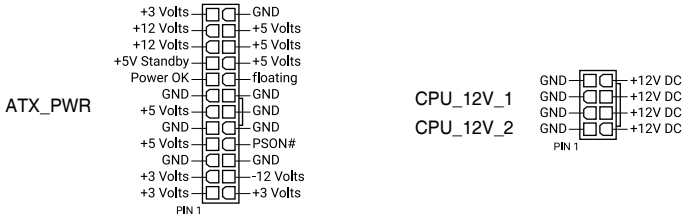
参考:

- CPUファン1基を取り付ける場合は、**CPU_FAN** または **CPU_OPT** に接続してください。
- CPUファン2基を取り付ける場合は、**CPU_FAN** と **CPU_OPT** に接続してください。また、取り付ける2基のファンは同一の製品であることをご確認ください。

ヘッダー	最大電流	最大出力	デフォルト設定	連動制御
CPU_FAN	1A	12W	Q-Fan制御	A
CPU_OPT	1A	12W	Q-Fan制御	A
CHA_FAN1	1A	12W	Q-Fan制御	-
CHA_FAN2	1A	12W	Q-Fan制御	-
CHA_FAN3	1A	12W	Q-Fan制御	-
CHA_FAN4	1A	12W	Q-Fan制御	-
AIO_PUMP	1A	12W	フルスピード	-

5. 電源コネクタ

電源ユニットを接続します。電源ケーブルとコネクタにはツメ(ラッチ)があるため、必ず決められた向きで取り付けてください。



注意! 8ピン +12V電源コネクタには、必ず8ピン 電源ケーブルを接続してください。

参考:

- 消費電力が高いデバイスを使用する場合は、高出力の電源ユニットの使用をおすすめします。電源ユニットの能力が不十分だと、システムが不安定になる、またはシステムが起動できなくなる等の問題が発生する場合があります。
 - 複数枚の高性能グラフィックスカードを使用する場合は、システムの安定性のために 900W - 1200W 以上の適切な電源ユニットをご使用ください。
 - 電力要件: AC入力電圧 100-240VAC、50/60Hz、6-3A
-

6. M.2 Socket 3 スロット

M.2 Socket 3 (Key M) 規格のSSDを取り付けます。

M.2_1(SOCKET3)
M.2_2(SOCKET3)
M.2_3(SOCKET3)
M.2_4(SOCKET3)



参考:

- **AMD Ryzen™ 9000 / 7000 シリーズ デスクトップ・プロセッサ**

- M.2_1: Key M, Type 2280, PCIe 5.0 x4 接続

- **AMD Ryzen™ 8000 シリーズ デスクトップ・プロセッサ**

- M.2_1: Key M, Type 2280, PCIe 4.0 x4 接続

- **AMD X870 チップセット:**

- M.2_2: Key M, Type 2242/2260/2280, PCIe 4.0 x4 接続*

- M.2_3: Key M, Type 2280, PCIe 4.0 x4 接続**

- M.2_4: Key M, Type 2280, PCIe 3.0 x2 接続***

* PCIe 4.0 x16スロット (PCIEX16(G4)_1) と M.2 Socket 3スロット (M.2_2) は帯域幅を共有しています。M.2_2スロットを使用した場合、PCIEX16(G4)_1 スロットは無効になります。

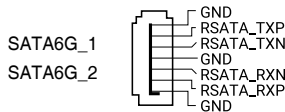
** PCIe 4.0 x16スロット (PCIEX16(G4)_2, PCIEX16(G4)_3) と M.2 Socket 3スロット (M.2_3) は帯域幅を共有しています。M.2_3スロットを使用した場合、PCIEX16(G4)_2スロットとPCIEX16(G4)_3 スロットは無効になります。

*** M.2 Socket 3スロット (M.2_4) とSATA6Gポート (SATA6G_1, SATA6G_2) は帯域幅を共有しています。SATA6G_1 ポートまたはSATA6G_2 ポートのいずれかを使用した場合、M.2_4スロットは無効になります。

- AMD RAIDXpert2 TechnologyによるPCIe RAID 0/1/5/10に対応。利用可能なRAIDレベルは取り付けたCPUIによって異なります。

7. SATA 6Gb/s ポート

SATAストレージドライブや光学ディスクドライブを接続します。



参考:

- M.2 Socket 3スロット (M.2_4) とSATA6Gポート (SATA6G_1, SATA6G_2) は帯域幅を共有しています。SATA6G_1 ポートまたはSATA6G_2 ポートのいずれかを使用した場合、M.2_4スロットは無効になります。

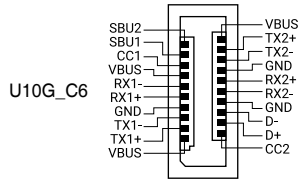
- AMD RAIDXpert2 TechnologyによるSATA RAID 0/1 に対応。

- SATAデバイスの取り付けについては、当社ウェブサイトからダウンロードできる **マザーボードセットアップガイド** も併せてご覧ください。

- RAIDを構築する前に、当社ウェブサイトからダウンロードできる **RAID設定ガイド** をお読みください。

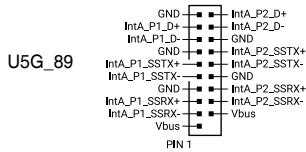
8. USB 10Gbps コネクタ

Key-AタイプのUSB 10Gbps -ポート増設用ブラケットやPCケースのUSB 10Gbps 端子を接続します。



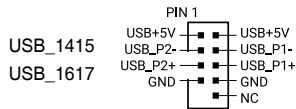
9. USB 5Gbps ヘッダー

USB 5Gbps ポート増設用ブラケットやPCケースのUSB 5Gbps 端子を接続します。



10. USB 2.0 ヘッダー

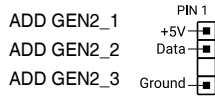
USB 2.0 ポート増設用ブラケットやPCケースのフロントパネル USB 2.0 端子を接続します。



注意! 故障の原因となりますので、USB 2.0 ヘッダーにIEEE1394ケーブルを絶対接続しないでください。

11. アドレスラブル Gen2 ヘッダー

個別にアドレス可能なフルカラーシリアルLED (WS2812B) を搭載するARGB LEDテープを接続します。



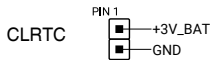
注意! 拡張カードやモジュールの取り付けまたは取り外しを行う前に、必ず電源ケーブルを抜いてください。電源ケーブルを接続したまま作業をすると、火災、感電、故障の原因となることがあります。

参考:

- アドレスラブル Gen2 ヘッダーは、最大定格 5V/3A のアドレス指定可能なRGB LEDテープライト (ストリップ) に対応しています。Gen1モードでは、ヘッダーあたり最大120個、Gen2モードでは合計最大500個までのLEDをサポートします。
- 実際の点灯色や点灯方法は取り付けしたLEDテープの種類により異なります。
- LEDテープが点灯しない場合は、LEDテープが正しい向きで接続されていること、LEDテープが本製品がサポートする仕様の範囲内であることをご確認ください。
- このヘッダーに接続されたLEDテープは電源オン時のみ点灯します。

12. CMOSクリアヘッダー

ヘッダーを短絡 (ショート) させることで、UEFI BIOS の設定情報が保存されているCMOS RTC RAMを消去し、時計、パスワード、各種設定を既定値に戻します。



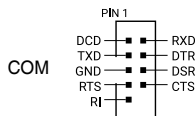
CMOS RTC RAMを消去する方法:

1. コンピューターの電源を切り、コンセントから電源ケーブルを取り外します。
2. ジャンパーキャップまたはドライバーなどの金属製品を使用して、2本のピンを短絡させます。
3. 電源ケーブルをコンセントに接続し、コンピューターの電源を入れます。
4. 起動時にメッセージが表示されたら、<F1>を押して UEFI BIOS Utility を起動し設定を行います。

注意! CMOSを消去する場合を除いて、ピンを短絡させないでください。短絡させたままの状態では、システムは正常に動作しません。

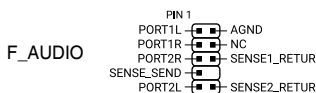
13. COMポートヘッダー

COMポート(シリアルポート)増設用ブラケットを接続します。



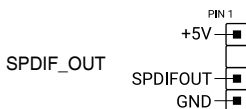
14. フロントパネルオーディオヘッダー

フロントパネルHDオーディオポートを搭載するPCケースのオーディオ端子を接続します。



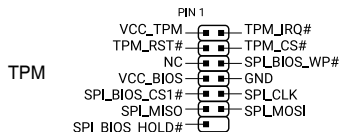
15. S/PDIF出力ヘッダー

デジタルオーディオ出力ブラケット(S/PDIFモジュール)を接続します。



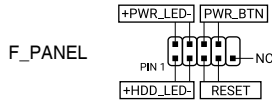
16. TPMヘッダー

TPM (Trusted Platform Module) を接続します。TPMシステムはマルウェアや高度なサイバー攻撃に対するハードウェアレベルの保護を提供することでコンピューターの安全性を維持します。



17. フロントパネルシステムヘッダー

電源ボタンやLEDインジケーターなどのPCケースのフロントパネル機能を接続します。



- **システム電源LEDヘッダー (+PWR_LED-)**
システム電源LEDを接続します。システム電源LEDはシステムの電源がオンの状態で点灯し、スリープ時は点滅します。
- **ストレージドライブアクティビティLEDヘッダー (+HDD_LED-)**
ストレージドライブアクティビティLEDを接続します。ストレージドライブアクティビティLEDはアクセスランプとも呼ばれています。マザーボードに接続されたストレージドライブで読み書きが行われている時に点灯または点滅します。
- **電源ボタン/ソフトオフボタンヘッダー (PWR_BTN)**
電源ボタンを接続します。電源ボタンを押して、システムの電源をオンにします。OS起動後の電源ボタン押下時の動作は、OSの設定に依存します。
- **リセットボタンヘッダー (RESET)**
リセットボタンを接続します。リセットボタンを押すとシステムは強制的に再起動されます。保存されていない作業中のデータは削除されます。

18. BIOS FlashBack™ LED

BIOS FlashBack™ の実行中に点灯/点滅します。

FLBK_LED □

参考: BIOS FlashBack™ について詳しくは、**2.6 BIOS FlashBack™** をご参照ください。

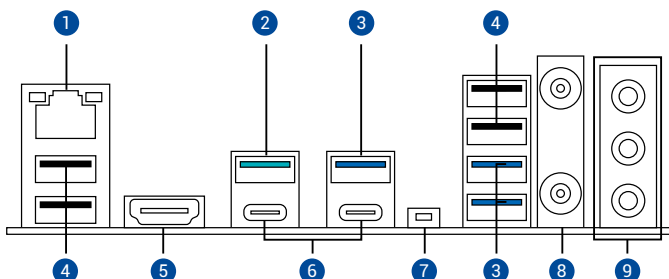
19. 8ピンCPU電源プラグLED

CPU用補助電源 8ピン +12V 電源コネクタの接続状態を検出し通知します。コネクタに電源プラグが接続されていないまたは正しく取り付けられていない場合、このLEDが点灯し警告を発します。

CPU_12V_LED □
(PLUG_8PIN_POWER)

1.3 背面インターフェースとオーディオ接続

1.3.1 背面インターフェース



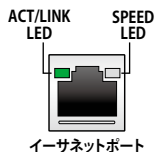
名称	
1.	Realtek 2.5Gb イーサネットポート*
2.	USB 10Gbps ポート (Type-A)
3.	USB 5Gbps ポート (Type-A)
4.	USB 2.0 ポート (Type-A)
5.	HDMI™ ポート
6.	USB4® 40Gbps ポート (USB Type-C®)
7.	BIOS FlashBack™ ボタン
8.	Wi-Fiアンテナポート
9.	オーディオポート**

参考：USBポートと接続する機器のUSBバージョンが異なる場合、性能はバージョンの小さい機器の性能に制限されます。ご利用のUSB機器の仕様を確認し、適切なUSBポートに接続することをおすすめします。

1.3.2 イーサネットポートLED

Realtek 2.5Gb イーサネットポート - LEDインジケーター

アクティビティ/リンクLED		スピードLED	
状態	説明	状態	説明
消灯	リンクなし	消灯	リンクなし
点灯	リンクあり	グリーン	2.5 Gbps で接続
点滅	データ 送受信中	オレンジ	1 Gbps /100 Mbps / 10 Mbps で接続

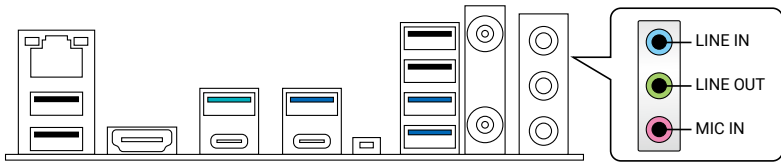


1.3.3 オーディオ接続

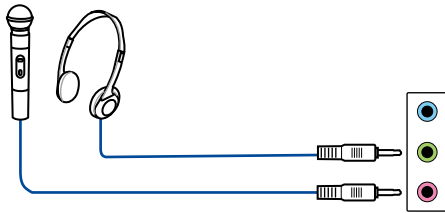
参考: 本書に記載されているイラストはイメージです。

マルチチャンネルオーディオ構成

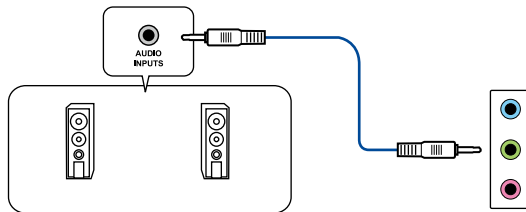
ポート	2-チャンネル	4-チャンネル	5.1-チャンネル	7.1-チャンネル
背面パネル				
LINE IN (ライトブルー)	-	リア スピーカー出力	リア スピーカー出力	リア スピーカー出力
LINE OUT (ライム)	フロント スピーカー出力	フロント スピーカー出力	フロント スピーカー出力	フロント スピーカー出力
MIC IN (ピンク)	-	-	センター/ サブウーファ	センター/ サブウーファ
前面パネル(フロントパネル)				
HEADPHONE (ライム)	-	-	-	サイド スピーカー出力
MIC IN (ピンク)	-	-	-	-



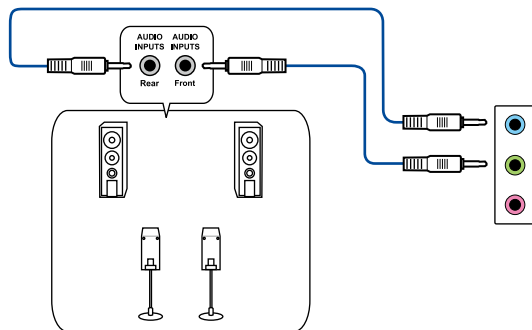
ヘッドホン／マイクの接続



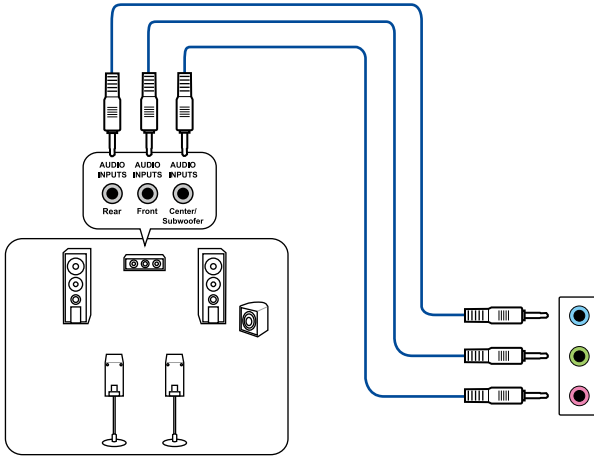
2-チャンネルスピーカーの接続



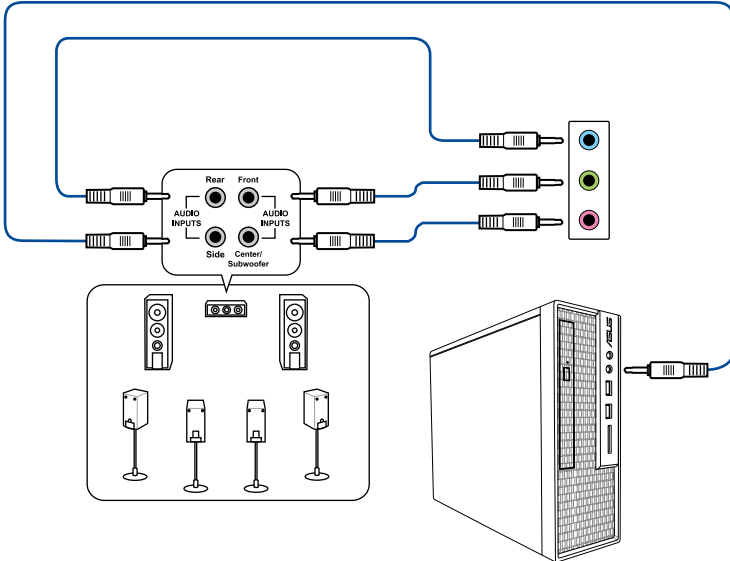
4-チャンネルスピーカーの接続



5.1-チャンネルスピーカーの接続



7.1-チャンネルスピーカーの接続



ハードウェアの取り付け

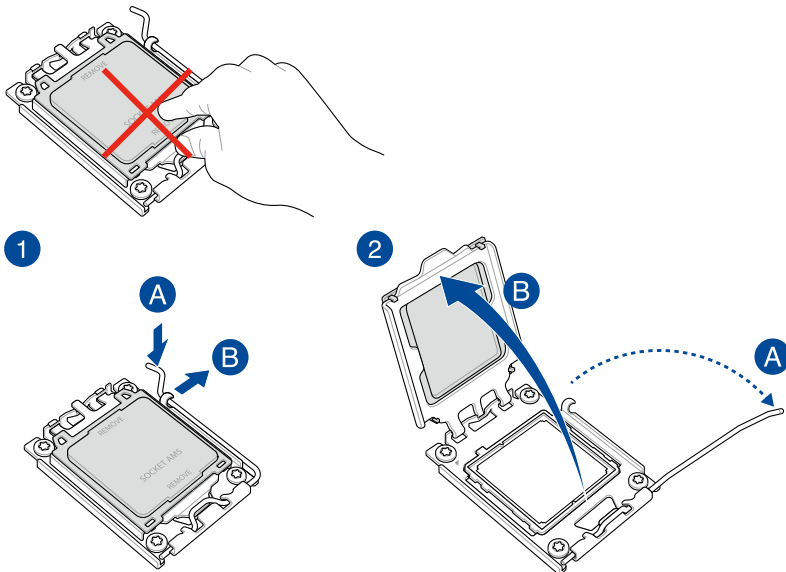
参考：イラストはイメージです。お手元の製品と形状が異なる場合がありますが、手順は同じです。

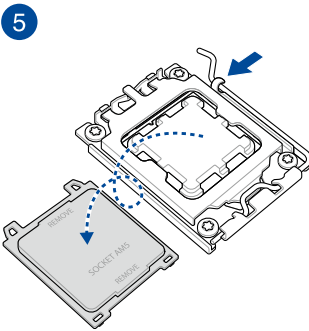
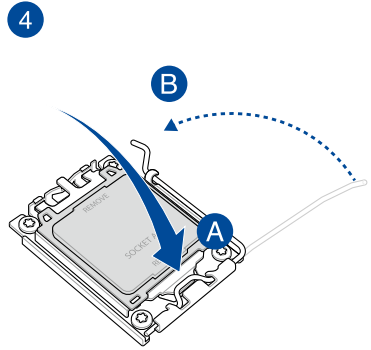
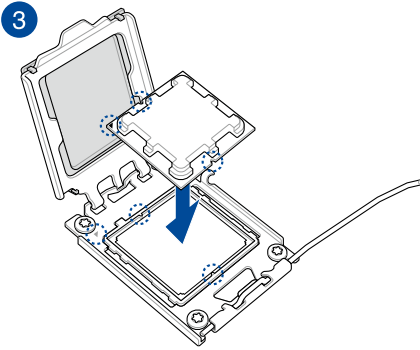
2.1 CPUを取り付ける

注意!

- 必ずAMD Socket AM5対応CPUをご使用ください。CPUは一方方向にのみ取り付けられます。CPUやソケットを破損しないよう正しい方向で取り付け、CPUを無理に押し下ろしたり強く押し下げたりしないでください。
- CPUの取り付けまたは取り外しを行う前に、必ず電源ケーブルを抜いてください。
- 購入後、必ずCPUソケットの保護キャップ (PnPキャップ) が装着されていること、CPUソケットピンが破損していないことをご確認ください。保護キャップが付属していない場合、またはCPUソケットピンが破損している場合は、すぐにご購入元にお申し出ください。

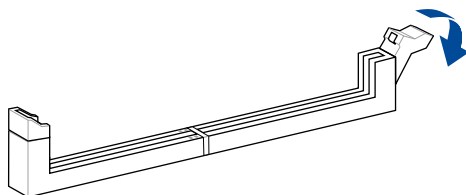
重要! CPUを取り付けた後に、必ずCPUクーラーを取り付けてください。CPUクーラーの取り付け方は、各製品の取扱説明書に従ってください。



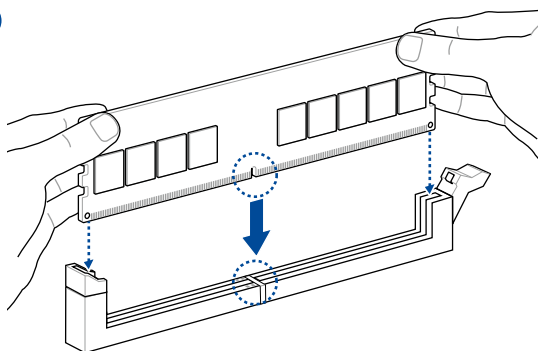


2.2 メモリーを取り付ける

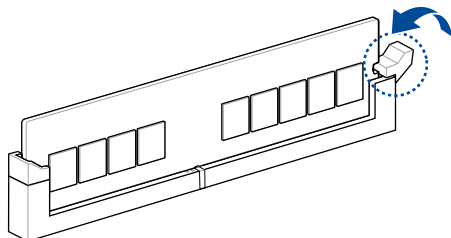
①



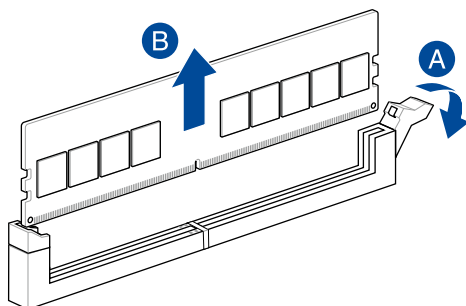
②



③



メモリーを取り外す



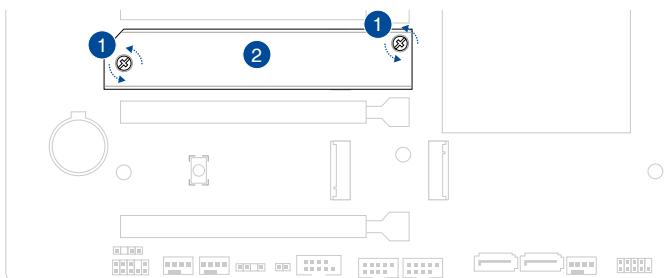
2.3 M.2 SSDを取り付ける

参考:

- イラストはイメージです。お手元の製品と形状が異なる場合がありますが、手順は同じです。
- ネジの取り付けおよび取り外しを行う際は、ネジのサイズに合ったドライバーをご使用ください。
- サーマルパッドを交換する場合は、厚さ 1.25mm のものをご使用ください。
- 対応するM.2 SSDタイプはモデルおよびスロットによって異なります。

1. ヒートシンクを固定しているネジを取り外します。
2. ヒートシンクを取り外します。

参考: ヒートシンクが取り付けられている場合にのみ、上記手順に従ってください。



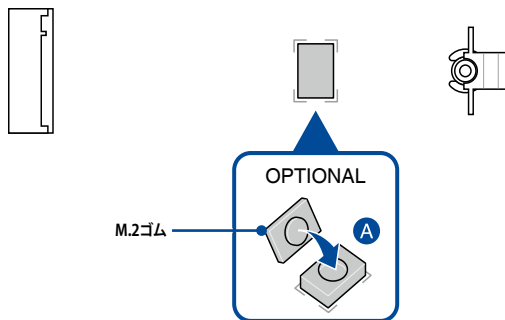
3. M.2 Socket 3 スロットにM.2 SSDを取り付けます。スロットにより取り付け方が異なる場合があります。

M.2 Q-Latchを使用してM.2 SSDを取り付ける

- A. 取り付けるM.2 SSDが部品を片面のみに搭載する片面実装タイプの場合は、M.2ゴムを取り付けます。取り付けるM.2 SSDが部品を両面に搭載する両面実装タイプの場合は、M.2ゴムを取り付け不要ご注意ください。

参考: 次の条件に該当する場合にのみ、上記手順に従ってください。

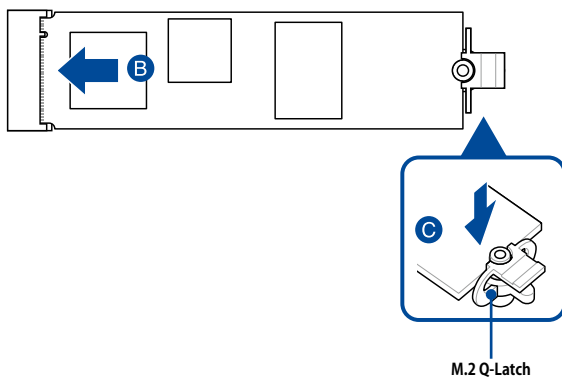
- Type 2280 モジュールを取り付ける場合
- M.2ゴムがリパッケージに同梱されている場合



- B. M.2 Socket 3 スロットにM.2 SSDを取り付けます。

重要! M.2 SSDを取り付ける際は、他の部品と干渉しないことをご確認ください。

- C. 「カチッ」と音がして所定の位置に固定されるまでM.2 SSDを押し下げます。

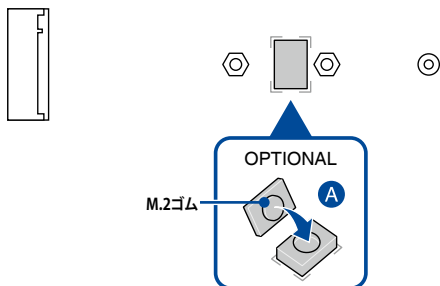


ネジ/スタンドオフを使用してM.2 SSDを取り付ける

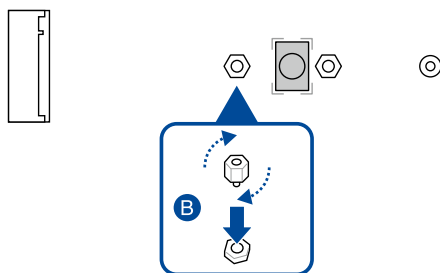
- A. 取り付けるM.2 SSDが部品を片面のみに搭載する片面実装タイプの場合は、M.2ゴムを取り付けます。取り付けるM.2 SSDが部品を両面に搭載する両面実装タイプの場合は、M.2ゴムを取り付けないようご注意ください。

参考：次の条件に該当する場合にのみ、上記手順に従ってください。

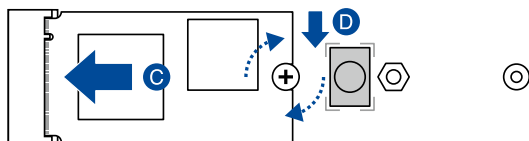
- Type 22110 モジュールを取り付ける場合
- M.2ゴムがパッケージに同梱されている場合



- B. 取り付けるM.2 SSDのサイズに適したネジ穴に付属のM.2ネジパッケージのスタンドオフ（スペーサー）を取り付けます。



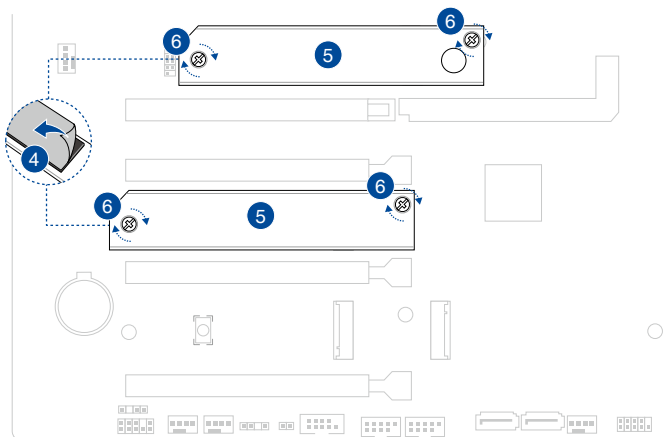
- C. M.2 Socket 3 スロットにM.2 SSDを取り付けます。
- D. M.2ネジパッケージのネジを使用しM.2 SSDを固定します。



- 4. ヒートシンク裏面のサーマルパッドの保護フィルムを剥がします。

参考：サーマルパッドを交換する場合は、厚さ 1.25mm のものをご使用ください。

- 5. ヒートシンクを所定の位置に取り付けます。
- 6. 先ほど取り外したネジを使用してヒートシンクを固定します。

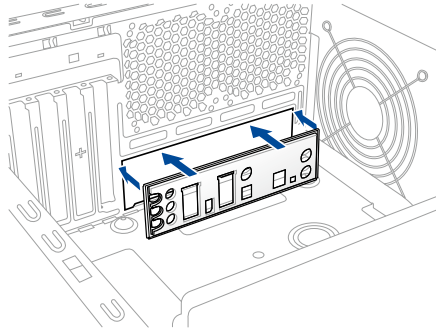


参考：フレキシブルM.2ヒートシンクは、M.2_2 スロットまたは M.2_3 スロットを選択して取り付けることができます。

2.4 マザーボードを取り付ける

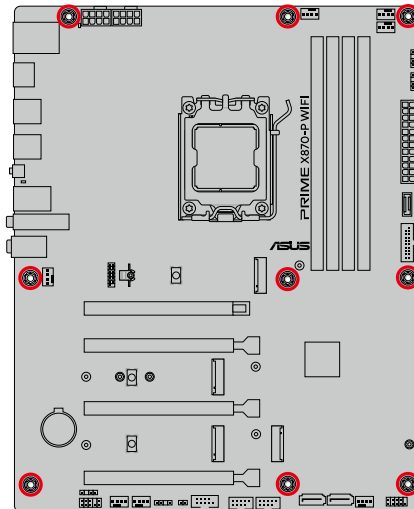
1. (特定モデルのみ) パッケージに同梱されているI/OシールドをPCケースに取り付けます。

参考: I/OシールドはパッケージにI/Oシールドが同梱する場合のみ取り付けが必要です。



2. PCケースとマザーボードの背面パネルの位置を合わせて設置します。
3. 下記のイラストを参考に、マザーボードをネジで固定します。取り付けるネジはまず仮止めし、対角線上に少しずつ締めていきます。

参考: イラストはイメージです。ご利用環境に応じて固定するネジの位置や数量を変更してください。

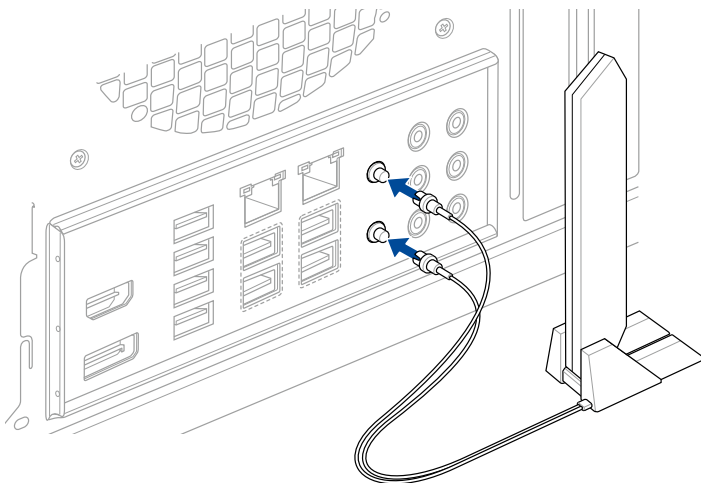


注意! ネジはきつく締めすぎないようにご注意ください。

2.5 ASUS WiFi Q-Antennaを取り付ける

ASUS WiFi Q-Antennaの取り付け方

同梱のASUS WiFi Q-Antennaを背面パネルのWi-Fiアンテナポートに接続します。



注意!

- Wi-Fiアンテナポートからコネクタを外す際は、コネクタの根元付近を持ち、ケーブルを引っ張らないよう注意しながら取り外してください。
- ASUS WiFi Q-Antennaは約90°までしか開きません。強い力をかけると破損する恐れがありますので、約90°より外側へは開かないようご注意ください。

重要!

- 使用中にASUS WiFi Q-Antennaが外れないよう、しっかりと取り付けてください。
- ASUS WiFi Q-Antennaは人体から20cm以上離れた場所に設置してください。

参考：イラストはイメージです。お手元の製品と形状が異なる場合がありますが、方法は同じです。

ASUS WiFi Q-Antenna機能を使用する

ASUS WiFi Q-Antennaは、さまざまなワイヤレス機能を備えています。各機能の詳細や使用方法について、詳しくはArmoury Crate > デバイスの「ASUS WiFi Q-Antenna」タブをご覧ください。

参考：Armoury CrateのASUS WiFi Q-Antenna機能は、同梱のASUS WiFi Q-Antennaでのみご利用いただけます。

2.6 BIOS FlashBack™

参考: 本書に記載されているイラストはイメージです。Wi-FiモジュールはWi-Fiモデルにのみ搭載されています。

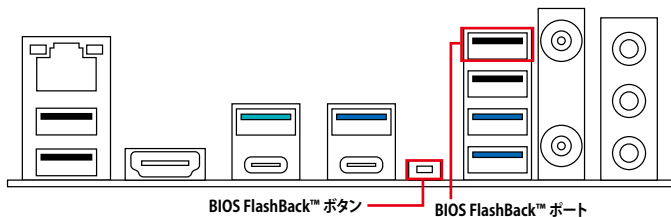
BIOS FlashBack™は、UEFI BIOSの最も安全で、最も簡単な更新方法です。UEFI BIOS UtilityやOSを起動することなく簡単にUEFI BIOSを更新することができます。

BIOS FlashBack™の使い方:

1. 当社ウェブサイト <https://www.asus.com/> からマザーボードの最新のBIOSファイルをダウンロードします。
2. ダウンロードしたファイルをすべて展開します。展開したフォルダー内にある **BIOSRenamer.exe** を実行するとファイル名が自動で変更されます。手動で変更する場合は、仕様概要ページで指定されたBIOS CAPファイル名に変更します。ファイル名を変更したBIOSイメージファイルを、USBストレージドライブのルートディレクトリにコピーします。

参考: **BIOSRenamer.exe** はダウンロードしたBIOSの圧縮ファイルに同梱されています。

3. マザーボードの24ピン メイン電源コネクタに電源ケーブルを接続し通電状態(システムはオフのまま)にします。次に、BIOSイメージファイルを入れたUSBストレージドライブをBIOS FlashBack™に対応するUSBポートに挿入します。
4. BIOS FlashBack™ LEDが点滅するまでBIOS FlashBack™ボタンを約3秒ほど長押しします。



5. BIOS FlashBack™ が完了するとLEDが消灯します。LEDが完全に消灯したことを確認してからシステムを起動します。

参考: このほかのUEFI BIOS更新方法については、**第3章: UEFI BIOSとRAID** をご参照ください。

注意!

- UEFI BIOSの更新中は、USBストレージドライブを取り外す、電源プラグを抜く、ボタン/スイッチを押す、ジャンパーを変更するなど、一切の行為を行わないでください。更新中に他の行為を行った場合、更新が中断される可能性があります。
- LEDが5秒ほど点滅した後、点灯して停止する場合は、BIOS FlashBack™機能が正常に動作していないことを示しています。USBストレージドライブが正しく接続されていない、ファイルシステムが対応していない、ファイル名が正しくないなど、いくつかの原因が考えられます。再度BIOS FlashBack™を実行するには、電源を完全にオフにしてからもう一度お試しください。
- UEFI BIOSの更新にはリスクが伴います。更新に失敗すると、UEFI BIOSが破損、損傷しシステムを起動することができなくなる恐れがあります。UEFI BIOSの更新に伴う不具合、動作不良、破損等に関しては保証の対象外となります。

2.7 コンピューターをはじめて起動する

1. すべての取り付けが完了したらPCケースのカバーを取り付けます。
2. すべての機器の電源がオフになっていることを確認します。
3. 電源ユニットの電源ケーブルを接続します。
4. 電源ケーブルをサージ保護機能付きコンセントに接続します。
5. 次の順にデバイスの電源をオンにします。
 - a. モニター／ディスプレイ
 - b. 外部記憶装置(チェーンの最後のデバイスから)
 - c. システム電源
6. 電源ボタンを押してシステムの電源をオンにすると、システム電源LEDが点灯します。お使いのディスプレイがグリーン基準に準拠している、またはスタンバイ状態の場合、システム電源LEDの点灯後ディスプレイは自動的にスタンバイ状態から復帰します。

次に、システムはPOST (Power-On Self-Test) と呼ばれる起動時の自己診断テストを実行します。POSTで問題が検出された場合、ディスプレイにエラーメッセージが表示されます。電源をオンにしてから30秒経過してもディスプレイに何も表示されない場合は、システムがPOSTに失敗した可能性があります。ジャンパー設定や取り付けた機器の状態を確認しても問題が解決しない場合は、各メーカー様または購入元にお問い合わせください。
7. POST中にキーボードの<F2>または<Delete>キーを押すとUEFI BIOS Utilityが起動します。UEFI BIOS Utilityについて、詳しくは第3章をご覧ください。

2.8 コンピューターの電源を切る

OSが起動している状態で電源ボタンを押すと、システムはOSの設定に従いスリープ状態、休止状態、シャットダウンに移行します。電源ボタンを4秒以上押し続けると、システムはOSの設定に関わらず強制終了します。強制終了は、システムがハングアップしているなど操作できない状態でシャットダウンが行えない場合にのみ使用します。強制終了はシステムや各電子部品に負担がかかります。強制終了をむやみに繰り返すと、故障の原因となりますのでご注意ください。

UEFI BIOSとRAID

参考: UEFI BIOSおよびRAID設定について、詳しくは各種ガイドおよび当社ウェブサイトをご覧ください。

3.1 UEFI BIOSとは

BIOS (Basic Input and Output System) は、電源をオンにしたり、リセットが行われたときに最初に実行されるコンピューターの基本的なハードウェア (キーボード、マウス、ストレージドライブ等の入出力装置) を制御するプログラムです。本製品にはレガシーBIOSに代わるUEFI (Unified Extensible Firmware Interface) が搭載されています。UEFIは非常に高機能なファームウェアで、起動時間の高速化、アップデートの簡易化、セキュリティの向上を実現しています。UEFIの設定はマザーボードのCMOS RAMに保存されます。一般的な利用の範囲では、設定の既定値は最適なパフォーマンスが発揮できるように設定されています。以下の場合を除き、**設定を変更せずに本製品を利用することをおすすめします**。

- システム起動中にエラーメッセージが表示され、UEFI設定の変更が要求された場合
- UEFIの設定または更新が必要な電子部品を取り付けた場合。

注意! 不適切な設定を行うと、システムが起動しない、不安定になる、または機器が故障する場合があります。設定の変更は、技術者やサービス担当者など専門家の指導のもと行うことを強くおすすめします。

参考: UEFI BIOS Utilityの各項目の名称、設定値、既定値は、ご利用のモデルやUEFI BIOSバージョン、取り付けたハードウェアにより異なる場合があります。

UEFI BIOS Utilityを起動する

システム起動時にUEFI BIOS Utilityを起動するには、POST中に<F2>または<Delete>を押します。

重要!

- 設定変更後にシステムが不安定になった場合は、システムの互換性と安定性を確保するために設定を既定値に戻してください。既定値に戻すには、UEFI BIOS Utilityで **Load Optimized Defaults** を実行するか<F5>を押してから、設定を保存します。
- 設定変更後にシステムが起動しなくなった場合は、CMOSクリアを実行しUEFI BIOS Utilityの設定を既定値にリセットしてください。
- UEFI BIOS UtilityはBluetoothデバイスには対応していません。

メニュー画面

UEFI BIOS Utilityは、**EZ Mode** と **Advanced Mode** の2つのモードで使用することができます。モードは<F7>を押す、または画面右下の **EZ Mode(F7) / Advanced Mode(F7)** ボタンを選択することで切り替えることができます。

3.2 ASUS EZ Flash 3

ASUS EZ Flash 3 では、OSベースのユーティリティを使用することなくUEFI BIOSを更新することができます。

重要! システムの互換性と安定性を確保するためにUEFI BIOSの設定を既定値に戻してから更新を行ってください。

UEFI BIOSを更新する:

注意!

- FAT/FAT32 ファイルシステムでフォーマットされた単一パーティションのUSBストレージドライブをご使用ください。
 - UEFI BIOSの更新中は、USBストレージドライブを取り外す、電源プラグを抜く、ボタン/スイッチを押す、ジャンパーを変更するなど、一切の行為を行わないでください。更新中に他の行為を行った場合、更新が中断される可能性があります。
-

1. BIOSイメージファイルを保存したUSBストレージドライブをシステムのUSBポートに接続します。
2. UEFI BIOS UtilityのAdvanced Mode を起動し、Tool メニューから **ASUS EZ Flash 3 Utility** を起動します。
3. **Drive** フィールドでBIOSイメージファイルが保存されているUSBストレージドライブを選択し<Enter>を押します。
4. **Folder** フィールドで更新に使用するBIOSイメージファイルを選択し<Enter>を押します。
5. 読み込まれたBIOSイメージファイルが正しいことを確認し、[Yes] を選択してUEFI BIOSの更新を開始します。
6. UEFI BIOSの更新が完了したら、[OK] を選択してシステムを再起動します。

3.3 ASUS CrashFree BIOS 3

ASUS CrashFree BIOS 3 は、USBストレージドライブを使用して更新の失敗などで破損したBIOSイメージを復元することができる自動回復ツールです。

UEFI BIOSを復元する:

1. 当社ウェブサイト <https://www.asus.com/support/> から最新のBIOSファイルをダウンロードします。
2. ダウンロードしたファイルをすべて展開し、次のいずれかの方法でBIOSイメージファイル名を変更します:
 - **BIOSRenamer.exe** を実行する
 - 手動で仕様概要ページで指定されたBIOS CAPファイル名に変更する
 - 手動でファイル名を **ASUS.CAP** に変更する
3. ファイル名を変更したBIOSイメージファイルを、USBストレージドライブのルートディレクトリにコピーします。
4. システムの電源をオンにします。
5. BIOSイメージファイルを保存したUSBストレージドライブをシステムのUSBポートに接続します。
6. BIOSイメージファイルが検出されると、ASUS EZ Flash 3 Utilityが自動的に起動しUEFI BIOSの復元を開始します。
7. UEFI BIOSの復元後は、設定を既定値に戻してシステムの互換性と安定性を確保してから動作確認を行ってください。

注意! UEFI BIOSの更新中は、USBストレージドライブを取り外す、電源プラグを抜く、ボタン/スイッチを押す、ジャンパーを変更するなど、一切の行為を行わないでください。更新中に他の行為を行った場合、更新が中断される可能性があります。

3.4 RAID構成

本製品は以下のRAIDレベルに対応しています。

RAID定義

Volume (JBOD) :

複数のストレージドライブを1つの大きな仮想ドライブとして扱います。RAID 0 (ストライピング) のような読み込み/書き込み速度は高速化されません。1台のストレージドライブに障害が発生した場合、仮想ドライブはアクセス不可能になります。容量の異なるストレージドライブでも構築することができます。

RAIDABLE (RAID Readyとも呼ばれる) :

1台のストレージドライブがシステムドライブとして使用されている場合でも、OSの再インストールすることなくシームレスに非RAID構成からRAID構成へ移行することができます。

参考：RAIDABLEを構築するには、システムが要件を満たしている必要があります。

RAID 0 (ストライピング) :

2台以上のストレージドライブを1つの仮想ドライブとして扱い、ブロック単位に分割したデータを複数のストレージドライブに分散して格納します。複数のストレージドライブに並行してアクセスすることで、読み込み/書き込み速度を高速化します。ただし、RAID 0には冗長性がないため、1台のストレージドライブに障害が発生した場合、仮想ドライブはアクセス不可能になりすべてのデータが失われます。RAID 0を構築するには、同容量、同性能の2台以上のストレージドライブが必要です。使用できる容量は、仮想ドライブの構築に使用しているストレージドライブ容量の合計です。

RAID 1 (ミラーリング) :

2台のストレージドライブに冗長化してデータを保存します。同じデータを2つのディスクに書き込むことで、片方のディスクに障害が発生した場合でも、データが失われることはありません。RAID 1を構築するには、同容量、同性能の2台のストレージドライブが必要です。使用できる容量は、仮想ドライブの構築に使用しているストレージドライブ1台分の容量です。

RAID 5 (分散パリティ) :

3台以上のストレージドライブを1つの仮想ドライブとして扱い、データを複数のドライブに分散して格納し、各データストライプのパリティ(エラーを修復するための冗長コード)を仮想ディスク内のそれぞれ異なるストレージドライブに保存します。パリティには、1台のストレージドライブが障害を起こした場合に、障害を起こしたストレージドライブのデータを残りのストレージドライブから復旧するための情報が含まれています。RAID 5を構築するには、同容量、同性能の3台以上のストレージドライブが必要です。使用できる容量は、仮想ドライブの構築に使用しているストレージドライブ容量の合計から1台分を除いた容量です。

RAID 10 (ミラーリング+ストライピング) :

RAID 0とRAID 1を組み合わせることで、優れた高速性と耐障害性の両方を実現することができます。RAID 10を構築するには、同容量、同性能の4台以上のストレージドライブが必要です。使用できる容量は、仮想ドライブの構築に使用しているストレージドライブ容量の半分の容量です。

付録

規制および安全に関する情報

FCC Compliance Information

Responsible Party: Asus Computer International

Address: 48720 Kato Rd., Fremont, CA 94538, USA

Phone / Fax No: (510)739-3777 / (510)608-4555

This device complies with part 15 of the FCC Rules. Operation is subject to the following two conditions: (1) This device may not cause harmful interference, and (2) this device must accept any interference received, including interference that may cause undesired operation.

This equipment has been tested and found to comply with the limits for a Class B digital device, pursuant to part 15 of the FCC Rules. These limits are designed to provide reasonable protection against harmful interference in a residential installation. This equipment generates, uses and can radiate radio frequency energy and, if not installed and used in accordance with the instructions, may cause harmful interference to radio communications. However, there is no guarantee that interference will not occur in a particular installation. If this equipment does cause harmful interference to radio or television reception, which can be determined by turning the equipment off and on, the user is encouraged to try to correct the interference by one or more of the following measures:

- Reorient or relocate the receiving antenna.
- Increase the separation between the equipment and receiver.
- Connect the equipment into an outlet on a circuit different from that to which the receiver is connected.
- Consult the dealer or an experienced radio/TV technician for help.

HDMI Trademark Notice

The terms HDMI, HDMI High-Definition Multimedia Interface, HDMI trade dress and the HDMI Logos are trademarks or registered trademarks of HDMI Licensing Administrator, Inc.

The logo consists of the letters 'HDMI' in a bold, black, sans-serif font. The 'H' and 'M' are significantly larger and more prominent than the 'D' and 'I'. A small 'TM' trademark symbol is located to the upper right of the 'I'.

HIGH-DEFINITION MULTIMEDIA INTERFACE

安全上のご注意

付属品は当該専用品です。他の機器には使用しないでください。機器の破損もしくは、火災や感電の原因となることがあります。

VCCI: Japan Compliance Statement

Class B ITE

この装置は、クラスB情報技術装置です。この装置は、家庭環境で使用することを目的としていますが、この装置がラジオやテレビジョン受信機に近接して使用されると、受信障害を引き起こすことがあります。

取扱説明書に従って正しい取り扱いをして下さい。

V C C I - B

インターネット回線への接続に関するご注意

本製品は電気通信事業者（移动通信会社、固定通信会社、インターネットプロバイダ等）の通信回線（公衆無線LANを含む）に直接接続することができません。本製品をインターネットに接続する場合は、必ずルーター等を経由し接続してください。

Australia statement notice

From 1 January 2012 updated warranties apply to all ASUS products, consistent with the Australian Consumer Law. For the latest product warranty details please visit <https://www.asus.com/support/>. Our goods come with guarantees that cannot be excluded under the Australian Consumer Law. You are entitled to a replacement or refund for a major failure and compensation for any other reasonably foreseeable loss or damage. You are also entitled to have the goods repaired or replaced if the goods fail to be of acceptable quality and the failure does not amount to a major failure.

If you require assistance please call ASUS Customer Service 1300 2787 88 or visit us at <https://www.asus.com/support/>.

Declaration of compliance for product environmental regulation

ASUS follows the green design concept to design and manufacture our products, and makes sure that each stage of the product life cycle of ASUS product is in line with global environmental regulations. In addition, ASUS disclose the relevant information based on regulation requirements.

Please refer to <https://esg.asus.com/Compliance.htm> for information disclosure based on regulation requirements ASUS is complied with:

EU REACH and Article 33

Complying with the REACH (Registration, Evaluation, Authorisation, and Restriction of Chemicals) regulatory framework, we published the chemical substances in our products at ASUS REACH website at <https://esg.asus.com/Compliance.htm>.

EU RoHS

This product complies with the EU RoHS Directive. For more details, see <https://esg.asus.com/Compliance.htm>

India RoHS

This product complies with the “India E-Waste (Management) Rules, 2016” and prohibits use of lead, mercury, hexavalent chromium, polybrominated biphenyls (PBBs) and polybrominated diphenyl ethers (PBDEs) in concentrations exceeding 0.1% by weight in homogenous materials and 0.01% by weight in homogenous materials for cadmium, except for the exemptions listed in Schedule II of the Rule.

Vietnam RoHS

ASUS products sold in Vietnam, on or after September 23, 2011, meet the requirements of the Vietnam Circular 30/2011/TT-BCT.

Các sản phẩm ASUS bán tại Việt Nam, vào ngày 23 tháng 9 năm 2011 trở về sau, đều phải đáp ứng các yêu cầu của Thông tư 30/2011/TT-BCT của Việt Nam.

Türkiye RoHS

AEEE Yönetmeliğine Uygundur

ASUS Recycling/Takeback Services

ASUS recycling and takeback programs come from our commitment to the highest standards for protecting our environment. We believe in providing solutions for you to be able to responsibly recycle our products, batteries, other components as well as the packaging materials. Please go to <https://esg.asus.com/en/Takeback.htm> for detailed recycling information in different regions.



DO NOT throw the motherboard in municipal waste. This product has been designed to enable proper reuse of parts and recycling. This symbol of the crossed out wheeled bin indicates that the product (electrical and electronic equipment) should not be placed in municipal waste. Check local regulations for disposal of electronic products.



DO NOT throw the mercury-containing button cell battery in municipal waste. This symbol of the crossed out wheeled bin indicates that the battery should not be placed in municipal waste.

France sorting and recycling information



Points de collecte sur www.quefairedemesdechets.fr
Privilégiez la réparation ou le don de votre appareil !

製品の廃棄

本製品を廃棄する際は、必ずコイン形電池を取り外し法令やお住まいの自治体の指示に従って廃棄してください。

Wi-Fi搭載モデルに関する情報

FCC RF Caution Statement

WARNING: Any changes or modifications not expressly approved by the party responsible for compliance could void your authority to operate the equipment.

FCC 5.925-7.125 GHz Caution Statement

Operation of transmitters in the 5.925-7.125 GHz band is prohibited for control of or communications with unmanned aircraft systems.

RF exposure warning

This equipment must be installed and operated in accordance with provided instructions and the antenna(s) used for this transmitter must be installed to provide a separation distance of at least 20 cm from all persons and must not be co-located or operating in conjunction with any other antenna or transmitter. End-users and installers must be provide with antenna installation instructions and transmitter operating conditions for satisfying RF exposure compliance.

Compliance Statement of Innovation, Science and Economic Development Canada (ISED)

This device complies with Innovation, Science and Economic Development Canada licence exempt RSS standard(s). Operation is subject to the following two conditions: (1) this device may not cause interference, and (2) this device must accept any interference, including interference that may cause undesired operation of the device.

Operation in the band 5150–5250 MHz is only for indoor use to reduce the potential for harmful interference to co-channel mobile satellite systems.

CAN ICES-003(B)/NMB-003(B)

Déclaration de conformité de Innovation, Sciences et Développement économique Canada (ISED)

Le présent appareil est conforme aux CNR d'Innovation, Sciences et Développement économique Canada applicables aux appareils radio exempts de licence. L'exploitation est autorisée aux deux conditions suivantes : (1) l'appareil ne doit pas produire de brouillage, et (2) l'utilisateur de l'appareil doit accepter tout brouillage radioélectrique subi, même si le brouillage est susceptible d'en compromettre le fonctionnement.

La bande 5150–5250 MHz est réservée uniquement pour une utilisation à l'intérieur afin de réduire les risques de brouillage préjudiciable aux systèmes de satellites mobiles utilisant les mêmes canaux.

CAN ICES-003(B)/NMB-003(B)

ISED 5.925-7.125 GHz Caution Statement (RLAN devices)

Devices shall not be used for control of or communications with unmanned aircraft systems.

Les dispositifs ne doivent pas être utilisés pour commander des systèmes d'aéronef sans pilote ni pour communiquer avec de tels systèmes.

KC: Korea Warning Statement

B급 기기 (가정용 방송통신기자재)

이 기기는 가정용(B급) 전자파적합기기로서 주로 가정에서 사용하는 것을 목적으로 하며, 모든 지역에서 사용할 수 있습니다.

*당해 무선설비는 전파혼신 가능성이 있으므로 인명안전과 관련된 서비스는 할 수 없습니다.

NCC: Wireless Statement

取得審驗證明之低功率射頻器材，非經核准，公司、商號或使用者均不得擅自變更頻率、加大功率或變更原設計之特性及功能。低功率射頻器材之使用不得影響飛航安全及干擾合法通信；經發現有干擾現象時，應立即停用，並改善至無干擾時方得繼續使用。前述合法通信，指依電信管理法規定作業之無線電通信。低功率射頻器材須忍受合法通信或工業、科學及醫療用電波輻射性電機設備之干擾。

應避免影響附近雷達系統之操作。

Japan RF Equipment Statement

屋外での使用について

5GHz帯(W52/53)及び6GHz帯(LPI)の屋外での使用は、電波法により禁じられています(法令により許可された場合は除く)(6GHz帯は対応製品のみ)。

法律および規制遵守

本製品は電波法及びこれに基づく命令の定めるところに従い使用してください。日本国外では、その国の法律または規制により、本製品の使用ができないことがあります。このような国では、本製品を運用した結果、罰せられることがあります。当社は一切責任を負いかねますのでご了承ください。

Précautions d'emploi de l'appareil :

- Soyez particulièrement vigilant quant à votre sécurité lors de l'utilisation de cet appareil dans certains lieux (les avions, les aéroports, les hôpitaux, les stations-service et les garages professionnels).
- Évitez d'utiliser cet appareil à proximité de dispositifs médicaux implantés. Si vous portez un implant électronique (stimulateurs cardiaques, pompes à insuline, neurostimulateurs...), veuillez impérativement respecter une distance minimale de 15 centimètres entre cet appareil et l'implant pour réduire les risques d'interférence.
- Utilisez cet appareil dans de bonnes conditions de réception pour minimiser le niveau de rayonnement. Ce n'est pas toujours le cas dans certaines zones ou situations, notamment dans les parkings souterrains, dans les ascenseurs, en train ou en voiture ou tout simplement dans un secteur mal couvert par le réseau.
- Tenez cet appareil à distance du ventre des femmes enceintes et du bas-ventre des adolescents.

Simplified UKCA Declaration of Conformity

ASUSTek Computer Inc. hereby declares that this device is in compliance with the essential requirements and other relevant provisions of The Radio Equipment Regulations 2017 (S.I. 2017/1206). Full text of UKCA declaration of conformity is available at <https://www.asus.com/support/>. The WiFi operating in the band 5150-5350MHz shall be restricted to indoor use for the country listed below:

UK

UKCA RF Output table (The Radio Equipment Regulations 2017)

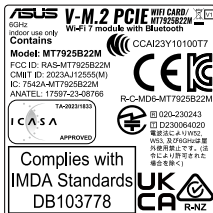
Model: MT7925B22M

- Low power indoor (LPI) Wi-Fi 5.945-6.425 GHz devices:
The device is restricted to indoor use only when operating in the 5925 to 6425 MHz frequency ranges in the UK.
- Very Low Power (VLP) Wi-Fi 5.945-6.425 GHz devices (portable devices):
The device is not permitted to be used on Unmanned Aircraft Systems (UAS) when operating in the 5925 to 6425 MHz frequency range in the UK.

Function	Frequency	Maximum Output Power EIPR (mW)
WiFi	2.4 - 2.4835 GHz	<100
	5.15 - 5.35 GHz	<200
	5.47 - 5.725 GHz	<200
	5.725 - 5.875 GHz*	<25
Bluetooth	5.925 - 6.425 GHz	<200
	2.4 - 2.4835 GHz	<100

Receiver category 1

* Non-Intel modules: 5.725 - 5.85 GHz



UKCA RF Output table (The Radio Equipment Regulations 2017)

Model: RTL8922AE

- Low power indoor (LPI) Wi-Fi 5.945-6.425 GHz devices:
The device is restricted to indoor use only when operating in the 5925 to 6425 MHz frequency ranges in the UK.
- Very Low Power (VLP) Wi-Fi 5.945-6.425 GHz devices (portable devices):
The device is not permitted to be used on Unmanned Aircraft Systems (UAS) when operating in the 5925 to 6425 MHz frequency range in the UK.

Function	Frequency	Maximum Output Power EIPR (mW)
WiFi	2.4 - 2.4835 GHz	<100
	5.15 - 5.35 GHz	<200
	5.47 - 5.725 GHz	<200
	5.725 - 5.875 GHz*	<25
Bluetooth	5.925 - 6.425 GHz	<200
	2.4 - 2.4835 GHz	<100

Receiver category 1

* Non-Intel modules: 5.725 - 5.85 GHz



* 本製品には上記いずれかのモジュールが搭載されています。詳しくは製品に貼付されているラベルをご確認ください。

Simplified EU Declaration of Conformity

ASUSTek Computer Inc. hereby declares that this device is in compliance with the essential requirements and other relevant provisions of Directive 2014/53/EU. Full text of EU declaration of conformity is available at <https://www.asus.com/support/>.

The WiFi operating in the band 5150-5350 MHz shall be restricted to indoor use for countries listed in the table below:

- Low power indoor (LPI) Wi-Fi 5.945-6.425 GHz devices:**
The device is restricted to indoor use only when operating in the 5945 to 6425 MHz frequency range in Austria (AT), Belgium (BE), Bulgaria (BG), Cyprus (CY), Czech Republic (CZ), Estonia (EE), France (FR), Germany (DE), Iceland (IS), Ireland (IE), Latvia (LV), Luxembourg (LU), Netherlands (NL), Norway (NO), Romania (RO), Slovakia (SK), Slovenia (SI), Spain (ES), Switzerland (CH)
- Very Low Power (VLP) Wi-Fi 5.945-6.425 GHz devices (portable devices):**
The device is not permitted to be used on Unmanned Aircraft Systems (UAS) when operating in the 5945 to 6425 MHz frequency range in Austria (AT), Belgium (BE), Bulgaria (BG), Cyprus (CY), Czech Republic (CZ), Estonia (EE), France (FR), Germany (DE), Iceland (IS), Ireland (IE), Latvia (LV), Luxembourg (LU), Netherlands (NL), Norway (NO), Romania (RO), Slovakia (SK), Slovenia (SI), Spain (ES), Switzerland (CH)

Déclaration de conformité simplifiée de l'UE

ASUSTEK COMPUTER INC. déclare par la présente que cet appareil est conforme aux critères essentiels et autres clauses pertinentes de la directive 2014/53/UE. La déclaration de conformité de l'UE peut être téléchargée à partir du site internet suivant : <https://www.asus.com/fr/support/>.

Dans la plage de fréquences 5150-5350 MHz, le WiFi est restreint à une utilisation en intérieur dans les pays listés ci-dessous :

- Pour les appareils WiFi LPI (Low Power Indoor) dans la plage 5,945-6,425 GHz :**
L'appareil est limité à une utilisation en intérieur uniquement lorsqu'il fonctionne dans la plage de fréquences 5945-6425 MHz en Autriche (AT), Belgique (BE), Bulgarie (BG), Chypre (CY), République tchèque (CZ), Estonie (EE), France (FR), Allemagne (DE), Islande (IS), Irlande (IE), Lettonie (LV), Luxembourg (LU), Pays-Bas (NL), Norvège (NO), Roumanie (RO), Slovaquie (SK), Slovaquie (SK), Espagne (ES), Suisse (CH).
- Pour les appareils portables WiFi VLP (Very Low Power) dans la plage 5,945-6,425 GHz :**
L'appareil n'est pas autorisé à être utilisé sur des systèmes d'aéronefs sans pilote (UAS) lorsqu'il fonctionne dans la plage de fréquences 5945-6425 MHz en Autriche (AT), Belgique (BE), Bulgarie (BG), Chypre (CY), République tchèque (CZ), Estonie (EE), France (FR), Allemagne (DE), Islande (IS), Irlande (IE), Lettonie (LV), Luxembourg (LU), Pays-Bas (NL), Norvège (NO), Roumanie (RO), Slovaquie (SK), Slovaquie (SK), Espagne (ES), Suisse (CH).

Vereinfachte EU-Konformitätserklärung

ASUSTek Computer Inc. erklärt hiermit, dass dieses Gerät mit den wesentlichen Anforderungen und anderen relevanten Bestimmungen der Richtlinie 2014/53/EU übereinstimmt. Der gesamte Text der EU-Konformitätserklärung ist verfügbar unter: <https://www.asus.com/support/>.

Der WLAN-Betrieb im Band von 5150-5350 MHz ist für die in der unteren Tabelle aufgeführten Länder auf den Innenbereich beschränkt:

- Low Power Indoor (LPI) Wi-Fi 5,945 bis 6,425 GHz-Geräte:**
Das Gerät ist auf den Innenbereich beschränkt, wenn es im Frequenzbereich von 5945 MHz bis 6425 MHz in Österreich (AT), Belgien (BE), Bulgarien (BG), Zypern (CY), der Tschechischen Republik (CZ), Estland (EE), Frankreich (FR), Deutschland (DE), Island (IS), Irland (IE), Lettland (LV), Luxemburg (LU), den Niederlanden (NL), Norwegen (NO), Rumänien (RO), der Slowakei (SK), Slowenien (SI), Spanien (ES) und der Schweiz (CH) betrieben wird.
- Very Low Power (VLP) Wi-Fi 5,945 bis 6,425 GHz-Geräte (tragbare Geräte):**
Das Gerät darf nicht auf unbemannten Luftfahrzeugsystemen (UAS) verwendet werden, wenn es im Frequenzbereich von 5945 MHz bis 6425 MHz in Österreich (AT), Belgien (BE), Bulgarien (BG), Zypern (CY), der Tschechischen Republik (CZ), Estland (EE), Frankreich (FR), Deutschland (DE), Island (IS), Irland (IE), Lettland (LV), Luxemburg (LU), den Niederlanden (NL), Norwegen (NO), Rumänien (RO), der Slowakei (SK), Slowenien (SI), Spanien (ES) und der Schweiz (CH) betrieben wird.

Dichiarazione di conformità UE semplificata

ASUSTek Computer Inc. con la presente dichiara che questo dispositivo è conforme ai requisiti essenziali e alle altre disposizioni pertinenti con la direttiva 2014/53/UE. Il testo completo della dichiarazione di conformità UE è disponibile all'indirizzo: <https://www.asus.com/support/>.

L'utilizzo della rete Wi-Fi con frequenza compresa nell'intervallo 5150-5350MHz deve essere limitato all'interno degli edifici per i paesi presenti nella seguente tabella:

- Dispositivi LPI (Low Power Indoor) Wi-Fi 5.945-6.425 GHz:**
Il dispositivo è limitato all'uso in ambienti interni quando funziona nella gamma di frequenza da 5945 a 6425 MHz in Austria (AT), Belgio (BE), Bulgaria (BG), Cipro (CY), Repubblica Ceca (CZ), Estonia (EE), Francia (FR), Germania (DE), Islanda (IS), Irlanda (IE), Lettonia (LV), Lussemburgo (LU), Paesi Bassi (NL), Norvegia (NO), Romania (RO), Slovacchia (SK), Slovenia (SI), Spagna (ES), Svizzera (CH).
- Dispositivi VLP (Very Low Power) Wi-Fi 5.945-6.425 GHz (dispositivi portatili):**
Il dispositivo non può essere utilizzato su Unmanned Aircraft Systems (UAS) quando opera nella gamma di frequenza da 5945 a 6425 MHz in Austria (AT), Belgio (BE), Bulgaria (BG), Cipro (CY), Repubblica Ceca (CZ), Estonia (EE), Francia (FR), Germania (DE), Islanda (IS), Irlanda (IE), Lettonia (LV), Lussemburgo (LU), Paesi Bassi (NL), Norvegia (NO), Romania (RO), Slovacchia (SK), Slovenia (SI), Spagna (ES), Svizzera (CH).

Издание соответствует основным требованиям директив ЕС

Настоящим, ASUSTEK COMPUTER INC., заявляет, что устройство соответствует основным требованиям и другим соответствующим условиям директивы 2014/53/UE. Полный текст декларации соответствия ЕС доступен на <https://www.asus.com/ru/support/>.

Работа WiFi в диапазоне частот 5150-5350 должна быть ограничена использованием в помещениях для стран, перечисленных в таблице ниже:

- Устройства Wi-Fi 5,945–6,425 ГГц для помещений с низким энергопотреблением (LPI):** Устройство предназначено для использования внутри помещений только при работе в диапазоне частот от 5945 до 6425 МГц в Австрии (AT), Бельгии (BE), Болгарии (BG), Кипре (CY), Чехии (CZ), Эстонии (EE), Франции (FR), Германии (DE), Исландии (IS), Ирландии (IE), Латвии (LV), Люксембурге (LU), Нидерландах (NL), Норвегии (NO), Румынии (RO), Словакии (SK), Словении (SI), Испании (ES), Швейцарии (CH)
- Устройства Wi-Fi с очень низким энергопотреблением (VLP) 5,945–6,425 ГГц (портативные устройства):** Устройство не разрешается использовать в беспилотных авиационных системах (БАС) при работе в диапазоне частот от 5945 до 6425 МГц в Австрии (AT), Бельгии (BE), Болгарии (BG), Кипре (CY), Чехии (CZ), Эстонии (EE), Франции (FR), Германии (DE), Исландии (IS), Ирландии (IE), Латвии (LV), Люксембурге (LU), Нидерландах (NL), Норвегии (NO), Румынии (RO), Словакии (SK), Словении (SI), Испании (ES), Швейцарии (CH)

Опростена декларация за съответствие на ЕС

С настоящото ASUSTek Computer Inc. декларира, че това устройство е в съответствие със съществени изисквания и другите приложими постановления на свързаната Директива 2014/53/ЕУ. Пълният текст на ЕС декларация за съвместимост е достъпен на адрес <https://www.asus.com/support/>.

WiFi, работеща в диапазон 5150-5350MHz, трябва да се ограничи до употреба на закрито за страните, посочени в таблицата по-долу:

- Ниско захранване на закрито (LPI) Wi-Fi 5,945-6,425 GHz устройства:**
Устройството е ограничено до употреба само на закрито, когато работи в честотния диапазон от 5945 до 6425 в Австрия (AT), Белгия (BE), България (BG), Кипър (CY), Чехия (CZ), Естония (EE), Франция (FR), Германия (DE), Исландия (IS), Ирландия (IE), Латвия (LV), Люксембург (LU), Нидерландия (NL), Норвегия (NO), Румъния (RO), Словакия (SK), Словения (SI), Испания (ES), Швейцария (CH).
- Много ниско захранване (VLP) Wi-Fi 5,945-6,425 GHz устройства (преносими устройства):**
Устройството не е разрешено за употреба в беспилотни летателни средства (UAS) при работа в честотния диапазон от 5945 до 6425 MHz в Австрия (AT), Белгия (BE), България (BG), Кипър (CY), Чехия (CZ), Естония (EE), Франция (FR), Германия (DE), Исландия (IS), Ирландия (IE), Латвия (LV), Люксембург (LU), Нидерландия (NL), Норвегия (NO), Румъния (RO), Словакия (SK), Словения (SI), Испания (ES), Швейцария (CH).

Pojednostavljena EU Izjava o sukladnosti

ASUSTek Computer Inc. ovim izjavljuje da je ovaj uređaj sukladan s bitnim zahtjevima i ostalim odgovarajućim odredbama direktive 2014/53/EU. Cijeli tekst EU izjave o sukladnosti dostupan je na <https://www.asus.com/support/>.

WiFi koji radi na opsegu frekvencija 5150-5350 MHz bit će ograničen na upotrebu u zatvorenom prostoru u zemljama na donjem popisu:

- Unutarnji uređaji male snage (LPI) Wi-Fi 5,945 – 6,425 GHz: Uređaj je ograničen na upotrebu u zatvorenom prostoru samo kada radi u frekvencijskom pojasu od 5945 do 6425 MHz u Austrija (AT), Belgiji (BE), Bugarskoj (BG), Cipru (CY), Češkoj (CZ), Estoniji (EE), Francuskoj (FR), Njemačkoj (DE), Islandu (IS), Irskoj (IE), Latvija (LV), Luksemburg (LU), Nizozemskoj (NL), Norveškoj (NO), Rumunjska (RO), Slovačka (SK), Slovenija (SI), Španjolskoj (ES), Švicarska (CH).
- Uređaji vrlo male snage (VLP) Wi-Fi 5,945 – 6,425 GHz (prijenosni uređaji): Uređaj nije dopušteno koristiti u sustavima bespilotnih letjelica (UAS) kada radi u frekvencijskom pojasu od 5945 do 6425 MHz u Austrija (AT), Belgiji (BE), Bugarskoj (BG), Cipru (CY), Češkoj (CZ), Estoniji (EE), Francuskoj (FR), Njemačkoj (DE), Islandu (IS), Irskoj (IE), Latvija (LV), Luksemburg (LU), Nizozemskoj (NL), Norveškoj (NO), Rumunjska (RO), Slovačka (SK), Slovenija (SI), Španjolskoj (ES), Švicarska (CH).

Zjednodušené prohlášení o shodě EU

Společnost ASUSTek Computer Inc. tímto prohlašuje, že toto zařízení splňuje základní požadavky a další příslušná ustanovení směrnice 2014/53/EU. Plné znění prohlášení o shodě EU je k dispozici na adrese <https://www.asus.com/support/>.

V zemích uvedených v tabulce je provoz síť Wi-Fi ve frekvenčním rozsahu 5 150 - 5 350 MHz povolen pouze ve vnitřních prostorech:

- Zařízení Wi-Fi s nízkým výkonem („LPI“) pro pásmo 5,945 – 6,425 GHz: Při provozu ve frekvenčním pásmu 5945 až 6425 MHz je používání tohoto zařízení omezeno pouze na interiéry v Rakousku (AT), Belgii (BE), Bulharsku (BG), Kypru (CY), České republice (CZ), Estonsku (EE), Francii (FR), Německu (DE), Islandu (IS), Irsku (IE), Lotyšsku (LV), Lucembursku (LU), Nizozemsku (NL), Norsku (NO), Rumunsku (RO), Slovensku (SK), Slovinsku (SI), Španělsku (ES), Švýcarsku (CH).
- Zařízení Wi-Fi s velmi nízkým výkonem („VLP“) pro pásmo 5,945 – 6,425 GHz (přenosná zařízení): Při provozu ve frekvenčním pásmu 5945 až 6425 MHz není povoleno používat toto zařízení v systémech bezpilotních letadel (UAS) v Rakousku (AT), Belgii (BE), Bulharsku (BG), Kypru (CY), České republice (CZ), Estonsku (EE), Francii (FR), Německu (DE), Islandu (IS), Irsku (IE), Lotyšsku (LV), Lucembursku (LU), Nizozemsku (NL), Norsku (NO), Rumunsku (RO), Slovensku (SK), Slovinsku (SI), Španělsku (ES), Švýcarsku (CH).

Forenklet EU-overensstemmelseserklæring

ASUSTek Computer Inc. erklærer hermed at denne enhed er i overensstemmelse med hovedkravene og øvrige relevante bestemmelser i direktivet 2014/53/EU. Hele EU-overensstemmelseserklæringen kan findes på <https://www.asus.com/support/>.

Wi-Fi, der bruger 5150-5350 MHz skal begrænses til indendørs brug i lande, der er anført i tabellen:

- Lav effekt indendørs (LPI) Wi-Fi 5.945-6.425 GHz-enheder: Enheden må kun bruges indendørs, når den bruges inden for frekvensområdet 5945 til 6425 MHz i Østrig (AT), Belgien (BE), Bulgarien (BG), Cypern (CY), Tjekkiet (CZ), Estland (EE), Frankrig (FR), Tyskland (DE), Island (IS), Irland (IE), Letland (LV), Luxembourg (LU), Holland (NL), Norge (NO), Rumænien (RO), Slovakiet (SK), Slovenien (SI), Spanien (ES), Schweiz (CH).
- Meget lav strøm indendørs (VLP) Wi-Fi 5.945-6.425 GHz-enheder (bærbare enheder): Enheden må kun bruges i ubemandede flysystemer (UAS), når den bruges inden for frekvensområdet 5945 til 6425 MHz i Østrig (AT), Belgien (BE), Bulgarien (BG), Cypern (CY), Tjekkiet (CZ), Estland (EE), Frankrig (FR), Tyskland (DE), Island (IS), Irland (IE), Letland (LV), Luxembourg (LU), Holland (NL), Norge (NO), Rumænien (RO), Slovakiet (SK), Slovenien (SI), Spanien (ES), Schweiz (CH).

Vereenvoudigd EU-conformiteitsverklaring

ASUSTek Computer Inc. verklaart hierbij dat dit apparaat voldoet aan de essentiële vereisten en andere relevante bepalingen van Richtlijn 2014/53/EU. De volledige tekst van de EU-conformiteitsverklaring is beschikbaar op <https://www.asus.com/support/>.

De WiFi op 5150-5350MHz zal beperkt zijn tot binnengebruik voor in de tabel vermelde landen:

- LPI (Low Power Indoor-laag vermogen binnenshuis) Wi-Fi 5.945-6.425 GHz-apparaten: Het apparaat is beperkt tot enkel binnengebruik bij bedieners in het frequentiebereik van 5945 tot 6425 MHz in Oostenrijk (AT), België (BE), Bulgarije (BG), Cyprus (CY), Tsjechose Republiek (CZ), Estland (EE), Frankrijk (FR), Duitsland (NL), Island (IS), Ierland (IE), Letland (LV), Luxemburg (LU), Nederland (NL), Noorwegen (NO), Roemenië (RO), Slowakije (SK), Slovenië (SI), Spanje (ES), Zwitserland (CH).
- VLP (Very Low Power – zeer laag vermogen) Wi-Fi 5.945-6.425 GHz-apparaten (draagbare apparaten): Het apparaat mag niet worden gebruikt in onbemandede luchtvaartsystemen (UAS) bij bedieners in het frequentiebereik van 5945 tot 6425 MHz in Oostenrijk (AT), België (BE), Bulgarije (BG), Cyprus (CY), Tsjechose Republiek (CZ), Estland (EE), Frankrijk (FR), Duitsland (NL), Island (IS), Ierland (IE), Letland (LV), Luxemburg (LU), Nederland (NL), Noorwegen (NO), Roemenië (RO), Slowakije (SK), Slovenië (SI), Spanje (ES), Zwitserland (CH).

Lihtsustatud EU vastusdeklaratsioon

Käesolevaga kinnitab ASUSTek Computer Inc, et seade vastab direktiivi 2014/53/EU olulistele nõuetele ja teiste asjakohastele sätetele. ET vastusdeklaratsiooni täisteksti on saadaval veebisaidil <https://www.asus.com/support/>.

Sagedusvahemikus 5150-5350 MHz töötava WiFi kasutamine on järgmistes riikides lubatud ainult siseruumides:

- Madala võimsusega (LPI) Wi-Fi 5.945-6.425 GHz seadmed: Sagedusalas 5945 kuni 6425 MHz töötavate seadmete kasutamine on siseruumides piiratud järgmistes riikides: Austria (AT), Belgia (BE), Bulgaaria (BG), Kipros (CY), Tšehhi Vabariik (CZ), Eesti (EE), Prantsusmaa (FR), Saksamaa (DE), Island (IS), Iirimaa (IE), Läti (LV), Luksemburg (LU), Holland (NL), Norra (NO), Rumeenia (RO), Slovakkia (SK), Sloveenia (SI), Hispaania (ES), Šveits (CH).
- Väga madala võimsusega (VLP) Wi-Fi 5.945-6.425 GHz seadmed (kantavad seadmed): Sagedusalas 5945 kuni 6425 MHz töötavate seadmete kasutamine on mehitatamata õhusüsteemides (UAS) keelatud järgmistes riikides: Austria (AT), Belgia (BE), Bulgaaria (BG), Kipros (CY), Tšehhi Vabariik (CZ), Eesti (EE), Prantsusmaa (FR), Saksamaa (DE), Island (IS), Iirimaa (IE), Läti (LV), Luksemburg (LU), Holland (NL), Norra (NO), Rumeenia (RO), Slovakkia (SK), Sloveenia (SI), Hispaania (ES), Šveits (CH).

Eurooppa - EYn vaatimustenmukaisuusvaakuutus

ASUSTek Computer Inc. ilmoittaa täten, että tämä laite on direktiivin 2014/53/EU olennaisien vaatimusten ja muiden asiaankuuluvien lisäysten mukainen. Koko EYn vaatimustenmukaisuusvaakuutuksen teksti on luettavissa osoitteessa <https://www.asus.com/support/>.

5 150 - 5 350 MHz:in tajuudella toimiva WiFi on rajoitettu sisäkäyttöön taulukossa luetteluissa maissa:

- Pienitehoiset sisäkäyttöön (LPI) Wi-Fi 5,945-6,425 GHz-laitteet: Laite on rajoitettu sisäkäyttöön vain, kun se toimii 5945-6425 MHz tajuusalueella Itävalta (AT), Belgiassa (BE), Bulgariassa (BG), Kyproksella (CY), Tšekin tasavallassa (CZ), Virossa (EE), Ranskassa (FR), Saksassa (DE), Islannissa (IS), Irannissa (IE), Latvia (LV), Luxemburg (LU), Alankomaissa (NL), Norja (NO), Romania (RO), Slovakia (SK), Slovenia (SI), Espanjassa (ES), Sveitsi (CH).
- Erittäin pienitehoiset (VLP) Wi-Fi 5,945-6,425 GHz-laitteet (kannettavat laitteet): Laitetta ei saa käyttää miehittämättömissä lentokonejärjestelmissä (UAS) toimittaessa 5945–6425 MHz tajuusalueella Itävalta (AT), Belgiassa (BE), Bulgariassa (BG), Kyproksella (CY), Tšekin tasavallassa (CZ), Virossa (EE), Ranskassa (FR), Saksassa (DE), Islannissa (IS), Irannissa (IE), Latvia (LV), Luxemburg (LU), Alankomaissa (NL), Norja (NO), Romania (RO), Slovakia (SK), Slovenia (SI), Espanjassa (ES), Sveitsi (CH).

Αποποίησημένη Δήλωση Συμμόρφωσης EE

Διά του παρόντος η ASUSTek Computer Inc. δηλώνει ότι αυτή η συσκευή είναι σύμμορφη με τις βασικές προϋποθέσεις και άλλες σχετικές διατάξεις της Οδηγίας 2014/53/ΕΕ. Το πλήρες κείμενο της δήλωσης συμμόρφωσης της ΕΕ είναι διαθέσιμο στη διεύθυνση <https://www.asus.com/support/>.

Το WiFi που λειτουργεί στη ζώνη 5150-5350MHz περιορίζεται για χρήση σε εσωτερικούς χώρους για τις χώρες που αναφέρονται στον παρακάτω πίνακα:

- a. Συσκευές Wi-Fi χαμηλής ισχύος για εσωτερικούς χώρους (LPI) 5.945-6.425 GHz:
Η συσκευή περιορίζεται σε χρήση σε εσωτερικούς χώρους μόνο όταν λειτουργεί στο εύρος συχνοτήτων 5945 έως 6425 MHz στην Αυστρία (AT), το Βέλγιο (BE), τη Βουλγαρία (BG), την Κύπρο (CY), την Τσεχική Δημοκρατία (CZ), την Εσθονία (EE), τη Γαλλία (FR), την Γερμανία (DE), την Ισπανία (ES), την Ελλάδα (GR), την Ιαπωνία (JP), την Κορέα (KR), την Ολλανδία (NL), την Ουγγαρία (HU), την Πολωνία (PL), την Πορτογαλία (PT), την Ρουμανία (RO), τη Σλοβενία (SI), τη Σλοβακία (SK), την Σουηδία (SE), τη Σουίτς (CH), την Τσεχική Δημοκρατία (CZ), την Εσθονία (EE), τη Γαλλία (FR), τη Γερμανία (DE), την Ιαπωνία (JP), την Ισπανία (ES), την Ιταλία (IT), την Λατβία (LV), την Λετονία (LT), την Ολλανδία (NL), την Ουγγαρία (HU), την Πολωνία (PL), την Πορτογαλία (PT), την Ρουμανία (RO), τη Σλοβενία (SI), τη Σλοβακία (SK), την Σουηδία (SE), τη Σουίτς (CH).
- b. Συσκευές Wi-Fi πολύ χαμηλής ισχύος (VLP) 5.945-6.425 GHz (φορητές συσκευές):
Η συσκευή δεν επιτρέπεται να χρησιμοποιείται σε μη επανδρωμένα συστήματα αεροσκαφών (UAS) όταν λειτουργεί στο εύρος συχνοτήτων 5945 έως 6425 MHz στην Αυστρία (AT), το Βέλγιο (BE), τη Βουλγαρία (BG), την Κύπρο (CY), την Τσεχική Δημοκρατία (CZ), την Εσθονία (EE), τη Γαλλία (FR), τη Γερμανία (DE), την Ιαπωνία (JP), την Ισπανία (ES), την Ιταλία (IT), την Λατβία (LV), την Λετονία (LT), την Ολλανδία (NL), την Ουγγαρία (HU), την Πολωνία (PL), την Πορτογαλία (PT), την Ρουμανία (RO), τη Σλοβενία (SI), τη Σλοβακία (SK), την Σουηδία (SE), τη Σουίτς (CH).

הגרת תאימות רגולטורית מקוצרת עבור איחוד אירופי

ASUSTek Computer Inc. מבהירה בזאת כי מטעם הרגולציה נדרשות תנאים נדרשים לתאמת את התאמת המכשיר. תנאים אלו נדרשים לתאמת המכשיר עם התקנים אחרים המיועדים לשימוש ביתי. המסמך המלא המפרט את התנאים נמצא בכתובת: <https://www.asus.com/support/>

יש להגביל רשתות Wi-Fi הפועלות ברצועת התדרים 5150-5350MHz לשימוש בתוך מבנים מגורים בצורתן המפורטת ברשימה הבאה:

- a. מכשיר Wi-Fi 5.945-6.425 GHz ביחיד הבוסס נמוך (LPI):
המכשיר מוגבל לשימוש פנימי בלבד בשימוש בסוויץ התדרים 5945 עד 6425MHz אוסטר (AT), בבלגיה (BE), בבריטניה (GB), בקפריסין (CY), בצ'כיה (CZ), באסטוניה (EE), בצרפת (FR), בגרמניה (DE), באיטליה (IT), באירלנד (IE), בלבטניה (LV), לקוסמבורג (LU), בהולנד (NL), בנורווגיה (NO), בספרד (ES), בשווייץ (CH).
- b. מכשיר Wi-Fi 5.945-6.425 GHz הבוסס נמוך (VLP) (מכשירי יידיים):
המכשיר אסור לשימוש במטוסים במסלול טיסה סמוך לתחנת (UAS) בשימוש בסוויץ התדרים 5945 עד 6425MHz אוסטר (AT), בבלגיה (BE), בבלגיה (BG), בקפריסין (CY), בצ'כיה (CZ), באסטוניה (EE), בצרפת (FR), בגרמניה (DE), באיטליה (IT), באירלנד (IE), בלבטניה (LV), לקוסמבורג (LU), בהולנד (NL), בנורווגיה (NO), בספרד (ES), בשווייץ (CH).

Egyeszesített EU megfeleloségi nyilatkozat

Az ASUSTek Computer Inc. ezennek kijelenti, hogy ez az eszköz megfelel az 2014/53/EU sz. irányelv alapelvét követelményeinek és egyéb vonatkozó rendelkezéseinek. Az EU megfeleloségi nyilatkozat teljes szövegét a következő weboldalon tekintheti meg: <https://www.asus.com/support/>.

Az 5150-5350 MHz-es sávban működő Wi-Fi-t beltéri használatra kell korlátozni az alábbi táblázatban felsorolt országokban:

- a. Kis teljesítményű, beltéri (LPI) 5,945-6,425 GHz-es Wi-Fi-eszközök:
A készülék csak beltéri használatra korlátozódik, ha az 5945-6425 MHz-es frekvenciatarományban működők Ausztria (AT), Belgiumban (BG), Bulgáriában (BG), Cipruson (CY), a Cseh Köztársaságban (CZ), Észtországban (EE), Franciaországban (FR), Németországban (DE), Izlandon (IS), Írországban (IE), Lettország (LV), Luxemburg (LU), Hollandiában (NL), Norvégia (NO), Románia (RO), Szlovákia (SK), Szlovénia (SI), Spanyolországban (ES), illetve Svájc (CH).
- b. Nagyon kis fogyasztású (VLP) 5,945-6,425 GHz-es Wi-Fi-eszközök (horozható eszközök):
A készülék nem használható pilóta nélküli légi járműveken (UAS) az 5945-6425 MHz-es frekvenciatarományban Ausztria (AT), Belgiumban (BG), Bulgáriában (BG), Cipruson (CY), a Cseh Köztársaságban (CZ), Észtországban (EE), Franciaországban (FR), Németországban (DE), Izlandon (IS), Írországban (IE), Lettország (LV), Luxemburg (LU), Hollandiában (NL), Norvégia (NO), Románia (RO), Szlovákia (SK), Szlovénia (SI), Spanyolországban (ES), illetve Svájc (CH).

Vienkārtota ES atbilstības paziņojums

ASUSTek Computer Inc. ir šo paziņojuma, ka šī ierīce atbilst Direktīvas 2014/53/ES būtiskajām prasībām un citiem citiem saistošajiem nosacījumiem. Pilns ES atbilstības paziņojuma teksts pieejams šeit: <https://www.asus.com/support/>.

Wi-Fi darbība 5150–5350 MHz jaudā ir jāierobežo lietošanai telpās valstīs, kuras norādītas tālāk.

- a. Zema enerģijas patēriņa iekārtu (LPI) Wi-Fi 5.945-6.425 GHz ierīces:
Ierīce ir paredzēta lietošanai telpās tikai tad, ja tā darbojas 5945 līdz 6425 MHz frekvencu diapazonā Austrijā (AT), Beļģijā (BE), Bulgārijā (BG), Kiprā (CY), Čehijā (CZ), Igaunijā (EE), Francijā (FR), Vācijā (DE), Islandē (IS), Irījā (IE), Latvijā (LV), Luksemburgā (LU), Nīderlandē (NL), Norvēģijā (NO), Rumānijā (RO), Slovēnijā (SI), Spānijā (ES), Šveicē (CH).
- b. Ļoti zema enerģijas patēriņa iekārtu (VLP) Wi-Fi 5.945-6.425 GHz ierīces:
Ierīci nav atļauts izmantot bezpilota gaisa kuģu sistēmās (UAS), ja tā darbojas 5945 līdz 6425 MHz frekvencu diapazonā Austrijā (AT), Beļģijā (BE), Bulgārijā (BG), Kiprā (CY), Čehijā (CZ), Igaunijā (EE), Francijā (FR), Vācijā (DE), Islandē (IS), Irījā (IE), Latvijā (LV), Luksemburgā (LU), Nīderlandē (NL), Norvēģijā (NO), Rumānijā (RO), Slovēnijā (SI), Slovēnijā (SK), Slovēnijā (SI), Spānijā (ES), Šveicē (CH).

Suprapristina ES atbilstības deklaracija

Šiame dokumente bendrovė „ASUSTek Computer Inc.“ pareiškia, kad šis prietaisas atitinka pagrindinius reikalavimus ir kitas susijusias Direktyvos 2014/53/ES nuostatas. Visas ES atbilstības deklaracijos tekstas pateikiamas čia: <https://www.asus.com/support/>.

Toliau nurodytose šalyse „WiFi“ ryšiu, veikiančiu 5 150-5 350 MHz dažnio juostoje, galima naudotis tik tose valstyse:

- a. Mažos galios, patalpose naudojami (angl. Low Power Indoor – LPI) „Wi-Fi“ 5.945–6.425 GHz įrenginiai:
Šį įrenginį galima naudoti tik patalpose, kai jis veikia 5 945–6 425 MHz dažnių diapazone Austrija (AT), Belgijoje (BE), Bulgarijoje (BG), Kipre (CY), Čekijoje (CZ), Estijoje (EE), Prancūzijoje (FR), Vokietijoje (DE), Islandijoje (IS), Airijoje (IE), Latvija (LV), Liuksemburgas (LU), Nyderlanduose (NL), Norvegijoje (NO), Rumunija (RO), Slovakijoje (SK), Slovėnija (SI), Ispanijoje (ES), Šveicarija (CH).
- b. Labai mažos, patalpose naudojami (angl. Very Low Power – VLP) „Wi-Fi“ 5.945–6.425 GHz įrenginiai (nešiojamieji įrenginiai):
Šio įrenginio neleidžiama naudoti bepilotoji orlaivių sistemose (UAS), kai jis veikia 5 945–6 425 MHz dažnių diapazone Austrija (AT), Belgijoje (BE), Bulgarijoje (BG), Kipre (CY), Čekijoje (CZ), Estijoje (EE), Prancūzijoje (FR), Vokietijoje (DE), Islandijoje (IS), Airijoje (IE), Latvija (LV), Liuksemburgas (LU), Nyderlanduose (NL), Norvegijoje (NO), Rumunija (RO), Slovakijoje (SK), Slovėnija (SI), Ispanijoje (ES), Šveicarija (CH).

Forenklet EU-samsvarserklaring

ASUSTek Computer Inc. erklærer herved at denne enheten er i samsvar med hovedsaklige krav og andre relevante forskrifter i direktivet 2014/53/EU. Fullstendig tekst for samsvarserklæringen finnes på: <https://www.asus.com/support/>.

Wi-Fi-området 5150–5350 MHz skal begrenses til innendørs bruk for landene som er oppført i tabellen:

- a. Laveffekt innendørs (LPI) Wi-Fi 5,945–6,425 GHz-enheter:
Enheter er begrenset til kun innendørs bruk når den brukes i frekvensområdet 5945 til 6425 MHz i Østerrike (AT), Belgia (BE), Bulgaria (BG), Kypros (CY), Tsjekkia (CZ), Estland (EE), Frankrike (FR), Tyskland (DE), Island (IS), Irland (IE), Latvia (LV), Luxembourg (LU), Nederland (NL), Norge (NO), Romania (RO), Slovakia (SK), Slovenia (SI), Spania (ES) og Sveits (CH).
- b. Veldig lavtstrøms (VLP) Wi-Fi 5,945–6,425 GHz-enheter (bærbare enheter):
Enheter får ikke brukes på ubemannede flysystemer (UAS) når den brukes i frekvensområdet 5945 til 6425 MHz i Østerrike (AT), Belgia (BE), Bulgaria (BG), Kypros (CY), Tsjekkia (CZ), Estland (EE), Frankrike (FR), Tyskland (DE), Island (IS), Irland (IE), Latvia (LV), Luxembourg (LU), Nederland (NL), Norge (NO), Romania (RO), Slovakia (SK), Slovenia (SI), Spania (ES) og Sveits (CH).

Uproszczona deklaracja zgodności UE

Firma ASUSTek Computer Inc. niniejszym oświadcza, że urządzenie to jest zgodne z zasadniczymi wymogami i innymi właściwymi postanowieniami dyrektywy 2014/53/EU. Pełny tekst deklaracji zgodności UE jest dostępny pod adresem <https://www.asus.com/support/>.

W krajach wymienionych w tabeli działaniu sieci Wi-Fi w paśmie 5150–5350 MHz powinno być ograniczone wyłącznie do pomieszczeń:

- Urządzenia Wi-Fi o niskim poziomie mocy w pomieszczeniach (LPI) w zakresie 5,945–6,425 GHz:
W Austrii (AT), Belgii (BE), Bułgarii (BG), Cyprze (CY), Czechach (CZ), Estonii (EE), Francji (FR), Niemczech (DE), Islandii (IS), Irlandii (IE), Lotwie (LV), Luksemburgu (LU), Holandii (NL), Norwegii (NO), Rumunii (RO), Słowacji (SK), Słowenii (SI), Hiszpanii (ES) i Szwajcarii (CH) działanie urządzenia w zakresie częstotliwości od 5945 do 6425 MHz jest ograniczone do użytku wewnątrz pomieszczeń.
- Urządzenia Wi-Fi o bardzo niskim poziomie mocy (VLP) w zakresie 5,945–6,425 GHz (urządzenia przenośne):
W Austrii (AT), Belgii (BE), Bułgarii (BG), Cyprze (CY), Czechach (CZ), Estonii (EE), Francji (FR), Niemczech (DE), Islandii (IS), Irlandii (IE), Lotwie (LV), Luksemburgu (LU), Holandii (NL), Norwegii (NO), Rumunii (RO), Słowacji (SK), Słowenii (SI), Hiszpanii (ES) i Szwajcarii (CH) urządzenie działające w zakresie częstotliwości od 5945 do 6425 MHz nie może być używane w bezzałogowych systemach latających (UAS).

Declaração de Conformidade Simplificada da UE

A ASUSTek Computer Inc. declara que este dispositivo está em conformidade com os requisitos essenciais e outras disposições relevantes da Diretiva 2014/53/UE. O texto integral da declaração de conformidade da UE está disponível em <https://www.asus.com/support/>.

A utilização das frequências WiFi de 5150 a 5350MHz está restrita a ambientes interiores nos países apresentados na tabela:

- Dispositivos Wi-Fi 5,945-6,425 GHz de baixa potência para interiores (LPI):
O dispositivo restringe-se à utilização em locais interiores apenas quando funcionar na gama de frequências de 5945 a 6425 MHz na Áustria (AT), Bélgica (BE), Bulgária (BG), Chipre (CY), República Checa (CZ), Estónia (EE), França (FR), Alemanha (DE), Islândia (IS), Irlanda (IE), Letónia (LV), Luxemburgo (LU), Países Baixos (NL), Noruega (NO), Roménia (RO), Eslováquia (SK), Eslovénia (SI), Espanha (ES), Suíça (CH).
- Dispositivos Wi-Fi 5,945-6,425 GHz de muito baixa potência (VLP) (dispositivos portáteis):
Não é permitida a utilização do dispositivo em veículos aéreos não tripulados (UAS) quando o mesmo funcionar na gama de frequências de 5945 a 6425 MHz na Áustria (AT), Bélgica (BE), Bulgária (BG), Chipre (CY), República Checa (CZ), Estónia (EE), França (FR), Alemanha (DE), Islândia (IS), Irlanda (IE), Letónia (LV), Luxemburgo (LU), Países Baixos (NL), Noruega (NO), Roménia (RO), Eslováquia (SK), Eslovénia (SI), Espanha (ES), Suíça (CH).

Declaratie de conformitate UE, versiune simplificată

Prin prezenta, ASUSTek Computer Inc. declară că acest dispozitiv este în conformitate cu reglementările esențiale și cu celelalte prevederi relevante ale Directivei 2014/53/UE. Textul complet al declarației de conformitate UE este disponibil la adresa <https://www.asus.com/support/>.

Pentru țările listate în tabelul de mai jos, rețeaua WiFi care funcționează în banda de frecvență de 5.150-5.350 MHz trebuie utilizată doar în interior:

- Dispozitive Wi-Fi cu consum redus de energie pentru interior (LPI) de 5,945-6,425 GHz:
Dispozitivul este restricționat pentru utilizare exclusivă în interior atunci când funcționează în gama de frecvențe de la 5945 la 6425 MHz în Austria (AT), Belgia (BE), Bulgaria (BG), Cipru (CY), Republica Cehă (CZ), Estonia (EE), Franța (FR), Germania (DE), Islandia (IS), Irlanda (IE), Letonia (LV), Luxemburg (LU), Țările de Jos (NL), Norvegia (NO), România (RO), Slovacia (SK), Slovenia (SI), Spania (ES), Switzerland (CH).
- Dispozitive Wi-Fi de foarte mică putere (VLP) de 5,945-6,425 GHz (dispozitive portabile):
Nu este permisă utilizarea dispozitivului pe sisteme de aeronave fără pilot la bord (UAS) atunci când funcționează în gama de frecvențe 5945-6425 MHz în Austria (AT), Belgia (BE), Bulgaria (BG), Cipru (CY), Republica Cehă (CZ), Estonia (EE), Franța (FR), Germania (DE), Islandia (IS), Irlanda (IE), Letonia (LV), Luxemburg (LU), Țările de Jos (NL), Norvegia (NO), România (RO), Slovacia (SK), Slovenia (SI), Spania (ES), Switzerland (CH).

Pojednostavljena Deklaracija o uslugarnosti EU

ASUSTek Computer Inc. ovim izjavljuje da je ovaj uređaj usaglasen sa osnovnim zahtevima i drugim relevantnim odredbama Direktive 2014/53/EU. Ceo tekst Deklaracije o uslugarnosti EU dostupan je na lokaciji <https://www.asus.com/support/>.

WiFi koji radi u frekventnom opsegu od 5150 MHz do 5350 MHz ograničen je isključivo na upotrebu u zatvorenom prostoru za zemlje navedene u tabeli ispod:

- Wi-Fi 5.945-6.425 GHz uređaji s niskom potrošnjom za zatvoren prostor (LPI):
Ovaj uređaj je ograničen na upotrebu samo u zatvorenom prostoru kada radi u frekventnom opsegu od 5945 do 6425 MHz u Austriji (AT), Belgiji (BE), Bugarskoj (BG), Cipru (CY), Češkoj Republici (CZ), Estoniji (EE), Francuskoj (FR), Nemačkoj (DE), Islandu (IS), Irskoj (IE), Letoniji (LV), Luksemburgu (LU), Holandiji (NL), Norveškoj (NO), Rumuniji (RO), Slovačkoj (SK), Sloveniji (SI), Španiji (ES), Švajcarskoj (CH).
- Wi-Fi 5.945-6.425 GHz uređaji s veoma niskom potrošnjom (VLP) (prenosivi uređaji):
Nije dozvoljeno da se ovaj uređaj koristi na sistemima bespilotnih letelica (UAS) kada radi u frekventnom opsegu od 5945 do 6425 MHz u Austriji (AT), Belgiji (BE), Bugarskoj (BG), Cipru (CY), Češkoj Republici (CZ), Estoniji (EE), Francuskoj (FR), Nemačkoj (DE), Islandu (IS), Irskoj (IE), Letoniji (LV), Luksemburgu (LU), Holandiji (NL), Norveškoj (NO), Rumuniji (RO), Slovačkoj (SK), Sloveniji (SI), Španiji (ES), Švajcarskoj (CH).

Zjednodušené vyhlášení o zhode platné pre EÚ

Spoločnosť ASUSTek Computer Inc. týmto vyhlasuje, že toto zariadenie je v súlade so základnými požiadavkami a ďalšími príslušnými ustanoveniami smernice č. 2014/53/EU. Plné znenie vyhlásenia o zhode pre EÚ je k dispozícii na lokalite <https://www.asus.com/support/>.

Činnosť WiFi v pásme 5150 - 5350 MHz bude obmedzená na použitie ľav vnútornom prostredí pre krajiny uvedené v tabuľke nižšie:

- Zariadenia s Wi-Fi 5,945 – 6,425 GHz s nízkym výkonom určené do vnútorného prostredia (LPI):
Toto zariadenie je obmedzené len na použitie vo vnútornom prostredí pri prevádzke vo frekvenčnom pásme 5945 až 6425 MHz v Rakúsku (AT), Belgicku (BE), Bulharsku (BG), na Cypru (CY), v Českej republike (CZ), Estónsku (EE), vo Francúzsku (FR), Nemecku (DE), na Islande (IS), v Írsku (IE), Lotyšsku (LV), Luxemburgu (LU), Holandsku (NL), Nórsku (NO), Rumunsku (RO), Slovensku (SK), Slovinsku (SI), Španielsku (ES), Švajčiarsku (CH).
- Zariadenia s Wi-Fi 5,945 – 6,425 GHz s veľmi nízkym výkonom (VLP) (prenosné zariadenia):
Toto zariadenie sa nesmie používať v bezpilotných leteckých systémoch (UAS) pri prevádzke vo frekvenčnom pásme 5945 až 6425 MHz v Rakúsku (AT), Belgicku (BE), Bulharsku (BG), na Cypru (CY), v Českej republike (CZ), Estónsku (EE), vo Francúzsku (FR), Nemecku (DE), na Islande (IS), v Írsku (IE), Lotyšsku (LV), Luxemburgu (LU), Holandsku (NL), Nórsku (NO), Rumunsku (RO), Slovensku (SK), Slovinsku (SI), Španielsku (ES), Švajčiarsku (CH).

Poenostavljena izjava EU o skladnosti

ASUSTek Computer Inc. tukaj izjavlja, da je ta naprava skladna s temeljnimi zahtevami in drugimi relevantnimi določili Direktive 2014/53/EU. Polno besedilo izjave EU o skladnosti je na voljo na <https://www.asus.com/support/>.

WiFi, ki deluje v pasovnem območju 5150–5350 MHz, mora biti v državah, navedenih v spodnjem seznamu, omejen na notranjo uporabo:

- Notranje naprave z nizko močjo (LPI) Wi-Fi 5,945–6,425 GHz:
Naprava je omejena na uporabo v zaprtih prostorih, kadar deluje v frekvenčnem območju 5945 do 6425 MHz v Avstriji (AT), Belgiji (BE), Bolgariji (BG), na Cipru (CY), Češkem (CZ), v Estoniji (EE), Franciji (FR), Nemčiji (DE), na Islandiji (IS), Irskem (IE), v Latviji (LV), Luksemburgu (LU), na Nizozemskem (NL), Norveškoj (NO), Romuniji (RO), Slovaškoj (SK), Sloveniji (SI), Španiji (ES), Švicarski (CH).
- Naprave z zelo nizko močjo (VLP) Wi-Fi 5,945–6,425 GHz (prenosne naprave):
Naprave ni dovoljeno uporabljati v sistemih brezpilotnih zrakoplovov (UAS), kadar delujejo v frekvenčnem območju 5945 do 6425 MHz v Avstriji (AT), Belgiji (BE), Bolgariji (BG), na Cipru (CY), Češkem (CZ), v Estoniji (EE), Franciji (FR), Nemčiji (DE), na Islandiji (IS), Irskem (IE), v Latviji (LV), Luksemburgu (LU), na Nizozemskem (NL), Norveškem (NO), Romuniji (RO), Slovaškoj (SK), Sloveniji (SI), Španiji (ES), Švicarski (CH).

Declaración de conformidad simplificada para la UE

Por la presente, ASUSTek Computer Inc. declara que este dispositivo cumple los requisitos básicos y otras disposiciones pertinentes de la directiva 2014/53/UE. En <https://www.asus.com/support/> está disponible el texto completo de la declaración de conformidad para la UE.

La conexión WiFi con una frecuencia de funcionamiento de 5150-5350 MHz se restringirá al uso en interiores para los países enumerados en la tabla:

- Dispositivos con Wi-Fi de baja potencia para interiores (LPI) de 5,945-6,425 GHz:
El dispositivo está restringido al uso en interiores únicamente cuando funciona en el intervalo de frecuencias de 5945 a 6425 MHz en Austria (AT), Bélgica (BE), Bulgaria (BG), Chipre (CY), República Checa (CZ), Estonia (EE), Francia (FR), Alemania (DE), Islandia (IS), Irlanda (IE), Letonia (LV), Luxemburgo (LU), Países Bajos (NL), Noruega (NO), Rumania (RO), Eslovaquia (SK), Eslovenia (SI), España (ES) y Suiza (CH).

- b. Dispositivos con Wi-Fi de muy baja potencia (VLP) de 5,945-6,425 GHz (dispositivos portátiles):
No está permitido usar el dispositivo en sistemas de aeronaves no tripuladas cuando funciona en el intervalo de frecuencias de 5945 a 6425 MHz en Austria (AT), Bélgica (BE), Bulgaria (BG), Chipre (CY), República Checa (CZ), Estonia (EE), Francia (FR), Alemania (DE), Islandia (IS), Irlanda (IE), Letonia (LV), Luxemburgo (LU), Países Bajos (NL), Noruega (NO), Rumanía (RO), Eslovaquia (SK), Eslovenia (SI), España (ES) y Suiza (CH).

Förenklad EU-försäkran om överensstämmelse

ASUSTek Computer Inc. deklarerar härmed att denna enhet överensstämmer med de grundläggande kraven och andra relevanta bestämmelser i direktiv 2014/53/EU. Fullständig text av EU-försäkran om överensstämmelse finns på <https://www.asus.com/support/>.

WiFi som använder 5150-5350 MHz kommer att begränsas för användning inomhus i de länder som anges i tabellen:

- a. Wi-Fi-enheter 5,945-6,425 GHz med låg effekt inomhus (LPI):
Enheten är begränsad till användning inomhus enbart när den använder 5 945 till 6 425 MHz frekvensband i Österrike (AT), Belgien (BE), Bulgarien (BG), Cypern (CY), Tjeckien (CZ), Estland (EE), Frankrike (FR), Tyskland (DE), Island (IS), Irland (IE), Lettland (LV), Luxemburg (LU), Nederländerna (NL), Norge (NO), Rumänien (RO), Slovakien (SK), Slovenien (SI), Spanien (ES), Schweiz (CH).
- b. Wi-Fi-enheter 5,945-6,425 GHz med mycket låg effekt (VLP) (bärbara enheter):
Enheten får inte användas på obemannade luftfartyg (UAS) när den använder 5 945 till 6 425 MHz frekvensband i Österrike (AT), Belgien (BE), Bulgarien (BG), Cypern (CY), Tjeckien (CZ), Estland (EE), Frankrike (FR), Tyskland (DE), Island (IS), Irland (IE), Lettland (LV), Luxemburg (LU), Nederländerna (NL), Norge (NO), Rumänien (RO), Slovakien (SK), Slovenien (SI), Spanien (ES), Schweiz (CH).

Basitleştirilmiş AB Uyumluluk Bildirimi

ASUSTek Computer Inc., bu aydınlatma 2014/53/EU Yönergesinin temel gereksinimlerine ve diğer ilgili hükümlerine uygun olduğunu bildirir. AB uygunluk bildiriminin tam metni şu adreste bulunabilir: <https://www.asus.com/support/>.

5150-5350 MHz aralındaki WiFi çalışması, tabloda listelenen ülkeler için iç mekan kullanımıyla kısıtlanacaktır.

- a. Düşük Güç İç Mekan (LPI) Wi-Fi 5,945-6,425 GHz cihazları:
Avusturya (AT), Belçika (BE), Bulgaristan (BG), Kıbrıs (CY), Çek Cumhuriyeti (CZ), Estonya (EE), Fransa (FR), Almanya (DE), İzlanda (IS), İrlanda (IE), Letonya (LV), Lüksemburg (LU), Hollanda (NL), Norveç (NO), Romanya (RO), Slovakya (SK), Slovenya (SI), İspanya (ES), İsviçre (CH) da 5945 ila 6425 Mhz frekans aralığında çalışırken cihaz yalnızca iç mekanda kullanılmı ile sınırlandırılmıştır.
- b. Çok Düşük Güç (VLP) Wi-Fi 5,945-6,425 GHz cihazları (taşınabilir cihazlar):
Avusturya (AT), Belçika (BE), Bulgaristan (BG), Kıbrıs (CY), Çek Cumhuriyeti (CZ), Estonya (EE), Fransa (FR), Almanya (DE), İzlanda (IS), İrlanda (IE), Letonya (LV), Lüksemburg (LU), Hollanda (NL), Norveç (NO), Romanya (RO), Slovakya (SK), Slovenya (SI), İspanya (ES), İsviçre (CH) da 5945 ila 6425 Mhz frekans aralığında çalışırken cihazın insanlara Hava Aracı Sistemleri (UAS)'ta kullanımı iznilini değildir.

Спрощена декларація про відповідність нормам ЄС

ASUSTek Computer Inc. заявляє, що цей пристрій відповідає основним вимогам та іншим відповідним вимогам Директиви 2014 / 53 / EU. Повний текст декларації відповідності нормам ЄС доступний на <https://www.asus.com/support/>.

Робота Wi-Fi на частоті 5150-5350 МГц обмежується використанням у приміщенні для країн, поданих у таблиці нижче:

- a. Пристрої низької потужності для приміщень (LPI) Wi-Fi 5,945-6,425 ГГц.
Використання пристрою обмежено лише приміщенням із діапазоном частот від 5945 МГц до 6425 МГц у Австрії (AT), Бельгії (BE), Болгарії (BG), на Кіпрі (CY), у Чеській Республіці (CZ), Естонії (EE), Франції (FR), Німеччині (DE), Ісландії (IS), Ірландії (IE), Латвії (LV), Люксембургу (LU), Нідерландах (NL), Норвегії (NO), Румунії (RO), Словаччині (SK), Словенії (SI), Іспанії (ES), Швейцарії (CH).
- b. Пристрої дуже низької потужності (VLP) Wi-Fi 5,945-6,425 ГГц (портативні пристрої).
Використання пристрою не дозволено на безпілотних літальних апаратах (UAS) із діапазоном частот від 5945 МГц до 6425 МГц у Австрії (AT), Бельгії (BE), Болгарії (BG), на Кіпрі (CY), у Чеській Республіці (CZ), Естонії (EE), Франції (FR), Німеччині (DE), Ісландії (IS), Ірландії (IE), Латвії (LV), Люксембургу (LU), Нідерландах (NL), Норвегії (NO), Румунії (RO), Словаччині (SK), Словенії (SI), Іспанії (ES), Швейцарії (CH).

簡易EU適合宣言書

ASUSTek Computer Inc. は、本製品が指令2014/53/EUの基本要件およびその他の関連規定に準拠していることを宣言します。EU適合宣言書の全文は、当社ウェブサイトからダウンロードできます:

<https://www.asus.com/support/>

下表に記載されている国や地域では、5150-5350MHzの周波数帯は、屋内のみでの使用に制限されています。

- a. 屋内低電力 (LPI) Wi-Fi 機器:

本製品は、5945-6425MHzの周波数帯を使用する場合、屋内のみでの使用に制限されています。

対象となる国または地域 オーストラリア(AT), ベルギー(BE), ブルガリア(BG), キプロス(CY), チェコ共和国(CZ), エストニア(EE), フランス(FR), ドイツ(DE), アイスランド(IS), アイルランド(IE), ラトビア(LV), ルクセンブルク(LU), オランダ(NL), ノルウェー(NO), ルーマニア(RO), スロバキア(SK), スロベニア(SI), スペイン(ES), スイス(CH)

- b. 超低消費電力 (VLP) Wi-Fi 機器 (ポータブルデバイス):

本製品は、無人航空機システム (UAS) の制御または通信のために5945-6425MHzの周波数帯で送信機を操作することは禁止されています。

対象となる国または地域 オーストラリア(AT), ベルギー(BE), ブルガリア(BG), キプロス(CY), チェコ共和国(CZ), エストニア(EE), フランス(FR), ドイツ(DE), アイスランド(IS), アイルランド(IE), ラトビア(LV), ルクセンブルク(LU), オランダ(NL), ノルウェー(NO), ルーマニア(RO), スロバキア(SK), スロベニア(SI), スペイン(ES), スイス(CH)



AT	BE	BG	CZ	DK	EE	FR
DE	IS	IE	IT	EL	ES	CY
LV	LI	LT	LU	HU	MT	NL
NO	PL	PT	RO	SI	SK	TR
FI	SE	CH	HR	UK(NI)		

CE RED RF Output table (Directive 2014/53/EU)

Model: MT7925B22M

Function	Frequency	Maximum Output Power EIRP (mW)
WiFi	2.4 - 2.4835 GHz	<100
	5.15 - 5.35 GHz	<200
	5.47 - 5.725 GHz	<200
	5.725 - 5.875 GHz*	<25
	5.925 - 6.425 GHz	<200
Bluetooth	2.4 - 2.4835 GHz	<100

Receiver category 1

* Non-Intel modules: 5.725 - 5.85 GHz

ASUS V-M.2 PCIe WiFi 6E/7 module with Bluetooth
 Model: MT7925B22M
 FCC ID: RAS-MT7925B22M
 CNMT ID: 2023A17255181
 IC: 7542A-MT7925B22M
 ANATEL: 17587-23-08768
 R-C-MDE-MT7925B22M
 020-230243
 02230064020
 國家通訊傳播委員會
 核准 5.725-5.875 GHz
 無線電發射機
 核准 5.725-5.875 GHz
 核准 5.725-5.875 GHz
 核准 5.725-5.875 GHz
 Complies with IMDA Standards DB103778
 UK CA R-NZ

CE RED RF Output table (Directive 2014/53/EU)

Model: RTL8922AE

Function	Frequency	Maximum Output Power EIPR (mW)
WiFi	2.4 - 2.4835 GHz	<100
	5.15 - 5.35 GHz	<200
	5.47 - 5.725 GHz	<200
	5.725 - 5.875 GHz*	<25
	5.925 - 6.425 GHz	<200
Bluetooth	2.4 - 2.4835 GHz	<100

Receiver category 1

* Non-Intel modules: 5.725 - 5.85 GHz



* 本製品には上記いずれかのモジュールが搭載されています。詳しくは製品に貼付されているラベルをご確認ください。

保証

EN: ASUS Guarantee Information

- ASUS offers a voluntary manufacturer's Commercial Guarantee.
- ASUS reserves the right to interpret the provisions of the ASUS Commercial Guarantee.
- This ASUS Commercial Guarantee is provided independently and in addition to the statutory Legal Guarantee and in no way affects or limits the rights under the Legal Guarantee.

For all the guarantee information, please visit <https://www.asus.com/support>.

F: Garantie ASUS

- ASUS fournit une garantie commerciale en tant que fabricant volontaire du fabricant.
- ASUS se réserve le droit d'interpréter et de clarifier les informations relatives à la garantie commerciale ASUS.
- Cette garantie commerciale ASUS est fournie indépendamment et parallèlement à la garantie légale, elle n'affecte ou ne limite d'aucune façon les droits acquis par la garantie légale.

Pour plus d'informations sur la garantie, consultez le site <https://www.asus.com/fr/support/>.

G: ASUS Garantiefinformationen

- ASUS bietet eine freiwillige Warengarantie des Herstellers an.
- ASUS behält sich das Recht zur Auslegung der Bestimmungen in der ASUS Warengarantie vor.
- Diese ASUS Warengarantie wird unabhängig und zusätzlich zur rechtmäßigen gesetzlichen Garantie gewährt und beschränkt in keiner Weise die Rechte aus der gesetzlichen Garantie.

Die vollständigen Garantiefinformationen finden Sie unter <https://www.asus.com/de/support/>.

I: Informativa sulla Garanzia ASUS

- ASUS offre una Garanzia Commerciale volontaria del produttore.
- ASUS si riserva il diritto di interpretare le disposizioni della Garanzia Commerciale ASUS.
- La presente Garanzia Commerciale ASUS viene fornita in modo indipendente e in aggiunta alla Garanzia Legale prevista per legge e non pregiudica o limita in alcun modo i diritti previsti dalla Garanzia Legale.

Per tutte le informazioni sulla garanzia, visitare <https://www.asus.com/it/support>.

R: Информация о гарантии ASUS

- ASUS предлагает добровольную гарантию от производителя.
- ASUS оставляет за собой право интерпретирование положений гарантии ASUS.
- Настоящая гарантия ASUS никоим образом не ограничивает Ваш выбор, предусмотренные локальным законодательством.

Для получения полной информации о гарантии посетите <https://www.asus.com/ru/support/>.

BG: Информация за гаранцията от ASUS

- ASUS предлага доброволна търговска гаранция от производителя.
- ASUS си запазва правото да тълкува условията на търговската гаранция на ASUS.
- Тази търговска гаранция на ASUS се предлага независимо от и в допълнение на законната гаранция. Тя по никакъв начин не оказва влияние върху правата на потребителя в законната гаранция и по никакъв начин не ги ограничава.

За цялостна информация относно гаранцията, моля, посетете <https://www.asus.com/support>.

CR: Informacije o ASUS jamstvu

- ASUS dragovoljno nudi komercijalno proizvođačko jamstvo.
- ASUS zadržava prava na tumačenje odredbi ASUS komercijalnog jamstva.
- Ovo ASUS komercijalno jamstvo daje se neovisno i kao dodatak zakonskom jamstvu i ni na koji način ne ograničuje prava iz okvira zakonskog jamstva.

Sve informacije o jamstvu potražite na <https://www.asus.com/support>.

CZ: Informace o záruce společnosti ASUS

- Společnost ASUS nabízí dobrovolnou komerční záruku výrobce.
- Společnost ASUS si vyhrazuje právo vykládat ustanovení komerční záruky společnosti ASUS.
- Tato komerční záruka společnosti ASUS je poskytována nezávisle a jako doplněk zákonné záruky a žádným způsobem neovlivňuje ani neomezuje práva vyplývající ze zákonné záruky.

Všechny informace o záruce najdete na adrese <https://www.asus.com/cz/support/>.

DA: ASUS garantioplysninger

- ASUS tilbyder en valgfri handelsmæssig garanti.
- ASUS forbeholder sig retten til at fortolke bestemmelserne i ASUS' handelsmæssige garanti.
- Denne handelsmæssige garanti fra ASUS tilbydes uafhængigt, som en tilføjelse til den lovbestemte juridiske garanti og den påvirker eller begrænser på ingen måde rettighederne i den juridiske garanti.

Alle garantioplysningerne kan findes på <https://www.asus.com/dk/support/>.

DU: ASUS-garantie-informatie

- SUS biedt een vrijwillige commerciële garantie van de fabrikant.
- ASUS behoudt zich het recht voor om de bepalingen van de commerciële garantie van ASUS uit te leggen.
- Deze commerciële garantie van ASUS wordt onafhankelijk en als aanvulling op de statutaire Wettelijke garantie geboden en beïnvloedt of beperkt in geen geval de rechten onder de wettelijke garantie.

Voor alle informatie over de garantie, gaat u naar <https://www.asus.com/nl/support/>.

EE: Teave ASUS-e garantii kohta

- ASUS pakub vabataltlikku tasulist tootjagarantii.
- ASUS jätab endale õiguse tõlgendada ASUS-e tasulise garantii tingimusi.
- See ASUS-e tasuline garanti on sõltumatu liisagarantii seadusega kehtestatud garantii ega mõjuta mingil määral seadusega kehtestatud garantiid ning seadusega kehtestatud garantii piiranguid.

Vaadake garantiiiga seotud teavet veebisaidil <https://www.asus.com/ee/>.

FI: ASUS-takuutiedot

- ASUS tarjoaa vapaaehtoisena valmistajan kaupallisen takuun.
- ASUS pidättää oikeuden tulkita ASUS-kaupallisen takuun ehdot.
- Tämä ASUS-kaupallinen takuu tarjotaan itsenäisesti lakisääteisen oikeudellisen takuun lisäksi eikä se vaikuta millään tavoin laillisen takuun oikeuksiin tai rajoita niitä.

Saadaksesi kaikki takuutiedot, siirry osoitteeseen <https://www.asus.com/fi/support>.

GK: Πληροφορίες εγγύησης ASUS

- Η ASUS προσφέρει μια εθελοντική Εμπορική εγγύηση κατασκευαστή.
- Η ASUS διατηρεί το δικαίωμα ερμηνείας των διατάξεων της Εμπορικής εγγύησης ASUS.
- Αυτή η Εμπορική εγγύηση ASUS παρέχεται ανεξάρτητα και επιπροσθέτως της θεσμικής Νομικής εγγύησης και σε καμία περίπτωση δεν επηρεάζει ή περιρριεί τα δικαιώματα βάσει της Νομικής εγγύησης.

Για όλες τις πληροφορίες εγγύησης, επισκεφθείτε τη διεύθυνση <https://www.asus.com/gr/el/>.

HUG: ASUS garanciális információk

- Az ASUS önkéntes gyártói kereskedelmi garanciát kínál.
- Az ASUS fenntartja magának a jogot, hogy értelmezze az ASUS kereskedelmi garanciára vonatkozó rendelkezéseket.
- Ezt a kereskedelmi garanciát az ASUS függetlenül és a törvényes garancia mellett nyújtja és semmilyen módon nem befolyásolja, vagy korlátozza a jogi garancia nyújtotta jogokat.

A garanciára vonatkozó teljes körű információkért látogasson el a <https://www.asus.com/hu/support/oldalra>.

LT: Informacija apie ASUS garantiją

- ASUS siūlo savanorišką komercinę gamintojo garantiją.
- ASUS pasilieka teisę savo nuožūdiu aiškinti šios komercinės ASUS garantijos nuostatas.
- Ši komercinė ASUS garantija suteikiama nepriklausoma, be įstatyminės teisinės garantijos, ir jokiu būdu nepaveikia ar nepriboja teisinės garantijos suteikiamų teisių.

Norėdami gauti visą informaciją apie garantiją, apsilankykite <https://www.asus.com/lt/>.

LV: ASUS garantijas informācija

- ASUS piedāvā brīvprātīgu ražotāja komerciālo garantiju.
- ASUS patur tiesības interpretēt ASUS komerciālās garantijas noteikumus.
- Ši ASUS komerciālā garantija tiek piedāvāta neatkarīgi un papildus likumā noteiktajai juridiskajai garantijai, un tā nekādā neietekmē vai neierobežo juridiskajā garantijā noteiktās tiesības.

Lai iegūtu informāciju par garantiju, apmeklējiet vietni <https://www.asus.com/lv/>.

MX: Garantía y Soporte

Esta Garantía aplica en el país de compra. Usted acepta que en esta garantía:

- Los procedimientos de servicio pueden variar en función del país.
- Algunos servicios y/o piezas de reemplazo pudieran no estar disponibles en todos los países.
- Algunos países pueden tener tarifas y restricciones que se apliquen en el momento de realizar el servicio, visite el sitio de soporte de ASUS en <https://www.asus.com/mx/support/> para ver más detalles.
- Si tiene alguna queja o necesidad de un centro de reparación local o el periodo de garantía del producto ASUS, por favor visite el sitio de Soporte de ASUS en <https://www.asus.com/mx/support/> para mayores detalles.

Información de contacto ASUS

Esta garantía está respaldada por:
ASUSTeK Computer Inc.
Centro de Atención ASUS +52 (55) 1946-3663

NW: Informasjon om ASUS-garanti

- ASUS tilbyr som produsent en frivillig kommersiell garanti.
- ASUS forbeholder seg retten til å tolke bestemmelsene i ASUS sin kommersielle garanti.
- ASUS sin kommersielle garanti gjelder uavhengig og i tillegg til den lovbestemte juridiske garantien, og verken påvirker eller begrenser rettighetene under den juridiske garantien på noen måte.

Du finner fullstendig informasjon om garanti på <https://www.asus.com/no/support/>.

PG: Informações de Garantia ASUS

- A ASUS oferece uma Garantia Comercial voluntária do fabricante.
- A ASUS reserva o direito de interpretar as disposições da Garantia Comercial da ASUS.
- Esta Garantia Comercial da ASUS é fornecida de forma independente além da Garantia Legal estatutária e não afeta nem limita de qualquer forma os direitos estabelecidos na Garantia Legal.

Para consultar todas as informações sobre a garantia, visite <https://www.asus.com/pt/support/>.

PL: Informacje o gwarancji firmy ASUS

- Firma ASUS oferuje dobrowolną gwarancję handlową producenta.
- Firma ASUS zastrzega sobie prawo do interpretacji warunków gwarancji handlowej firmy ASUS.
- Niniejsza gwarancja handlowa firmy ASUS jest udzielana niezależnie, jako dodatek do wymaganej ustawowo gwarancji prawnej i w żaden sposób nie wpływa na prawa przysługujące na mocy gwarancji prawnej ani ich nie ogranicza.

Wszelkie informacje na temat gwarancji można znaleźć na stronie <https://www.asus.com/pl/support/>.

RO: Informații despre garanția ASUS

- ASUS oferă o garanție comercială voluntară a producătorului.
- ASUS își rezervă dreptul de a interpreta prevederile garanției comerciale ASUS.
- Această garanție comercială ASUS este oferită independent și în plus față de garanția obligatorie legală și nu afectează sau limitează în niciun fel drepturile acordate conform garanției legale.

Pentru toate informațiile legate de garanție, vizitați <https://www.asus.com/ro/support/>.

S: Información de garantía de ASUS

- ASUS ofrece una garantía comercial voluntaria del fabricante.
- ASUS se reserva el derecho de interpretar las disposiciones de esta garantía comercial de ASUS.
- Esta garantía comercial de ASUS se proporciona de forma independiente y adicional a la garantía estatutaria y de ninguna manera afecta a los derechos bajo la garantía legal ni los limita.

Para obtener toda la información sobre la garantía, visite <https://www.asus.com/ES/support/>.

SB: Informacije o ASUS garanciji

- ASUS nudi dobrowolnu proizvođačku komercijalnu garanciju.
- ASUS zadržava pravo da tumači odredbe svoje ASUS komercijalne garancije.
- Ova ASUS komercijalna garancija daje se nezavisno, kao dodatak zakonskoj pravnoj garanciji, i ni ka koji način ne utiče na i ne ograničava prava data pravnom garancijom.

Za sve informacije o garanciji, posetite <https://www.asus.com/support/>.

SK: Informácie o záruke ASUS

- ASUS ponúka dobrovoľnú obchodnú záruku výrobcu.
- ASUS si vyhradzuje právo interpretovať ustanovenia obchodnej záruky ASUS.
- Táto obchodná záruka ASUS je poskytnutá nezávisle a navyše k zákonnej záruke a v žiadnom prípade neovplyvňuje ani neobmedzuje tieto práva podľa tejto zákonnej záruky.

Všetky ďalšie informácie o záruke nájdete na <https://www.asus.com/sk/support/>.

SL: Informacije o garanciji ASUS

- ASUS ponuja prostovoljno tržno garancijo proizvajalca.
- ASUS si pridržuje pravico do razlage določb tržne garancije družbe ASUS.
- Ta tržna garancija družbe ASUS je na voljo neodvisno in kot dodatek zakonsko predpisani pravni garanciji ter na noben način ne vpliva na pravice, ki jih zagotavlja pravna garancija, oziroma jih omejuje.

Vse informacije o garanciji najdete na spletnem mestu <https://www.asus.com/support/>.

SW: ASUS garantinformation

- ASUS erbjuder en frivillig kommersiell tillverkningsgaranti.
- ASUS förbehåller sig rätten att tolka bestämmelserna i ASUS kommersiella garanti.
- Denna kommersiella garanti från ASUS tillhandahålls separat och som tillägg till den lagstadgade garantin, och påverkar eller begränsar på intet sätt rättsigheterna under den lagstadgade garantin.

För all garantiinformation, besök <https://www.asus.com/se/support/>.

TR: ASUS Garanti Bilgileri

- ASUS, gönüllü olarak üretici Ticari Garantisi sunar.
- ASUS, ASUS Ticari Garantisinin hükümlerini yorumlama hakkını saklı tutar.
- Bu ASUS Ticari Garantisi, bağımsız olarak ve hukuki Yasal Garanti'ye ek olarak sağlanır ve hiçbir şekilde Yasal Garanti kapsamındaki hakları etkilemez veya sınırlamaz.

Tüm garanti bilgileri için lütfen <https://www.asus.com/tr/support/> adresini ziyaret edin.

UA: Інформація про Гарантію ASUS

- ASUS пропонує добровільну Комерційну Гарантію виробника.
- ASUS застерігає за собою право тлумачити положення Комерційної Гарантії ASUS.
- Цю Комерційну Гарантію надано незалежно і на додаток до обов'язкової Законної Гарантії, вона жодним чином не впливає на права за Законною Гарантією і не обмежує їх.

Всю інформацію про гарантію подано тут: <https://www.asus.com/ua/support/>.

Компанія ASUS не несе відповідальності за шкоду, заподіяну життю, здоров'ю чи майну користувача або інших осіб внаслідок використання несправного Виробу або такого Виробу, що не пройшов діагностику після закінчення терміну служби.

З метою перевірки технічного стану Виробу та визначення безпеки його подальшого використання після закінчення терміну служби користувачу необхідно припинити використання Виробу та передати його в авторизований сервісний центр компанії ASUS протягом одного місяця з моменту виявлення пошкодження та/або закінчення терміну служби Виробу.

BP: Informações de garantia ASUS

Esta garantía aplica-se ao período definido pela garantia legal (90 dias) mais o período de garantia comercial oferecido pela ASUS. Por exemplo: 12M significa 12 meses de garantia no total (3 meses de garantia legal mais 9 meses de garantia contratual), 24 meses significa 24 meses de garantia no total (3 meses de garantia legal mais 21 meses de garantia contratual) e 36 meses significa 36 meses de garantia no total (3 meses de garantia legal e 33 de garantia contratual) a contar da data da garantia declarada (Data de Inicio da Garantia).

Para todas as informações de garantia, visite <https://www.asus.com/bt/support/>.

ID: Informasi Garansi ASUS

Garansi ini berlaku di negara tempat pembelian.

Periode Garansi tertera pada kemasan/kotak dari Produk dan Masa Garansi dimulai sejak tanggal pembelian Produk ASUS dengan kondisi baru.

Silahkan pindai Kode di bagian bawah halaman terakhir untuk Kartu Garansi versi Web dalam format PDF untuk lebih informasi jelas mengenai jaminan garansi Produk ASUS.

- Informasi Dukungan ASUS, silakan kunjungi <https://www.asus.com/id/support>.
- Informasi Lokasi Layanan, silakan kunjungi <https://www.asus.com/id/support/Service-Center/Indonesia>.
- Layanan Call Center: 1500128

VN: Thông tin đảm bảo của ASUS

- ASUS cung cấp Bảo hành thương mại tự nguyện của nhà sản xuất.
- ASUS bảo lưu quyền giải thích các điều khoản của Bảo hành thương mại của ASUS.
- Bảo hành thương mại này của ASUS được cung cấp độc lập và ngoài Bảo đảm pháp lý theo luật định và không có cách nào ảnh hưởng đến hoặc giới hạn các quyền theo Bảo lãnh pháp lý. Để biết tất cả các thông tin bảo hành, vui lòng truy cập

<https://www.asus.com/vn/support>

ASUS מידע על אחריות:HB

- ASUS מציעה אחריות מסחרית של יצרן מוצג.
- ASUS שמורת לעצמה את הזכות לפרש את הוראות הערבות המסחרית של ASUS.
- אחריות מסחרית זו של ASUS ניתנת באופן עצמאי ובנוסף לערבות המשפטית הטוטוטורית ואינה משפיעה או מגבילה בשום אופן את הזכויות במסגרת הערבות המשפטית.

למידע אודות האחריות, אנא בקר ב
<https://www.asus.com/support>

JP: ASUS保証情報

- ASUSは、ASUS製品に対し自主的にメーカー保証を提供しています。
- ASUSは、ASUS商業保証の規定を解釈する権利を留保します。
- このASUS商業保証は、法律上の保証に加えて独立して提供されるものであり、法律上の保証の下での権利に影響を与えたり、制限したりするものではありません。

保証サービスや各種サポートについて、詳しくはASUSサポートサイトをご覧ください。 <https://www.asus.com/jp/support/>



Warranty Card (Online)

お問い合わせ先

本製品の日本におけるサポートは販売代理店が提供しております。製品ご購入後のお問い合わせについては、製品の外箱に貼付された「製品保証シール」をご確認の上、販売代理店のお問い合わせ窓口へお問い合わせください。お電話でテクニカルサポートにお問い合わせをいただく際、ご不明な点や問題を迅速に解決するため以下の情報を予めご用意ください。

- ・ 製品のモデル名、シリアル番号
- ・ ハードウェア構成
- ・ ご使用のソフトウェアおよびドライバーのバージョン
- ・ 表示されたエラー内容および操作方法

ASUSが提供するサービスについてのお問い合わせは、当社ウェブサイトのサポートページからお問い合わせください。

<https://www.asus.com/jp/support/>

サービスとサポート

多言語に対応したウェブサイトで、製品の更新情報やサポート情報をご確認いただけます。

<https://www.asus.com/support/>



製品登録

お客様により良いサポート、サービスをご提供するために、製品登録をお願いいたします。

<https://account.asus.com/>

