

A55BM-A/USB3

ASUS®

Carte mère

F8511

Première édition V1
Août 2013

Copyright © 2013 ASUSTeK COMPUTER INC. Tous droits réservés.

Aucun extrait de ce manuel, incluant les produits et logiciels qui y sont décrits, ne peut être reproduit, transmis, transcrit, stocké dans un système de restitution, ou traduit dans quelque langue que ce soit sous quelque forme ou quelque moyen que ce soit, à l'exception de la documentation conservée par l'acheteur dans un but de sauvegarde, sans la permission écrite expresse de ASUSTeK COMPUTER INC. ("ASUS").

La garantie sur le produit ou le service ne sera pas prolongée si (1) le produit est réparé, modifié ou altéré, à moins que cette réparation, modification ou altération ne soit autorisée par écrit par ASUS; ou (2) si le numéro de série du produit est dégradé ou manquant.

ASUS FOURNIT CE MANUEL "TEL QUE" SANS GARANTIE D'AUCUNE SORTE, QU'ELLE SOIT EXPRESSE OU IMPLICITE, COMPRENANT MAIS SANS Y ETRE LIMITE LES GARANTIES OU CONDITIONS DE COMMERCIALISATION OU D'APTITUDE POUR UN USAGE PARTICULIER. EN AUCUN CAS ASUS, SES DIRECTEURS, CADRES, EMPLOYES OU AGENTS NE POURRONT ETRE TENUS POUR RESPONSABLES POUR TOUT DOMMAGE INDIRECT, SPECIAL, SECONDAIRE OU CONSECUTIF (INCLUANT LES DOMMAGES POUR PERTE DE PROFIT, PERTE DE COMMERCE, PERTE D'UTILISATION DE DONNEES, INTERRUPTION DE COMMERCE ET EVENEMENTS SEMBLABLES), MEME SI ASUS A ETE INFORME DE LA POSSIBILITE DE TELS DOMMAGES PROVENANT DE TOUT DEFAUT OU ERREUR DANS CE MANUEL OU DU PRODUIT.

LES SPECIFICATIONS ET INFORMATIONS CONTENUES DANS CE MANUEL SONT FOURNIES A TITRE INFORMATIF SEULEMENT, ET SONT SUJETTES A CHANGEMENT A TOUT MOMENT SANS AVERTISSEMENT ET NE DOIVENT PAS ETRE INTERPRETEES COMME UN ENGAGEMENT DE LA PART D'ASUS. ASUS N'ASSUME AUCUNE RESPONSABILITE POUR TOUTE ERREUR OU INEXACTITUDE QUI POURRAIT APPARAITRE DANS CE MANUEL, INCLUANT LES PRODUITS ET LOGICIELS QUI Y SONT DECRIITS.

Les produits et noms de sociétés qui apparaissent dans ce manuel ne sont utilisés que dans un but d'identification ou d'explication dans l'intérêt du propriétaire, sans intention de contrefaçon.

Offer to Provide Source Code of Certain Software

This product contains copyrighted software that is licensed under the General Public License ("GPL") and under the Lesser General Public License Version ("LGPL"). The GPL and LGPL licensed code in this product is distributed without any warranty. Copies of these licenses are included in this product.

You may obtain the complete corresponding source code (as defined in the GPL) for the GPL Software, and/or the complete corresponding source code of the LGPL Software (with the complete machine-readable "work that uses the Library") for a period of three years after our last shipment of the product including the GPL Software and/or LGPL Software, which will be no earlier than December 1, 2011, either (1) for free by downloading it from <http://support.asus.com/download>;

or

(2) for the cost of reproduction and shipment, which is dependent on the preferred carrier and the location where you want to have it shipped to, by sending a request to:

ASUSTeK Computer Inc.
Legal Compliance Dept.
15 Li Te Rd.,
Beitou, Taipei 112
Taiwan

In your request please provide the name, model number and version, as stated in the About Box of the product for which you wish to obtain the corresponding source code and your contact details so that we can coordinate the terms and cost of shipment with you.

The source code will be distributed WITHOUT ANY WARRANTY and licensed under the same license as the corresponding binary/object code.

This offer is valid to anyone in receipt of this information.

ASUSTeK is eager to duly provide complete source code as required under various Free Open Source Software licenses. If however you encounter any problems in obtaining the full corresponding source code we would be much obliged if you give us a notification to the email address gpl@asus.com, stating the product and describing the problem (please do NOT send large attachments such as source code archives etc to this email address).

Table des matières

Informations sur la sécurité.....	iv
À propos de ce manuel	v
Résumé des spécifications de la A55BM-A/USB3.....	vi
Contenu de la boîte	ix

Chapitre 1 : Introduction au produit

1.1	Avant de commencer	1-1
1.2	Vue générale de la carte mère	1-2
1.3	Accelerated Processing Unit (APU)	1-4
1.4	Mémoire système.....	1-7
1.5	Slots d'extension	1-10
1.6	Jumpers	1-11
1.7	Connecteurs	1-13
1.8	Support logiciel.....	1-21

Chapitre 2 : Le BIOS

2.1	Gérer et mettre à jour votre BIOS.....	2-1
2.2	Programme de configuration du BIOS.....	2-6
2.3	Menu Main (Principal).....	2-10
2.4	Menu Ai Tweaker	2-11
2.5	Menu Advanced (Avancé).....	2-12
2.6	Menu Monitor (Surveillance).....	2-12
2.7	Menu Boot (Démarrage)	2-13
2.8	Menu Tools (Outils).....	2-14
2.9	Menu Exit (Sortie).....	2-14

Appendice

Notices.....	A-1
Contacteur ASUS	A-4

Informations sur la sécurité

Sécurité électrique

- Pour éviter tout risque de choc électrique, débranchez le câble d'alimentation de la prise de courant avant de toucher au système.
- Lorsque vous ajoutez ou enlevez des composants, vérifiez que les câbles d'alimentation sont débranchés avant de relier les câbles de signal. Si possible, déconnectez tous les câbles d'alimentation du système avant d'ajouter un périphérique.
- Avant de connecter ou de déconnecter les câbles de signal de la carte mère, vérifiez que tous les câbles d'alimentation sont bien débranchés.
- Demandez l'assistance d'un professionnel avant d'utiliser un adaptateur ou une rallonge. Ces appareils risquent d'interrompre le circuit de terre.
- Vérifiez que votre alimentation délivre la tension électrique adaptée à votre pays. Si vous n'en êtes pas certain, contactez votre fournisseur électrique local.
- Si l'alimentation est endommagée, n'essayez pas de la réparer vous-même. Contactez votre revendeur.

Sécurité en opération

- Avant d'installer la carte mère et d'y ajouter des périphériques, prenez le temps de bien lire tous les manuels livrés dans la boîte.
- Avant d'utiliser le produit, vérifiez que tous les câbles sont bien branchés et que les câbles d'alimentation ne sont pas endommagés. Si vous relevez le moindre dommage, contactez votre revendeur immédiatement.
- Pour éviter les court-circuits, gardez les clips, les vis et les agrafes loin des connecteurs, des slots, des sockets et de la circuiterie.
- Évitez la poussière, l'humidité et les températures extrêmes. Ne placez pas le produit dans une zone susceptible de devenir humide.
- Placez le produit sur une surface stable.
- Si vous avez des problèmes techniques avec votre produit contactez un technicien qualifié ou appelez votre revendeur.

Services de reprise et de recyclage d'ASUS

Les programmes de recyclage et de reprise d'ASUS découlent de nos exigences en terme de standards élevés de respect de l'environnement. Nous souhaitons apporter à nos clients permettant de recycler de manière responsable nos produits, batteries et autres composants ainsi que nos emballages. Veuillez consulter le site <http://csr.asus.com/english/Takeback.htm> pour plus de détails sur les conditions de recyclage en vigueur dans votre pays.

À propos de ce manuel

Ce guide de l'utilisateur contient les informations dont vous aurez besoin pour installer et configurer la carte mère.

Comment ce manuel est organisé

Ce manuel contient les parties suivantes :

- **Chapitre 1 : Introduction au produit**

Ce chapitre décrit les fonctions de la carte mère et les technologies qu'elle supporte.

- **Chapitre 2 : Le BIOS**

Ce chapitre explique comment changer les paramètres système via les menus du BIOS. Une description des paramètres du BIOS est aussi fournie.

Conventions utilisées dans ce guide

Pour être certains que vous effectuez certaines tâches correctement, veuillez prendre notes des symboles suivants.



DANGER/AVERTISSEMENT : Ces informations vous permettront d'éviter de vous blesser lors de la réalisation d'une tâche.



ATTENTION : Ces informations vous permettront d'éviter d'endommager les composants lors de la réalisation d'une tâche.



IMPORTANT : Instructions que vous DEVEZ suivre pour mener à bien une tâche.



NOTE : Trucs et informations additionnelles pour vous aider à mener une tâche à bien.

Où trouver plus d'informations ?

Reportez-vous aux sources suivantes pour plus d'informations sur les produits.

1. **Site web ASUS**

Le site web ASUS offre des informations à jour sur le matériel ASUS et sur les logiciels afférents. Reportez-vous aux informations de contact ASUS.

2. **Documentation optionnelle**

Le contenu livré avec votre produit peut inclure de la documentation optionnelle telle que des coupons de garantie, qui peuvent avoir été ajoutés par votre revendeur. Ces documents ne font pas partie du contenu standard.

Typographie

Texte en gras

Indique un menu ou un élément à sélectionner.

Italique

Met l'accent sur une phrase ou un mot.

<touche>

Une touche entourée par les symboles < et > inférieurs indique une touche à presser

Exemple: <Entrée> signifie que vous devez presser la touche Entrée

<touche1>+<touche2>

Si vous devez presser deux touches ou plus en même temps, le nom des touches est lié par un signe +. Exemple: <Ctrl+Alt+D>

Résumé des spécifications de la A55BM-A/USB3

APU	<p>Interface FM2+ pour processeurs AMD® Séries A et Athlon™</p> <p>Compatible AMD® Turbo Core Technology 3.0</p> <p>* Visitez le site www.asus.com pour obtenir la liste des processeurs AMD® compatibles avec cette carte mère</p>
Chipset	AMD® A55 FCH (Hudson D2)
Mémoire	<p>Architecture mémoire Dual-Channel</p> <p>2 x slots supportant des modules mémoire non tamponnés et non ECC de DDR3 2133(O.C.) / 1866 / 1600 / 1333 MHz</p> <p>Supporte jusqu'à 32 Go de mémoire système</p> <p>Compatible AMD Memory Profile (AMP)</p> <ul style="list-style-type: none"> • La prise en charge des modules mémoire Hyper DIMM est sujette aux caractéristiques physiques du processeur. • La capacité mémoire maximum de 32 Go peut être atteinte avec des modules mémoire de 32 Go ou plus. ASUS mettra à jour la liste des modules mémoire compatibles avec cette carte mère dès la mise sur le marché de ce type de mémoire. • Consultez le site www.asus.com pour obtenir la liste des revendeurs agréés de mémoire. • Si vous installez un total de 4 Go de mémoire ou plus sous une OS Windows® 32-bits, le système d'exploitation peut détecter moins de 3 Go. Il est donc recommandé de n'installer qu'un maximum de 3 Go lors de l'utilisation d'un système d'exploitation Windows 32-bits.
Graphiques	<p>GPU AMD® Radeon™ HD 7000/8000 dédié sur APU Séries A</p> <p>Résolution HDMI : 1920 x 1200@60Hz Résolution DVI-D : 2560 x 1600 @60Hz Résolution D-Sub : 1920 x 1600 @60Hz</p> <p>Technologie compatible : AMD® Dual Graphics</p> <p>Mémoire vidéo partagée : 2 Go</p> <ul style="list-style-type: none"> • Visitez le site http://www.amd.com/us/products/technologies/dual-graphics/Pages/dual-graphics.aspx#3 pour consulter la liste des GPU compatibles.
Slots d'extension	<p>1 x slot PCIe 3.0/2.0 x16*</p> <p>1 x slot PCIe 2.0 x1</p> <p>1 x slot PCI</p> <ul style="list-style-type: none"> • Le standard PCIe 3.0 n'est compatible qu'avec les processeurs FM2+.
Stockage / RAID	<p>Southbridge AMD® A55 FCH :</p> <ul style="list-style-type: none"> - 6 x connecteurs Serial ATA 3Gb/s compatibles RAID 0, RAID 1 et RAID 0+1 et JBOD
Réseau	Contrôleur réseau Gigabit Realtek® 8111G
Audio	<p>CODEC High Definition Audio Realtek® ALC887-VD (8 canaux*)</p> <ul style="list-style-type: none"> • Utilisez un châssis doté d'un module audio HD en façade pour obtenir une configuration 8 canaux.
USB	<p>AMD® A55 FCH</p> <ul style="list-style-type: none"> - 2 x ports USB 3.0/2.0 (sur le panneau d'E/S) - 6 x ports USB 2.0/1.1 (4 à mi-carte, 2 sur le panneau d'E/S)

(continue à la page suivante)

Résumé des spécifications de la A55BM-A/USB3

Fonctionnalités uniques	<p>ASUS 5X Protection</p> <ul style="list-style-type: none">- La carte mère intègre les fonctionnalités de protection de suivantes : DIGI+VRM, DRAM Fuse, ESD Guards, condensateurs disposant d'une durée de vie de 5000 heures, plaque d'E/S arrière en acier inoxydable pour garantir une meilleure qualité, fiabilité et durabilité. <p>Design d'alimentation numérique ASUS DIGI+ VRM</p> <ul style="list-style-type: none">- Design d'alimentation à 3+1 phases <p>ASUS DRAM Fuse</p> <ul style="list-style-type: none">- Protection de la DRAM contre les surtensions et mécanisme de prévention contre les court-circuits <p>ASUS ESD Guards</p> <ul style="list-style-type: none">- Protection accrue contre les décharges électrostatiques <p>Condensateurs d'une durée de vie de 5000 heures</p> <ul style="list-style-type: none">- Durabilité 2,5 fois plus longue <p>Plaque d'E/S en acier inoxydable</p> <ul style="list-style-type: none">- Revêtement résistant à la corrosion et 3 fois plus durables <p>Fonctionnalités exclusives ASUS</p> <ul style="list-style-type: none">- ASUS EPU- Network iControl- USB 3.0 Boost- ASUS Ai Charger+- AI Suite III- Anti Surge Protection <p>Solutions thermiques silencieuses :</p> <ul style="list-style-type: none">- Design sans ventilateur : solution à caloducs- ASUS Fan Xpert
Connecteurs arrières	1 x port souris PS/2 (vert) 1 x port clavier PS/2 (mauve) 1 x port HDMI 1 x port DVI-D 1 x port D-Sub 1 x port réseau (RJ45) 2 x ports USB 3.0/2.0 2 x ports USB 2.0/1.1 3 x prises audio

Résumé des spécifications de la A55BM-A/USB3

Connecteurs / Boutons / Interrupteurs internes	2 x connecteurs USB 2.0/1.1 supportant 4 ports USB 2.0/1.1 supplémentaires. 6 x connecteurs SATA 3.0Gb/s Ventilation : 1 x CPU (4 broches) + 1 x châssis (4 broches) 1 x connecteur de sortie S/PDIF 1 x connecteur COM 1 x connecteur pour port audio en façade 1 x connecteur pour haut-parleur système 1 x connecteur système 1 x connecteur d'alimentation EATX 24 broches 1 x connecteur d'alimentation ATX 12V 4 broches
BIOS	BIOS UEFI AMI de 32 Mo, PnP, DMI 2.0, WfM 2.0, SM BIOS 2.6, ACPI 2.0a, Multi-langage BIOS, ASUS EZ Flash 2, ASUS CrashFree BIOS 3, raccourci F3, Infos de SPD ASUS (Serial Presence Detect) et fonction de capture d'écran via touche F12
DVD de support	Pilotes Utilitaires ASUS ASUS Update Logiciel anti-virus (version OEM)
Systèmes d'exploitation compatibles	Windows® 8 (versions 32 et 64 bits) Windows® 7 (versions 32 et 64 bits) Windows® Vista (versions 32 et 64 bits) Windows® XP (version 32 bits)
Format	micro-ATX : 22.6 cm x 18.3 cm

***Les spécifications peuvent changer sans avertissement préalable.**

Contenu de la boîte

Vérifiez que la boîte de la carte mère contienne bien les éléments suivants.

Carte mère	ASUS A55BM-A/USB3
Câbles	2 x câbles Serial ATA 3.0 Gb/s
Accessoires	1 x plaque d'E/S
DVD	DVD de support
Documentation	Manuel de l'utilisateur



- Si l'un des éléments ci-dessus était manquant ou endommagé, contactez votre revendeur.
 - Les éléments illustrés ci-dessus sont données à titre indicatif uniquement. Les spécifications du produit peuvent varier selon les modèles.
-

Introduction au produit

1

1.1 Avant de commencer

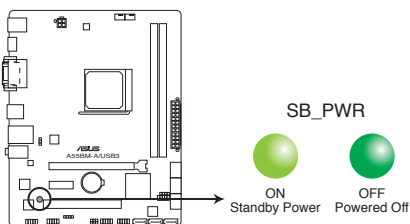
Suivez les précautions ci-dessous avant d'installer la carte mère ou d'en modifier les paramètres.



- Débranchez le câble d'alimentation de la prise murale avant de toucher les composants.
- Utilisez un bracelet antistatique ou touchez un objet métallique relié au sol (comme l'alimentation) pour vous décharger de toute électricité statique avant de toucher aux composants.
- Tenez les composants par les coins pour éviter de toucher les circuits imprimés.
- Quand vous désinstallez le moindre composant, placez-le sur une surface antistatique ou remettez-le dans son emballage d'origine.
- **Avant d'installer ou de désinstaller un composant, assurez-vous que l'alimentation ATX est éteinte et que le câble d'alimentation est bien débranché.** Ne pas suivre cette précaution peut endommager la carte mère, les périphériques et/ou les composants.

LED d'alimentation

La carte mère est livrée avec une LED qui s'allume lorsque le système est sous tension, en veille ou en mode "soft-off". Elle vous rappelle qu'il faut bien éteindre le système et débrancher le câble d'alimentation avant de connecter ou de déconnecter le moindre composant sur la carte mère. L'illustration ci-dessous indique l'emplacement de cette LED.



Voyant d'alimentation de la A55BM-A/USB3

1.2 Vue générale de la carte mère

1.2.1 Orientation de montage

Lorsque vous installez la carte mère, vérifiez que vous la montez dans le châssis dans le bon sens. Le côté qui porte les connecteurs externes doit être à l'arrière du châssis, comme indiqué sur l'image ci-dessous.

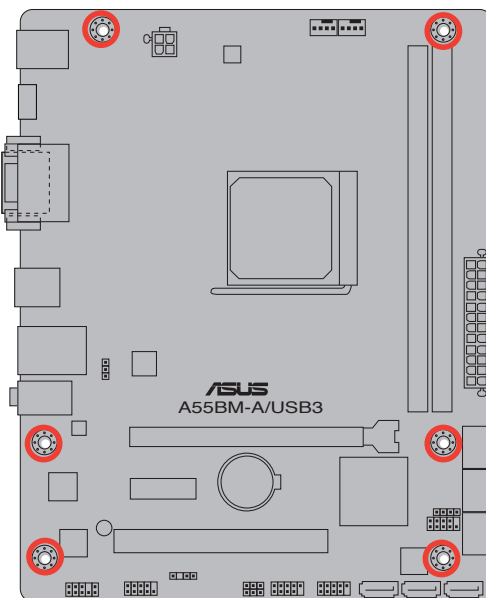
1.2.2 Pas de vis

Placez six (6) vis dans les trous indiqués par des cercles pour fixer la carte mère au châssis.

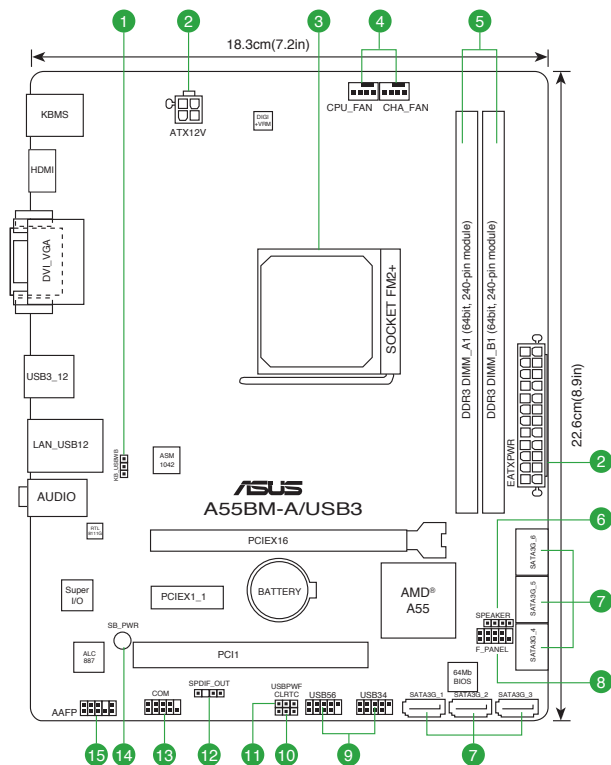


Ne vissez pas trop fort ! Vous risqueriez d'endommager la carte mère.

Placez ce côté
vers l'arrière
du châssis



1.2.3 Diagramme de la carte mère



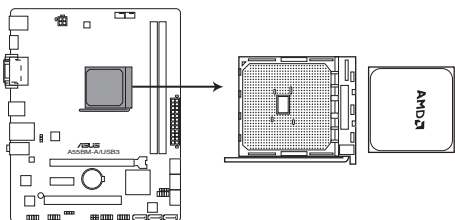
Connecteurs/Jumpers/Slots/LED		Page
1.	Jumper de mise en route via clavier (3-pin KB_USB PWB)	1-12
2.	Connecteurs d'alimentation (24-pin EATXPWR, 4-pin ATX12V)	1-16
3.	Interface de connexion pour processeur AMD FM2+	1-4
4.	Connecteurs de ventilation (4-pin CPU_FAN and 4-pin CHA_FAN)	1-15
5.	Interfaces de connexion pour modules mémoire DDR3	1-7
6.	Connecteur pour haut-parleur système (4-pin SPEAKER)	1-18
7.	Connecteurs SATA 3.0Gb/s (7-pin SATA3G_1~6)	1-17
8.	Connecteur système (10-1 pin F_PANEL)	1-18
9.	Connecteurs USB 2.0 (10-1 pin USB34, USB56)	1-20
10.	Jumper d'effacement de la mémoire CMOS (3-pin CLRTC)	1-11
11.	Jumper de mise en route via USB (3-pin USBPWF)	1-12
12.	Connecteur audio numérique (4-1 pin SPDIF_OUT)	1-19
13.	Connecteur COM (10-1 pin COM)	1-20
14.	LED d'alimentation (SB_PWR)	1-1
15.	Connecteur pour port audio en façade (10-1 pin AAFP)	1-19

1.3 Accelerated Processing Unit (APU)

La carte mère est livrée avec un socket FM2+ socket conçu pour un processeur APU AMD® Séries A (doté d'une puce AMD® Radeon™ HD 7000/8000) et Athlon™.

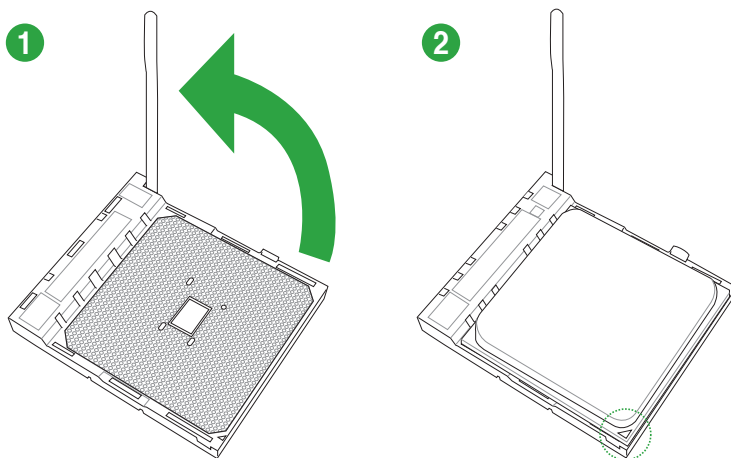


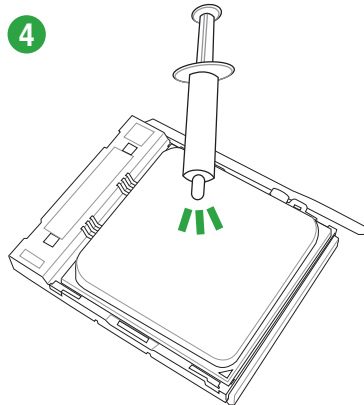
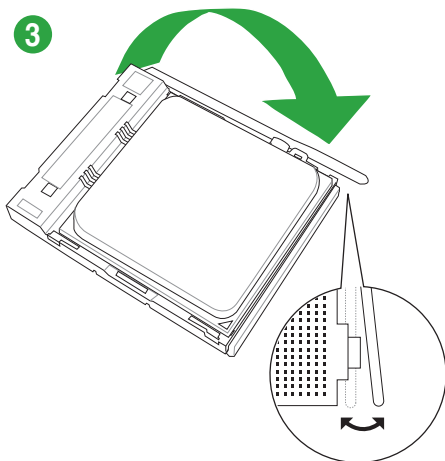
Assurez-vous d'utiliser un APU conçu pour le socket FM2+. L'APU ne peut être placé que dans un seul sens. **NE FORCEZ PAS** sur l'APU pour le faire entrer dans le socket pour éviter de plier les broches du socket et/ou d'endommager l'APU !



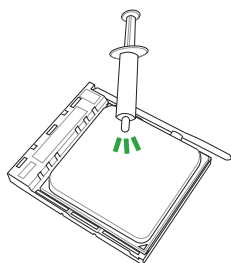
Socket de l'APU de la A55BM-A/USB3

1.3.1 Installation de l'APU



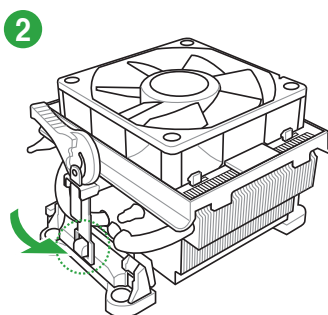
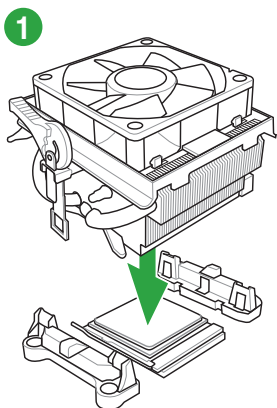


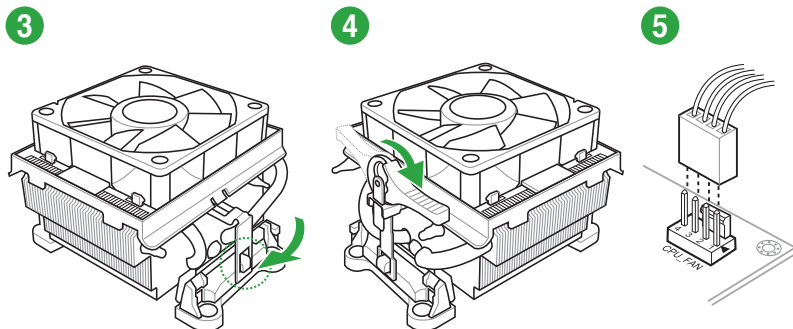
1.3.2 Installation de l'ensemble ventilateur-dissipateur



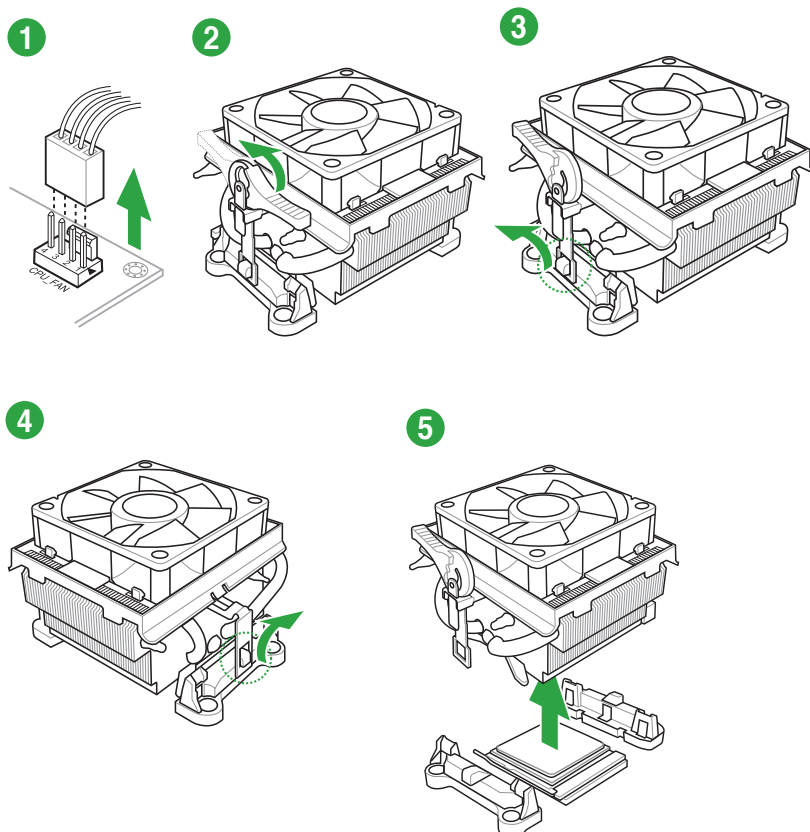
Si vous achetez un ensemble dissipateur-ventilateur à part, assurez-vous de bien appliquer le matériau d'interface thermique sur l'APU ou sur le dissipateur avant de l'installer.

Pour installer l'ensemble dissipateur-ventilateur de l'APU





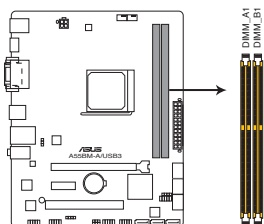
Pour désinstaller l'ensemble dissipateur-ventilateur de l'APU



1.4 Mémoire système

1.4.1 Vue générale

La carte mère est équipée de deux sockets Dual Inline Memory Modules (DIMM) Double Data Rate 3 (DDR3). L'illustration ci-dessous indique l'emplacement des sockets pour modules mémoire DR3.



Canal	Sockets
Canal A	DIMM_A1
Canal B	DIMM_B1

Sockets DIMM DDR3 de la A55BM-A/USB3

1.4.2 Configurations mémoire

Vous pouvez installer des modules mémoire DDR3 non tamponnée et non ECC de 1 Go, 2 Go, 4 Go et 8 Go dans les sockets pour modules mémoire.



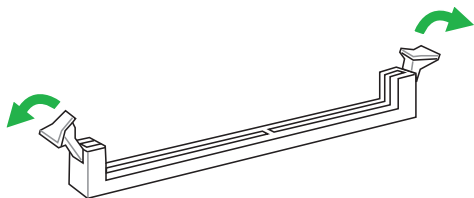
- Vous pouvez installer des modules mémoire de tailles variables dans le Canal A et B. Le système mappe la taille totale du canal de plus petite taille pour les configurations à double canal. Tout excédent de mémoire du canal le plus grand est alors mappé pour fonctionner en canal simple.
- Installez toujours des modules mémoire dotés de la même latence CAS. Pour une compatibilité optimale, il est recommandé d'installer des barrettes mémoire identiques ou partageant le même code de données. Consultez votre revendeur pour plus d'informations.
- Les modules mémoire dotés d'une fréquence supérieure ou égale à 1866 MHz peuvent ne pas être compatibles avec certains modèles de processeurs AMD.
- La capacité mémoire maximum de 32 Go peut être atteinte avec des modules mémoire de 16 Go ou plus. ASUS mettra à jour la liste des modules mémoire compatibles avec cette carte mère dès la mise sur le marché de ce type de mémoire.
- Si vous installez 4 Go de modules mémoire, il se peut que le système détecte moins de 3 Go, l'excédent de mémoire étant réservé à certaines fonctions critiques du système. Pour une utilisation efficace de la mémoire, utilisez un maximum de 3 Go de mémoire pour un système d'exploitation Windows® 32-bits, ou installez un système d'exploitation Windows® 64-bits si vous souhaitez installer 4 Go ou plus de mémoire sur la carte mère.
- Cette carte mère ne supporte pas les modules mémoire composés de puces mémoire de 512 Mb ou moins.



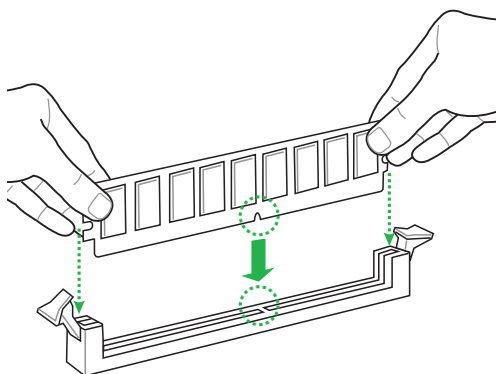
- La fréquence par défaut d'opération de la mémoire dépend de son SPD. Par défaut, certains modules mémoire peuvent fonctionner à une fréquence inférieure à la valeur indiquée par le fabricant. Pour opérer à la fréquence indiquée par le fabricant ou à une fréquence plus élevée, consultez la section **2.5 Menu AI Tweaker** pour ajuster la fréquence manuellement.
- Les modules mémoire ont besoin d'un meilleur système de refroidissement pour fonctionner de manière stable en charge maximale (2 modules mémoire) ou en overlocking.

1.4.3 Installer un module mémoire

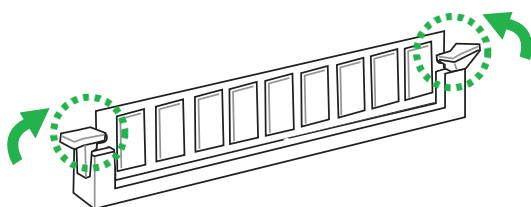
1



2

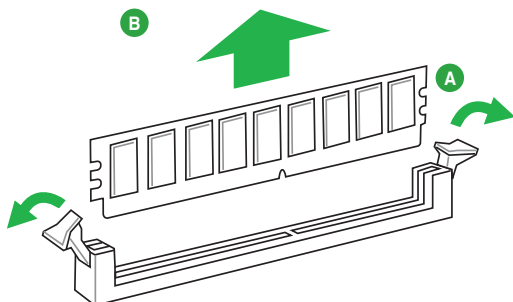


3



Retirer un module mémoire

B



1.5 Slots d'extension

Plus tard, vous pourrez avoir besoin d'installer des cartes d'extension. La section suivante décrit les slots et les cartes d'extension supportées.



Assurez-vous de bien débrancher le câble d'alimentation avant d'ajouter ou de retirer des cartes d'extension. Ne pas le faire risquerait de vous blesser et d'endommager les composants de la carte mère.

1.5.1 Installer une carte d'extension

Pour installer une carte d'extension:

1. Avant d'installer la carte d'extension, lisez bien la documentation livrée avec cette dernière et procédez aux réglages matériels nécessaires pour accueillir cette carte.
2. Ouvrez le châssis (si votre carte mère est montée dans un châssis).
3. Enlevez l'équerre correspondant au slot dans lequel vous désirez installer la carte. Conservez la vis.
4. Alignez le connecteur de la carte avec le slot et pressez fermement jusqu'à ce que la carte soit bien installée dans le slot.
5. Fixez la carte au châssis avec la vis que vous avez ôtée plus tôt.
6. Refermez le châssis.

1.5.2 Configurer une carte d'extension

Après avoir installé la carte, configurez-la en ajustant les paramètres logiciels.

1. Allumez le système et procédez aux modifications de BIOS nécessaires, si besoin. Voir chapitre 2 pour plus de détails concernant le BIOS.
2. Assignez un IRQ à la carte. Reportez-vous aux tableaux de la page suivante.
3. Installez les pilotes de la carte d'extension.



Quand vous utilisez des cartes PCI sur des slots partagés, assurez-vous que les pilotes supportent la fonction "Share IRQ" ou que les cartes ne nécessitent pas d'assignation d'IRQ. Auquel cas, des conflits risquent de survenir entre deux groupes PCI, rendant le système instable et la carte PCI inutilisable. Référez-vous au tableau de la page suivante pour plus de détails.

1.5.3 Slot PCI

Les slots PCI supportent des cartes telles que les cartes réseau, SCSI, USB et toute autres cartes conformant au standard PCI.

1.5.4 Slot PCI Express x1

Ce slot supporte les cartes réseau, SCSI et autres cartes conformant au standard PCI Express.

1.5.5 Slot PCI Express x16

Cette carte mère supporte les cartes graphiques PCI Express x16 conformant aux spécifications PCI Express.

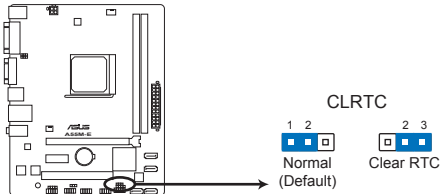
Assignation des IRQ pour cette carte mère

	A	B	C	D	E	F	G	H
PCIEx16_1	-	-	partagé	-	-	-	-	-
PCIEx1_1	partagé	-	-	-	-	-	-	-
PCI1 slot	-	-	-	-	partagé	-	-	-
Contrôleur Realtek	-	-	partagé	-	-	-	-	-
HD audio	partagé	-	-	-	-	-	-	-
Contrôleur SATA	-	-	-	partagé	-	-	-	-
On Chip USB EHCI 1/2/3	-	partagé	-	-	-	-	-	-
On Chip USB EHCI 1/2/3/4	-	-	partagé	-	-	-	-	-

1.6 Jumpers

1. Jumper d'effacement de la mémoire RTC (3-pin CLRRTC)

Ce jumper permet d'effacer la mémoire RTC (Real Time Clock) du CMOS. Vous pouvez effacer de la mémoire CMOS, la date, l'heure et paramètres du système en effaçant les données de la mémoire RTC CMOS. La pile intégrée alimente les données de la mémoire dans le CMOS, incluant les paramètres système tels que les mots de passe.



Jumper d'effacement de la mémoire RTC de la A55BM-A/USB3

Pour effacer la mémoire RTC :

1. Eteignez l'ordinateur, débranchez le cordon d'alimentation et retirez la pile de la carte mère.
2. Passez le jumper des broches 1-2 (par défaut) aux broches 2-3. Maintenez le capuchon sur les broches 2-3 pendant 5~10 secondes, puis replacez-le sur les broches 1-2.
3. Replacez la pile, branchez le cordon d'alimentation et démarrez l'ordinateur.

- Maintenez la touche <Suppr> enfoncée lors du démarrage et entrez dans le BIOS pour saisir à nouveau les données.



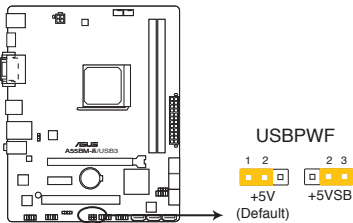
Sauf en cas d'effacement de la mémoire RTC, ne bougez jamais le jumper des broches CLRTC de sa position par défaut. Enlever le jumper provoquerait une défaillance de démarrage.



- Si les instructions ci-dessus ne permettent pas d'effacer la mémoire RTC, retirez la pile de la carte mère et déplacez de nouveau le jumper pour effacer les données du CMOS.
 - Vous n'avez pas besoin d'effacer la mémoire RTC si le système plante à cause d'un overlocking. Dans ce dernier cas, utilisez la fonction C.P.R. (APU Parameter Recall). Eteignez et redémarrez le système afin que le BIOS puisse récupérer ses valeurs par défaut..
-

2. Jumper de mise sous tension via USB (3-pin USBPWF)

Passer ce jumper sur +5V pour sortir l'ordinateur du mode S1 (CPU stoppé, DRAM rafraîchie, système fonctionnant en mode basse consommation) en utilisant les périphériques USB connectés. Passez sur +5VSB pour sortir des modes S3 et S4.



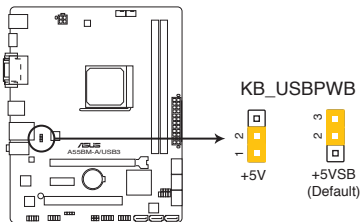
Jumper de mise en route via USB de la A55BM-A/USB3



- Cette fonctionnalité nécessite un bloc alimentation capable de fournir au moins 500mA sur la broche +5VSB pour chaque port USB, et ce afin d'éviter les erreurs de démarrage du système.
 - Le courant total consommé ne doit PAS excéder les capacités énergétiques du bloc d'alimentation (+5VSB) que ce soit en utilisation normale ou en veille.
-

3. Jumper de mise en route via clavier (3-pin KB_USBPW)

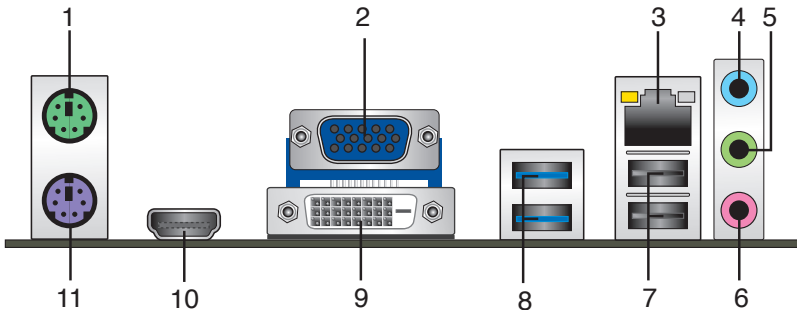
Ce jumper vous permet d'activer ou de désactiver la fonction de réveil au clavier. Passez ce jumper sur les pins 2-3 (+5VSB) si vous voulez réveiller l'ordinateur lorsque vous pressez une touche du clavier (la barre d'espace par défaut). Cette fonction nécessite une alimentation ATX capable de délivrer au moins 1A sur le +5VSB, et un réglage du BIOS correspondant.



Jumper de mise en route via clavier de la A55BM-A/USB3

1.7 Connecteurs

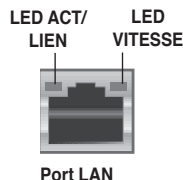
1.7.1 Connecteurs arrières



1. **Port souris PS/2 (vert).** Ce port accueille une souris PS/2.
2. **Port D-Sub.** Ce port 15 broches est destiné à un périphérique VGA.
3. **Port LAN (RJ-45).** Ce port permet une connexion Gigabit à un réseau local LAN (Local Area Network) via un hub réseau.

Indicateurs LED réseau

LED ACT/LIEN		LED VITESSE	
État	Description	État	Description
Éteinte	Pas de lien	Éteinte	Connexion 10Mbps
Orange	Lien établi	Orange	Connexion 100Mbps
Orange (clignotante)	Activité de données	Verte	Connexion 1Gbps
Orange (clignotante puis solide)	Prêt à sortir de veille S5		



- Port Line In (bleu clair).** Ce port est dédié à un lecteur de cassette, de CD, de DVD ou d'autres sources audio.
- Port Line Out (vert).** Ce port est dédié à un casque ou un haut parleur. En configuration 4 ou 6 canaux, la fonction de ce port devient Front Speaker Out.
- Port Microphone (rose).** Ce port sert à accueillir un microphone.



Reportez-vous au tableau de configuration audio ci-dessous pour une description de la fonction des ports audio en configuration 2, 4, 6 ou 8 canaux.

Configurations audio 2, 4, 6 ou 8 canaux

Port	Casque / 2 canaux	4 canaux	6 canaux	8 canaux
LBleu clair (arrière)	Line In	Rear Speaker Out	Rear Speaker Out	Rear Speaker Out
Vert (arrière)	Line Out	Front Speaker Out	Front Speaker Out	Front Speaker Out
Rose (arrière)	Mic In	Mic In	Bass/Center	Bass/Center
Vert (en façade)	-	-	-	Side Speaker Out



Configuration audio 8 canaux :

Utilisez un châssis d'ordinateur doté d'un module HD Audio pour profiter d'une configuration audio 8 canaux

- Ports USB 2.0 - 1 et 2.** Ces ports à quatre broches "Universal Serial Bus" (USB) sont à disposition pour connecter des périphériques USB 2.0.
- Ports USB 3.0 - 1 et .** Ces ports à neuf broches "Universal Serial Bus" (USB) sont à disposition pour connecter des périphériques USB 3.0.



- Ne connectez pas de clavier ou de souris à l'un des ports USB 3.0 lors de l'installation d'un système d'exploitation Windows®.
- En raison de certaines limitations du contrôleur USB 3.0, les périphériques USB 3.0 ne peuvent être utilisés que sous environnement Windows® et après l'installation du pilote USB 3.0.
- Seuls les périphériques de stockage USB 3.0 sont pris en charge.
- Il est fortement recommandé de connecter vos périphériques USB 3.0 sur les ports USB 3.0 pour un débit et des performances accrues.

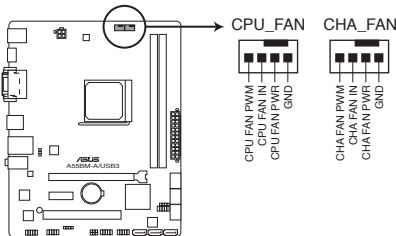
9. **Port DVI-D.** Ce port est compatible avec les appareils dotés d'une prise DVI-D. Le signal DVI-D ne peut pas être converti en signal RGB sur les moniteurs CRT et n'est pas compatible avec l'interface DVI-I.
10. **Port HDMI.** Ce port est destiné à un périphérique HDMI et est compatible avec la norme HDCP permettant la lecture de disques Blu-Ray, et tout autre contenu numériquement protégé.
11. **Port clavier PS/2 (mauve).** Ce port accueille un clavier PS/2.

1.7.2 Connecteurs internes

1. **Connecteurs de ventilation CPU et châssis (4-pin CPU_FAN and 4-pin CHA_FAN)**
Connectez les câbles des ventilateurs à ces connecteurs sur la carte mère, en vous assurant que le fil noir de chaque câble corresponde à la broche de terre de chaque connecteur.



N'oubliez pas de connecter le câble du ventilateur pour APU au connecteur CPU_FAN de la carte mère. Un flux d'air insuffisant dans le châssis peut endommager les composants de la carte mère. Ces connecteurs ne sont pas des jumpers ! Ne placez pas de capuchon de jumper sur ces connecteurs.



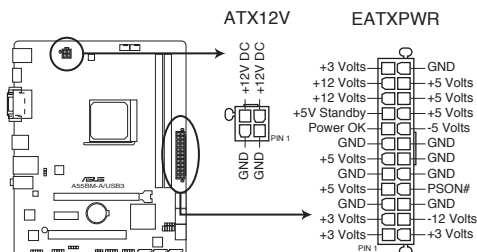
Connecteurs de ventilation de la A55BM-A/USB3



- Le connecteur CPU_FAN supporte une alimentation maximum de 2A (24 W).
- Tous les connecteurs de ventilation de carte mère sont compatibles avec la fonctionnalité ASUS Fan Xpert.

2. Connecteurs d'alimentation ATX (24-pin EATXPWR, 4-pin ATX12V)

Ces connecteurs sont destinés aux prises d'alimentation ATX. Les prises d'alimentation sont conçues pour n'être insérées que dans un seul sens dans ces connecteurs. Trouvez le bon sens et appuyez fermement jusqu'à ce que la prise soit bien en place.



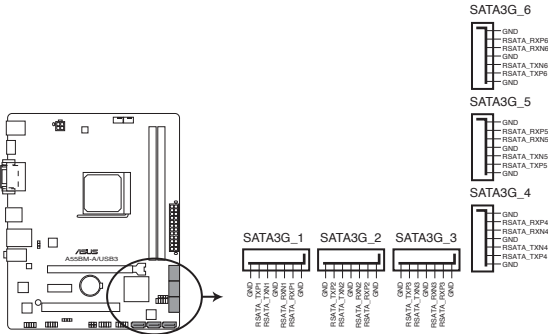
Connecteurs ATX de la A55BM-A/USB3



- L'utilisation d'une alimentation ATX 12 V conforme à la spécification 2.0 et délivrant un minimum de 300 W est recommandé. Cette alimentation est dotée de prises 24 broches et 4 broches.
- Lors de l'utilisation d'une alimentation ATX 12 V avec une prise 20 broches et 4 broches, assurez-vous qu'elle puisse délivrer un minimum de 15A sur le +12V, ainsi qu'une puissance minimale de 300 W. En cas d'insuffisance électrique le système risque de devenir instable ou de ne plus démarrer.
- N'oubliez pas de connecter la prise ATX +12 V 4 broches sinon le système ne démarrera pas.
- Une alimentation plus puissante est recommandée lors de l'utilisation d'un système équipé de plusieurs périphériques. Le système pourrait devenir instable, voire ne plus démarrer du tout, si l'alimentation est inadéquate.
- Si vous n'êtes pas certain de l'alimentation système minimum requise, référez-vous à la page **Calculateur de la puissance recommandée pour votre alimentation** sur <http://support.asus.com/PowerSupplyCalculator/PSCalculator.aspx?SLanguage=fr.fr> pour plus de détails.

3. Connecteurs Serial ATA 3.0 Gb/s (7-pin SATA3G_1~6)

Ces connecteurs sont destinés à des câbles Serial ATA pour la connexion de disques durs et de lecteurs optiques Serial ATA 3Gb/s. Vous pouvez créer un volume RAID 0, RAID 1 et RAID 0+1 à partir de ces connecteurs.



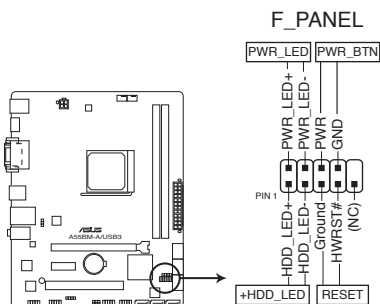
Connecteurs SATA de la A55BM-A/USB3



- Ces connecteurs sont réglés en mode **AHCI** par défaut. Si vous souhaitez créer un volume RAID, réglez les connecteurs **SATA** dans le BIOS sur **[RAID]**.
- Installez Windows® XP Service Pack 3 ou ultérieur avant d'utiliser les connecteurs Serial ATA. La fonction RAID SATA (RAID 0, 1, 5, et 10) n'est prise en charge que si vous avez installé Windows® XP SP3 ou une version ultérieure.
- Pour l'utilisation de la fonction NCQ ou du branchement à chaud, réglez les connecteurs SATA dans le BIOS sur **[AHCI]**.

4. Connecteur panneau système (10-1 pin F_PANEL)

Ce connecteur supporte plusieurs fonctions intégrées au châssis.



Connecteur système de la A55BM-A/USB3

- **LED d'alimentation système (2-pin PWRLED)**

Ce connecteur 2 broches est dédié à la LED d'alimentation système. La LED d'alimentation système s'allume lorsque vous démarrez le système et clignote lorsque ce dernier est en veille.

- **Activité HDD (2-pin +HLED)**

Ce connecteur 2 broches est dédié à la LED HDD Activity (activité du disque dur). La LED IDE s'allume ou clignote lorsque des données sont lues ou écrites sur le disque dur.

- **Bouton d'alimentation ATX/Soft-off (2-pin PWRBTN)**

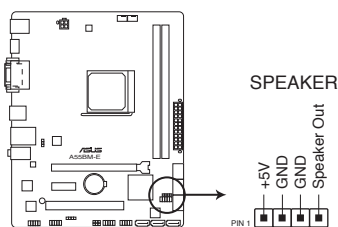
Ce connecteur est dédié au bouton d'alimentation du système.

- **Bouton Reset (2-pin RESET)**

Ce connecteur 2 broches est destiné au bouton "reset" du boîtier. Il sert à redémarrer le système sans l'éteindre.

5. Connecteur pour haut-parleur d'alerte système (4- pin SPEAKER)

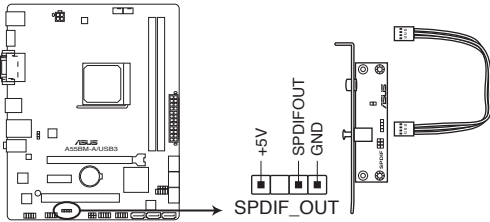
Ce connecteur 4 broches est dédié au petit haut-parleur d'alerte du boîtier. Ce petit haut-parleur vous permet d'entendre les bips d'alerte système.



Connecteur haut-parleur système de la A55BM-A/USB3

6. Connecteur audio numérique (4-1 pin SPDIF_OUT)

Ce connecteur est destiné à un/des port/s additionnel Sony/Philips Digital Interface (S/PDIF).



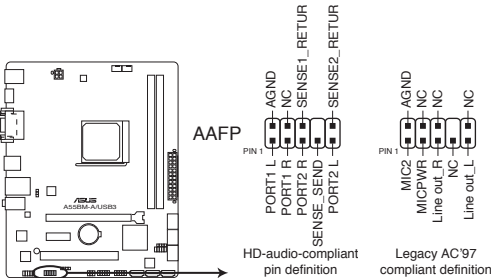
Connecteur audio numérique de la A55BM-A/USB3



Le module S/PDIF est vendu séparément.

7. Connecteur pour port audio en façade (10-1 pin AAFP)

Ce connecteur est dédié à un module E/S audio pour panneau avant et supportant les standards AC '97 audio et HD Audio.



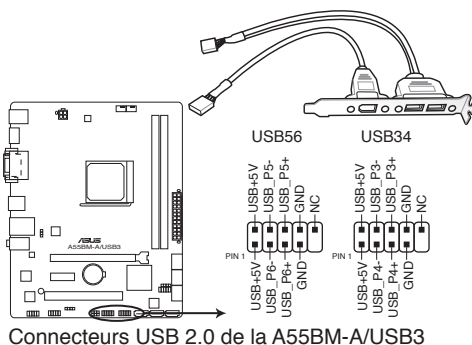
Connecteur pour port audio en façade de la A55BM-A/USB3



- Nous vous recommandons de brancher un module High-Definition Audio à ce connecteur pour bénéficier de la fonction High Definition Audio de la carte mère.
- Si vous souhaitez connecter un module High-Definition Audio en façade via ce connecteur, assurez-vous que l'élément **Front Panel Select** du BIOS soit réglé sur **[HD]**.
- Le module E/S audio est vendu séparément.

8. Connecteurs USB 2.0 (10-1 pin USB56, USB34)

Ces connecteurs sont dédiés à des ports USB2.0. Connectez le câble du module USB à l'un de ces connecteurs, puis installez le module dans un slot à l'arrière du châssis. Ces connecteurs sont conformes au standard USB 2.0 qui peut supporter jusqu'à 480 Mbps de vitesse de connexion.



Ne connectez jamais un câble 1394 aux connecteurs USB. Vous endommageriez la carte mère !



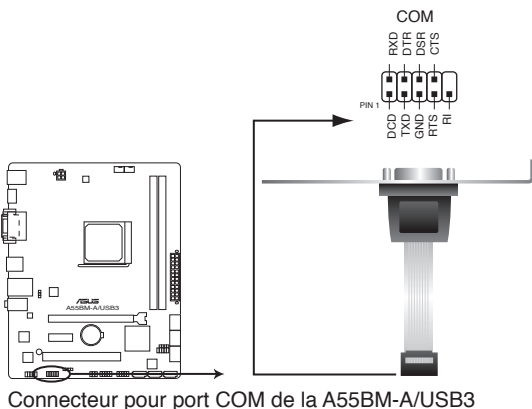
Le module USB 2.0 est vendu séparément.

9. Connecteur COM (10-1 pin COM1)

Ce connecteur est réservé à un port série (COM). Connectez le câble du module de port série sur ce connecteur, puis installez le module sur un slot PCI libre de la carte mère.



Le module COM est vendu séparément.



1.8 Support logiciel

1.8.1 Installer un système d'exploitation

Cette carte mère supporte Windows® XP (version 32 bits uniquement), Vista, 7 et 8 (versions 32 et 64 bits). Installez toujours la dernière version des OS et les mises à jour correspondantes pour maximiser les caractéristiques de votre matériel.



- Les réglages de la carte mère et les options matérielles peuvent varier. Utilisez les procédures décrites ici en guise d'exemple. Reportez-vous à la documentation livrée avec votre OS pour des informations détaillées.
- Assurez-vous d'avoir bien installé Windows® XP Service Pack 3 ou Windows® Vista (32 et 64 bits) / Windows® 7 (32 et 64 bits) / Windows® 8 (32 et 64 bits) SP1 ou ultérieur avant d'installer les pilotes pour une meilleure compatibilité et stabilité.
- Seules les cartes mères disposant d'un processeur APU AMD Trinity sont compatibles avec les systèmes d'exploitation Windows® Vista (versions 32 et 64 bits).

1.8.2 Informations sur le DVD de support

Le DVD de support livré avec la carte mère contient les pilotes, les applications logicielles, et les utilitaires que vous pouvez installer pour tirer partie de toutes les fonctions de la carte mère.



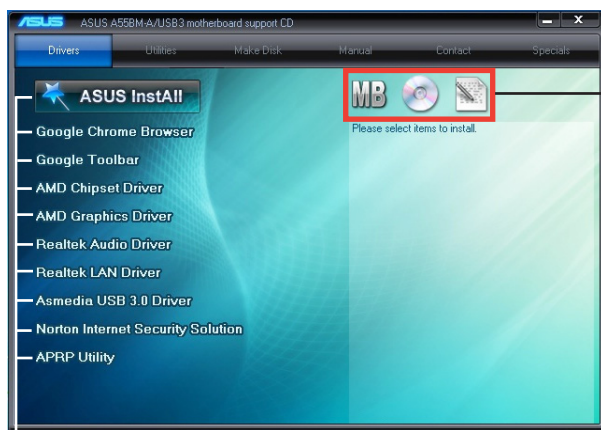
- Le contenu du DVD de support peut être modifié à tout moment sans préavis. Visitez le site web ASUS (www.asus.com) pour des informations mises à jour.
- Pour plus d'informations, voir le **Manuel d'utilisation** contenu dans le DVD de support ou téléchargez-le à partir du site Web www.asus.com.

Pour lancer le DVD de support

Placez le DVD de support dans votre lecteur optique pour afficher le menu des pilotes si l'exécution automatique est activée sur votre PC.



Les captures d'écran de cette section sont données à titre indicatif uniquement.



Cliquez sur une icône pour afficher les informations liées au DVD de support ou à la carte mère

Cliquez sur un élément pour l'installer



Si l'**Exécution automatique** n'est pas activé sur votre ordinateur, parcourez le contenu du DVD de support pour localiser le fichier ASSETUP.EXE dans le répertoire BIN. Double-cliquez sur **ASSETUP.EXE** pour lancer le DVD.

Le BIOS

2

2.1 Gérer et mettre à jour votre BIOS



Sauvegardez une copie du BIOS d'origine de la carte mère sur un disque de stockage au cas où vous deviez restaurer le BIOS. Vous pouvez copier le BIOS d'origine avec l'utilitaire ASUS Update.

2.1.1 EZ Update

EZ Update vous permet de mettre à jour la carte mère sous environnement Windows®.



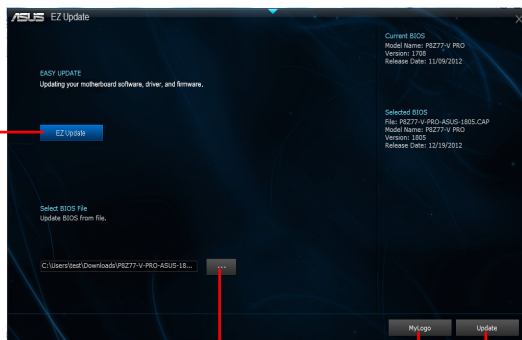
- EZ Update nécessite une connexion Internet.
- Cet utilitaire est disponible sur le DVD de support accompagnant votre carte mère.

Lancer EZ Update

Ouvrez EZ Update en cliquant sur  > EZ Update.

Interface utilisateur d'EZ Update

Cliquez pour automatiquement mettre à jour les pilotes, les logiciels et le BIOS de la carte mère



Cliquez pour sélectionner un fichier BIOS

Cliquez pour modifier le logo de démarrage

Cliquez pour mettre à jour le BIOS

2.1.2 ASUS EZ Flash 2

ASUS EZ Flash 2 vous permet de mettre à jour le BIOS sans avoir besoin d'utiliser d'utilitaire sous le système d'exploitation.



Téléchargez la dernière version en date du BIOS sur le site d'ASUS (www.asus.com) avant d'utiliser cet utilitaire.

Pour mettre à jour le BIOS avec EZ Flash 2 :

1. Insérez le disque Flash USB contenant le fichier BIOS sur l'un des ports USB de votre ordinateur.
2. Accédez à l'interface **Advanced Mode** du BIOS. Allez dans le menu **Tool** (Outils) et sélectionnez la fonction **ASUS EZ Flash 2 Utility**, puis appuyez sur la touche <Entrée> de votre clavier pour l'activer.
3. Appuyez sur la touche <Tab> de votre clavier pour sélectionner le champ **Drive** (Lecteur).
4. Utilisez les touches Haut/Bas du clavier pour sélectionner le support de stockage contenant le fichier BIOS, puis appuyez sur <Entrée>.
5. Appuyez de nouveau sur <Tab> pour sélectionner le champ **Folder Info** (Infos de dossier).
6. Utilisez les touches Haut/Bas du clavier pour localiser le fichier BIOS, puis appuyez sur <Entrée> pour lancer le processus de mise à jour du BIOS. Redémarrez le système une fois la mise à jour terminée.



-
- Cette fonction supporte les périphériques de stockage Flash au format **FAT 32/16** et n'utilisant qu'une seule partition.
 - **NE PAS** éteindre ou redémarrer le système lors de la mise à jour du BIOS pour éviter les échecs de démarrage du système !
-

2.1.3 Utilitaire ASUS CrashFree BIOS 3

ASUS CrashFree BIOS 3 est un outil de récupération automatique qui permet de restaurer le BIOS lorsqu'il est défectueux ou corrompu suite à une mise à jour. Vous pouvez mettre à jour un BIOS corrompu en utilisant le DVD de support de la carte mère ou un périphérique de stockage amovible contenant le fichier BIOS à jour.



-
- Avant d'utiliser cet utilitaire, renommez le fichier BIOS stocké sur votre périphérique de stockage amovible avec le nom **A55BMAU3.CAP**.
 - Le fichier BIOS contenu sur le DVD de support de la carte mère peut être plus ancien que celui publié sur le site Web d'ASUS (www.asus.com).
-

Restaurer le BIOS

Pour restaurer le BIOS :

1. Démarrez le système.
2. Insérez le DVD de support dans le lecteur optique ou le périphérique de stockage amovible sur l'un des ports USB de votre ordinateur.
3. L'utilitaire vérifiera automatiquement la présence du fichier BIOS sur l'un de ces supports. Une fois trouvé, l'utilitaire commence alors à mettre à jour le fichier BIOS corrompu.
4. Une fois la mise à jour terminée, vous devez réaccéder au BIOS pour reconfigurer vos réglages. Toutefois, il est recommandé d'appuyer sur F5 pour rétablir les valeurs par défaut du BIOS afin de garantir une meilleure compatibilité et stabilité du système.



NE PAS éteindre ou redémarrer le système lors de la mise à jour du BIOS ! Le faire peut causer un échec de démarrage du système.

2.1.4 ASUS BIOS Updater

ASUS BIOS Updater vous permet de mettre à jour le BIOS sous DOS. Cet utilitaire vous permet aussi de copier le fichier BIOS actuel afin d'en faire une copie de sauvegarde si le BIOS est corrompu lors d'une mise à jour.



Les écrans de BIOS suivants sont présentés à titre d'exemple. Il se peut que vous n'ayez pas exactement les mêmes informations à l'écran.

Avant de mettre à jour le BIOS

1. Préparez le DVD de support de la carte mère et un périphérique de stockage USB au format FAT32/16 et à partition unique.
2. Téléchargez la dernière version du BIOS et de l'utilitaire BIOS Updater sur le site Web d'ASUS (<http://support.asus.com>) et enregistrez-les sur le périphérique de stockage USB.

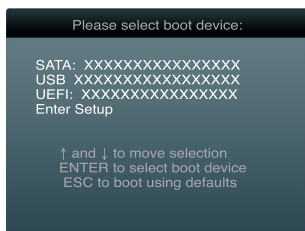


Le format de fichiers NTFS n'est pas pris en charge sous DOS. N'enregistrez pas le fichier BIOS et l'utilitaire BIOS Updater sur un disque dur ou un périphérique de stockage USB au format NTFS.

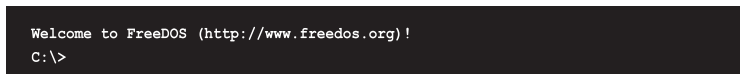
3. Éteignez l'ordinateur et déconnectez tous les disques durs SATA (optionnel).

Démarrer le système en mode DOS

1. Insérez le périphérique de stockage USB contenant la dernière version du BIOS et l'utilitaire BIOS Updater sur l'un des ports USB de votre ordinateur.
2. Démarrez l'ordinateur. Lorsque le logo ASUS apparaît, appuyez sur <F8> pour afficher le menu de sélection du périphérique de démarrage.



3. Sélectionnez le lecteur USB comme périphérique de démarrage. L'invite de commande DOS apparaît.



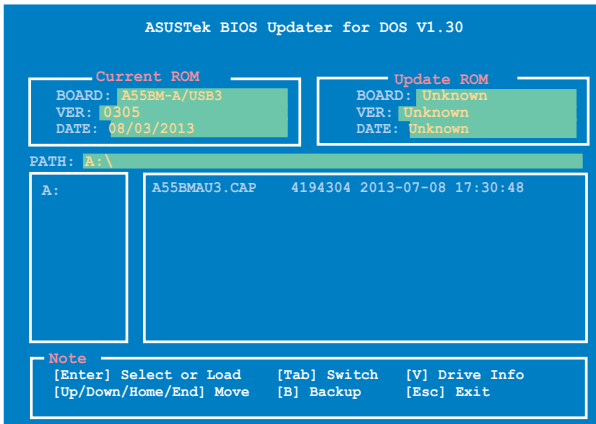
Mise à jour du BIOS

Pour mettre à jour le BIOS avec BIOS Updater :

1. À l'invite de commande FreeDOS, entrez **bupdater /pc /g** et appuyez sur <Entrée>.

```
D:\>bupdater /pc /g
```

2. L'écran de mise à jour du BIOS apparaît.



3. Utilisez la touche <Tab> pour basculer d'un champ à l'autre et les touches <Haut/Bas/Début/Fin> de votre clavier pour sélectionner le fichier BIOS et appuyez sur <Entrée>. BIOS Updater vérifie alors le fichier BIOS sélectionné et vous demande de confirmer la mise à jour du BIOS.



4. Sélectionnez **Yes** (Oui) et appuyez sur <Entrée>. Une fois la mise à jour du BIOS terminée, appuyez sur <Echap> pour quitter BIOS Updater. Redémarrez votre ordinateur.



NE PAS éteindre ou redémarrer le système lors de la mise à jour du BIOS pour éviter toute erreur de démarrage !



- Pour les versions 1.04 ou ultérieures de BIOS Updater, l'utilitaire quitte automatiquement le mode DOS après la mise à jour du BIOS.
- Assurez-vous de charger les paramètres par défaut du BIOS pour garantir la stabilité et la compatibilité du système. Pour ce faire, sélectionnez l'option **Load Optimized Defaults** localisée dans le menu **Exit** du BIOS.
- Si nécessaire, assurez-vous de reconnecter tous les câbles SATA après la mise à jour du BIOS.

2.2 Programme de configuration du BIOS

Utilisez le programme de configuration du BIOS lorsque vous installez la carte mère ou lorsque vous voulez reconfigurer le système. Cette section vous explique comment configurer votre système avec cet utilitaire.

Accéder au BIOS au démarrage

Pour accéder au BIOS au démarrage du système :

- Appuyez sur <Suppr> lors du POST (Power-On Self Test). Si vous n'appuyez pas sur <Suppr>, le POST continue ses tests.

Accéder au BIOS après le POST

Pour accéder au BIOS après le POST :

- Appuyez simultanément sur <Ctrl>+<Alt>+.
- Appuyez sur le bouton de réinitialisation du châssis.
- Appuyez sur le bouton d'alimentation pour éteindre puis rallumer le système. N'utilisez cette méthode que si les deux méthodes précédentes ont échouées.



Utiliser le **bouton d'alimentation** ou de **réinitialisation**, ou la combinaison de touches <Ctrl>+<Alt>+ pour forcer l'extinction de l'OS lors de son fonctionnement peut endommager le système ou vos données. Il est recommandé d'éteindre le système de manière appropriée depuis le système d'exploitation.



- Les écrans de BIOS inclus dans cette section sont donnés à titre indicatif et peuvent différer de ceux apparaissant sur votre écran.
 - Visitez le site web ASUS (www.asus.com) pour télécharger la version de BIOS la plus récente pour cette carte mère.
 - Assurez-vous d'avoir connecté une souris USB à la carte mère si vous souhaitez utiliser ce type de périphérique de pointage dans le BIOS.
 - Si le système devient instable après avoir modifié un ou plusieurs paramètres du BIOS, rechargez les valeurs par défaut pour restaurer la compatibilité et la stabilité du système. Choisissez **Load Default Settings** dans le menu Exit. Voir section **2.10 Menu Exit** pour plus de détails.
 - Si le système ne démarre pas après la modification d'un ou plusieurs paramètres du BIOS, essayez d'effacer la mémoire CMOS pour restaurer les options de configuration par défaut de la carte mère. Voir section **1.9 Jumper** pour plus d'informations sur l'effacement de la mémoire CMOS.
-

Écran de menu du BIOS

Le programme de configuration du BIOS possède deux interfaces de configuration : **EZ Mode** et **Advanced Mode**. Vous pouvez changer de mode à partir du menu **Exit** (Quitter) ou à l'aide du bouton **Exit/Advanced Mode** (Quitter/Mode Avancé) de l'interface **EZ Mode/Advanced Mode**.

EZ Mode

Par défaut, l'écran **EZ Mode** est le premier à apparaître lors de l'accès au BIOS. L'interface **EZ Mode** offre une vue d'ensemble des informations de base du système, mais aussi de modifier la langue du BIOS, le mode de performance et l'ordre des démarrages des périphériques. Pour accéder à l'interface **Advanced Mode**, cliquez sur **Exit/Advanced Mode**.



Le type d'interface par défaut du BIOS peut être changé.

Sélection de la langue du BIOS

Affiche la température du CPU et de la carte mère, les tensions de sortie 5V/3.3V/12V du CPU et la vitesse des ventilateurs installés

Sortie du BIOS ou accès à l'interface **Advanced Mode (Mode Avancé)**



Fonctions du mode avancé

Détermine la séquence de démarrage

Interface avancée

Mode silencieux

Mode normal

Détermine la séquence de démarrage

Charge les paramètres par défaut

Mode Turbo



- Les options de la séquence de démarrage varient en fonction des périphériques installés.
- Le bouton **Boot Menu(F8)** (Menu Démarrage) n'est utilisable que si un périphérique de démarrage a été installé.

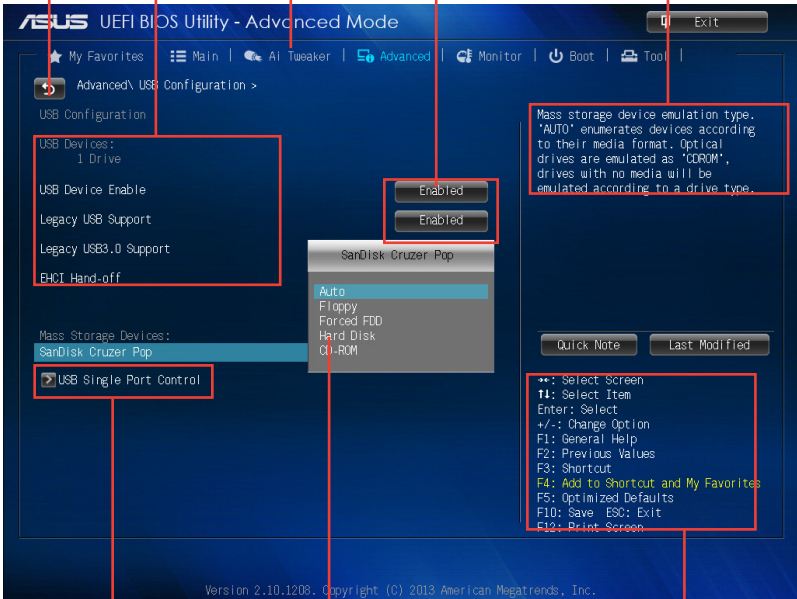
Advanced Mode (Mode avancé)

L'interface **Advanced Mode** (Mode avancé) offre des options avancées pour les utilisateurs expérimentés dans la configuration des paramètres du BIOS. L'écran ci-dessous est un exemple de l'interface **Advanced Mode**. Consultez les sections suivantes pour plus de détails sur les divers options de configurations.



Pour accéder à l'interface EZ Mode, cliquez sur **Exit** (Quitter), puis sélectionnez **ASUS EZ Mode**.

Bouton Retour Éléments de menu Barre des menus Champs de configuration Aide



Sous-éléments

Fenêtre contextuelle

Touches de navigation

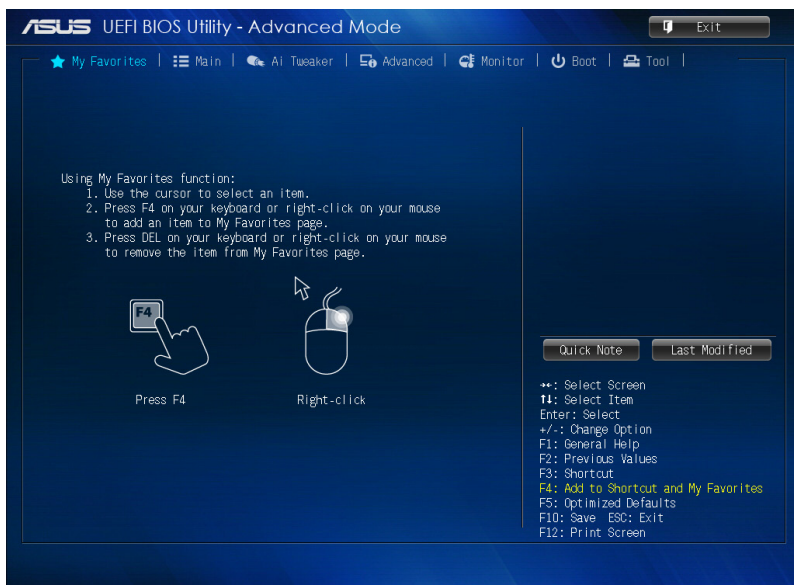
Barre des menus

La barre des menus localisée en haut de l'écran les éléments suivants :

My Favorites (Favoris)	Accès rapide aux éléments de configuration les plus utilisés.
Main (Principal)	Modification des paramètres de base du système
Ai Tweaker	Modification des paramètres d'overclocking du système
Advanced (Avancé)	Modification des paramètres avancés du système
Monitor (Surveillance)	Affiche la température et l'état des différentes tensions du système et permet de modifier les paramètres de ventilation
Boot (Démarrage)	Modification des paramètres de démarrage du système
Tool (Outils)	Modification des paramètres de certaines fonctions spéciales
Exit (Sortie)	Sélection des options de sortie ou restauration des paramètres par défaut

2.3 My Favorites (Favoris)

My Favorites est votre espace personnel à partir duquel vous pouvez aisément accéder et modifier vos éléments de configuration de BIOS favoris.



Ajouter des éléments à la liste des favoris

Pour ajouter un élément fréquemment utilisé à la liste des favoris :

1. Utilisez les flèches de votre clavier pour sélectionner un élément à ajouter. Si vous utilisez une souris, pointez simplement le curseur sur l'élément souhaité.
2. Appuyez sur la touche <F4> de votre clavier ou faites un clic droit de souris pour ajouter l'élément à la page des favoris.



Les éléments suivants ne peuvent pas être ajoutés à la page des favoris :

- Les éléments dotés de sous-menus.
- Les éléments gérés par l'utilisateur comme la langue ou la priorité de démarrage.
- Les éléments fixes tels que la date et l'heure et les informations dédiées au SPD.

2.4 Menu Main (Principal)

Le menu **Main** apparaît dans l'interface Advanced Mode (Mode avancé) du programme de configuration du BIOS. Ce menu offre une vue d'ensemble sur les informations de base du système. Vous pouvez y régler l'heure et la date du système, la langue et les paramètres de sécurité.



- Si vous avez oublié votre mot de passe BIOS, vous pouvez le réinitialiser en effaçant la mémoire CMOS Real Time Clock (RTC). Voir section **1.6 Jumpers** pour plus de détails.
- Les éléments **Administrator** (Administrateur) ou **User Password** (Mot de passe utilisateur) affiche la valeur par défaut **Not Installed** (Non défini). Après avoir défini un mot de passe, ces éléments affichent **Installed** (Installé).

2.5 Menu Ai Tweaker

Le menu **Ai Tweaker** permet de configurer les éléments liés à l'overclocking.



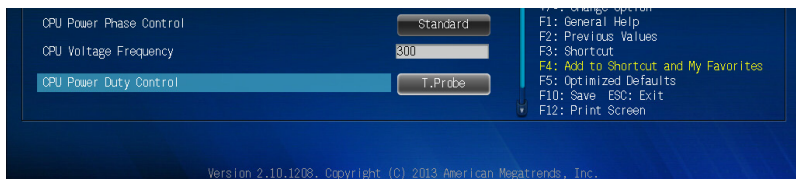
Prenez garde lors de la modification des éléments du menu Ai Tweaker. Une valeur incorrecte peut entraîner un dysfonctionnement du système.



Les options de configuration de cette section varient en fonction du type de CPU et de modules mémoire installés sur la carte mère.



Faites défiler la page pour afficher les éléments suivants :

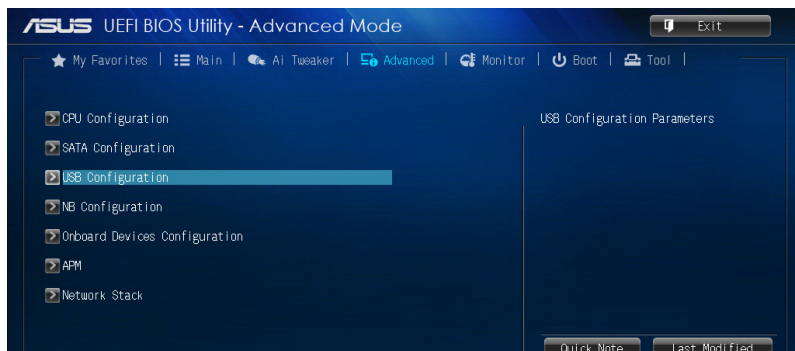


2.6 Menu Advanced (Avancé)

Ce menu permet de modifier les paramètres du CPU et d'autres composants du système.



Prenez garde lors de la modification des paramètres du menu **Advanced**. Des valeurs incorrectes risquent d'entraîner un mauvais fonctionnement du système.

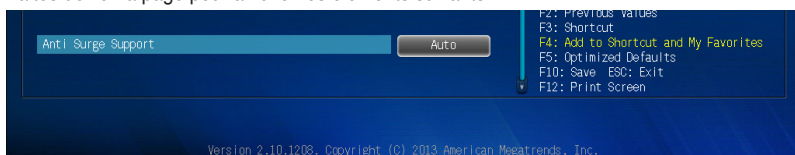


2.7 Menu Monitor (Surveillance)

Le menu **Monitor** affiche l'état de la température et de l'alimentation du système, mais permet aussi de modifier les paramètres de ventilation.

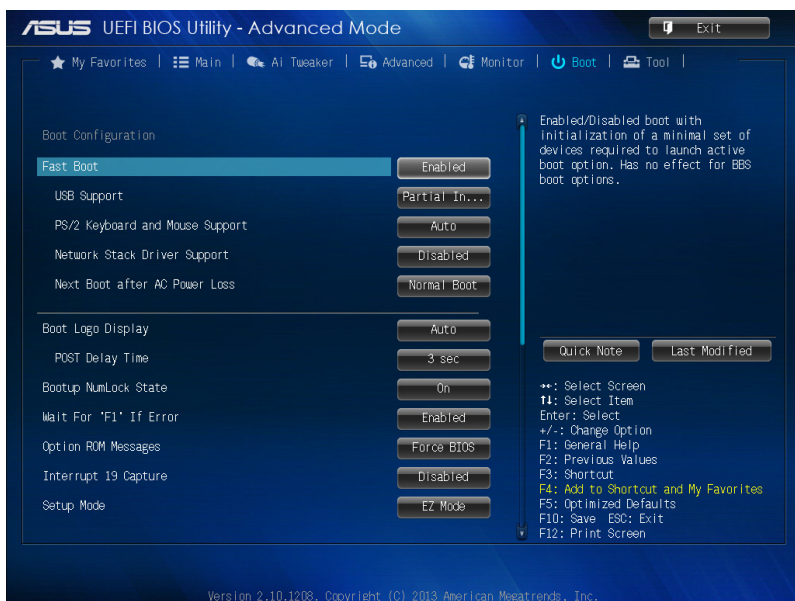


Faites défiler la page pour afficher les éléments suivants :

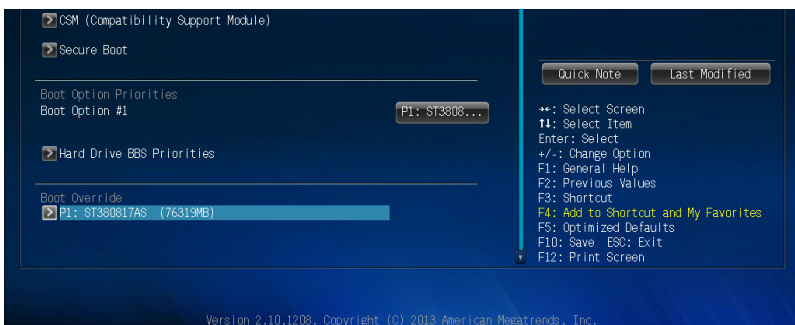


2.8 Menu Boot (Démarrage)

Le menu **Boot** vous permet de modifier les options de démarrage du système.

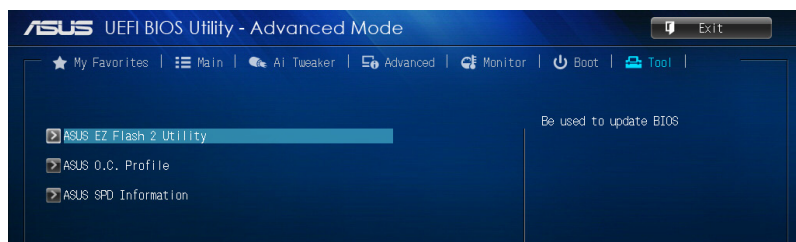


Faites défiler la page pour afficher les éléments suivants :



2.9 Menu Tools (Outils)

Le menu **Tools** vous permet de configurer les options de fonctions spéciales.



2.10 Menu Exit (Sortie)

Le menu **Exit** vous permet de charger les valeurs optimales ou par défaut des éléments du BIOS, ainsi que d'enregistrer ou d'annuler les modifications apportées au BIOS. Vous pouvez également accéder à l'interface **EZ Mode** à partir de ce menu.



Appendice

Notices

Rapport de la Commission Fédérale des Communications

Ce dispositif est conforme à l'alinéa 15 des règles établies par la FCC. L'opération est sujette aux 2 conditions suivantes:

- Ce dispositif ne peut causer d'interférence nuisible, et
- Ce dispositif se doit d'accepter toute interférence reçue, incluant toute interférence pouvant causer des résultats indésirables.

Cet équipement a été testé et s'est avéré être conforme aux limites établies pour un dispositif numérique de classe B, conformément à l'alinéa 15 des règles de la FCC. Ces limites sont conçues pour assurer une protection raisonnable contre l'interférence nuisible à une installation réseau. Cet équipement génère, utilise et peut irradier de l'énergie à fréquence radio et, si non installé et utilisé selon les instructions du fabricant, peut causer une interférence nocive aux communications radio. Cependant, il n'est pas exclu qu'une interférence se produise lors d'une installation particulière. Si cet équipement cause une interférence nuisible au signal radio ou télévisé, ce qui peut-être déterminé par l'arrêt puis le réamorçage de celui-ci, l'utilisateur est encouragé à essayer de corriger l'interférence en s'aidant d'une ou plusieurs des mesures suivantes:

- Réorientez ou remplacez l'antenne de réception.
- Augmentez l'espace de séparation entre l'équipement et le récepteur.
- Reliez l'équipement à une sortie sur un circuit différent de celui auquel le récepteur est relié.
- Consultez le revendeur ou un technicien expérimenté radio/TV pour de l'aide.



L'utilisation de câbles protégés pour le raccordement du moniteur à la carte de graphique est exigée pour assurer la conformité aux règlements de la FCC. Les changements ou les modifications apportés à cette unité n'étant pas expressément approuvés par la partie responsable de la conformité pourraient annuler l'autorité de l'utilisateur à manipuler cet équipement.

Déclaration de conformité d'Industrie Canada

Cet appareil numérique de la Classe B est conforme à la norme NMB-003 du Canada. Cet appareil numérique de la Classe B respecte toutes les exigences du Règlement sur le matériel brouilleur du Canada.

Cet appareil est conforme aux normes CNR exemptes de licence d'Industrie Canada. Le fonctionnement est soumis aux deux conditions suivantes :

- (1) cet appareil ne doit pas provoquer d'interférences et
- (2) cet appareil doit accepter toute interférence, y compris celles susceptibles de provoquer un fonctionnement non souhaité de l'appareil.

Rapport du Département Canadien des Communications

Cet appareil numérique ne dépasse pas les limites de classe B en terme d'émissions de nuisances sonore, par radio, par des appareils numériques, et ce conformément aux réglementations d'interférence par radio établies par le département canadien des communications.

(Cet appareil numérique de la classe B est conforme à la norme ICES-003 du Canada.)

Conformité aux directives de l'organisme VCCI (Japon)

Déclaration de classe B VCCI

情報処理装置等電波障害自主規制について

この装置は、情報処理装置等電波障害自主規制協議会（VCCI）の基準に基づくクラスB情報技術装置です。この装置は家庭環境で使用されることを目的としていますが、この装置がラジオやテレビジョン受信機に近接して使用されると、受信障害を引き起こすことがあります。

取扱説明書に従って正しい取り扱いをして下さい。

Avertissement de l'organisme KC (Corée du Sud)

B급 기기 (가정용 방송통신기자재)

이 기기는 가정용(B급) 전자파적합기기로서 주로 가정에서 사용하는 것을 목적으로 하며, 모든 지역에서 사용할 수 있습니다.

*당해 무선설비는 전파혼신 가능성이 있으므로 인명안전과 관련된 서비스는 할 수 없습니다.

REACH

En accord avec le cadre réglementaire REACH (Enregistrement, Evaluation, Autorisation et Restrictions des produits chimiques), nous publions la liste des substances chimiques contenues dans nos produits sur le site ASUS REACH : <http://csr.asus.com/english/REACH.htm>.



NE PAS mettre ce produit au rebut avec les déchets municipaux. Ce produit a été conçu pour permettre une réutilisation et un recyclage appropriés des pièces. Le symbole représentant une benne barrée indique que le produit (équipement électrique, électronique et ou contenant une batterie au mercure) ne doit pas être mis au rebut avec les déchets municipaux. Consultez les réglementations locales pour la mise au rebut des produits électroniques.



NE PAS mettre la batterie au rebut avec les déchets municipaux. Le symbole représentant une benne barrée indique que la batterie ne doit pas être mise au rebut avec les déchets municipaux.

Services de reprise et de recyclage d'ASUS

Les programmes de recyclage et de reprise d'ASUS découlent de nos exigences en terme de standards élevés de respect de l'environnement. Nous souhaitons apporter à nos clients permettant de recycler de manière responsable nos produits, batteries et autres composants ainsi que nos emballages. Veuillez consulter le site <http://csr.asus.com/english/Takeback.htm> pour plus de détails sur les conditions de recyclage en vigueur dans votre pays.

Notices relatives aux équipements à radiofréquences

Conformité aux directives de la Communauté européenne

Cet équipement est conforme à la Recommandation du Conseil 1999/519/EC, du 12 juillet 1999 relative à la limitation de l'exposition du public aux champs électromagnétiques (0–300 GHz). Cet appareil est conforme à la Directive R&TTE.

Utilisation de module radio sans fil

Cet appareil est restreint à une utilisation intérieure lors d'un fonctionnement dans la plage de fréquence de 5.15 à 5.25 GHz.

Exposition aux radiofréquences

La puissance d'émission radio de la technologie Wi-Fi est inférieure aux limites d'exposition aux ondes radio définies par la FCC. Il est néanmoins recommandé d'utiliser cet équipement sans fil de façon à réduire autant que possible les contacts avec une personne lors d'une utilisation normale.

Conformité aux directives de la FCC du module sans fil Bluetooth

L'antenne utilisée par cet émetteur ne doit pas être colocalisée ou opérée conjointement avec d'autres antennes ou émetteurs.

Déclaration d'Industrie Canada relative aux modules sans fil Bluetooth

Cet appareil numérique de la Class B respecte toutes les exigences du Règlement sur le matériel brouilleur du Canada.

Déclaration du bureau BSMI (Taiwan) relative aux appareils sans fil

無線設備的警告聲明

經型式認證合格之低功率射頻電機，非經許可，公司、商號或使用者均不得擅自變更射頻、加大功率或變更原設計之特性及功能。低功率射頻電機之使用不得影響飛航安全及干擾合法通信；經發現有干擾現象時，應立即停用，並改善至無干擾時方得繼續使用。前項合法通信指依電信法規定作業之無線通信。低功率射頻電機須忍受合法通信或工業、科學及醫療用電波輻射性電機設備之干擾。

於 5.25GHz 至 5.35GHz 區域內操作之
無線設備的警告聲明

工作頻率 5.250 ~ 5.350GHz 該頻段限於室內使用。

Déclaration du Japon en matière d'équipements à radiofréquences

この製品は、周波数帯域5.15~5.35GHzで動作しているときは、屋内においてのみ使用可能です。

Déclaration de l'organisme KC (Corée du Sud) relative aux équipements à radiofréquences

대한민국 규정 및 준수

방통위 고시에 따른 고지사항

해당 무선설비는 운용 중 전파혼신 가능성이 있음,

이 기기는 인명안전과 관련된 서비스에 사용할 수 없습니다.

Contacter ASUS

ASUSTeK COMPUTER INC.

Adresse	15 Li-Te Road, Peitou, Taipei, Taiwan 11259
Téléphone	+886-2-2894-3447
Fax	+886-2-2890-7798
E-mail	info@asus.com.tw
Web	www.asus.com.tw

Support technique

Téléphone	+86-21-38429911
Web	support.asus.com

ASUS COMPUTER INTERNATIONAL (Amérique)

Adresse	800 Corporate Way, Fremont, CA 94539, USA
Téléphone	+1-812-282-3777
Fax	+1-510-608-4555
Web	usa.asus.com

Support technique

Téléphone	+1-812-282-2787
Fax	+1-812-284-0883
Web	support.asus.com

ASUS France SARL

Adresse	10, Allée de Bienvenue, 93160 Noisy Le Grand, France
Téléphone	+33 (0) 1 49 32 96 50
Web	www.france.asus.com

Support technique

Téléphone	+33 (0) 8 21 23 27 87
Fax	+33 (0) 1 49 32 96 99
Web	support.asus.com

DECLARATION OF CONFORMITY
Per FCC Part 2 Section 2.1077(a)



Responsible Party Name: **Asus Computer International**

Address: **800 Corporate Way, Fremont, CA 94539,**

Phone/Fax No: **(510)739-3777/(510)608-4555**

hereby declares that the product

Product Name : Motherboard

Model Number : A 55 BM -A /USB3

Conforms to the following specifications:

- FCC Part 15, Subpart B, Unintentional Radiators

Supplementary Information:

This device complies with part 15 of the FCC Rules. Operation is subject to the following two conditions: (1) This device may not cause harmful interference, and (2) this device must accept any interference received, including interference that may cause undesired operation.

Representative Person's Name : Steve Chang /President

Signature : _____
Date : Jul.17, 2013

Ver. 120601

EC Declaration of Conformity



Empowering Innovation. Revolutionizing Technology.

We, the undersigned,

Manufacturer: ASUS T&C COMPUTER INC.
Address, City: 4F, NO. 350, LI-FU RD., PEITOU, TAINPEI 112, TAIWAN
Country: TAIWAN
Responsible Representative: ASUS COMPUTER GmbH
Address, City: HANNOVER STR. 21-23, 40880 BATINGEN
Country: GERMANY

declare the following apparatus:

Product name : Motherboard
Model name : A55B M-A /USB3

conform with the essential requirements of the following directives:

52004108/EC EMC Directive
 EN 55024:2010
 EN 61000-3-2:2006+A2:2009
 EN 61000-3-3:2008
 EN 55020:2007+A1:2011

10895/EC-R & TE Directive
 EN 300 228 V1.7 (12006-10)
 EN 300 410 V1.4 (12006-10)
 EN 300 440-2 V1.4 (12010-08)
 EN 301 511 V9.0.2 (2003-03)
 EN 301 885 V2.2 (2011-07)
 EN 301 888 V1.6 (2011-11)
 EN 302 444-2 V1.1 (12009-01)
 EN 303 645 V1.1 (12009-01)
 EN 503 692:2001
 EN 62479:2010
 EN 62311:2008

5200695/EC-LVD Directive
 EN 60950-1 /A12:2011

EN 60065:2002 /A2:2011

Regulation (EC) No. 1275/2008
 Regulation (EC) No. 642/2009

5201165/EC-ROHS Directive
CE marking

Ver: 120208

(EC conformity marking)

Position : **CEO**
 Name : **Jerry Shen**

Signature : _____

Declaration Date: **17/07/2013**
 Year to begin affixing CE marking: **2013**