



A55BM-E

用戶手冊

Motherboard

版权说明

©ASUSTeK Computer Inc. All rights reserved. 华硕电脑股份有限公司保留所有权利。

本用户手册包括但不限于其所包含的所有信息都受到著作权法的保护，未经华硕电脑股份有限公司（以下简称“华硕”）许可，不得以任何仿造、复制、摘抄、转译、发行等行为或为其它利用。

免责声明

本用户手册是以“现状”及“以目前明示的条件下”的状态提供给您。在法律允许范围内，华硕就本用户手册，不提供任何明示或默示的担保及保证，包括但不限于商业畅销性、特定目的适用性、未侵害任何他人权利及任何使用本用户手册或无法使用本用户手册的保证，且华硕对因使用本用户手册而获取的结果或通过本用户手册所获得任何信息的准确性或可靠性不提供担保及保证。

用户应自行承担使用本用户手册的所有风险。用户明确了解并同意华硕、华硕的被授权人及董事、管理层、员工、代理商、关联企业皆无须为您因本用户手册、或因使用本用户手册、或因不可归责于华硕的原因而无法使用本用户手册或其任何部分而可能产生的衍生、附带、直接、间接、特别、惩罚或任何其它损失（包括但不限于利益损失、业务中断、资料遗失或其它金钱损失）负责，不论华硕是否被告知发生上述损失之可能性。

由于部分国家或地区可能不允许责任的全部免除或对上述损失的责任限制，所以上述限制或排除条款可能对您不适用。

用户知悉华硕有权随时修改本用户手册。本产品规格或驱动程序一经改变，本用户手册将会随之更新。本用户手册更新的详细说明请您访问华硕的客户服务网<http://support.asus.com>，或是直接与华硕电脑客户关怀中心 800-820-6655 联系（不能拨打 800 电话的用户，请拨打技术支持电话 020-28047506）。

对于本用户手册中提及的第三方产品名称或内容，其所有权及知识产权都为各产品或内容所有人所有且受现行知识产权相关法律及国际条约的保护。

当下列两种情况发生时，本产品将不再受到华硕的保修及服务：

- (1) 本产品曾经过非华硕授权的维修、规格更改、零件替换或其它未经过华硕授权的行为。
- (2) 本产品序号模糊不清或丢失。

Offer to Provide Source Code of Certain Software

This product may contain copyrighted software that is licensed under the General Public License (“GPL”) and under the Lesser General Public License Version (“LGPL”). The GPL and LGPL licensed code in this product is distributed without any warranty. Copies of these licenses are included in this product.

You may obtain the complete corresponding source code (as defined in the GPL) for the GPL Software, and/or the complete corresponding source code of the LGPL Software (with the complete machine-readable “work that uses the Library”) for a period of three years after our last shipment of the product including the GPL Software and/or LGPL Software, which will be no earlier than December 1, 2011, either

(1) for free by downloading it from <http://support.asus.com/download>;

or

(2) for the cost of reproduction and shipment, which is dependent on the preferred carrier and the location where you want to have it shipped to, by sending a request to:

ASUSTeK Computer Inc.
Legal Compliance Dept.
15 Li Te Rd.,
Beitou, Taipei 112
Taiwan

In your request please provide the name, model number and version, as stated in the About Box of the product for which you wish to obtain the corresponding source code and your contact details so that we can coordinate the terms and cost of shipment with you.

The source code will be distributed WITHOUT ANY WARRANTY and licensed under the same license as the corresponding binary/object code.

This offer is valid to anyone in receipt of this information.

ASUSTeK is eager to duly provide complete source code as required under various Free Open Source Software licenses. If however you encounter any problems in obtaining the full corresponding source code we would be much obliged if you give us a notification to the email address gpl@asus.com, stating the product and describing the problem (please do NOT send large attachments such as source code archives etc to this email address).

三年质保



全国联保

华硕产品质量保证卡

尊敬的华硕产品用户：

首先非常感谢您选用华硕公司产品，让我们有机会向您提供优质的服务。为了使我们的服务让您更满意，在购买后请您认真阅读此说明并妥善保存此质量保证卡。

保修说明注意事项：


- 一、 请将此质量保证卡下方的用户资料填写完整，并由最终直接经销商加盖公章，如果没有加盖公章，请找原购买处补盖以保障您的权益。请务必保留购买发票或复印件，否则华硕公司将以产品的出厂日期为参照进行保修。
- 二、 华硕公司对在中国大陆地区（不包括港澳台地区）发售的、经合法渠道销售给消费者的华硕主板及显卡产品实行三年的免费保修服务。
- 三、 华硕公司对在中国大陆地区（不包括港澳台地区）发售的、经合法渠道销售给消费者的华硕主板及显卡产品实行全国联保服务。注：
 - A. 消费者必须出具正规购买发票或国家认可的有效凭证方可享受全国联保。
 - B. 如消费者无法出具正规购买发票或国家认可的有效凭证，则需送修至原购买经销商处享受保修服务。
- 四、 若经本公司判断属下列因素，则不属于免费保修服务的范围，本公司将有权利收取维修费用：
 - A. 超过华硕提供的质保有效期的主板、显卡产品。
 - B. 因遇不可抗拒外力（如：水灾、火灾、地震、雷击、台风等）或人为之操作使用不慎造成之损害。
 - C. 未按产品说明书条例的要求使用、维护、保管而造成的损坏。
 - D. 用户擅自或请第三方人员自行检修、改装、变更组件、修改线路等。
 - E. 因用户自行安装软件即设定不当所造成之使用问题及故障。
 - F. 本公司产品序列号标贴撕毁或无法辨认，涂改保修服务卡或与实际产品不符。
 - G. 其他不正常使用所造成之问题及故障。

五、 技术支持及维修服务：

1. 我们建议您先登录华硕官方会员网站（<http://vip.asus.com>），对您购买的华硕产品进行在线注册，注册后您将定期得到我们发送的产品信息以及技术资料；
2. 如果您在使用华硕产品的过程中遇到问题，您可以首先查阅用户手册，寻找答案；
3. 您亦可访问华硕中文网站技术支持页面（<http://support.asus.com.cn>）查询到相应的技术支持信息与常见问题排除；
4. 登录我们的在线技术支持服务区进行谘询（<http://www.asus.com.cn/email>）；
5. 也欢迎您拨打华硕海星服务 7x24 小时免费技术支持专线 400-620-6655，由我们的在线工程师为您提供服务；（注：未开通 400 的地区或使用移动电话，请拨打技术支持电话 020-28047506）
6. 如果您使用的华硕产品由于硬件故障，需要维修服务，您可以直接联系您的经销商，通过经销商及遍布全国的华硕展示服务中心进行后续相应的检修服务。
7. 无论通过何种方式来寻求技术服务，请您务必要明确告知您使用的产品型号、BIOS 版本、搭配之硬件、详细的故障现象等，以利于华硕工程师能帮助您更加准确快速地判断出故障的原因。

请用剪刀沿虚线剪下

用户填写资料

用户名称		购买日期	
联系人		联系电话	
联系地址			
经销商名称		产品种类	
产品型号		产品序号	
	经销商印章		

目录内容

三年质保.....	iii
华硕产品质量保证卡.....	iii
全国联保.....	iii
目录内容.....	iv
安全性须知.....	v
电气方面的安全性.....	v
操作方面的安全性.....	v
华硕 REACH.....	v
关于这本用户手册.....	vi
用户手册的编排方式.....	vi
提示符号.....	vi
跳线帽及图示说明.....	vi
哪里可以找到更多的产品信息.....	vii
包装内容.....	viii
A55BM-E 规格列表.....	viii

第一章：产品介绍

1.1 主板安装前.....	1-1
1.2 主板概观.....	1-2
1.3 加速处理器（APU）.....	1-4
1.4 系统内存.....	1-7
1.5 扩展插槽.....	1-10
1.6 跳线选择区.....	1-11
1.7 元件与外围设备的连接.....	1-13
1.8 软件支持.....	1-21

第二章：BIOS 信息

2.1 管理、更新您的 BIOS 程序.....	2-1
2.2 BIOS 程序设置.....	2-5
2.3 我的最爱（My Favorites）.....	2-9
2.4 主菜单（Main）.....	2-10
2.5 Ai Tweaker 菜单（Ai Tweaker）.....	2-11
2.6 高级菜单（Advanced）.....	2-12
2.7 监控菜单（Monitor）.....	2-12
2.8 启动菜单（Boot）.....	2-13
2.9 工具菜单（Tool）.....	2-14
2.10 退出 BIOS 程序（Exit）.....	2-14

安全性须知

电气方面的安全性

- 为避免可能的电击造成严重损害，在搬动电脑主机之前，请先将电脑电源线暂时从电源插槽中拔掉。
- 当您要加入硬件设备到系统中或者要移除系统中的硬件设备时，请务必先连接该设备的数据线，然后再连接电源线。可能的话，在安装硬件设备之前先拔掉电脑的电源线。
- 当您要主板连接或拔除任何的数据线之前，请确定所有的电源线已事先拔掉。
- 在使用扩展卡或适配卡之前，我们建议您可以先寻求专业人士的协助。这些设备有可能会干扰接地的回路。
- 请确定电源的电压设置已调整到本国/本地区所使用的电压标准值。若您不确定您所属区域的供应电压值为何，那么请就近询问当地的电力公司人员。
- 如果电源已损坏，请不要尝试自行修复。请将之交给专业技术服务人员或经销商来处理。

操作方面的安全性

- 在您安装主板以及加入硬件设备之前，请务必详加阅读本手册所提供的相关信息。
- 在使用产品之前，请确定所有的数据线、电源线都已正确地连接好。若您发现有任何重大的瑕疵，请尽快联络您的经销商。
- 为避免发生电气短路情形，请务必将所有没用到的螺丝、回形针及其他零件收好，不要遗留在主板上或电脑主机中。
- 灰尘、湿气以及剧烈的温度变化都会影响主板的使用寿命，因此请尽量避免放置在这些地方。
- 请勿将电脑主机放置在容易摇晃的地方。
- 若在本产品的使用上有任何的技术性问题，请和经过检定或有经验的技术人员联络。



这个画叉的带轮子的箱子表示这个产品（电子设备）不能直接放入垃圾筒。请根据不同地方的规定处理。



请勿将含汞电池丢弃于一般垃圾筒。此画叉的带轮子的箱子表示电池不能放入一般垃圾筒。

华硕 REACH

注意：请遵守 REACH（Registration, Evaluation, Authorisation, and Restriction of Chemicals）管理规范，我们会将产品中的化学物质公告在华硕 REACH 网站，详细请参考 <http://csr.asus.com/english/REACH.htm>

关于这本用户手册

产品用户手册包含了所有当您在安装华硕 A55BM-E 系列主板时所需用到的信息。

用户手册的编排方式

用户手册是由下面几个章节所组成：

- **第一章：产品介绍**

您可以在本章节中发现诸多华硕所赋予 A55BM-E 系列主板的优异特色。利用简洁易懂的说明让您能很快地掌握 A55BM-E 系列的各项特性，当然，在本章节中我们也会提及所有能够应用在 A55BM-E 系列的新产品技术。

- **第二章：BIOS 信息**

本章节描述如何使用 BIOS 设置程序中的每一个菜单项目来更改系统的设置。此外也会详细介绍 BIOS 各项设置值的使用时机与参数设置。

提示符号

为了能够确保您正确地完成主板设置，请务必注意下面这些会在本手册中出现的标示符号所代表的特殊含意。



警告：提醒您在进行某一项工作时要注意您本身的安全。



小心：提醒您在进行某一项工作时要注意勿伤害到电脑主板元件。



重要：此符号表示您必须要遵照手册所描述之方式完成一项或多项硬件的安装或设置。



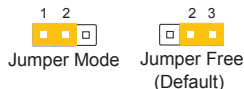
注意：提供有助于完成某项工作的诀窍和其他额外的信息。

跳线帽及图示说明

主板上有一些小小的塑胶套，里面有金属导线，可以套住选择区的任二只针脚（Pin）使其相连而成一通路（短路），本手册称之为跳线帽。

有关主板的跳线帽使用设置，兹利用以下图示说明。以下图为例，欲设置为“Jumper™ Mode”，需在选择区的第一及第二只针脚部分盖上跳线帽，本手册图示即以涂上底色代表盖上跳线帽的位置，而空白的部分则代表空接针。以文字表示为：[1-2]。

因此，欲设置为“JumperFree™ Mode”，以右图表示即为在“第二及第三只针脚部分盖上跳线帽”，以文字表示即为：[2-3]。



哪里可以找到更多的产品信息

您可以通过下面所提供的两个管道来获得您所使用的华硕产品信息以及软硬件的更新信息等。

1. 华硕网站

您可以到 <http://www.asus.com.cn> 华硕网站取得所有关于华硕软硬件产品的各项信息。

2. 其他文件

在您的产品包装盒中除了本手册所列举的标准配件之外，也有可能夹带有其他的文件，譬如经销商所附的产品保证单据等。



电子信息产品污染控制标示：图中之数字为产品之环保使用期限。仅指电子信息产品中含有的有毒有害物质或元素不致发生外泄或突变从而对环境造成污染或对人身、财产造成严重损害的期限。

有毒有害物质或元素的名称及含量说明标示：

部件名称	有害物质或元素					
	铅(Pb)	汞(Hg)	镉(Cd)	六价铬(Cr(VI))	多溴联苯(PBB)	多溴二苯醚(PBDE)
印刷电路板及其电子组件	×	○	○	○	○	○
外部信号接头及线材	×	○	○	○	○	○

○：表示该有毒有害物质在该部件所有均质材料中的含量均在 SJ/T 11363-2006 标准规定的限量要求以下。

×：表示该有毒有害物质至少在该部件的某一均质材料中的含量超出 SJ/T 11363-2006 标准规定的限量要求，然该部件仍符合欧盟指令 2002/95/EC 的规范。

备注：此产品所标示之环保使用期限，系指在一般正常使用状况下。

包装内容

在您拿到本主板包装盒之后，请马上检查下面所列出的各项标准配件是否齐全。

主板	华硕 A55BM-E 主板
数据线	2 x Serial ATA 3.0 Gb/s 数据线
附件	1 x I/O 挡板
应用 DVD	驱动程序与应用程序光盘
文本	用户手册



若以上列出的任何一项配件有损坏或是短缺的情形，请尽快与您的经销商联系。

A55BM-E 规格列表

加速处理器	支持 AMD® FM2+ 插槽 A-系列/Athlon® 系列处理器 支持 AMD® Turbo Core 技术 3.0 最高支持 4 个处理器核心 • 请参考 http://www.asus.com.cn 获取最新的 AMD® APU 支持列表。
芯片组	AMD® A55 FCH (Hudson D2)
内存	2 x 240-pin DIMM 内存插槽，最大支持 32GB unbuffered non-ECC DDR3 2133 / 1866 / 1600 / 1333 内存条 双通道内存架构 支持 AMD Memory Profile (AMP) 内存 • 使用 16GB 或更大容量的内存条方可支持 32GB 的最大内存。内存条一经上市，华硕将立即更新内存合格供应商列表 (QVL)。 • 请参考 http://www.asus.com.cn 获取最新的内存合格供应商列表 (QVL)。 • 是否支持 Hyper DIMM 要依 CPU 的物理特性而定。 • 若您安装 4GB 或更大内存，Windows® 32 位操作系统将仅识别少于 3GB。若您使用的是 Windows 32 位操作系统，建议您使用少于 3GB 的系统内存。
图形显示	A-系列 APU 中集成 AMD Radeon™ HD 7000/8000 系列显示芯片 支持 DVI-D 与 D-Sub 接口 支持 DVI-D，最大分辨率为 2560x1600@60Hz 支持 D-Sub，最大分辨率为 1920x1600@60Hz 支持 AMD® Dual Graphics 技术* 最大共享内存为 2G * 请参考 http://www.amd.com/us/products/technologies/dual-graphics/Pages/dual-graphics.aspx#3 获取支持 Dual Graphics 技术的独立显卡信息。
扩展槽	1 x PCIe 3.0/2.0 x16 扩展卡插槽* 1 x PCIe 2.0 x1 扩展卡插槽 1 x PCI 扩展卡插槽 • 仅 FM2+ 处理器支持 PCIe 3.0。

(下页继续)

A55BM-E 规格列表

存储媒体连接槽 / RAID	<p>AMD® A55 FCH :</p> <ul style="list-style-type: none"> - 6 x Serial ATA 3Gb/s 接口 (咖啡黑色) , 支持 RAID 0 、 RAID 1 、 RAID 10 与 JBOD 磁盘阵列设置
网络	Realtek® 8111G PCIe 千兆网络控制器
音频	<p>Realtek® ALC887-VD 8 声道高保真音频编解码器</p> <p>* 请使用前面板具备 HD 音频模块的机箱以支持 7.1 声道音频输出。</p>
USB	<p>AMD® A55 FCH :</p> <ul style="list-style-type: none"> - 8 x USB 2.0/1.1 接口 (4 个位于主板 , 4 个位于后面板上)
华硕独家研发功能	<p>华硕 5X Protection</p> <ul style="list-style-type: none"> - 华硕主板为您的电脑提供 5 重保护 : DIGI+VRM 、 DRAM Fuse 、 ESD Guards 、 5 千瓦时固态电容以及不锈钢背板 , 最佳的品质确保稳定性和持久性 <p>华硕 Digi+ VRM 数字供电设计</p> <ul style="list-style-type: none"> - 华硕 Digi+ VRM : APU 数字供电设计 - 行业领先的数字 3+1 相供电设计 <p>华硕 DRAM Fuse</p> <ul style="list-style-type: none"> - 提升记忆体过载保护与短路保护 <p>华硕 ESD Guards</p> <ul style="list-style-type: none"> - 增强型 ESD 静电防护 , 延长元件寿命 <p>华硕 5 千瓦时固态电容</p> <ul style="list-style-type: none"> - 使用寿命提高 2.5 倍 , 拥有卓越的耐久性 <p>华硕超持久不锈钢背板 I/O</p> <ul style="list-style-type: none"> - 使用寿命提高 3 倍 <p>华硕独家研发功能</p> <ul style="list-style-type: none"> - 华硕 EPU - 华硕 Network iControl (网络智能化管理) - 华硕 AI Suite III - 华硕 Ai Charger - 华硕 Anti Surge (电涌全保护) - 华硕 UEFI BIOS EZ Mode , 中文图形化介面 BIOS <p>华硕静音散热方案 :</p> <ul style="list-style-type: none"> - 华硕无风扇设计 : 美学散热片 - 华硕 Fan Xpert , 风扇达人 <p>华硕 EZ DIY :</p> <ul style="list-style-type: none"> - 华硕 CrashFree BIOS 3 - 华硕 EZ Flash 2 - 华硕 MyLogo 2™

(下页继续)

A55BM-E 规格列表

后侧面板装置接口	1 x PS/2 键盘接口 (紫色) 1 x PS/2 鼠标接口 (绿色) 1 x DVI-D 接口 1 x D-Sub 接口 1 x RJ-45 网络接口 4 x USB 2.0/1.1 装置接口 8 声道音频接口 (3 插孔)
内置 I/O 装置接口	2 x USB 2.0 扩充套件排线插槽, 可扩充 4 组外接式 USB2.0 接口 6 x SATA 3.0 Gb/s 装置连接插座 1 x 串口连接插座 1 x LPT 连接排针 1 x 系统控制面板连接排针 1 x 内置喇叭连接插座 1 x 中央处理器风扇电源插槽 (4-pin) 1 x S/PDIF 数字音频连接排针 1 x 机箱风扇电源插槽 (4-pin) 1 x 高保真前面板音频连接排针 1 x 24-pin EATX 主板电源插槽 1 x 4-pin ATX 12V 主板电源插槽
BIOS 功能	64 Mb Flash ROM、UEFI BIOS、PnP、DMI v2.0、WfM2.0、SMBIOS v2.6、ACPI v2.0a、多国语言 BIOS、ASUS CrashFree BIOS 3、My Favorites、Quick Note、Last Modified Log、F12 键截图功能、F3 快捷键功能、华硕 DRAM SPD 内存信息
驱动程序与应用程序光碟	驱动程序 华硕在线升级程序 (ASUS Update) 华硕应用程序 防毒软件 (OEM 版本)
操作系统	Windows® 8 / 8 64-bit Windows® 7 / 7 64-bit Windows® Vista / Vista 64-bit Windows® XP
主板尺寸	uATX 型式: 9.1 x 7.2 英寸 (23.1 x 18.3 厘米)



规格若有变动, 恕不另行通知。

产品介绍

1

1.1 主板安装前

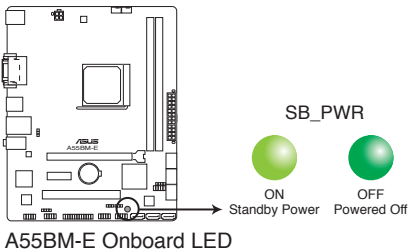
在您动手更改主板上的任何设置之前，请务必先作好以下所列出的各项预防措施。



- 在处理主板上的任何元件之前，请您先拔掉电脑的电源线。
- 为避免产生静电，在拿取任何电脑元件时除了可以使用防静电手环之外，您也可以触摸一个有接地线的物品或者金属物品像电源供应器外壳等。
- 拿取集成电路元件时请尽量不要触碰到元件上的芯片。
- 在您移除任何一个集成电路元件后，请将该元件放置在绝缘垫上以隔离静电，或者直接放回该元件的绝缘包装袋中保存。
- 在您安装或移除任何元件之前，请确认 ATX 电源供应器的电源开关是切换到关闭（OFF）的位置，而最安全的做法是先暂时拔出电源供应器的电源线，等到安装/移除工作完成后再将之接回。如此可避免因仍有电力残留在系统中而严重损坏主板、外围设备、元件等。

电力指示灯

当主板上内置的电力指示灯（SB_PWR）亮着时，表示目前系统是处于正常运行、省电模式或者软关机的状态中，并非完全断电。这个指示灯可用来提醒您在安装或移除任何的硬件设备之前，都必须先移除电源，等待指示灯熄灭才可进行。请参考下图所示。



1.2 主板概观

安装主板之前请检查您的机箱，确保主板和机箱是可以相配的。



请确保安装或移除主板时要断开电源线，否则会造成主板组件的物理损坏。

1.2.1 主板的摆放方向

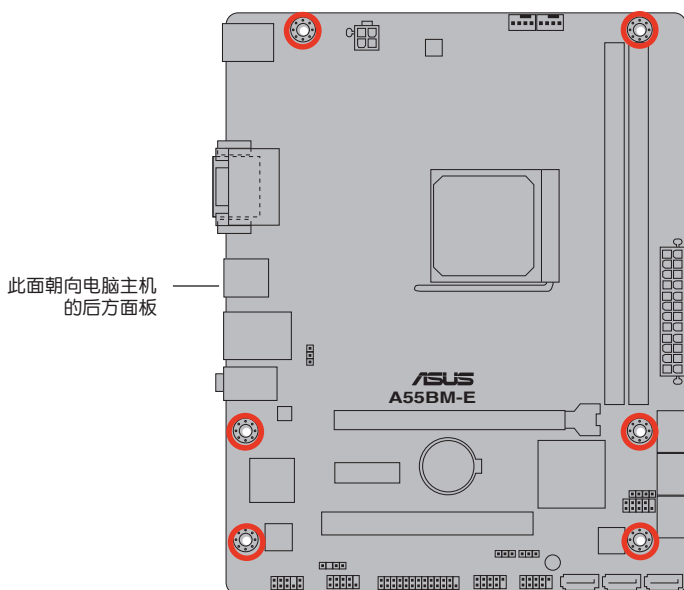
当您安装主板到电脑主机机箱内时，务必确认安装的方向是否正确。主板的外接插头的方向应是朝向主机机箱的后方面板，而且您也会发现主机机箱后方面板会有相对应的预留孔位。

1.2.2 螺丝孔位

请将下图所圈选出来的“六”个螺丝孔位对准主机机箱内相对位置的螺丝孔，然后再一一锁上螺丝固定主板。

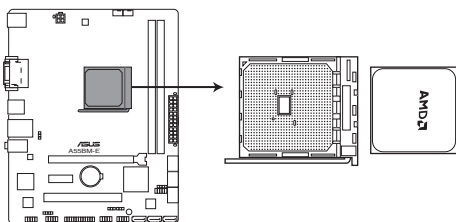


请勿将螺丝锁得太紧！否则容易导致主板的印刷电路板产生龟裂。



1.3 加速处理器 (APU)

本主板配置一组中央处理器插槽，是专为 FM2+ 插槽、集成 AMD® Radeon™ HD 7000/8000 系列显示芯片的 AMD A-系列加速处理器所设计。

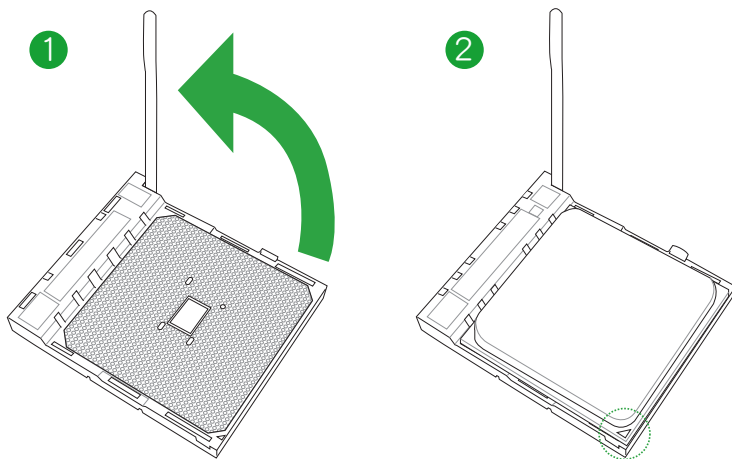


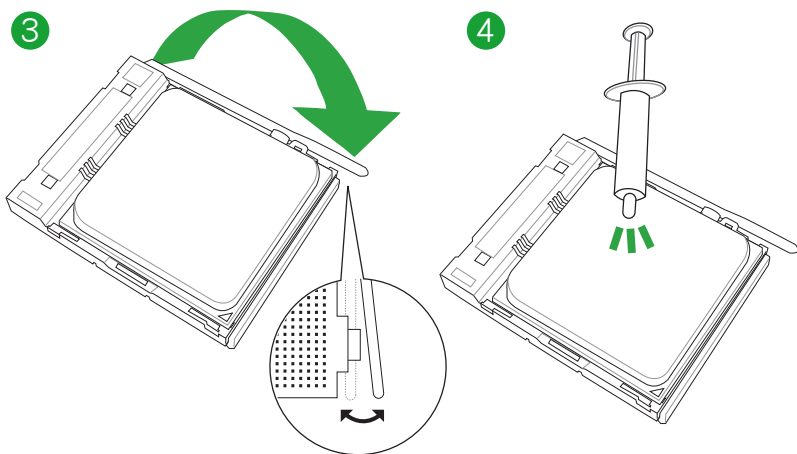
A55BM-E CPU socket FM2+



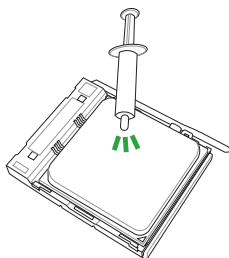
请确认您的处理器使用的是专为 FM2+ 插槽设计的 APU 加速处理器。加速处理器只能以一个方向正确安装，请勿强制将加速处理器装入插槽，以避免弄弯加速处理器的针脚和处理器本身!

1.3.1 安装加速处理器



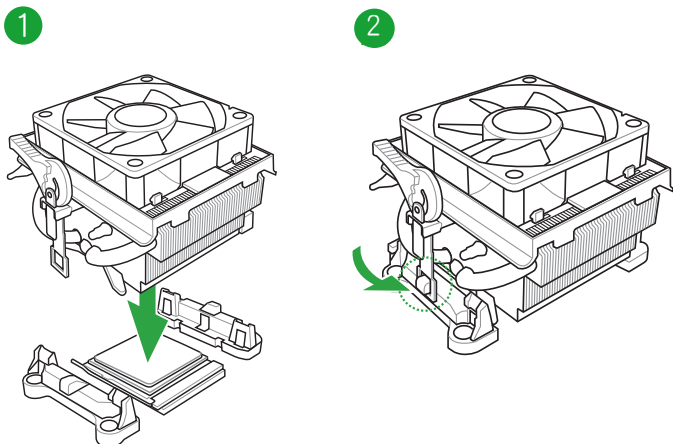


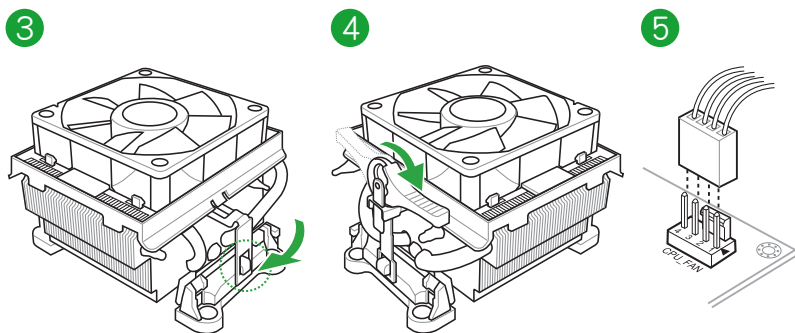
1.3.2 安装散热器与风扇



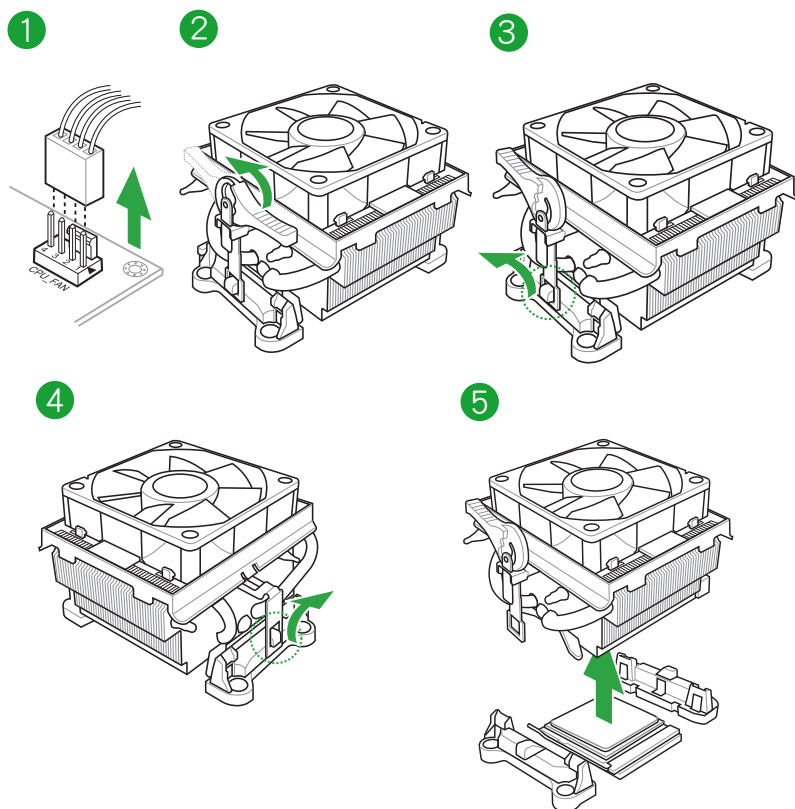
若您购买散装的处理器与散热风扇组件，在您安装散热风扇前，请先确定处理器表面已正确涂上适量的散热膏。

安装加速处理器散热器与风扇





卸除加速处理器散热器与风扇



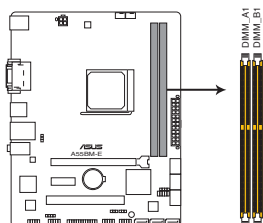
1.4 系统内存

1.4.1 概述

本主板配置两组 240-pin DDR3 (Double Data Rate, 双倍数据传输率) 内存插槽。

DDR3 内存条拥有与 DDR2 或 DDR 内存条相同的外观，但是 DDR3 内存插槽的缺口与 DDR2 或 DDR 内存插槽不同，以防止插入错误的内存条。DDR3 内存条可提供更高的性能，且耗电量更低。

下图所示为 DDR3 内存插槽在主板上的位置。



A55BM-E 240-pin DDR3 DIMM sockets

通道	插槽
通道 A	DIMM_A1
通道 B	DIMM_B1

1.4.2 内存设置

您可以任意选择使用 1GB、2GB、4GB、与 8GB unbuffered non-ECC DDR3 内存条至本主板的 DIMM 插槽上。



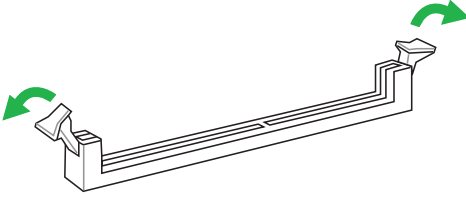
- 您可以在通道 A 与通道 B 安装不同容量的内存条，在双通道设置中，系统会侦测较低容量通道的内存容量。任何在较高容量通道的其他内存容量，会被侦测为单通道模式运行。
- 在本主板请使用相同 CAS（CAS-Latency 行地址控制器延迟时间）值内存条。建议您使用同一厂商所生产的相同容量型号的内存。请参考内存合格商供应列表。
- 由于 Windows® 32-bit 操作系统内存地址的限制，当您安装 4GB 或更大内存时，实际可使用的内存将为 3GB 或更小。为了更加有效地使用内存空间，我们建议您做以下操作：
 - 若您安装 Windows® 32-bit 操作系统，请安装最多 3GB 总内存。
 - 若您要安装 4GB 或更多总内存，请安装 Windows® 64-bit 操作系统。
- 本主板不支持由 512Mb 或更小容量的芯片构成的内存条。
- 使用 16GB 或更大容量的内存条方可支持 32GB 的最大内存。内存条一经上市，华硕将立即更新内存合格供应商列表（QVL）。



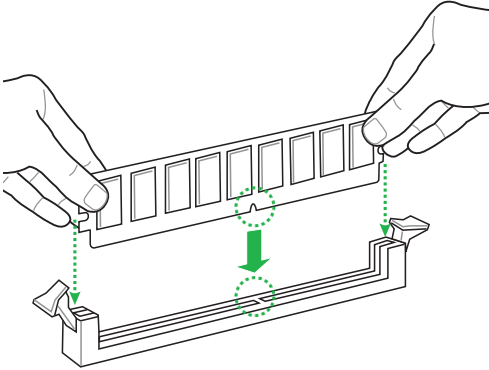
- 默认的内存运行频率是根据其 SPD（Serial Presence Detect）而定。在默认状态下，某些内存存在超频时的运行频率可能会较供应商所标示的数值为低。若要让内存条以供应商的数值或更高的频率运行，请参考“2.5 Ai Tweaker 菜单”一节中，手动调整内存频率的说明。
- 在全负载（2 DIMM）或超频设置下，内存条可能需要更佳的冷却系统以维持运行的稳定。
- 请访问华硕网站（<http://www.asus.com.cn>）来获得最新的 DDR3 内存合格供应商列表（QVL）。

1.4.3 安装内存条

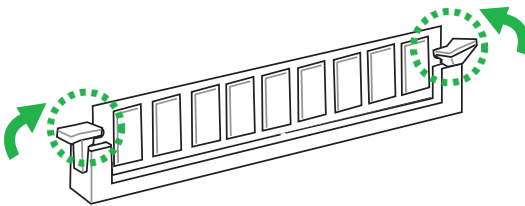
①



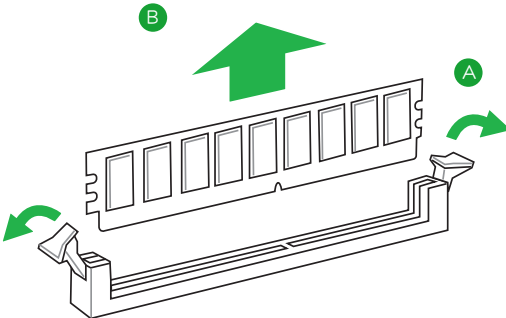
②



③



移除内存条



1.5 扩展插槽

考虑到未来会扩展系统性能的可能性，本主板提供了扩展插槽，在接下来的子章节中，将会描述主板上这些扩展插槽的相关信息。



安装/移除任何扩展卡之前，请暂时先将电脑的电源线拔出。如此可避免因电气残留于电脑中而发生的意外状况。

1.5.1 安装扩展卡

请依照下列步骤安装扩展卡：

1. 在安装扩展卡之前，请先详读该扩展卡的使用说明，并且要针对该卡作必要的硬件设置变更。
2. 松开电脑主机的机箱盖并将之取出（如果您的主板已经放置在主机内）。
3. 找到一个您想要插入新扩展卡的空置插槽，并以十字螺丝起子松开该插槽位于主机背板的金属挡板的螺丝，最后将金属挡板移出。
4. 将扩展卡上的金手指对齐主板上的扩展槽，然后慢慢地插入槽中，并以目视的方法确认扩展卡上的金手指已完全没入扩展槽中。
5. 再用刚才松开的螺丝将扩展卡金属挡板锁在电脑主机背板以固定整张卡。
6. 将电脑主机的机箱盖装回锁好。

1.5.2 设置扩展卡

在安装好扩展卡之后，接着还须通过软件设置来调整该扩展卡的相关设置。

1. 启动电脑，然后更改必要的 BIOS 程序设置。若需要的话，您也可以参阅“第二章 BIOS 信息”以获得更多信息。
2. 为加入的扩展卡指派一组尚未被系统使用到的 IRQ。
3. 为新的扩展卡安装软件驱动程序。



当您 PCI 扩展卡插在可以共享的扩展插槽时，请注意该扩展卡的驱动程序是否支持 IRQ 共享或者该扩展卡并不需要指派 IRQ。否则会容易因 IRQ 指派不当产生冲突，导致系统不稳定且该扩展卡的功能也无法使用。

1.5.3 PCI 扩展插槽

本主板内置的 PCI 插槽支持网卡、SCSI 卡、USB 卡以及其它符合 PCI 规格的功能扩展卡。

1.5.4 PCI Express x1 扩展插槽

本主板支持 PCI Express 2.0 x1 网卡、SCSI 卡和其他与 PCI Express 规格兼容的卡。

1.5.5 PCI Express x16 扩展插槽

本主板支持 PCI Express 3.0/2.0 x16 规格的显卡。

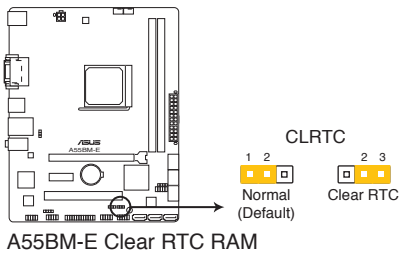
本主板使用的中断要求一览表

	A	B	C	D	E	F	G	H
PCIEx16_1	-	-	共享	-	-	-	-	-
PCIEx1_1	共享	-	-	-	-	-	-	-
PCI1 插槽	-	-	-	-	共享	-	-	-
Realtek LAN 控制器	-	-	共享	-	-	-	-	-
HD 音频	共享	-	-	-	-	-	-	-
SATA 控制器	-	-	-	共享	-	-	-	-
板载 USB EHCI 1/2/3	-	共享	-	-	-	-	-	-
板载 USB OHCI 1/2/3/4	-	-	共享	-	-	-	-	-

1.6 跳线选择区

1. CMOS 配置数据清除 (CLRTC)

在主板上的 CMOS 存储器中记载着正确的时间与系统硬件配置等数据，这些数据并不会因电脑电源的关闭而遗失数据与时间的正确性，因为这个 CMOS 的电源是由主板上的锂电池所供应。



想要清除这些数据，可以依照下列步骤进行：

1. 关闭电脑电源，拔掉电源线；
2. 将 CLRTC 跳线帽由 [1-2]（默认值）改为 [2-3] 约五~十秒钟（此时即清除 CMOS 数据），然后再将跳线帽改回 [1-2]；
3. 插上电源线，开启电脑电源；
4. 当开机步骤正在进行时按下着键盘上的 键进入 BIOS 程序画面重新设置 BIOS 数据。



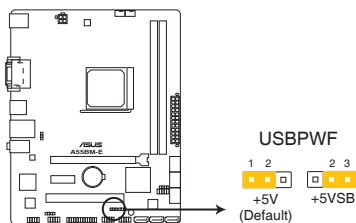
除了清除 CMOS 配置数据之外，请勿将主板上 CLRTC 的跳线帽由默认值的位置移除，因为这么做可能会导致系统开机失败。



- 如果上述步骤不起作用，移除电池并再次移动跳线以清除 CMOS RTC RAM 数据。CMOS 清除完毕后，重新安装电池。
- 如果您是超频的缘故导致系统无法正常开机，您无须使用上述的配置数据清除方式来排除问题。建议可以采用 C.P.R（CPU 自动参数恢复）功能，只要将系统重新启动 BIOS 即可自动恢复默认值。

2. USB 设备唤醒插槽（3-pin USBPWF）

若将此跳线设为 +5V，可通过连接的 USB 设备将电脑从 S1 睡眠模式（CPU 停止工作，DRAM 刷新，系统以低功耗模式运行）唤醒。若将此跳线设为 +5VSB，可将电脑从 S3 与 S4 睡眠模式（CPU 断电，DRAM 缓慢刷新，电源以低功耗模式运行）唤醒。



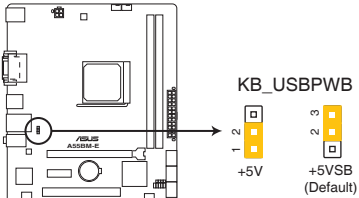
A55BM-E USB device wake up



- USB 设备唤醒功能需要电源供应器在 +5VSB 为每个 USB 端口提供 500mA 的电流；否则，系统将无法启动。
- 无论在一般状态或睡眠模式下，消耗的总电流不能超过电源供应器的供电能力 (+5VSB)。

3. 键盘和 USB 设备唤醒插槽 (3-pin KB_USBPW)

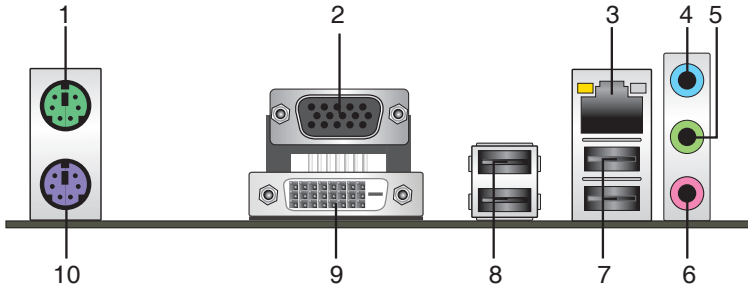
此跳线允许您开启或关闭键盘和 USB 设备的唤醒功能。若您将跳线帽设置为 [2-3] (+5VSB) 短路, 可通过按下键盘上的按键唤醒电脑 (默认按键为空格键)。要使用此功能, ATX 电源需提供至少 1A 的电流与 +5VSB 电压, 并在 BIOS 中进行相应设置。



A55BM-E Keyboard and USB device wake up

1.7 元件与外围设备的连接

1.7.1 后侧面板接口

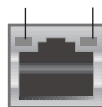


1. PS/2 鼠标接口 (绿色) : 将 PS/2 鼠标插头连接到此接口。
2. VGA 接口 : 这组 15-pin 接口可连接 VGA 显示屏或其他 VGA 硬件设备。
3. RJ-45 网络接口 : 该接口可经 Gigabit 网线连接至 LAN 网络。请参考下表中各灯的说明。

网络指示灯说明

Activity/Link 指示灯		速度指示灯	
状态	描述	状态	描述
关闭	没有连接	关闭	连接速度 10Mbps
橘色	已连接	橘色	连接速度 100Mbps
橘色（闪烁）	数据传输中	绿色	连接速度 1Gbps
橘色（闪烁后稳定）	准备从 S5 模式启动唤醒功能		

ACT/LINK 指示灯 速度指示灯



网络接口

4. 音频输入接口（浅蓝色）：您可以将磁带、CD、DVD 播放器等的音频输出端连接到此音频输入接口。
5. 音频输出接口（草绿色）：您可以连接耳机或喇叭等的音频接收设备。在 4.1 声道、5.1 声道、7.1 声道的喇叭设置模式时，本接口是作为连接前置主声道喇叭之用。
6. 麦克风接口（粉红色）：此接口连接至麦克风。



在 2.1、4.1、5.1、7.1 声道音频设置上，音频输出、音频输入与麦克风接头的功能会随着声道音频设置的改变而改变，如下表所示。

2.1、4.1、5.1 或 7.1 声道音频设置

接头	耳机/2.1 声道 喇叭输出	4.1 声道 喇叭输出	5.1 声道 喇叭输出	7.1 声道 喇叭输出
浅蓝色（后面板）	声音输入端	后置喇叭输出	后置喇叭输出	后置喇叭输出
草绿色（后面板）	声音输出端	前置喇叭输出	前置喇叭输出	前置喇叭输出
粉红色（后面板）	麦克风输入端	麦克风输入端	中央/重低音喇叭输出	中央/重低音喇叭输出
草绿色（前面板）	-	-	-	侧边环绕喇叭输出



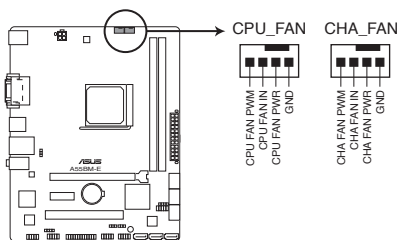
要设置 7.1 声道音频，请使用前面板具有 HD 音频插孔的机箱，以支持八声道音频输出。

7. USB 2.0 设备接口 1 和 2：这两组 4-pin 通用串行总线（USB）接口可连接到使用 USB 2.0/1.1 接口的硬件设备。
8. USB 2.0 设备接口 11 和 12：这两组 4-pin 通用串行总线（USB）接口可连接到使用 USB 3.0 接口的硬件设备。
9. DVI-D 接口：连接任何 DVI-D 兼容设备。DVI-D 无法将信号转换为 RGB 输出至 CRT 显示器，且不兼容 DVI-I。
10. PS/2 键盘接口（紫色）：将 PS/2 键盘插头连接到此接口。

1.7.2 内部接口

1. 中央处理器 / 机箱风扇电源插槽（4-pin CPU_FAN、4-pin CHA_FAN）

将风扇电源接头连接到这两组风扇电源插槽，确定每一条黑线与这些插槽的接地端（GND）相匹配。



A55BM-E Fan connectors



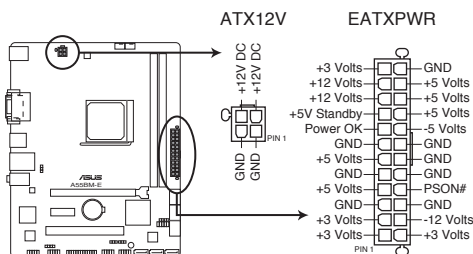
千万要记得连接风扇的电源，若系统中缺乏足够的风量来散热，很容易因为主机内部温度逐渐升高而导致死机，甚至更严重会烧毁主板上的电子元件。注意：这些插槽并不是单纯的排针，不要将跳线帽套在它们的针脚上！



- CPU_FAN 插槽最高可支持 2A（24W）的中央处理器风扇。
- CPU 风扇插槽（CPU_FAN）和机箱风扇插槽（CHA_FAN）支持华硕 Fan Xpert 风扇达人功能。

2. 主板电源插槽（24-pin EATXPWR、4-pin ATX12V）

这些电源插槽用来连接到一个 ATX 电源供应器。电源供应器所提供的连接插头已经过特别设计，只能以一个特定方向插入主板上的电源插槽。找到正确的插入方向后，仅需稳稳地将之套进插槽中即可。



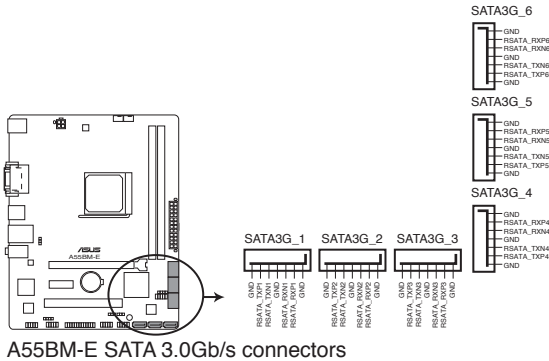
A55BM-E ATX power connectors



- 建议您使用符合 ATX 12 V 2.0 规范的电源供应器（PSU），能提供至少 300W 高功率的电源。此种电源有 24-pin 与 4-pin 电源插头。
- 若您要使用拥有 20-pin 与 4-pin 电源插头的电源供应器，请确保 20-pin 插头可提供至少 15A 的电流与 +12V 的电压，且电源能提供至少 300W 功率。功率不足的电源，有可能会导导致系统不稳定或难以开机。
- 请务必连接 4-pin +12V 电源插头，否则可能无法顺利启动电脑。
- 如果您的系统会搭载相当多的外围设备，请使用较高功率的电源以提供足够的设备用电需求。不适用或功率不足的电源，有可能会导导致系统不稳定或难以开机。
- 若您不确定系统的最小电源供应需求，请参考华硕官方网站关于“电源瓦数建议值计算”部分（<http://support.asus.com/PowerSupplyCalculator/PSCalculator.aspx?SLanguage=zh-cn>）。

3. Serial ATA 3.0Gb/s 设备连接插座 (7-pin SATA3G_1~6)

本主板支持使用细薄的 Serial ATA 数据线连接 Serial ATA 3.0Gb/s 硬盘或光驱。若您安装了 Serial ATA 硬盘，可以通过内置的控制器建立 RAID 0、RAID 1 或 RAID 10 设置。



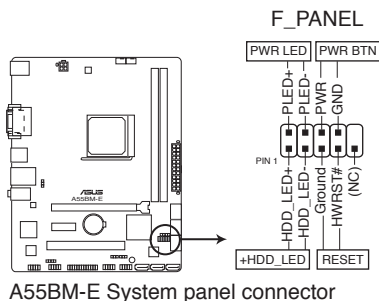
A55BM-E SATA 3.0Gb/s connectors



- 这些接口在默认情况下设为 AHCI 模式。若您要使用这些接口建立 Serial ATA RAID，请在 BIOS 设置程序中将 SATA 接口设为 [RAID]。
- 使用 Serial ATA 硬盘之前，请先安装 Windows® XP Service Pack 3 或更新版本的操作系统。Serial ATA RAID 功能只有在操作系统为 Windows® XP SP3 或更新的版本时才能使用。
- 当您使用支持 NCQ 技术的硬盘时，请将 BIOS 程序中的 SATA Mode 设置为 [AHCI]。

4. 系统控制面板连接排针（10-1 pin F_PANEL）

这一组连接排针包括了数个连接到电脑主机前面板的功能接针。



- 系统电源指示灯连接排针（2-pin PWRLLED）

这组排针可连接到计算机主机面板上的系统电源指示灯。在您启动计算机并且使用计算机的情况下，该指示灯会持续亮着；而当指示灯闪烁时，即表示计算机正处于睡眠模式中。

- 硬盘动作指示灯连接排针（2-pin HDD_LED）

您可以连接此组接针到计算机主机面板上的硬盘动作指示灯，如此一旦硬盘有读写动作时，指示灯随即亮起。

- ATX 电源/软关机 开关连接排针（2-pin PWR_BTN）

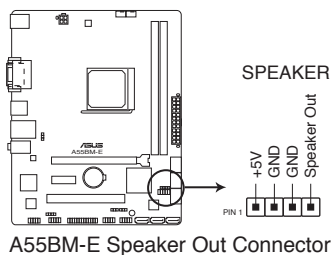
这组排针连接到计算机主机面板上控制计算机电源的开关。

- 软开机开关连接排针（2-pin RESET）

这两脚位排针连接到计算机主机面板上的 Reset 开关。可以让您不需要关掉计算机电源即可重新开机，尤其在系统死机的时候特别有用。

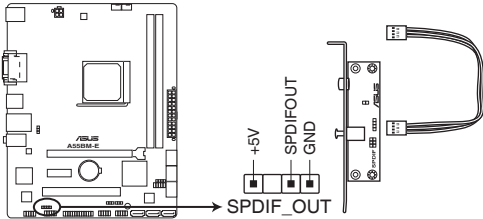
5. 喇叭连接插座（4-pin SPEAKER）

此 4-pin 的连接插座用于连接机箱的系统警报喇叭。您可以听到系统的警报声。



6. 数字音频连接排针 (4-1 pin SPDIF_OUT)

这组排针是用来连接 S/PDIF 数字音频模块。



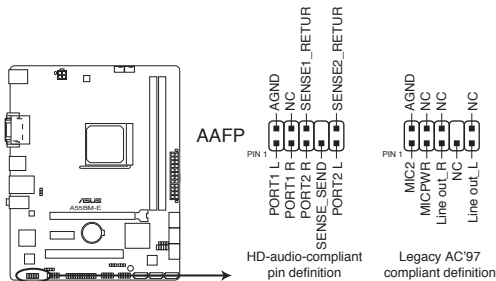
A55BM-E Digital audio connector



S/PDIF 模块需另行购买。

7. 前面板音频连接排针 (10-1 pin AAFP)

这组音频外接排针供您连接到前面板的音频数据线，除了让您可以轻松地从主机前面板来控制音频输入/输出等功能，并且支持 AC' 97 或 HD Audio 音频标准。将前面板音频输入/输出模块的数据线的一端连接到这个插槽上。



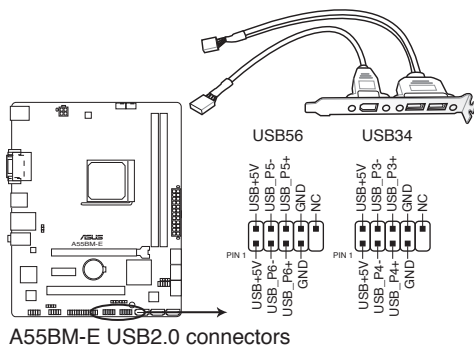
A55BM-E Front panel audio connector



- 建议您将支持高保真 (high definition) 音频的前面板音频模块连接到这组排针，如此才能得到高保真音频的功能。
- 若要将高保真音频前面板模块安装至本接针，请将 BIOS 程序中【Front Panel Type】项目设置为 [HD]。
- 前面板音频 I/O 模块需另行购买。

8. USB 2.0 扩展套件数据线插座 (10-1 pin USB34、USB56)

这些 USB 扩展套件数据线插座支持 USB 2.0 规格，可连接任何 USB 插座，然后将其安装在系统机箱后面板的外露插槽，传输速率最高达 480Mbps。



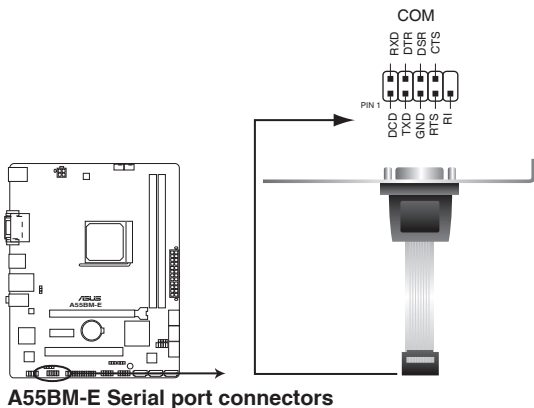
请勿将 1394 数据线连接到 USB 插座上，这么做可能会导致主板的损坏。



USB 2.0 模块需另行购买。

9. 串口连接插座 (10-1 pin COM)

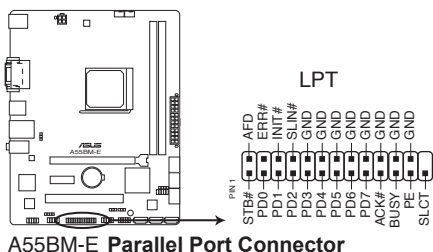
这组插座是用来连接串口 (COM)。将串口模块的数据线连接到这个插座，接着将该模块安装到机箱后侧面板空的插槽中。



串口 (COM) 模块为选购配备，请另行购买。

10. LPT 连接排针 (26-pin LPT)

LPT (打印终端, Line Printing Terminal) 连接排针支持如打印机等的设备。LPT 接口符合 IEEE 1284 接口标准, 为 IBM PC 兼容电脑上的并口。



1.8 软件支持

1.8.1 安装操作系统

本主板完全适用于 32-bit Windows® XP, 32-bit/64-bit Windows® Vista, 32-bit/64-bit Windows® 7, 32-bit/64-bit Windows® 8 操作系统。使用最新版本的操作系统并且不时地升级, 是让硬件配置得到最佳工作效率的有效方法。



- 由于主板和外围硬件设备的选项设置繁多, 本章仅就软件的安装程序供您参考。您也可以参阅您使用的操作系统说明文件以取得更详尽的信息。
- 只有安装有 AMD Trinity APU 的主板支持 Windows® Vista / 64bit Windows® Vista 操作系统。
- 在安装驱动程序之前, 请先确认您已经安装 Windows® XP Service Pack 3 / Windows® Vista Service Pack 1 或更新版本的操作系统, 来获得更好的性能与系统稳定。

1.8.2 驱动程序与应用程序光盘信息

随货附赠的驱动程序与应用程序光盘包括了数个有用的软件 and 应用程序, 将它们安装到系统中可以强化主板的性能。



驱动程序与应用程序光盘的内容若有更新, 恕不另行通知。请访问华硕网站 (<http://www.asus.com.cn>) 了解更新信息。

运行驱动程序与应用程序光盘

将驱动程序与应用程序光盘放入光驱。若您的系统已启动光盘“自动播放”的功能，那么稍待一会儿光盘会自动显示【特别提醒】菜单。点击【驱动程序】、【应用程序】、【制作磁盘】、【用户手册】与【联系信息】标签页可显示对应的菜单。



以下画面仅供参考。



点击安装各项驱动程序



如果欢迎窗口并未自动出现，那么您也可以到驱动程序与应用程序光盘中的 BIN 文件夹里直接点击 ASSETUP.EXE 主程序开启菜单窗口。

BIOS 信息

2

2.1 管理、更新您的 BIOS 程序



建议您先将主板原始的 BIOS 程序备份到一张 USB 闪存盘中，以备您往后需要再度安装原始的 BIOS 程序。使用华硕在线升级程序来拷贝主板原始的 BIOS 程序。

2.1.1 EZ Update

EZ Update 是一套可以自动更新主板的软件、驱动和 BIOS 版本的程序，当系统进入开机自检时，您可以使用此程序手动更新保存的 BIOS，并选择开机标志。

请在 AI Suite 3 主菜单栏点击【EZ Update】按钮，之后将出现如下画面：



EZ Update 需要互联网连接才能运行，可通过网络或互联网服务提供商（ISP）进行互联网连接。

2.1.2 使用华硕 EZ Flash 2 升级 BIOS 程序

华硕 EZ Flash 2 程序让您能轻松地升级 BIOS 程序，可以不必再到操作系统模式下运行。



在使用此程序前，请从华硕网站上 (<http://www.asus.com.cn>) 下载最新的 BIOS 文件。

请依据以下步骤使用 EZ Flash 2 升级 BIOS：

1. 将保存有最新 BIOS 文件的 USB 闪存盘插入 USB 接口。
2. 进入 BIOS 设置程序的高级模式 (Advanced Mode) 画面，来到“Tool”菜单并选择 EZ Flash 并按下 <Enter> 键将其开启。
3. 按下 <Tab> 键切换到“Driver”区域。
4. 按上/下方向键找到保存有最新 BIOS 文件的 USB 闪存盘，然后按下 <Enter> 键。
5. 按下 <Tab> 键切换到“Folder Info”区域。
6. 按上/下方向键找到最新 BIOS 文件，然后按下 <Enter> 键开始更新 BIOS。更新完成后重新启动电脑。



-
- 本功能仅支持采用 FAT 32/16 格式单一分区的 USB 设备，如 USB 闪存盘。
 - 当升级 BIOS 时，请勿关闭或重置系统以避免系统开机失败。
-

2.1.3 使用 CrashFree BIOS 3 程序恢复 BIOS 程序

华硕最新自行研发的 CrashFree BIOS 3 工具程序，让您在当 BIOS 程序和数据被病毒入侵或毁坏时，可以轻松地从驱动程序与应用程序光盘，或是从含有最新或原始 BIOS 文件的 USB 闪存盘中恢复 BIOS 程序的数据。



-
- 使用此程序前，将移动设备中的 BIOS 文件重命名为：A55BME.CAP。
 - 驱动程序与应用程序光盘中的 BIOS 可能不是最新版本。请从华硕网站上 (<http://www.asus.com.cn>) 下载最新的 BIOS 文件。
-

恢复 BIOS 程序：

请依照下列步骤恢复 BIOS 程序：

1. 开启系统。
2. 将存有 BIOS 文件的驱动程序与应用程序光盘放入光驱，或 USB 闪存盘插入 USB 接口。
3. 接着工具程序便会自动检查存储设备中是否存有 BIOS 文件。当搜索到 BIOS 文件后，工具程序会开始读取 BIOS 文件并自动进入 EZ Flash 2 应用程序。
4. 系统要求您进入 BIOS 设置程序来恢复 BIOS 设置。为确保系统的兼容性与稳定性，建议您按下 <F5> 来加载默认 BIOS 设置值。



当升级 BIOS 时，请勿关闭或重置系统！若是这么做，将可能导致系统开机失败。

2.1.4 华硕 BIOS Updater

华硕 BIOS Updater 可让您在 DOS 环境下升级 BIOS 文件。本程序也可让您复制现行系统中的 BIOS 文件作为备份，如果在升级 BIOS 过程中遭遇 BIOS 文件损坏或升级失败的情况，可以重新载入这份复制的文件恢复系统状态。



以下画面仅供参考，可能与您所见到的 BIOS 画面有所差异。

升级 BIOS 之前

1. 准备好主板的驱动程序与应用程序光盘，及一个 FAT32/16 格式单一分区的 USB 闪存盘。
2. 从华硕网站 (<http://support.asus.com>) 下载最新的 BIOS 文件和 BIOS Updater 工具程序，并将它们保存于 USB 闪存盘中。

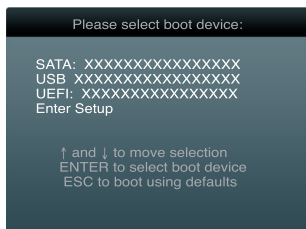


DOS 环境中不支持 NTFS 格式。请勿将 BIOS 文件与 BIOS Updater 工具程序保存于 NTFS 格式的硬盘或 USB 闪存盘中。

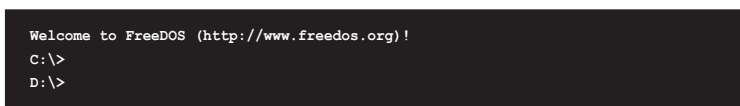
3. 关闭电脑并移除所有 SATA 硬盘（可选）。

在 DOS 环境中启动系统

1. 将带有 DOS 系统的保存有最新 BIOS 文件和 BIOS Updater 工具程序的 USB 闪存盘连接到电脑的 USB 接口。
2. 启动电脑。当 ASUS 图标出现时，按下 <F8> 以显示“BIOS Boot Device Menu”菜单。



3. 选择 USB 闪存盘启动作为启动设备，DOS 画面将会出现。



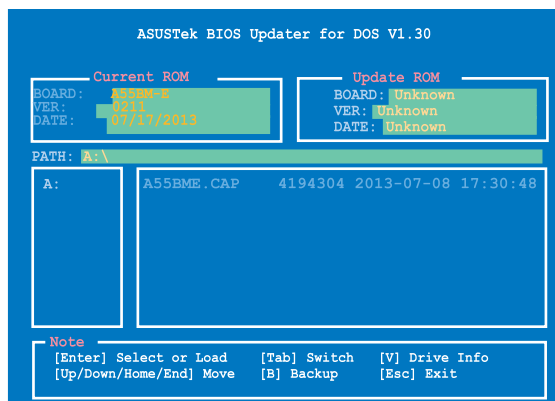
升级 BIOS 文件

请依照以下步骤用 BIOS Updater 工具程序升级 BIOS 文件：

1. 在 FreeDOS 提示符后输入 `bupdater /pc /g` 并按下 <Enter>。



2. BIOS Updater 画面出现，如下图。



3. 按下 <Tab> 键在各设置栏之间切换，接着用 <Up/Down/Home/End> 键来选择 BIOS 文件并按下 <Enter>。BIOS Updater 会检查您所选择的 BIOS 文件并提示您确认是否要升级 BIOS。



4. 选择 [Yes] 并按下 <Enter>。当 BIOS 升级完毕后，按 <ESC> 退出 BIOS Updater。重新启动您的电脑。



当升级 BIOS 时，请勿关闭或重置系统！若是这么做，将可能导致系统开机失败。



- 对于 BIOS Updater 1.30 或更高版本，当 BIOS 升级完毕后，工具程序会自动回到 DOS 画面。
- BIOS 程序的出厂默认值可让系统运行处于最佳性能。若系统因您改变 BIOS 程序而导致不稳定，请读取出厂默认值来保持系统的稳定。请在 Exit 菜单中选择【Load Optimized Defaults】项目。
- 若您之前移除了所有 SATA 硬盘，当 BIOS 升级完成后，请确认将所有 SATA 硬盘重新连接到主板。

2.2 BIOS 程序设置

BIOS 设置程序用于更新或设置 BIOS。BIOS 设置画面中标示了操作功能键与简明的操作说明，帮助您进行系统设置。

在开机时进入 BIOS 设置，您可以依据以下步骤进行：

- 在系统自检（POST）过程中按下 <Delete> 键。若不按下 <Delete> 键，自检会继续进行。

在 POST 过程结束后再进入 BIOS 设置，您可以选择以下任一步骤进行：

- 按下 <Ctrl> + <Alt> + 键。
- 按下机箱上的 <RESET> 键重新开机。
- 您也可以将电脑关闭后再重新开机。请在尝试了以上两种方法失败后再选择这一操作。



通过电源键、Reset 键或 <Ctrl> + <Alt> + 键强迫正在运行的系统重新开机可能会损坏到您的数据或系统，我们建议您正确地关闭正在运行的系统。



- 在本章节的 BIOS 程序画面仅供参考，将可能与您所见到的画面有所差异。
 - 若您要使用鼠标控制 BIOS 设置程序，请在主板上连接一个 USB 鼠标。
 - 变更任何 BIOS 设置后，若系统变得不稳定，请下载 BIOS 默认设置以确保系统兼容性与稳定性。在“Exit”菜单中选择【Load Optimized Defaults】项目来恢复 BIOS 默认设置。
 - 变更任何 BIOS 设置后，若系统无法启动，尝试清除 CMOS 数据并将主板恢复至默认设置。请参阅“1.6 跳线选择区”一节中关于清除 RTC RAM 的详细说明。
 - BIOS 设置程序不支持使用蓝牙设备。
-

BIOS 菜单画面

BIOS 设置程序有两种使用模式：EZ 模式 (EZ Mode) 与高级模式 (Advanced Mode)。您可以在“Exit”菜单中变更模式，或通过 EZ 模式/高级模式画面中的【Exit/Advanced Mode】按钮来变更。

EZ 模式 (EZ Mode)

默认情况下，当您进入 BIOS 设置程序后，EZ 模式 (EZ Mode) 画面就会出现。EZ 模式 (EZ Mode) 显示基本系统信息概要，并用来选择显示语言、系统性能模式与启动设备顺序。要进入高级模式 (Advanced Mode)，点击【Exit/Advanced Mode】按钮，然后选择高级模式 (Advanced Mode)。



进入 BIOS 设置程序的默认画面可变更。

选择 BIOS 设置程序的显示语言

显示 CPU 温度、CPU 电压输出、内存信息、CPU / 机箱风扇速度

不保存变更并退出 BIOS 设置程序，保存变更并重新启动系统，或进入高级模式 (Advanced Mode)



选择高级模式功能

显示高级模式菜单

标准模式

SATA 模式

加载优化默认值

显示右边所选模式的系统属性

省电模式



- 启动设备项目依据系统中安装的设备而定。
- 只有安装了启动设备后，【Boot Menu (F8)】按钮才可用。

高级模式 (Advanced Mode)

高级模式 (Advanced Mode) 为有经验的终端用户提供高级的 BIOS 设置项目。以下画面显示了高级模式 (Advanced Mode) 画面之一。详细设置信息请参考以下部分的说明。



要进入 EZ 模式 (EZ Mode)，点击【Exit】按钮，然后选择华硕 EZ 模式 (EZ Mode)。

返回按钮 菜单项目 功能表列 设置值 在线操作说明

子菜单项目 设置窗口 操作功能键 上次修改设置 快速笔记

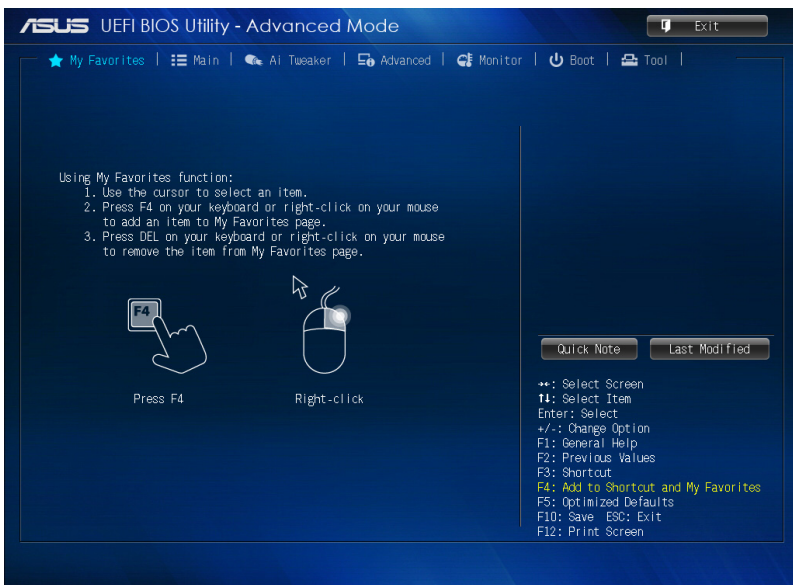
功能表列

BIOS 设置程序最上方各菜单功能说明如下：

Main	本项目提供系统基本设置
AI Tweaker	本项目用于变更超频设置
Advanced	本项目提供系统高级功能设置
My Favorites	本项目提供存储并使用您偏好的 BIOS 项目设置
Monitor	本项目显示系统温度、电源状态，并变更风扇设置
Boot	本项目提供系统开启设置
Tool	本项目提供特殊功能设置
Exit	本项目提供退出 BIOS 设置程序与出厂默认值还原功能

2.3 我的最爱 (My Favorites)

在此菜单中您可以轻松存储并使用您偏好的 BIOS 项目设置。



在 My Favorites 中新增项目

依据以下步骤将经常使用的 BIOS 项目新增至我的最爱：

1. 使用方向键选择您要新增的项目。若使用鼠标，将指针悬停在项目上。
2. 在键盘上按下 <F4>，或按下鼠标右键新增项目至我的最爱页面。

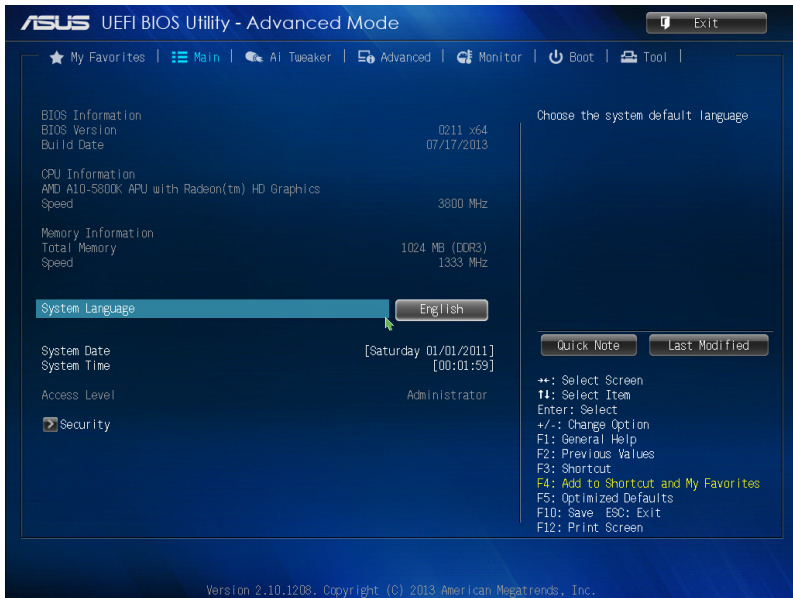


以下项目无法新增至我的最爱：

- 有子菜单的项目
- 使用者自定义项目，如语言和启动顺序项目
- 设置项目，如 Memory SPD Information、系统时间与日期项目

2.4 主菜单 (Main)

当您进入 BIOS 设置程序的高级模式 (Advanced Mode) 时，首先出现的第一个画面即为主菜单。主菜单显示系统信息概要，用来设置系统日期、时间、语言与安全设置。



- 若您忘记设置的 BIOS 密码，可以采用清除 CMOS 实时钟 (RTC) 存储器。请参阅“1.6 跳线选择区”一节取得更多信息。
- 屏幕上方的【Administrator】或【User Password】项目显示为默认值 [Not Installed]。设置密码后，这些项目显示为 [Installed]。

2.5 Ai Tweaker 菜单 (Ai Tweaker)

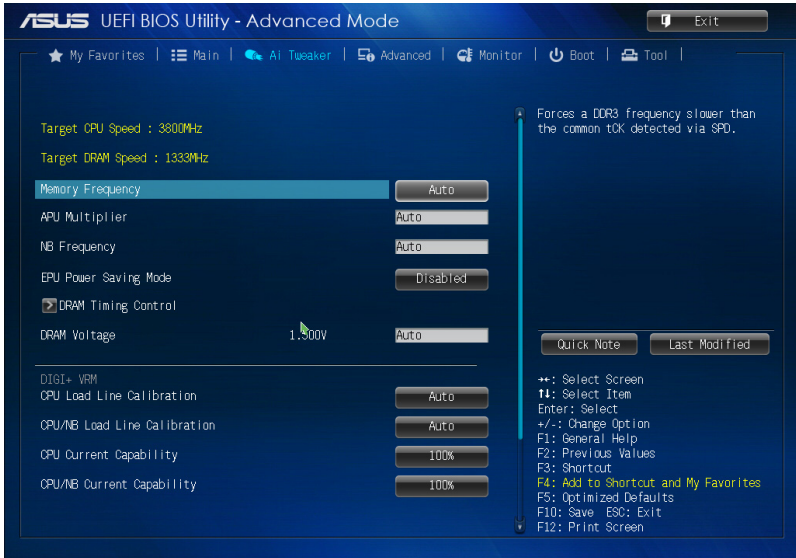
Ai Tweaker 菜单项目可让您设置超频的相关选项。



注意！在您设置此高级菜单设置时，不正确的设置值将导致系统功能异常。



此部分中的设置值依您主板上所安装的 CPU 与 内存条型号而定。

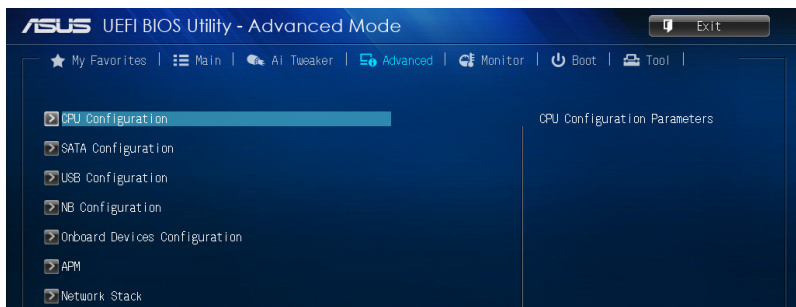


2.6 高级菜单 (Advanced)

高级菜单可让您改变中央处理器与其他系统设备的细部设置。



注意！在您设置本高级菜单的设置时，不正确的数值将导致系统损坏。



2.7 监控菜单 (Monitor)

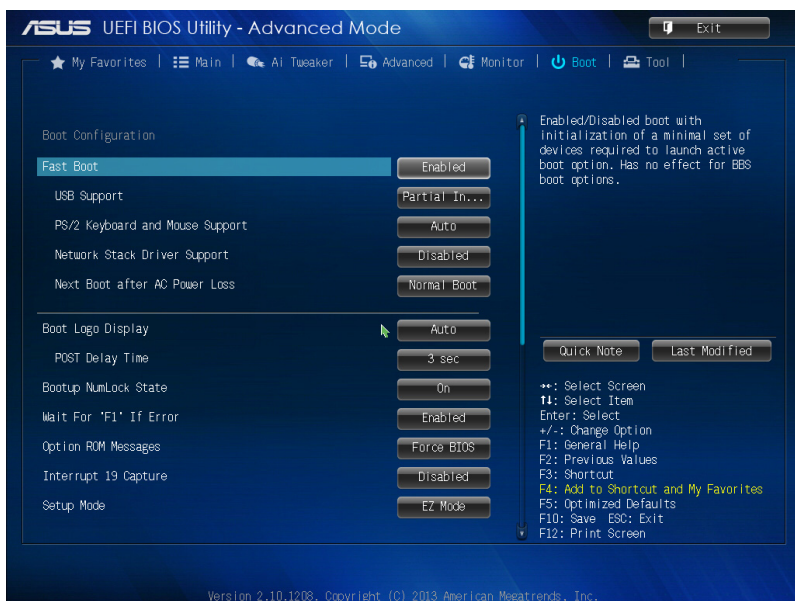
本菜单显示系统温度/电源状态，并可用来变更风扇设置。

往下滚动显示以下项目：



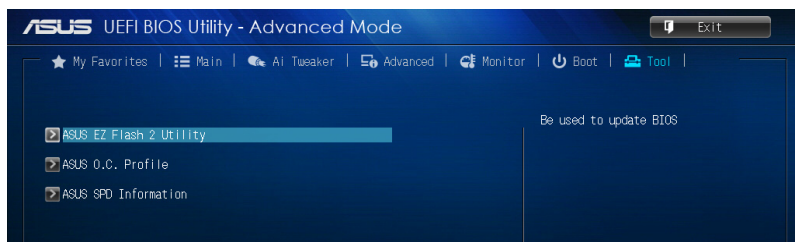
2.8 启动菜单 (Boot)

本菜单可让您改变系统启动设备与相关功能。



2.9 工具菜单 (Tool)

本工具菜单可以让您针对特别功能进行设置。请选择菜单中的选项并按下 <Enter> 键来显示子菜单。



2.10 退出 BIOS 程序 (Exit)

本菜单可让您读取 BIOS 程序出厂默认值与退出 BIOS 程序，并可保存和取消对 BIOS 项目的更改。您可以从“Exit”菜单中进入 EZ 模式 (EZ Mode)。



华硕的联络信息

华硕电脑（上海）有限公司 ASUSTEK COMPUTER (SHANGHAI) CO., LTD (中国)

市场信息

地址：上海市闵行莘庄工业区春东路 508 号
电话：+86-21-54421616
传真：+86-21-54420088
互联网：<http://www.asus.com.cn/>

技术支持

电话：+86-20-28047506
(400-620-6655)
电子邮件：<http://vip.asus.com/eservice/techserv.aspx>
在线支持：<http://support.asus.com/techserv/techserv.aspx>

华硕电脑公司 ASUSTeK COMPUTER INC. (亚太地区)

市场信息

地址：台湾台北市北投区立德路 15 号
电话：+886-2-2894-3447
传真：+886-2-2890-7798
电子邮件：info@asus.com.tw
互联网：<http://www.asus.com.tw>

技术支持

电话：+86-21-38429911
传真：+86-21-58668722, ext. 9101#
在线支持：<http://support.asus.com/techserv/techserv.aspx>

ASUS COMPUTER INTERNATIONAL (美国)

市场信息

地址：800 Corporate Way, Fremont, California 94539, USA
电话：+1-510-739-3777
传真：+1-510-608-4555
互联网：<http://usa.asus.com>

技术支持

电话：+1-812-282-2787
传真：+1-812-284-0883
在线支持：<http://support.asus.com/techserv/techserv.aspx>

ASUS COMPUTER GmbH (德国/奥地利)

市场信息

地址：Harkort Str. 21-23, D-40880 Ratingen, Deutschland
传真：+49-2102-959911
互联网：<http://www.asus.de>
在线联络：<http://www.asus.de/sales>
(仅回答市场相关事务的问题)

技术支持

电话：+49-1805-010923 (配件)*
电话：+49-1805-010920 (系统/笔记本电脑/易家族/LCD)*
传真：+49-2102-9599-11
在线支持：<http://support.asus.com/techserv/techserv.aspx>

* 使用德国固定电话拨打每分钟话费为 0.14 欧元，使用手机拨打每分钟话费为 0.42 欧元。

DECLARATION OF CONFORMITY

Per FCC Part 2 Section 2.1077(a)



Responsible Party Name: **Asus Computer International**

Address: **800 Corporate Way, Fremont, CA 94539.**

Phone/Fax No: **(510)739-3777/(510)608-4555**

herby declares that the product

Product Name : Motherboard

Model Number : A55BM-E

Conforms to the following specifications:

- FCC Part 15, Subpart B, Unintentional Radiators

Supplementary Information:

This device complies with part 15 of the FCC Rules. Operation is subject to the following two conditions: (1) This device may not cause harmful interference; and (2) this device must accept any interference received, including interference that may cause undesired operation.

Representative Person's Name : **Steve Chang / President**

Signature : _____

Date : **Aug_05_2013**

Ver: 12/0011

EC Declaration of Conformity



Inspiring Innovation - Persistent Perfection

We, the undersigned,

Manufacturer: **ASUSTEK COMPUTER INC.**
Address: City: **4F, No. 150, LITE Rd., PEITOU, TAIPEI 112, TAIWAN**
Country: **TAIWAN**
Authorized representative in Europe: **ASUS COMPUTER GmbH**
Address: City: **HARKORT STR. 21-25, 40880 RATINGEN**
Country: **GERMANY**

declare the following apparatus:

Product name : **Motherboard**
Model name : **A55BM-E**

conform with the essential requirements of the following directives:

- 2004/109/EC-EMC Directive**
 - EN 55022:2010/09/A2:2009
 - EN 55013:2001/A1:2003/A2:2006
 - EN 55020:2007/A1:2011
- 1989/5/EEC-&TTE Directive**
 - EN 300.328 V1.7.(2006-10)
 - EN 300.444-1 V1.5.(12010-06)
 - EN 300.444-2 V1.5.(12010-06)
 - EN 301.150 V2.0(2003-03)
 - EN 301.489-1 V1.3.(2005-11)
 - EN 301.489-2 V1.3.(2005-11)
 - EN 301.489-3 V1.3.(2005-11)
 - EN 301.489-4 V1.4.(2007-11)
 - EN 301.489-5 V1.4.(2007-11)
 - EN 301.853 V1.6.(2011-11)
 - EN 301.853-2 V1.6.(2011-11)
 - EN 302.544-2 V1.1.(2009-01)
 - EN 302.623 V1.1.(2009-01)
 - EN 302.623-2 V1.3.(2009-06)
 - EN 302.623-3 V1.3.(2009-06)
 - EN 302.623-4 V1.3.(2009-06)
 - EN 302.623-5 V1.3.(2009-06)
 - EN 302.623-6 V1.3.(2009-06)
 - EN 302.623-7 V1.3.(2009-06)
 - EN 302.623-8 V1.3.(2009-06)
 - EN 302.623-9 V1.3.(2009-06)
 - EN 302.623-10 V1.3.(2009-06)
 - EN 302.623-11 V1.1.(2005-07)
 - EN 302.623-12 V1.1.(2005-07)
 - EN 302.623-13 V1.1.(2005-07)
 - EN 302.623-14 V1.1.(2005-07)
 - EN 302.623-15 V1.1.(2005-07)
 - EN 302.623-16 V1.1.(2005-07)
 - EN 302.623-17 V1.1.(2005-07)
 - EN 302.623-18 V1.1.(2005-07)
 - EN 302.623-19 V1.1.(2005-07)
 - EN 302.623-20 V1.1.(2005-07)
 - EN 301.489-1 V1.9.2.(2011-09)
 - EN 301.489-3 V1.4.(2002-08)
 - EN 301.489-4 V1.4.(2002-08)
 - EN 301.489-5 V1.3.(2005-11)
 - EN 301.489-7 V1.3.(2005-11)
 - EN 301.489-8 V1.3.(2005-11)
 - EN 301.489-9 V1.4.(2007-11)
 - EN 301.489-10 V1.4.(2007-11)
 - EN 301.489-11 V1.4.(2007-11)
 - EN 301.489-12 V1.4.(2007-11)
 - EN 301.489-13 V1.4.(2007-11)
 - EN 301.489-14 V1.4.(2007-11)
 - EN 301.489-15 V1.4.(2007-11)
 - EN 301.489-16 V1.4.(2007-11)
 - EN 301.489-17 V1.4.(2007-11)
 - EN 301.489-18 V1.4.(2007-11)
 - EN 301.489-19 V1.4.(2007-11)
 - EN 301.489-20 V1.4.(2007-11)
 - EN 301.489-21 V1.1.(2010-09)
 - EN 302.326-3 V1.2.(2007-06)
 - EN 302.326-4 V1.2.(2007-06)
 - EN 302.326-5 V1.3.(2007-06)
 - EN 302.326-6 V1.3.(2007-06)
 - EN 302.326-7 V1.3.(2007-06)
 - EN 302.326-8 V1.3.(2007-06)
 - EN 302.326-9 V1.3.(2007-06)
 - EN 302.326-10 V1.3.(2007-06)
 - EN 302.326-11 V1.1.(2005-07)
 - EN 302.326-12 V1.1.(2005-07)
 - EN 302.326-13 V1.1.(2005-07)
 - EN 302.326-14 V1.1.(2005-07)
 - EN 302.326-15 V1.1.(2005-07)
 - EN 302.326-16 V1.1.(2005-07)
 - EN 302.326-17 V1.1.(2005-07)
 - EN 302.326-18 V1.1.(2005-07)
 - EN 302.326-19 V1.1.(2005-07)
 - EN 302.326-20 V1.1.(2005-07)
- 2006/95/EC-LVD Directive**
 - EN 60950-1 /A12:2011
- 2009/128/EC-ERP Directive**
 - Regulation (EC) No. 1275/2008
 - Regulation (EC) No. 642/2009
- 2011/65/EU-RoHS Directive**
- CE marking**

Ver: 130208



(EC conformity marking)

Position : **CEO**
Name : **Jerry Sheu**

Signature : _____

Declaration Date: **05/08/2013**
Year to begin affixing CE marking: **2013**