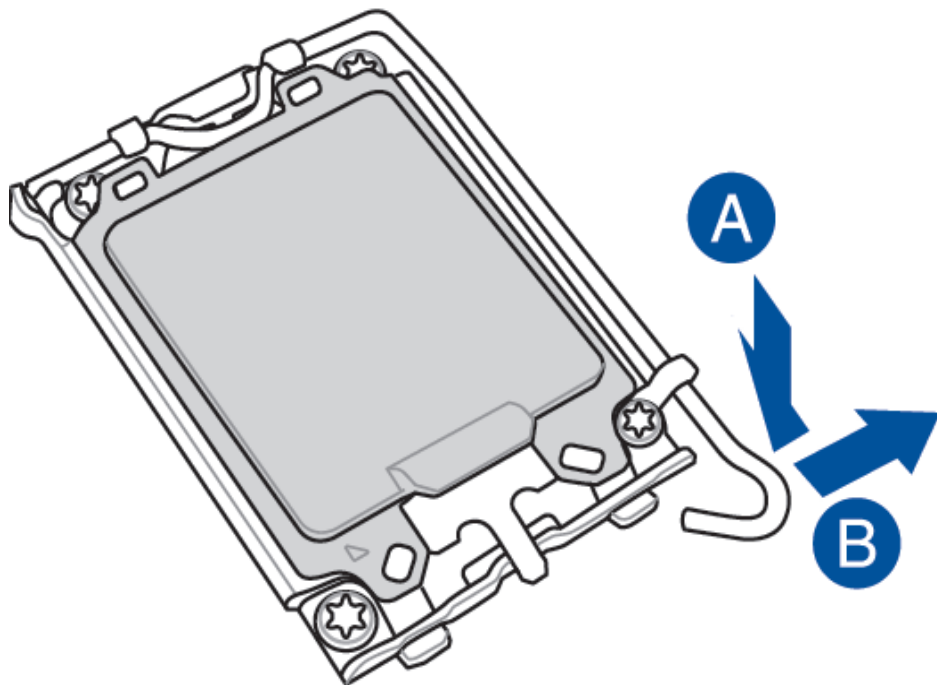


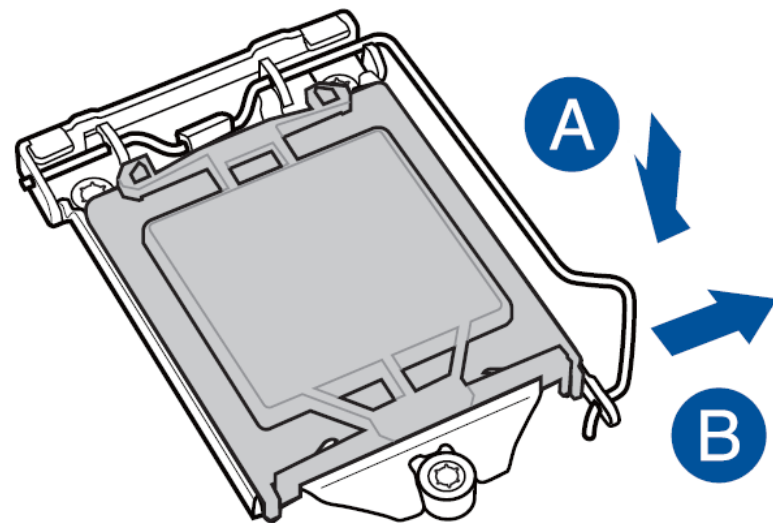
安裝CPU/風扇

1. Intel 處理器——安裝CPU

- 1 按壓插槽邊上的杠杆，右移後抬起它，CPU底座即處於解鎖狀態。



LGA1700



LGA1200/LGA115X

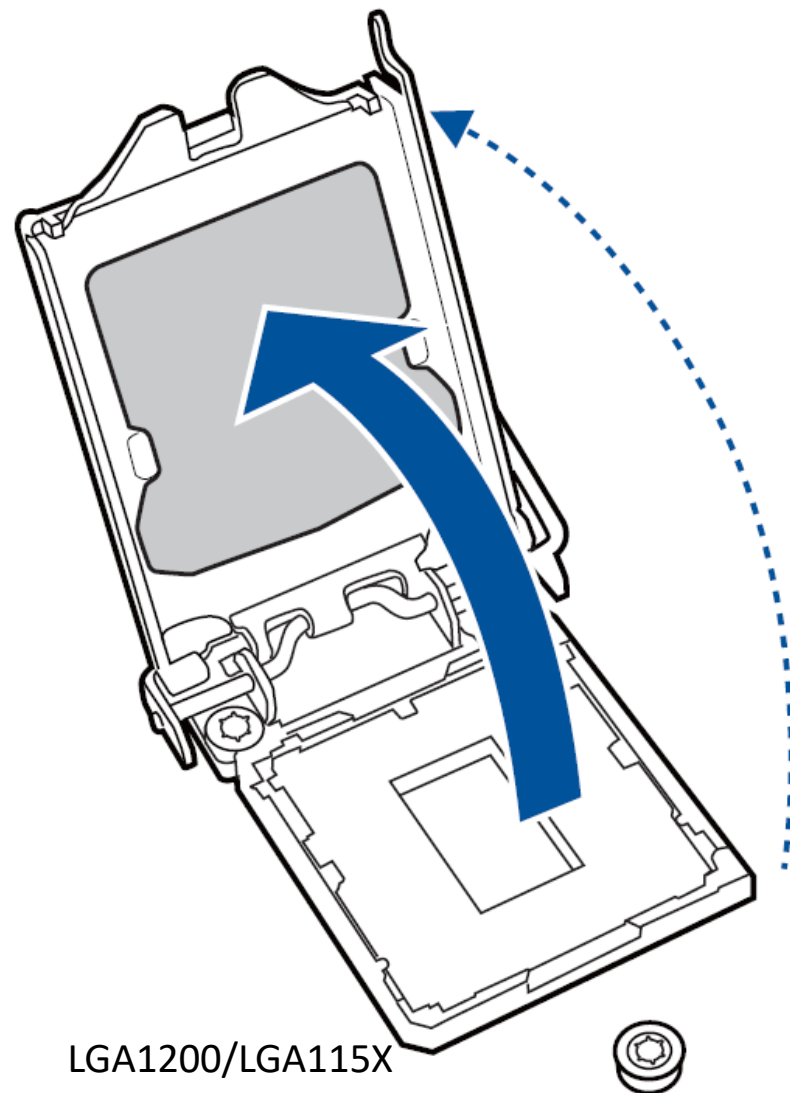
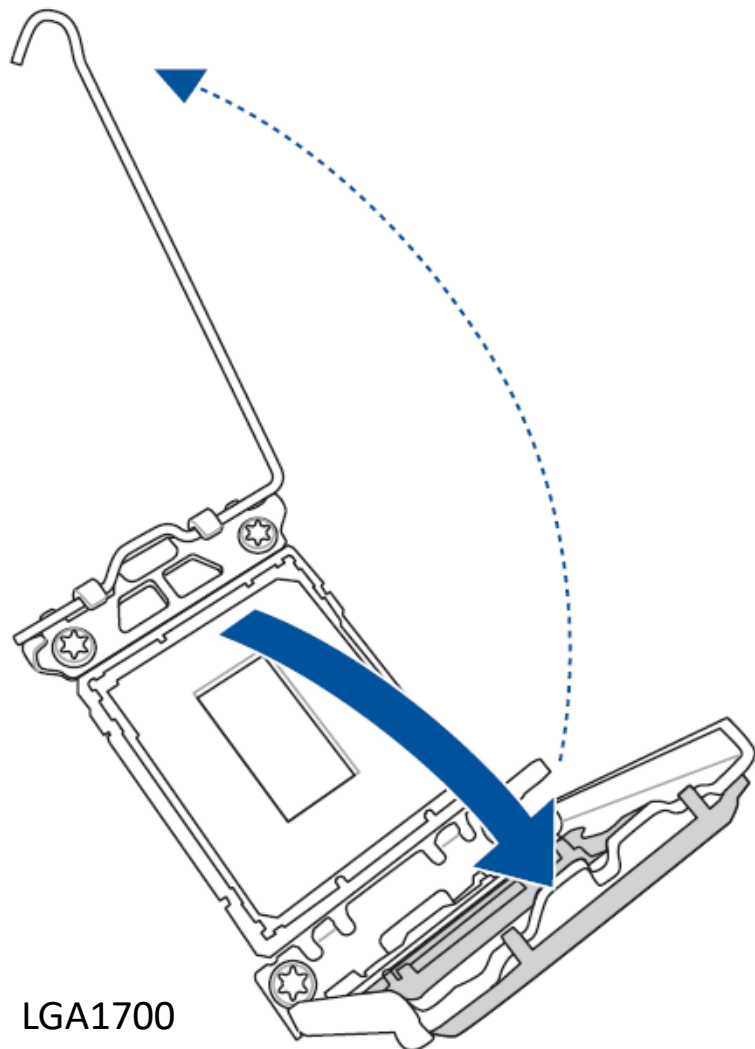


抬起杠杆時要小心，請確認在釋放杠杆時抓住杠杆。
立刻松開杠杆可能會導致其回彈並損壞主機板。

*不同版本，樣式不同，請以實際為準，圖片樣式僅供參考。

1. Intel 處理器——安裝CPU

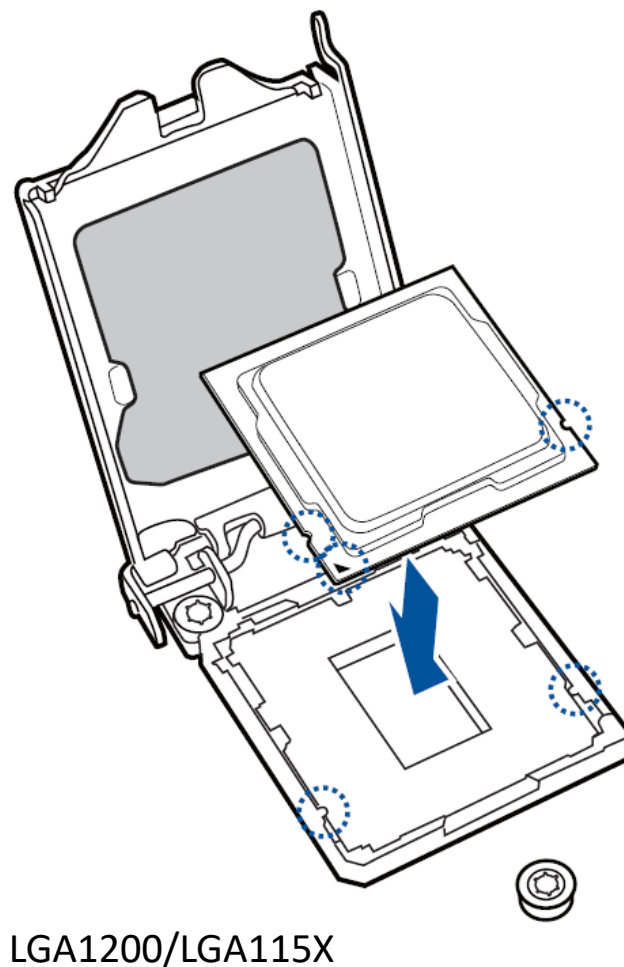
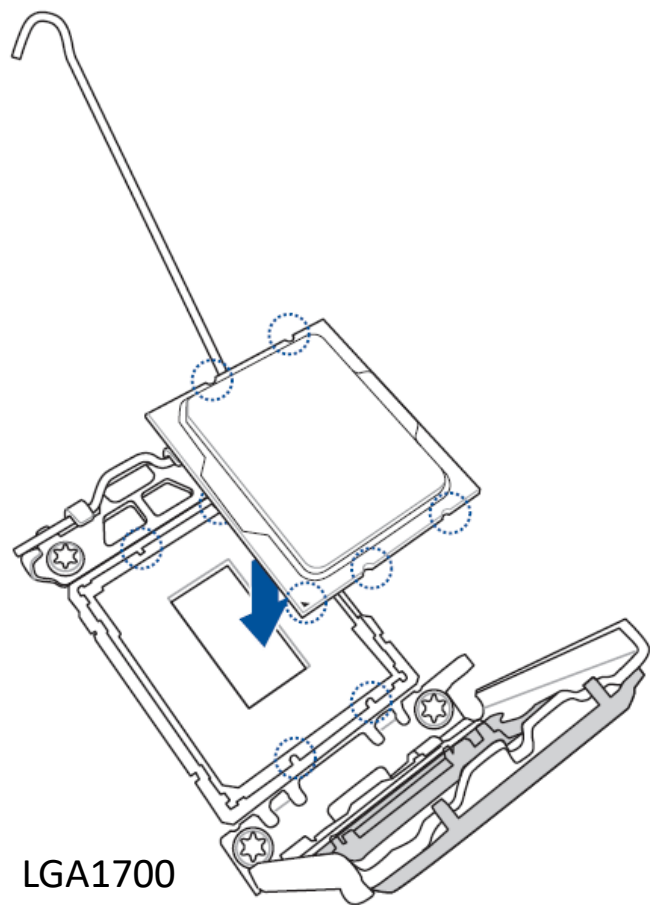
2 打開CPU蓋子



*不同版本CPU開蓋方向不同，請以實際為準，圖片樣式僅供參考。

1. Intel 處理器——安裝CPU

3 正確放入CPU

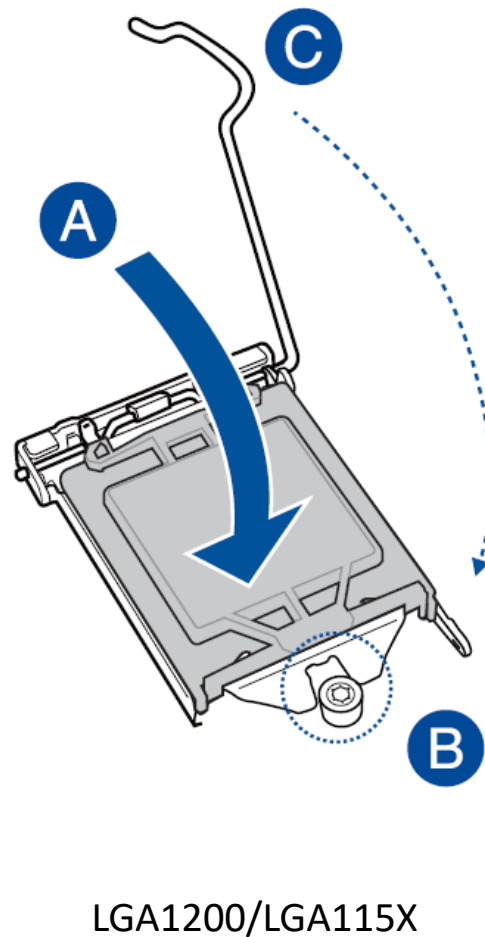
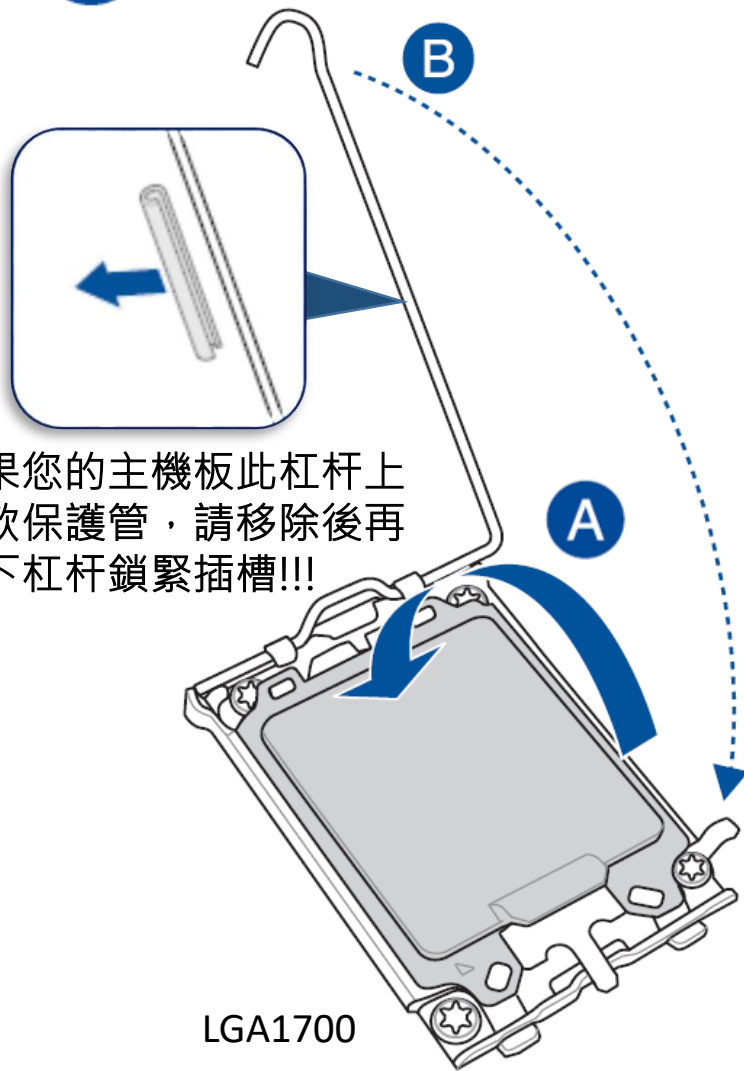


注意三角標誌方向，安裝時注意保證三角標同向對齊。

*不同版本CPU防呆缺口方向不同，請以實際為準，注意避免插槽彎針，圖片樣式僅供參考。

1. Intel 處理器——安裝CPU

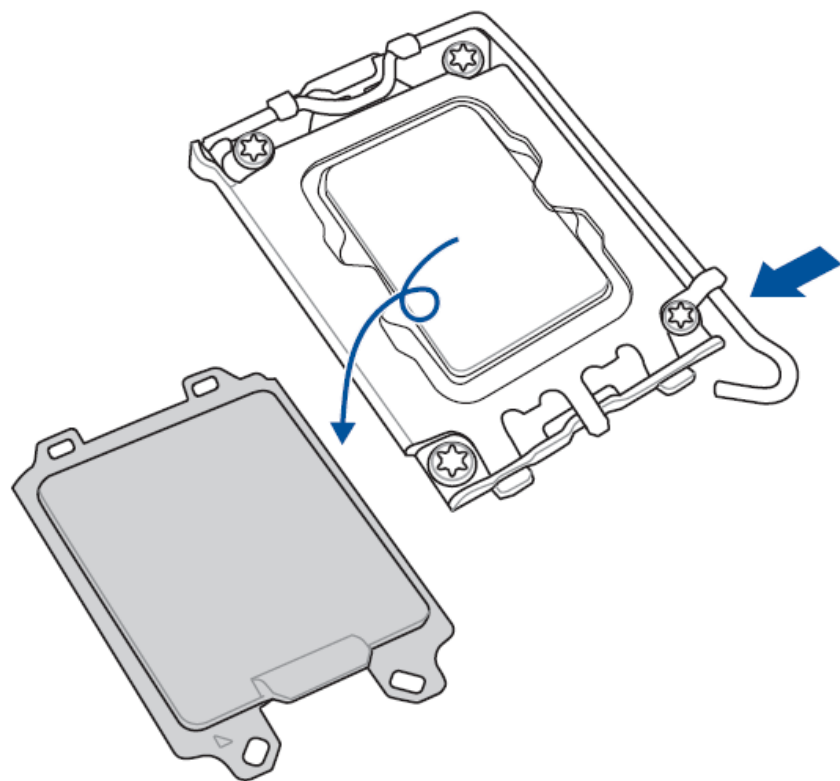
4 按下杠杆鎖緊插槽。



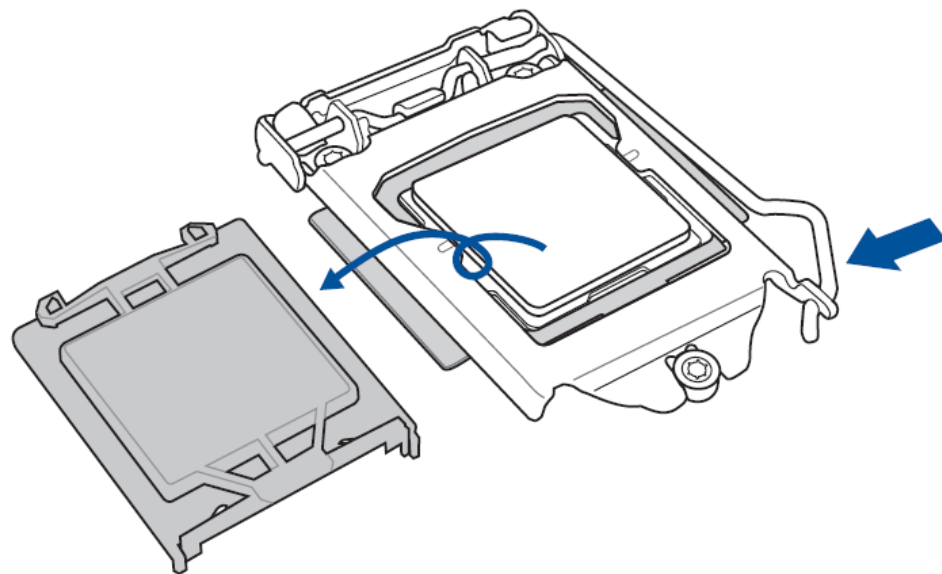
*不同版本，塑膠保護蓋方向不同，請以實際為準，圖片樣式僅供參考。

1. Intel 處理器——安裝CPU

5



LGA1700



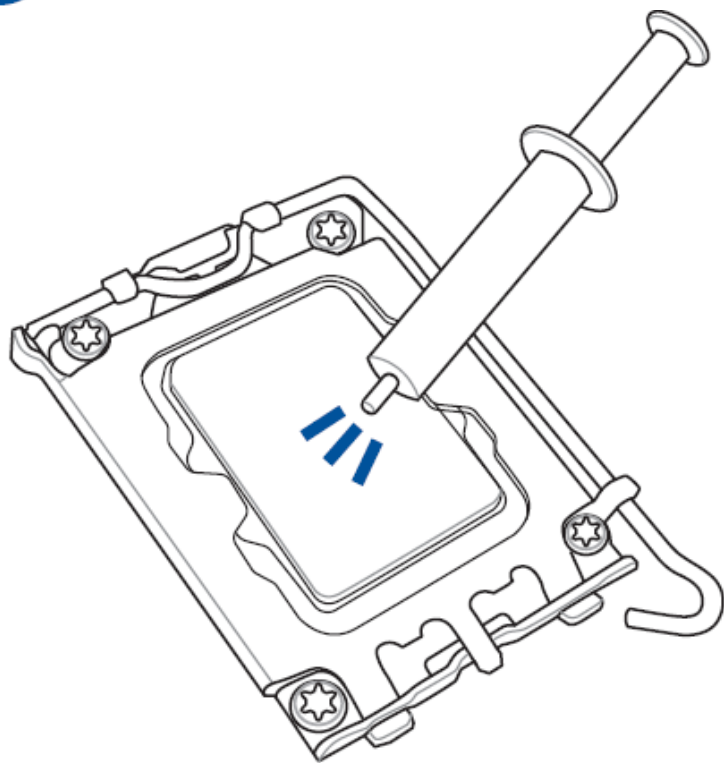
LGA1200/LGA115X

當CPU安裝到位後，插槽上的塑膠保護蓋就會被頂出。

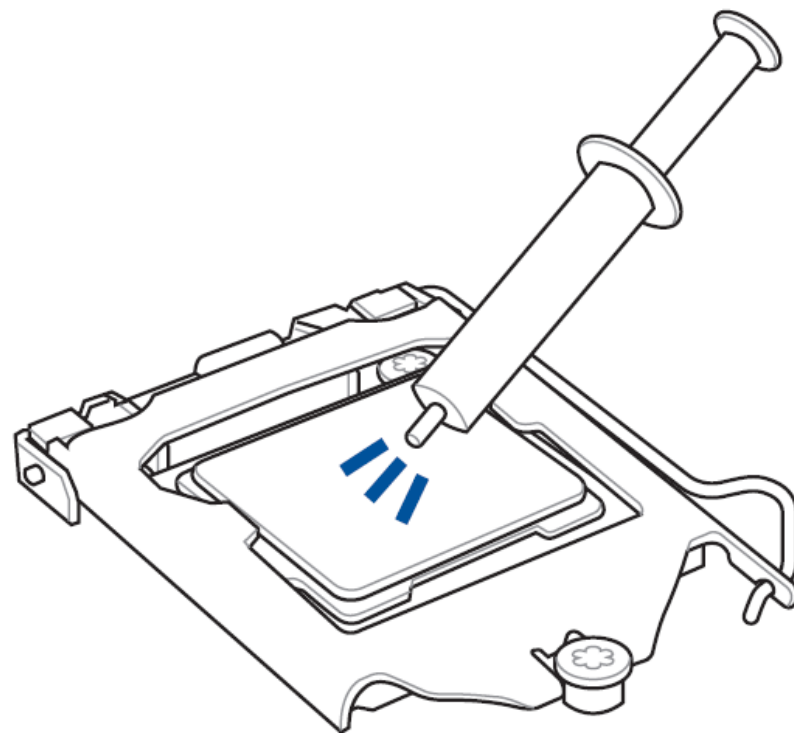
*不同版本，樣式不同，請以實際為準，圖片樣式僅供參考。

1. Intel 處理器——安裝CPU

6



LGA1700



LGA1200/LGA115X

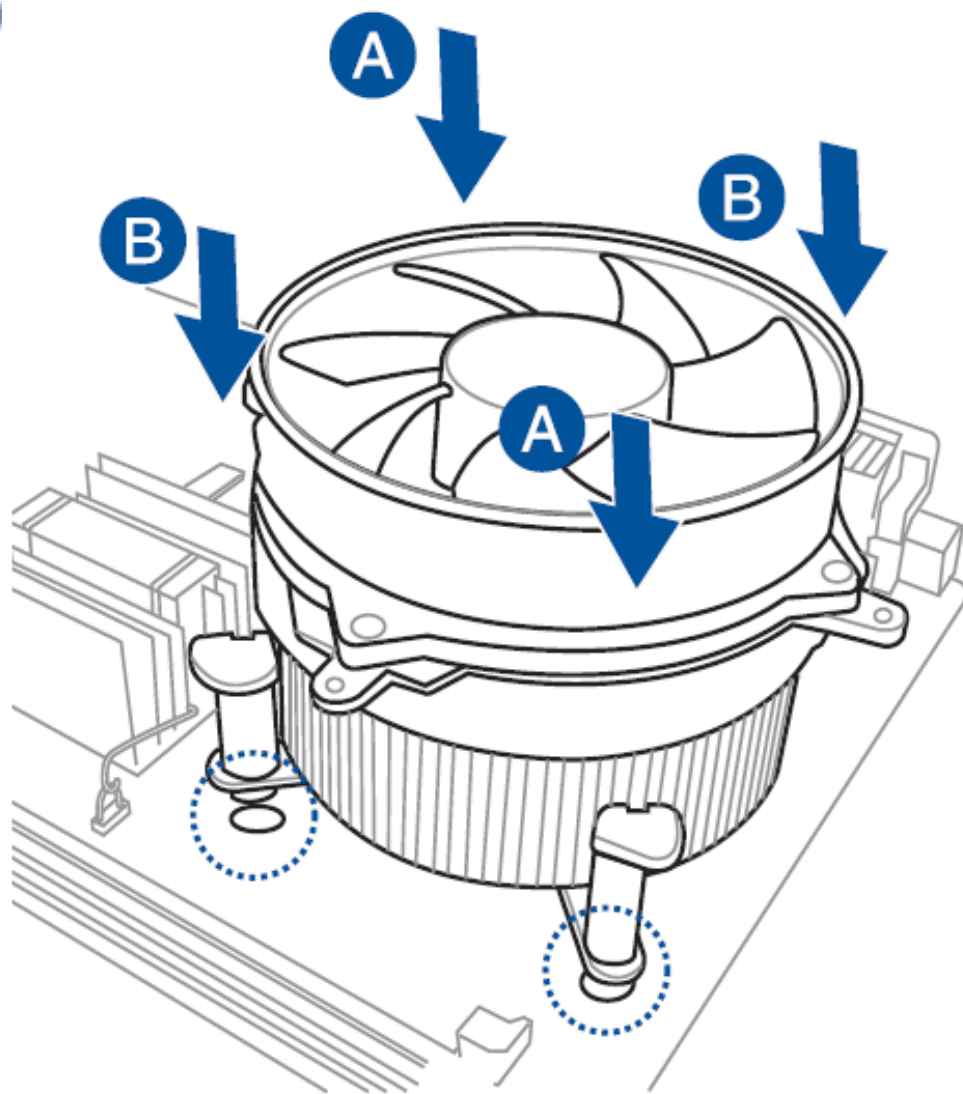


若您所購買的是散裝的處理器散熱器和風扇，在安裝散熱器和風扇前，請確認散熱器或處理器上已正確塗上散熱膏。

* 如果風扇底部已有導熱矽脂，該步驟可省略。

2. Intel 處理器——安裝風扇

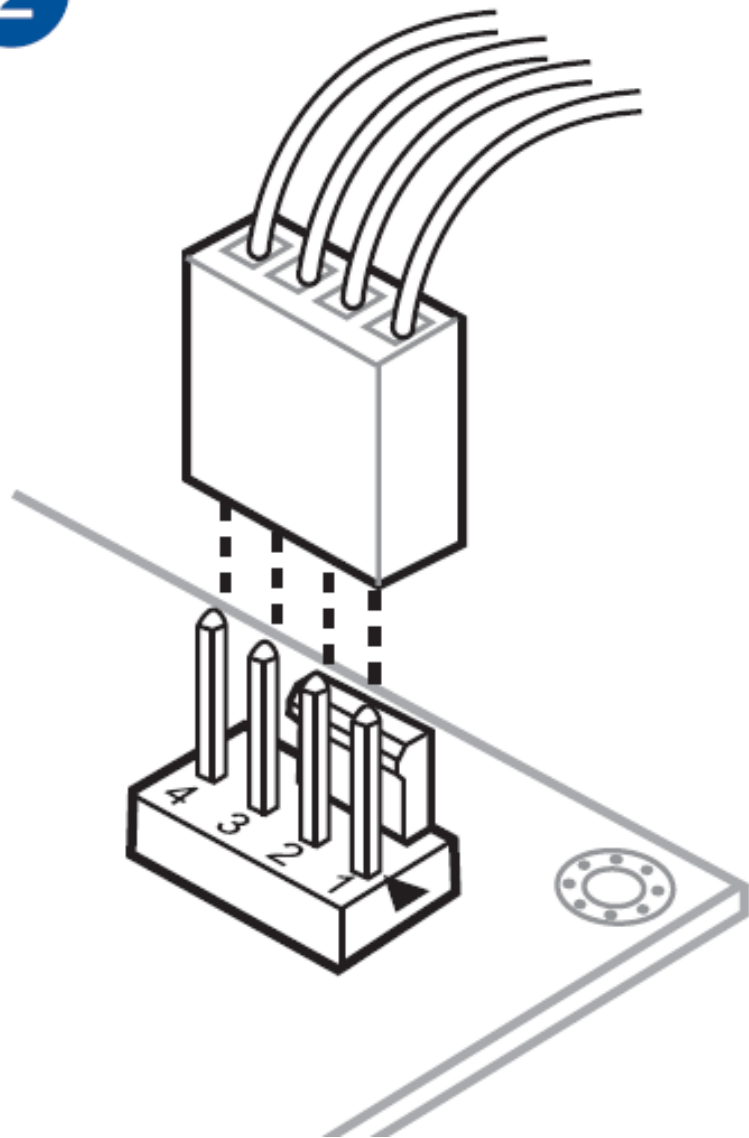
1



將風扇置於CPU頂部，同時將四個鎖扣對準主機板上對應孔位。向下按，風扇就被鎖住了。

2. Intel 處理器——安裝風扇

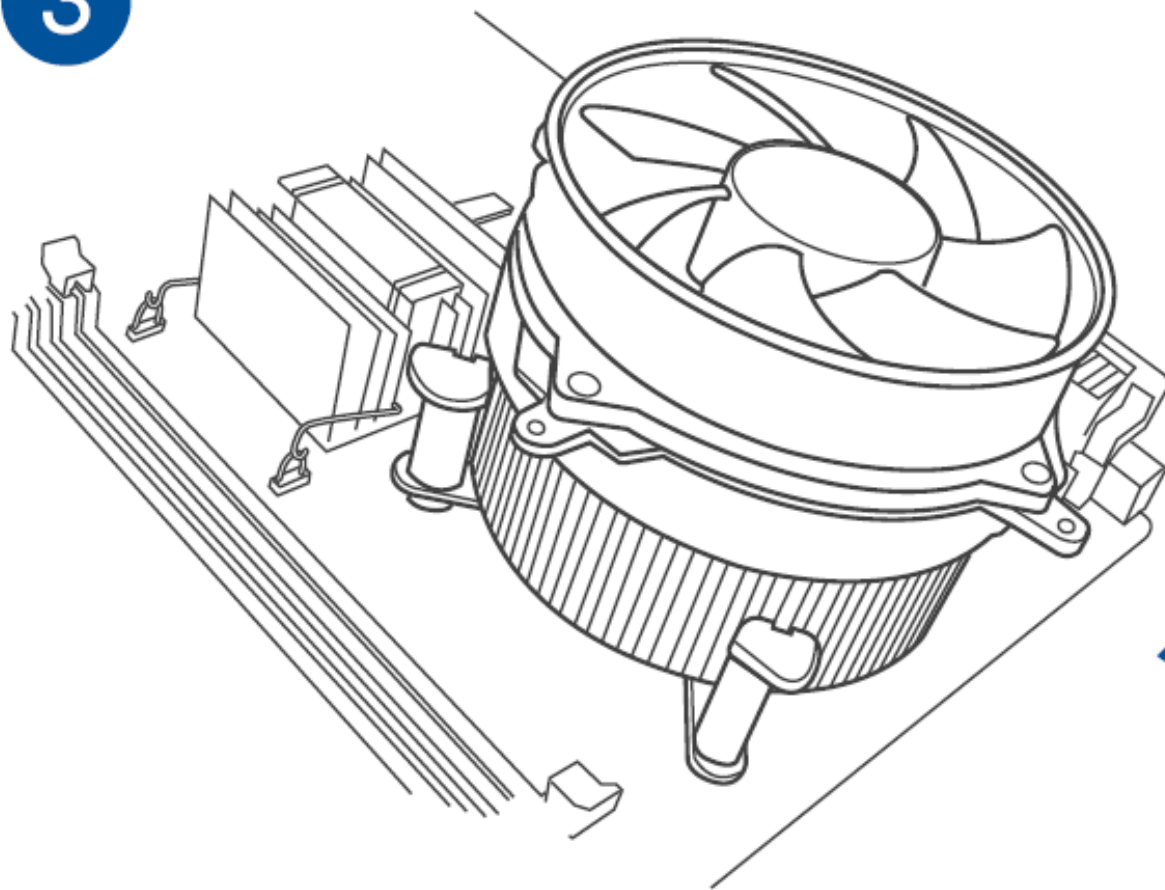
2



將CPU風扇電源座連接到主機板對應的CPU_FAN位置。

2. Intel 處理器——安裝風扇

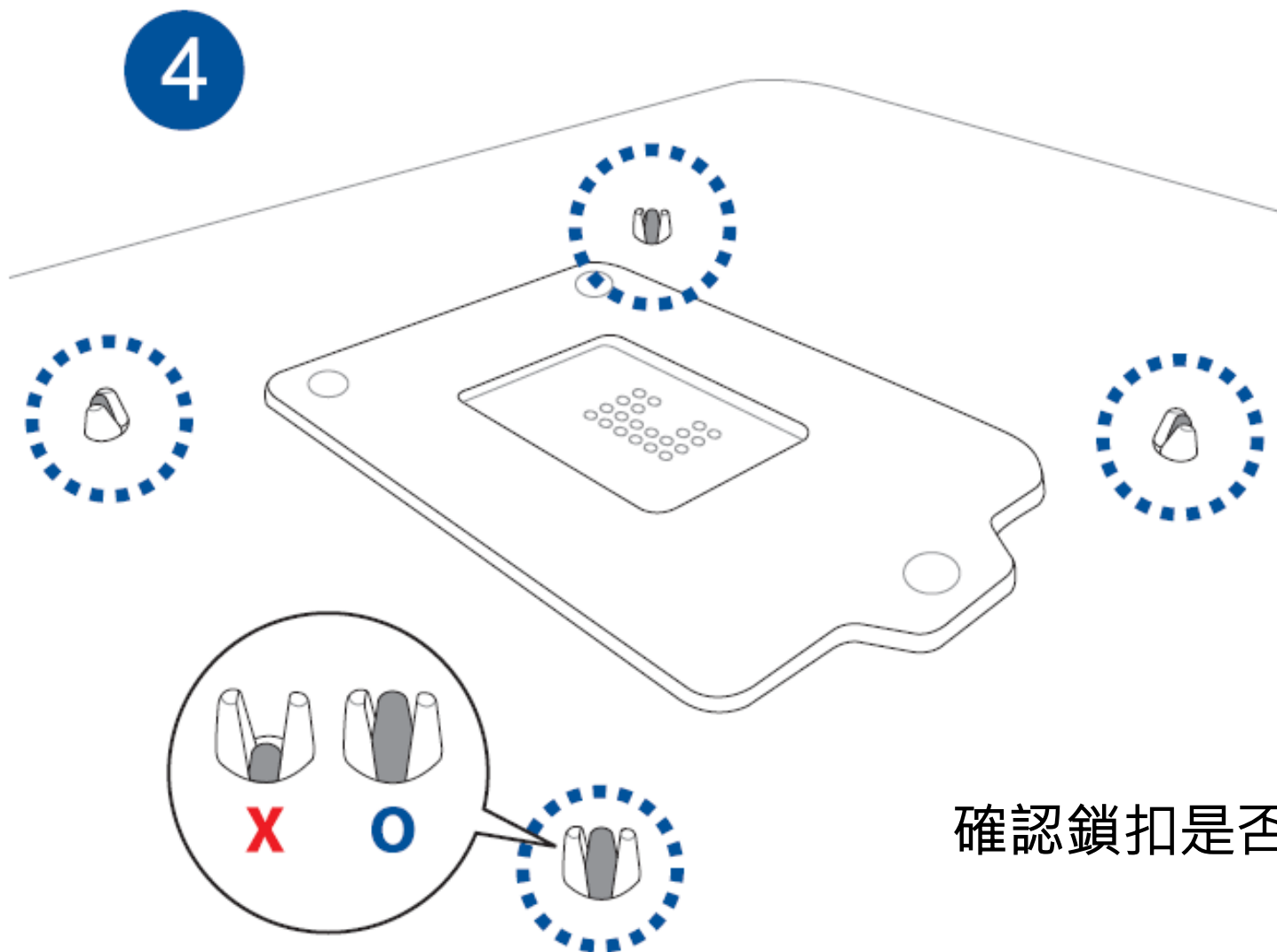
3



翻看背面。

2. Intel 處理器——安裝風扇

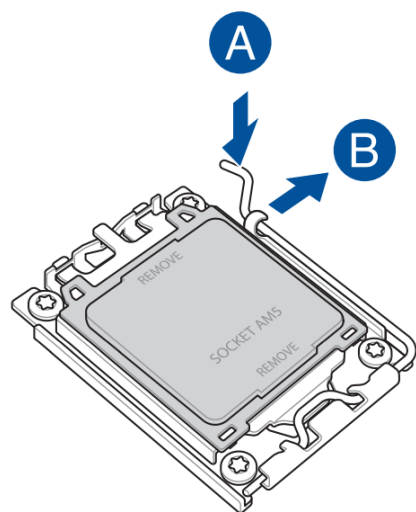
4



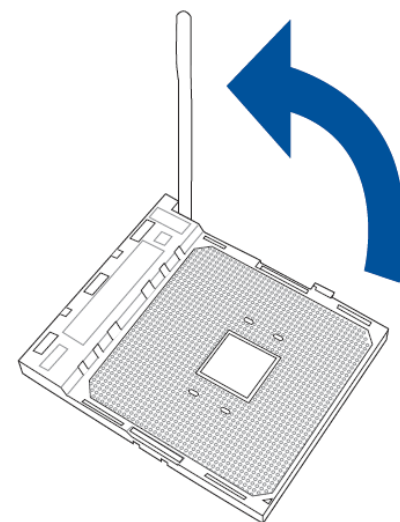
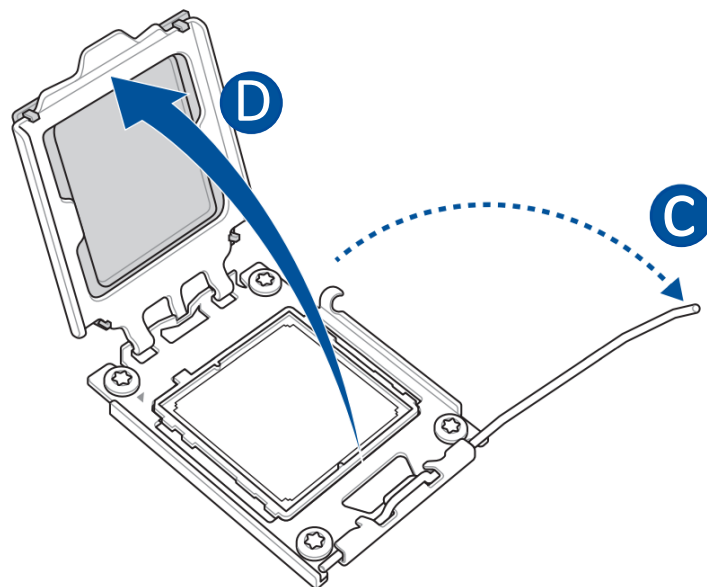
確認鎖扣是否按壓到位。

3. AMD 處理器——安裝CPU

1



AM5



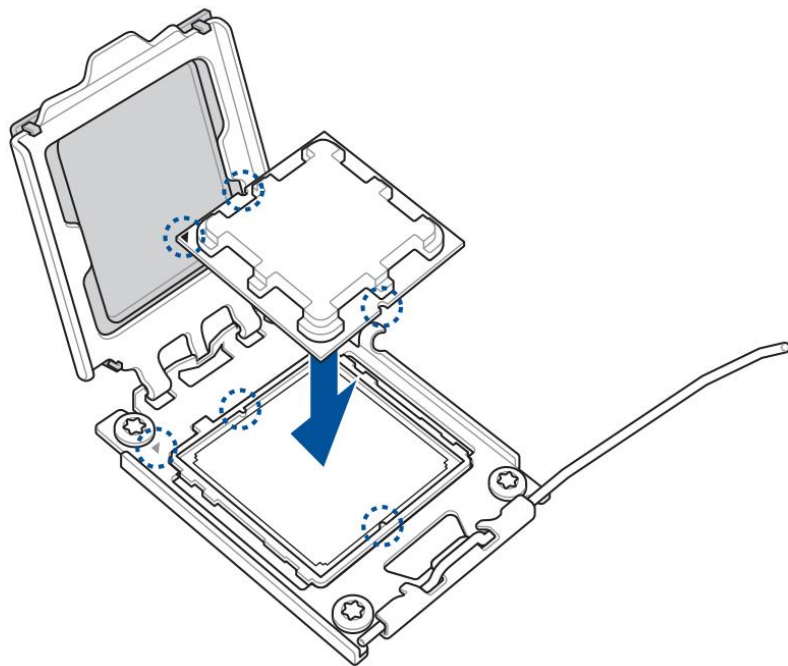
AM3/AM4

抬起杠杆，CPU底座即處於解鎖狀態。

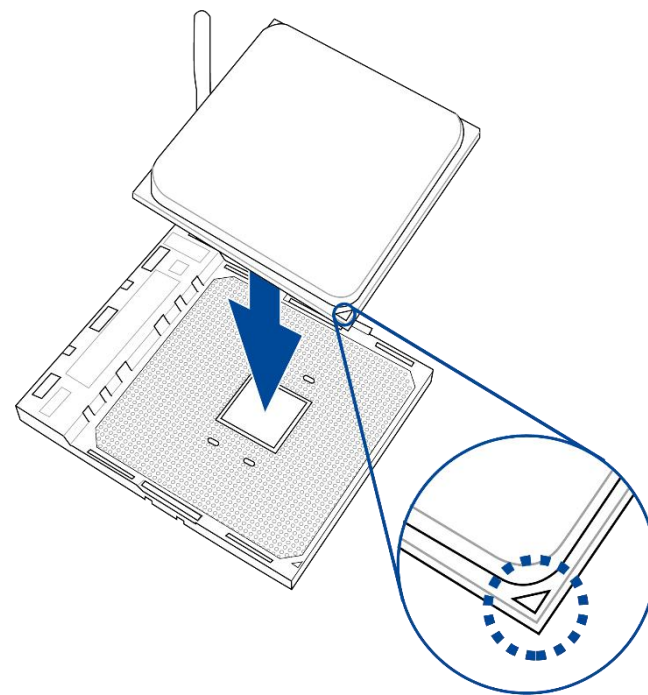
*不同版本，樣式不同，請以實際為準，圖片樣式僅供參考。

3. AMD 處理器——安裝CPU

2



AM5



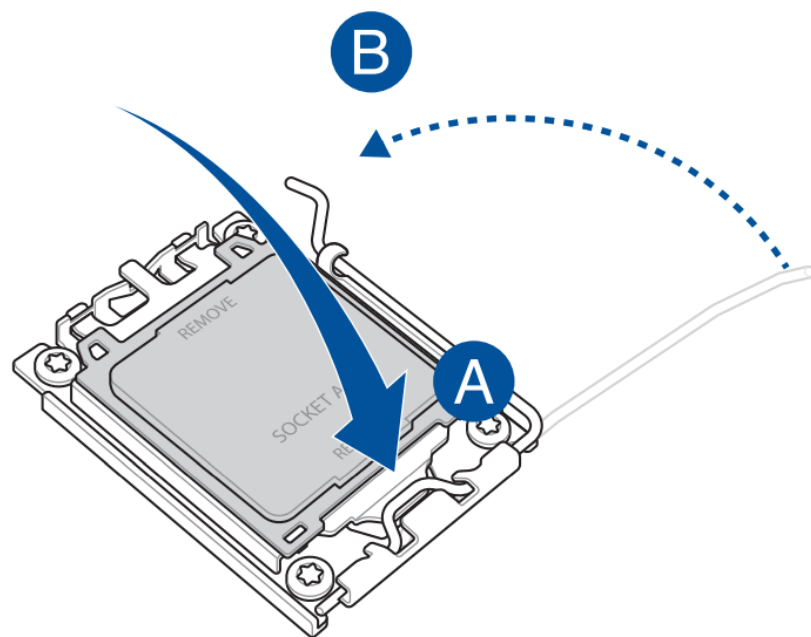
AM3/AM4

注意三角標志,安裝時保證三角標誌對齊!!

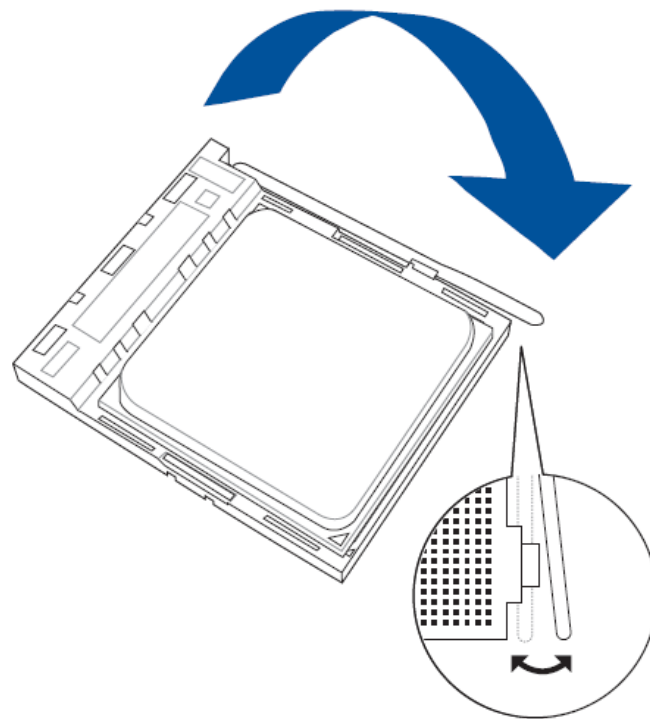
*不同版本，樣式不同，請以實際為準，圖片樣式僅供參考。

3. AMD 處理器——安裝CPU

3



AM5



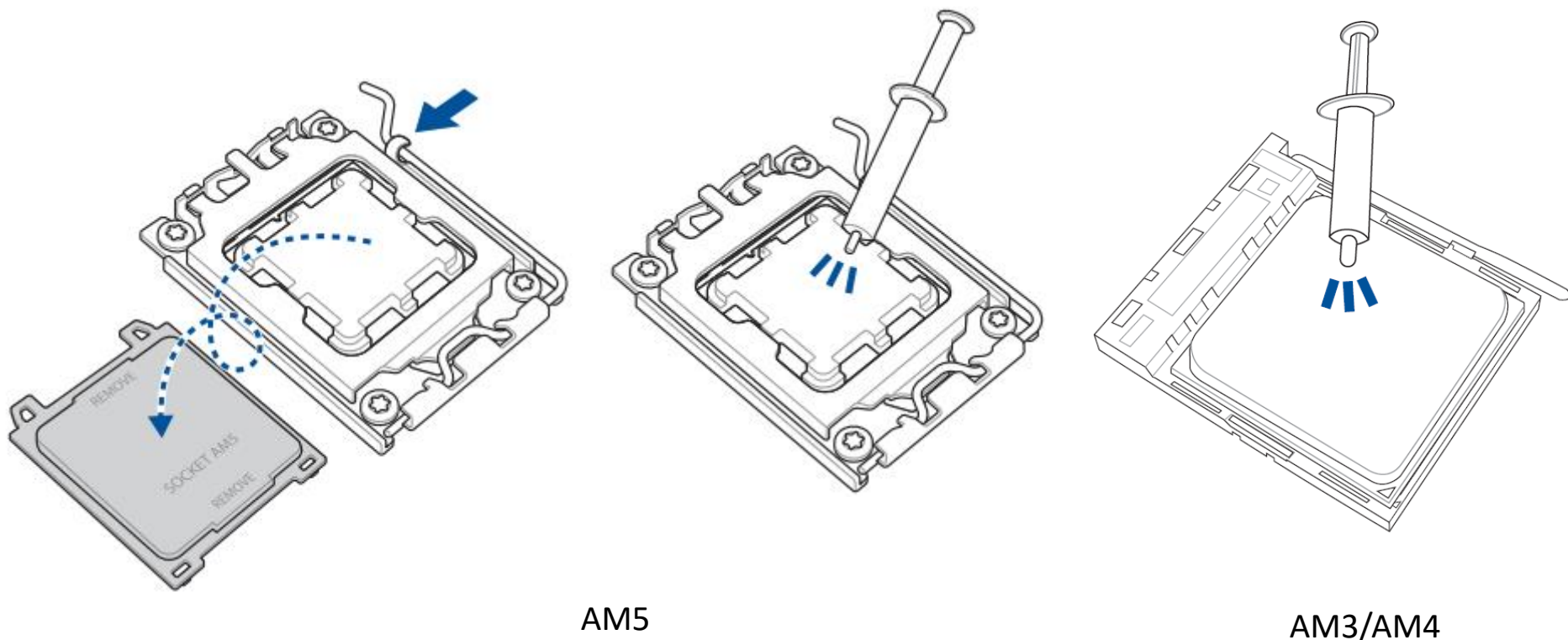
AM3/AM4

按下杠杆，**CPU**就被鎖住了。

*不同版本，樣式不同，請以實際為準，圖片樣式僅供參考。

3. AMD 處理器——安裝CPU

4



清潔CPU表面並將導熱矽脂塗抹均勻，覆蓋到整個CPU。

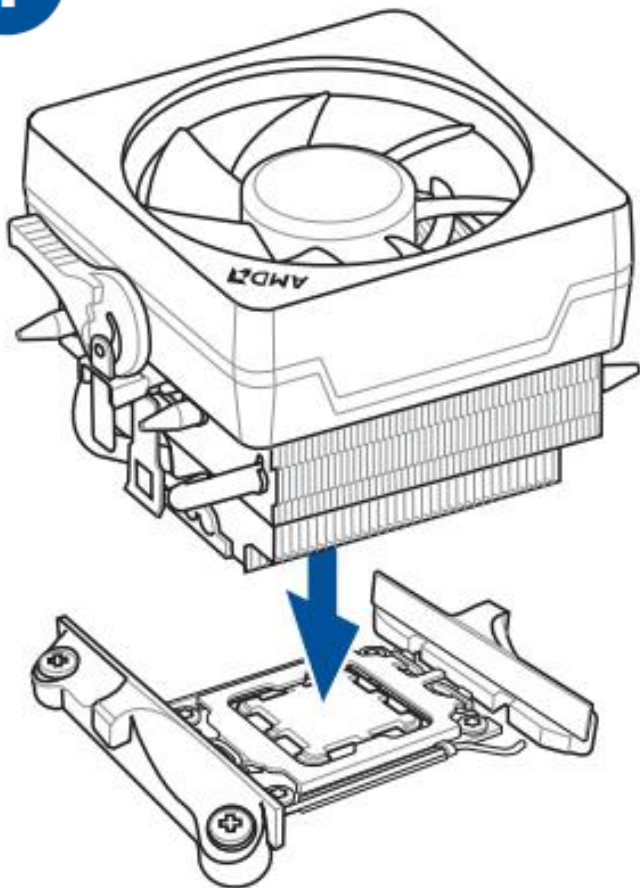
* AM5的主機板，當CPU安裝到位後，插槽上的塑膠保護蓋就會被頂出。保護蓋被頂出後再進行導熱矽脂塗抹即可。

* 如果風扇底部已有導熱矽脂，該步驟可省略。

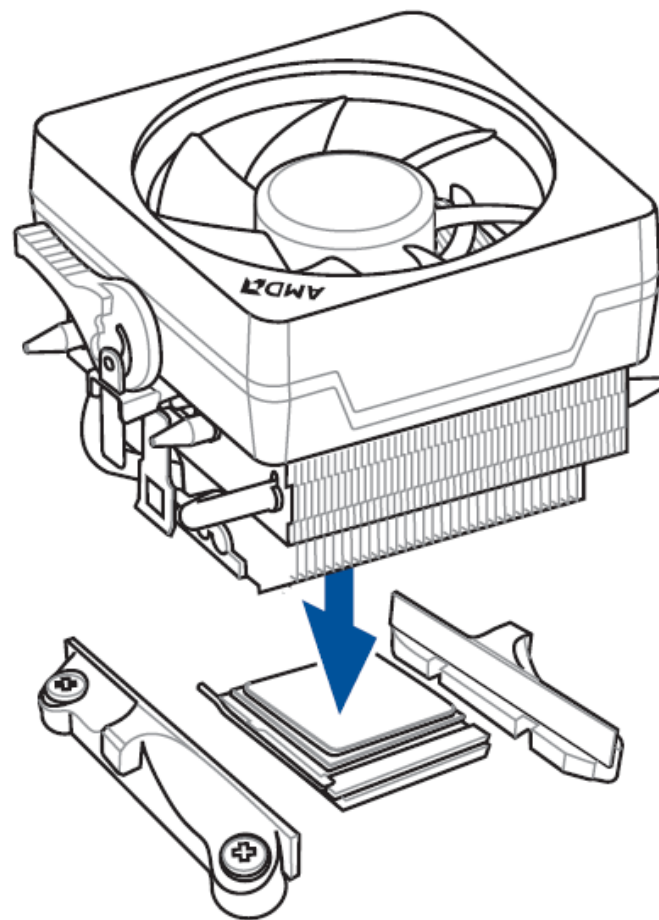
* 不同版本，樣式不同，請以實際為準，圖片樣式僅供參考。

4. AMD 處理器——安裝風扇（類型一）

1



AM5



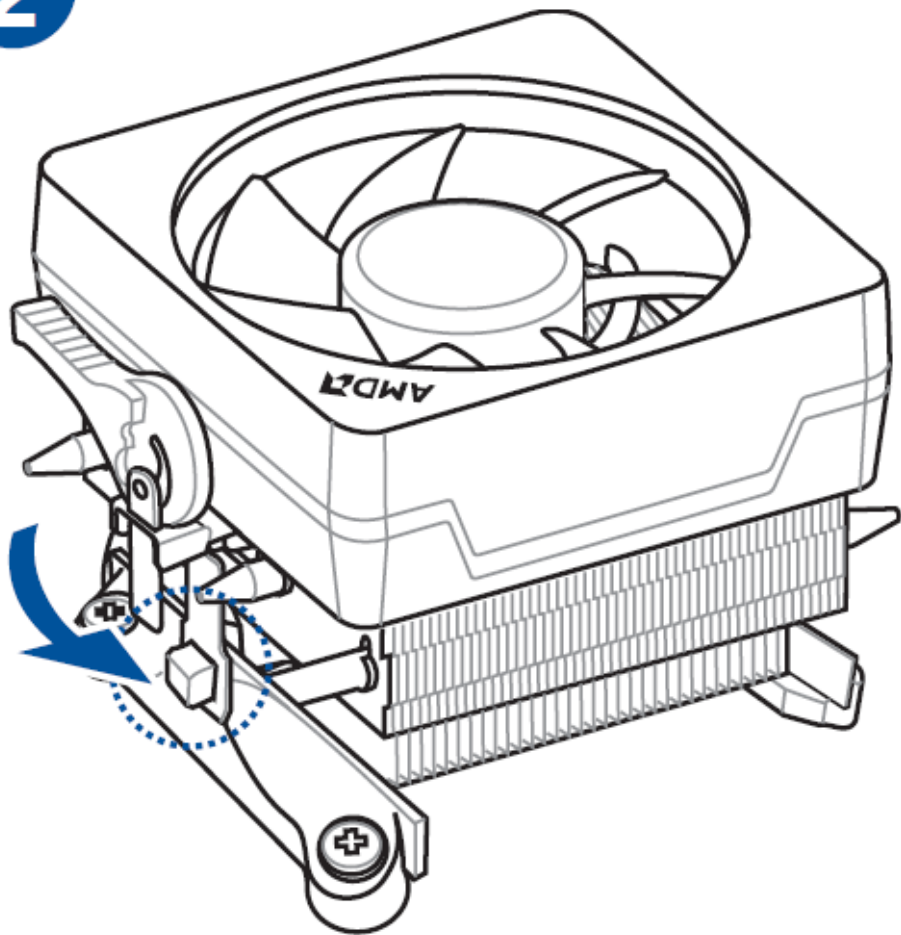
AM3/AM4

將風扇置於CPU頂部。

*不同版本，樣式不同，請以實際為準，圖片樣式僅供參考。

4. AMD 處理器——安裝風扇（類型一）

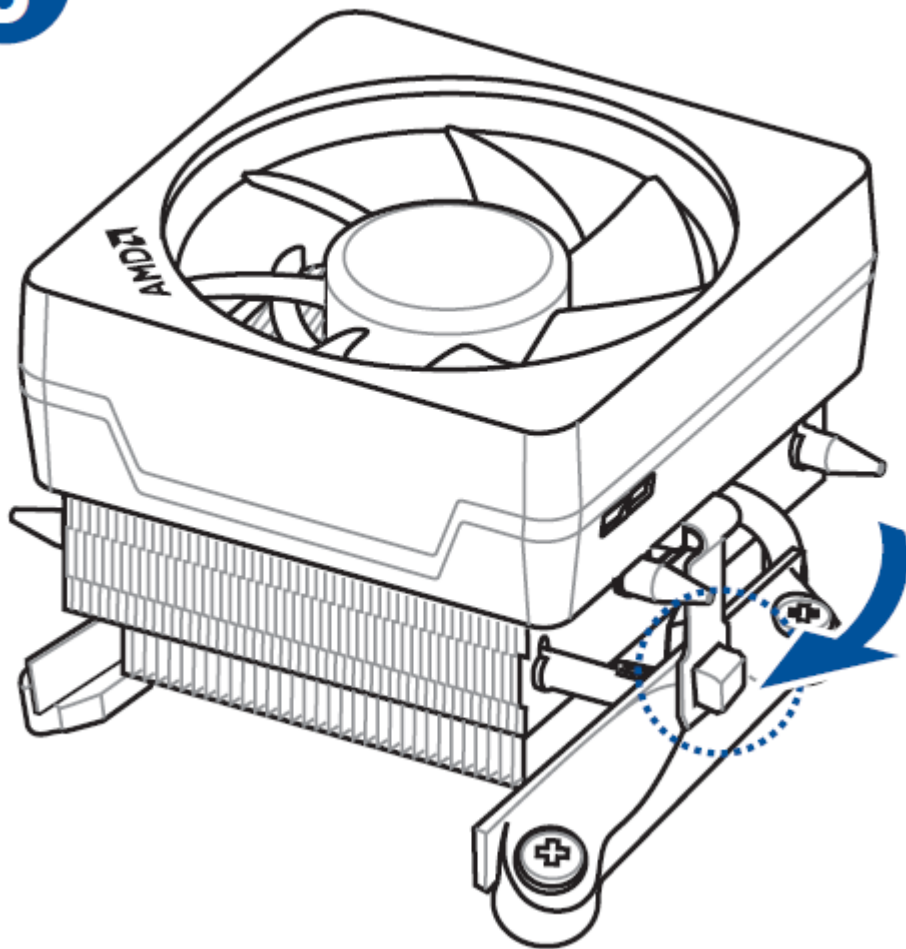
2



風扇支架與底座扣緊。

4. AMD 處理器——安裝風扇（類型一）

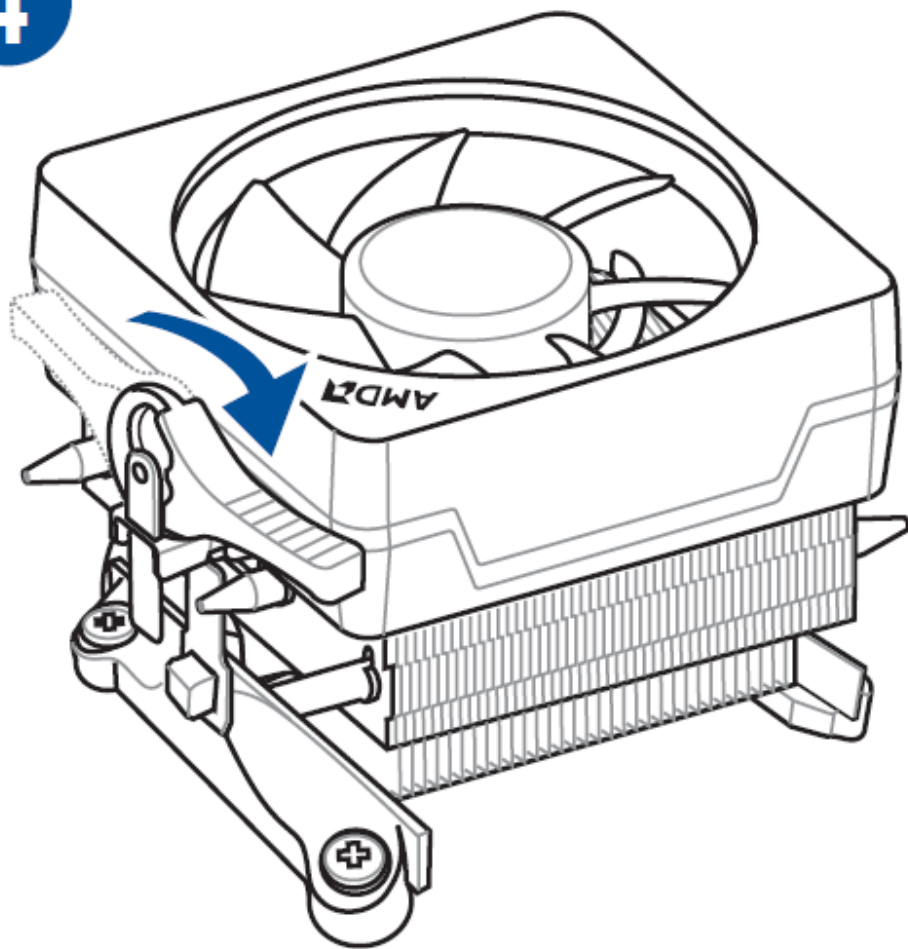
3



風扇支架與底座扣緊。

4. AMD 處理器——安裝風扇（類型一）

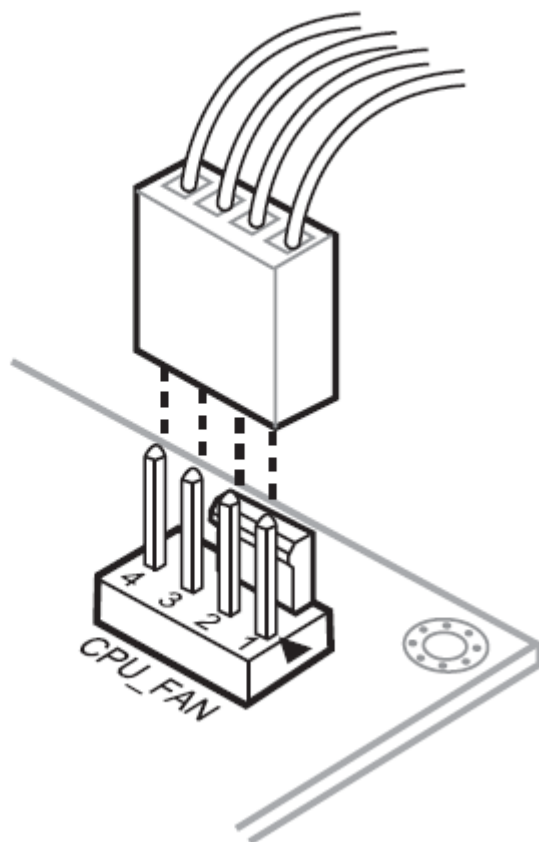
4



風扇支架與底座扣緊。

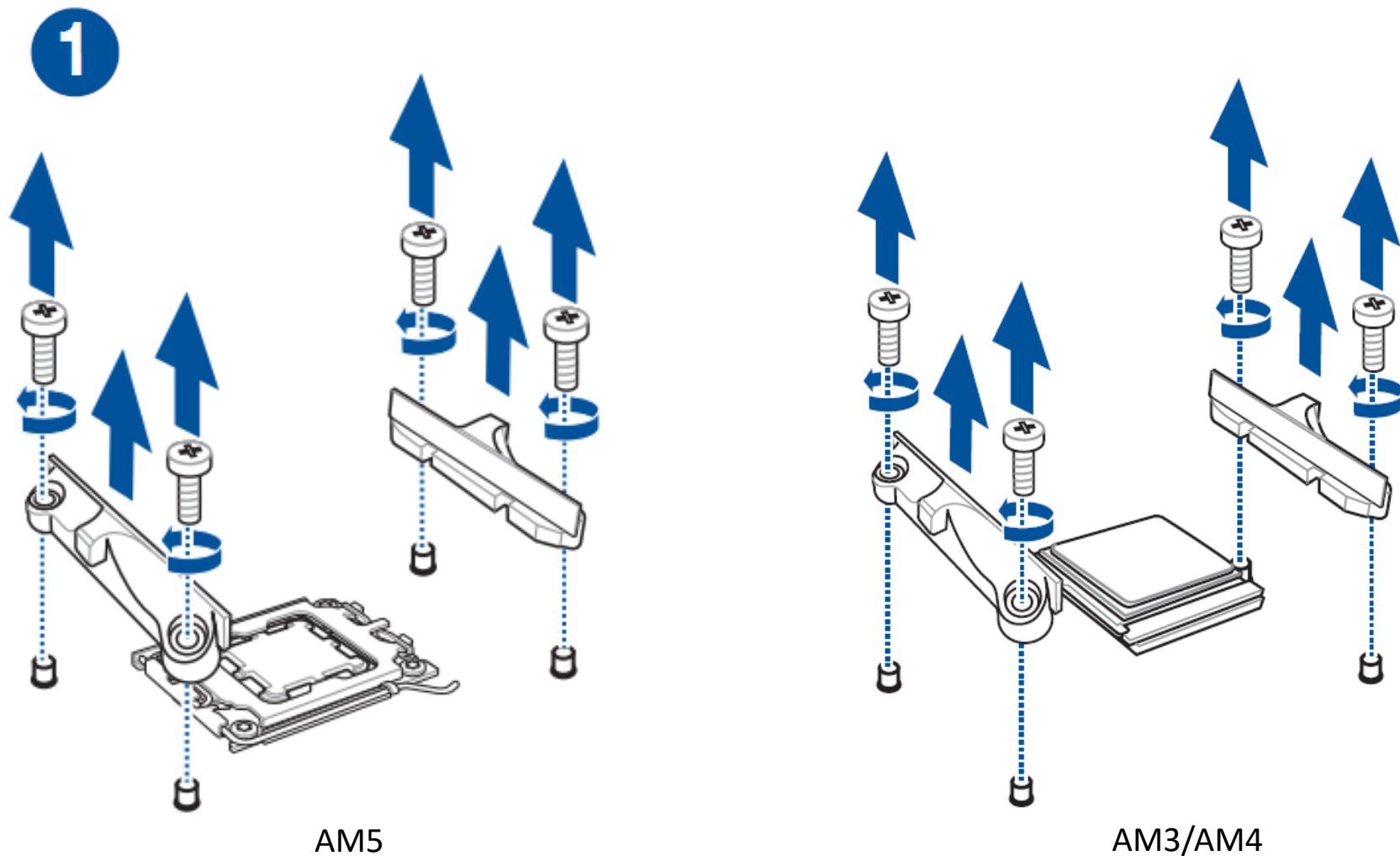
4. AMD 處理器——安裝風扇（類型一）

5



將CPU風扇電源座連接到主機板對應的CPU_FAN位置。

4. AMD 處理器——安裝風扇（類型二）



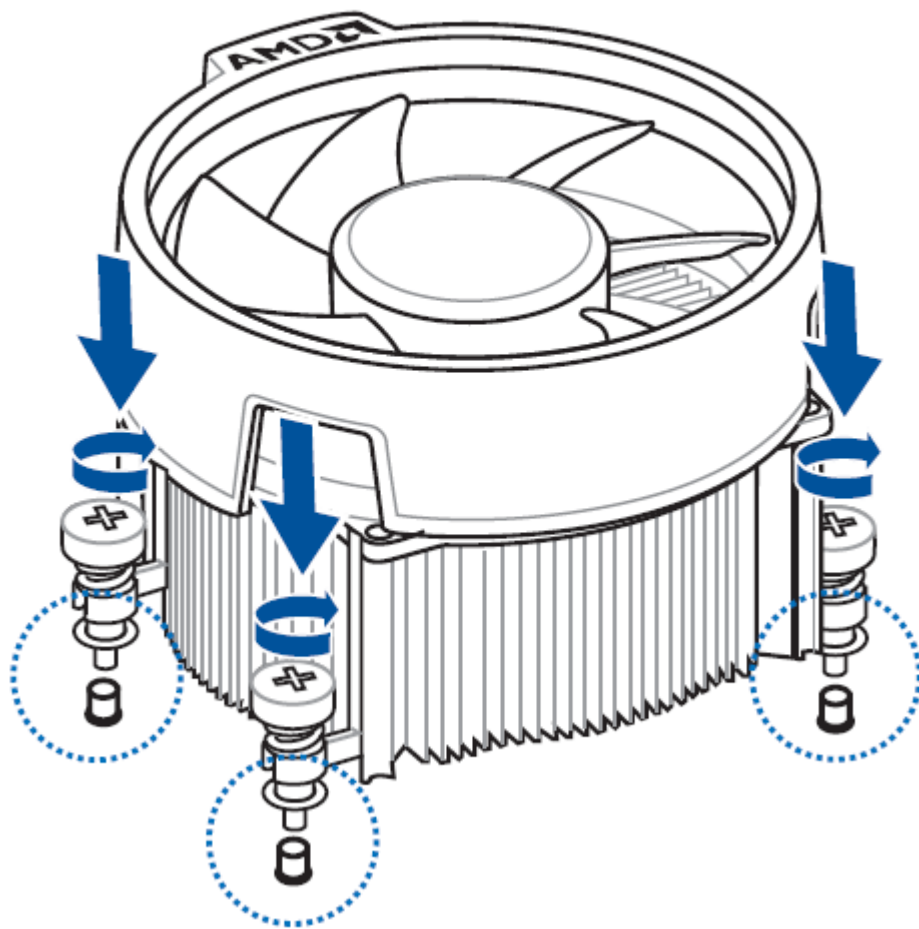
移除螺絲與支撐模組。

* 請勿移除背面金屬板。

* 不同版本，樣式不同，請以實際為準，圖片樣式僅供參考。

4. AMD 處理器——安裝風扇（類型二）

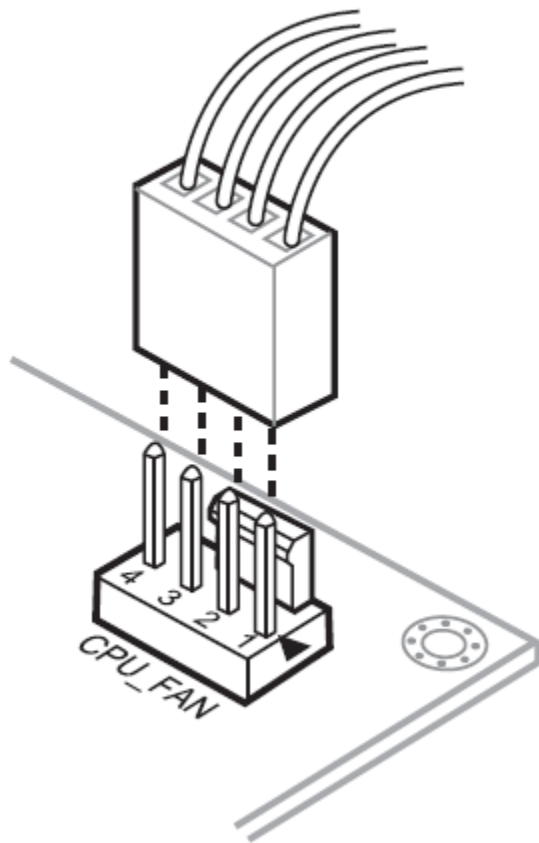
2



固定風扇。

4. AMD 處理器——安裝風扇（類型二）

3



將CPU風扇電源座連接到主機板對應的CPU_FAN位置。