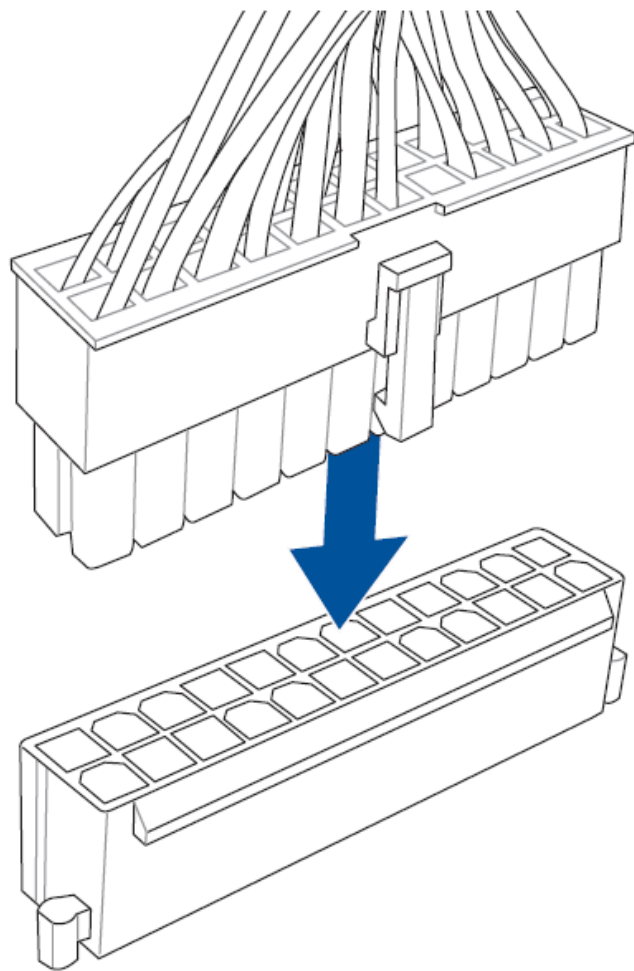
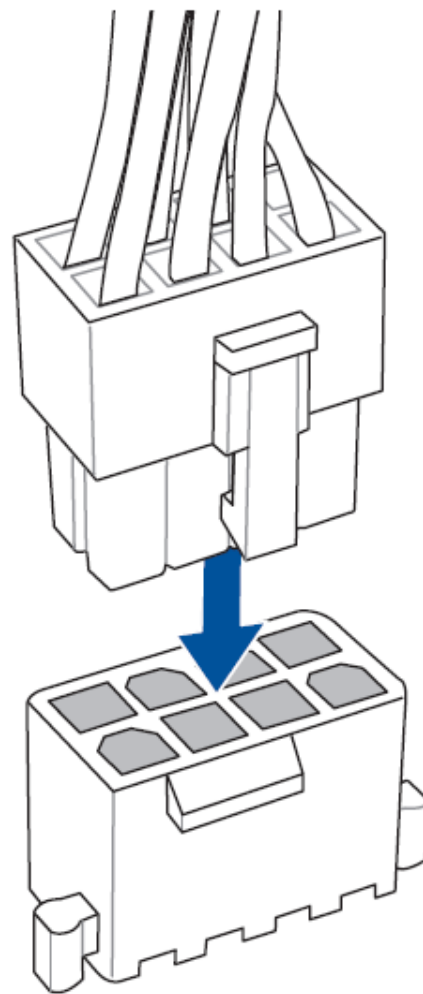


電源線/SATA線/M.2

# 1. 電源線

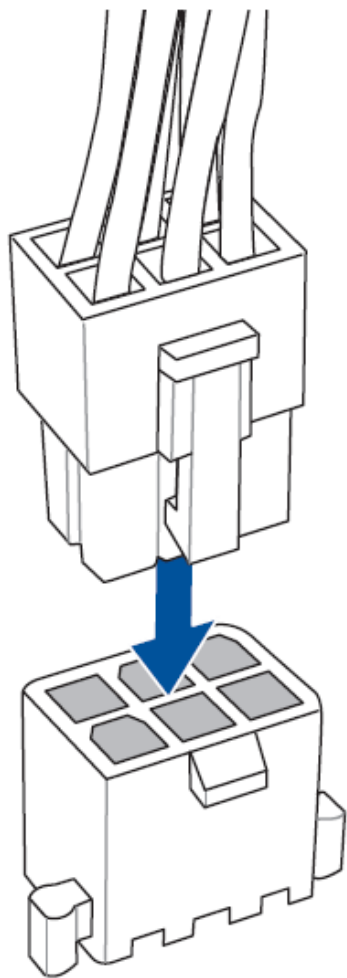


24-pin 電源插座

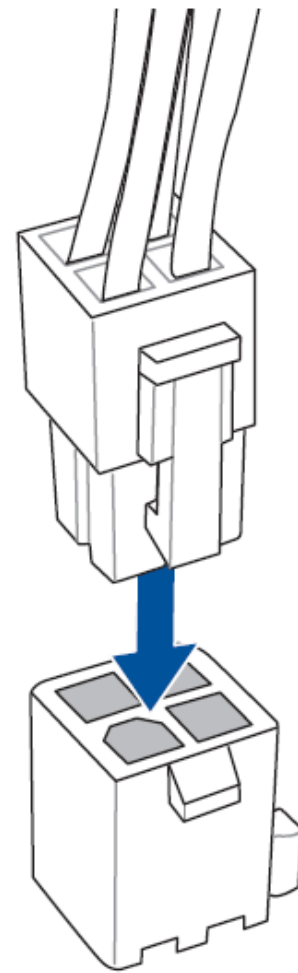


8-pin 電源插座

# 1. 電源線



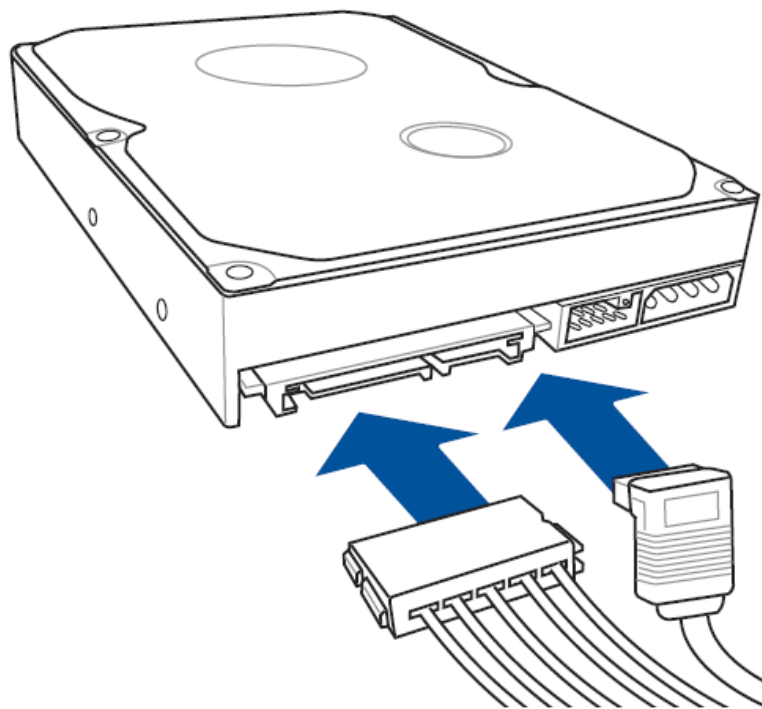
6-pin 電源插座



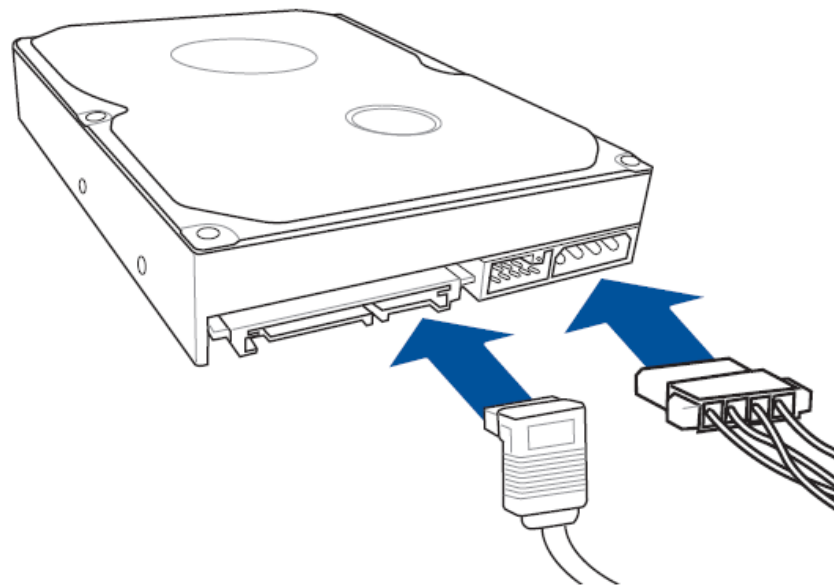
4-pin 電源插座

## 2. SATA線——安裝SATA硬碟

1



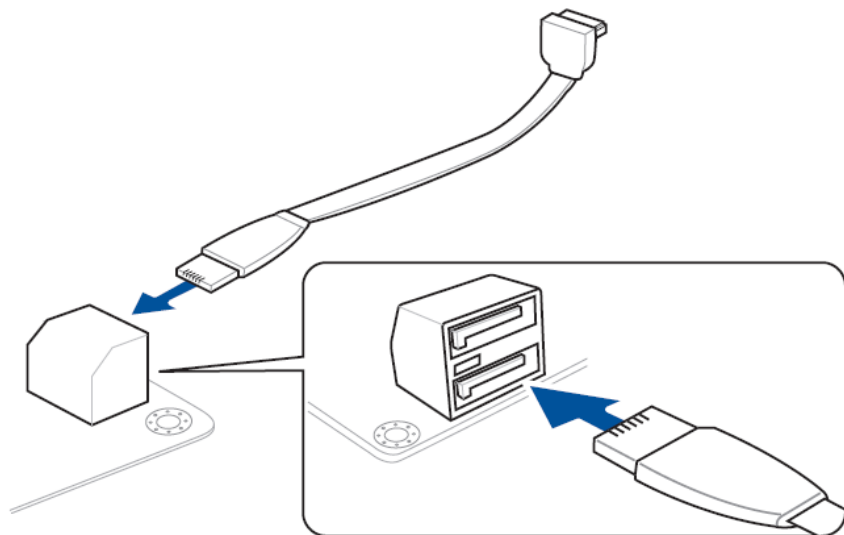
或



連接上SATA資料線和SATA電源線。

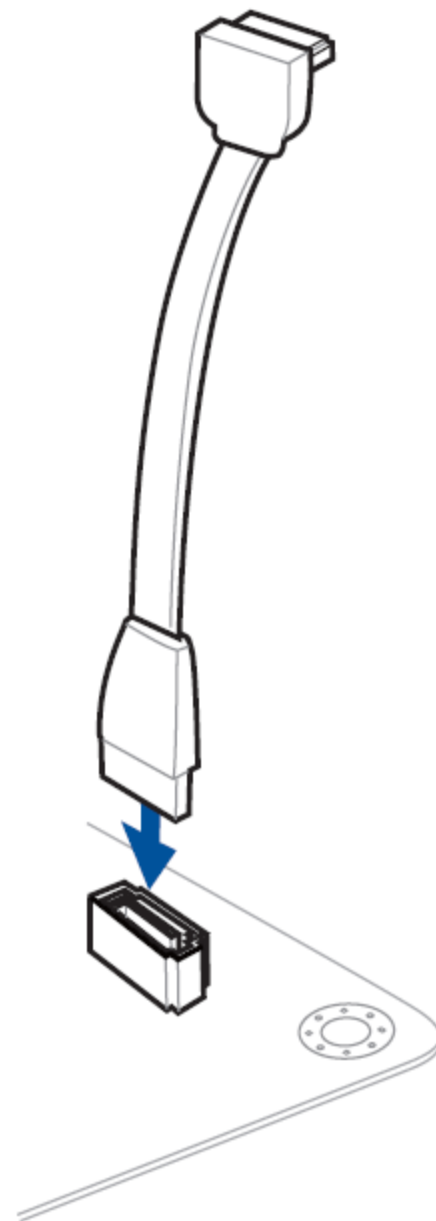
## 2. SATA線——安裝SATA硬碟

2



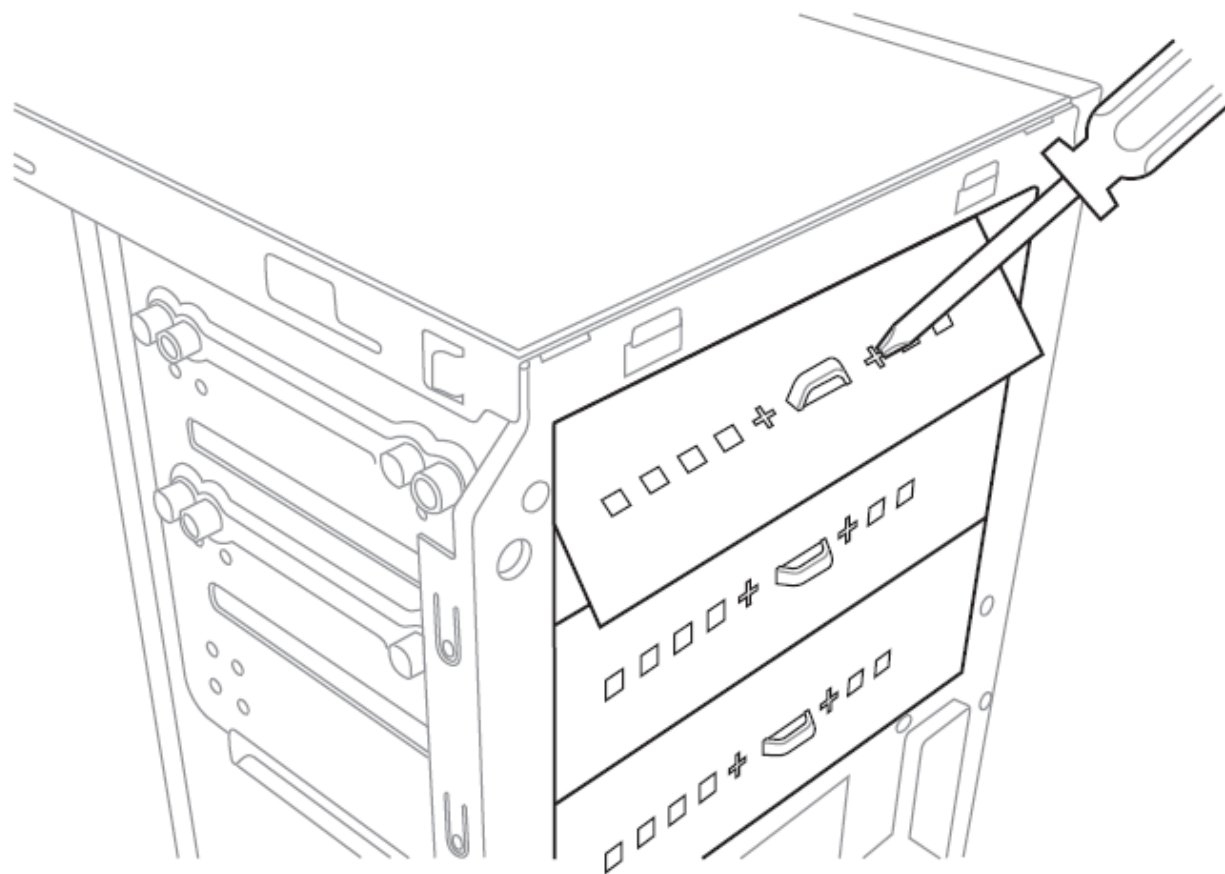
將SATA資料線連接到主機板上的SATA連接插座。

或



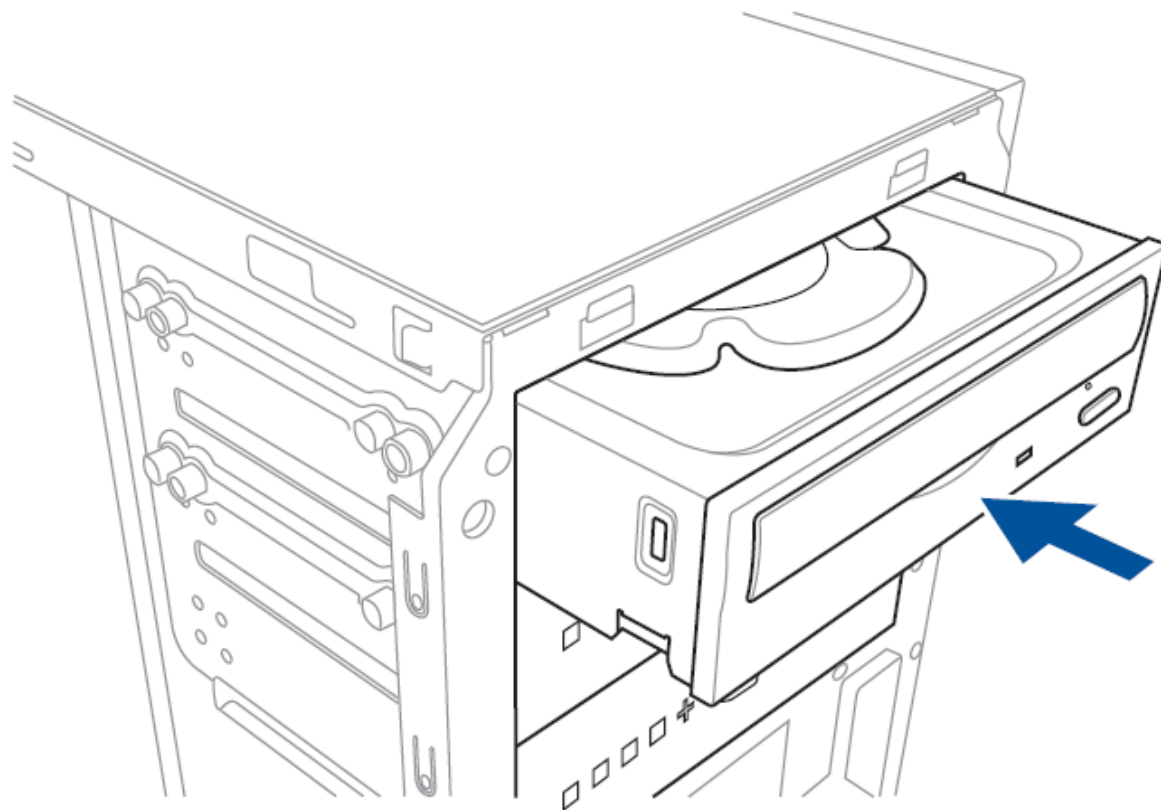
## 2. SATA線——安裝SATA光碟機

1



## 2. SATA線——安裝SATA光碟機

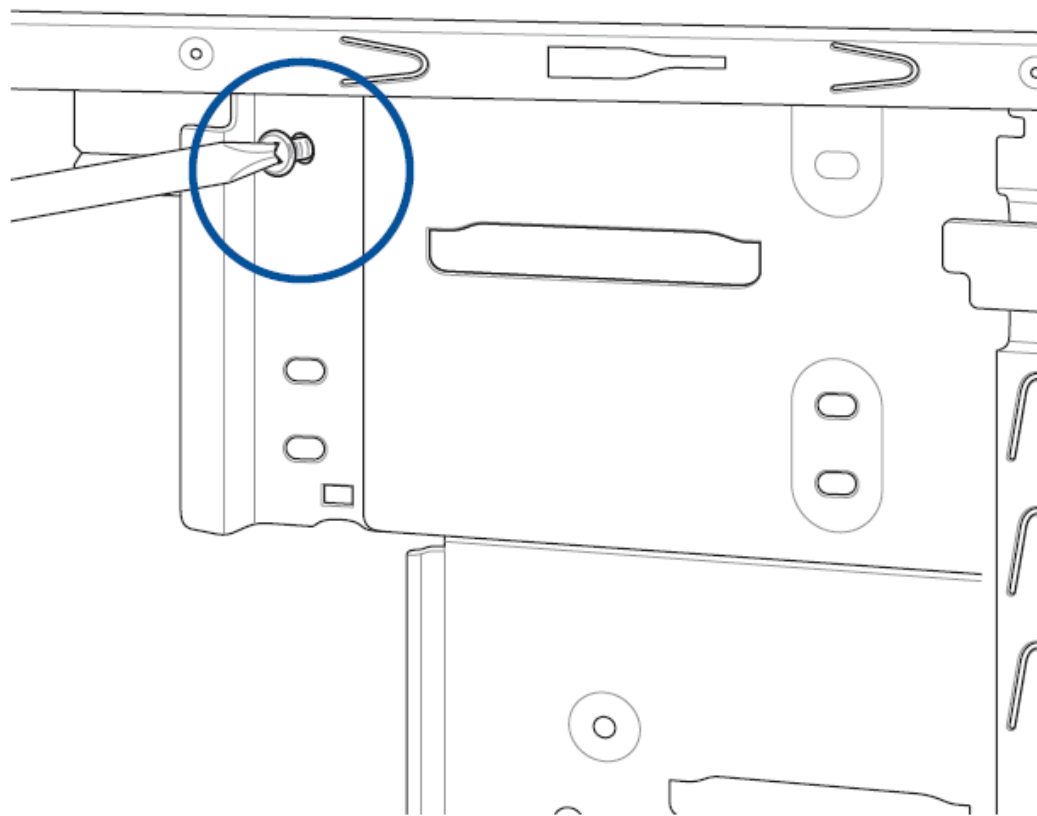
2



將光碟機置於主機殼最頂部的5.25" 槽位。

## 2. SATA線——安裝SATA光碟機

3

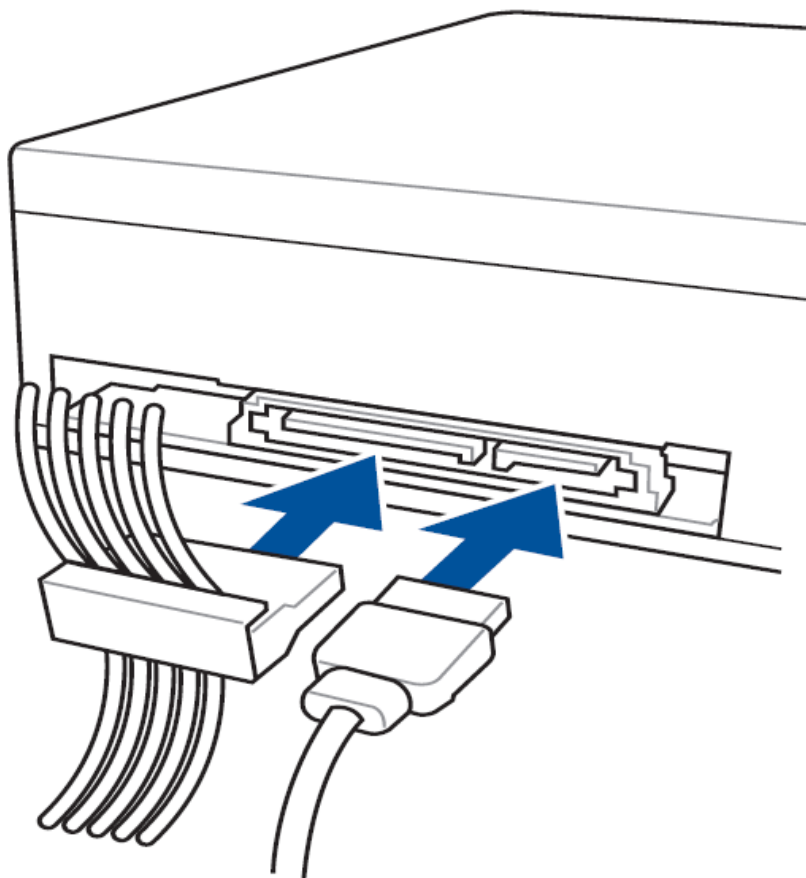


螺絲固定。



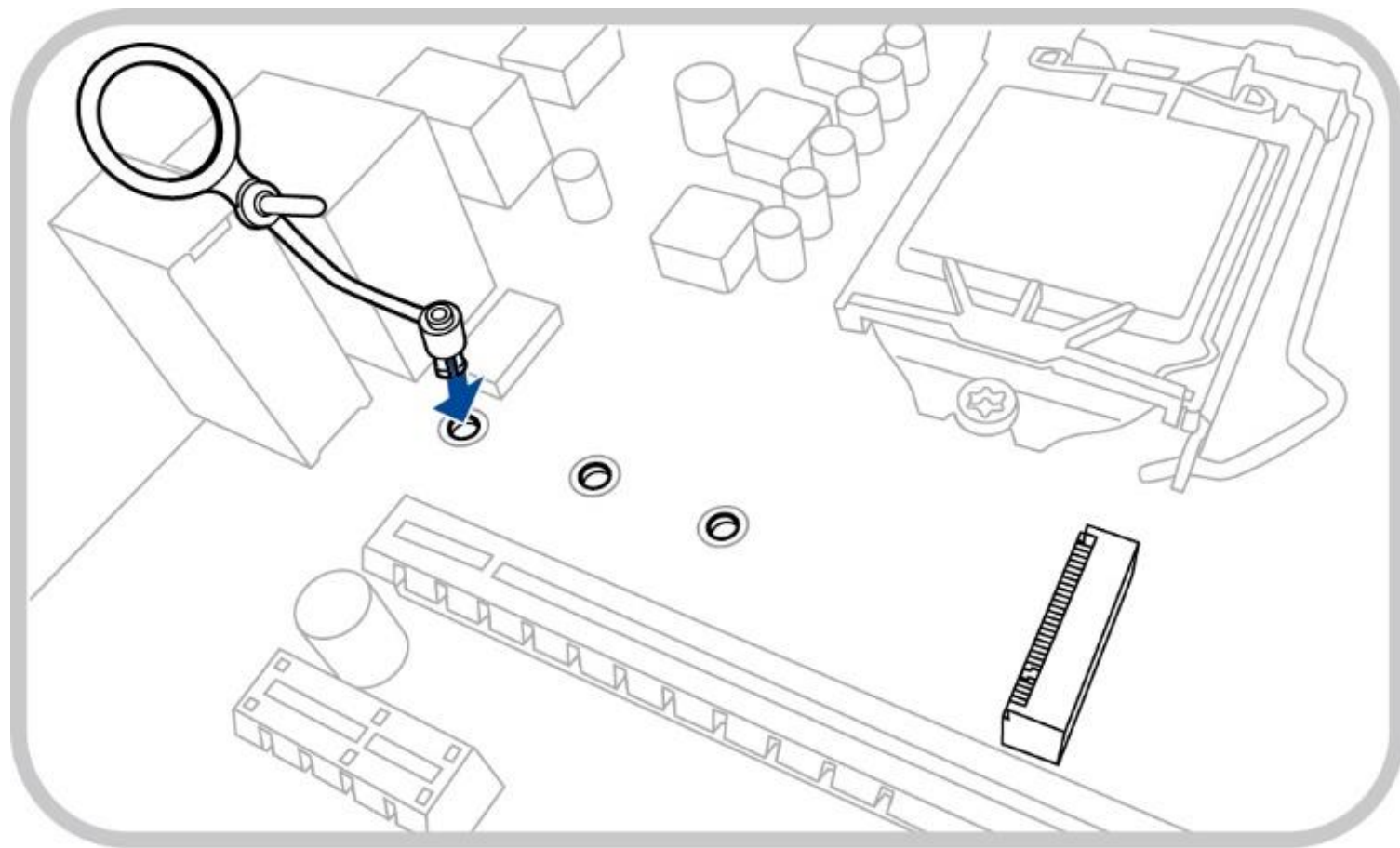
## 2. SATA線——安裝SATA光碟機

4



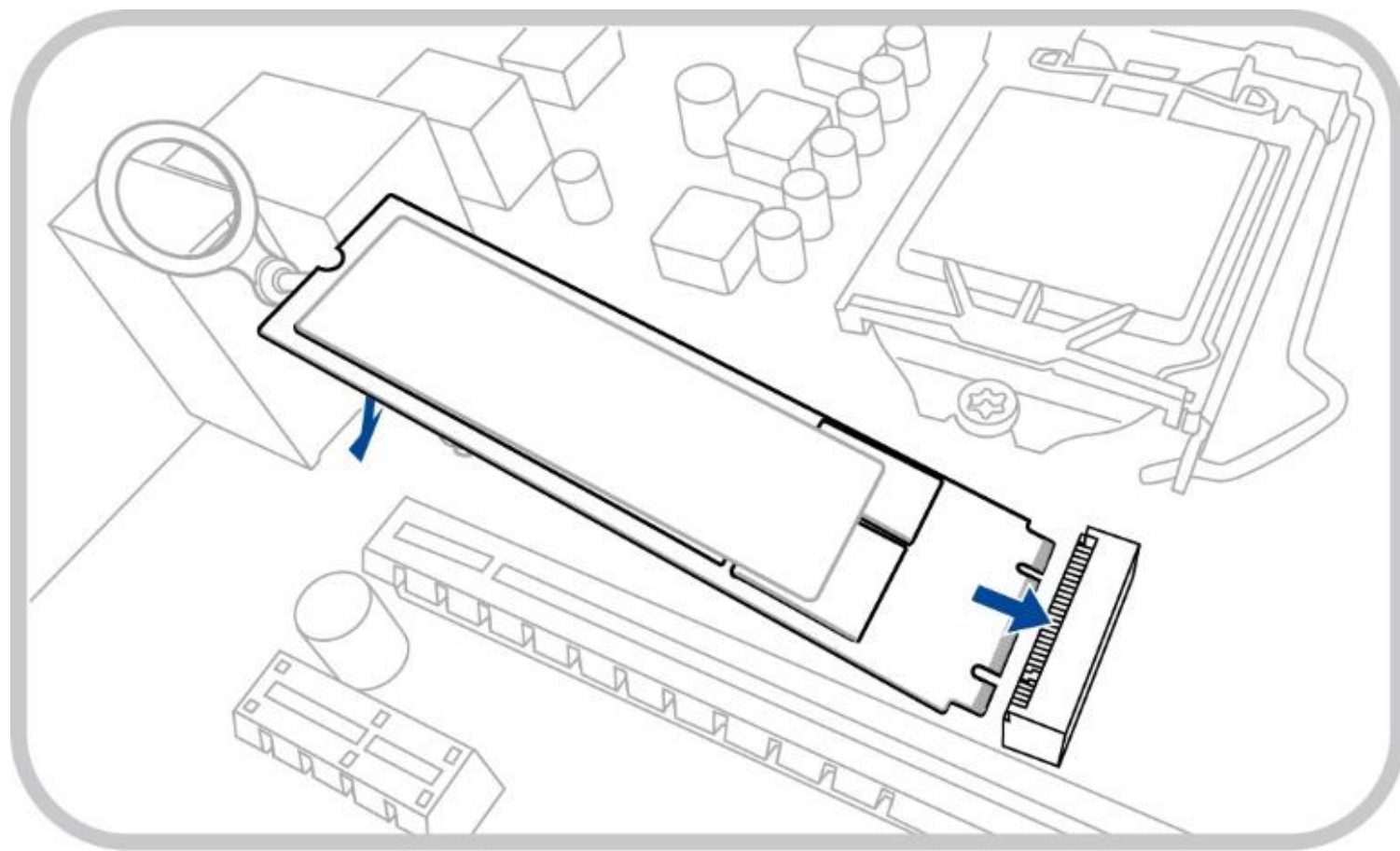
連接上SATA資料線和SATA電源線。

### 3.1 M.2——M.2 塑膠固定零件（安裝）



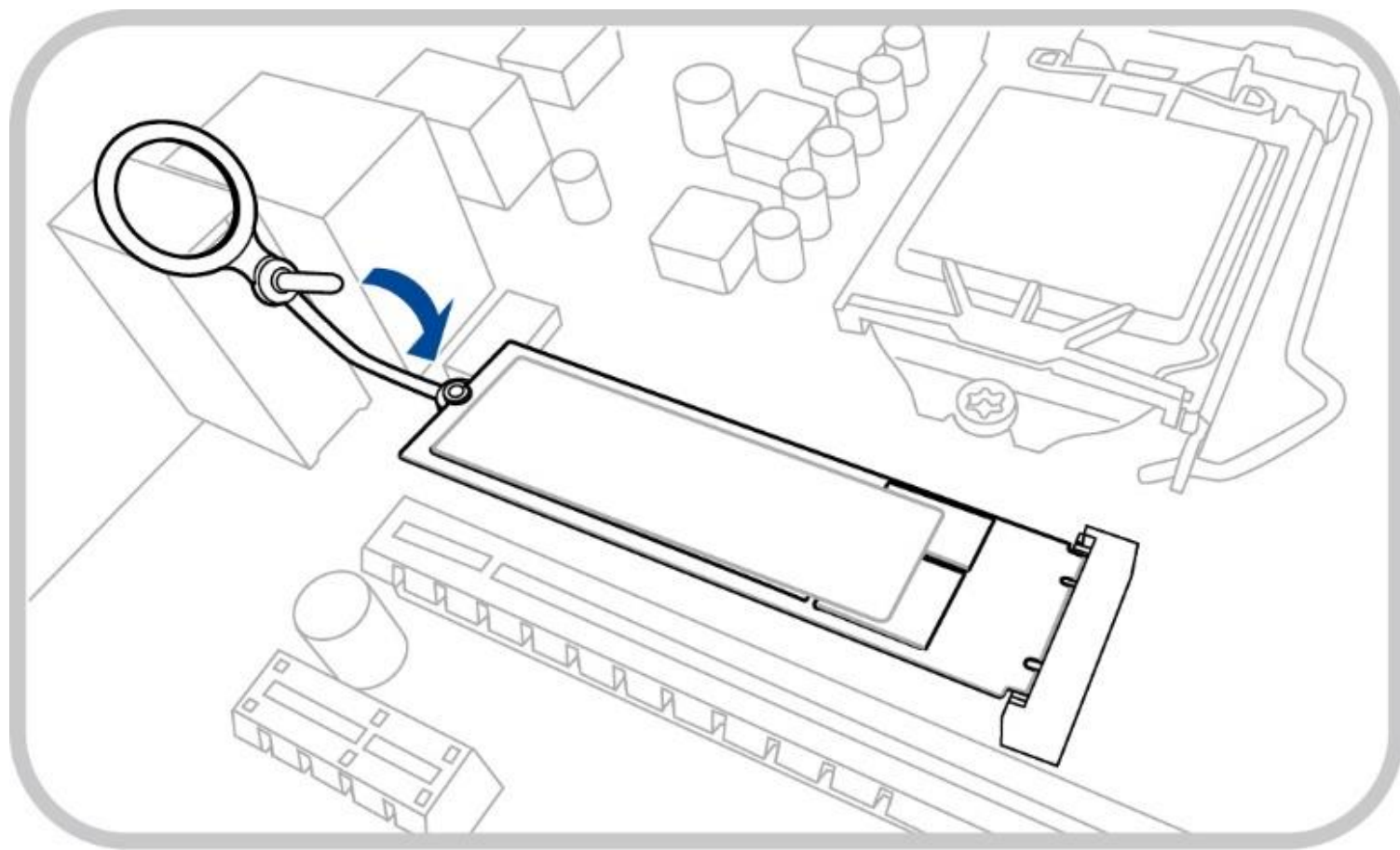
找到主機板上的 M.2 螺孔，並將 M.2 塑膠固定零件底座插入螺孔內。

### 3.1 M.2——M.2塑膠固定零件（安裝）



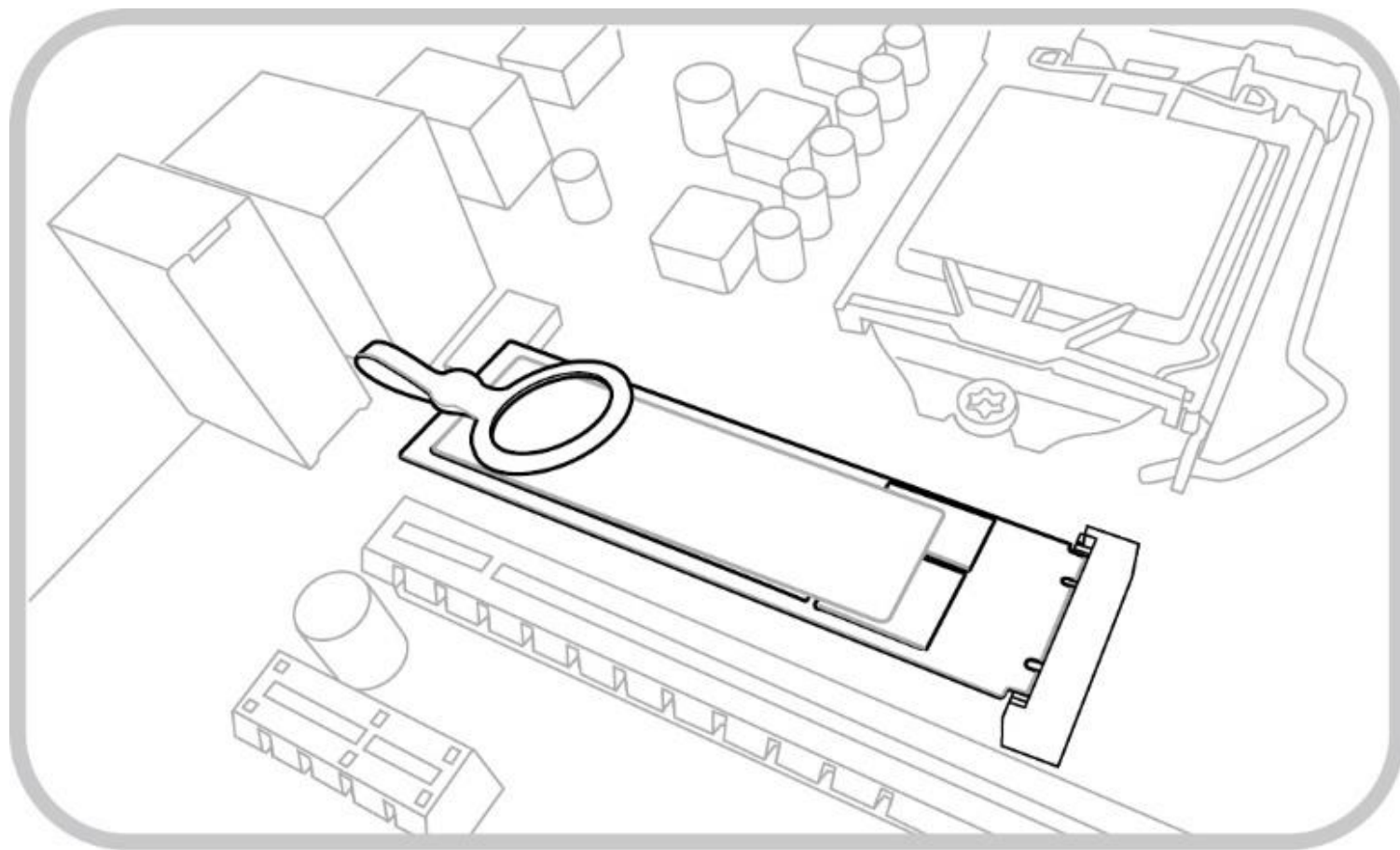
將 M.2 SSD 卡插入 M.2 插槽。M.2 SSD 卡末端的凹槽正好對準 M.2 塑膠固定零件底座。

### 3.1 M.2——M.2塑膠固定零件（安裝）



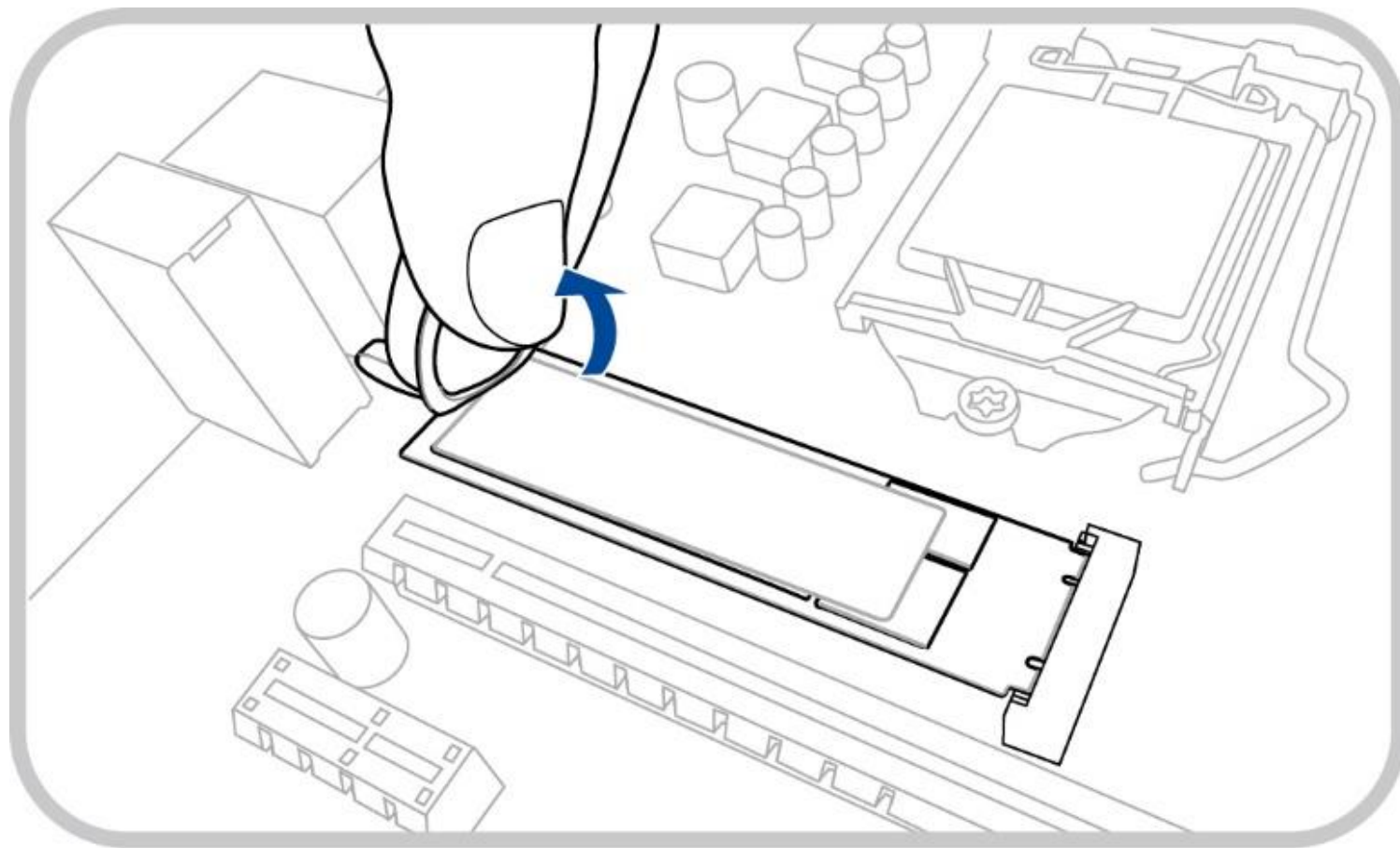
將塑膠固定零件另一端的塑膠插銷插入底座的孔內以固定 SSD 卡。

### 3.1 M.2——M.2塑膠固定零件（安裝）



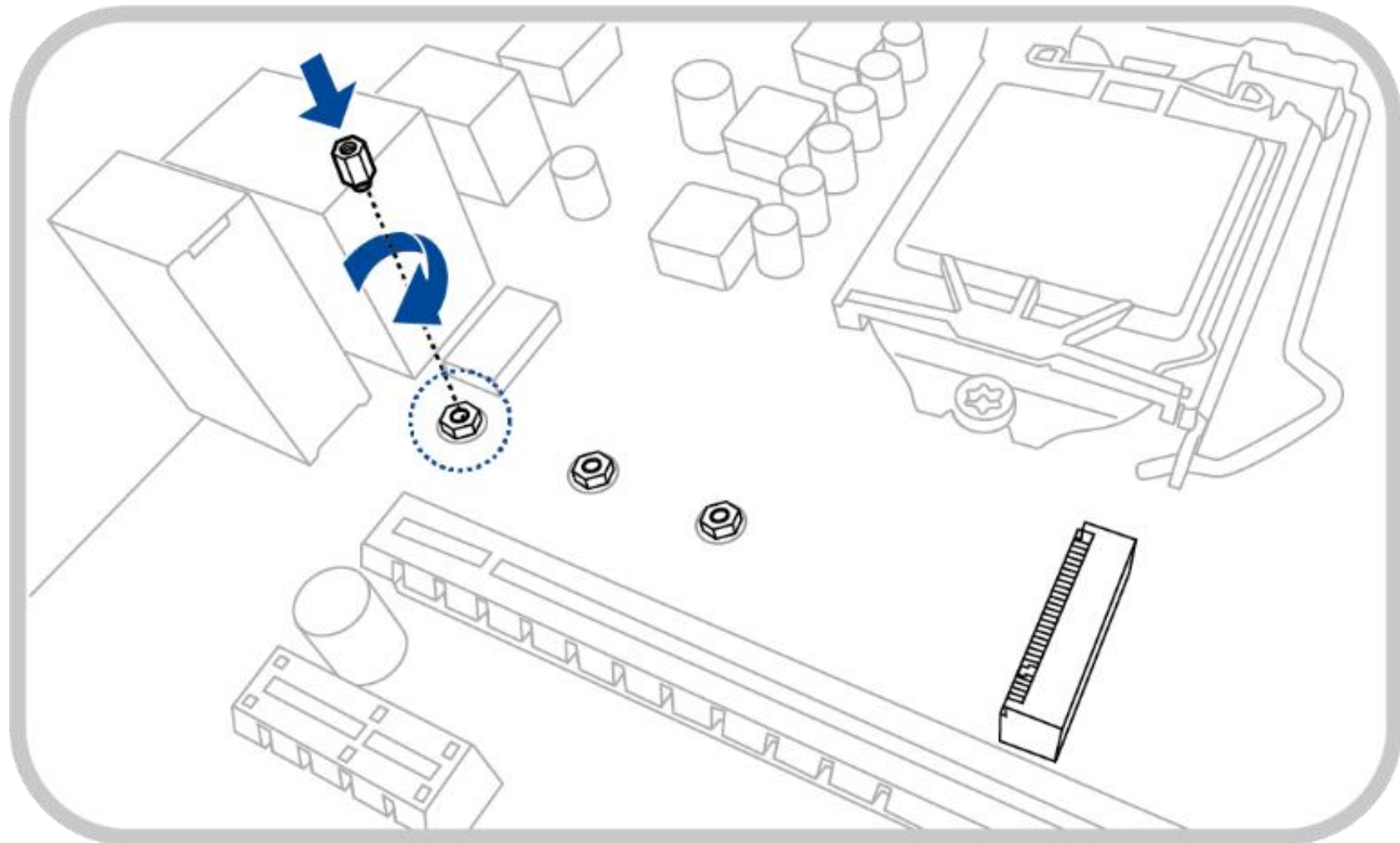
安裝完畢後，如圖所示。

### 3.1 M.2——M.2塑膠固定零件（移除）



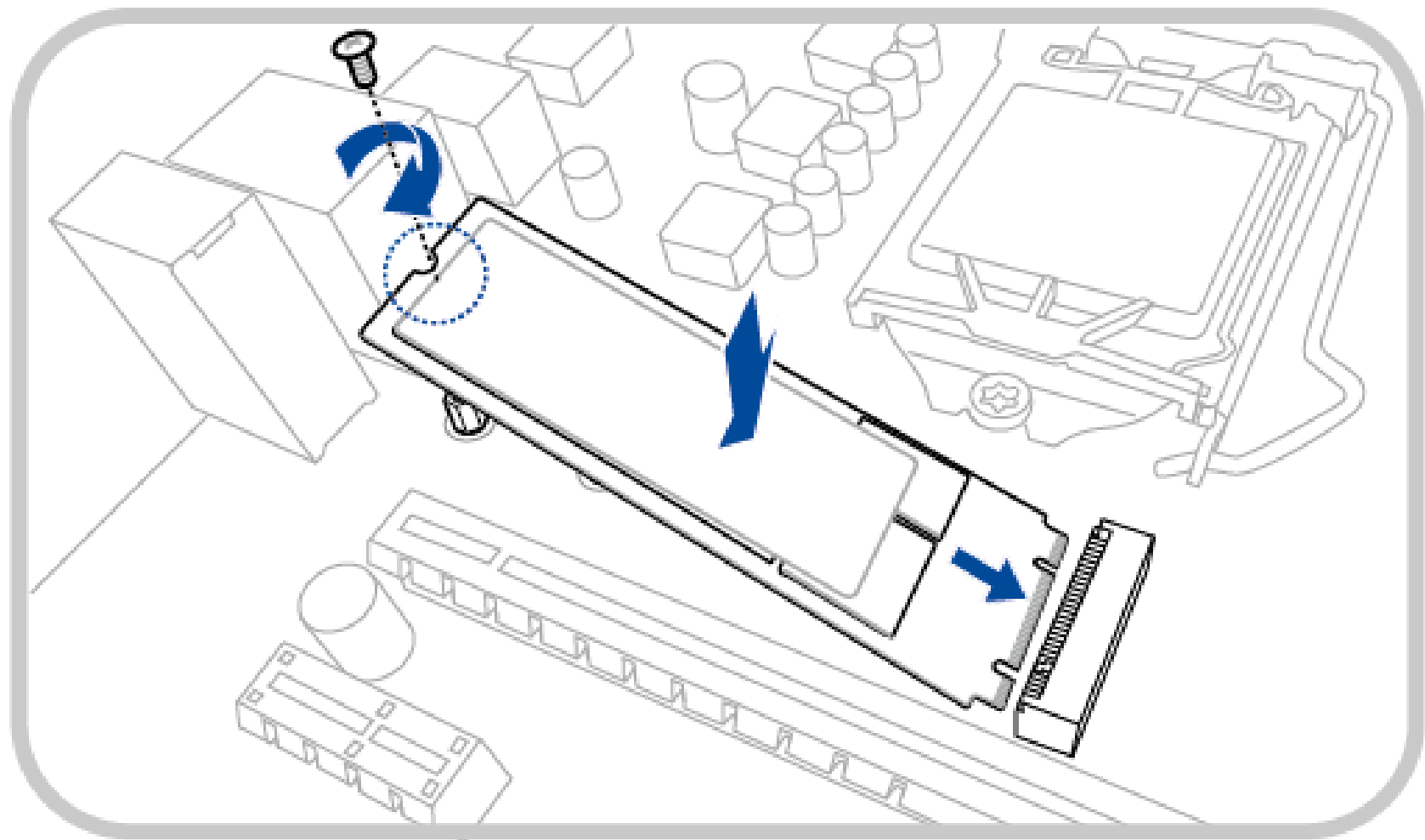
將 M.2 塑膠固定零件的拉環向上拉，直到塑膠插銷從孔內拔出，移除 M.2 SSD 卡。

### 3.2 M.2——M.2螺絲固定（安裝）



找到主機板上的 M.2 螺絲孔，將 M.2 底座螺絲擰入螺絲孔內。

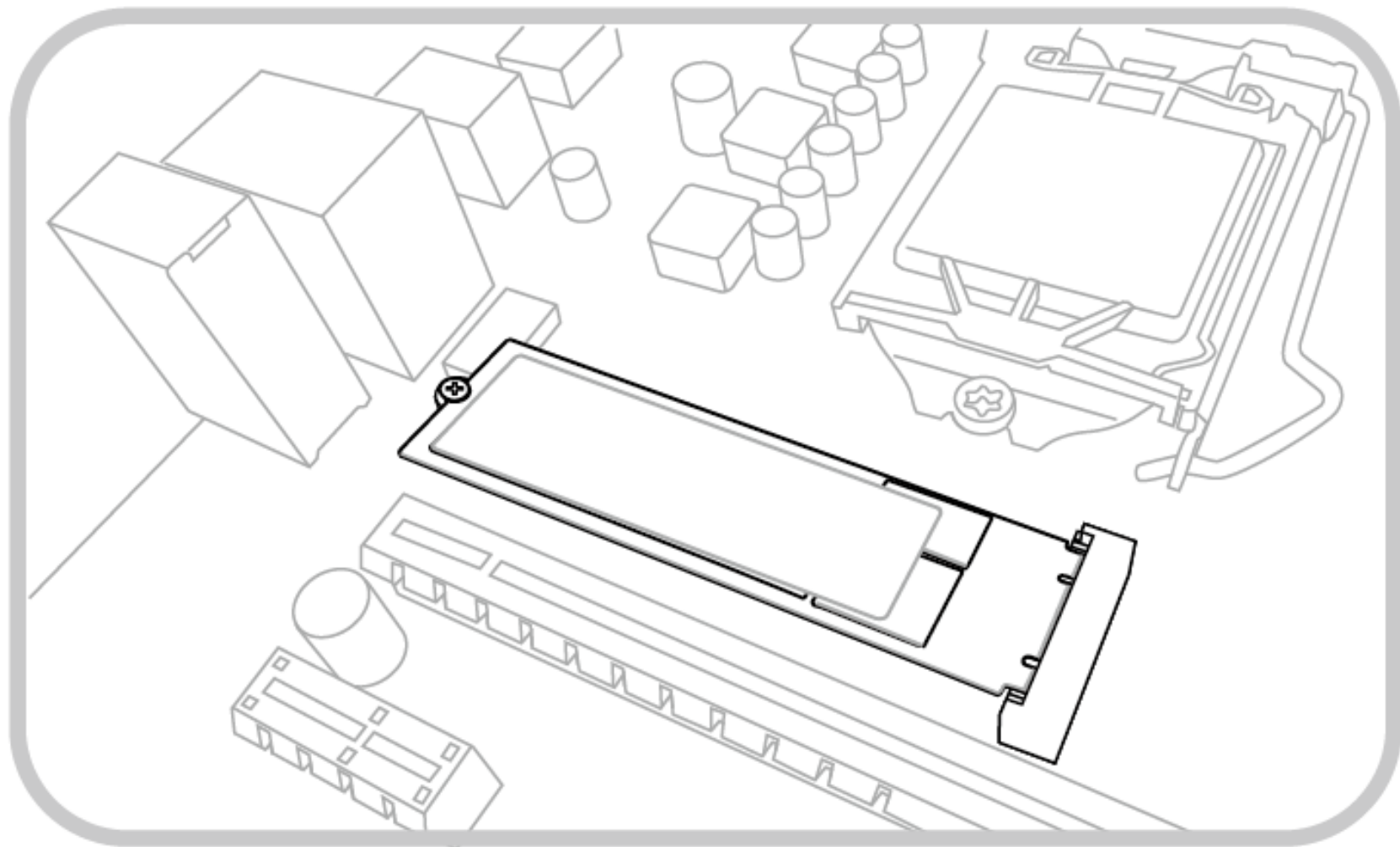
### 3.2 M.2——M.2螺絲固定（安裝）



將 M.2 SSD 卡插入 M.2 插槽。M.2 SSD 卡末端的凹槽正好對準 M.2 螺絲底座。

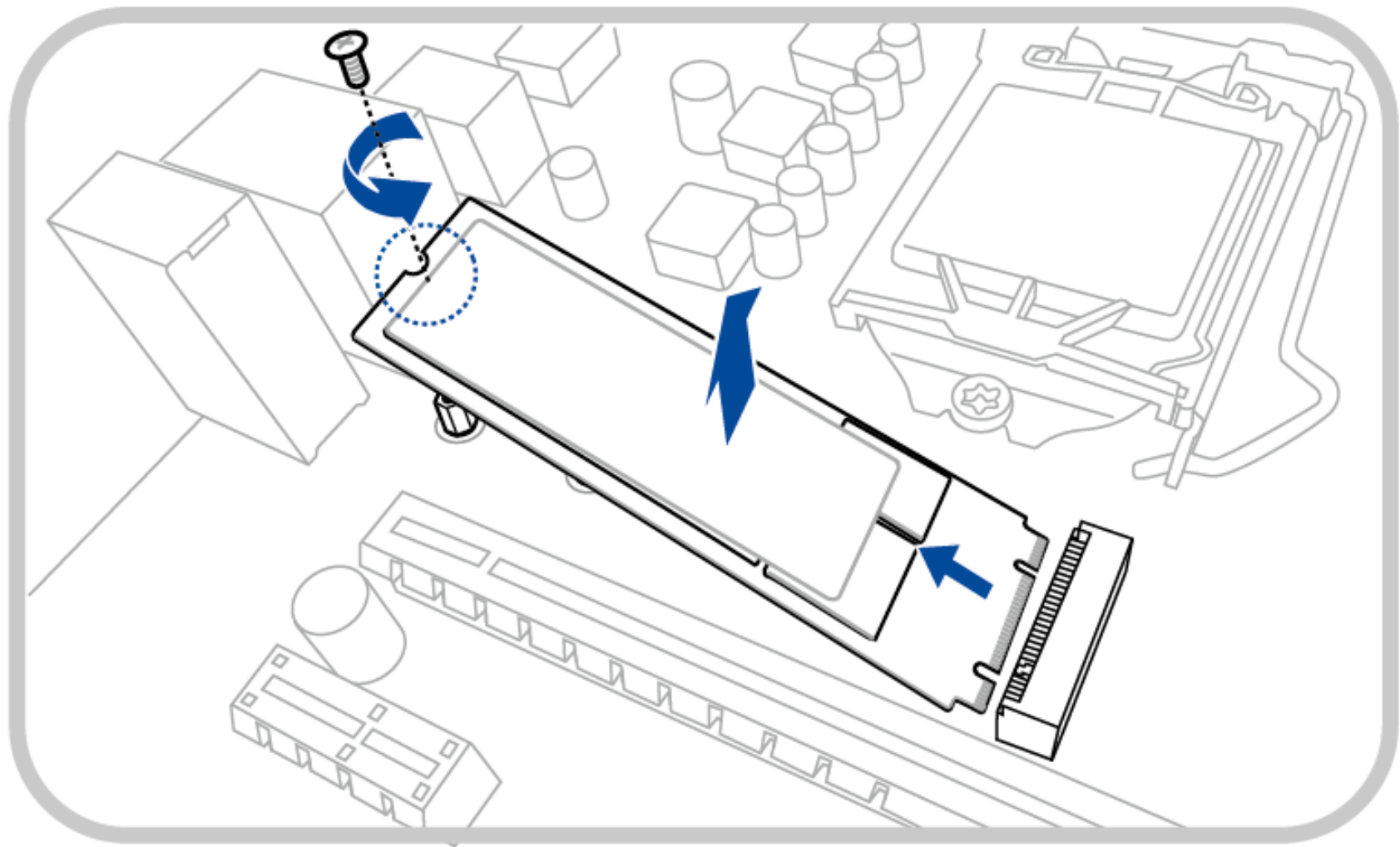


### 3.2 M.2——M.2螺絲固定（安裝）



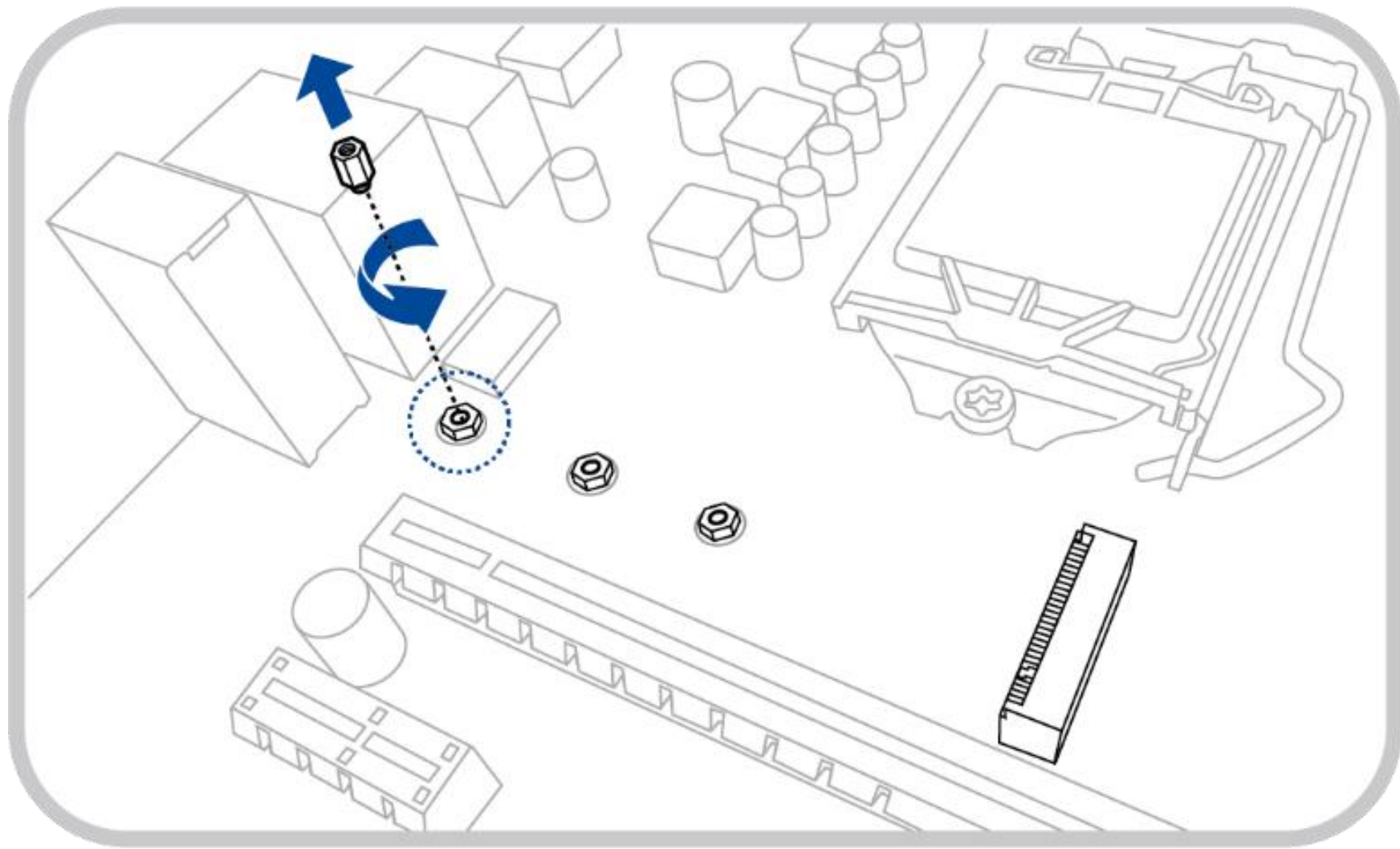
將M.2頂端螺絲用工具擰入底座螺絲的孔內以固定 SSD 卡。安裝完畢後，如圖所示。

### 3.2 M.2——M.2螺絲固定（移除）



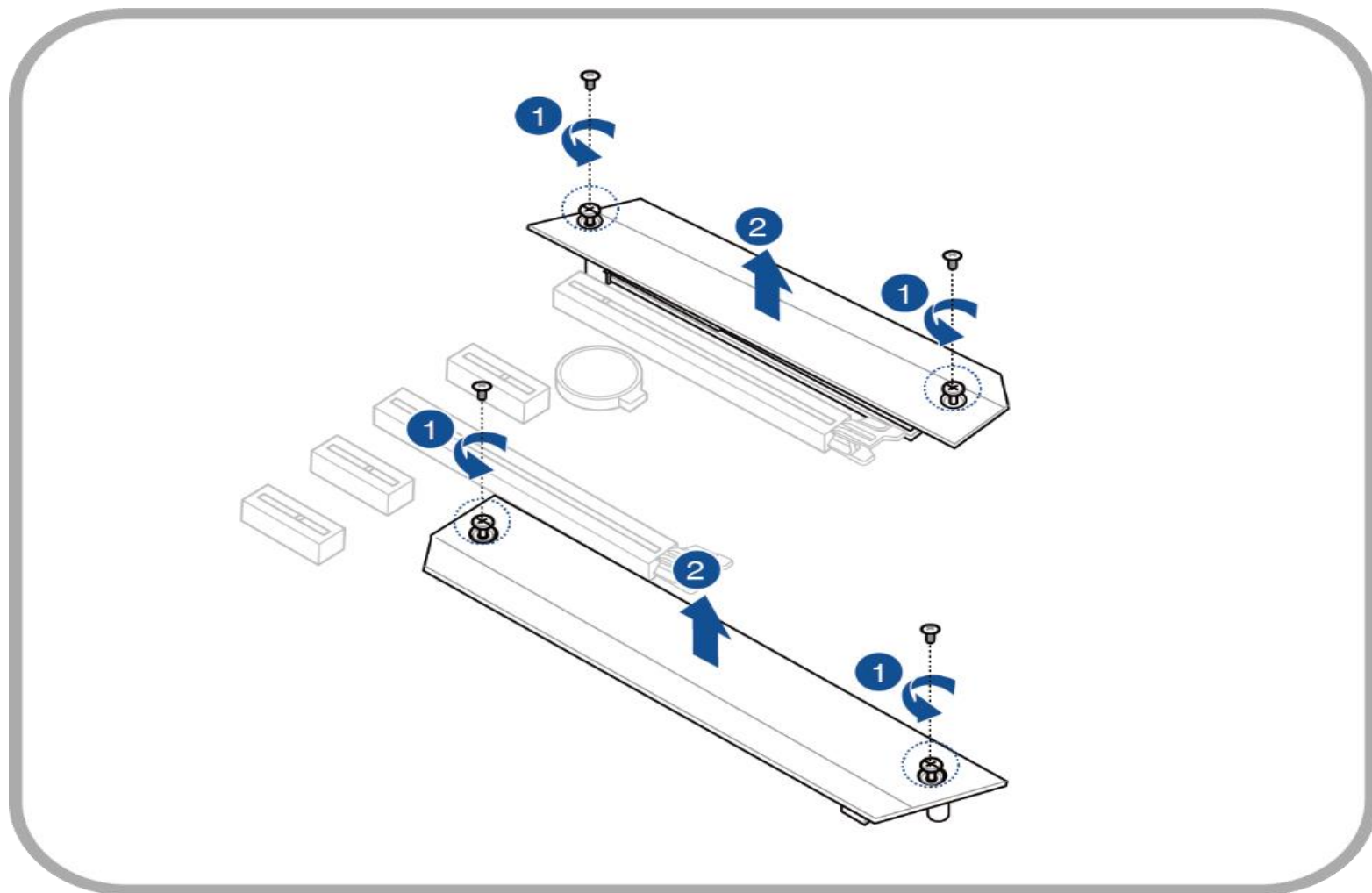
將 M.2 頂端螺絲擰出，從 M.2 插槽中移除 M.2 SSD 卡。

### 3.2 M.2——M.2螺絲固定（移除）



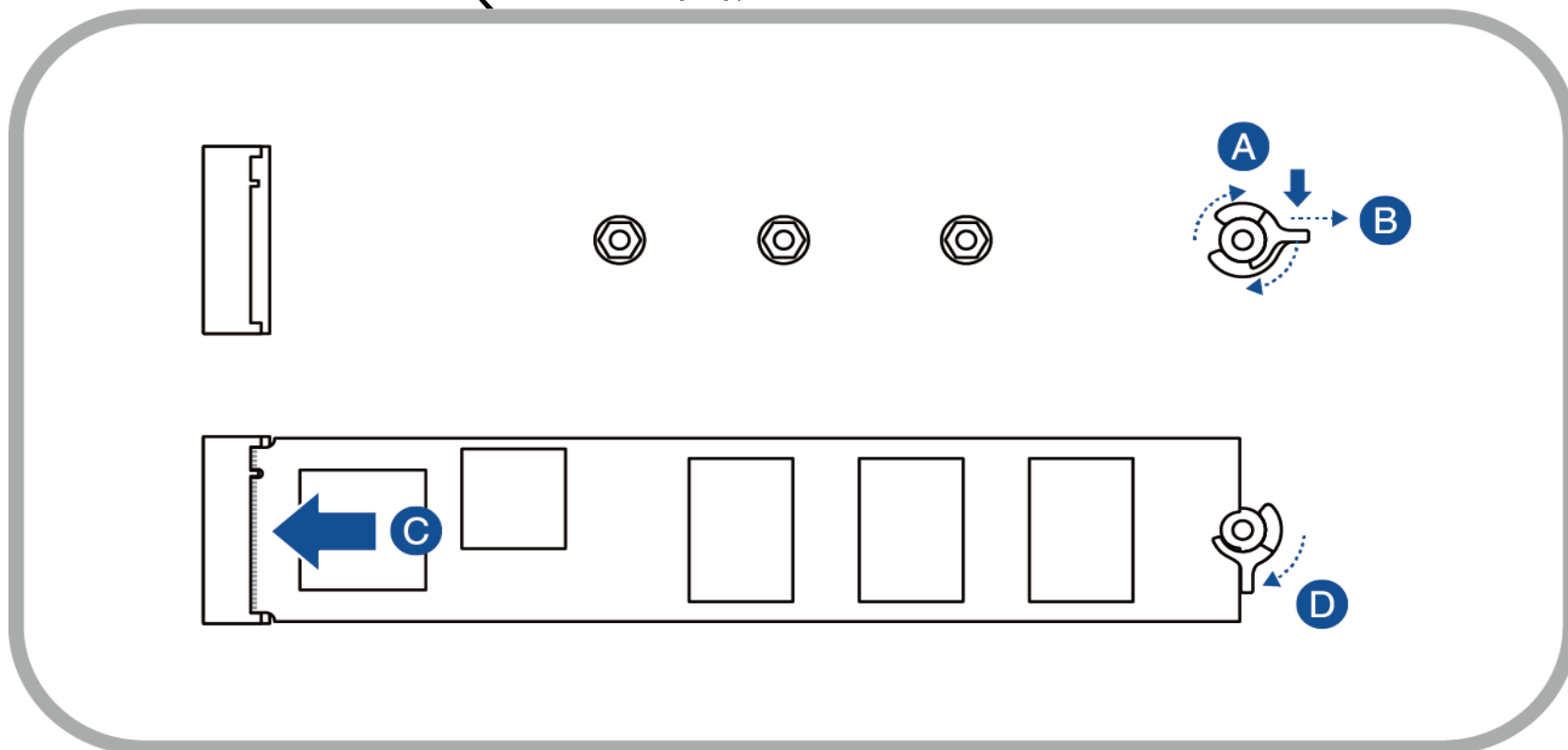
將 M.2 底座螺絲擰出。

### 3.3 M.2——M.2 Q-Latch固定



如您購買的主機板有M.2散熱片，請先按照圖示①②兩個步驟移除散熱片。

### 3.3 M.2——M.2 Q-Latch固定



③-1.如您的主機板M.2有Q-Latch，請按照如下方式安裝M.2 SSD卡：

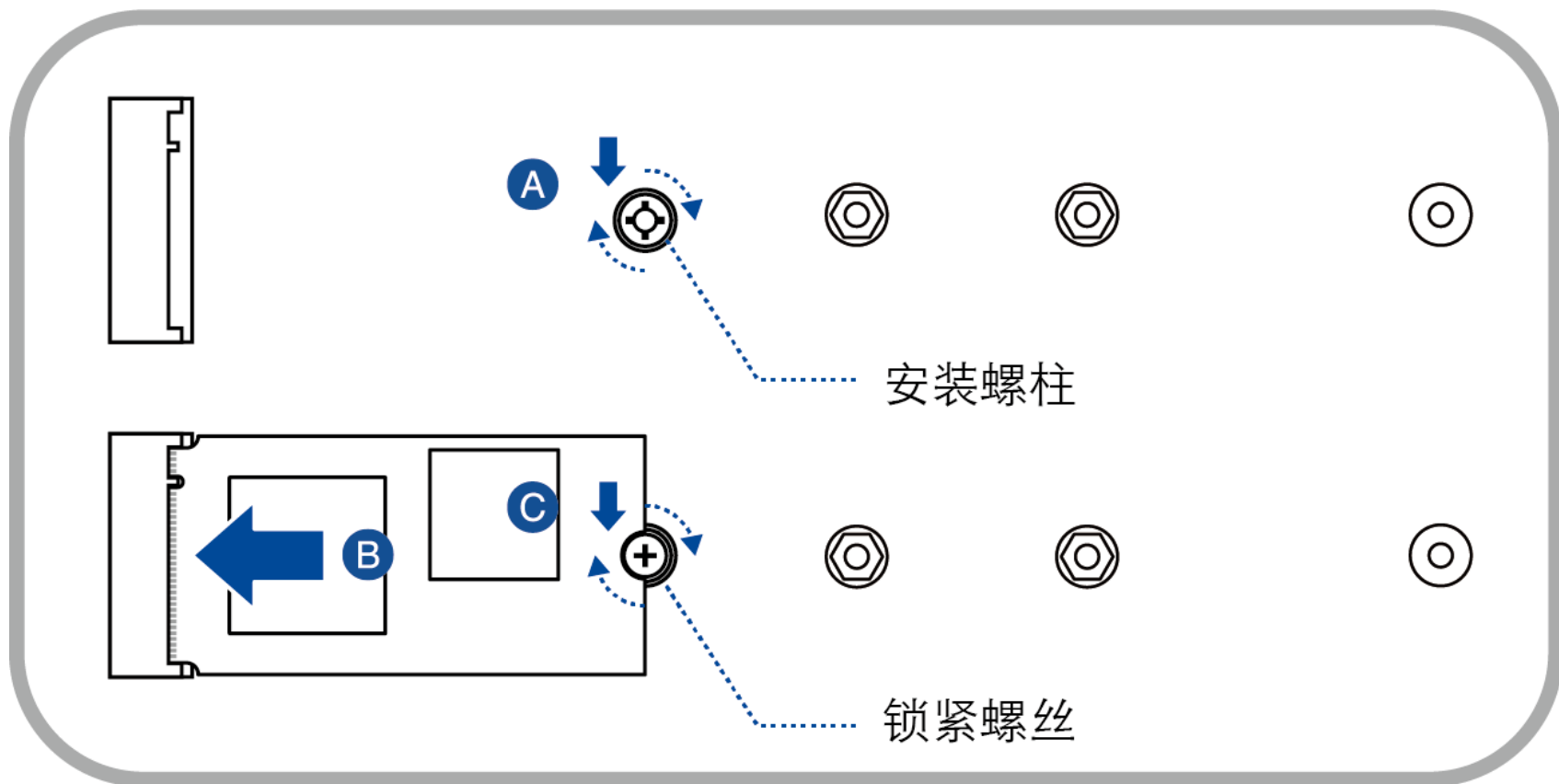
A.旋轉並調整M.2 Q-latch處理點方向；

B.使處理點指向遠離M.2插槽位置；

C.安裝您的M.2 SSD卡至M.2插槽；

D.順時針旋轉M.2 Q-latch將M.2 SSD卡固定到位。

### 3.3 M.2——M.2 Q-Latch固定



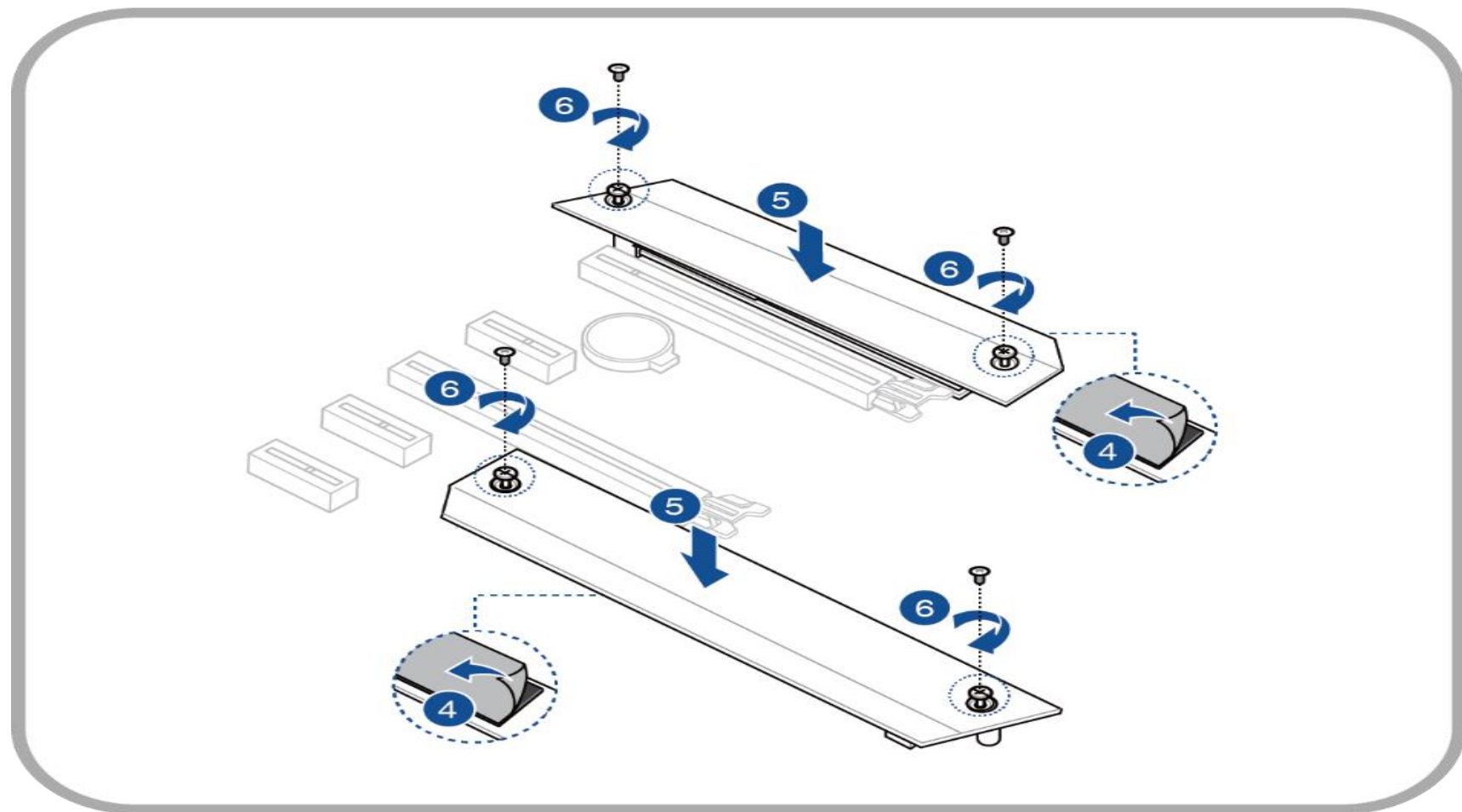
③-2.如您的主機板M.2 2280/2260/2242位置上是螺絲，請用如下方式安裝M.2 SSD卡：

A.從配件包中拿出配置的螺柱并安裝好；

B.安裝您的M.2 SSD卡至M.2插槽；

C.從配件包中拿出配置的螺絲并鎖緊，將M.2 SSD卡固定到位。

### 3.3 M.2——M.2 Q-Latch固定



④.卸載散熱片底部散熱墊上的塑膠薄膜

⑤.將散熱片放置到位

⑥.將先前卸載的螺絲重新鎖緊，固定散熱片