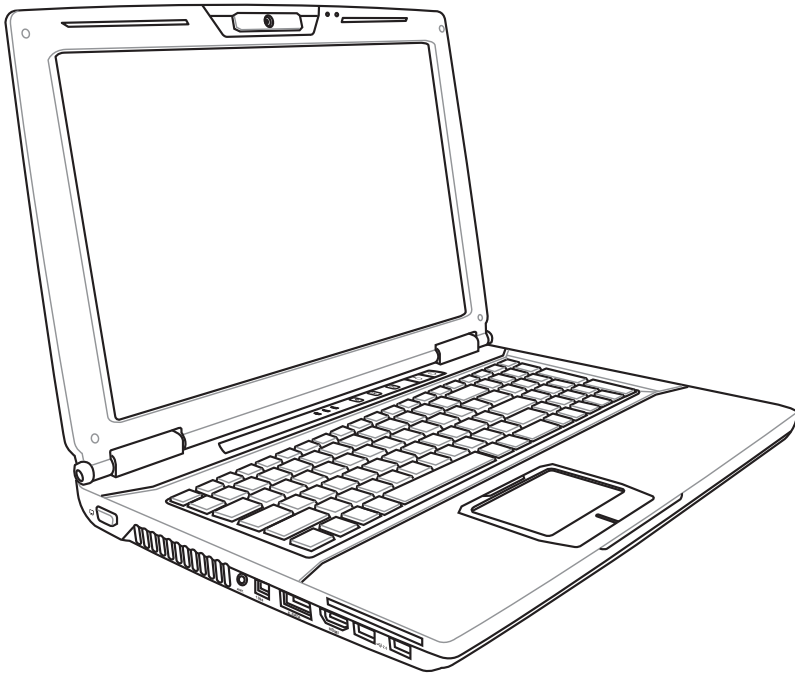


DU4878

Gebruikershandleiding notebook



September 2009

Inhoudsopgave

Inhoudsopgave	2
Veiligheidsmaatregelen	3
Uw notebook voorbereiden	5
Het touchpad gebruiken	7
Kennismaken met de onderdelen.....	8
Rechterkant	8
Linkerkant	11
Achterkant.....	14
Voorkant	16
Uw notebook herstellen	17
De herstellpartitie gebruiken	17
Gebruik van de Recovery-dvd (bij sommige modellen).....	18
Bekendmakingen en veiligheidsverklaringen.....	20
FCC-verklaring (Federal Communications Commission)	20
Waarschuwing van FCC voor blootstelling aan radiofrequenties (RF)	21
Verklaring van conformiteit(R&TTE-richtlijn 1999/5/EG)	21
CE-markering	22
Verklaring IC-stralingsblootstelling voor Canada	22
Draadloos gebruikskanaal voor verschillende domeinen	23
Beperkte draadloze frequentiebanden Frankrijk.....	23
UL-veiligheidsrichtlijnen	25
Vereiste spanningsveiligheid	26
Mededelingen tv-tuner	26
REACH	26
Lithium-waarschuwingen voor Noord-Europa (voor lithium- ionbatterijen)	27

Veiligheidsmaatregelen

De volgende veiligheidsmaatregelen zullen de levensduur van de notebook verlengen. Volg alle voorzorgsmaatregelen en instructies. Laat elk onderhoud en elke reparatie over aan bevoegd personeel, tenzij anders beschreven in deze handleiding.



Koppel de wisselstroomvoeding los en verwijder de batterijdoos/-dozen voordat u het toestel reinigt. Veeg de notebook schoon met een propere cellulose doek of een zeemleer die met een oplossing van niet bijtend schoonmaakmiddel en enkele druppels warm water is bevochtigd en verwijder extra vocht met een droge doek.



NIET op een oneffen of onstabiel werkoppervlak plaatsen. Neem contact op met de onderhoudsdienst als de behuizing beschadigd is.



Plaats GEEN objecten op de notebook, laat er niets op vallen en stop geen vreemde objecten in het apparaat.



NIET blootstellen aan vuil of stofrijke omgevingen. NIET gebruiken bij gaslekken.



NIET blootstellen aan krachtige magnetische of elektrische velden.



Duw NIET op het beeldscherm of raak het niet aan. Niet installeren samen met andere kleine items die krassen kunnen maken of in de notebook kunnen vallen.



NIET blootstellen aan of gebruiken in de nabijheid van vloeistof, regen of vocht. De modem NIET gebruiken tijdens een onweer.



Zet de notebook NIET op schoot of een ander lichaamsdeel, want het kan ongemak of letsel veroorzaken door de warmte.



Veiligheidswaarschuwing voor de batterij:

Gooi de batterij NIET in het vuur. Sluit de contacten NIET kort. Demonteer de batterij NIET.



VEILIGE TEMP: Deze notebook mag alleen worden gebruikt op plaatsen met een omgevingstemperatuur tussen 5°C (41°F) en 35°C (95°F).



INGANGSVERMOGEN: zie het vermogenslabel op de onderkant van de notebook en zorg ervoor dat de voedingsadapter overeenkomt met dit vermogen.



Draag of bedek een ingeschakelde notebook **NIET** met materiaal, zoals een draagtas, waardoor de luchtcirculatie verhinderd wordt.



Gebruik **GEEN** krachtig oplosmiddelen zoals thinners, benzeen of andere chemische producten op of in de nabijheid van het oppervlak.



Gebruik **GEEN** beschadigde voedingskabels, accessoires of andere randapparatuur.



Onjuiste installatie van de accu kan een ontploffing veroorzaken en de Notebook PC beschadigen.



Gooi de notebook **NIET** bij het huisvuil. Dit product werd ontworpen om een hergebruik van de onderdelen en het recyclen mogelijk te maken. Het symbool met doorgekruiste afvalbak geeft aan dat het product (elektrische, elektronische apparatuur en kwikhoudende knoopcelbatterij) niet bij het huishoudelijk afval mag worden weggegooid. Informeer naar de plaatselijke voorschriften voor het verwijderen van elektronica.

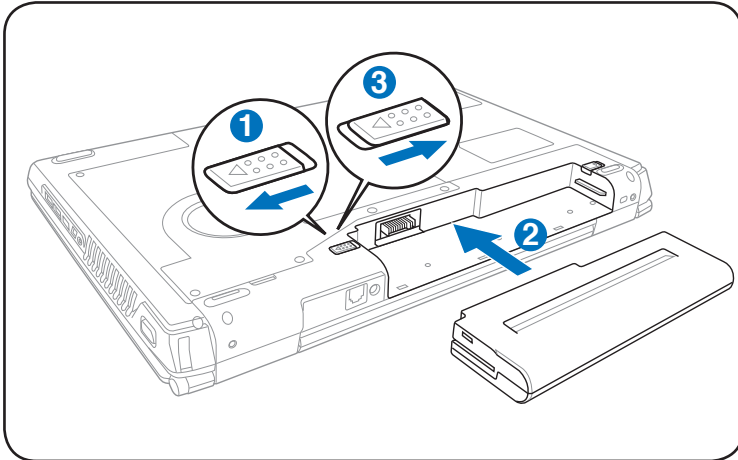


Gooi de batterij **NIET** bij het huisvuil. Het symbool met de doorgestreepte afvalcontainer betekent dat de batterij niet bij het huisvuil mag worden gegooid.

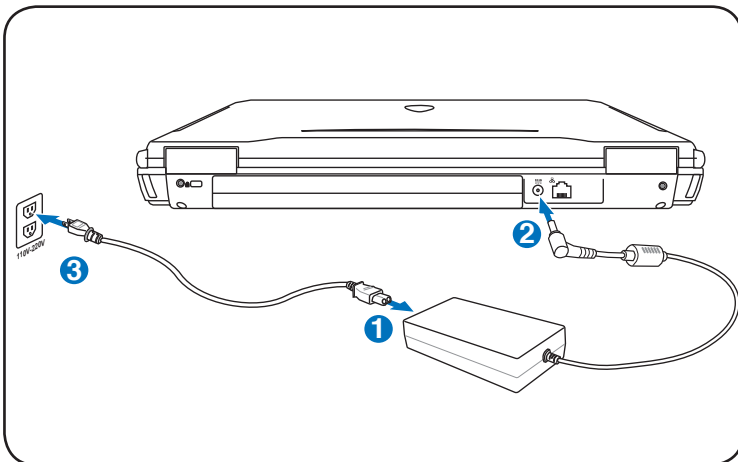
Uw notebook voorbereiden

Dit zijn enkele beknopte instructies voor het gebruik van uw notebook.

Installeer de batterij

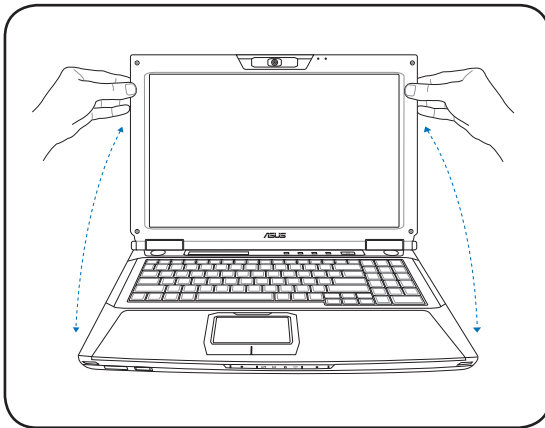


Sluit de voedingsadapter aan



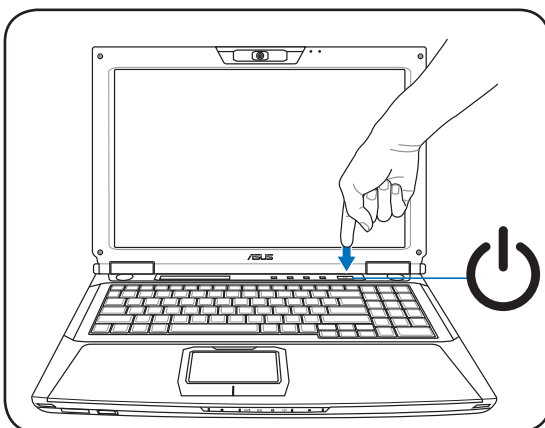
Het LCD-scherm openen

1. Til het beeldschermpaneel voorzichtig op met uw duim.
2. Kantel het beeldschermpaneel langzaam naar voor of naar achter voor een comfortabele kijkhoek.

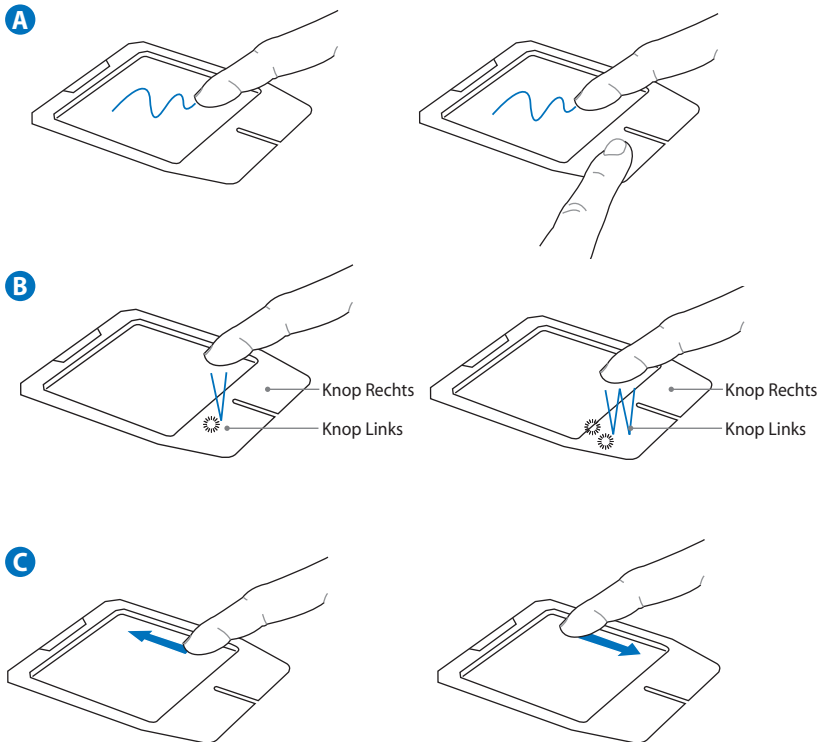


De voeding inschakelen

1. Druk de voedingsknop op de onderkant van het LCD-scherm in en laat de knop opnieuw los.
2. Gebruik [Fn]+[F5] of [Fn]+[F6] om de LCD-helderheid aan te passen.



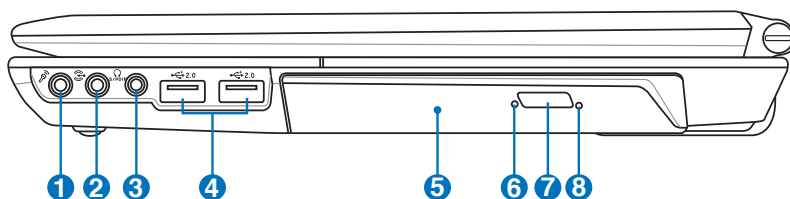
Het touchpad gebruiken



- Schuif uw vinger over het aanraakpad om de aanwijzer te verplaatsen. U kunt ook de linkerknop ingedrukt houden en uw vinger schuiven om het geselecteerde item te slepen.
- Gebruik de linker- en rechterknoppen zoals bij een standaard muis.
- Schuif uw vinger aan de rechterzijde omhoog of omlaag om naar een hoger of lager gelegen venster te scrollen.

Kennismaken met de onderdelen

Rechterkant



1 Aansluiting microfooningang

De aansluiting voor de mono microfoon (1/8 inch) kan worden gebruikt om een externe microfoon of het uitgangssignaal van geluidsapparatuur aan te sluiten. Wanneer u deze aansluiting gebruikt, wordt de ingebouwde microfoon automatisch uitgeschakeld. Gebruik deze functie voor videoconferenties, gesproken verhalen of eenvoudige geluidsopnamen.

2 Aansluiting audio-ingang

De aansluiting voor de stereo-ingang (1/8 inch) kan worden gebruikt om een stereo audiobron aan te sluiten op de notebook. This feature is used mainly to add audio to multimedia applications.

3 Aansluiting SPDIF-uitgang

Deze aansluiting biedt de mogelijkheid de notebook aan te sluiten op SPDIF-compatibele (Sony/Philips digital interface) apparaten voor digitale geluidsuitvoer. Gebruik deze functie om van uw ASUS-notebook een hifi thuisbioscoopstelsel te maken.

Aansluiting hoofdtelefoonuitgang

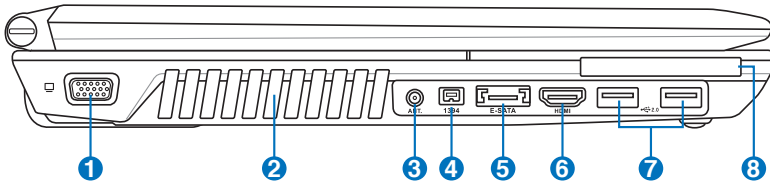
De aansluiting voor de hoofdtelefoon (1/8 inch) wordt gebruikt om het audio-uitgangssignaal van de notebook aan te sluiten op luidsprekers met versterkers of een hoofdtelefoon. Wanneer u deze aansluiting gebruikt, worden de ingebouwde luidsprekers automatisch uitgeschakeld.

- 4**  **USB-poort (2.0/1.1)**
2.0 De Universele Seriële Bus is compatibel met USB 2.0- of USB 1.1-apparaten zoals toetsenborden, aanwijsapparaten, camera's, harde schijven, printers en scanners die serieel zijn aangesloten tot 12 Mbits/sec (USB 1.1) en 480Mbits/sec (USB 2.0). Met USB kunt u veel apparaten tegelijk op een enkele computer laten werken, waarbij sommige randapparaten werken als extra invoegtoepassing of hub. USB ondersteunt hot swapping (omschakelen) van apparaten zodat de meeste randapparaten kunnen worden aangesloten of losgekoppeld zonder dat de computer opnieuw moet worden opgestart.
- 5**  **Optisch station**
De notebook wordt in diverse modellen met verschillende optische stations geleverd. Het optische station van de notebook kan compact discs (CD) en/of digitale videodiscs (DVD) ondersteunen en kan over capaciteiten beschikken voor het schrijven (R) of herschrijven (RW) van schijven. Raadpleeg de marketingspecificaties voor details over elk model.
- 6** **Indicator activiteit optisch station (locatie is van het model afhankelijk)**
De indicator voor de activiteit van het optische station licht op wanneer gegevens worden overgedragen via het optische schijfstation. Deze indicator zal evenredig met de grootte van de overgedragen gegevens oplichten.
- 7**  **Elektronische uitwerpknop optisch station**
Het optische station is voorzien van een elektronische uitwerpknop voor het openen van de lade. U kunt de lade van de optische schijf openen via een willekeurige softwarespeler of door met de rechterknop op het optische station te klikken in de map "Computer" van Windows en Uitwerpen te selecteren. Dit activeert ook functies zoals de indicator voor activiteit van het optische station, wanneer de gegevens worden overgedragen door het optische schijfstation. Deze indicator zal evenredig met de grootte van de overgedragen gegevens oplichten.

8 Nooduitwerpopening optisch station (locatie is van het model afhankelijk)

De nooduitwerpopening wordt gebruikt om de lade van het optische station uit te werpen als het elektronisch uitwerpen niet werkt. Gebruik de nooduitwerpopening niet in de plaats van het elektronisch uitwerpen.

Linkerkant



1 Beeldscherm (monitor)-uitgang

De 15-pins D-sub monitorpoort ondersteunt een standaard VGA-compatibel apparaat zoals een monitor of een projector voor weergave op een groter extern beeldscherm.

2 **Air Vents**

De luchtinlaat zorgt ervoor dat koele lucht de notebook in kan en warme lucht wordt afgevoerd.



BELANGRIJK! Zorg ervoor dat de ventilatieopeningen niet geblokkeerd worden door papier, boeken, kleding, kabels of andere objecten, anders kan de notebook oververhitten.

3 Antenne-ingang (bij sommige modellen)

De antenne-ingang is voorzien voor het frequentiekanal van de tv (bij bepaalde modellen). Op deze ingang kunt u de bijgeleverde digitale tv/FM-antenne of de ingang van abonnement-televisiediensten aansluiten. De bijgeleverde antenne kan digitale tv ontvangen. De kabeldienstaansluiting kan digitale of analoge tv ontvangen, afhankelijk van de betalende diensten.



Gebruik de bijgeleverde adapter voor gebruik met coaxiale aansluitingen.

4 ¹³⁹⁴ **IEEE1394-poort (bij sommige modellen)**

IEEE 1394 is een seriële bus met hoge snelheid zoals SCSI, maar heeft eenvoudige aansluitingen en hot-plug-capaciteiten zoals USB. De IEEE 1394-interface heeft een bandbreedte van 100-400 Mbits/sec en kan tot 63 eenheden op dezelfde bus behandelen. IEEE1394 wordt ook gebruikt in geavanceerde digitale apparatuur en moet met "DV" voor Digitale Videopoort worden gemarkeerd.

5 ^{eSATA} **E-SATA-poort (bij sommige modellen)**

Met een externe SATA of eSATA kunt u een externe aansluiting van seriële ATA-apparaten tot stand brengen die oorspronkelijk waren ontworpen voor gebruik binnenin de computer. Dit type aansluiting is tot zes keer sneller dan de bestaande USB 2.0 & 1394 voor externe opslagoplossingen en is ook hot-pluggable met afgeschermdes kabels en aansluitingen tot twee meter.

6 ^{HDMI} **HDMI-poort (bij sommige modellen)**

HDMI (High-Definition Multimedia Interface) is een niet gecombineerde, volledig digitale audio/video-interface tussen elke audio/videobron, zoals een set-top box, dvd-speler of een A/V-ontvanger en een audio- en/of videomonitor zoals een digitale televisie (DTV). Ondersteunt standaard verbeterde of hoge definitie video en meerkanaals digitale audio op één kabel. Deze poort verzendt alle ATSC HDTV-standaarden en ondersteunt 8-kanaals digitale audio met overschot aan bandbreedte om toekomstige verbeteringen of vereisten te ondersteunen.

7 **USB-poort (2.0/1.1)**

2.0

De Universele Seriële Bus is compatibel met USB 2.0- of USB 1.1-apparaten zoals toetsenborden, aanwijsapparaten, camera's, harde schijven, printers en scanners die serieel zijn aangesloten tot 12 Mbits/sec (USB 1.1) en 480Mbits/sec (USB 2.0). Met USB kunt u veel apparaten tegelijk op een enkele computer laten werken, waarbij sommige randapparaten werken als extra invoegtoepassing of hub. USB ondersteunt hot swapping (omschakelen) van apparaten zodat de meeste randapparaten kunnen worden aangesloten of losgekoppeld zonder dat de computer opnieuw moet worden opgestart.

8 **Express-kaartsleuf**

Er is een 26-pins Express-kaartsleuf beschikbaar voor één ExpressCard/34mm of één ExpressCard/54mm uitbreidingskaart. Deze nieuwe interface is sneller door het gebruik van een seriële bus met ondersteuning van USB 2.0 en PCI Express in plaats van de tragere parallelle bus in de PC-kaartsleuf. (Niet compatibel met vroegere PCMCIA-kaarten.)

Achterkant



1 Kensington® Lock-poort

Dankzij de Kensington® lock-poort kan de notebook worden beveiligd door middel van Kensington®-compatibele beveiligingsproducten van. De beveiligingsproducten omvatten een metalen kabel en een slot die voorkomen dat de notebook van een vast object wordt verwijderd. Sommige beveiligingsproducten kunnen ook een bewegingsdetector bevatten die een alarmsignaal weergeven wanneer de notebook wordt verplaatst.

2 Batterijdoos

De batterijdoos wordt automatisch opgeladen wanneer u de notebook aansluit op een wisselstroomvoedingsbron en biedt voeding aan de notebook wanneer deze niet op de wisselstroom is aangesloten. Hierdoor kunt u het apparaat verder gebruiken wanneer u zich tijdelijk verplaatst tussen locaties. De levensduur van de batterij varieert afhankelijk van het gebruik en volgens de specificaties voor deze notebook. De batterijdoos kan niet gedemonteerd worden en moet als één eenheid worden aangeschaft.

3 **Gelijkstroomingang (DC)**

De meegeleverde voedingsadapter converteert wisselstroom naar gelijkstroom voor gebruik met deze aansluiting. De voeding die via deze aansluiting wordt geleverd, biedt stroom aan de notebook en laadt de interne batterijdoos op. Gebruik altijd de meegeleverde voedingsadapter om schade aan de notebook en de batterijdoos te voorkomen.

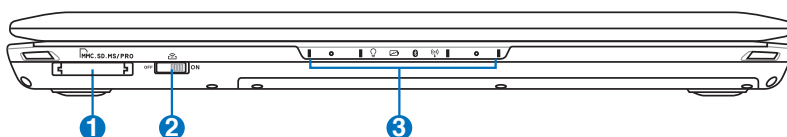


KAN TIJDENS GEBRUIK WARM TOT HEET WORDEN. DENK ERAAN DAT U DE VOEDINGSADAPTER NIET AFDEKT EN UIT DE BUURT VAN UW LICHAAM HOUDT.

4 **LAN-poort**

De RJ-45 8-pins LAN-poort is groter dan de RJ-11 modempoort en ondersteunt een standaard ethernetkabel voor aansluiting op een lokaal netwerk. De ingebouwde connector maakt handig gebruik mogelijk zonder extra adapters.

Voorkant



1 Sleuf Flashgeheugen

Normaliter moet een externe geheugenkaartlezer apart worden aangeschaft om geheugenkaarten te gebruiken zoals van een digitale camera, mp3-speler, mobiele telefoon of PDA. Deze notebook heeft een ingebouwde kaartlezer met hoge snelheid waarmee u gemakkelijk kunt lezen van en schrijven naar verschillende flashgeheugenkaarten, zoals verder in deze handleiding is beschreven.

2 Draadloze switch

Schakelt het geïntegreerde draadloos LAN en Bluetooth in of uit (bepaalde modellen). Wanneer deze functie is ingeschakeld, licht de draadloze statusindicator op. De software-instellingen voor Windows zijn vereist vóór het gebruik.

3 Knop weergavepaneel (vooraan)

Druk op de knop voor het weergavepaneel om het weergavepaneel te openen.

Uw notebook herstellen

De herstelpartitie gebruiken

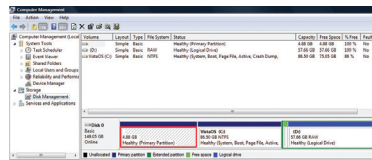
De herstelpartitie stelt de software van uw notebook snel terug naar de originele werkstatus. Voordat u de herstelpartitie gebruikt, kopieert u uw gegevens (zoals de PST-bestanden van Outlook) naar diskettes of een netwerkstation en noteert u eventuele aangepaste configuratie-instellingen (zoals netwerkinstellingen).

Over de Herstelpartitie

De Herstelpartitie is een ruimte op uw harde schijf die wordt voorbehouden om het besturingssysteem, de stuurprogramma's en hulpprogramma's die op de notebook zijn geïnstalleerd, te herstellen naar de toestand zoals die door de fabriek is ingesteld.



BELANGRIJK: verwijder de partitie met de naam "RECOVERY" niet. Deze partitie is in de fabriek gemaakt en kan door de gebruiker niet meer worden hersteld. Breng de notebook naar een bevoegd servicecentrum van ASUS als er problemen zijn met het herstelproces.



Gebruik van de Recovery-partitie:

1. Druk tijdens het opstarten op [F9] (hiervoor is de Recovery-partitie nodig)
2. Druk op [Enter] om Windows Setup [EMS Enabled] te selecteren
3. Lees het scherm "ASUS Preload Wizard" en klik op Volgende.
4. Selecteer een partitie-optie en klik op Volgende. Partitieopties zijn:

Windows alleen herstellen naar de eerste partitie.

Deze optie verwijdert alleen de eerste partitie, zodat de overige partities intact blijven. Er wordt een nieuwe systeempartitie gemaakt als station "C".

Windows herstellen naar de hele harde schijfD.

Deze optie verwijdert alle partities van de harde schijf en maakt een nieuwe systeempartitie als station "C".

Windows herstellen naar de hele harde schijf met 2 partities.

Deze optie verwijdert alle partities van de harde schijf en maakt twee nieuwe partities "C" (60%) en "D" (40%).

5. Volg de instructies op het scherm om het herstelproces te voltooien.

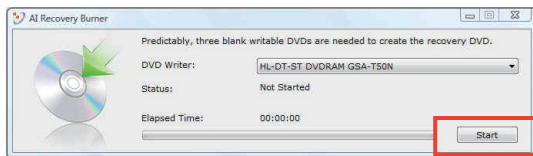


Ga naar www.asus.com voor bijgewerkte stuurprogramma's en hulpprogramma's.

Gebruik van de Recovery-dvd (bij sommige modellen)

De herstel-dvd maken:

1. Dubbelklik op het pictogram **AI Recovery Burner** op het bureaublad van Windows.
2. Plaats een lege beschrijfbaar dvd in het optische station en klik op **Start** om het maken van de herstel-dvd te starten.
3. Volg de instructies op het scherm om het maken van de herstel-dvd te voltooien.



Houd drie lege beschrijfbaar dvd's klaar om de herstel-dvd te maken.



BELANGRIJK! Verwijder het optionele secundaire harde schijfstation voordat u het systeemherstel op uw notebook uitvoert. Volgens Microsoft kunt u belangrijke gegevens verliezen wanneer u Windows Vista op het verkeerde schijfstation installeert of een verkeerde schijfpartitie formateert. Maak een verbinding met <http://support.microsoft.com/kb/937251/en-us> voor meer details.

Gebruik van de Recovery-dvd:

1. Leg de Recovery-dvd in het optische station. De notebook moet ingeschakeld zijn.
2. Herstart de notebook en druk bij het opstarten op <Esc>. Selecteer het optische station (dat kan "CD/DVD" zijn) met de pijltjes en druk op <Enter> om op te starten vanaf de Recovery-dvd.
3. Selecteer een partitie-optie en klik op Volgende. Partitietoepassingen zijn:

Windows alleen herstellen naar de eerste partitie.

Deze optie verwijdert alleen de eerste partitie, zodat de overige partities intact blijven. Er wordt een nieuwe systeempartitie gemaakt als station "C".

Windows herstellen naar de hele harde schijf.

Deze optie verwijdert alle partities van de harde schijf en maakt een nieuwe systeempartitie als station "C".

Windows herstellen naar de hele harde schijf met 2 partities.

Deze optie verwijdert alle partities van de harde schijf en maakt twee nieuwe partities "C" (60%) en "D" (40%).

4. Volg de instructies op het scherm om het herstelproces te voltooien.



WAARSCHUWING: Verwijder de herstel-schijf niet tijdens het herstelproces (tenzij u wordt gevraagd dit te doen), anders zullen uw partities onbruikbaar zijn.



Ga naar www.asus.com voor bijgewerkte stuurprogramma's en hulpprogramma's.

Bekendmakingen en veiligheidsverklaringen

FCC-verklaring (Federal Communications Commission)

Dit apparaat voldoet aan Deel 15 van de FCC-voorschriften. Het gebruik is onderhevig aan de volgende twee voorwaarden:

- Dit apparaat mag geen schadelijke storing veroorzaken.
- Dit apparaat moet elke ontvangen storing aanvaarden, met inbegrip van storing die ongewenste werking kan veroorzaken.

Dit apparaat werd getest en voldoet aan de beperkingen voor een klasse B digitaal apparaat, in naleving van deel 15 van de FCC-voorschriften. Deze limieten zijn vastgesteld om een redelijke beveiliging te bieden tegen schadelijke storingen in een thuis installatie. Dit apparaat genereert, gebruikt en straalt radiofrequentie-energie uit en kan indien onjuist geïnstalleerd en niet volgens de instructies gebruikt, schadelijke storing veroorzaken in radiocommunicatie. Er is echter geen garantie dat er geen storing zal optreden in een particuliere installatie. Indien dit apparaat toch schadelijke storingen veroorzaakt aan radio- of televisieontvangst, wat kan vastgesteld worden door het apparaat in en uit te schakelen, moet de gebruiker deze storing proberen te corrigeren door een of meer van de volgende maatregelen te nemen:

- Wijzig de richting van de ontvangstantenne of verplaats de antenne.
- Vergroot de afstand tussen de apparatuur en de ontvanger.
- Sluit het apparaat aan op een stopcontact op een ander circuit dan dat waarop de ontvanger is aangesloten.
- Raadpleeg de leverancier of een ervaren radio/Tv-technicus voor hulp.



Het gebruik van een voedingskabel van het beschermde type is vereist om te voldoen aan de FCC-emissiebeperkingen en om storingen in nabijgelegen radio- en tv-ontvangst te voorkomen. Het is van essentieel belang dat alleen de meegeleverde voedingskabel wordt gebruikt. Gebruik alleen afgeschermd kabels om I/O-apparaten aan te sluiten op deze uitrusting. Alle wijzigingen of aanpassingen die niet uitdrukkelijk zijn goedgekeurd door de partij die verantwoordelijk is voor de naleving, kunnen de bevoegdheid van de gebruiker om het apparaat te bedienen nietig verklaren.

(Afdrukt van de Code van Federale Voorschriften nr. 47, deel 15.193, 1993. Washington DC: Office of the Federal Register, National Archives en Records Administration, U.S. Government Printing Office.)

Waarschuwing van FCC voor blootstelling aan radiofrequenties (RF)



Aanpassingen en wijzigingen die niet uitdrukkelijk zijn goedgekeurd door de partij die verantwoordelijk is voor de naleving kunnen de bevoegdheid van de gebruiker om dit apparaat te gebruiken, vernietigen. "De fabrikant verklaart dat het apparaat is beperkt tot de kanalen 1 tot en met 11 in het frequentiebereik van 2,4 GHz door de firmware die onder beheer staat van de Verenigde Staten."

Dit apparaat voldoet aan de FCC-bepalingen betreffende blootstelling aan stralen, die werden opgesteld voor een niet-gecontroleerde omgeving. Om te blijven voldoen aan de FCC-vereisten met betrekking tot RF-blootstelling, moet u direct contact met de zendantenne vermijden tijdens het zenden. Eindgebruikers moeten de specifieke gebruiksaanwijzingen volgen om norm met betrekking tot RF-blootstelling na te leven.

Verklaring van conformiteit (R&TTE-richtlijn 1999/5/EG)

De volgende items werden afgewerkt en worden als relevant en toereikend beschouwd:

- Essentiële vereisten zoals in [Artikel 3]
- Beschermingsvereisten voor gezondheid en veiligheid zoals in [Artikel 3.1a]
- Tests voor elektrische veiligheid volgens [EN 60950]
- Beschermingsvereisten voor elektromagnetische compatibiliteit in [Artikel 3.1b]
- Test voor elektromagnetische compatibiliteit in [EN 301 489-1] & [EN 301 489-17]
- Effectief gebruik van het radiospectrum zoals in [Artikel 3.2]
- Radio testsuites volgens [EN 300 328-2]

CE-markering



CE-markering voor apparaten zonder draadloos LAN/Bluetooth

De bijgeleverde versie van dit apparaat voldoet aan de vereisten van de EEG-richtlijnen 2004/108/EG "Elektromagnetische compatibiliteit" en 2006/95/EG "Laagspanningsrichtlijn".



CE-markering voor apparaten met draadloos LAN/Bluetooth

Dit apparaat voldoet aan de vereisten van de Richtlijn 1999/5/EG van het Europees parlement en de Europese Commissie van 9 maart 1999 betreffende radio- en telecommunicatie-apparatuur en de wederzijdse erkenning van conformiteit.

Verklaring IC-stralingsblootstelling voor Canada

Dit apparaat voldoet aan de IC-beperkingen betreffende blootstelling aan stralen, die werden opgesteld voor een niet-gecontroleerde omgeving. Om te blijven voldoen aan de IC-vereisten met betrekking tot RF-blootstelling, moet u direct contact met de zendantenne vermijden tijdens het zenden. Eindgebruikers moeten de specifieke gebruiksaanwijzingen volgen om norm met betrekking tot RF-blootstelling na te leven.

Het gebruik is onderhevig aan de volgende twee voorwaarden:

- Dit apparaat mag geen storing veroorzaken en
- Dit apparaat moet elke storing aanvaarden, met inbegrip van storing die ongewenste werking van het apparaat kan veroorzaken.

Om radiostoring in een service met een vergunning (bijv. mobiele satellietssystemen op gedeelde kanalen) te voorkomen, is dit apparaat bedoeld voor gebruik binnenshuis en uit de buurt van venster om een maximale bescherming te bieden. Voor apparatuur (of de zendantenne) die buitenshuis wordt geïnstalleerd, is een vergunning vereist.

Draadloos gebruikskanaal voor verschillende domeinen

N. Amerika	2,412-2.462 GHz	Kanalen 01 tot 11
Japan	2,412-2.484 GHz	Kanalen 01 tot 14
Europa (ETSI)	2,412-2,472 GHz	Kanalen 01 tot 13

Beperkte draadloze frequentiebanden Frankrijk

Sommige gebieden in Frankrijk hebben een beperkte frequentieband. In het slechtste geval is de maximale toegelaten spanning binnenshuis:

- 10mW voor de volledige 2,4 GHz band (2400 MHz–2483,5 MHz)
- 100mW voor frequenties tussen 2446,5 MHz en 2483,5 MHz



Kanalen 10 tot 13 inclusief werken in de band 2446,6 MHz tot 2483,5 MHz.

Er zijn slechts enkele mogelijkheden voor gebruik buitenshuis: Op privé-eigendom of op privé-eigendom van publieke personen is het gebruik onderworpen aan een voorafgaande goedkeuringsprocedure door het Ministerie van Defensie, met een maximaal toegelaten vermogen van 100mW in de 2446,5–2483,5 MHz-band. Het gebruik buitenshuis op openbare eigendom is niet toegelaten.

In de onderstaande departementen voor de volledige 2,4 GHz-band:

- Maximaal toegelaten vermogen binnenshuis is 100mW
- Maximaal toegelaten vermogen buitenshuis is 10mW

Departementen waar het gebruik van de 2400–2483,5 MHz-band is toegelaten met een EIRP van minder dan 100mW binnenshuis en minder dan 10mW buitenshuis

01 Ain	02 Aisne	03 Allier
05 Hautes Alpes	08 Ardennes	09 Ariège
11 Aude	12 Aveyron	16 Charente
24 Dordogne	25 Doubs	26 Drôme
32 Gers	36 Indre	37 Indre et Loire
41 Loir et Cher	45 Loiret	50 Manche

55 Meuse	58 Nièvre	59 Nord
60 Oise	61 Orne	63 Puy du Dôme
64 Pyrénées Atlantique	66 Pyrénées Orientales	
67 Bas Rhin	68 Haut Rhin	70 Haute Saône
71 Saône et Loire	75 Paris	
82 Tarn et Garonne	84 Vaucluse	88 Vosges
89 Yonne	90 Territoire de Belfort	
94 Val de Marne		

Deze vereiste zal mogelijk na verloop van tijd worden gewijzigd, zodat u uw draadloze LAN-kaart in meer gebieden in Frankrijk zult kunnen gebruiken. Raadpleeg ART voor de meest recente informatie (www.art-telecom.fr)



Uw WLAN-kaart zendt minder dan 100mW maar meer dan 10mW uit.

UL-veiligheidsrichtlijnen

Vereist voor UL 1459-dekkende telecommunicatieapparatuur (telefoon) die bedoeld is voor elektrische aansluiting op een telecommunicatienetwerk dat een werkspanning voor de aarding heeft die de 200V-piek, 300V piek-naar-piek en 105V rms niet overschrijdt, en in overeenstemming met de Nationale Elektrische Code (NFPA 70) wordt geïnstalleerd of gebruikt.

Wanneer u de modem van de notebook gebruikt, dient u altijd de standaard veiligheidsmaatregelen op te volgen om het risico op brand, elektrische schokken en persoonlijk letsel, inclusief de volgende voorschriften, te voorkomen:

- Gebruik de notebook niet in de nabijheid van water, zoals bij een badkuip, een wastafel, een gootsteen of een wasmachine, in een vochtige kelder of bij een zwembad.
- Gebruik de notebook niet tijdens een onweer. Er kan een klein risico bestaan op elektrische schok door bliksem.
- Gebruik de notebook niet in de buurt van een gaslek.

Vereist voor UL 1642-dekkende primaire (niet oplaadbare) en secundaire (oplaadbare) lithiumbatterijen voor gebruik als voedingsbron in de producten. Deze batterijen bevatten metaallithium, een lithiumlegering of een lithium-ion en kunnen samengesteld zijn uit één elektrochemische cel of uit twee of meer cellen die serieel, parallel of op beide manieren aangesloten zijn, en die de chemische energie converteren naar elektrische energie door een onomkeerbare of omkeerbare chemische reactie.

- Gooi de batterij van de notebook niet in het vuur, aangezien de batterij kan ontploffen. Raadpleeg de lokale richtlijnen voor mogelijke speciale voorschriften op het vlak van afvalverwijdering om het risico op lichamelijke letsels door brand of explosie te voorkomen.
- Gebruik geen voedingsadapters of batterijen van andere apparaten om het risico op lichamelijke letsels door brand of explosie te vermijden. Gebruik alleen UL-gecertificeerde voedingsadapters of batterijen die door de fabrikant of een erkende verdeler zijn geleverd.

Vereiste spanningsveiligheid

Product met een elektrisch stroombereik tot 6A en een gewicht van meer dan 3 kg moeten goedgekeurde voedingskabels gebruiken die groter zijn dan of gelijk aan: H05VV-F, 3G, 0.75mm² of H05VV-F, 2G, 0.75mm².

Mededelingen tv-tuner

Opmerking voor de installateur van het kabeltv-systeem - Het kabeldistributiesysteem moet geaard zijn in overeenstemming met ANSI/NFPA 70, de NEC (National Electrical Code = nationale elektrische code), in het bijzonder met Sectie 820.93, Aarding van buitenste geleidende schild van een coaxiale kabel. De installatie moet een aansluiting bevatten van de afscherming van de coaxiale kabel met de aarding bij de ingang van het gebouw.

REACH

In naleving van het REACH-regelgevingskader (Registratie, Evaluatie, Autorisatie en beperking van Chemische stoffen), hebben wij de chemische bestanddelen van onze producten bekendgemaakt op de ASUS REACH-website op <http://green.asus.com/english/REACH.htm>.

Lithium-waarschuwingen voor Noord-Europa (voor lithium-ionbatterijen)

CAUTION! Danger of explosion if battery is incorrectly replaced. Replace only with the same or equivalent type recommended by the manufacturer. Dispose of used batteries according to the manufacturer's instructions. (English)

ATTENZIONE! Rischio di esplosione della batteria se sostituita in modo errato. Sostituire la batteria con un una di tipo uguale o equivalente consigliata dalla fabbrica. Non disperdere le batterie nell'ambiente. (Italian)

VORSICHT! Explosionsgefahr bei unsachgemäßen Austausch der Batterie. Ersatz nur durch denselben oder einem vom Hersteller empfohlenem ähnlichen Typ. Entsorgung gebrauchter Batterien nach Angaben des Herstellers. (German)

ADVARSELI! Lithiumbatteri - Eksplosionsfare ved fejlagtig håndtering. Udskiftning må kun ske med batteri af samme fabrikat og type. Levér det brugte batteri tilbage til leverandøren. (Danish)

WARNING! Explosionsfara vid felaktigt batteribyte. Använd samma batterityp eller en ekvivalent typ som rekommenderas av apparattillverkaren. Kassera använt batteri enligt fabrikantens instruktion. (Swedish)

VAROITUS! Paristo voi räjähtää, jos se on virheellisesti asennettu. Vaihda paristo ainoastaan laitevalmistajan suosittellemaan tyyppiin. Hävitä käytetty paristo valmistajan ohjeiden mukaisesti. (Finnish)

ATTENTION! Il y a danger d'explosion s'il y a remplacement incorrect de la batterie. Remplacer uniquement avec une batterie du même type ou d'un type équivalent recommandé par le constructeur. Mettre au rebut les batteries usagées conformément aux instructions du fabricant. (French)

ADVARSEL! Eksplosjonsfare ved feilaktig skifte av batteri. Benytt samme batteritype eller en tilsvarende type anbefalt av apparatfabrikanten. Brukte batterier kasseres i henhold til fabrikantens instruksjoner. (Norwegian)

標準品以外の使用は、危険の元になります。交換品を使用する場合、製造者に指定されるものを使って下さい。製造者の指示に従って処理して下さい。
(Japanese)

ВНИМАНИЕ! При замене аккумулятора на аккумулятор иного типа возможно его возгорание. Утилизируйте аккумулятор в соответствии с инструкциями производителя. (Russian)

Dit product is beschermd door een of meer van de volgende V.S.-patenten:

7,416,423; 7,415,588; 7,413,402; 7,411,791; 7,408,855; 7,403,378;
7,400,721; 7,399,011; 7,394,533; 7,392,968; 7,388,754; 7,388,752;
7,388,743; 7,382,605; 7,382,314; 7,375,952; 7,374,433; 7,373,493;
7,369,402; 7,369,064; 7,362,568; 7,362,521; 7,362,276; 7,361,034;
7,359,209; 7,359,189; 7,355,372; 7,353,408; 7,352,586; 7,343,645;
7,342,777; 7,342,193; 7,332,990; 7,328,354; 7,327,568; 7,325,241;
7,321,523; 7,319,585; 7,304,257; 7,299,479; 7,294,021; 7,294,011;
7,293,890; 7,293,273; 7,276,660; 7,267,566; 7,261,579; 7,261,573;
7,261,331; 7,259,342; 7,257,761; 7,245,488; 7,241,946; 7,234,971;
7,233,555; 7,229,000; 7,224,657; 7,223,021; 7,218,587; 7,218,096;
7,213,250; 7,203,856; 7,193,580; 7,189,937; 7,187,537; 7,185,297;
7,184,278; 7,164,089; 7,161,541; 7,149,911; 7,148,418; 7,137,837;
7,133,279; 7,130,994; 7,125,282; 7,120,018; 7,111,953; 7,103,765;
7,100,087; 7,091,735; 7,088,592; 7,088,119; 7,086,887; 7,085,130;
7,078,882; 7,068,636; 7,066,751; 7,061,773; 7,047,598; 7,047,541;
7,043,741; 7,039,415; 7,035,946; 7,002,804; 6,980,159; 6,969,266;
6,946,861; 6,938,264; 6,933,927; 6,922,382; 6,873,064; 6,870,513;
6,843,407; 6,842,150; 6,827,589; 6,819,564; 6,817,510; 6,788,944;
6,783,373; 6,782,451; 6,775,208; 6,768,224; 6,760,293; 6,742,693;
6,732,903; 6,728,529; 6,724,352; 6,717,802; 6,717,074; 6,711,016;
6,694,442; 6,693,865; 6,687,248; 6,671,241; 6,657,548; 6,639,806;
6,622,571; 6,618,813; 6,612,850; 6,600,708; 6,561,852; 6,515,663;
6,509,754; 6,500,024; 6,491,359; 6,456,580; 6,456,492; 6,449,224;
6,449,144; 6,430,060; 6,415,389; 6,412,036; 6,407,930; 6,396,419;
6,396,409; 6,377,033; 6,339,340; 6,330,996; 6,310,779; 6,305,596;
6,301,778; 6,253,284; 6,226,741; 6,147,467; 6,095,409; 6,094,367;
6,085,331; 6,041,346; 5,963,017;

V.S. patentontwerp D563,594; D557,695; D545,803; D542,256;
D538,276; D534,889; D518,041; D510,325; D510,324; D509,194;
patenten aangevraagd.

A series of 25 horizontal lines for writing.

Fabrikant	ASUSTek COMPUTER INC.
Adres, plaats	No. 150, LI-TE RD., PEITOU, TAIPEI 112, TAIWAN R.O.C
Land	TAIWAN
Erkende vertegenwoordiger in Europa	ASUS COMPUTER GmbH
Adres, plaats	HARKORT STR. 21-23, 40880 RATINGEN
Land	GERMANY