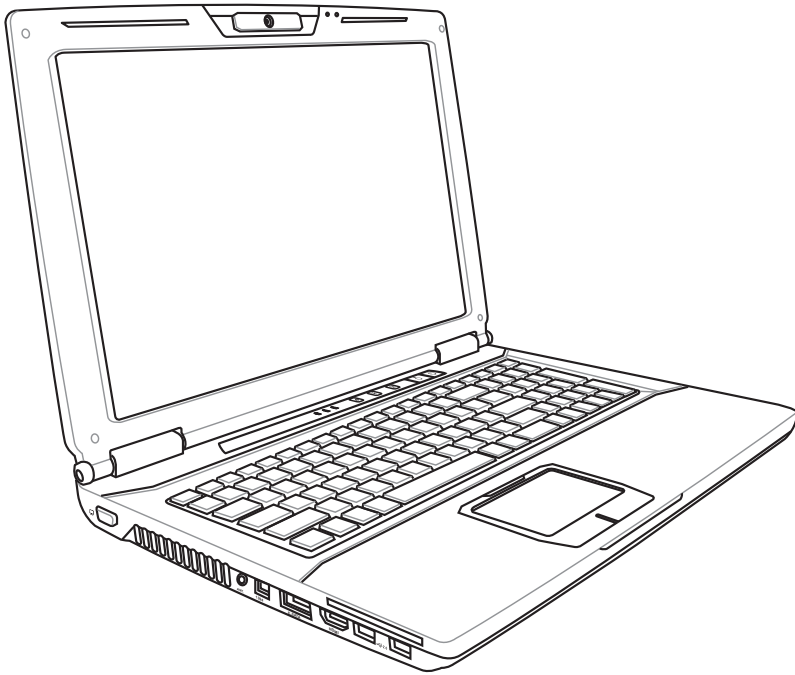


Manual do utilizador do computador portátil



Índice

Índice	2
Precauções de segurança.....	3
Preparação do PC Portátil	5
Utilizar o touchpad	7
Componentes	8
Lado Direito	8
Lado Esquerdo.....	11
Parte Traseira	14
Parte Frontal	16
Recuperar o seu computador portátil	17
Utilizar a Partição de Recuperação	17
Utilização do DVD (nos modelos seleccionados).....	18
Declarações de segurança	20
Aviso da FCC relativo à exposição à radiofrequência	21
Declaração de conformidade (1999/5/EC)	21
Marcação CE	22
Declaração do IC relativa à exposição à radiação e aplicável ao Canadá	22
Canal de Funcionamento Sem Fios para Diferentes Domínios.....	23
Bandas de Frequência Sem Fios Restritas em França	23
Avisos de segurança da UL.....	25
Requisitos para a poupança de energia	26
Avisos sobre o sintonizador de TV.....	26
REACH	26
Avisos Nórdicos sobre Lítio (para baterias de íões de lítio	27

Precauções de segurança

As precauções de segurança seguintes permitem prolongar a duração do PC Portátil. Siga todas as precauções e instruções. Excepto no que é descrito neste manual, remeta toda a assistência técnica para pessoal qualificado. Não utilize cabos de alimentação danificados, acessórios ou outros periféricos. Não utilize solventes fortes, como diluente, benzina ou outros químicos na ou perto da superfície.



Desligue a alimentação AC e retire o(s) conjunto(s) das baterias antes de limpar. Utilize uma esponja em celulose ou um pedaço de tecido embebido numa solução de detergente não-abrasivo com algumas gotas de água quente para limpar o PC Portátil e, de seguida, retire qualquer humidade suplementar com um pano seco.



NÃO coloque o dispositivo sobre superfícies de trabalho desniveladas ou instáveis. Procure assistência técnica se o receptáculo se danificar.



NÃO coloque ou deixe cair objectos em cima do dispositivo, nem introduza objectos estranhos dentro do PC Portátil.



NÃO exponha o dispositivo à ambientes com sujidade ou poeira. **NÃO** utilize o dispositivo durante uma fuga de gás.



NÃO exponha o dispositivo a campos magnéticos fortes ou eléctricos.



NÃO prima ou toque no painel de visualização. Não o coloque juntamente com pequenos itens que podem riscar ou entrar no PC Portátil.



NÃO exponha o dispositivo a líquidos ou utilize o dispositivo perto de líquidos, chuva ou humidade. **NÃO** utilize o modem durante uma tempestade eléctrica.



NÃO deixe que o PC Portátil permaneça muito tempo no seu colo ou em contacto com qualquer parte do corpo para evitar qualquer desconforto ou ferimentos devido ao calor gerado.



Aviso de segurança relativo à bateria:
NÃO deite a bateria para o lume. **NÃO** curto-circuite os contactos. **NÃO** desmonte a bateria.



Temperaturas seguras para funcionamento: Este PC Portátil deve ser utilizado em ambientes com temperaturas entre os 5°C /41°F e 35°C /95°F.



ENTRADA DE ALIMENTAÇÃO: Consulte a placa de características existente na parte inferior do PC Portátil e certifique-se de que o seu transformador satisfaz os requisitos aí expressos.



NÃO transporte ou cubra um PC Portátil que esteja ligado com quaisquer materiais que reduzam a circulação do ar como, por exemplo, sacos.



NÃO utilize solventes fortes, tais como diluente, benzina ou outros produtos químicos na superfície ou perto dela.



NÃO utilize cabos de alimentação, acessórios ou outros periféricos danificados.



A instalação incorrecta da bateria pode causar explosão e danificar o PC Portátil.



NÃO deite o PC Portátil no contentor do lixo. Este produto foi concebido para permitir a reutilização e reciclagem dos seus componentes. O símbolo do caixote do lixo com uma cruz por cima indica que o produto (equipamento eléctrico e electrónico, e com baterias contendo mercúrio) não deve ser colocado junto com o lixo doméstico. Consulte os regulamentos locais relativamente à eliminação de equipamentos electrónicos.

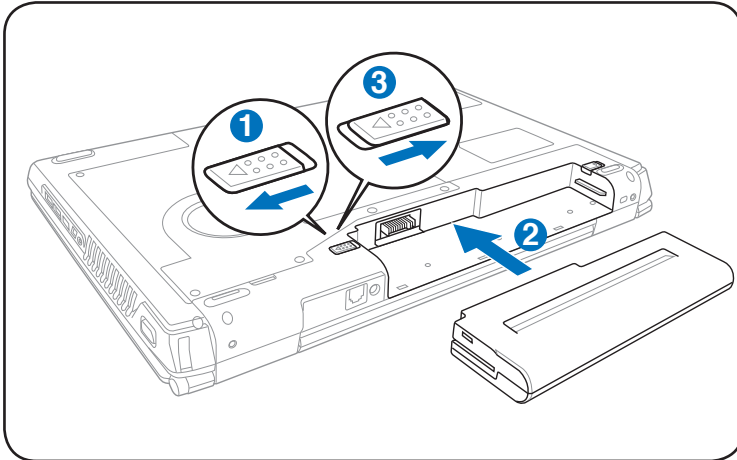


NÃO descarte a bateria no lixo municipal. O símbolo do caixote com uma cruz por cima indica que a bateria não deve ser colocado no lixo municipal.

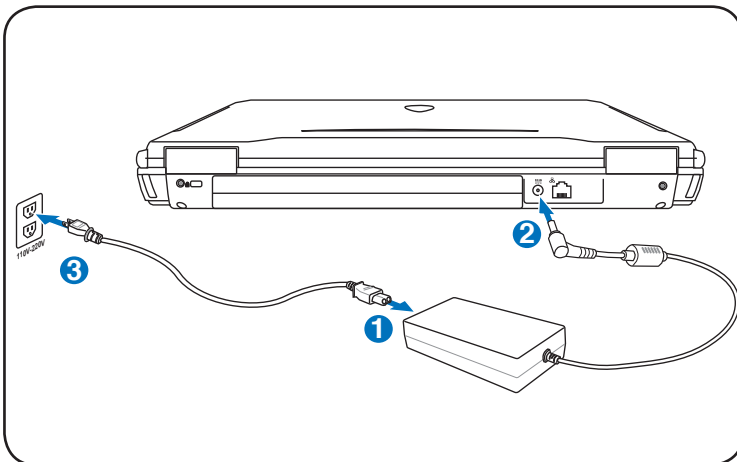
Preparação do PC Portátil

Estas instruções são apenas instruções rápidas para utilizar o PC Portátil.

Instalação da Bateria

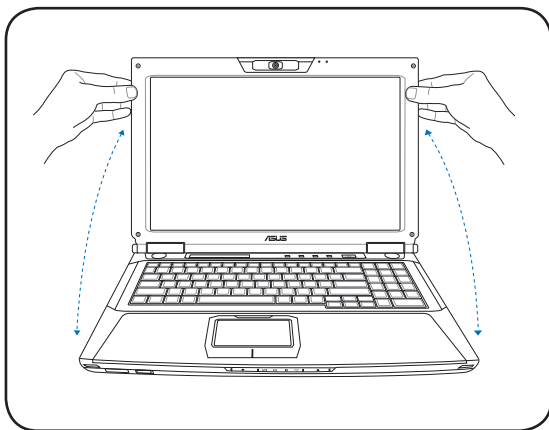


Ligação do transformador de alimentação AC



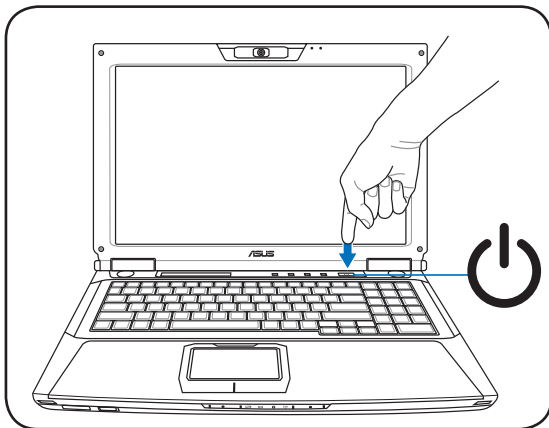
Abrir o painel do ecrã LCD

1. Levante cuidadosamente o painel do ecrã com o polegar.
2. Incline lentamente o painel para a frente ou para trás para obter um ângulo de visão confortável.

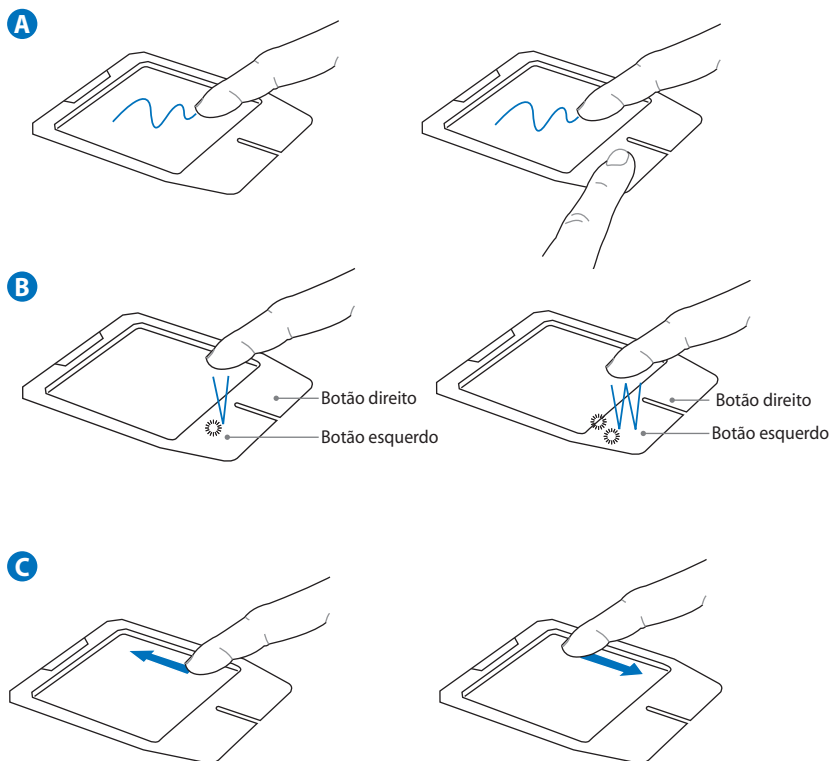


Ligar o dispositivo

1. Prima e liberte o botão de energia localizado abaixo do ecrã LCD.
2. Utilize [Fn]+[F5] ou [Fn]+[F6] para ajustar o brilho do LCD.



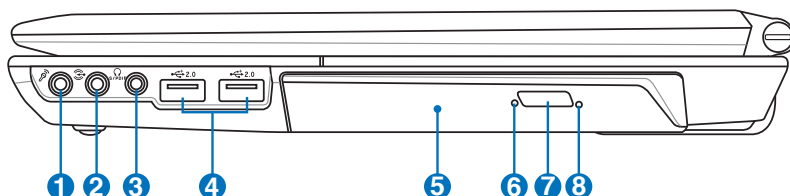
Utilizar o touchpad



- A. Deslize o dedo pelo touchpad para deslocar o ponteiro. Ou, mantenha pressionado o botão esquerdo e deslize o dedo para arrastar o item selecionado.
- B. Utilize os botões esquerdo e direito como num rato normal.
- C. Deslize o dedo para cima ou para baixo no lado direito do painel para se deslocar para cima ou para baixo na janela.

Componentes

Lado Direito



1 Tomada para entrada do microfone

A tomada do microfone mono (1/8") pode ser utilizada para ligar um microfone externo ou sinais de saída, a partir de dispositivos de áudio. A utilização desta tomada desactiva automaticamente o microfone incorporado. Utilize esta função para a realização de vídeoconferência, narrações com voz ou para gravações de áudio.

2 Tomada de entrada de áudio

A tomada de entrada de estéreo (1/8 polegadas) pode ser utilizada para ligar uma fonte de áudio estéreo ao PC Portátil. Esta função é sobretudo utilizada para adicionar capacidade de áudio às aplicações multimédia.

3 Tomada de saída SPDIF

Esta tomada permite a ligação a dispositivos compatíveis com a norma SPDIF (Sony/Philips Digital Interface) para saída de áudio digital. Utilize esta capacidade para transformar o PC Portátil num sistema de entretenimento em casa de alta-fidelidade.

Saída para auscultadores

A tomada para os auscultadores estéreo (1/8 polegadas) é utilizada para ligar o sinal de saída de áudio do PC Portátil às colunas ou aos auscultadores amplificados. A utilização desta tomada desactiva automaticamente as colunas incorporadas.

4  **Portas USB (2.0/1.1)**

A norma Universal Serial Bus é compatível com dispositivos USB 2.0 ou USB 1.1, tais como, teclados, dispositivos para apontar, câmaras de vídeo, modems, unidades de disco rígido, impressoras, monitores e scanners ligados em série até 12 Mbits/Seg. (USB 1.1) e 480 Mbits/Seg. (USB 2.0). A norma USB permite o funcionamento simultâneo de muitos dispositivos num único computador, com periféricos como teclados USB e alguns monitores mais recentes que funcionam como sites ou hubs de plug-in adicionais. A norma USB suporta a ligação automática de dispositivos, de forma a que os periféricos possam ser ligados ou desligados sem reiniciar o computador.

5  **Unidade óptica**

O PC Portátil existe em vários modelos com diferentes unidades ópticas. A unidade óptica do PC Portátil pode suportar discos compactos (CDs) e/ou discos de vídeo digital (DVDs) e pode ter capacidades de gravação (R) ou de regravação (RW). Consulte as especificações de comercialização, para mais informações sobre cada modelo.

6 **Indicador de actividade da unidade óptica (a localização varia conforme o modelo)**

O indicador de actividade da unidade óptica assinala a transferência de dados pela unidade de disco óptico. Este indicador permanece mais ou menos tempo aceso consoante a quantidade de dados a serem transferidos.

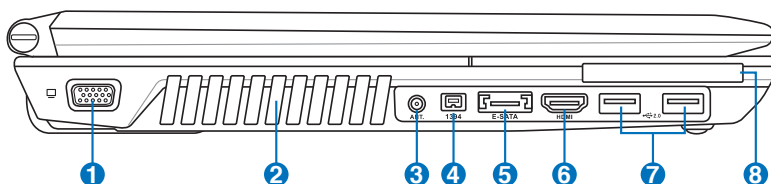
7  **Ejecção electrónica (Unidade óptica)**

A ejeção da unidade óptica, consiste num botão de ejeção electrónica para abrir o tabuleiro. Pode também fazer a ejeção do tabuleiro da unidade óptica a partir do software de qualquer unidade óptica ou premindo a tecla direita do rato sobre a unidade óptica em "Computador" no Windows e seleccionando a opção Ejectar. Este botão para ejectar funciona também como indicador de actividade da unidade óptica, indicando quando estão a ser transferidos dados pela unidade de disco óptico. Este indicador irá acender de acordo com o tamanho dos dados transferidos.

8 Ejeção de emergência (Unidade óptica) (a sua localização varia conforme o modelo)

O botão de ejeção de emergência pode ser premido utilizando um clip desdobrado e serve para ejectar o tabuleiro da unidade óptica caso a ejeção electrónica não funcione. Não utilize a ejeção de emergência em vez da ejeção electrónica.

Lado Esquerdo



1 Saída do monitor

A porta do monitor D-Sub de 15 pinos suporta um dispositivo compatível com a norma VGA, como por exemplo um monitor ou projector para permitir a visualização num monitor externo maior.

2 **Aberturas para circulação do ar**

As aberturas para circulação do ar permitem que o ar frio entre e o ar quente saia do PC Portátil.



IMPORTANTE! Certifique-se de que nenhum pedaço de papel, livros, peças de roupa, cabos ou outro objectos bloqueiam as condutas de ventilação, caso contrário o seu PC Portátil pode sobreaquecer.

3 Entrada da antena (nos modelos seleccionados)

A entrada de antena é para recepção de sinais de frequência de TV (em modelos seleccionados) e permite a utilização com a antena de TV digital fornecida ou com serviços de televisão por subscrição. A antena fornecida pode receber TV digital. A ligação de serviço por cabo pode receber TV digital, TV analógica, dependendo dos serviços pagos.



Utilize o adaptador fornecido juntamente com os conectores coaxiais.

4 ¹³⁹⁴ **Porta 1394 (nos modelos seleccionados)**

A interface IEEE1394 é um barramento série de velocidade elevada como o SCSI, mas dispõe de ligações simples e de capacidades de ligação automática como a interface USB. A interface IEEE1394 dispõe de uma largura de banda compreendida entre 100 e 400 Mbits/seg. e tem capacidade para suportar até 63 unidades do mesmo barramento. A interface IEEE1394 também é utilizada em equipamento digital avançado e deverá ter o símbolo "DV" para a porta de vídeo digital.

5 ^{eSATA} **Porta E-SATA (nos modelos seleccionados)**

A especificação SATA externa ou eSATA permite a ligação externa de dispositivos Serial-ATA originalmente concebidos para utilização no interior do computador. Esta especificação é até seis vezes mais rápida que as existentes especificações USB 2.0 e 1394 para soluções de armazenamento externas e oferece ainda a capacidade hot plug através da utilização de cabos blindados e de conectores com um máximo de dois metros.

6 ^{HDMI} **Porta HDMI (nos modelos seleccionados)**

A especificação HDMI (High-Definition Multimedia Interface) é uma especificação de áudio/vídeo digital não comprimido que proporciona uma interface entre qualquer origem de áudio/vídeo como, por exemplo, uma set-top box, um leitor de DVDs, um receptor A/V e um monitor de áudio ou de vídeo como é o caso de um televisor digital (DTV). A especificação HDMI suporta vídeo padrão, otimizado ou de alta definição, para além de áudio digital de múltiplos canais num único cabo. Esta especificação transmite todas as normas ATSC HDTV e suporta áudio digital de 8 canais com largura de banda suficiente para acomodar futuros melhoramentos ou requisitos.

Portas USB (2.0/1.1)

A norma Universal Serial Bus é compatível com dispositivos USB 2.0 ou USB 1.1, tais como, teclados, dispositivos para apontar, câmaras de vídeo, modems, unidades de disco rígido, impressoras, monitores e scanners ligados em série até 12 Mbits/Seg. (USB 1.1) e 480 Mbits/Seg. (USB 2.0).

A norma USB permite o funcionamento simultâneo de muitos dispositivos num único computador, com periféricos como teclados USB e alguns monitores mais recentes que funcionam como sites ou hubs de plug-in adicionais. A norma USB suporta a ligação automática de dispositivos, de forma a que os periféricos possam ser ligados ou desligados sem reiniciar o computador.

Placa ExpressCard

Existe também uma ranhura Express card de 26 pinos para uma placa de expansão ExpressCard de 34 mm ou uma placa de expansão ExpressCard de 54 mm. Esta nova interface é mais rápida pois usa um bus série que suporta as especificações USB 2.0 e PCI Express em vez do bus paralelo mais lento utilizado pela ranhura PC card. (Não compatível com as anteriores placas PCMCIA.)

Parte Traseira



1 Porta para o cadeado Kensington®

A porta para o cadeado Kensington® permite colocar em segurança o PC Portátil com a utilização de produtos de segurança compatíveis com o PC Portátil. Estes produtos de segurança normalmente incluem um cabo metálico e cadeado que evita que o PC Portátil seja removido a partir de um objecto fixo. Alguns produtos de segurança podem também incluir um detector de movimento para tocar um alarme quando é deslocado.

2 Bateria

A bateria é automaticamente carregada mediante ligação do PC Portátil a uma fonte de alimentação a.c. e alimenta o PC Portátil quando a fonte de alimentação a.c. não está ligada. Isto permite a utilização do PC quando se desloca de um local para o outro. A duração da bateria varia conforme a utilização e as especificações deste PC Portátil. A bateria não pode ser desmontada e deve ser substituída como uma única unidade por um vendedor autorizado.

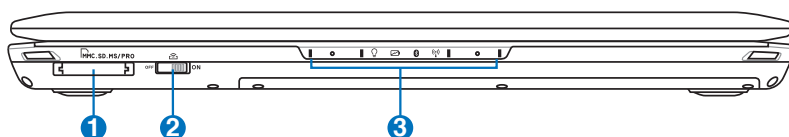
3 **Tomada de entrada da alimentação DC**

O transformador de alimentação fornecido converte a alimentação AC em alimentação DC para ser utilizada com esta tomada. A alimentação fornecida através desta tomada é canalizada para o PC Portátil e carrega a bateria interna. Para não danificar o PC Portátil e a bateria, utilize sempre o transformador de alimentação fornecido. **ATENÇÃO: ESTE DISPOSITIVO PODE AQUECER DURANTE A UTILIZAÇÃO. NÃO TAPE O TRANSFORMADOR E MANTENHA-O AFASTADO DO SEU CORPO.**

4 **Porta LAN**

A porta RJ-45 da LAN com oito pinos é maior que a porta RJ-11 do modem e suporta um cabo Ethernet padrão para ligação a uma rede local. O conector interno proporciona-lhe uma maior facilidade de utilização sem adaptadores adicionais.

Parte Frontal



1 **Ranhura da memória flash**

Geralmente, um leitor de cartões de memória externo deve ser comprado em separado de forma a poder utilizar os cartões de memória de outros dispositivos, tais como, câmaras digitais, leitores de MP3, telemóveis e agendas electrónicas. Este PC Portátil inclui um leitor de cartões de memória interno de alta velocidade e com capacidade para ler e gravar em muitos cartões de memória flash.

2 **Comutador da função sem fios**

Activa ou desactiva a LAN sem fios ou a função Bluetooth incorporada (nos modelos seleccionados). Quando a função sem fios é activada, o LED correspondente acende. São necessárias as definições do software Windows antes da utilização.

3 **Indicadores de estado (frente)**

Os indicadores de estados apresentam os vários estados de Hardware/software.

Recuperar o seu computador portátil

Utilizar a Partição de Recuperação

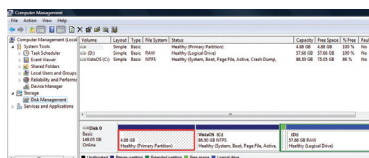
A Partição de Recuperação restaura rapidamente o software do seu computador portátil para o estado original. Antes de usar uma Partição de Recuperação, copie os seus ficheiros de dados (como os ficheiros Outlook PST) para uma pen USB ou para um disco de rede e anote todas as configurações personalizadas (tais como as configurações de rede).

Acerca da Partição de Recuperação:

A Partição de recuperação é um espaço reservado no seu disco rígido usado para restaurar o sistema operativo, os controladores e os utilitários instalados de fábrica no seu PC Portátil.



IMPORTANTE: Não apague nenhuma partição chamada "Recuperação". A Partição de Recuperação é criada de fábrica e não poderá ser restaurada pelo utilizador se for apagada. Se tiver problemas com o processo de recuperação, leve o seu PC Portátil a um centro de assistência técnica autorizada ASUS.



Utilização da partição de recuperação:

1. Prima a tecla **[F9]** durante o arranque
2. Prima **[Enter]** para seleccionar a opção **Configuração do Windows [EMS activada]**
3. Leia a informação no ecrã Assistente de pré-carregamento da ASUS e depois clique em **Seguinte**.
4. Selecciona uma partição e clique em **Seguinte**. Opções de partição:

Recuperar Windows apenas para a primeira partição.

Esta opção irá eliminar apenas a primeira partição, permitindo-lhe manter as outras partições e criar uma nova partição de sistema como unidade "C".

Recuperar Windows para toda a unidade de disco rígido.

Esta opção irá eliminar todas as partições da sua unidade de disco rígido e criar uma nova partição de sistema como unidade "C".

Recuperar Windows para toda a unidade de disco rígido com 2 partições.

Esta opção irá eliminar todas as partições da sua unidade de disco rígido e criar duas novas partições "C" (60%) e "D" (40%).

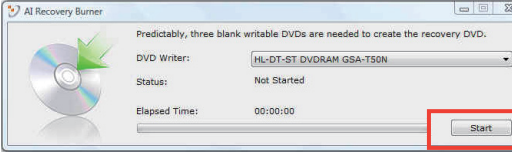
5. Siga as instruções no ecrã para concluir o processo de recuperação.



Visite www.asus.com para obter controladores e utilitários actualizados.

Utilização do DVD (nos modelos seleccionados)

Criação do DVD de recuperação:

1. Faça um duplo clique sobre o ícone do **AI Recovery Burner** no ambiente de trabalho do Windows.
2. Introduza um DVD vazio e gravável na unidade óptica e clique em **Start (Iniciar)** para criar o DVD de recuperação.
3. Siga as instruções no ecrã para concluir a criação do DVD de recuperação.



Prepare três DVDs vazios e graváveis para criar o DVD de recuperação.



IMPORTANTE! Remova a unidade de disco rígido secundária opcional antes de efectuar a recuperação do sistema do seu computador portátil. De acordo com a Microsoft, pode perder dados importantes se instalar o Windows Vista na unidade de disco errada ou se formatar a partição incorrecta. Vá a <http://support.microsoft.com/kb/937251/en-us> para obter mais detalhes.

Utilização do DVD de recuperação:

1. Introduza o DVD de recuperação na unidade óptica. o PC Portátil tem de estar ligado.
2. Reinicie o PC Portátil e prima a tecla <Esc> durante o arranque, seleccione a unidade óptica (pode ter a designação "CD/DVD") utilizando a tecla para baixo e prima <Enter> para que o arranque seja feito a partir do DVD de recuperação.
3. Seleccione uma partição e clique em Seguinte. Opções de partição:

Recuperar Windows apenas para a primeira partição.

Esta opção irá eliminar apenas a primeira partição, permitindo-lhe manter as outras partições e criar uma nova partição de sistema como unidade "C".

Recuperar Windows para toda a unidade de disco rígido.

Esta opção irá eliminar todas as partições da sua unidade de disco rígido e criar uma nova partição de sistema como unidade "C".

Recuperar Windows para toda a unidade de disco rígido com 2 partições.

Esta opção irá eliminar todas as partições da sua unidade de disco rígido e criar duas novas partições "C" (60%) e "D" (40%).

4. Siga as instruções no ecrã para concluir o processo de recuperação.



AVISO: Não remova o disco de Recuperação (a não ser que lhe seja pedido) durante o processo de recuperação, caso contrário as suas partições poderão ficar inutilizadas.



Visite o web site www.asus.com para obter actualizações dos controladores e dos utilitários.

Declarações de segurança

Declaração da Federal Communications Commission

Este dispositivo está em conformidade com as normas da FCC, secção 15. O funcionamento está sujeito às seguintes duas condições:

- Este dispositivo não pode provocar interferências perigosas.
- Este dispositivo tem de aceitar qualquer interferência recebida, incluindo interferências que possam dar origem a um funcionamento indesejado.

Este equipamento foi testado e concluiu-se que está em conformidade com os limites estabelecidos para dispositivos digitais de classe B, de acordo com a secção 15 das normas da "Federal Communications Commission" (FCC). Estes limites foram concebidos para disponibilizar uma protecção razoável contra interferências perigosas em instalações residenciais. Este equipamento gera, utiliza e pode irradiar energia de frequência de rádio e, se não for instalado e utilizado de acordo com as instruções, pode provocar interferências perigosas nas comunicações de rádio. Contudo, não há qualquer garantia de que as interferências possam ocorrer numa instalação particular. Se este equipamento provocar interferências perigosas na recepção de rádio ou de televisão, o que pode ser determinado desligando e voltando a ligar o equipamento, o utilizador é encorajado a tentar corrigir a interferência através de uma ou mais das seguintes medidas:

- Reorientação ou recolocação da antena receptora.
- Aumentar a separação existente entre o equipamento e o receptor.
- Ligue o equipamento a uma tomada num circuito diferente daquele ao qual o receptor está ligado.
- Procure um fornecedor ou um técnico de televisão/rádio com experiência.



A utilização de um cabo de alimentação do tipo blindado é necessário para ficar em conformidade com os limites de emissões da FCC e para evitar interferências na recepção da televisão e do rádio mais próximos. É essencial utilizar apenas o cabo de alimentação fornecido. Utilize apenas cabos blindados para ligar dispositivos de I/O a este equipamento. É avisado de que as alterações ou modificações que não tenham sido expressamente aprovadas pela parte responsável pela conformidade, pode impedi-lo de utilizar o equipamento.

(Impresso novamente a partir do código da normas federais #47, secção 15.193, 1993. Washington DC: escritório do registo federal, arquivos da nação e administração dos registos, escritório de impressão do governo dos E.U.A.)

Aviso da FCC relativo à exposição à radiofrequência



Quaisquer alterações não expressamente aprovadas pela entidade responsável pela compatibilidade do aparelho invalidam a autoridade do utilizador em operar o mesmo. “O fabricante declara que este dispositivo está limitado aos canais 1 a 11 na frequência de 2,4 GHz de acordo com firmware específico controlado nos E.U.A.”

Este equipamento está em conformidade com os limites de exposição à radiação definidos pela FCC relativamente a um ambiente não controlado. Para manter a conformidade com os requisitos de conformidade de exposição RF da FCC, por favor evite o contacto directo com a antena transmissora durante as transmissões. Os utilizadores finais devem seguir as instruções de funcionamento específicas para satisfazer a conformidade de exposição RF.

Declaração de conformidade (1999/5/EC)

Os seguintes itens foram completos e são considerados relevantes e suficientes:

- Requisitos essenciais tal como constam do [Artigo 3]
- Requisitos de protecção em termos de saúde e segurança tal como constam do [Artigo 3.1a]
- Testes de segurança eléctrica de acordo com a norma [EN 60950]
- Requisitos de protecção em termos da compatibilidade electromagnética tal como constam do [Artigo 3.1b]
- Testes de compatibilidade electromagnética de acordo com as normas [EN 301 489-1] & [EN 301 489-17]
- Effective use of the radio spectrum as in [Article 3.2]
- Radio test suites according to [EN 300 328-2]

Marcação CE



Marcação CE para dispositivos com Rede sem fios/Bluetooth

A versão fornecida deste dispositivo cumpre os requisitos das directivas da CEE 2004/108/CE “Compatibilidade electromagnética” e 2006/95/CE “Directiva de baixa tensão”.



Marcação CE para dispositivos com Rede sem fios/Bluetooth

Este equipamento cumpre os requisitos da Directiva 1999/5/CE do Parlamento Europeu e da Comissão Europeia de 9 Março de 1999 relativa a Equipamento Terminal de Radiocomunicação e Telecomunicações e ao reconhecimento mútuo da sua conformidade.

Declaração do IC relativa à exposição à radiação e aplicável ao Canadá

Este equipamento está em conformidade com os limites de exposição à radiação definidos pelo IC relativamente a um ambiente não controlado. Para assegurar a compatibilidade com os requisitos do IC em termos da exposição à radiofrequência, evite o contacto directo com a antena transmissora durante a operação de transmissão. Os utilizadores finais devem seguir as instruções de funcionamento fornecidas para assegurar a compatibilidade com os limites de exposição à radiofrequência.

O funcionamento do produto está sujeito às duas condições seguintes:

- Este dispositivo não pode causar interferências e
- Este dispositivo deve aceitar quaisquer interferências, incluindo interferências que possam causar um funcionamento indesejado.

Para evitar a recepção de interferências por rádio por parte do serviço licenciado (i.e. sistemas móveis por satélite de co-canal) este dispositivo destina-se a ser utilizado dentro de casa e afastado das janelas para dispor de uma maior protecção. O equipamento (ou respectiva antena transmissora) que seja instalado no exterior está sujeito a licenciamento.

Canal de Funcionamento Sem Fios para Diferentes Domínios

América do Norte	2.412-2.462 GHz	do Canal 01 ao Canal 11
Japão	2.412-2.484 GHz	do Canal 01 ao Canal 14
Europa ETSI	2.412-2.472 GHz	do Canal 01 ao Canal 13

Bandas de Frequência Sem Fios Restritas em França

Algumas áreas de França têm uma banda de frequência restrita. O valor máximo autorizado para a utilização dentro de casa é:

- 10mW para toda a banda de 2.4 GHz (2400 MHz–2483.5 MHz)
- 100mW para as frequências entre 2446.5 MHz and 2483.5 MHz



Os canais 10 a 13 inclusive funcionam na banda de 2446.6 MHz a 2483.5 MHz.

Existem poucas possibilidades para utilização no exterior: Em propriedade privada ou em propriedade privada de entidades públicas, a utilização está sujeita a um processo de autorização preliminar pelo Ministério da Defesa, sendo o valor máximo autorizado de 100mW na banda 2446.5–2483.5 MHz. A utilização no exterior em propriedade pública não é permitida.

Nas regiões listadas abaixo, para toda a banda 2.4 GHz:

- Potência máxima autorizada dentro de casa é 100mW
- Potência máxima autorizada no exterior é 100mW

Regiões em que a utilização da banda 2400–2483.5 MHz é permitida com um EIRP inferior a 100mW dentro de casa e inferior a 10mW no exterior:

01 Ain	02 Aisne	03 Allier
05 Hautes Alpes	08 Ardennes	09 Ariège
11 Aude	12 Aveyron	16 Charente
24 Dordogne	25 Doubs	26 Drôme
32 Gers	36 Indre	37 Indre et Loire
41 Loir et Cher	45 Loiret	50 Manche
55 Meuse	58 Nièvre	59 Nord

60 Oise	61 Orne	63 Puy du Dôme
64 Pyrénées Atlantique		66 Pyrénées Orientales
67 Bas Rhin	68 Haut Rhin	70 Haute Saône
71 Saône et Loire	75 Paris	82 Tarn et Garonne
84 Vaucluse	88 Vosges	89 Yonne
90 Territoire de Belfort		94 Val de Marne

É provável que estes requisitos venham a sofrer alterações ao longo do tempo, permitindo-lhe utilizar a sua placa de rede sem fios em mais áreas dentro de França. Consulte a página Web da ART para obter as informação mais recentes (www.art-telecom.fr)



A sua placa WLAN transmite menos de 100mW, mas mais de 10mW.

Avisos de segurança da UL

Necessário para o equipamento (telefone) de telecomunicações de cobertura UL 1459, para ser ligado electricamente a uma rede de telecomunicações que tenha uma tensão de funcionamento com a terra que não exceda o pico de 200 V, 300 V pico para pico e 105 V rms e instalada ou utilizada em conformidade com o “National Electrical Code” (NFPA 70).

Quando utilizar o modem do Computador, devem sempre seguir-se as precauções de segurança básica para reduzir o risco de incêndio, choque eléctrico e lesões nas pessoas, incluindo as seguintes:

- Não utilize o Computador perto da água, por exemplo, perto de uma banheira, taça para lavar as mãos, lava-loiças ou numa lavandaria, numa base molhada ou perto de uma piscina.
- Não utilize o Computador durante uma tempestade eléctrica. Poderá haver o risco remoto de ocorrer um choque eléctrico resultante de um trovão.
- Não utilize o Computador nas proximidades de uma fuga de gás.

Necessário para as baterias de lítio de cobertura principal (não-recarregáveis) e de cobertura secundária (recarregáveis) para UL 1642 para utilizar como fontes de alimentação nos produtos. Estas baterias contêm lítio metálico ou uma liga de lítio e podem consistir numa única célula electroquímica ou em duas ou mais células ligadas em série, paralelo ou ambos, que convertam energia química em energia eléctrica através de uma reacção química irreversível ou reversível.

- Não deite a bateria do Computador no fogo, porque pode explodir. Verifique os códigos locais para ficar a saber se há instruções especiais relativas à eliminação para reduzir o risco de lesões nas pessoas por causa do fogo ou de explosões.
- Não utilize os transformadores de alimentação ou as baterias de outros dispositivos para reduzir o risco da ocorrência de lesões físicas por causa do fogo ou de uma explosão. Utilize apenas transformadores de alimentação certificados pela UL ou baterias fornecidas pelo fabricante ou por revendedores autorizados.

Requisitos para a poupança de energia

Os produtos que disponham de potencias nominais ate os 6 A e pesem mais do que 3 kg têm de utilizar cabos de alimentação aprovados superiores ou iguais a: H05VV-F, 3 G, 0,75mm² ou H05VV-F, 2 G, 0,75mm².

Avisos sobre o sintonizador de TV

Nota para o instalador do sistema de TV por cabo - O sistema de distribuição por cabo deverá ter ligação à terra de acordo com o ANSI/NFPA 70, o National Electrical Code (NEC), em especial a secção 820.93, Ligação à terra de escudo condutor de um cabo coaxial – a instalação deverá incluir a ligação do núcleo do cabo coaxial à terra na entrada do edifício.

REACH

Cumprindo o quadro regulamentar REACH (Registo, Avaliação, Autorização e Restrição dos Produtos Químicos), divulgamos as substâncias químicas incluídas nos nossos produtos no Web site ASUS REACH em <http://green.asus.com/english/REACH.htm>.

Avisos Nórdicos sobre Lítio (para baterias de íões de lítio)

CAUTION! Danger of explosion if battery is incorrectly replaced. Replace only with the same or equivalent type recommended by the manufacturer. Dispose of used batteries according to the manufacturer's instructions. (English)

ATTENZIONE! Rischio di esplosione della batteria se sostituita in modo errato. Sostituire la batteria con un una di tipo uguale o equivalente consigliata dalla fabbrica. Non disperdere le batterie nell'ambiente. (Italian)

VORSICHT! Explosionsgefahr bei unsachgemäßen Austausch der Batterie. Ersatz nur durch denselben oder einem vom Hersteller empfohlenem ähnlichen Typ. Entsorgung gebrauchter Batterien nach Angaben des Herstellers. (German)

ADVARSELI! Lithiumbatteri - Eksplosionsfare ved fejlagtig håndtering. Udskiftning må kun ske med batteri af samme fabrikat og type. Levér det brugte batteri tilbage til leverandøren. (Danish)

WARNING! Explosionsfara vid felaktigt batteribyte. Använd samma batterityp eller en ekvivalent typ som rekommenderas av apparattillverkaren. Kassera använt batteri enligt fabrikantens instruktion. (Swedish)

VAROITUS! Paristo voi räjähtää, jos se on virheellisesti asennettu. Vaihda paristo ainoastaan laitevalmistajan suositteluun tyyppeihin. Hävitä käytetty paristo valmistajan ohjeiden mukaisesti. (Finnish)

ATTENTION! Il y a danger d'explosion s'il y a remplacement incorrect de la batterie. Remplacer uniquement avec une batterie du même type ou d'un type équivalent recommandé par le constructeur. Mettre au rebut les batteries usagées conformément aux instructions du fabricant. (French)

ADVARSEL! Eksplosjonsfare ved feilaktig skifte av batteri. Benytt samme batteritype eller en tilsvarende type anbefalt av apparatfabrikanten. Brukte batterier kasseres i henhold til fabrikantens instruksjoner. (Norwegian)

標準品以外の使用は、危険の元になります。交換品を使用する場合、製造者に指定されるものを使って下さい。製造者の指示に従って処理して下さい。(Japanese)

ВНИМАНИЕ! При замене аккумулятора на аккумулятор иного типа возможно его возгорание. Утилизируйте аккумулятор в соответствии с инструкциями производителя. (Russian)

Este produto está protegido por uma ou mais das seguintes patentes dos E.U.:

7,416,423; 7,415,588; 7,413,402; 7,411,791; 7,408,855; 7,403,378;
7,400,721; 7,399,011; 7,394,533; 7,392,968; 7,388,754; 7,388,752;
7,388,743; 7,382,605; 7,382,314; 7,375,952; 7,374,433; 7,373,493;
7,369,402; 7,369,064; 7,362,568; 7,362,521; 7,362,276; 7,361,034;
7,359,209; 7,359,189; 7,355,372; 7,353,408; 7,352,586; 7,343,645;
7,342,777; 7,342,193; 7,332,990; 7,328,354; 7,327,568; 7,325,241;
7,321,523; 7,319,585; 7,304,257; 7,299,479; 7,294,021; 7,294,011;
7,293,890; 7,293,273; 7,276,660; 7,267,566; 7,261,579; 7,261,573;
7,261,331; 7,259,342; 7,257,761; 7,245,488; 7,241,946; 7,234,971;
7,233,555; 7,229,000; 7,224,657; 7,223,021; 7,218,587; 7,218,096;
7,213,250; 7,203,856; 7,193,580; 7,189,937; 7,187,537; 7,185,297;
7,184,278; 7,164,089; 7,161,541; 7,149,911; 7,148,418; 7,137,837;
7,133,279; 7,130,994; 7,125,282; 7,120,018; 7,111,953; 7,103,765;
7,100,087; 7,091,735; 7,088,592; 7,088,119; 7,086,887; 7,085,130;
7,078,882; 7,068,636; 7,066,751; 7,061,773; 7,047,598; 7,047,541;
7,043,741; 7,039,415; 7,035,946; 7,002,804; 6,980,159; 6,969,266;
6,946,861; 6,938,264; 6,933,927; 6,922,382; 6,873,064; 6,870,513;
6,843,407; 6,842,150; 6,827,589; 6,819,564; 6,817,510; 6,788,944;
6,783,373; 6,782,451; 6,775,208; 6,768,224; 6,760,293; 6,742,693;
6,732,903; 6,728,529; 6,724,352; 6,717,802; 6,717,074; 6,711,016;
6,694,442; 6,693,865; 6,687,248; 6,671,241; 6,657,548; 6,639,806;
6,622,571; 6,618,813; 6,612,850; 6,600,708; 6,561,852; 6,515,663;
6,509,754; 6,500,024; 6,491,359; 6,456,580; 6,456,492; 6,449,224;
6,449,144; 6,430,060; 6,415,389; 6,412,036; 6,407,930; 6,396,419;
6,396,409; 6,377,033; 6,339,340; 6,330,996; 6,310,779; 6,305,596;
6,301,778; 6,253,284; 6,226,741; 6,147,467; 6,095,409; 6,094,367;
6,085,331; 6,041,346; 5,963,017;

D563,594; D557,695; D545,803; D542,256; D538,276; D534,889;
D518,041; D510,325; D510,324; D509,194; Patentes pendentes.

Fabricante	ASUSTek COMPUTER INC.
Endereço, Cidade	No. 150, LI-TE RD., PEITOU, TAIPEI 112, TAIWAN R.O.C
País	TAIWAN
Representante autorizado na Europa	ASUS COMPUTER GmbH
Endereço, Cidade	HARKORT STR. 21-23, 40880 RATINGEN
País	GERMANY