

F5094

# Manuel d'utilisation pour ordinateur portable



Décembre 2009

# Table des matières

Précautions d'emploi.....	3
Préparer votre PC portable.....	5
Utiliser le Touchpad.....	7
Présentation des éléments du portable .....	8
Côté droit.....	8
Côté gauche .....	10
Face arrière.....	12
Face avant.....	13
Restaurer votre ordinateur portable .....	14
Utiliser la partition de restauration.....	14
Utiliser le DVD de restauration (sur une sélection de modèles) ...	15
Déclarations sur la sécurité.....	17
Déclarations de la Commission Fédérale des Communications (FCC).....	17
Déclaration d'alerte FCC d'exposition aux ondes radio (RF) .....	18
Déclaration de conformité (Directive R&TTE 1999/5/EC).....	18
Label CE .....	19
Déclaration d'exposition aux radiations d'Industrie Canada (IC)..	19
Canaux d'opération sans fil régionaux.....	20
Plages de fréquences sans fil restreintes en France.....	20
Avertissements de sécurité UL .....	22
Exigences de sécurité électrique .....	23
Note concernant les systèmes Tuner TV.....	23
REACH .....	23
Mise en garde (pour batteries Lithium-Ion).....	24

## Précautions d'emploi

Les consignes de sécurité qui suivent augmenteront la durée de vie du PC portable. Suivez-les à la lettre. Pour ce qui n'est pas décrit dans ce manuel, demandez l'assistance d'une personne qualifiée.



Débranchez l'alimentation et retirez la (les) batterie (s) avant le nettoyage. Essayez le portable avec une éponge de cellulose propre ou une peau de chamois imbibée d'une solution non abrasive et d'un peu d'eau tiède, puis retirez l'humidité restante avec un chiffon sec.



NE PAS poser le portable sur des surfaces instables ou inégales. Contactez le SAV si le boîtier est endommagé.



NE PAS poser ou lâcher d'objets sur le portable ni y introduire des corps étrangers.



NE PAS exposer le portable à la poussière ou à la saleté. NE PAS L'UTILISER durant une fuite de gaz.



NE PAS l'exposer à des champs magnétiques ou électriques puissants.



NE PAS toucher, ni appuyer sur l'écran. Ne pas poser le portable au milieu de petits objets qui pourraient le rayer ou pénétrer à l'intérieur.



NE PAS exposer le portable à la pluie ou à l'humidité, le tenir éloigné des liquides. NE PAS UTILISER le modem durant un orage.



NE PAS LAISSER le portable allumé, ou en charge, sur vos genoux ou toute autre partie du corps pendant une trop longue période pour éviter tout inconfort ou blessure provoqués par la chaleur.



Consignes de sécurité de la batterie :  
NE PAS JETER AU FEU  
NE PAS COURT-CIRCUITER  
NE PAS DÉMONTÉ



Température de fonctionnement : pendant l'utilisation, le portable doit être exposé à une température ambiante comprise entre 10°C (50° F) et 35°C (95°F)



PUISSANCE : Référez-vous à l'étiquette ci-contre, située au dessous du portable, afin de vérifier que votre adaptateur secteur répond aux exigences de voltage.



NE PAS transporter ou recouvrir le portable SOUS TENSION avec un matériau qui ne permet pas, comme une sacoche de transport, une circulation d'air optimale.



NE PAS utiliser de solvants puissants tels que des diluants, du benzène ou autres produits chimiques sur ou à proximité de la surface de l'ordinateur.



NE PAS utiliser de cordon d'alimentation, d'accessoires ou autre périphériques endommagés.



Une mauvaise installation de la batterie peut causer une explosion et endommager l'ordinateur portable.



NE mettez PAS l'ordinateur portable au rebut avec les déchets municipaux. Ce produit a été conçu pour permettre une réutilisation et un recyclage appropriés des pièces. Le symbole représentant une benne barrée d'une croix indique que le produit (équipement électrique, électronique et pile bouton contenant du mercure) ne doit pas être placé avec les déchets municipaux. Vérifiez les réglementations locales pour la mise au rebut des produits électroniques.

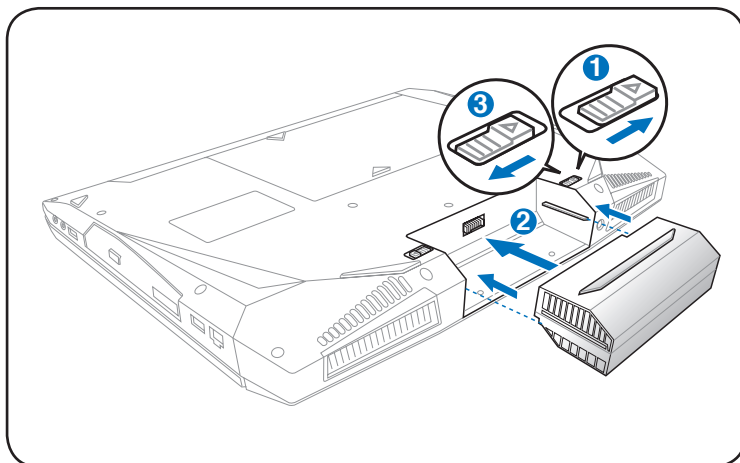


NE PAS jeter la batterie avec les déchets municipaux. Le symbole représentant une benne barrée d'une croix indique que la batterie ne doit pas être jetée avec les déchets municipaux.

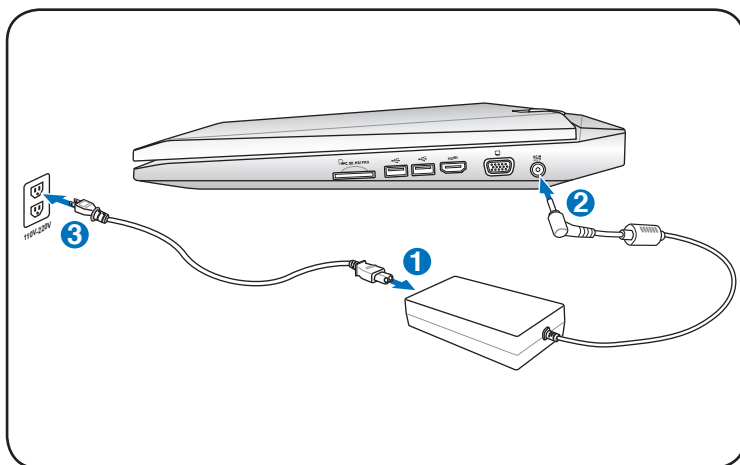
# Préparer votre PC portable

Voici quelques instructions rapides pour utiliser votre portable.

## Installer la batterie

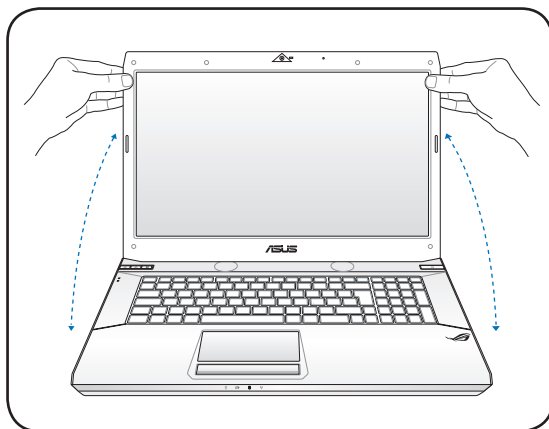


## Connecter l'adaptateur secteur



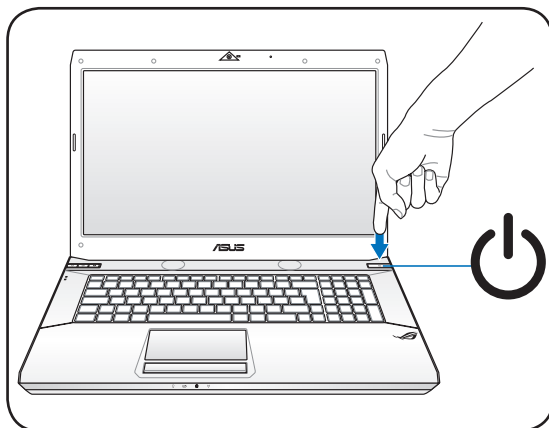
## Ouvrir l'écran

1. Soulevez délicatement le panneau d'affichage avec votre pouce.
2. Relevez doucement l'écran avec votre pouce pour optimiser l'angle de vision.



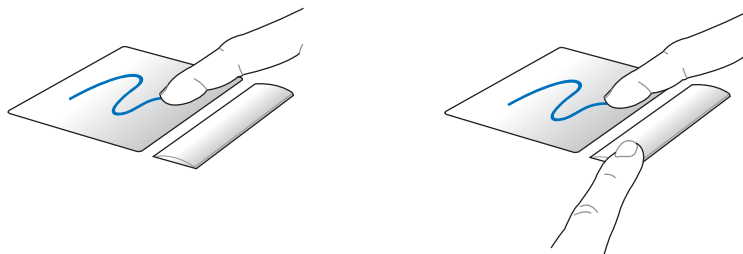
## Allumer l'ordinateur portable

1. Appuyez sur le bouton de mise en route localisé sous le panneau d'affichage LCD.
2. Utilisez les touches [Fn]+[F5] ou [Fn]+[F6] pour ajuster la luminosité de l'écran LCD.

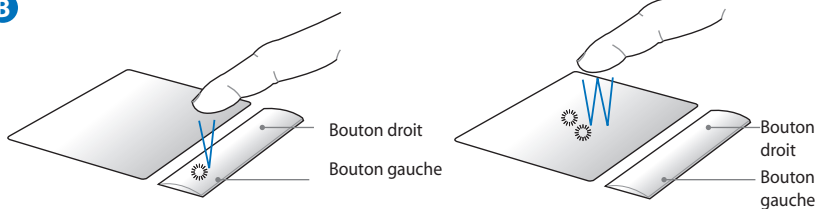


## Utiliser le Touchpad

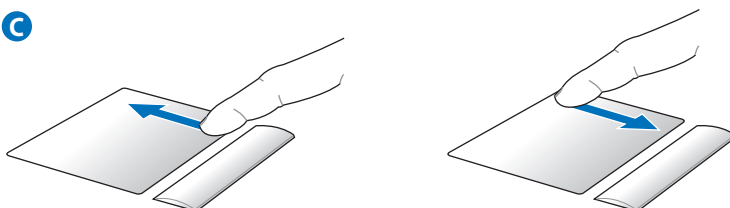
**A**



**B**



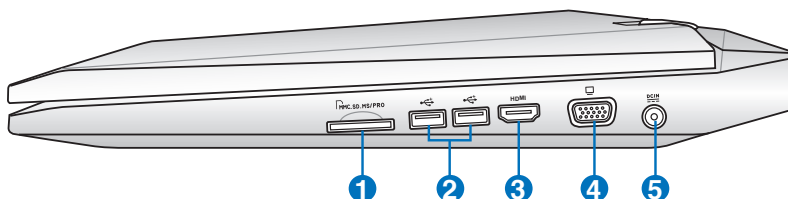
**C**



- Faites glisser votre doigt sur le touchpad pour déplacer le pointeur à l'écran. Vous pouvez aussi maintenir le bouton gauche enfoncé et glisser votre doigt pour déplacer un élément de l'écran.
- Utilisez les boutons de droite et de gauche comme vous le feriez avec les boutons de la souris.
- Faites glisser un doigt vers le haut ou vers le bas sur la partie droite du touchpad pour faire défiler une fenêtre vers le haut ou vers le bas.

# Présentation des éléments du portable

## Côté droit



### 1 Fente pour carte mémoire flash

Un lecteur de cartes mémoire PCMCIA ou USB doit normalement être acheté séparément pour utiliser les cartes mémoire de certains appareils comme les appareils photo numériques, les lecteurs MP3, les téléphone portables ou les PDA. Ce portable possède un lecteur de cartes mémoire intégré qui peut lire les cartes mémoires flash.

### 2 Port USB (2.0)

Le port USB (Universal Serial Bus) supporte de nombreux périphériques USB 2.0 et USB 1.1, tels que les claviers, pointeurs, caméras vidéo, modems, disques durs, imprimantes, moniteurs ou scanners, qui sont connectés en série, et ce jusqu'à 12Mbits/sec (USB1.1) et 480Mbits/sec (USB2.0). L'USB permet à un maximum de 127 périphériques de fonctionner simultanément sur un même ordinateur, avec certains d'entre eux, comme les claviers et les moniteurs récents, jouant le rôle de hubs ou de plate-formes de branchement. L'USB supporte le branchement à chaud des périphériques qui peuvent donc être connectés ou déconnectés sans redémarrer l'ordinateur.



### 3 HDMI **Port HDMI (selon le modèle)**

La norme HDMI (High-Definition Multimedia Interface) est une interface audio-vidéo non compressée entre toute source audio/vidéo (ex : "set-top box", lecteur DVD, récepteur A/V) et un moniteur audio/vidéo (télévision numérique TNT). Via un seul câble, l'interface HDMI supporte la vidéo standard, ou haute définition, ainsi que l'audio numérique multi-canal. Elle transmet tous les standards HDTV ATSC et supporte 8 canaux audio, avec une bande passante excédentaire afin de répondre à des exigences et améliorations futures.

### 4 **Port moniteur**

Le port 15 broches D-sub supporte tous les périphériques compatibles VGA tels que les moniteurs et les projecteurs qui permettent le visionnage à une plus grande échelle.

### 5 **Prise d'alimentation (DC)**

L'adaptateur secteur fourni convertit le courant alternatif en courant continu pour l'utilisation de cette prise. L'alimentation fournie via le câble alimente le PC portable et recharge la batterie du PC portable. Afin d'éviter tout dommage au PC portable et à la batterie, utilisez uniquement l'adaptateur secteur fourni.

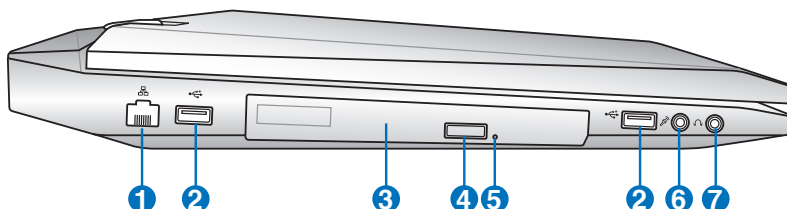


---

l'adaptateur peut atteindre une température élevée lors de l'utilisation. ne couvrez pas l'adaptateur et tenez-le éloigné de vous

---

## Côté gauche



### 1 Port LAN

Le port huit broches LAN RJ-45 est plus large que le port pour modem RJ-11 et supporte un câble Ethernet standard pour permettre la connexion à un réseau local. Le connecteur intégré permet aisément l'utilisation d'adaptateurs supplémentaires.

### 2 Port USB 2.0

Le port USB (Universal Serial Bus) supporte de nombreux périphériques USB 2.0 et USB 1.1, tels que les claviers, pointeurs, caméras vidéo, modems, disques durs, imprimantes, moniteurs ou scanners, qui sont connectés en série, et ce jusqu'à 12Mbits/sec (USB1.1) et 480Mbits/sec (USB2.0). L'USB permet à un maximum de 127 périphériques de fonctionner simultanément sur un même ordinateur, avec certains d'entre eux, comme les claviers et les moniteurs récents, jouant le rôle de hubs ou de plate-formes de branchement. L'USB supporte le branchement à chaud des périphériques qui peuvent donc être connectés ou déconnectés sans redémarrer l'ordinateur.

### 3 Lecteur optique

Les PC portables ASUS existent en plusieurs modèles, livrés avec des lecteurs optiques différents. Le lecteur optique des PC portables ASUS peut lire des CD et/ou DVD avec des possibilités d'écriture (R) et de réécriture (RW). Référez-vous à la documentation relative aux caractéristiques de votre modèle de PC portable.

#### **4** **Ejection électronique du lecteur optique**

L'éjection d'un média optique se fait via un bouton d'éjection électronique ouvrant le plateau. Vous pouvez aussi éjecter le disque grâce à un lecteur logiciel ou en faisant un clic droit sur l'icône du lecteur optique dans le "Poste de Travail" de Windows™ puis en sélectionnant Ejecter.

#### **5** **Ejection d'urgence du lecteur optique (l'emplacement varie en fonction des modèles)**

L'éjection d'urgence n'est à utiliser que si l'éjection électronique ne fonctionne plus. N'utilisez pas l'éjection d'urgence à la place de l'éjection électronique.

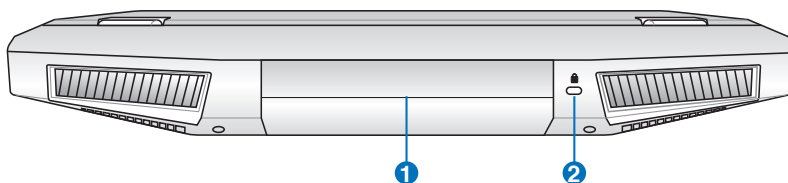
#### **6** **Connecteur pour Microphone**

Le connecteur microphone mono (1/8 pouces) peut être utilisé pour connecter un microphone externe ou les signaux de sortie d'autres appareils audio. Lorsque vous utilisez cette prise, le microphone intégré est automatiquement désactivé. Utilisez cette fonction pour les vidéoconférences, l'enregistrement vocal ou de simples enregistrements audio.

#### **7** **Sortie pour casque audio**

Le jack casque stéréo (1/8 pouces) est utilisé pour connecter la sortie audio du portable à des enceintes amplifiées ou un casque. Lorsque vous utilisez ce jack, les haut-parleurs intégrés sont automatiquement désactivés.

## Face arrière



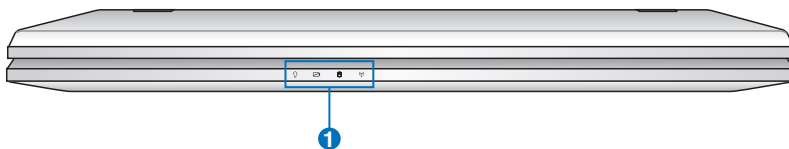
### 1 Batterie

La batterie se charge automatiquement une fois reliée à une source d'alimentation électrique et alimente le portable quand il n'est pas connecté à une source de courant électrique. Ceci permet l'utilisation du portable lors de déplacements temporaires. La durée d'utilisation de la batterie varie selon le type d'usage et les spécifications propres à ce portable. La batterie ne doit pas être démontée, et doit être achetée en tant qu'élément d'un seul tenant.

### 2 Port de sécurité Kensington®

Le port pour verrou Kensington® permet de sécuriser le portable grâce aux produits, Kensington® destinés à la sécurité des PC portables, qui sont compatibles avec ASUS. Ces produits consistent en général en un câble et un verrou métallique qui permettent d'attacher le portable à un objet fixe. Certains de ces produits peuvent inclure une alarme qui se déclenche lorsque le verrou est déplacé.

## Face avant



### 1 Indicateurs d'état (façade)

Les indicateurs d'états correspondent à une série de statuts matériels et logiciels.

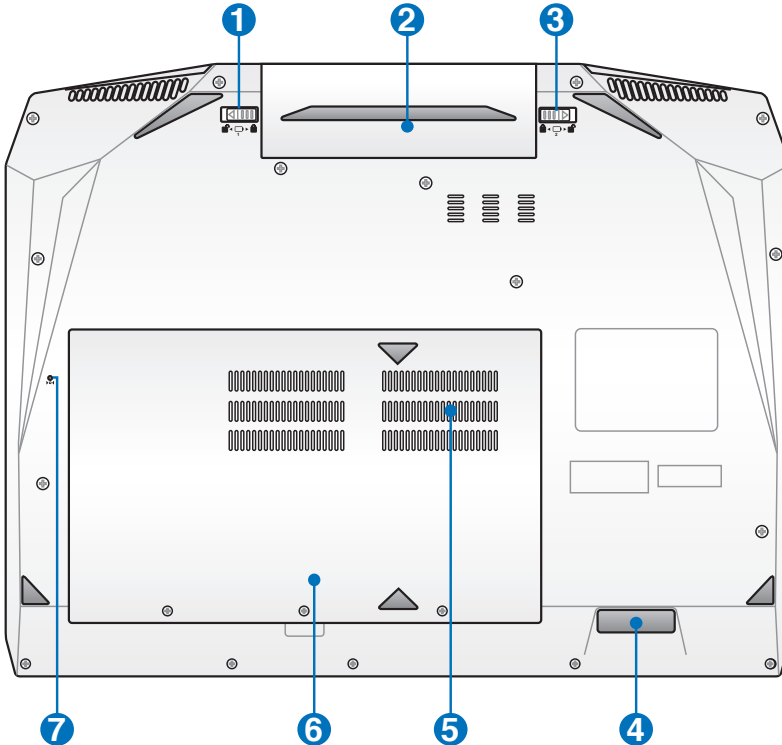
## Dessous



L'apparence du dessous varie en fonction des modèles.



La taille de la batterie varie en fonction des modèles.



Le dessous du PC portable peut devenir très chaud. Faites attention en manipulant le PC portable lorsque ce dernier est allumé ou lorsqu'il a été utilisé récemment. Une température élevée est normale lors de la charge ou de l'utilisation du PC portable. **NE PLACEZ PAS** le PC portable sur une surface souple tel qu'un lit ou un canapé pouvant obstruer les orifices de ventilation. **NE PLACEZ PAS LE PC SUR VOS GENOUX OU UNE AUTRE PARTIE DU CORPS AFIN D'ÉVITER TOUT RISQUE DE BLESSURES PROVENANT D'UNE EXPOSITION À LA CHALEUR.**

### 1 **Verrou batterie à ressort**

Le verrou batterie à ressort est utilisé pour sécuriser la batterie. Quand cette dernière est insérée, le verrou se bloque automatiquement. Pour retirer la batterie, le verrou doit être amené sur la position déverrouillée.

### 2 **Batterie**

La batterie se charge automatiquement une fois reliée à une source d'alimentation électrique et alimente le portable quand il n'est pas connecté à une source de courant électrique. Ceci permet l'utilisation du portable lors de déplacements temporaires. La durée d'utilisation de la batterie varie selon le type d'usage et les spécifications propres à ce portable. La batterie ne doit pas être démontée, et doit être achetée en tant qu'élément d'un seul tenant.

### 3 **Verrou batterie - Manuel**

Le verrou batterie manuel est utilisé pour sécuriser la batterie. Déplacez le verrou batterie vers la position déverrouillée pour insérer ou retirer la batterie. Déplacez le verrou batterie vers la position verrouillée après avoir inséré la batterie.

### 4 **Caisson de basse Audio**

Le caisson de basse intégré vous permet d'apprécier des basses époustouflantes (basses fréquences) pour toutes vos applications multimédia.

## 5 **Compartiment Mémoire (RAM)**

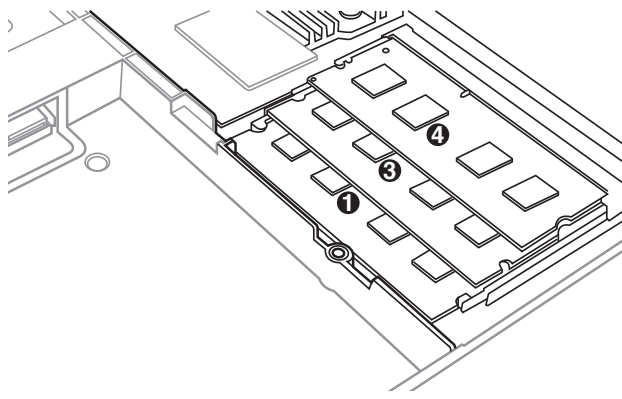
Le compartiment mémoire offre des possibilités d'extension. L'ajout de mémoire supplémentaire permet alors d'accroître les performances des applications en réduisant le temps d'accès au disque. Le BIOS détecte automatiquement la quantité de mémoire installée dans le système et configure la CMOS en conséquence pendant le POST (Power-On-Self-Test). Aucun réglage matériel ni logiciel (y compris le BIOS) n'est nécessaire après installation de la mémoire. Adressez-vous à un centre ou à un revendeur agréés pour des informations sur l'ajout de modules de mémoire dans votre PC Portable. N'achetez des modules d'extension qu'auprès de revendeurs autorisés afin d'assurer une compatibilité et une efficacité maximales.



Ce PC portable peut être fourni avec quatre slots mémoire pour mettre à niveau la mémoire dans le futur. Référez-vous au tableau ci-dessous pour installer correctement la mémoire.

### **Modèle avec quatre fentes pour module mémoire**

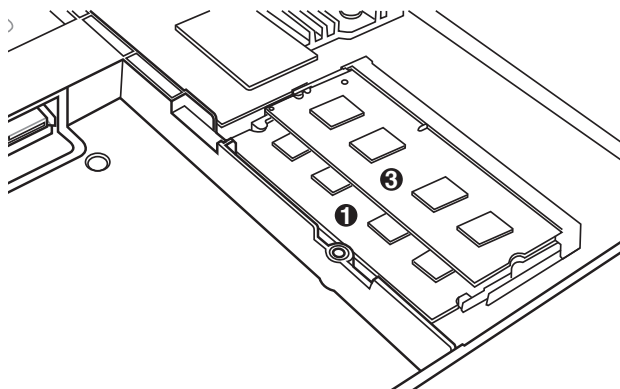
La fente mémoire 2 est située sur l'arrière de la carte mère et sera occupée par de la mémoire si le modèle possède quatre fentes mémoire. Nous vous recommandons de faire appel à un centre de réparation ou à un revendeur agréé si vous souhaitez ajouter de la mémoire ou changer le module mémoire installé sur la fente mémoire 2.





### Modèles avec deux fentes mémoire

Vous ne pouvez installer des modules mémoires que sur les fentes 1 et 3 lorsque le PC portable n'intègre que deux fentes mémoire.



### 6 Compartiment du disque dur

Le disque dur est fixé dans un compartiment sécurisé. Adressez-vous au service après-vente ou à un revendeur certifié pour les mises à jours matérielles. Seuls les centres de dépannage ou les revendeurs agréés peuvent effectuer les mises à jour du disque dur. Achetez uniquement des disques durs auprès de revendeurs agréés pour ce PC portable afin d'assurer une compatibilité et une fiabilité optimales.

### 7 Bouton d'extinction (urgence)

Si le système d'exploitation ne s'éteint pas ou ne redémarre pas correctement, vous pouvez appuyer sur le bouton d'extinction d'urgence à l'aide d'un trombone déplié pour éteindre le PC portable.

# Restaurer votre ordinateur portable

## Utiliser la partition de restauration

La partition de restauration permet de restaurer les logiciels de votre PC portable à leur état de fonctionnement initiale. Avant d'utiliser la partition de restauration, copiez vos données (telles que les fichiers PST de Outlook) sur un périphérique de stockage USB ou un lecteur réseau, et veillez à noter vos configurations personnalisées (telles que votre configuration réseau).

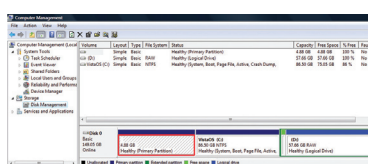
## À propos de la partition de restauration

La partition de restauration est un espace dédié de votre disque dur ; elle est utilisée pour restaurer le système d'exploitation, les pilotes et les utilitaires installés sur votre PC portable à sa sortie d'usine.



**IMPORTANT : NE PAS EFFACER LA PARTITION NOMMÉE "RECOVERY".**

La partition de restauration a été créée à l'usine et ne peut être restaurée par l'utilisateur si elle est effacée. Apportez votre PC portable à un service après-vente agréé par ASUS si vous rencontrez des problèmes lors de la procédure de restauration.



## Utiliser la partition de restauration :

1. Appuyez sur **[F9]** pendant le démarrage.
2. Appuyez sur **[Entrée]** pour sélectionner **Windows Setup [EMS Enabled]**.
3. Sélectionnez la langue utilisée pour la restauration et cliquez sur **Next**.
4. Lisez l'écran **"ASUS Preload Wizard"** puis cliquez sur **Next**.
5. Sélectionnez une option de partition et cliquez sur **Next**.

### **Recover Windows to first partition only.**

Cette option supprimera uniquement la première partition, vous permettant de conserver les autres partitions, et créera une nouvelle partition système (lecteur "C").

### **Recover Windows to entire HD.**

Cette option supprimera toutes les partitions de votre disque dur, et créera une nouvelle partition système (lecteur "C").

## Recover Windows to entire HD with 2 partition.

Cette option supprimera toutes les partitions de votre disque dur, et créera deux nouvelles partitions : "C" (60%) et "D" (40%).

6. Suivez les instructions à l'écran pour terminer la procédure de restauration.

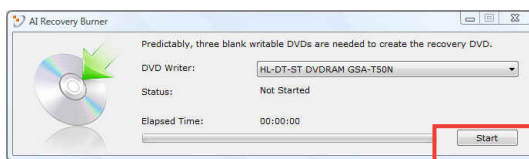


Veillez vous rendre sur le site [www.asus.com](http://www.asus.com) pour une mise à jour des pilotes et des utilitaires.

## Utiliser le DVD de restauration (sur une sélection de modèles)

### Créer un DVD de restauration :

1. Double-cliquez sur l'icône **AI Recovery Burner** située sur le bureau de Windows.



2. Insérez un DVD vierge dans le lecteur optique puis cliquez sur **Start** (Démarrer) pour créer le DVD de restauration.
3. Suivez les instructions à l'écran pour terminer la création du DVD de restauration.



Préparez suffisamment de DVD vierges pour créer un DVD de restauration.



**ATTENTION !** Retirez le disque dur secondaire avant d'effectuer la restauration du système sur votre PC portable. Selon Microsoft, vous risquez de perdre des données importantes en installant Windows sur le mauvais disque dur ou en formatant la partition du mauvais disque dur.

## Utiliser le DVD de restauration :

1. Insérez le DVD de Restauration dans le lecteur optique. Le PC portable doit être SOUS TENSION.
2. Redémarrez le PC portable, et pressez <Echap> au démarrage, puis sélectionnez le lecteur optique (apparaît normalement comme "CD/DVD") grâce au curseur. Appuyez ensuite sur <Entrée> pour démarrer à partir du DVD de Restauration.
3. Sélectionnez OK pour lancer la restauration de l'image.
4. Sélectionnez OK pour lancer la restauration du système.



---

La restauration supprimera les données de votre disque dur. Assurez-vous de sauvegarder vos données importantes avant de restaurer le système.

---

5. Suivez les instructions à l'écran pour compléter la procédure de restauration.



---

**AVERTISSEMENT :** Ne retirez pas le DVD de Restauration (à moins que vous y soyez invité) durant la procédure de restauration, ou vos partitions seront inutilisables.

---



---

Assurez-vous de raccorder l'adaptateur secteur au PC portable lors de la restauration du système. Une source d'alimentation instable peut entraîner l'échec de la restauration.

---



---

Veillez visiter [www.asus.com](http://www.asus.com) pour obtenir les pilotes et les utilitaires mis à jour.

---

# Déclarations sur la sécurité

## Déclarations de la Commission Fédérale des Communications (FCC)

Cet appareil est conforme avec la réglementation FCC Section 15. Son utilisation est sujette aux deux conditions suivantes :

- Cet appareil ne peut pas causer d'interférence nuisible, et
- Cet appareil doit accepter toute interférence reçue, y compris les interférences qui pourraient causer un fonctionnement non souhaité.

Cet appareil a été testé et déclaré conforme aux limites relatives aux appareils numériques de classe B, en accord avec la Section 15 de la réglementation Commission Fédérale des Communications (FCC). Ces limites sont conçues pour offrir une protection raisonnable contre les interférences nuisibles en installation résidentielle. Cet appareil génère, utilise et peut émettre de l'énergie de radiofréquence et, s'il n'est pas installé et utilisé en accord avec les instructions, peut causer des interférences nuisibles avec les communications radio. Cependant, il n'y a pas de garantie que des interférences ne surviendront pas dans une installation particulière. Si cet appareil cause des interférences nuisibles avec la réception de la radio ou de la télévision (ce qui peut se déterminer en éteignant et en rallumant l'appareil), l'utilisateur est encouragé à essayer de corriger les interférences par l'une ou plusieurs des mesures suivantes :

- Réorienter ou repositionner l'antenne de réception.
- Augmenter la séparation entre l'appareil et le récepteur.
- Brancher l'appareil sur une prise secteur d'un circuit différents de celui auquel le récepteur est branché.
- Consulter le revendeur ou un technicien radio/TV expérimenté pour de l'aide.



L'utilisation d'un cordon électrique de type blindé est requise afin de respecter les limites d'émission de la FCC et pour éviter les interférences avec la réception radio et télévision alentours. Il est essentiel de n'utiliser que le cordon électrique fourni. N'utilisez que des câbles blindés pour brancher les périphérique d'E/S à l'appareil. Vous êtes averti que les changements ou les modifications non expressément approuvées par le responsable de la conformité peut annuler votre droit à utiliser cet appareil.

(Réimpression du Code of Federal Regulations #47, pièce 15.193, 1993. Washington DC : Office of the Federal Register, National Archives and Records Administration, U.S.)

## Déclaration d'alerte FCC d'exposition aux ondes radio (RF)



---

Tout changement ou modification non expressément approuvé par le responsable de la conformité peut annuler le droit de l'utilisateur à faire fonctionner cet appareil. "Le fabricant déclare que cet appareil est limité aux canaux 1 à 11 de la fréquence 2.4GHz par un firmware spécifique contrôlé aux USA."

---

Cet appareil est conforme aux limites d'exposition aux radiations de la FCC définies pour un environnement non-contrôlé. Pour maintenir la conformité avec les exigences d'exposition RF de la FCC, veuillez éviter tout contact direct avec l'antenne d'émission pendant l'émission. Les utilisateurs finaux doivent suivre les instructions de fonctionnement spécifiques pour satisfaire la conformité aux expositions RF.

## Déclaration de conformité (Directive R&TTE 1999/5/EC)

Les éléments suivants ont été menés et sont considérés comme pertinents et suffisants :

- Exigences essentielles selon l'[Article 3]
- Exigences de protection pour la santé et la sécurité selon l'[Article 3.1a]
- Test de la sécurité électrique selon la [EN 60950]
- Exigences de protection pour la compatibilité électromagnétique dans l'[Article 3.1b]
- Test de la compatibilité électromagnétique dans l'[EN 301 489-1] & l'[EN 301]
- Test selon la [EN 489-17]
- Utilisation effective du spectre radio selon l'[Article 3.2]
- Séries de tests radio selon l'[EN 300 328-2]

## Label CE



### Label CE pour les appareils sans fonction réseau sans fil / Bluetooth intégrée

Cet appareil est conforme aux directives 2004/108/EC sur la "Compatibilité électromagnétique" et 2006/95/EC sur les "Faibles tensions".



### Label CE pour les appareils avec fonction réseau sans fil / Bluetooth intégrée

Cet appareil est conforme aux directives 1999/5/EC du parlement et de la commission Européenne votées le 9 Mars 1999 concernant la conformité des équipements Radio et de Télécommunications.

## Déclaration d'exposition aux radiations d'Industrie Canada (IC)

Cet appareil est conforme aux limites d'exposition aux radiations IC définies pour un environnement non-contrôlé. Pour maintenir la conformité avec les exigences d'exposition RF IC, veuillez éviter tout contact direct avec l'antenne d'émission pendant l'émission. Les utilisateurs finaux doivent suivre les instructions de fonctionnement spécifiques pour satisfaire la conformité aux expositions RF.

Le fonctionnement es sujet aux deux conditions suivantes :

- Cet appareil ne peut pas causer d'interférence, et
- Cet appareil doit accepter toute interférence, y compris les interférences qui pourraient causer un fonctionnement non souhaité de l'appareil.

Pour éviter les interférences radio avec le service sous licence (c'est-à-dire le partage de canal avec les systèmes de téléphonie satellite), cet appareil est destiné à être utilisé en intérieur et loin des fenêtres pour fournir un blindage maximal. Tout appareil (ou son antenne d'émission) qui est installé en extérieur est sujet à cette licence.

## Canaux d'opération sans fil régionaux

Amérique du N.	2.412-2.462 GHz	Ch01 à CH11
Japon	2.412-2.484 GHz	Ch01 à Ch14
Europe ETSI	2.412-2.472 GHz	Ch01 à Ch13

## Plages de fréquences sans fil restreintes en France

Certaines zones en France ont une plage de fréquences restreinte. La puissance maximale autorisée, dans le pire des cas, en intérieur est :

- 10mW pour la plage de 2.4 GHz entière (2400 MHz–2483.5 MHz)
- 100mW pour les fréquences entre 2446.5 MHz et 2483.5 MHz



Les canaux 10 à 13 inclus fonctionnent dans la plage de 2446.6 MHz à 2483.5 MHz.

Il existe plusieurs possibilités pour une utilisation en extérieur : dans les propriétés privées ou dans les propriétés privées des personnes publiques, l'utilisation est sujette à une procédure d'autorisation préliminaire par le Ministère de la Défense, avec une puissance maximale autorisée de 100mW dans la plage 2446.5–2483.5 MHz. L'utilisation en extérieur dans des propriétés publiques n'est pas permise.

Dans les départements listés ci-dessous, pour la plage de 2.4 GHz entière :

- La puissance maximale autorisée en intérieur est de 100mW
- La puissance maximale autorisée en extérieur est de 10mW

Départements pour lesquels l'utilisation de la plage des 2400–2483.5 MHz est permise avec un EIRP inférieur à 100mW en intérieur et à 10mW en extérieur :

01 Ain	02 Aisne	03 Allier
05 Hautes Alpes	08 Ardennes	09 Ariège
11 Aude	12 Aveyron	16 Charente
24 Dordogne	25 Doubs	26 Drôme
32 Gers	36 Indre	37 Indre et Loire
41 Loir et Cher	45 Loiret	50 Manche
55 Meuse	58 Nièvre	59 Nord



60 Oise	61 Orne	63 Puy du Dôme
64 Pyrénées Atlantique	66 Pyrénées Orientales	
67 Bas Rhin	68 Haut Rhin	70 Haute Saône
71 Saône et Loire	75 Paris	82 Tarn et Garonne
84 Vaucluse	88 Vosges	89 Yonne
90 Territoire de Belfort	94 Val de Marne	

Ces exigences peuvent évoluer au fil du temps. Ainsi, vous pourrez par la suite utiliser votre carte Wifi dans davantage de départements français. Veuillez vérifier auprès de l'ART pour les dernières informations ([www.art-telecom.fr](http://www.art-telecom.fr)).



---

Votre carte WLAN émet moins de 100mW, mais plus de 10mW.

---

## Avertissements de sécurité UL

Requis pour la norme UL 1459 couvrant les équipements de communication (téléphone) conçus pour être connectés de manière électrique à un réseau de télécommunication ayant un voltage d'opération à la terre n'excédant pas 200V en crête, 300V de crête à crête et 105V rms, et installés ou utilisés en conformité avec les normes du NEC (National Electrical Code) (NFPA 70).

Lors de l'utilisation du modem de l'Eee pc, les précautions de sécurité générales doivent être respectées pour réduire les risques de départ d'incendie, de choc électrique et de blessures aux personnes, y compris ce qui suit :

- **N'utilisez pas** le Eee PC à proximité d'une source d'eau, par exemple près d'une baignoire, d'un évier ou d'un bac à linge, dans un sous-sol humide ou près d'une piscine.
- **N'utilisez pas** le Eee PC lors d'un orage. Il peut y avoir un risque de choc électrique provoqué par la foudre.
- **N'utilisez pas** le Eee PC à proximité d'une fuite de gaz.

Requis pour la norme UL 1642 couvrant les batteries primaires (non-rechargeables) et secondaires (rechargeables) utilisées comme source d'alimentation. Ces batteries contiennent du lithium métal, un alliage à base de lithium ou lithium-ion et sont constituées d'une seule cellule électrochimique ou de deux cellules supplémentaires connectées en série, en parallèle ou les deux, qui convertissent l'énergie chimique en énergie électrique par une réaction chimique réversible ou irréversible.

- **Ne jetez pas** la batterie du Eee PC au feu car elle pourrait exploser. Vérifiez vos réglementations locales en matière de recyclage de batteries afin de réduire les risques de blessures aux personnes provoquées par un feu ou une explosion.
- **N'utilisez pas** d'adaptateurs électriques ni de piles provenant d'autres appareils afin de réduire les risques de blessures aux personnes provoquées par un feu ou une explosion. Utilisez uniquement des adaptateurs de courant certifiés UL ou des piles fournies par le fabricant ou un revendeur agréé.

## **Normes de sécurité liées à l'alimentation**

Les produits utilisant des courants électriques nominaux pouvant atteindre 6 A et pesant plus de 3 Kg doivent utiliser des cordons d'alimentation supérieurs ou équivalents à : H05VV-F, 3G, 0.75 mm<sup>2</sup> ou H05VV-F, 2G, 0.75 mm<sup>2</sup>.

## **Remarques sur les système Tuner TV**

Note pour les installateurs de système CATV—le système de distribution des câbles doit être relié à la terre en accord avec les normes ANSI/NFPA 70, et en particulier la section 820.93, "Grounding of Outer Conductive Shield of a Coaxial Cable" – l'installation doit comprendre un blindage du câble coaxial relié à la terre à l'entrée du bâtiment.

## **REACH**

En accord avec le cadre réglementaire REACH (Enregistrement, Evaluation, Autorisation, et Restriction des produits chimiques), nous publions la liste des substances chimiques contenues dans nos produits sur le site ASUS REACH : <http://green.asus.com/english/REACH.htm>.

## **Mise en garde (pour batteries Lithium-Ion)**

**CAUTION!** Danger of explosion if battery is incorrectly replaced. Replace only with the same or equivalent type recommended by the manufacturer. Dispose of used batteries according to the manufacturer's instructions. (English)

**ATTENZIONE!** Rischio di esplosione della batteria se sostituita in modo errato. Sostituire la batteria con un una di tipo uguale o equivalente consigliata dalla fabbrica. Non disperdere le batterie nell'ambiente. (Italian)

**VORSICHT!** Explosionsgefahr bei unsachgemäßen Austausch der Batterie. Ersatz nur durch denselben oder einem vom Hersteller empfohlenem ähnlichen Typ. Entsorgung gebrauchter Batterien nach Angaben des Herstellers. (German)

**ADVARSEL!** Lithiumbatteri - Eksplosionsfare ved fejlagtig håndtering. Udskiftning må kun ske med batteri af samme fabrikat og type. Levér det brugte batteri tilbage til leverandøren. (Danish)

**WARNING!** Explosionsfara vid felaktigt batteribyte. Använd samma batterityp eller en ekvivalent typ som rekommenderas av apparattillverkaren. Kassera använt batteri enligt fabrikantens instruktion. (Swedish)

**VAROITUS!** Paristo voi räjähtää, jos se on virheellisesti asennettu. Vaihda paristo ainoastaan laitevalmistajan suosittellemaan tyyppiin. Hävitä käytetty paristo valmistagan ohjeiden mukaisesti. (Finnish)

**ATTENTION!** Il y a danger d'explosion s'il y a remplacement incorrect de la batterie. Remplacer uniquement avec une batterie du même type ou d'un type équivalent recommandé par le constructeur. Mettre au rebut les batteries usagées conformément aux instructions du fabricant. (French)

**ADVARSEL!** Eksplosjonsfare ved feilaktig skifte av batteri. Benytt samme batteritype eller en tilsvarende type anbefalt av apparatfabrikanten. Brukte batterier kasseres i henhold til fabrikantens instruksjoner. (Norwegian)

標準品以外の使用は、危険の元になります。交換品を使用する場合、製造者に指定されるものを使って下さい。製造者の指示に従って処理して下さい。(Japanese)

**ВНИМАНИЕ!** При замене аккумулятора на аккумулятор иного типа возможно его возгорание. Утилизируйте аккумулятор в соответствии с инструкциями производителя. (Russian)

## **Ce produit est protégé par un ou plusieurs des brevets suivants aux Etats-Unis :**

7,416,423; 7,415,588; 7,413,402; 7,411,791; 7,408,855; 7,403,378;  
7,400,721; 7,399,011; 7,394,533; 7,392,968; 7,388,754; 7,388,752;  
7,388,743; 7,382,605; 7,382,314; 7,375,952; 7,374,433; 7,373,493;  
7,369,402; 7,369,064; 7,362,568; 7,362,521; 7,362,276; 7,361,034;  
7,359,209; 7,359,189; 7,355,372; 7,353,408; 7,352,586; 7,343,645;  
7,342,777; 7,342,193; 7,332,990; 7,328,354; 7,327,568; 7,325,241;  
7,321,523; 7,319,585; 7,304,257; 7,299,479; 7,294,021; 7,294,011;  
7,293,890; 7,293,273; 7,276,660; 7,267,566; 7,261,579; 7,261,573;  
7,261,331; 7,259,342; 7,257,761; 7,245,488; 7,241,946; 7,234,971;  
7,233,555; 7,229,000; 7,224,657; 7,223,021; 7,218,587; 7,218,096;  
7,213,250; 7,203,856; 7,193,580; 7,189,937; 7,187,537; 7,185,297;  
7,184,278; 7,164,089; 7,161,541; 7,149,911; 7,148,418; 7,137,837;  
7,133,279; 7,130,994; 7,125,282; 7,120,018; 7,111,953; 7,103,765;  
7,100,087; 7,091,735; 7,088,592; 7,088,119; 7,086,887; 7,085,130;  
7,078,882; 7,068,636; 7,066,751; 7,061,773; 7,047,598; 7,047,541;  
7,043,741; 7,039,415; 7,035,946; 7,002,804; 6,980,159; 6,969,266;  
6,946,861; 6,938,264; 6,933,927; 6,922,382; 6,873,064; 6,870,513;  
6,843,407; 6,842,150; 6,827,589; 6,819,564; 6,817,510; 6,788,944;  
6,783,373; 6,782,451; 6,775,208; 6,768,224; 6,760,293; 6,742,693;  
6,732,903; 6,728,529; 6,724,352; 6,717,802; 6,717,074; 6,711,016;  
6,694,442; 6,693,865; 6,687,248; 6,671,241; 6,657,548; 6,639,806;  
6,622,571; 6,618,813; 6,612,850; 6,600,708; 6,561,852; 6,515,663;  
6,509,754; 6,500,024; 6,491,359; 6,456,580; 6,456,492; 6,449,224;  
6,449,144; 6,430,060; 6,415,389; 6,412,036; 6,407,930; 6,396,419;  
6,396,409; 6,377,033; 6,339,340; 6,330,996; 6,310,779; 6,305,596;  
6,301,778; 6,253,284; 6,226,741; 6,147,467; 6,095,409; 6,094,367;  
6,085,331; 6,041,346; 5,963,017;

U.S. Patent Design D563,594; D557,695; D545,803; D542,256;  
D538,276; D534,889; D518,041; D510,325; D510,324; D509,194;  
Patents Pending.

Fabricant	ASUSTek COMPUTER INC.
Adresse, ville	No. 150, LI-TE RD., PEITOU, TAIPEI 112, TAIWAN R.O.C
Pays	TAIWAN
Représentant en Europe	ASUS COMPUTER GmbH
Adresse, ville	HARKORT STR. 21-23, 40880 RATINGEN
pays	GERMANY