



筆記型電腦使用手冊

Notebook PC User's Manual

手冊版本：T1128 1.00 版

發表日期：2002 年 9 月

本書導讀

本書共分七個章節，以下為各章節內容簡介：

第一章：認識您的電腦	電腦各部份組成及特色介紹，使用注意事項，維護保養等
第二章：開始使用	使用前的準備及開機注意事項
第三章：操作方法	基本操作使用方法
第四章：應用升級指南	各式週邊連接應用，以及系統擴充升級指引
第五章：電源系統	電源及能源管理設定
第六章：附錄	故障排除

在您使用筆記型電腦之前，請務必先瀏覽第一、二章之注意重點，以避免人為不當操作所造成的損失。

圖示的含義

在本書內容的左側會出現一些小方塊文字，並附上如下之圖案，其代表意義如下：



禁止警告：禁止不當行為及操作事項，防止任何不當操作所造成的損害。



小心注意：因不當操作可能造成人體以及產品的傷害，特別提出來警告使用者，此部份請務必多看一眼，並謹記在心。



重點說明：標示出重點資訊，一般注意事項，名詞解釋，相關個人電腦使用常識，參考資訊等。

使用注意事項

※調整顯示器至最清楚的角度，並避免在反光及太暗的環境使用電腦。

※維持頭部頸椎的垂直，保持在最舒適的姿勢。

※請維持眼睛與顯示器約50~70公分距離，調整桌面高度，讓視線自然下垂。適度的眨眨眼睛，減低眼睛疲勞。

※雙手保持輕鬆自然的姿勢，勿用力敲打鍵盤，儘量讓手腕部份有一個支撐點。

※打字一段時間之後，請稍作休息，甩甩手腕，動動肩膀跟頸部。

※讓大腿與地板平行，雙腳自然著地。

※請選擇一個具備腰部支撐的人體工學座椅，將脊椎拉直，背部緊靠椅背。



使用注意事項



1 請勿用手觸摸或按壓筆記型電腦顯示器，如此將可能造成顯示器損壞。



2 避免在灰塵飛揚或是環境髒亂的場所使用筆記型電腦（灰塵容易引起系統故障）。



3 請勿將筆記型電腦放在重心不穩的物品上。



4 請勿放置重物在筆記型電腦上，筆記型電腦上面亦不可以堆疊書本紙張等物品，亦請勿用力蓋上液晶顯示螢幕上蓋，避免液晶顯示螢幕損壞。



5 避免將筆記型電腦放置在磁性物質附近（譬如喇叭及電視等）；並請勿將磁片放置在筆記型電腦前面及上方，以避免電磁效應造成磁片資料流失。



6 請勿將筆記型電腦放置在陽光直接照射的地方，尤其是不要將筆記型電腦留在會直接照射到陽光的車子裡。



7 請勿將筆記型電腦放置在過冷的環境中(0 °C或是30 °F以下)，也不要將筆記型電腦放在過熱的環境當中(50 °C或是122 °F以上)，如此可能導致無法正常開機運作。



8 避免筆記型電腦及其配件淋到水或是暴露在溼氣當中。

使用注意事項



本產品功能支援等級視作業系統而定，未預載（pre-load）於本機上的作業系統可能不提供全部的功能。



假如您的作業系統當機完全不動作，欲將電腦系統關閉，請按住電源開關超過四秒以上，就可以強制關機。



假如您的電源線為具備接地線之三孔電源插頭，請務必將電源線連接到牆上的三孔電源插座。



請務必保留產品外包裝盒，以備將來運送電腦時用以保護產品不致損壞。



本產品保固期為兩年，唯電池等損耗性零件僅提供一年期間之保固。

※當電腦正常運作或充電時，會將系統正常之發熱散逸到表面，請勿將筆記型電腦長時間放置在膝上或是身體任一部位，以避免高溫可能造成的身體不適。

※請注意攜帶筆記型電腦所使用的揹袋必須具備防碰撞的緩衝襯墊，放置筆記型電腦時並請勿放置過多物件，避免壓壞筆記型電腦液晶顯示器。

※使用筆記型電腦時，務必保持散熱孔暢通，以利散熱。請避免在過於柔軟不平的表面或墊有軟質桌墊的桌面上使用，以防止散熱孔堵塞。

※請勿使用非本產品配備的任何變壓器，由於電路設計之不同，將有可能造成內部零件的損壞。

※使用前，請檢查各項週邊設備是否都已經連接妥當再開機。

※避免邊吃東西邊打電腦，以免污染機件造成故障。

※請勿將任何物品塞入筆記型電腦機件內，以避免引起機件短路，或是電路損毀。

※在安裝或是移除不支援熱插拔的週邊產品時請先關閉電源。

※清潔筆記型電腦前請先關機，並移開變壓器及內部電池。

※保持機器在乾燥的環境下使用，雨水、溼氣、液體等含有礦物質將會腐蝕電子線路。

※不可丟擲筆記型電腦及其相關組件，應將筆記型電腦放在穩定的桌面，並且放在小孩拿不到的地方。

※請勿試圖拆開機器內部，非本公司授權之維修工程師自行拆開機器可能會造成機器故障，並將喪失保固權益。

※暫時不用電腦時，請同時按下Fn+F7快捷鍵將液晶顯示螢幕背光電源關閉，或是蓋下液晶螢幕上蓋，以節省電源，同時能延長液晶螢幕壽命，並可避免沾染灰塵。

※當遇到以下情況時，請馬上關閉電源，並儘速連絡維修服務人員

◎電源線毀壞或是磨損

◎有液體滴落在筆記型電腦內

◎筆記型電腦掉在地上或是外殼破損

華碩電腦保固服務

當您購買本華碩產品後，為保障購買人之權益，請於購買時在保證卡上填寫完整資料且透過網址進行登錄作業(<http://www.asus.com/>)，另外將郵寄"回執聯"至華碩電腦客服中心-內銷支援課，若因未上網登錄註冊且未將回執聯寄回華碩，此將影響您售後服務的權益。

產品技術支援服務

如您在使用ASUS筆記型電腦有操作上或相關技術問題，可以透過經銷商或華碩筆記型電腦免付費服務專線：0800-093-456 尋求協助，我們將儘可能在線上協助您解決。若為硬體方面之問題，無法在線上為您解決，將視情況為您分派距離最近之維修點。

來電時請告知下列資訊以加快處理程序(倘若能將電腦置於手邊，將可更容易及時獲得相關資訊甚至解決問題)：

- * 產品型號 / 序號 / 購買日期
- * 作業系統
- * 問題細節
- * 正式保證卡 / 臨時保證卡

機器型號與序號辨別方式：可由機器底部找尋一張印有條碼的白色標籤，如下：

M2414PDV-826XEI ----- 產品型號
|||||E ----- 系列
XXNPXXXXXX ----- 產品序號

注意事項

- 1.請在收到正式保證卡後善加保存，若正式保證卡遺失恕不予補發，保固日期自機器購買當日生效。若您於購買華碩筆記型電腦三個月內，未上網進行註冊且未寄回臨時保證卡時，本公司將以華碩"出貨日"為保固日期。並建議您保留發票(影本亦可)或經銷商之售貨單據(加蓋經銷商店章始生效力)，於機台故障送修時出示，始享有保固服務的權益。
- 2.本產品自出售日起兩年內，於正常使用狀況下如產品故障可獲免費售後維修服務；因人為之不慎或錯誤使用(含軟體安裝及操作)與自行拆裝及天然災害所引起之損害，則不在此保證範圍內，本公司將酌收維修費用。若因安裝非正廠零配件所引起之損害酌收零件及維修費用。
- 3.唯電池為耗損零件產品，故僅提供一年期間之保固。
- 4.自民國九十年二月十日起，在台灣地區所購買的華碩筆記型電腦，若發現LCD螢幕上有任何亮點(非暗點)，請您憑購買發票於壹個月內透過華碩免付費客服專線(0800093456)或華碩皇家俱樂部服務中心獲得一次更換無亮點LCD螢幕之服務。

送修前注意事項

- 1.請先透過華碩筆記型電腦0800免付費電話之客戶技術支援服務/送修專線與華碩客服人員聯繫後，若機器經由客服人員確認為硬體方面的問題需要快修服務時，我們將給您一組維修授權號碼，並安排就近的快修中心為您服務；另外，提醒您!!!為保障您的權益，請您親自將機臺送達所安排之快修中心，以縮短您送修的流程。
- 2.為加速快修中心對維修機臺的處理，請務必於取得維修授權號碼後的48小時內送修您的機臺；若您無法在48小時內送修，該組維修授權號碼即自行失效，您必須於送修前再次索取新的維修號碼。
- 3.請您在送修前務必將您的重要資料先行備份，對於送修過程中因不可抗拒之因素而造成資料之遺失，本公司恕難負責。

目 錄

本書導讀	2
使用注意事項	3
華碩電腦保固服務	6
目錄	7

第一章：認識您的電腦

1-1 電腦各部份組件導覽	12
1-2 選購配件說明	18
1-2-1 DVD-ROM模組規格	18
1-2-2 CD-RW模組	18
1-2-3 外接軟碟機	19
1-2-4 轉接座 II (PortBar II)	20
1-2-5 車用/船用充電器	21
1-2-6 百變擴充盒 (PortDockII)	22
使用方法	22
移除百變擴充盒	22
注意事項	22
1-3 日常維護保養	24
液晶顯示螢幕	24
觸控板保養	24
鍵盤進水	25
散熱	25
其他元件保養	25
1-4 帶著筆記型電腦走	26
外出使用注意事項	26
如何進入暫停模式	26

目 錄

出國商務旅行前的準備	27
1-5 保密功能	28

第二章：開始使用

2-1 連接電池	30
卸下電池模組	31
2-2 連接變壓器	32
2-3 開啓電源	33
2-4 安裝作業系統	34
2-5 復原光碟(Recovery CD)	35
復原程序	35
2-6 LED指示燈	37

第三章：操作方法

3-1 電腦基礎操作	40
3-2 液晶顯示螢幕及亮度調整	41
3-3 觸控板的使用	42
3-4 鍵盤的使用	44
3-5 多功能模組槽的使用	49
取出抽換模組	49
第二顆硬碟機安裝步驟	50
CD-RW&DVD-ROM通用光碟機模組	50
光碟機模組的使用方法	51
多媒體直播平台使用方法	54
聽音樂光碟	55
看DVD電影光碟（適用具備DVD之機型）	56
3-6 PC卡的使用	57

目 錄

3-7 多媒體音效系統	60
3-8 通用串列匯流排介面	60
3-9 紅外線資料傳輸	61
3-10 數據機&區域網路	61

第四章：應用升級指南

4-1 外接顯示器	64
4-2 外接鍵盤及滑鼠	65
4-3 外接印表機	66
4-4 外接音訊設備	67
4-5 外接家庭劇院	68
4-6 外接1394設備	69
4-7 防盜鎖	70
4-8 擴充記憶體	70

第五章：電源系統

5-1 變壓器	72
變壓器使用與國際電壓說明	72
5-2 電池系統	73
電池的狀態	73
充電	74
低電量警示	74
電池的電力	74
電池的保存	75
如何延長電池使用壽命	75
5-3 效能設定	76
5-4 能源管理模式	78

目 錄

電源選項內容說明	78
系統待命	79
系統休眠	80
如何進入暫停狀態	80
重新開始運作	80
5-5 保持良好的省電習慣	81
儘可能利用變壓器	81
使用暫停熱鍵	81
螢幕亮度	81
軟碟機與光碟機	81
5-6 ACPI介面	82
第六章：附錄	
6-1 簡易故障排除	84

第一章

認識您的電腦

- 1-1 電腦各部份組件導覽
- 1-2 選購配件說明
- 1-3 日常維護保養
- 1-4 帶著筆記型電腦走
- 1-5 保密功能

Chapter

1

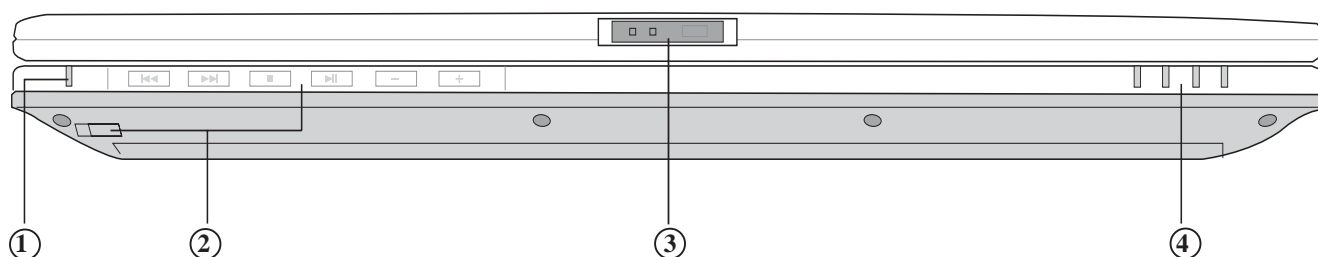
1-1 電腦各部份組件導覽



請勿將筆記型電腦液晶顯示螢幕上蓋過度折彎至與桌面平行，可能會造成訊號連接線的損毀。

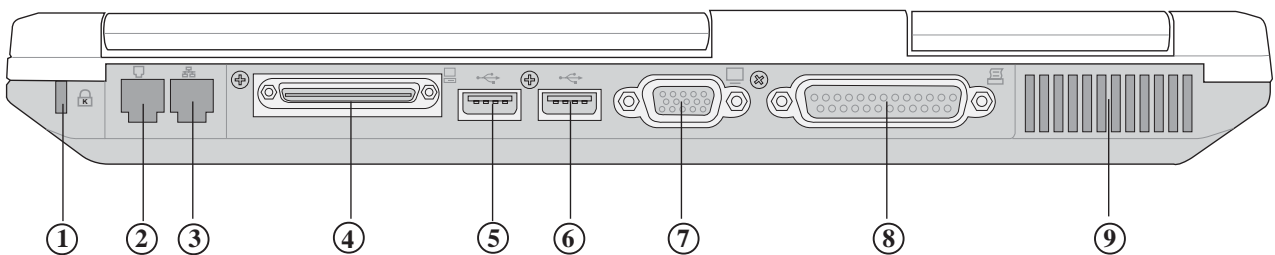
取出您的筆記型電腦之後，先別急著連接電源線，讓我們先來看看這台筆記型電腦的各部份組件。

前視圖



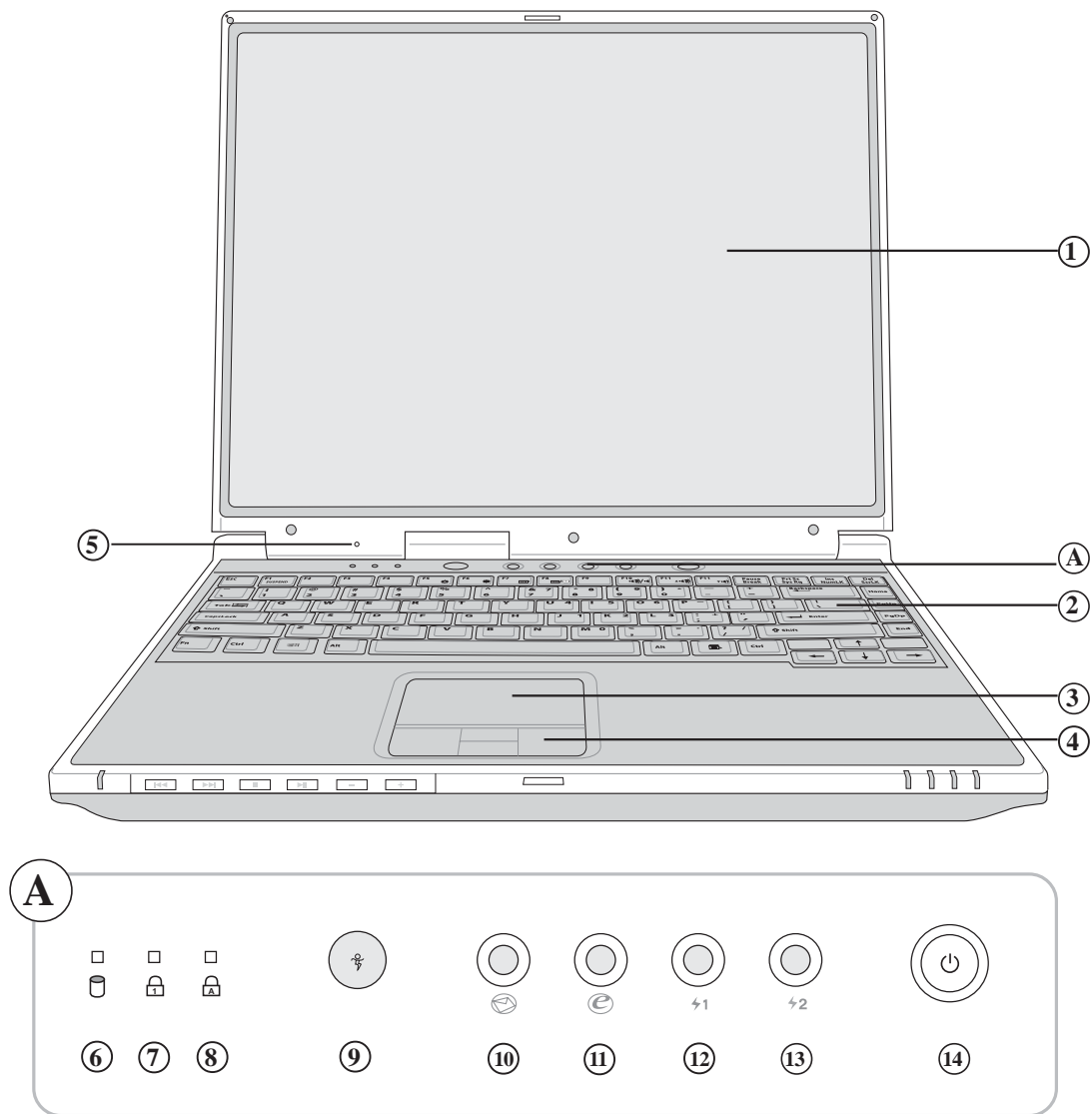
- ① 多媒體主舞台指示燈
- ② 多媒體主舞台及其電源開關
- ③ 上蓋門鎖
- ④ 指示燈

後視圖



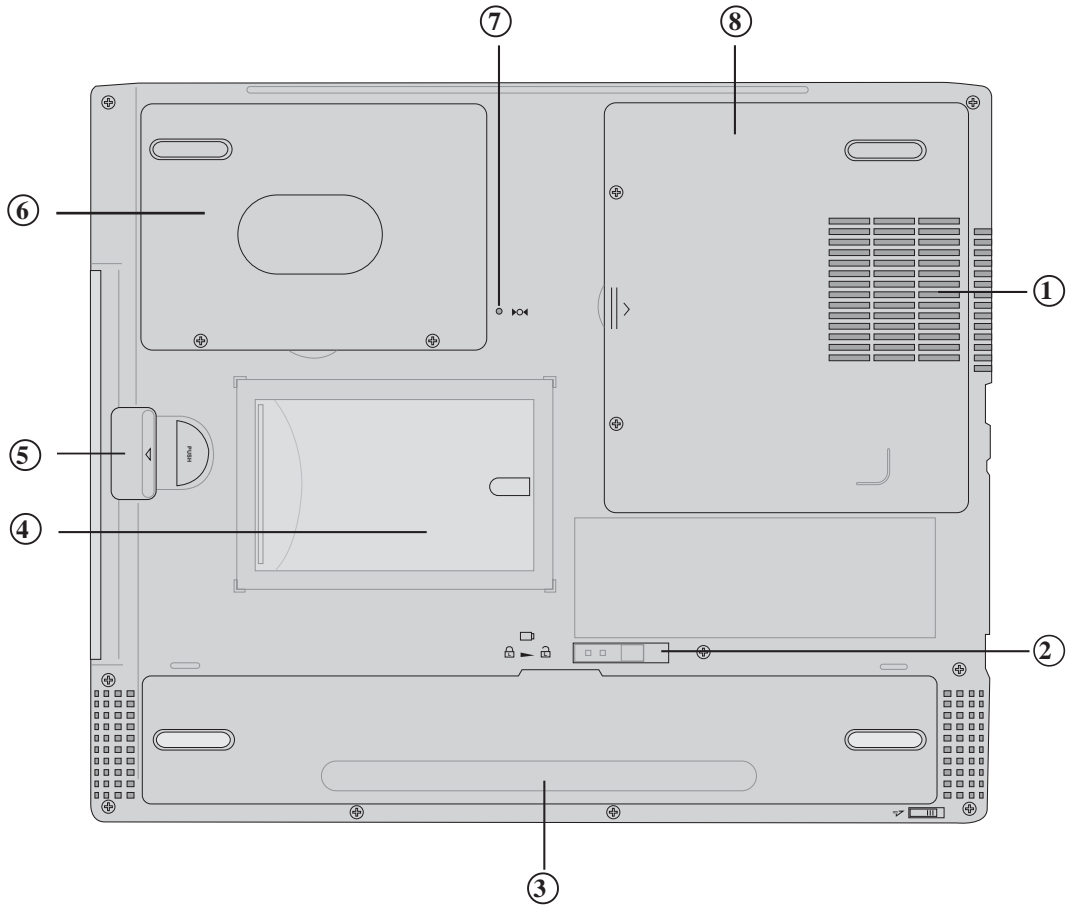
- ① 防盜鎖插槽
- ② 電話線插孔(RJ-11)
- ③ 網路線插孔(RJ-45)
- ④ 擴充埠（可連接Port Dock II百變擴充盒，Port Bar II轉接座或是軟碟機連接線）
- ⑤ USB埠
- ⑥ USB埠
- ⑦ 外接顯示器連接埠
- ⑧ 並列埠
- ⑨ 散熱通風孔

上視圖



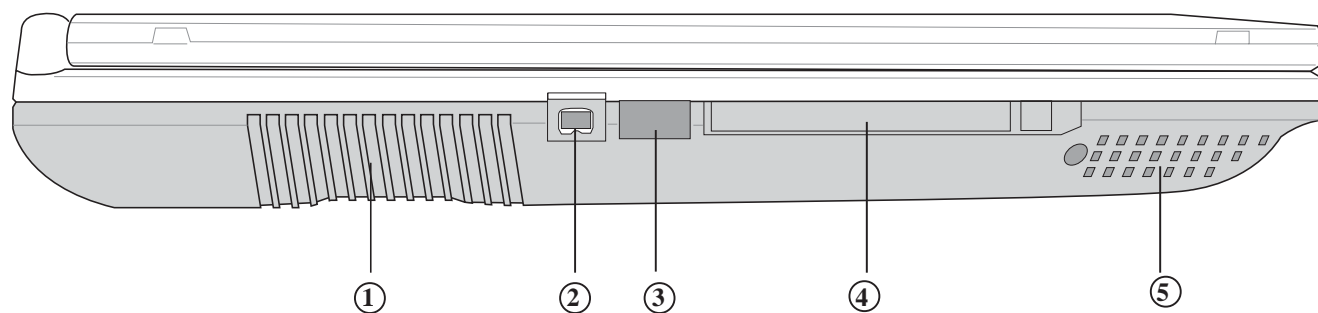
- | | |
|------------|---------------|
| ① 彩色液晶顯示螢幕 | ⑧ 字母按鍵鎖指示燈 |
| ② 全功能大型鍵盤組 | ⑨ 效能設定快捷鍵 |
| ③ 觸控板 | ⑩ E-mail快捷鍵 |
| ④ 觸控板按鍵 | ⑪ Internet快捷鍵 |
| ⑤ 麥克風 | ⑫ 自定功能快捷鍵S1 |
| ⑥ 硬碟存取指示燈 | ⑬ 自定功能快捷鍵S2 |
| ⑦ 數字按鍵鎖指示燈 | ⑭ 電源開關 |

底視圖



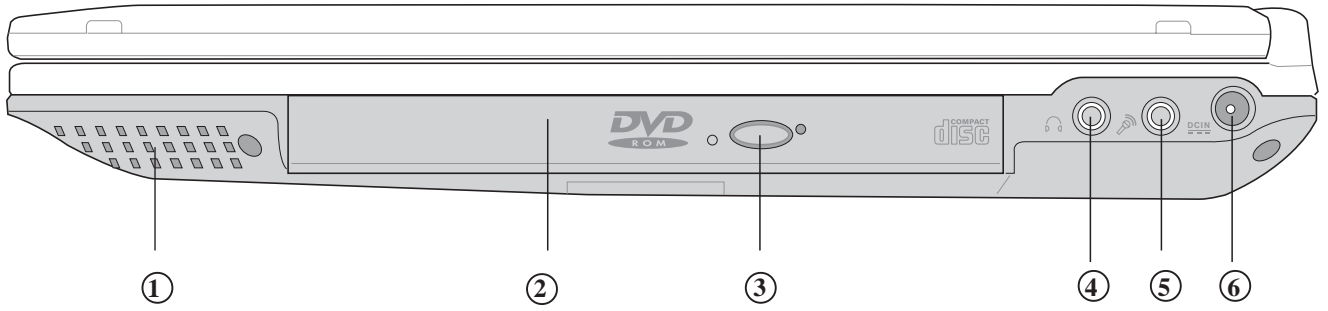
- ① 散熱通風孔
- ② 電池模組固定拴鎖
- ③ 電池模組
- ④ 名片夾
- ⑤ 模組槽
- ⑥ 硬碟機
- ⑦ 重置 (Reset) 插孔
- ⑧ 記憶體模組槽

左視圖



- ① 散熱通風孔
- ② IEEE 1394連接埠
- ③ 紅外線傳輸埠
- ④ PC卡插槽
- ⑤ 立體聲喇叭

右視圖



- ① 立體聲喇叭
- ② 模組槽
- ③ 光碟機退出鈕
- ④ 耳機插孔
- ⑤ 麥克風插孔
- ⑥ 電源插孔



以下選購產品資訊適用於本系列筆記型電腦使用，規格內容僅供參考，產品將隨時更新，恕不另行通知，請參考本公司網站更新說明。

1-2 選購配件說明

除了以上內建配備之外，為了滿足您更專業的需求，我們提供了以下多種選購配備，請與您的經銷商連絡洽詢選購。(規格依機型而不同)

- ※SO-DIMM記憶體模組(64/128/256/512MB)
- ※CD-ROM模組 / DVD-ROM模組 / CD-RW模組 / CD-RW & DVD-ROM 通用模組 / 擴充硬碟模組
- ※外接軟碟機
- ※USB軟碟機
- ※USB高速資料傳輸線
- ※PCMCIA無線網路卡
- ※轉接座 II (PortBar II)
- ※百變擴充盒 (PortDock II™)
- ※備用電池組
- ※車用/船用充電器
- ※豪華筆記型電腦專用揹袋

1-2-1 DVD-ROM模組規格

本產品之模組抽換槽可以選購DVD-ROM光碟機，可以播放DVD/CD/VCD/CD-ROM等光碟片。其它詳細功能如下：

- ※ 隨機存取時間最快140ms(DVD)
- ※ 隨機搜尋時間最快100ms(DVD)
- ※ 支援PhotoCD、CD-Extra、CD-R、CD-RW
- ※ 具備緊急退出插孔
- ※ PIO Mode-4 ATAPI磁碟機 (傳輸速率16.7MByte/s)
- ※ 軟體音量控制

1-2-2 CD-RW模組

本產品之模組抽換槽可以選購CD-RW光碟機，可以播放CD/VCD/CD-ROM等光碟片並可燒錄CD-R/CD-RW光碟片。其它詳細功能如下：

- 1.寫入速度：8倍速 (CD-R)；4倍速 (CD-RW)
- 2.讀取速度：最大24倍速
- 2.存取速度：150ms (標準)



請勿將磁片置於筆記型電腦喇叭正上方，有可能導致磁片中資料的流失，請特別注意。



在以下情況下您可能需要同時使用光碟機及軟碟機：1) 用光碟機安裝作業系統時可能需要製作開機片；2) 用光碟機安裝防毒軟體時需要製作緊急救護磁片。

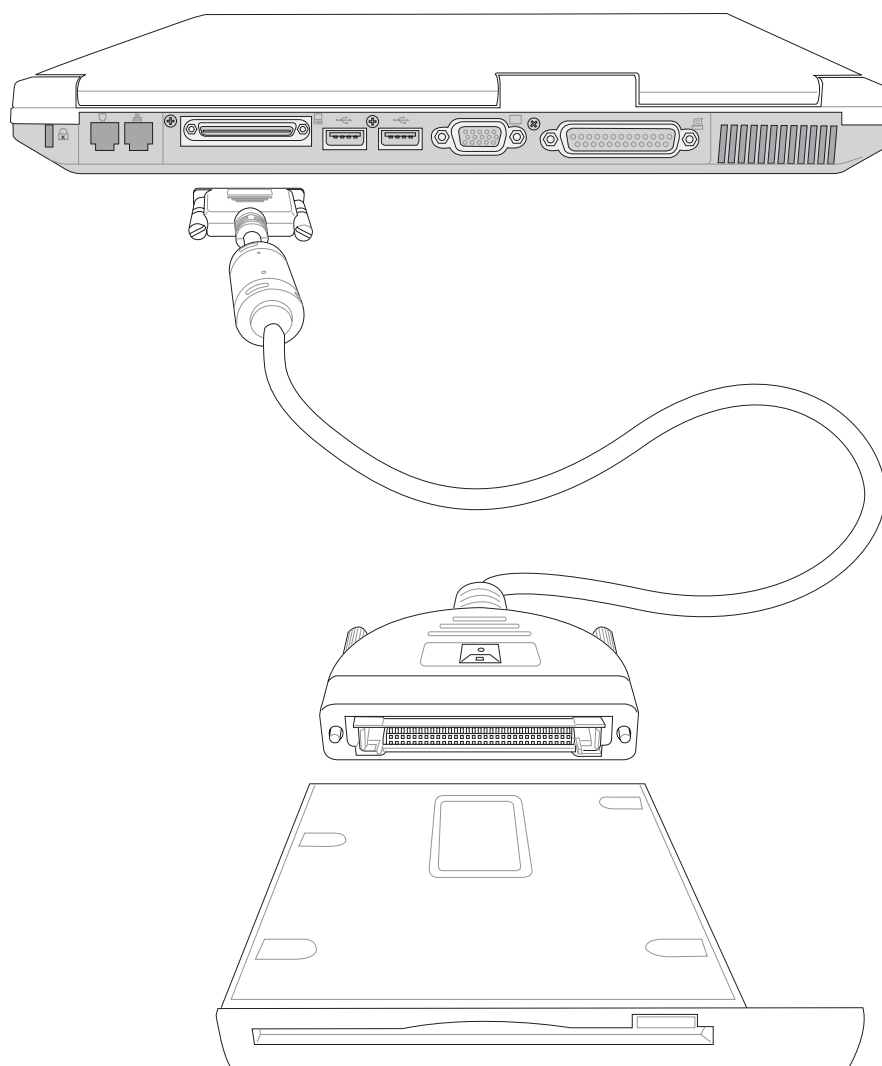
1-2-3 外接軟碟機（選購）

本產品提供一個選購的外接式軟碟機，透過本產品特殊設計之擴充埠連接筆記型電腦，可不佔用一個USB埠空間，並支援熱抽換功能。



(1)請選購M24系列專用的軟碟機模組

(2)請在BIOS選單中選擇正確之設定:在Boot開機選單中->Removable Device選項共計有Disabled、USB FDD、Legacy FDD（外接軟碟機模組）三種，若設定錯誤則無法使用USB軟碟機或外接軟碟機開機。

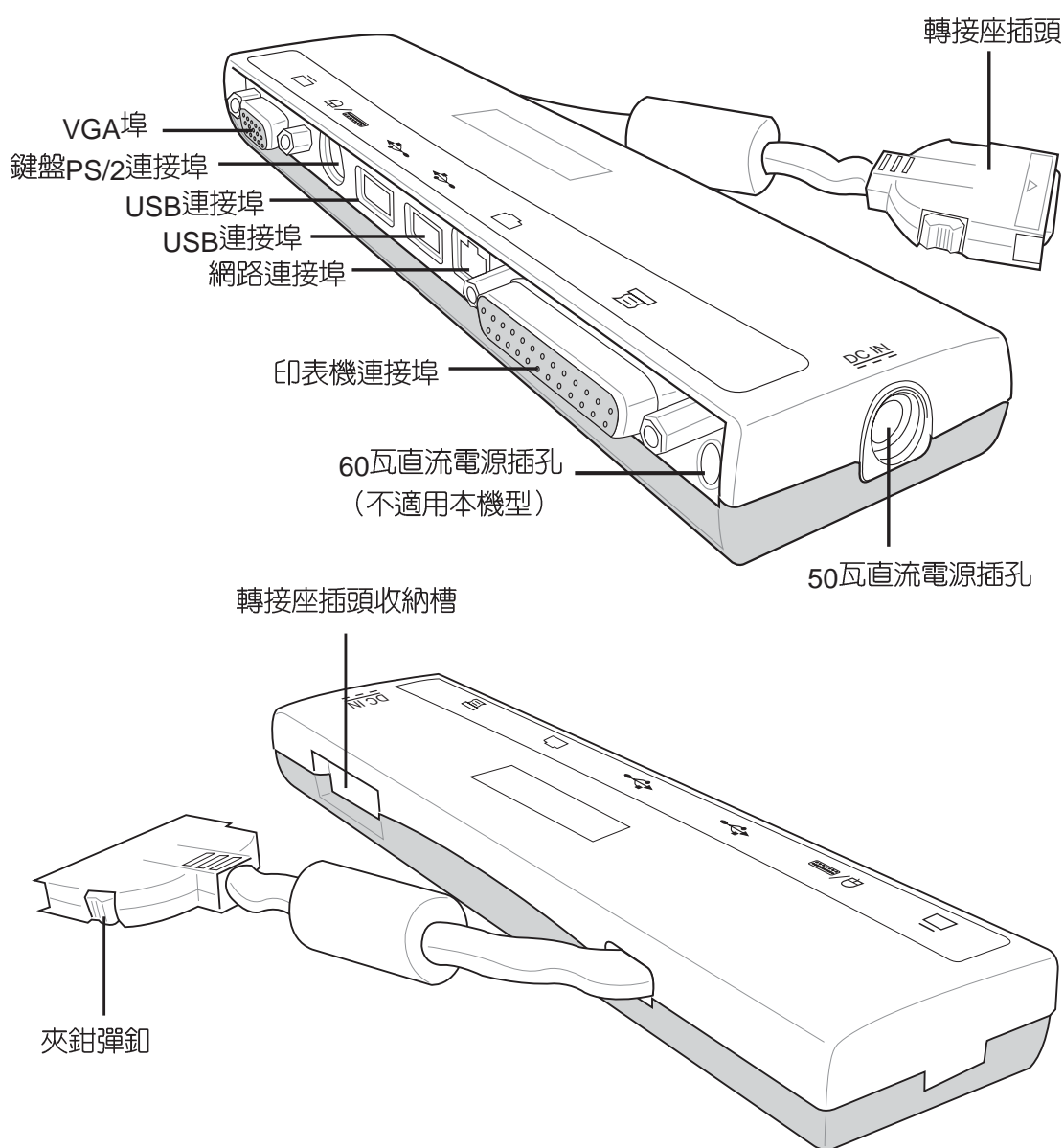




您所購買的產品有可能其外觀與附圖並不相同，請參考最新的產品附件說明。

1-2-4 轉接座 II (PortBar II)

本產品提供兩個直流電源插座（50瓦與60瓦各一）、一個VGA埠、一個PS2接頭、兩個USB埠、一個RJ45網路埠、一個印表機連接埠之轉換功能，讓您在家使用外接週邊設備時不需頻繁的插拔連接線，提高筆記型電腦及各項週邊連接埠之壽命及使用的便利性。本轉接座插頭同樣支援熱連接（Hot docking）功能，可以在系統開機時直接插拔轉接座。



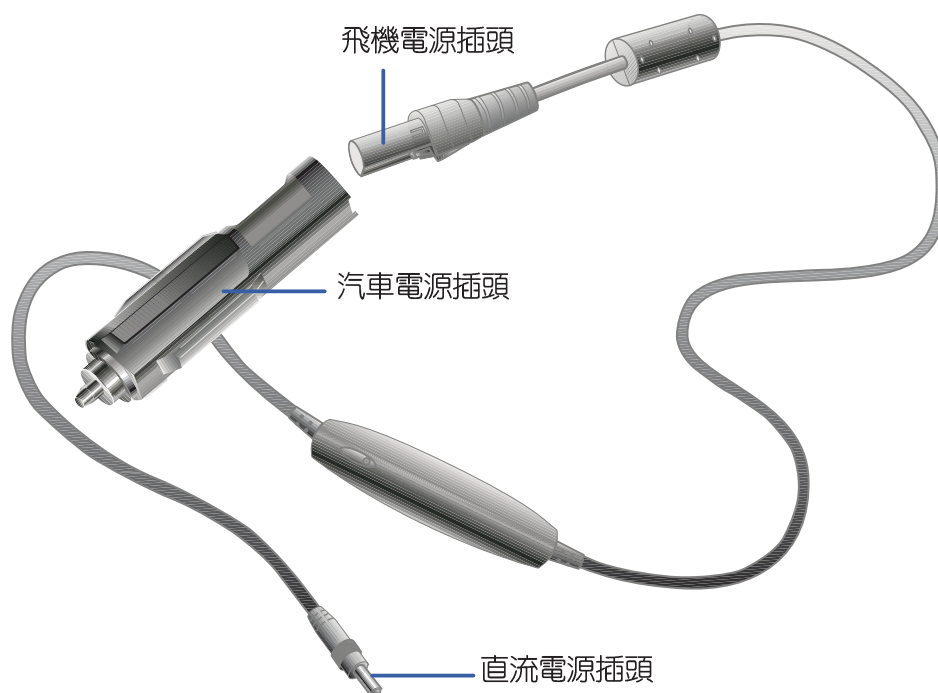
1-2-5 車用/船用充電器

本產品有兩種款式：1. 車用充電器；2. 車用/船用充電器。下圖所示為車用/船用充電器。

車用/船用充電器包含一個飛機電源插頭，一個汽車電源插頭（俗稱點煙器插頭），及一條電壓轉換線（如下圖）；車用充電器其一端為點煙器插頭，另一端為直流電源插頭。

本產品提供您在飛機上或是在汽車上使用筆記型電腦，或是利用其電力為筆記型電腦充電。

點煙器插座常見於汽車、飛機、郵輪、電源供應器以及可攜式電子產品上，它提供標準的12伏特直流電源轉換為19伏特的直流電源輸出，可供應筆記型電腦使用。





連接百變擴充盒或是轉接座之後，主機背面的各連接埠與擴充盒上的各連接埠僅能同時使用其中一個，也就是說，當您使用了百變擴充盒上的VGA埠，您就不可以使用主機背面的VGA埠。

1-2-6 百變擴充盒（PortDockII）

百變擴充盒具備一個1.44MB軟碟機槽及一個模組抽換槽，模組抽換槽可以安裝CD-ROM、DVD-ROM、CD-RW、DVD-ROM/CD-RW共用光碟機或是擴充硬碟機模組。此外並提供直流電源插座、一個印表機埠、一個VGA埠、一個PS/2接頭、三個USB埠、一個防盜鎖槽等。防盜鎖槽跟筆記型電腦的防盜鎖槽相同，您可以在電腦販賣店買到防盜鎖配件，可以將百變擴充盒鎖在固定位置，避免遭人竊取。

使用方法

步驟一：將所有外接週邊插到百變擴充盒上。

步驟二：將百變擴充盒連接到筆記型電腦後端的擴充埠上。

步驟三：筆記型電腦將自動偵測到擴充盒的存在（需安裝驅動程式）。

移除百變擴充盒

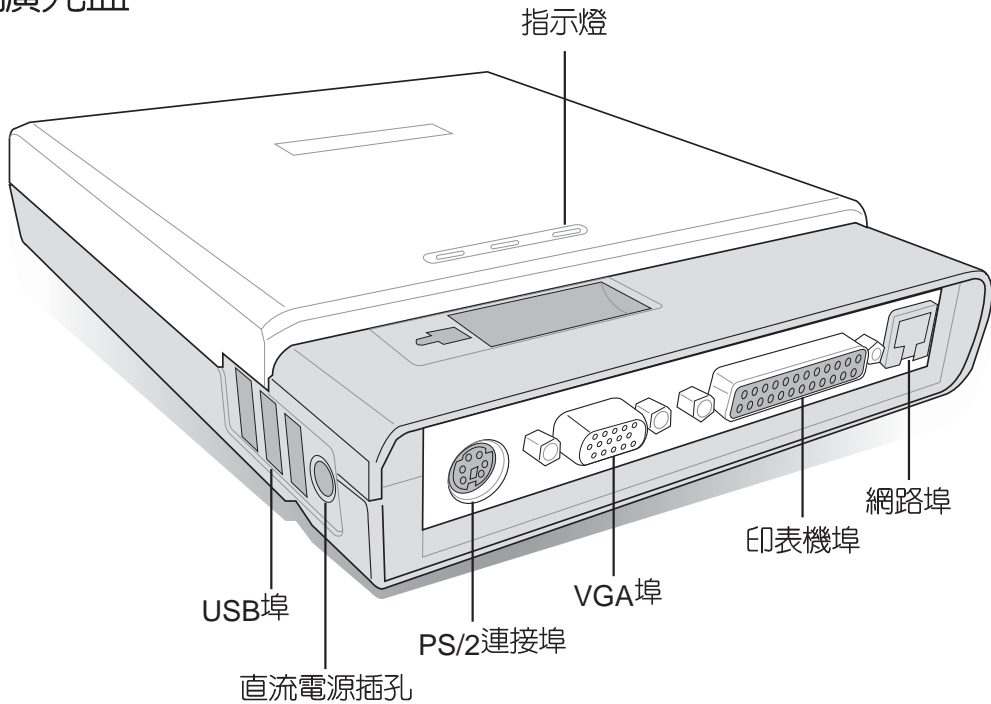
拔除擴充盒插頭時，使用拇指與食指兩隻手指將擴充盒插頭兩旁的彈片向內捏住，即可將百變擴充盒從主機端拔出。


注意事項

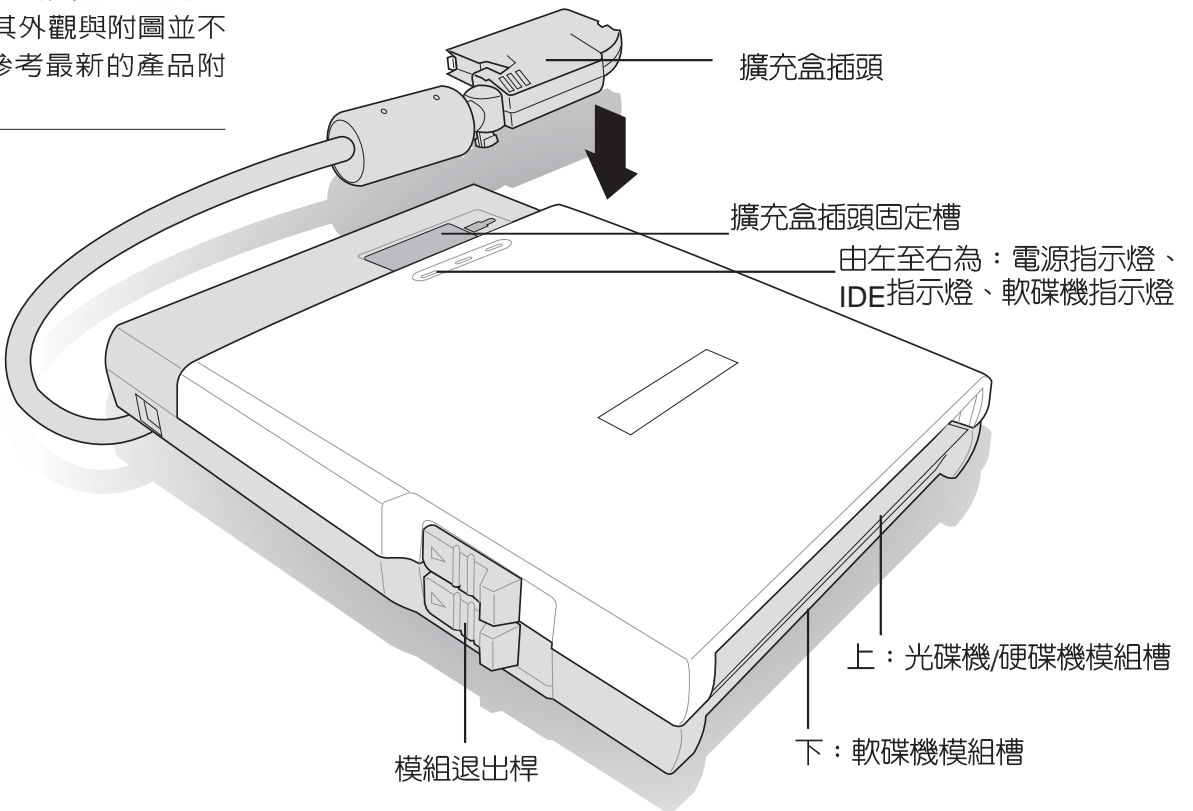
百變擴充盒的擴充盒插頭支援熱連接功能（Hot docking），因此，不論筆記型電腦電源是否已經打開，都可以直接插拔擴充盒插頭。欲抽換百變擴充盒上的抽換模組時，請先將擴充盒插頭從主機端拔出，換上抽換模組之後，再將擴充盒插頭插回主機。其它注意事項如下：

- 1.DVD-ROM/CD-RW及DVD/CD-RW通用光碟機模組建議放在筆記型電腦主機內使用
- 2.接上百變擴充盒之後，印表機埠最好不要再連接其它磁碟機（ZIP磁碟機或是外接硬碟機等等）

■百變擴充盒



 您所購買的產品有可能其外觀與附圖並不相同，請參考最新的產品附件說明。



1-3 日常維護保養

筆記型電腦屬於精密儀器，請使用者特別注意以下保養重點，以避免機器因人為不當操作而故障。



請勿使用任何酸性洗劑擦拭觸控板，也不要將任何洗劑直接噴灑或傾倒在筆記型電腦的任何部位。

液晶顯示螢幕

LCD 液晶顯示螢幕是筆記型電腦最脆弱的元件，由於它的薄玻璃結構，受到外力較容易破裂。在筆記型包裝上通常都會標明筆記型電腦可以承受的重力，使用者應該特別注意。應避免刮傷筆記型電腦外殼，將產生不可消除的刮痕。

液晶顯示螢幕保養不須經常擦拭，當沾染油污或是灰塵時，請用乾淨、柔軟的布略為，沾取一點水或是市售的玻璃清潔劑（不含臘及研磨劑者），以同一方向由上至下輕輕擦拭液晶顯示螢幕表面即可。由於液晶螢幕本身有一定的硬度，因此不必擔心會擦壞。請特別注意的一點是，不可以讓水滴浸入液晶顯示螢幕內部，這將可能造成液晶顯示螢幕內部元件損毀。

- ※顯示螢幕有髒污時，請用柔軟的布輕輕擦拭螢幕。
- ※請勿用手指及尖銳的物品碰觸螢幕，也不要直接噴灑清潔劑到螢幕上。
- ※請勿用力蓋上液晶顯示螢幕螢幕上蓋，避免上蓋玻璃破裂。
- ※蓋上液晶顯示螢幕上蓋時，請勿放置任何異物在鍵盤及顯示螢幕之間，可能會造成顯示螢幕因重壓而破裂。
- ※將筆記型電腦放在專用揹袋內攜帶外出時，請勿放置過多的週邊或是其他物品在揹袋與液晶顯示螢幕之間，避免壓壞液晶顯示螢幕玻璃。
- ※液晶顯示螢幕上不可放置任何物品，避免重壓造成內部元件的損壞。

觸控板保養

使用觸控板時請務必保持雙手清潔，不小心弄髒表面時，可將乾布沾濕一角輕輕擦拭觸控板表面即可，請勿使用粗糙的菜瓜布等物品擦拭表面。

鍵盤進水

鍵盤進水是最容易發生的事情，鍵盤進水之後，由於鍵盤是無源鍵盤（不需要電源供應），不會引起電路部分的直接損壞，但容易引起鍵盤內部的印刷電路變質失去導電作用從而使鍵盤失靈報廢，所以在日常使用的時候一定要注意防止此類情況發生。若真的進水，鍵盤失靈，請與授權經銷商聯絡。

散熱

筆記型電腦的散熱相當重要，請勿堵住通風散熱孔。不可以置放在柔軟的物品上，如雙腿，床上，沙發上，有可能會堵住散熱孔，一段時間過後，更可能會感到燙手，甚至當機。所以在日常使用中稍加注意避免以上情形發生就可以解決此一問題。

其他元件保養

外接顯示器或是鍵盤長久不用時容易堆積灰塵等污物，雖然有防塵套等保護裝置，但是使用一段時間仍需要做清潔保養的動作。清潔保養前請務必依照下列步驟保養您的筆記型電腦以及相關週邊設備。

步驟一：將電源關閉並移除外接電源線，拆除內接電池及所有的外接設備連接線

步驟二：用小吸塵器將連接頭、鍵盤縫隙等部位之灰塵吸除

步驟三：用乾布略為沾濕再輕輕擦拭機殼表面，請注意千萬不要將任何清潔劑滴入機器內部，以避免電路短路燒毀

步驟四：等待機器完全乾透才能開啓電源



假如您開車帶著筆記型電腦外出時，請勿將筆記型電腦放在晒得到太陽的車內。有必要將筆記型電腦留在車上時，也請將之放在行李箱內較陰涼的角落。



請勿在硬碟機（或是光碟機、軟碟機等）尚在運轉時移動筆記型電腦，要帶著筆記型電腦在家或是辦公室走動的時候，筆記型電腦必須是在待命或是休眠（Hibernation）的狀態。

進入休眠模式（Hibernation）的狀態之後，數據機電話訊號會斷線，假如您正在使用網路（LAN），重新開機之後若未再重新連結網路，Outlook等網路通訊應用程式可能會當機。正確的動作是，請您將網路應用程式關閉之後再進入休眠模式。



1-4 帶著筆記型電腦走

移動筆記型電腦之前請務必將電源關閉，並拔除所有的連接線，避免接頭損壞。假如您欲攜帶筆記型電腦外出使用時，請遵循以下各項準備步驟並詳細檢查注意事項。

外出使用注意事項

步驟一：確定所有備份電池的電力都已充飽，您可以在作業系統下察看電池電量顯示。

步驟二：關閉筆記型電腦電源開關。

步驟三：將液晶顯示螢幕上蓋關上並確定上蓋門鎖已確實地卡住定位。

步驟四：拔掉交流電源線。

步驟五：拔掉所有連接線。

步驟六：將筆記型電腦放入專用揹袋內以避免灰塵污染及碰撞情形發生，並注意不要在筆記型電腦專用揹袋內放置過多物品，以避免壓壞液晶顯示器玻璃。

步驟七：檢查是否帶了【備用電池】、【車用充電器】、【變壓器】、【電源線】、【使用手冊】等，並且不要忘記您的開機密碼及硬碟機密碼。

假如您需要帶著筆記型電腦離開座位去開會，而又不想關閉目前的作業狀態（正在使用簡報軟體等），您可以設定筆記型電腦進入“休眠模式”的狀態，電腦將儲存目前的工作狀態並關機，當您到達會議室時再將筆記型電腦開關打開，筆記型電腦就會回到先前的工作狀態（原先編輯的簡報），您也可以繼續先前的作業或是馬上進行簡報。

如何進入暫停模式

按下[開始]功能表→[電腦關機]，選擇「待命」項目(如左圖)，此時系統可以立即進入「待命模式」，或是按下 **Fn** + **F1** 按鍵，同樣也可以立即進入「待命模式」。

出國商務旅行前的準備

假如您經常需要帶著筆記型電腦出差到國外，首先必須注意到以下幾件事：

1. 請在筆記型電腦揹袋內名片夾放置名片等識別資訊，用英文標明下榻旅館地址電話等（最好是多國語文），以便拾獲者歸還。並請在硬碟中暗藏一份個人基本資料文字檔，以證明自己為該筆記型電腦的主人。
2. 您可以設定系統開機密碼，硬碟機密碼，螢幕保護程式密碼等等，避免遭人窺視或竊取機密資料。
3. 請確認欲前往國家當地使用的電壓規格，本產品所附變壓器本身為國際通用，因此不須更換，但是由於各國電壓不同，電源插頭設計不同的關係，請於當地電腦販售店選購適合的電源線。
4. 假如您欲攜帶數據機出國使用，或是您的筆記型電腦具備數據機功能，請務必事先查明該數據機是否適用該國之電信相關規格，譬如電話線接頭形式是否符合等等，否則不可以在當地使用。本產品內建數據機之機種符合：FCC（適用區域：台灣、韓國、美國及加拿大等國家）、JATE（日本）、CTR21（目前共有18個國家，英國、法國、德國、愛爾蘭、奧地利、瑞士、希臘、丹麥、瑞典、芬蘭、挪威、冰島、義大利、比利時、荷蘭、盧森堡、葡萄牙、西班牙）規格。
5. 通關時請隨身帶著筆記型電腦上飛機或是輪船，勿將未經過完整包裝（經過廠商測試合格通過的防碰撞包裝）的筆記型電腦置放在行李箱中托運，在行李托運過程中可能會發生對筆記型電腦造成損害的搖晃及碰撞，皆可能造成筆記型電腦內部元件的損毀。
6. 請攜帶購買證明以備海關檢查。
7. 請勿在筆記型電腦內安裝非法軟體或是存放色情圖檔，以避免觸犯旅遊當地的法律，避免牢獄之災。

1-5 保密功能

本產品具備雙重保密功能，主要分為以下兩個部份：

※硬碟保密：使用者可以自己設定硬碟機密碼，在BIOS設定程式的Security選單中設定，在系統POST過程中會先詢問您的硬碟機密碼。如此一來，當你的硬碟機被別人拿去使用，他若沒有您提供的密碼就無法使用這顆硬碟，也無法開機，也確保資料不致遭他人竊取。

※系統保密：在BIOS設定程式的Security選單中亦可以設定一組使用者密碼，在每一次開機或是進入BIOS設定程式時將會詢問系統管理者密碼。如此一來，可以避免未經授權的使用者操作您的電腦。

假如您設定了以上兩種密碼，系統在開機時，首先會詢問硬碟機密碼，隨即詢問你系統密碼（兩組密碼可以設定為不同號碼）。

第二章

Chapter

2

開始使用

2-1 連接電池

2-2 連接變壓器

2-3 開啓電源

2-4 安裝作業系統

2-5 復原光碟(Recovery CD)

2-6 LED指示燈

2-1 連接電池



當筆記型電腦連接變壓器的同時，會對放在筆記型電腦裡的電池充電。一旦充電完成，變壓器即不會再繼續充電。

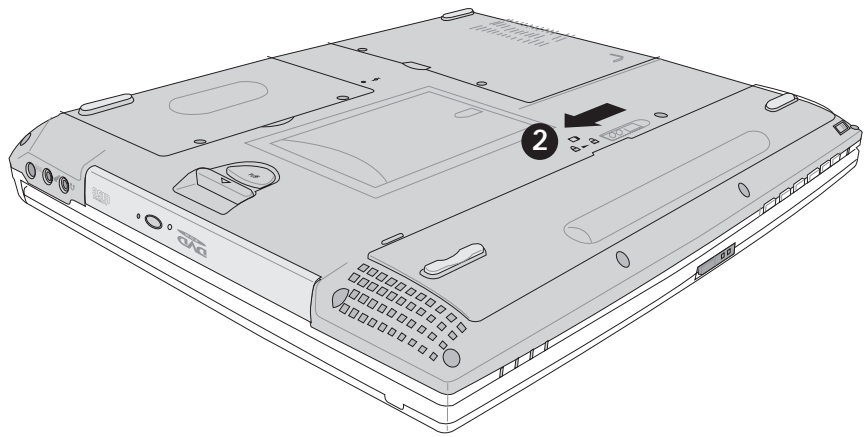
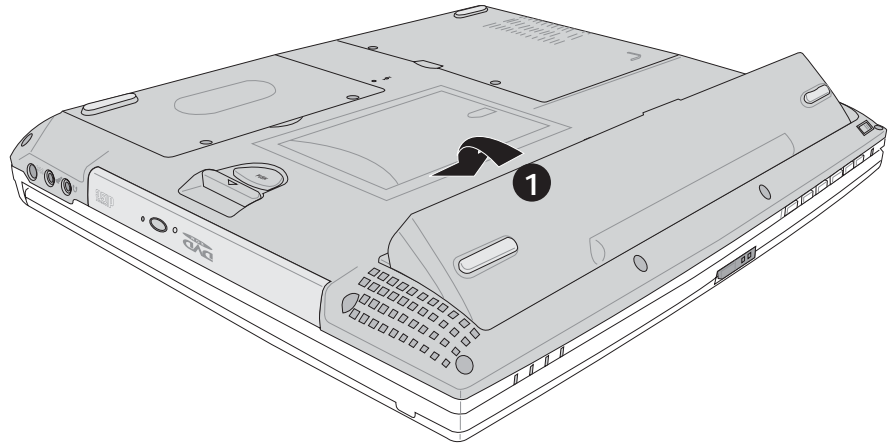


使用充電電池時，請注意以下幾點：1) 不可任意拆開電池重組；2) 不可與金屬或導電物品接觸，避免接點短路；3) 避免淋雨或是浸在水裡；4) 請勿放置於孩童拿得到的地方。

首先，欲使用筆記型電腦，我們必須供給它電源。本產品的電源供應方式有兩種：連接變壓器及電池供應兩種，後者為方便您外出不易取得交流電源時使用，一般在家或辦公室使用則請儘量連接變壓器使用。

本產品附有一個充電電池模組，電池採模組式設計。當您打開產品包裝時，電池模組可能沒有安裝在筆記型電腦主機內，而是置於附件盒內，請依照下列步驟將電池插入插槽中：

- 步驟一：將筆記型電腦倒過來底部朝上置放桌面（請注意勿放置在粗糙的桌面，以避免刮傷機殼表面）。
- 步驟二：先將電池模組連接器一端放入插槽，再輕輕將有卡鎖的一端依圖示箭頭方向放入。
- 步驟三：聽到喀喳一聲，請確定電池固定開關是否已扳至鎖定位置，如此，電池即可牢牢固定住。



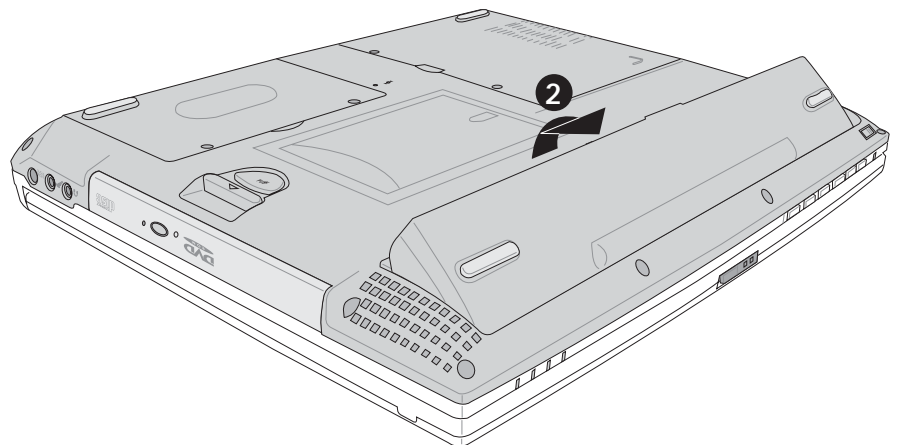
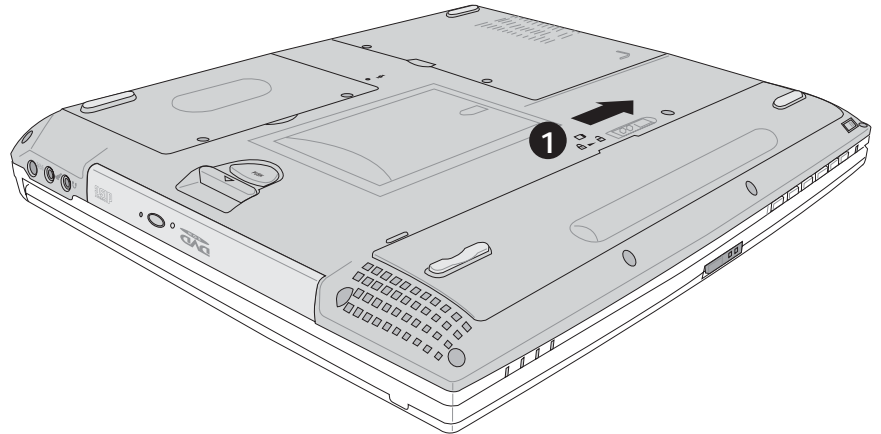


當筆記型電腦連接電池（且未連接變壓器），開啓電源時，電源指示燈就會亮綠燈，關機或是進入休眠（Hibernation）狀態，指示燈就會熄滅。請勿在電源指示燈綠燈亮起狀態下移除電池，否則將造成工作中資料的流失。

卸下電池模組

欲更換另一顆電池模組使用時，請依照下列步驟將電池模組取出：

- 步驟一：請將筆記型電腦關機，並移開電源線及所有連接線。
- 步驟二：將筆記型電腦倒過來底部朝上置放桌面（請注意勿放置在粗糙的桌面，以避免刮傷機殼表面）。
- 步驟三：依圖示箭頭指示方向扳動電池模組彈簧開關，同時向上拉出，即可取出模組。





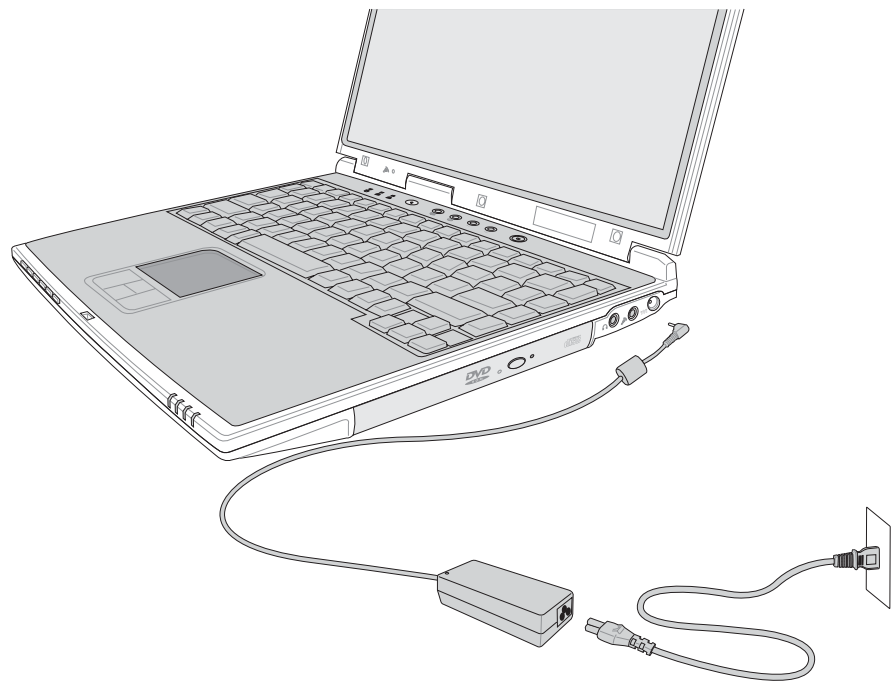
本變壓器為本筆記型電腦專用，請勿將之使用在其它用途，其它變壓器外型雖然可能與本變壓器相似，但不是專為本款筆記型電腦所設計，請勿將其使用在本產品上，以避免造成筆記型電腦的故障。

2-2 連接變壓器

本產品所附的變壓器是國際通用的變壓器，不論您輸入的電源電壓是110V或是220V都可以使用。但是由於各國電壓不同，電源插頭設計不同的關係，假如您將在其它國家使用本筆記型電腦，請於當地電腦販售店選購適合的電源線。

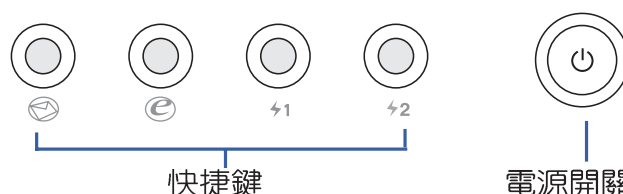
以下告訴您正確連接變壓器的步驟：

- 步驟一：請取出本產品所附的變壓器以及交流電源線，將變壓器與附有插頭的電源線連接起來。
- 步驟二：將有插頭那一端電源線的插頭插到牆壁上的插座上，再將連在變壓器上的電源線接到筆記型電腦的電源插孔上。
- 步驟三：確認連接無誤，電源線安裝好之後，按下筆記型電腦的電源開關即可開機。



2-3 開啓電源

開機方式有兩種，第一是使用鍵盤上方的電源開關開機，第二是使用快捷鍵開機，使用快捷鍵開機同時將開啓預設之應用程式，譬如網路瀏覽器或是E-mail閱讀程式等等。



絕對不要在硬碟機、光碟機或是軟碟機尚在存取動作中移除筆記型電腦電源，如此一來可能會損失寶貴資料，甚至造成磁碟機損毀。作業系統運作中也請遵照作業系統關機程序關機。

當您開啓筆記型電腦電源時，電腦螢幕首先會進行一連串由軟體控制的系統診斷測試，一般稱之為POST (Power On Self Test；開機自動測試)。按下鍵盤上的<Tab>鍵，您可以在螢幕上看到測試出來的結果：CPU型號、BIOS版本、硬碟機、光碟機、記憶體測試等等，每一次電腦開機時都會事先執行POST測試。POST偵測完畢，就會發出一聲「嗶」聲，隨即進入您安裝的作業系統。

POST記錄硬體的基本資訊，這些基本資訊可以由BIOS (Basic Input/Output System；基本輸出入系統) 系統設定，假如您的硬體設備與原先記錄的資訊有所改變，POST會在螢幕上顯示警告訊息，並指示您進入BIOS軟體進行更改設定，或是您希望更改某些硬體設定，即可在一開始按下<F2>鍵即可進入BIOS設定。有關BIOS設定的詳細說明請參考第六章說明。

本產品出貨時通常都已經安裝好作業系統，且設定值都是正確無誤的，因此POST偵測完畢，隨即進入作業系統。

由於本產品配備的硬碟機具備S.M.A.R.T.技術，在POST測試時倘若硬碟機的自我監測分析發現錯誤狀況時，將會顯示警示訊息，請在開機進入作業系統之後，馬上進行備份工作將重要資料複製到擴充硬碟或是磁碟片中，備份好資料之後再與授權經銷商聯絡。

假如您的筆記型電腦並未安裝作業系統，也沒有在軟碟機中放入開機磁碟片，POST偵測完畢之後將會出現以下文字說明“Operating system not found”，告訴您已經正確偵測到硬碟，但是在硬碟機、光碟機或軟碟機上找不到可開機的作業系統，此時您可以開始準備安裝作業系統。

2-4 安裝作業系統

本產品出貨時應該已經安裝好視窗作業系統及各項驅動程式，並附有一組驅動及公用程式光碟，倘若缺少任一配件請洽詢您購買的廠商。假如您欲安裝其它作業系統，請參考各該作業系統軟體廠商之使用手冊安裝好作業系統，再用本產品所附的驅動及公用程式光碟來安裝驅動程式。

驅動及公用程式光碟包含本筆記型電腦各項週邊設備的驅動程式，及相關的公用程式（例如防毒軟體，系統監測軟體等），並不包含預先安裝的作業系統，因此您可以自由安裝所需的作業系統。假如您的作業系統損壞，或是希望回復到本產品預先安裝的作業系統時，本產品同樣附有一套復原光碟，可以幫助您輕鬆回復到系統最原始的狀態，Recovery CD，使用方法請參考下一章節說明。

當應用軟體當機無任何動作時，請按下<Ctrl>+<Alt>+三個鍵，當系統出現對話窗，請選擇無回應的應用程式，按下“工作結束”按鈕。

當您安裝了某些應用軟體需要重新開機時，有兩種方法可以重新啓動電腦：

方法一、請按下電源開關超過四秒就可以強制關機。

方法二、方法一若無法重新開機時，請使用扳直的迴紋針插入主機底部的重置（Reset）插孔。

作業系統開機之後，首先您必須設定螢幕顯示的亮度及對比，得到最舒適清楚的顯示。

復原光碟

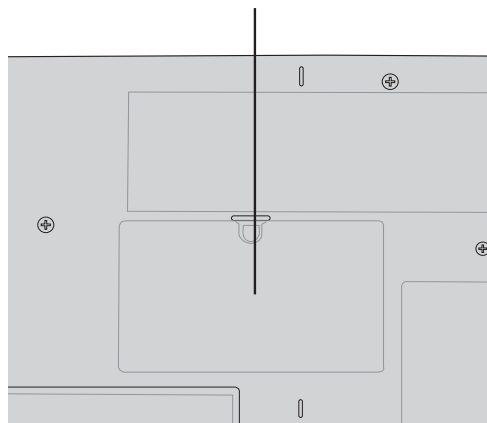


在使用此復原光碟前，請先將您所有的軟體資料備份，因為在復原的程序中，硬碟會重新被格式化，您個人的資料將會被刪除掉！



假如您的作業系統當機完全不動作，欲將電腦系統關閉，請按住電源開關超過四秒，就可以強制關機。

重置（Reset）插孔



2-5 復原光碟(Recovery CD)

華碩筆記型電腦復原光碟(Recovery CD)，將協助您在硬碟資料損毀導致無法啓動作業系統時，重新安裝作業系統到您的電腦中，並復原成機器出廠之設定狀態。在使用此復原光碟片前，請先設法將您所有的軟體及資料檔案備份，並記錄相關的設定資料。

Windows XP復原光碟共有兩片，請確實依照下列步驟操作來復原您硬碟中的作業系統，否則您個人的資料檔案將會在復原的程序中被刪除掉！

復原程序：

步驟一：請將復原光碟第一片放入光碟機中，重新啓動電腦

步驟二：重新啓動電腦後，在BIOS畫面消失前，按下<ESC>鍵選擇"CD-ROM"以光碟開機

步驟三：順利開機後，螢幕將顯示四個選項如下：

1. MS-DOS with CD-ROM Support：

(本項目具備開機片作用，讓您在DOS命令模式下讀取光碟片資料)

2. Recover Windows XP Professional to first partition only：

(假如您的硬碟已用磁碟分割程式規劃為兩個分割區以上，並有重要資料檔案備份在其它分割區，建議您選擇此項目，此項目會將中文版的Windows XP復原到硬碟第一個分割區)

3. Recover Windows XP Professional to entire HD

(本項目將會復原整顆硬碟成為單一分割區，包含中文版的Windows XP，執行此項目將會覆蓋您硬碟內所有資料)

4. Recover Windows XP Professional to entire HD with 2 partition

(本項目將會復原整顆硬碟成為出廠的設定狀態，硬碟分割為兩個分割區，第一個分割區容量為硬碟容量的60%，中文版的Windows XP將復原到這個分割區中，第二個分割區容量為硬碟容量的40%，此分割區將不包含任何資料，可提供您日後資料備份使用)

2-5 復原光碟 (Recovery CD)



注意：若選擇項次2「Recover Windows XP Professional to first partition only」進行復原作業系統，若中斷復原程序或只安裝復原光碟第一片後即選擇"Cancel"，將會造成硬碟第一個分割區消失，若想再重新復原作業系統，則必須使用磁碟分割程式將第一個分割區重新建立，若未重新建立第一個分割區即再次選擇項次2復原作業系統，則會出現錯誤訊息。Error #1833：One(and only one) partition must be selected 且無法進行作業系統復原。

您可依個人使用上的需求，選擇復原程式的項目，按下<ENTER>即進入復原程式。

步驟四：此時螢幕將顯示說明與警告訊息，若您同意，請按"A"接受，否則請按"C"取消復原。

步驟五：若您按下"A"則螢幕將詢問您是否要開始復原硬碟，如果是，請按"Y"，否則請按"N"。

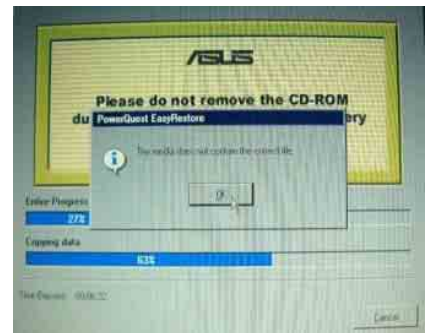
步驟六：電腦將再次確認您是否要復原硬碟，如果是，請按"Y"，否則請按"N"，若您按"Y"則電腦即進入復原程序。此時請千萬不可將光碟取出，否則將使復原程序中斷。

步驟七：當復原光碟第一片完成復原後，電腦將會出現如下對話視窗，此時請按照指示將復原光碟第一片取出，放入復原光碟第二片，選擇"OK"後即可繼續進行作業系統復原，若此時選擇"Cancel"則復原程序將會中斷，若想再重新復原作業系統，則必須回到步驟一，使用復原光碟第一片進行作業系統復原。

更換復原光碟提示視窗



未更換復原光碟確認視窗



步驟八：當復原光碟第二片完成復原後，請取出光碟，並將電腦重新開機

步驟九：此時復原程序已接近完成，請按照Windows XP作業系統中的畫面提示輸入所需資料後，重新開機後即完成作業系統安裝。

2-6 LED指示燈

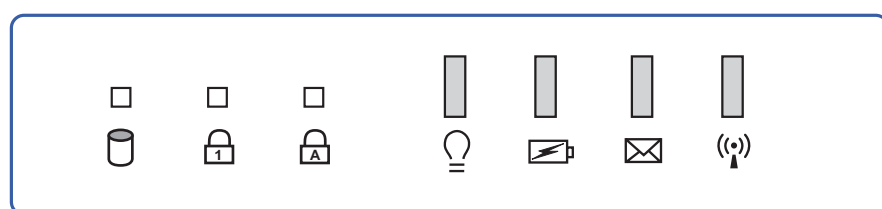









在主機前方有一個無線網路指示燈（參考第一章主機前視圖說明），僅配備無線網路功能的機型有作用。當無線網路資料傳輸時會閃燈。



在筆記型電腦的前端可以看到電源指示燈、充電指示燈，E-mail來信指示燈，即使當液晶顯示螢幕蓋上時亦可得知電源開關狀態。

在筆記型電腦電腦鍵盤上方有三個LED指示燈（如下圖左），在筆記型電腦前方也有四個LED指示燈（如下圖右），茲彙整如下圖所示，由左至右依序是：硬碟/光碟存取指示燈、數字按鍵鎖指示燈、字母按鍵鎖指示燈、電源指示燈、充電指示燈、E-mail來信指示燈、無線網路指示燈。詳細說明如下：



-  硬碟/光碟存取指示燈：閃爍表示硬碟機/光碟機正在存取資料中。
-  數字按鍵鎖指示燈：按下 **Fn** + **Ins (Num Lk)** 鍵，數字按鍵鎖指示燈亮燈表示數字鍵盤開啓。
-  字母按鍵鎖指示燈：按下 **Cap Lock** 鍵，亮燈表示目前為大寫字母狀態。
-  電源指示燈：電源開啓時亮燈，進入待命時閃爍，關機或休眠時燈滅。
-  充電指示燈：充電狀態下亮燈，熄滅即表示充電完成。
-  E-mail來信指示燈：收到新的E-mail，以及收件匣中仍有未開啓的信件時會亮燈，直到收件匣內所有信件皆被開啓過才會熄滅。
-  無線網路指示燈（選購）：按下 **Fn+F2** 功能鍵，亮燈表示目前為無線網路狀態。（視選購機型而定，若選購機型無內建無線網路功能，則此指示燈無作用）

指示燈	顯示狀態	代表意義
電源指示燈	燈滅	關機狀態或休眠模式
	燈亮	開機狀態
	燈閃	進入待機模式
充電指示燈	燈亮	快速充電中
	燈滅	充電完成

第三章

Chapter

3

操作方法

- 3-1 電腦基礎操作
- 3-2 液晶顯示螢幕及亮度調整
- 3-3 觸控板的使用
- 3-4 鍵盤的使用
- 3-5 多功能模組槽的使用
- 3-6 PC卡的使用
- 3-7 多媒體音效系統
- 3-8 通用串列匯流排介面
- 3-9 紅外線資料傳輸
- 3-10 數據機&區域網路介面

3-1 電腦基礎操作

本章內容為介紹筆記型電腦各部份元件之操作使用方法，以發揮本產品優異性能，達到最高工作效率。

一般電腦的組成有五大部分，中央處理器（CPU）的核心運算及控制系統、記憶體等儲存設備以及輸出/入設備等；前三者位於主機內部我們不容易看到的地方；而輸出及輸入設備則是我們與電腦溝通的橋樑。透過輸入設備我們可以將指令傳達給電腦，以本產品來說就是鍵盤、觸控板、麥克風等等設備；輸出設備則是電腦將其處理及運算的結果以人類可辨知的方式顯現出來，以本產品來說就是液晶顯示螢幕、喇叭、外接的印表機等等設備。以下我們將為您說明相關硬體設備基本功能，及其一般操作設定之方法。

有關作業系統的操作方法，請參考作業系統的使用說明書或是作業系統內附的線上說明與支援。以WindowsXP為例，您可以點選“開始”功能表，然後點選“說明及支援”，開啓Microsoft說明及支援中心，您將可以進一步了解作業系統的操作方式，Internet連線設定及使用方法等等。

有關本產品所附的軟體，請參考各軟體的使用說明書或是軟體內附的線上說明。

3-2 液晶顯示螢幕及亮度調整



液晶顯示螢幕LCD表面是由玻璃製作的，不小心將電腦摔落地上或是撞到其他堅硬物品可能會造成LCD破裂，請小心使用。

本產品配備14.1吋彩色TFT(Thin-Film-Transistor)主動矩陣液晶顯示螢幕，提供XGA 1024x768解析度，亦提供外接桌上型電腦顯示器之連接功能。

本產品支援螢幕直接顯示調整功能（On Screen Display；OSD），您可以直接在畫面上看到螢幕亮度調整的幅度。欲更改液晶顯示螢幕亮度及切換開關請參考以下組合鍵操作方式。

當您一段時間不使用電腦時，請將顯示畫面光源關掉（按

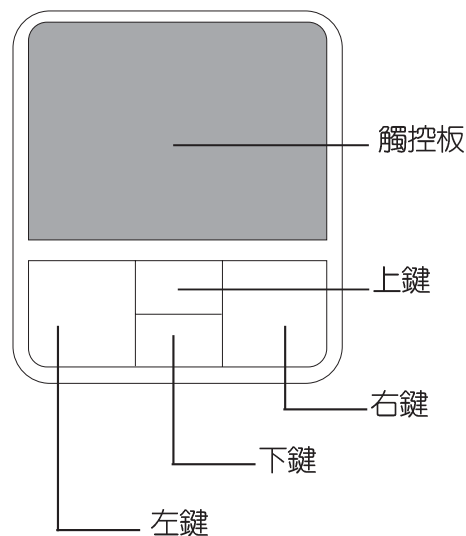
Fn + **F7**），以延長螢幕背光光源元件之壽命。

組合鍵	功能
Fn + F5	調暗液晶顯示螢幕亮度
Fn + F6	調亮液晶顯示螢幕亮度
Fn + F7	液晶顯示螢幕光源開關
Fn + F8	液晶顯示螢幕與外接顯示器切換

3-3 觸控板的使用

觸控板是目前筆記型電腦通用的指標工具，它的功能相當於一般電腦的滑鼠。觸控板的原理是藉由感應手指觸摸板子的壓力，以產生電壓來定位游標以及下達指令，幾乎不會有機械故障情形發生，徹底改良以往軌跡球容易沾灰塵導致靈敏度欠佳的缺點。

觸控板之工作區域可以感應手指移動，其下方有四個按鍵，左邊按鍵相當於滑鼠的左鍵，一般用來點選視窗上的功能鍵及執行程式；右邊按鍵相當於滑鼠的右鍵。上下鍵是用來捲動視窗或是移動上下選項之用。



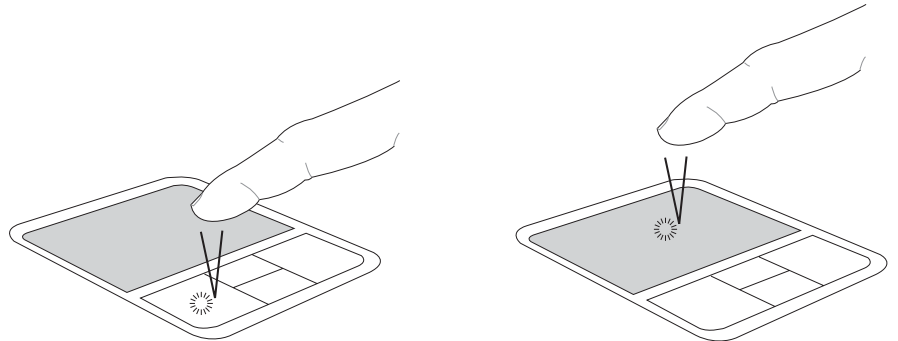
觸控板操作方式

1. 移動游標：您可以用一隻手指的指腹輕輕觸摸板面，緩緩移動手指即可移動視窗上的游標位置。
2. 執行：欲執行視窗某項功能時，手指略微抬起再輕觸一下板子即可，此動作相當於按一下滑鼠左鍵；若欲直接執行某項程式時，將指標移至所要執行功能符號上方，再快速連續輕觸兩下觸控板，此動作相當於一般滑鼠的雙按功能。

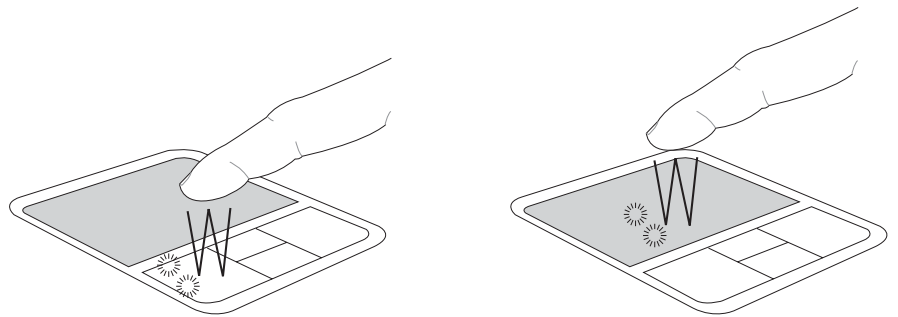


您可以在驅動及公用程式光碟內找到觸控板公用程式，進一步安裝設定其他特殊功能，譬如捲軸功能等。

到Windows的控制台內之滑鼠圖示也可以設定觸控板的一些基本功能。

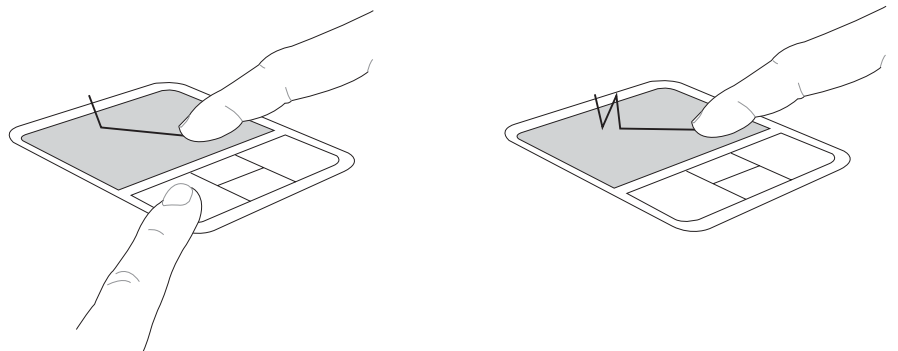


■單按功能



■雙按功能

3. 拖曳：將游標移到欲拖曳目標的上方，按住左鍵不放（可用另一隻手指合作），同時移動游標位置，移到適當位置，放掉左鍵，即可完成拖曳物件。同樣的，您也可以在欲拖曳物件上方輕觸兩下觸控板後，且手指不離開觸控板，即可利用一隻手指的動作將物件直接移到目標位置。



■拖曳功能

3-3 觸控板的使用

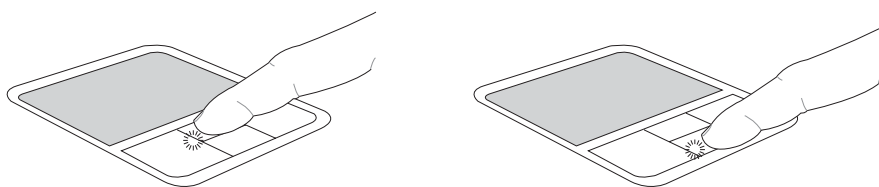


快速縮放網頁字形

使用IE瀏覽網頁時，只要按住Ctrl鍵，然後再捲動滑鼠上的滾輪鍵，網頁上的文字就可以任意的縮小放大了。

觸控板的上下鍵功能相同。

- 捲軸功能：觸控板按鍵中間一組上下按鍵可以上下捲動視窗的捲軸(游標要在欲捲動的視窗內)，或是移動上下選項。



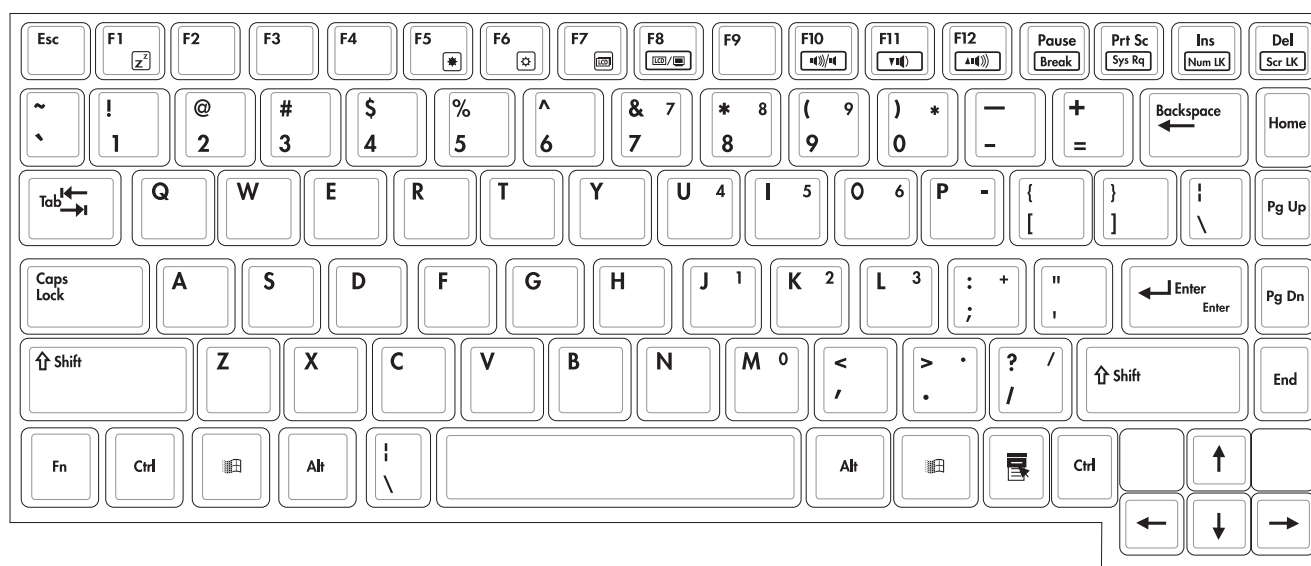
■捲軸功能

觸控板保養重點

- 請勿使用尖銳的物品在觸控板上書寫，可能會造成觸控板的損傷。
- 請避免沾染灰塵、油脂及液體。
- 使用觸控板時請保持手指清潔乾燥。
- 不要放置重物在觸控板以及兩個按鍵之上。
- 本觸控板僅需輕微的觸動即可靈敏感應動作，用力敲擊並不會使觸控板更靈敏順暢，請盡量避免。

3-4 鍵盤的使用

本產品配備之鍵盤為Windows™加強型鍵盤：除了具備一般標準鍵盤的功能，同時具備了兩種Windows™特殊功能鍵，可以幫助您操作Windows™更快速方便。



Windows™功能鍵



鍵盤上的各項功能鍵位置有可能會改變，請參考圖示。

鍵盤上有兩種專為Windows™系列作業系統設計的鍵，在Windows™中才有作用。



：按下此鍵可以打開Windows™的開始功能表。



：按下此鍵同於滑鼠或觸控板的右鍵功能，在Windows™作業系統的每一個物件都有定義右鍵功能，將游標移到物件圖示上方按下此鍵，將出現控制該物件的功能表。

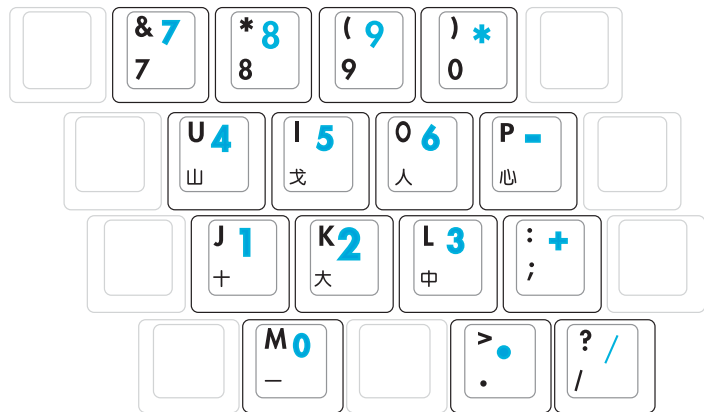
功能組合鍵的使用

鍵盤上使用彩色文字或圖像標示部份，是本筆記型電腦的功能組合鍵，須同時按住左下角的 **Fn** 功能鍵才會發生作用。

1. **Fn** + **F1** : 進入待機或是休眠模式。
2. **Fn** + **F2** : 開啓內建無線網路功能（視選購機型而不同）。
3. **Fn** + **F5** : 調暗液晶顯示螢幕亮度
4. **Fn** + **F6** : 調亮液晶顯示螢幕亮度
5. **Fn** + **F7** : 液晶顯示螢幕背光光源開關
6. **Fn** + **F8** : 切換為液晶顯示螢幕顯示，外接顯示器或是兩者同時顯示
7. **Fn** + **F10** : 靜音開關(僅適用於Windows系統下)
8. **Fn** + **F11** : 降低音量(僅適用於Windows系統下)
9. **Fn** + **F12** : 提高音量(僅適用於Windows系統下)
10. **Fn** + **Del** / **Ser Lk** : 開啓或關閉[鎖定捲軸]功能
11. **Fn** + **Ins** / **Num Lk** : 啓用內建數字鍵盤。內建數字鍵盤功能，是將筆記型電腦中央偏右一共15個鍵當作一般桌上型鍵盤最右方的數字鍵使用。跟桌上型數字鍵盤一樣，除了可以當作數字鍵盤，方便大量輸入數字時使用之外，它也可以當作數字鍵盤上的方向鍵使用。

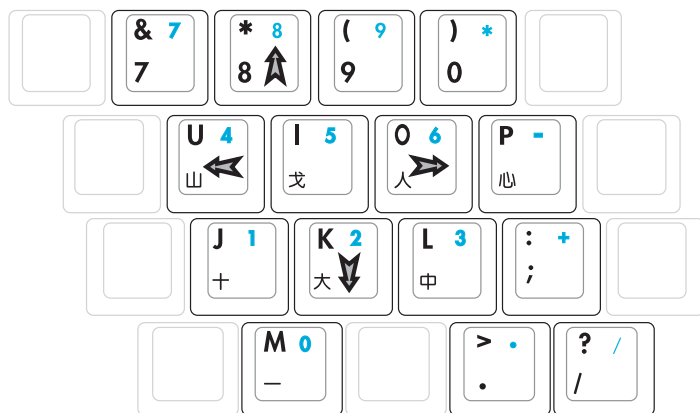
數字鍵盤使用方法

※當數字鍵盤使用：按下 **Fn** + **Ins** (Num Lk) 則數字鍵盤功能開啓，數字按鍵鎖指示燈將會亮燈，此時，按下圖各鍵，將會輸入鍵盤上的彩色數字。



方向鍵盤使用方法

※當方向鍵盤使用：按下 **Fn** + **Ins** (Num Lk) 則數字鍵盤功能開啓，此時，按下[Shift]+上圖各鍵，此時數字鍵盤組則提供方向鍵之功能使用。



快捷鍵

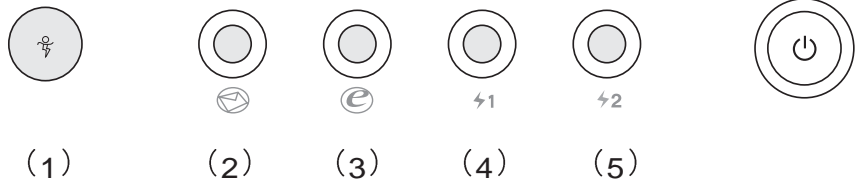


關機狀態下按快捷鍵可以直接進行開機動作，並載入相關應用程式。但是，在不正常關機下，快捷鍵將無法支援開機功能，需使用電源開關重新開機後於正常關機情況下方可使用。



要使用全部功能組合鍵及快捷鍵功能，您的電腦必須安裝有“快速鍵程式”。

在鍵盤上方有四個特殊功能快捷鍵及一個效能設定快捷鍵（如下圖），快捷鍵提供快速連接網際網路，電子郵件軟體，以及兩個使用者自定的自定功能快捷鍵。



- 1.效能設定快捷鍵：請參考第五章5-3效能設定的說明。
（連接變壓器的狀態下此快捷鍵無作用）
- 2.E-mail快捷鍵：立刻開機並開啓網際網路郵件程式。
- 3.Internet快捷鍵：立刻開機並連接網際網路開啓瀏覽器。
- 4.自定功能快捷鍵S1：可透過快速鍵程式設定特殊功能。
- 5.自定功能快捷鍵S2：可透過快速鍵程式設定特殊功能。

3-5 多功能模組槽的使用



在Windows XP作業系統下，本產品支援熱抽換（Hot Swap）功能，可以在不關機的狀況下直接抽換軟碟機與光碟機使用。

本產品提供一個多功能模組槽，可以內置軟碟機、C D - ROM光碟機、DVD-ROM光碟機、CD-RW光碟機、DVD-ROM與CD-RW通用光碟機、第二顆硬碟機模組等，提供使用者多樣的選擇及靈活的運用彈性。（圖示為DVD-ROM光碟機）：

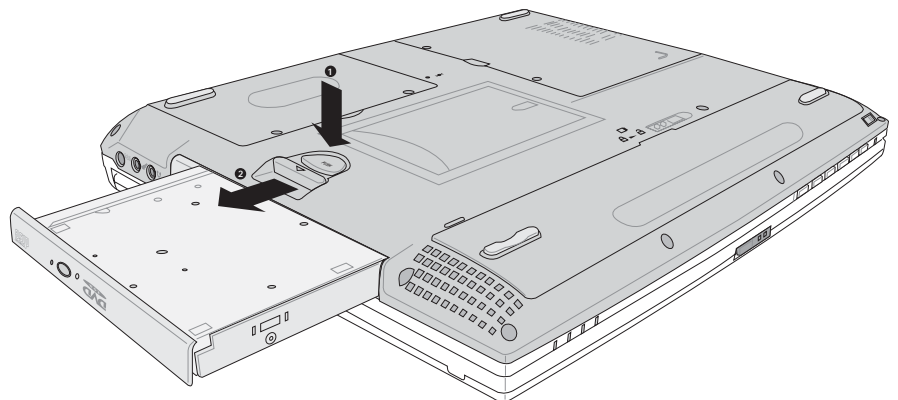


若您同時具備軟碟機與光碟機模組，建議將光碟機置入模組抽換槽使用，將軟碟機模組以外接線連接至擴充埠使用。外出時若僅攜帶其中一個模組，則可選擇將光碟機置入模組抽換槽，或是將軟碟機置入模組抽換槽使用。

取出抽換模組

欲置換其他模組使用（軟碟機、第二顆硬碟機模組等），請依照下列步驟將抽換模組取出。

- 步驟一：請將筆記型電腦關機，並移開電源線及所有連接線。
- 步驟二：將筆記型電腦倒過來底部朝上置放桌面。（請注意勿放置在粗糙的桌面，以避免刮傷機殼表面）
- 步驟三：一手依1號箭頭指示方向按住抽換模組彈簧開關不放，另一手依2號箭頭指示方向推動抽換模組推桿，即可將抽換模組脫離主機，即可取出抽換模組。



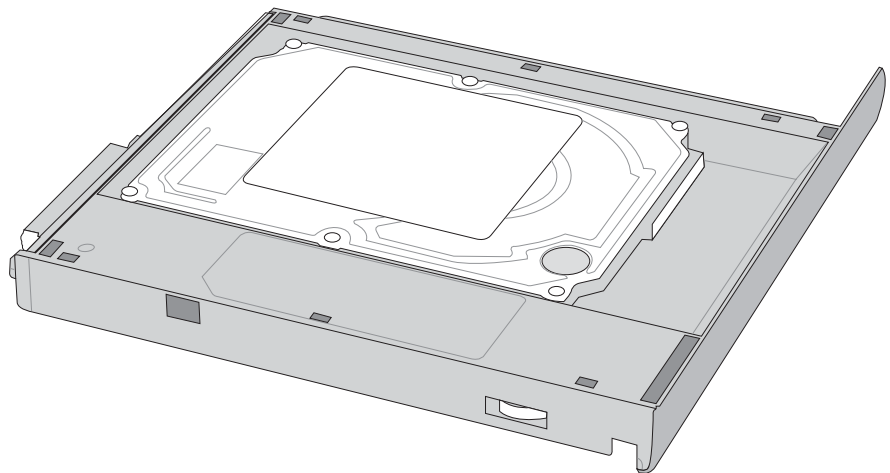
第二顆硬碟機安裝步驟

本產品內建的硬碟機將被BIOS設定程式偵測為Primary Master，而擴充硬碟機則為Secondary Master，您可以透過BIOS設定程式設定由哪一顆硬碟機開機。

請在打開電源開關前，將硬碟機模組放入多功能模組槽內然後開機，在系統開機時按下“F2”功能鍵進入BIOS設定程式。進入BIOS設定畫面之後，按下“F9”功能鍵啓用BIOS預設值“Load setup Default”（請參考BIOS設定章節詳細說明）。啓用BIOS預設值之後，進入BIOS主選單（Main），察看“Primary Master”及“Secondary Master”兩個項目是否已自動偵測到硬碟機型號。若偵測不到該顆硬碟機型號，請關機，將硬碟機模組取出，請檢查擴充硬碟機是否連接正確，依照上述步驟重新操作一次。



擴充硬碟機的安裝務必參考硬碟機上貼紙或包裝內之說明文件，如有硬碟機安裝問題，請連絡原購買廠商，如自行操作不當造成機件損毀，原廠將不予保固。



CD-RW&DVD-ROM通用光碟機模組

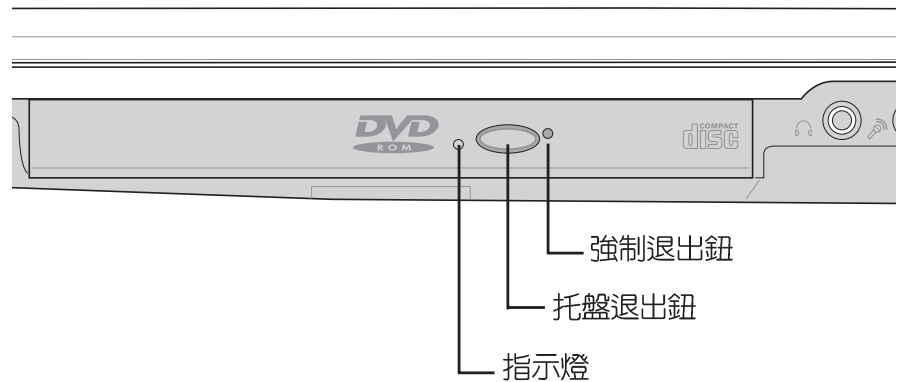
除了以上模組外，您也可以選購CD-RW可重覆讀寫燒錄器模組，可以用來將檔案備份至光碟，或是製作燒錄自己的資料光碟。另外也可以選購CD-RW&DVD-ROM通用光碟機模組，這是兩用型模組，可以進行CD燒錄，也可以讀取DVD-ROM資料，屬於一機兩用的光碟模組。您可以依據自己的需求選購上述各式模組，請與我們的授權經銷商聯絡。

光碟機模組的使用方法

光碟片具備超大容量，以及可儲存包含文字資料、程式、聲音、影像、動畫及視訊等等多樣化的資訊，使它成為近年來最受歡迎的大容量儲存設備。



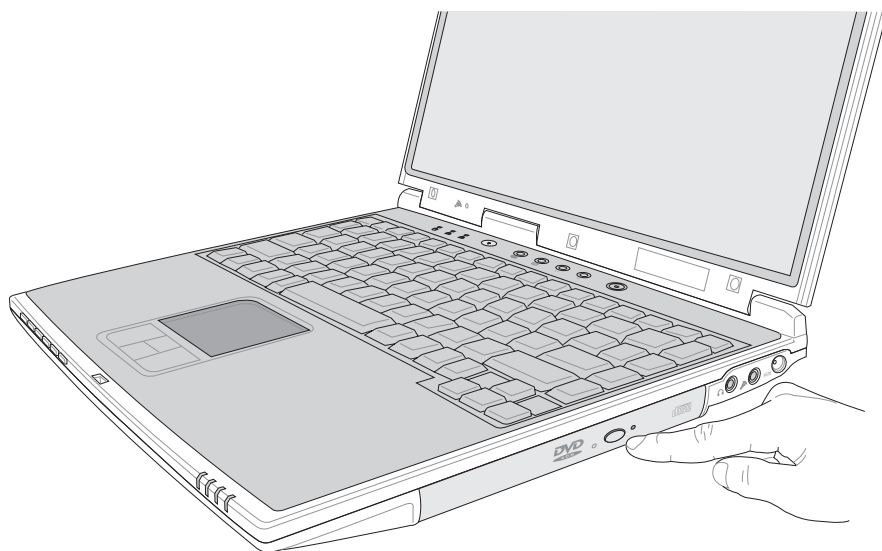
請勿用力抽出或推入光碟機托盤，過度的用力可能造成機械動作不良，敬請小心使用。



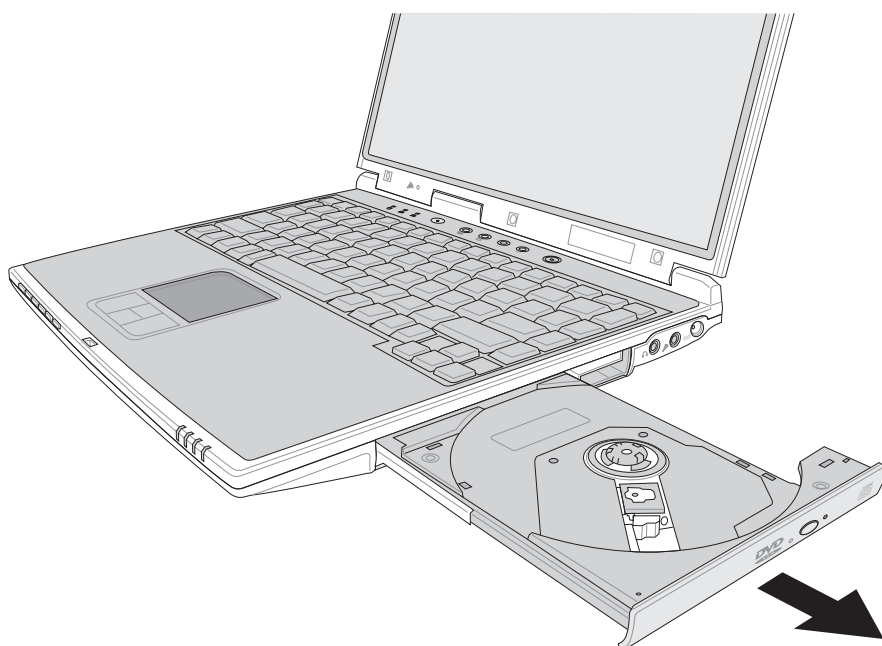
本光碟機模組上有一個托盤退出鈕（參考上圖），托盤退出鈕左邊有一個指示燈，顯示光碟機讀取狀態。托盤退出鈕右邊有一個小孔為強制退出鈕，當您無法正常打開光碟機托盤取出光碟片時，可使用一根扳直的迴紋針插入小孔內退出光碟機托盤。當光碟機存取中，光碟機存取指示燈閃爍，表示光碟機正在存取動作中。

光碟機模組的使用方法

步驟一：按下光碟機前方之托盤退出鈕，光碟機將略微彈出。



步驟二：請將光碟機托盤完全拉出。



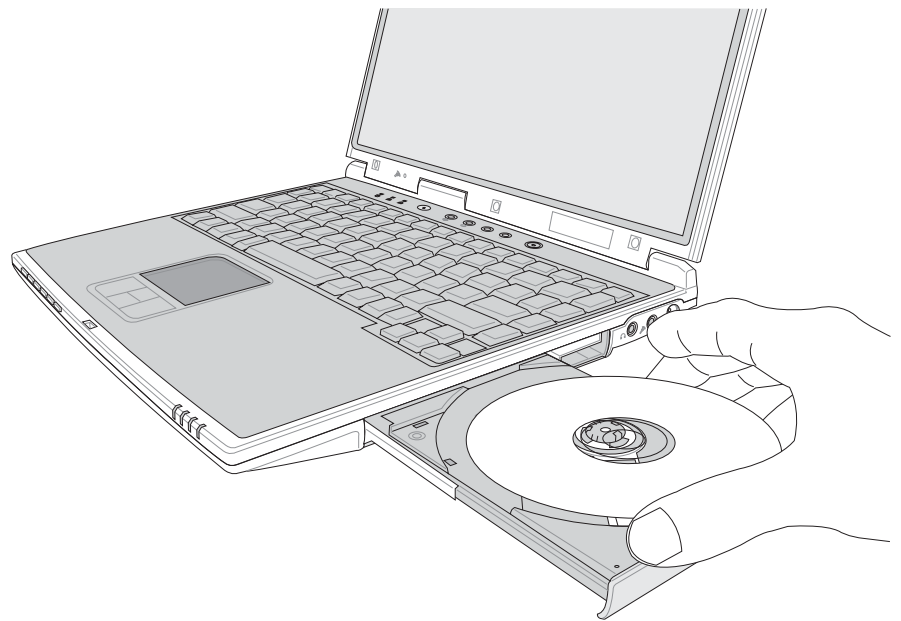
步驟三：將光碟片印刷面朝上輕輕置入托盤中央，避免刮傷光碟片資料面。一手將光碟片輕輕壓入托盤定位，另一手請輕扶著托盤。

步驟四：確定光碟片置放定位後，再將托盤輕輕推入插槽中。

欲取出光碟片，使用中指按住光碟機托盤中央軸承，食指將光碟片邊緣向上撥動即可取出。



將光碟片壓入托盤的同時，請用一隻手拖住光碟機托盤下方，避免軸承受損。



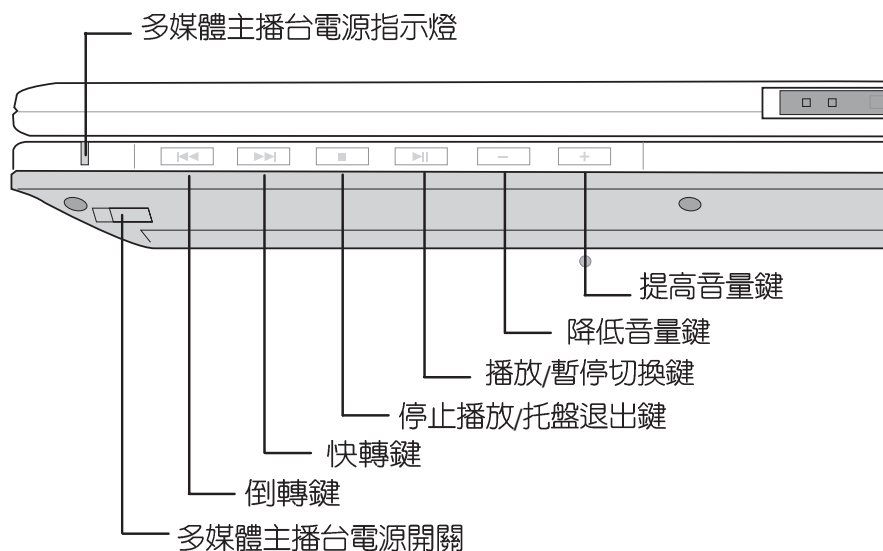
多媒體主播台使用方法

「不需打開電源即可播放音樂光碟」是本筆記型電腦的特殊功能之一，不需要啓動作業系統，您只要按下多媒體主播台面板左下方的「多媒體主播台電源開關」（參考下圖）即可單獨開啓光碟機電源，直接播放音樂光碟，而不需要進入作業系統。

倘若在播放音樂中途打開電腦電源，即會關閉正在播放中的音樂。播放音樂中，硬碟/光碟存取指示燈會閃燈。



「多媒體主播台」支援 Windows Media Player，按鍵的定義與 Windows Media Player 相同，您可以在播放 DVD、MP3 檔案的時候，透過「多媒體主播台」上的按鍵來控制播放功能。



多媒體主播台面板燈號及按鍵由右至左說明如下：

- ※多媒體主播台電源開關：開啓或關閉光碟機獨立操作電源。
- ※多媒體主播台電源指示燈：單獨使用光碟機時，按下光碟機電源開關，則電源指示燈亮起。系統開機後，此指示燈隨即熄滅。
- ※倒轉鍵：跳至本段開始，按兩下至前一段音樂。
- ※快轉鍵：跳至下一段音樂
- ※停止播放/托盤退出鍵：停止播放音樂光碟，再按一下托盤隨即退出
- ※播放/暫停切換鍵：切換播放與暫停功能
- ※降低音量鍵：降低音樂播放音量
- ※提高音量鍵：提高音樂播放音量

聽音樂光碟





假如您使用外接耳機聽音樂CD，請將耳機取下之後再關閉光碟機電源，避免耳朵受到雜訊的干擾。

不論您安裝的是CD-ROM/DVD-ROM/CD-RW/DVD&CD-RW通用光碟機，您都可以將光碟機當成CD音響來聽CD音樂光碟。使用方法如下：

步驟一：將光碟片放入光碟機之後，電腦將自動偵測到音樂光碟片的置入，並執行CD播程式（Windows作業系統之功能），自動播放音樂。倘若光碟機自動播放功能未執行，您也可以按下[開始]→[Windows Media Player]，直接開啓光碟機播程式，或是按下多媒體主舞台播放面板的「播放/暫停切換鍵」直接播放音樂曲目。(以Windows XP為例)

步驟二：欲調整音量，可使用「多媒體主舞台」的「提高音量鍵」跟「降低音量鍵」來調整。或是使用功能組合

鍵， +  以提高音量；使用  +  以降低音

量；使用  +  以開啓或關閉靜音功能(本組合鍵適用Windows作業系統)。

看DVD電影光碟（適用具備DVD之機型）

DVD是Digital Versatile Disk的縮寫，它是一種新的光碟機規格，採用MPEG II壓縮格式，容量至少有4.7GB以上，讀取速度高達22.16MBps，可以在一張DVD光碟片內收錄完整的一部電影。比目前的Video CD擁有更高的畫質，更絢麗的色彩，更銳利的影像以及杜比音響效果。假如您選購的是DVD光碟機模組，您將可以讀取市面上已推出的DVD電影光碟內容。

首先您必須先安裝DVD光碟播放軟體，再來，您必須注意到，光碟片本身有區碼的設定，當您第一次使用DVD光碟播放軟體時，軟體會要求您輸入區碼，一但您輸入該區碼時，您的DVD光碟機就只能讀取該區的DVD光碟。購買DVD光碟時也請注意它的區碼是否符合您的光碟機使用。

您可以使用「多媒體主播台」來操控播放影片的動作及音量調整。



請注意，本產品DVD光碟機僅提供您設定五次區碼，超過五次設定，DVD光碟機必須送回原廠重新處理（您可撥0800-093-456電話洽詢）。由於本項處理工作屬於付費服務，我們並不建議您隨意更改區碼。

區碼	國家或地區
1	美國、加拿大
2	歐洲、中東、南非、日本
3	東南亞、台灣、南韓
4	拉丁美洲、澳大利亞、紐西蘭
5	前蘇聯、非洲部份國家、印度
6	中國大陸

3-6 PC卡的使用

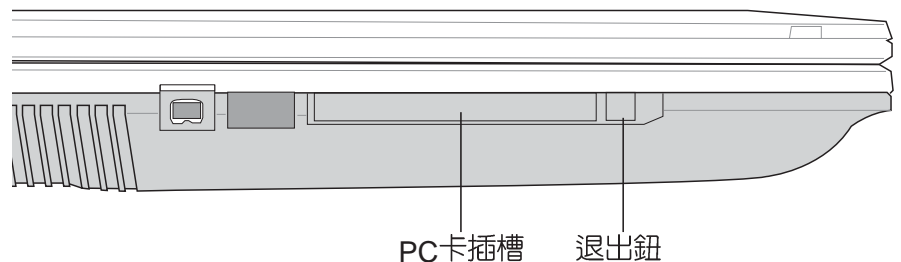


在待機模式下，PC卡的電源會被切掉，此時插拔PC卡並不會被電腦偵測到。此外，在待機模式下網路連線將會中斷，您必須重新與ISP連線，LAN需重新登入。

32位元CardBus

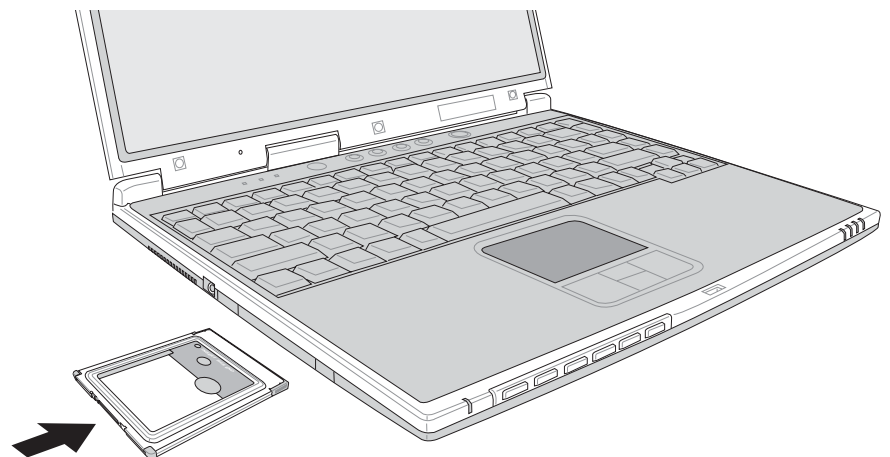
本產品提供一個68 pin，85.6mmx54.0mm(約信用卡大小) Type II 的PC卡插槽，支援PCMCIA 2.1規格，並支援32位元CardBus。PC卡同樣支援Windows隨插即用 (plug and play) 功能，並且支援熱插拔 (hot-plug) 功能，可以在電源開啓當中直接插拔卡片。使用者可以選購各式PC卡，以擴充筆記型電腦功能，包含：記憶卡、硬碟機、數據機卡、網路卡或是無線網路卡等。

CardBus提供32位元匯流排及高達33 MHz的速度，在爆發模式 (burst mode) 下，資料傳輸速度相當於PCI介面每秒132 Mb，而16位元PC卡每秒只能傳輸20Mb。且CardBus亦相容於16位元PC卡。

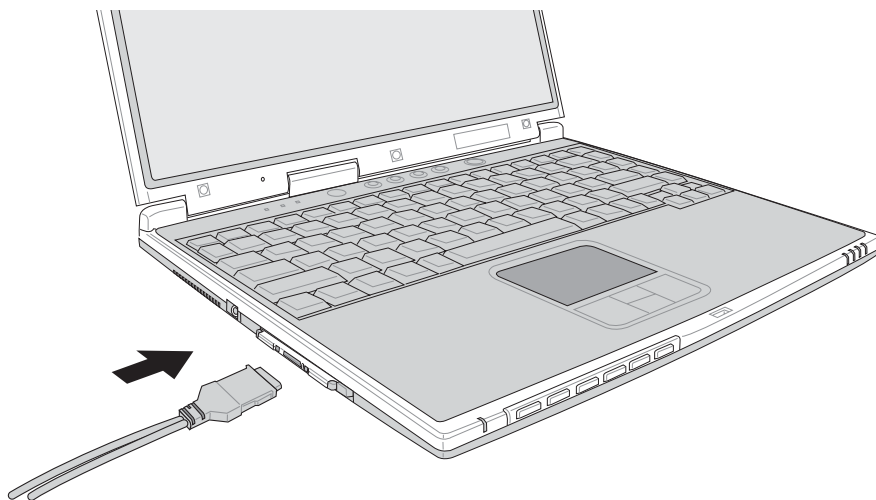


插入PC卡

步驟一：PC卡和金融卡一樣具有正反及方向性，請確定插入之正反面（產品名稱字樣朝上），將有68個細密插孔的一端面向PC卡插槽插入，插反時無法完全插入，若無法順利插入時，請勿用力插入。



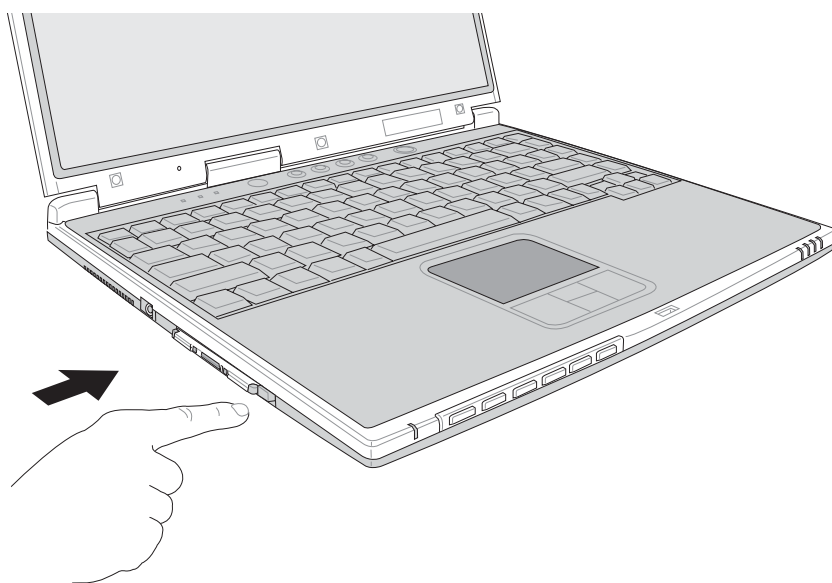
步驟二：插入PC卡之後，假如該PC卡附有接頭，請將連接線插頭插入PC卡。



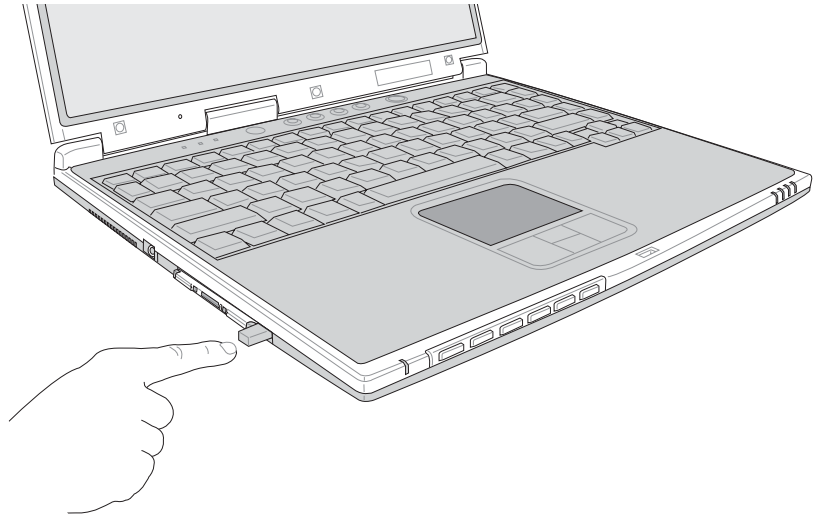
退出PC卡

步驟一：欲退出PC卡，可直接按下退出鈕，但是較安全的做法是點選Windows作業系統右下方工作列或是控制台的「安全地移除硬體圖示」，出現「安全地移除硬體」視窗，選擇PC卡，點選[停止]，以停止PC卡作業。

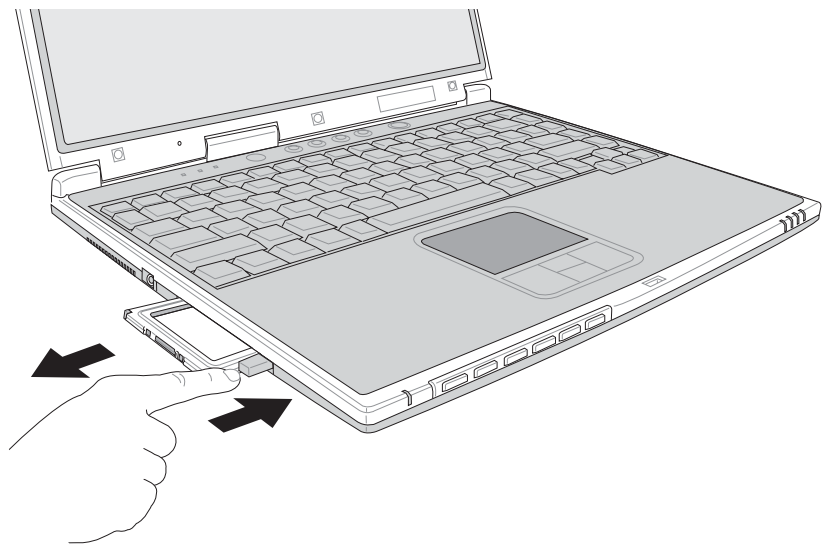
步驟二：按下退出鈕。



步驟三：退出鈕隨即彈出如下圖。



步驟四：再將退出鈕向PC卡插槽方向壓入，PC卡隨即退出。



3-7 多媒體音效系統

本產品內建多媒體音效系統，讓您可以使用目前市面上快速成長的教育及休閒軟體，聆聽優美的音樂以及線上即時廣播等。本系統包含高品質16位元立體音效控制器，一組內藏式立體喇叭，一個內建的麥克風，以及外接麥克風插孔，外接耳機插孔等，滿足您大部分的多媒體應用需求。

音量調整

欲調整音量，可使用Windows桌面的音量調整功能直接調整，或是按下  +  提高音量；  +  降低音量；  +  開啓靜音功能。

3-8 通用串列匯流排介面

USB (Universal Serial Bus：通用串列匯流排介面) 是電腦及通訊業界領導廠商所共同發展的週邊匯流排介面，以解決電腦系統新增加一個週邊即須修改系統設定的不便，讓電腦週邊的安裝更為簡易。

本產品內建兩個USB埠插槽，可連接具備USB接頭的週邊裝置（譬如鍵盤、滑鼠、軟碟機、數位相機、個人數位助理PDA等）。安裝USB規格的週邊裝置不需要重新開機或是設定，只要插入USB埠中，電腦即自動設定完成。一台電腦同時可以支援連接127個USB裝置，USB的顯示器或是USB的鍵盤上也可以附加USB埠，提供其他USB週邊裝置的連接，主機仍可管理安裝在顯示器或是鍵盤上的USB週邊。

Windows 98SE/ME/2000/XP作業系統支援USB週邊裝置，但是，新的週邊元件可能需要升級軟體驅動程式，此部份請與該週邊元件經銷商連絡。

3-9 紅外線資料傳輸

本產品內建紅外線資料傳輸裝置，在主機左方有一個紅外線資料傳輸埠（IR port），符合紅外線資料傳輸協會IrDA紅外線資料傳輸協定1.1版的規範，支援高速紅外線資料傳輸模組（FIR），支援到4Mbps，可以跟同樣支援IrDA規範的週邊裝置，如印表機，或是另一台筆記型電腦做串列的點對點無線資料傳輸。

紅外線傳輸注意事項

- ※傳輸的兩台電腦（桌上型電腦或是筆記型電腦皆可）之Windows作業系統必須是相同一個語言版本（譬如中文版的Windows XP與中文版的Windows XP可以互傳）。
- ※互相傳輸的兩個紅外線傳輸埠傳輸角度不能超過 15 度。
- ※互相傳輸的兩個紅外線傳輸埠距離不可超過 50 公分。
- ※傳輸資料當中請勿移動筆記型電腦或是其他紅外線裝置。
- ※高雜訊環境可能會造成傳輸的錯誤。
- ※避免在陽光下或是太亮的環境下操作，可能會造成傳輸的錯誤。
- ※紅外線資料傳輸功能開啓時將消耗部份系統資源，建議您使用完之後，將紅外線資料傳輸功能關閉。

3-10 數據機&區域網路

本產品內建之數據機具備資料傳輸、傳真等功能，符合微軟PC98、PC99規範，支援Windows 98SE/ME/2000/XP作業系統，同時也支援APM及ACPI的電源管理功能。此外，本產品符合以下認證規格（請參考數據機的詳細規格說明）：FCC認證（適用區域有：台灣、韓國、美國及加拿大等國家），JATE（日本），歐洲CTR21規格（目前共有18個國家，英國、法國、德國、愛爾蘭、奧地利、瑞士、希臘、丹麥、瑞典、芬蘭、挪威、冰島、義大利、比利時、荷蘭、盧森堡、葡萄牙、西班牙）（以上認證規格視機型而定）。

由於各國的電信規格之不同，其電話訊號因而不同，假如您出差到以上國家時使用本數據機並無問題，若非上述國家，請查明當地電信規格是否符合以上國家之規定，才能夠使用數據機。



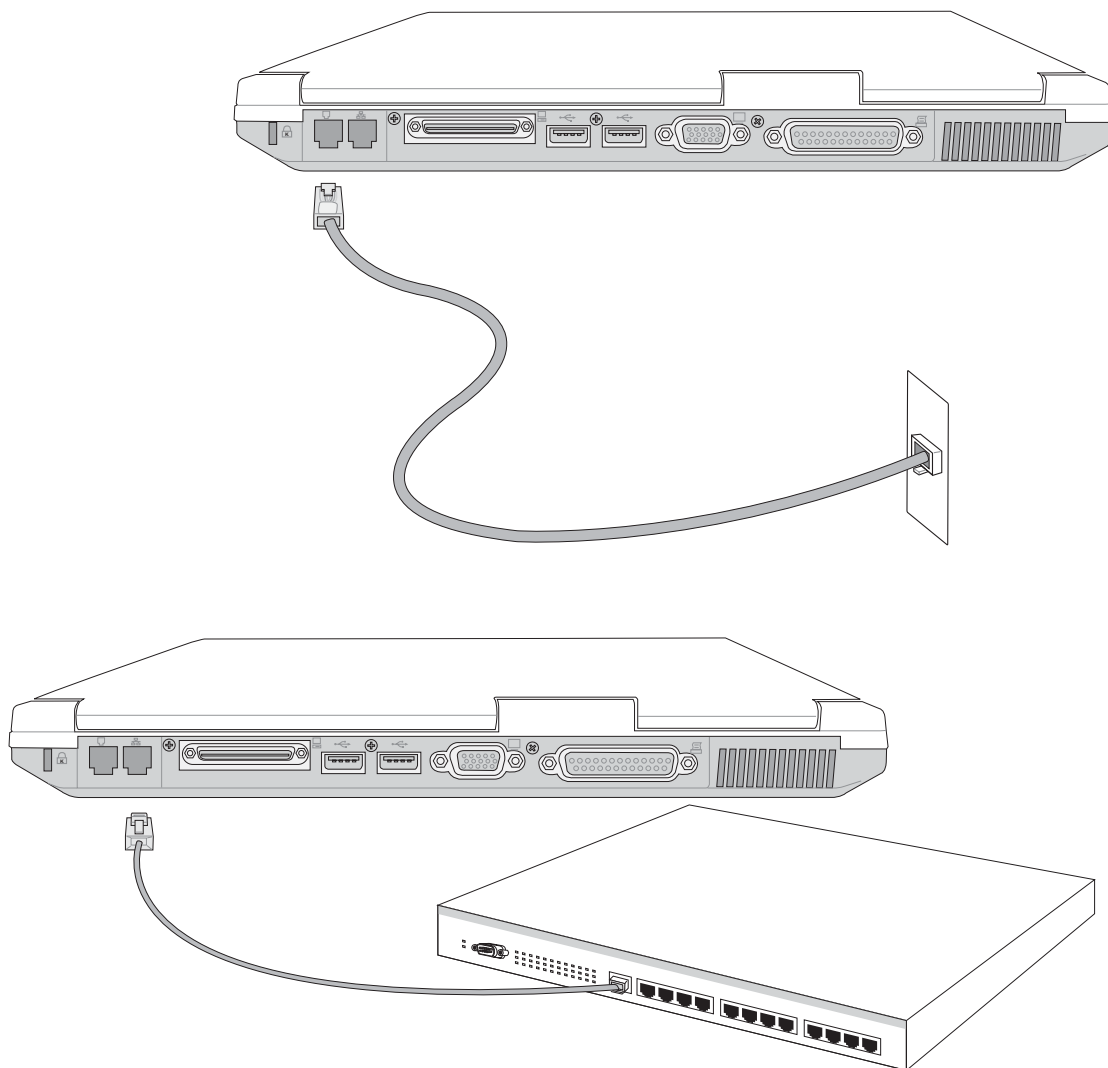
移動筆記型電腦之前
請務必拔掉所有連接
線，避免連接線接頭部份損
壞。

使用方法

步驟一：將來自電信公司的電話線插頭插入筆記型電腦後端的RJ-11電話線插孔。或將來自伺服器或集線器端的網路線插頭插入筆記型電腦後端的RJ-45網路線插孔。

步驟二：安裝數據機驅動程式、網路驅動程式，及相關的傳真或是網路應用軟體即可使用。

有關網路的設定請參考作業系統使用手冊，或是使用作業系統內建的網路安裝程式精靈。



第四章

Chapter

4

應用升級指南

4-1 外接顯示器

4-2 外接鍵盤及滑鼠

4-3 外接印表機

4-4 外接音訊設備

4-5 4-5 外接家庭劇院

4-6 外接1394設備

4-7 防盜鎖

4-8 擴充記憶體

4-1 外接顯示器

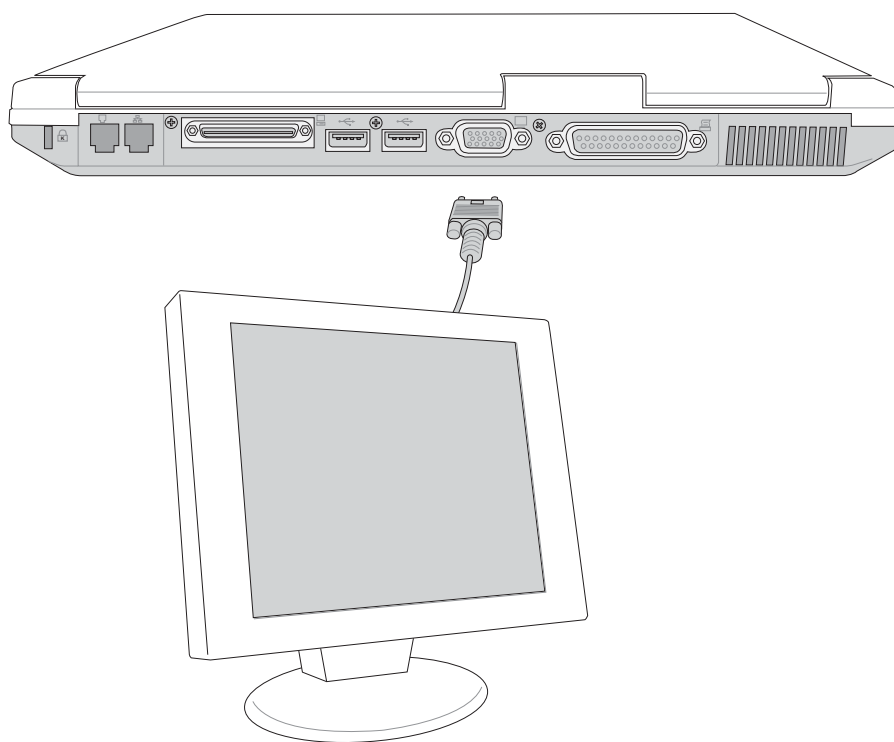
當您在家裡長時間使用筆記型電腦時，可連接家中較大的顯示器觀看，以延長液晶顯示螢幕的壽命。液晶顯示螢幕的優點是無輻射，體積小；而一般電腦顯示器尺寸較大，色彩較鮮豔明亮，您可以依照自己的喜好選擇是否連接桌上型電腦顯示器使用。此外，連接顯示器的同時，筆記型電腦本身的液晶顯示螢幕亦可同步顯示，因此在公司簡報或是在家教導小孩子使用電腦時，外接顯示器有其實用功能。

外接螢幕安裝步驟：

步驟一：將筆記型電腦電源關閉，將顯示器15pin D型接頭插到外接顯示器插孔上，並鎖緊螺絲。

步驟二：打開筆記型電腦電源

欲切換螢幕：請按 **Fn** + **F8**

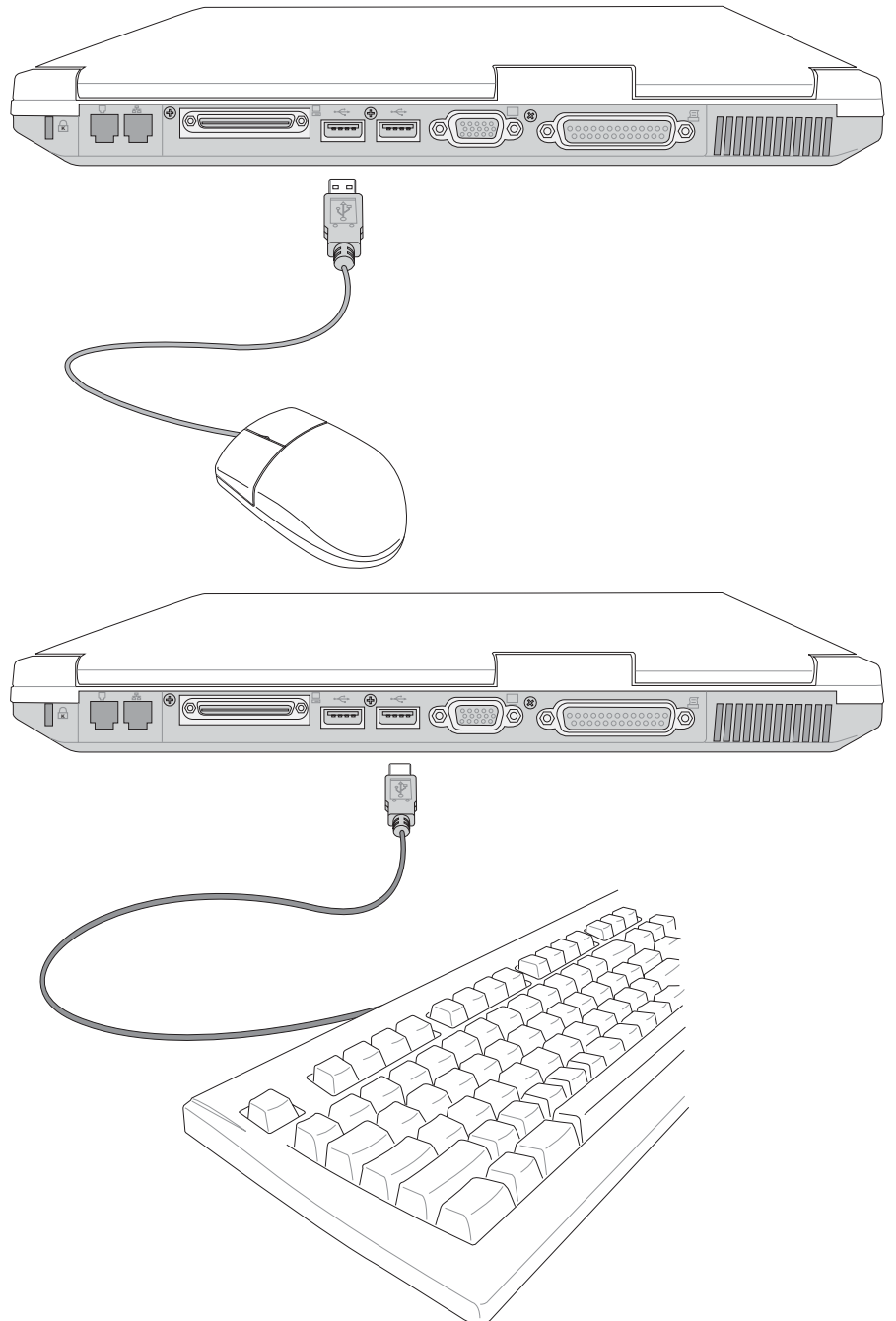


4-2 外接鍵盤及滑鼠



插拔鍵盤及滑鼠連接
纜線時，請勿過度用
力插入，並請注意其方向
性。

本產品配備的鍵盤為人體工學Windows加強型鍵盤，對於熟悉一般鍵盤輸入的使用者來說，不會有鍵距太小難以適應的問題。倘若您仍希望使用一般鍵盤，本產品亦提供兩個USB連接埠，可連接USB的鍵盤及滑鼠。



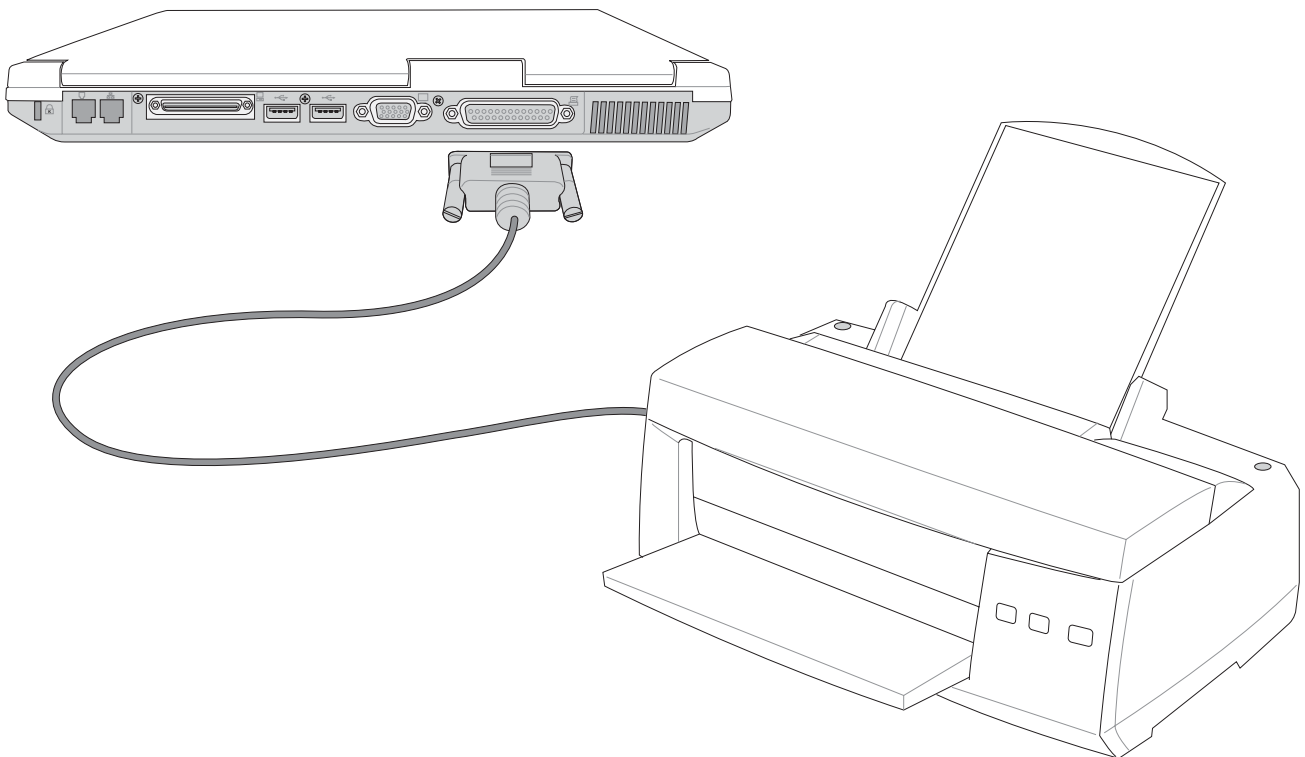
4-3 外接印表機

本產品提供一般桌上型電腦的並列/ 印表機埠，可外接印表機、掃描器等設備。

步驟一：將筆記型電腦及印表機電源關閉。

步驟二：取出購買印表機時附贈的電纜線，將電纜線25Pin公接頭插入並列/ 印表機埠中，另一端插入印表機3 6 P i n Centronics相容連接埠上。


步驟三：在筆記型電腦中請安裝適當的印表機驅動程式，有關驅動程式的安裝請參考印表機廠商提供的使用手冊。在Windows作業系統也附有許多印表機驅動程式，若有符合之驅動程式，也可以直接安裝使用。




4-4 外接音訊設備

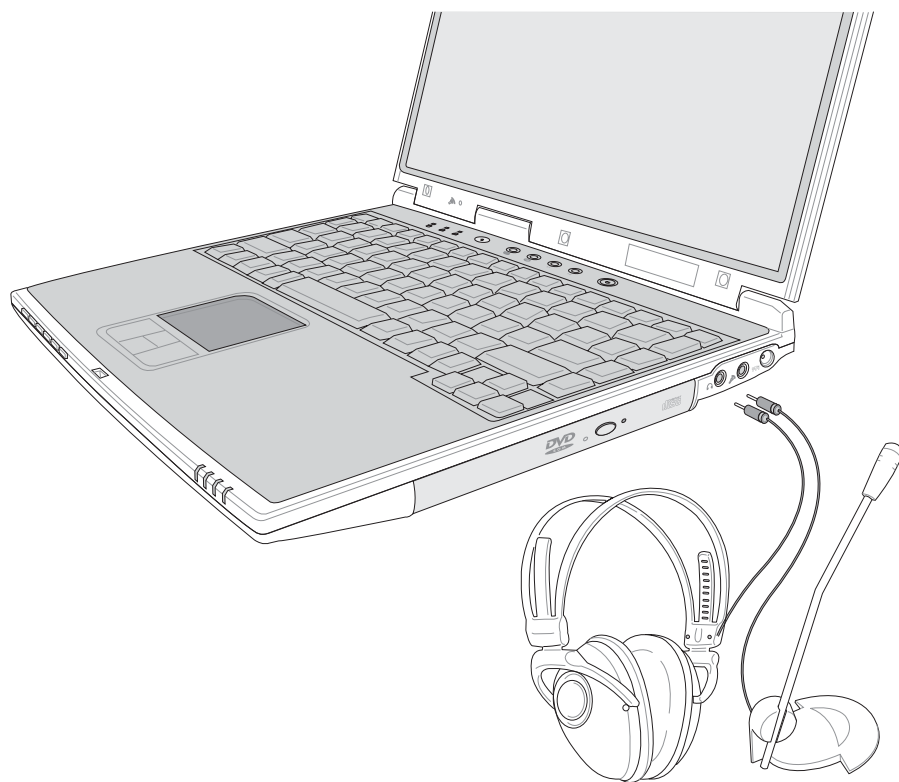
本產品配備16位元立體音效系統，可外接耳機、喇叭、麥克風等設備。家裡有一套不錯的音響系統，也可以將筆記型電腦連接其喇叭，以獲得更高品質音響輸出，不論是玩電腦遊戲、聽音樂CD、商品簡報，將可得到不同凡響的效果。

步驟一：請將電腦及音響的音量調低，再將其電源關閉。

步驟二：外接麥克風請插入筆記型電腦上標示為  之外接麥克風插孔。

外接耳機請插入筆記型電腦上標示為  之耳機插孔。

欲連接S/PDIF數位光纖輸出裝置，請將選購之光纖接頭插入筆記型電腦上標示為  之耳機插孔兼S/PDIF光纖輸出。



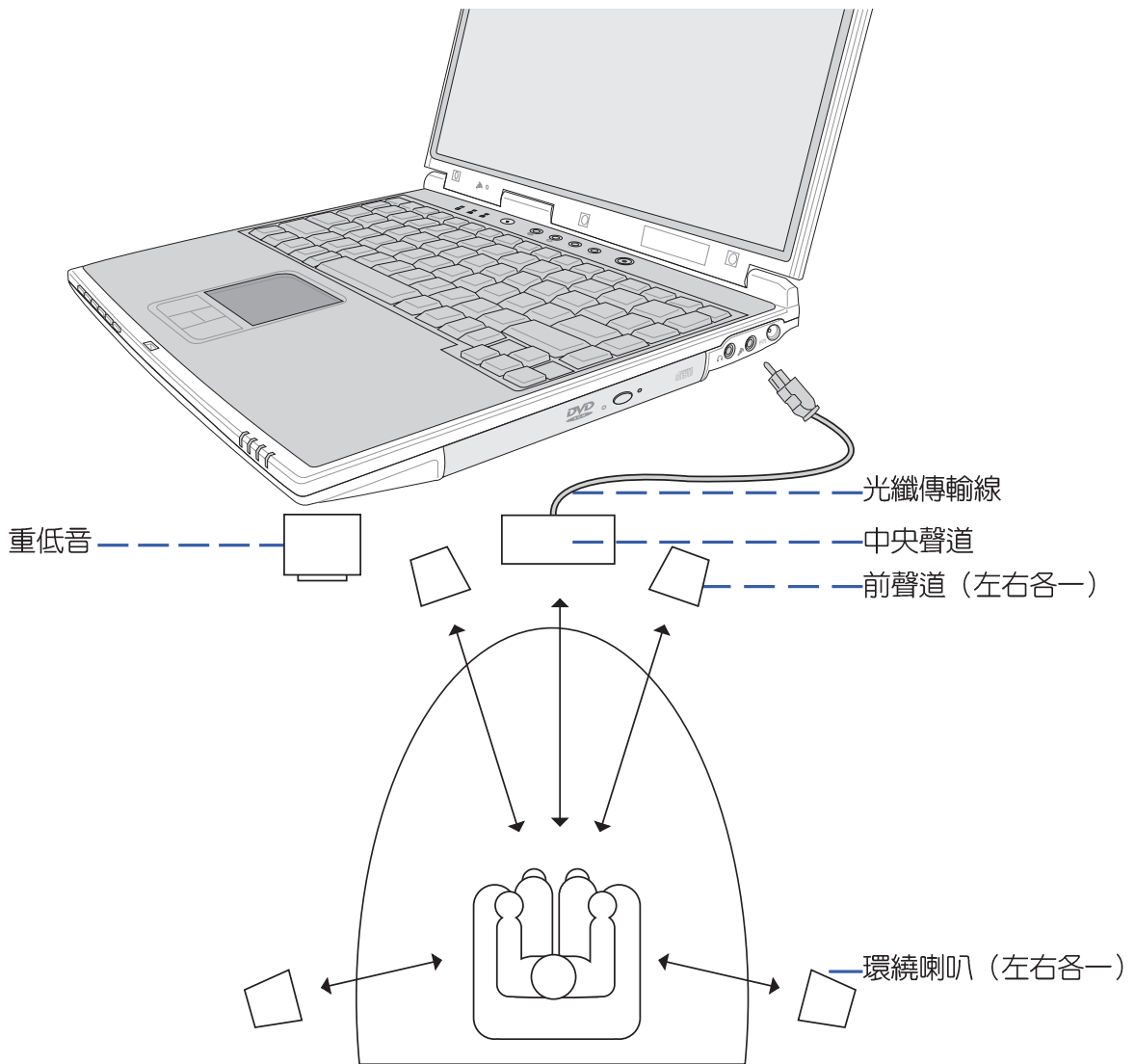
4-5 外接家庭劇院

本產品的耳機插孔除了可以連接頭戴式耳機之外，並支援 SP/DIF 規格，可以外接時下最流行的 5.1 家庭劇院喇叭，透過選購的光纖傳輸線，立即擁有家庭劇院的豪華享受。



5.1 家庭劇院喇叭套件內含的解碼器，有可能是一台獨立的主機，也有可能是內含在中央聲道內。

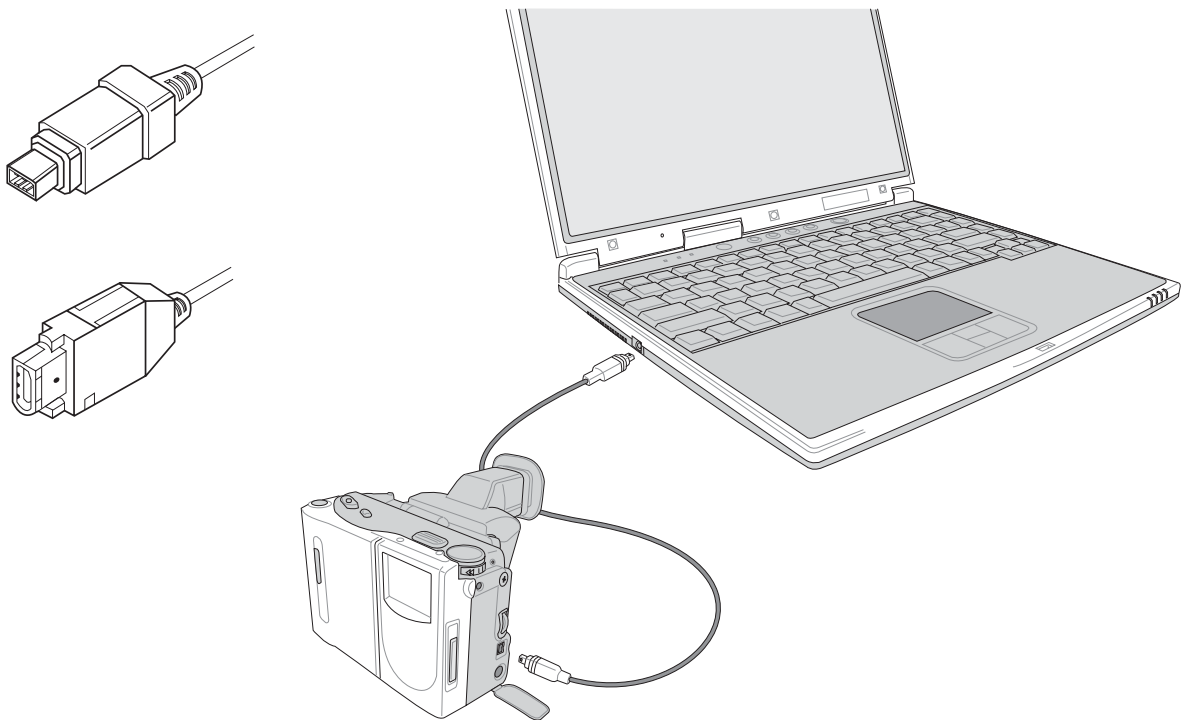
您可以選購一條光纖傳輸線連接您家中的音響，或是再選購一套 5.1 家庭劇院喇叭，請與您的經銷商連絡洽詢選購。5.1 家庭劇院喇叭包含一個中央聲道、解碼器、一個重低音喇叭、兩個前聲道、兩個環繞喇叭。與電腦連接示意圖如下。




4-6 外接1394設備

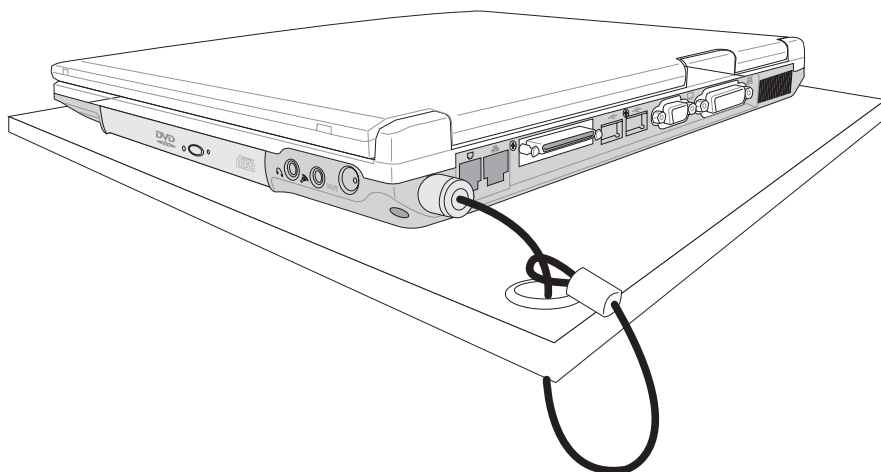
IEEE 1394介面規格擁有傳輸速度快(比USB介面快，可達到400Mb/Sec)、隨插即用、熱插拔、簡易使用的接線及接頭等優點。當初IEEE為了解決視訊與音訊多媒體產品與電腦之間大量及快速的資料傳輸需求，因而發展了IEEE 1394介面規格，因此，1394介面普遍使用在數位視訊與音訊多媒體的應用上，像是數位攝影機DV、數位VHS、DVD、數位電視轉換器、數位電視等器材，IEEE 1394介面規格提供了這些設備一個相當好的傳輸介面。除此之外，有相當多的電腦週邊也開始採用1394介面，譬如硬碟機、CD-RW、MO等等。

1394規格的接頭有兩種：4-Pin與6-Pin(參考下圖)，本產品插座為4-Pin，若有需要您也可以自行選購4-Pin轉6-Pin的轉接線，來連接其他6-Pin的設備。



4-7 防盜鎖

本產品具備一個  防盜鎖槽，您可以自行選購防盜鎖將筆記型電腦鎖在固定之地點，防止他人竊取。



512MB 記憶體模組的推出時程須視記憶體模組廠商的出貨而定，當您拿到本產品的時候，記憶體模組廠商有可能只推出256MB的記憶體模組。

4-8 擴充記憶體

在某些應用軟體使用情況下，您可能需要增加額外的記憶體以協助工作，尤其是日益龐大的Windows應用軟體。本產品除內建記憶體之外，並提供一個144 pin SO-DIMM插槽作為記憶體升級空間，可使用64MB、128MB、256MB、512MB的記憶體，請向原購買廠商詢問有關記憶體升級問題。

第五章

電源系統

Chapter

5

5-1 變壓器

5-2 電池系統

5-3 效能設定

5-4 能源管理模式

5-5 保持良好的省電習慣

5-6 ACPI介面



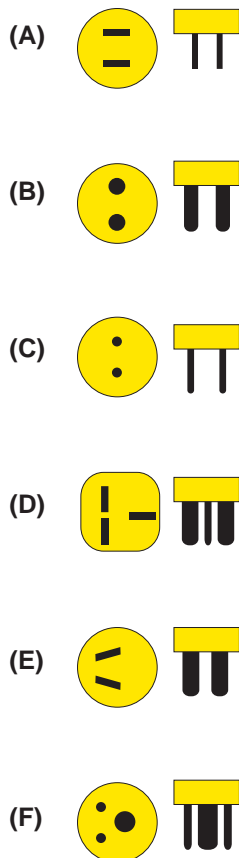
變壓器內部含有高壓元件，為避免您的身體受到傷害，請勿任意拆解變壓器，亦不可拆開自行修理。

5-1 變壓器

筆記型電腦的電源系統是由兩組元件所構成，這兩組元件分別是變壓器和電池系統。

首先，讓我們來看看變壓器。變壓器最主要的功能是把來自於牆壁上插座內的交流電源（AC）轉換成筆記型電腦所需要的特定電壓直流電源（DC）。之前已經為您介紹過如何將變壓器與筆記型電腦互相連接，將變壓器的插頭插入交流電源插座內，待電源指示燈亮起即表示通電。假如變壓器無法正確地運作，請立即洽詢授權經銷商。

變壓器使用與國際電壓說明



地域	國名	電壓	周波數	插座別
亞洲	韓國	100.220	60	(A)(C)(E)
	日本	100	50	(A)
	香港	200	50	(D)(F)
	中國	220	50	(A)(C)(D)(E)(F)
	菲律賓	277	60	(A)(C)(E)
	泰國	220	50	(C)(D)
	新加坡	230	50	(B)(C)(D)
	印度	230	50	(B)(C)
紐澳	澳洲	240	50	(E)
	紐西蘭	230	50	(E)
北美	美國	120	60	(A)
	夏威夷	120	60	(A)
	關島、塞班	120	60	(A)
中美	加拿大	120	60	(A)
	墨西哥	127	60	(A)
歐洲	英國	240	50	(D)
	法國	127.220	50	(D)
	義大利	220	50	(C)
	西班牙	127.220	50	(A)(C)
	希臘	220	50	(C)
	瑞典	220	50	(C)
	奧地利	220	50	(C)
	德國	220	50	(C)
	荷蘭	220	50	(C)
	挪威、瑞典	220	50	(C)
	俄國	127.220	50	(A)(C)

5-2 電池系統

本產品內建一組可抽換式大容量電池，一組完全充飽的電池大約有四個小時的使用時間。倘若想延長電池的使用時間，可開啓能源管理功能，您也可以另外選購第二顆充電電池，作為長時間使用之備用電池。



絕對不要在未接變壓器及電源開啓時抽出電池，否則，將造成系統損壞、資料流失。

電池的狀態

在Windows作業系統下您也可以察看電源的使用狀況，按下Windows桌面左下角的[開始]→[控制台]，在[控制台]資料夾內尋找[電源選項]圖示，雙擊[電源選項]圖示，出現[電源選項 內容]視窗，如左圖所示。在「電源選項 內容」視窗點選「電池計量器」標籤頁，即可看到目前使用的電力來源，以及電池電力狀態。

[電源選項 內容]視窗



[電池計量器]視窗



工作列上電池圖示



想要快速察看目前電池的剩餘用量，除了到控制台開啓「電源選項 內容」視窗察看「電池計量器」外，您只要在「電源選項 內容」視窗的「進階」標籤頁點選「自動在工作列上顯示圖示」，就可以透過工作列上的電池（或電源線）小圖示，很輕鬆的察看到電池剩餘的電源了。



電池的壽命及充放電次數是有限的，當您發現電池充電完成之後，使用時間急遽減少時，請執行電池校正動作（請參考第六章6-8的詳細說明）。若電池校正後依然無法提升電池使用時間，很可能是您的電池壽命將盡，應該更換一顆新的電池。

充電

在首次使用充電電池之前，記得先檢查作業系統下電池中殘餘的電量，並確定電池是否完全充飽。

當您正使用變壓器供電，而筆記型電腦上執行工作的同時，被插入的電池也正在不斷地做著自動充電的動作，此時筆記型電腦前方的充電指示燈將會保持亮燈狀態。當電池充滿時，指示燈即熄滅。當電池電力不足時，請立即將工作中的檔案儲存起來，或是馬上連接變壓器供電，避免因斷電而造成檔案流失損毀。

低電量警示

在Windows作業系統下系統會自動開啓電池低電量警示訊號，當電池電力過低時，將會出現警示對話窗表示電力不足，建議您連接上變壓器。此時，手邊若無可連接之電源，請儘快將檔案儲存起來。低電量警示功能可以在Windows系統“控制台”內“電源選項 內容”視窗的“警示”標籤頁中設定。

電池的電力

充電電池的使用時間長短會因為是否啓動能源管理功能，使用者本身操作習慣，以及中央處理器型號、主記憶體大小和液晶顯示器類型而有所不同。為了節省電池電力，建議您儘量啓動能源管理功能，並連接變壓器使用。



電池內部有少許有害物質，請勿任意丟棄，請將損毀或是不再使用的電池，依據廢棄物管理辦法妥善回收處理。

電池的保存

在一般環境下電池自己會慢慢的放電，電量會緩慢的減少，且電池的充放電次數是有限的，當您發現電池怎麼充也充不飽滿的時候，請先嘗試使用BIOS設定程式內的電池放電功能“Start Battery Refreshing”，或可解決此一問題。假如仍然不行，另一個可能是您的電池壽命將盡，此時應該更換一顆新的電池。

電池最佳保存環境為10~30℃的乾燥環境，溫度較低，活性將降低。溫度較高，將加速電池放電的速度，減少電池使用壽命。避免將電池放在浴室等潮溼環境，容易導致放電速度增加的效應。溫度過低會破壞電池內部化學材料，電池溫度過高則可能會有爆炸的危險。

筆記型電腦主機保固期為兩年，唯電池等損耗性零件僅提供一年期間之保固。

如何延長電池使用壽命

妥善保存並遵守以下建議，將可有效延長電池電力。

※儘可能使用變壓器，以保持電池電力，以供旅途所需

※添購一個額外的電池組

※筆記型電腦連接變壓器時，請將電池保留在筆記型電腦內，如此並不會造成電池過度充電（連接變壓器的同時會對電池充電，一但充飽即不會再進行充電）。而細漏充電模式會自動維持電力，避免電池自行放電的結果。

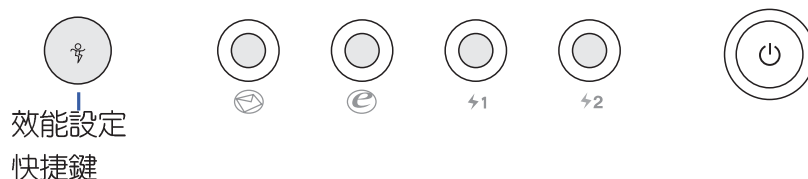
※不須使用PC卡時，請將PC卡移除勿置於PC卡槽內，以避免浪費外的電力。

※電池在直接使用的狀況下，可以重複充放電次數約為300次，過度充放電會減損電池的壽命。

※將電池儲存於乾冷的地方，建議存放溫度為10~30℃環境，較高的環境溫度，會使得電池組快速自我放電，減少電池使用壽命。

5-3 效能設定

當您外出使用筆記型電腦時，電池的使用時間長短變成一個很重要的功能，本產品除了提供常效的電池之外，我們更精心設計了一個效能設定快捷鍵，讓您輕鬆的達到省電的目的。



效能設定快捷鍵位於鍵盤上方的一排快捷鍵（參考上圖）最左邊，這個按鍵提供使用者更方便的省電功能，只要按下這個快捷鍵，可以提供四種省電方式，以提高電池的使用時間。

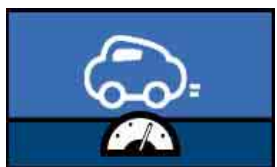
按下該快捷鍵，您可以在筆記型電腦螢幕上左上角直接看到四個不同的圖示畫面（OSD 螢幕顯示功能）分別代表四種效能模式，詳細說明如下：



Max. Power Saving



Medium Performance



High Performance



Max. Performance


※Max. Power Saving（最省電模式）：用行人走路代表最省電功能，用走路的最省電啦！電池使用時間也就更久囉！

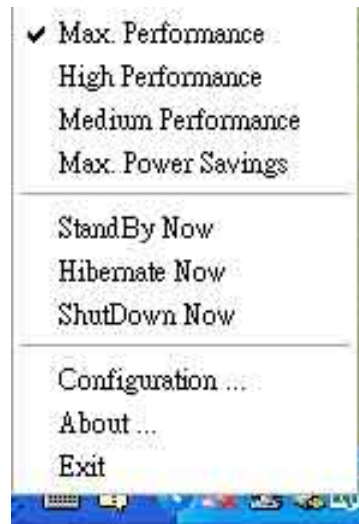
※Medium Performance（一般效能模式）：用機車代表一般效能，也比較不浪費能源喔！

※High Performance（高效能模式）：用汽車代表高效能，油錢（耗電）也比機車高一點。

※Max. Performance（全速模式）：用飛機代表火力全開，效能最高。

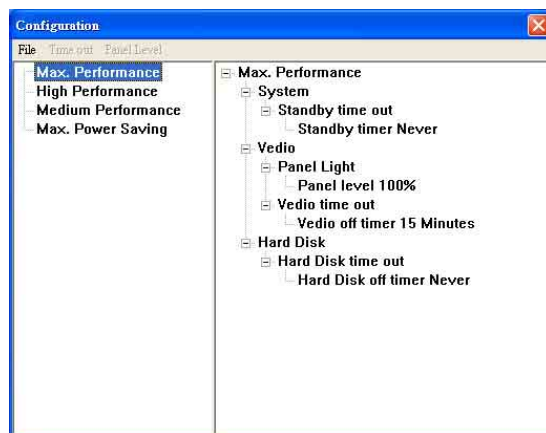
四個效能設定中，Max. Power Saving跟 Medium Performance是專門為了筆記型電腦連接電池使用時而設計的，而使用電池或變壓器都可以設定為High Performance跟Max. Performance模式。以上功能可以透過專為使用者精心設計的Power4 Gear應用程式來設定。

在作業系統工作列的右下方可以看到一個Power4 Gear的小圖示，點選該圖示，出現如下圖的選單。



上圖的「StanBy」就是「系統待命」模式，「Hibernate」是「系統休眠」模式。若您要快速進入「系統待命」或是「系統休眠」模式，只要按上圖的「StanBy Now」或是「Hibernate Now」，就可以直接進入以上模式。

點選上圖的Configuration，出現如下圖設定畫面，您可以自行修改四種模式下的「System」、Video」、「Hard Drive」的時限長短，以符合您個人的需求，以求得筆記型電腦省電與效能的平衡點。



5-4 能源管理模式

如果您需要更長的電池使用時間，您可以透過Windows XP控制台的[電源選項]，來控制筆記型電腦內建的自動式或可調整式省電功能。按下[開始]→[控制台]，在[控制台]資料夾內尋找[電源選項]圖示，雙擊[電源選項]圖示，出現[電源選項 內容]視窗，如下圖所示。有關[電源選項]的相關操作方法，請參考Windows XP操作使用手冊。



電源選項內容說明

如上圖，您可以看到「電源配置」標籤頁內的「電源配置」選項，有「家用/辦公室桌上型」、「攜帶型/膝上型」、「簡報」、「一直開啓」、「最小電源管理」、「最大電池」、「Battery Life」等項目。當您選擇了不同的電源配置項目之後，在畫面的下方將會顯示不同的電源配置的設定。以「關閉監視器/一般電源/15分鐘後」來說，它代表的就是「連接一般電源的狀況下，不碰電腦15分鐘之後將會關閉監視器電源」，因此就可以達到省電的目的。譬如，當您使用電腦時，突然接到客戶的電話聊了15分鐘之後，電腦就會自動將監視器電源關閉，直到您再度碰觸電腦，它就會再度開啓。

以下簡單將各個電源配置選項說明如下：

- ※家用/辦公室型：接變壓器時，處理器以全速運作；若只接電池電源時，處理器會以省電模式運作。
- ※攜帶型/膝上型：系統會依據處理器工作量大小，決定處理器以全速或是省電模式運作。
- ※簡報：作簡報時使用，將不會關閉顯示器的電源，而處理器會以省電模式運作。
- ※一直開啓：永遠保持開啓狀態，不進入系統待命模式，適合需要維持開機狀態，持續工作的電腦，不論使用電力來源為何，處理器皆以全速運作。
- ※最小電源管理：系統會依據處理器工作量大小，決定處理器以全速或是省電模式運作。
- ※最大電池：儘量避免電池的消耗，維持最長的電池使用時間，適合外出使用筆記型電腦，採用電池電源供電的狀況，而處理器皆以省電模式運作。

您也可以自行選擇不同的時間設定，另存一個叫做「我的電源配置」的電源設定，將所有的選項設定在一分鐘不碰電腦時，就關閉監視器進入「系統待命」模式，較為省電。

以上說明若仍然不太了解，只要細細比較不同的電源配置設定下，有關「關閉監視器」、「關閉硬碟」、「系統待命」、「系統休眠」的時間長短，就可以體會其中的差異了。

系統待命

所謂的「系統待命」也就是說，當電腦停滯一段時間之後，系統會將目前的工作儲存到記憶體內，並將周邊（監視器、硬碟等）電源關閉，但是電源仍然開啓（電源指示燈仍然亮著），只要您碰一下滑鼠或鍵盤，電腦就會回復到您原先工作的狀態。

系統休眠

至於「系統休眠」則是將記憶體中的資料存放到硬碟上，並將電腦電源關閉（電源指示燈熄滅），此時只要重新按下開關鍵，電腦就會回復到您原先工作的狀態。WindowsXP的預設值並未開啓「系統休眠」模式，您必須在「電源選項 內容」視窗下開啓「休眠」標籤頁，並將「啓用休眠」核取方塊打勾，如此一來，就可以在「電源選項內容」視窗看到「系統休眠」的設定。

如何進入暫停狀態

您可以按下[開始]功能表→[電腦關機]，選擇「待命」項目（如左圖），此時系統可以立即進入「待命模式」，或是按下 **Fn** + **F1** 按鍵，同樣也可以立即進入「待命模式」。（倘若您已開啓「系統休眠」的設定，按下 **Shift** 鍵，則能出現休眠選項）



如果系統未接變壓器且長期處於待命模式，久到足夠消耗掉所有的電池電力，此時系統會將目前的工作狀態儲存到硬碟當中並關閉電池電力。直到電池重新被充電或筆記型電腦連接上變壓器，系統才能夠恢復作業。

當系統未接變壓器時，系統處於待命模式的時間，完全取決於電池內剩餘的電量。由於充電電池有這種限制，在系統暫時中止作業之前，請務必先把資料存檔。

重新開始運作

按下任何按鍵（待命模式）或是按下電源開關（休眠模式）即可使已進入暫停模式的系統重新回復到您先前的工作狀態。重新開始這一項功能會使系統運作回復到暫停之前正在執行中的應用程式。

5-5 保持良好的省電習慣

透過電池供電執行作業時，若是能夠維持良好的省電習慣，一方面不但可以降低能源的消耗，另一方面又能延長電池的使用壽命。因此，即使您已經把筆記型電腦內建式省電功能切換到開啓狀態，然而培養下列各項節約能源管理習慣亦是很重要的，請務必謹記在心。

儘可能利用變壓器

保存電池電力最顯然的做法就是：每逢有可供利用的交流電源時，就避免使用充電電池。由於變壓器的體積小，重量輕，隨身攜帶非常方便，所以儘可能時常利用變壓器，如此一來，每當您真正需要用到電池時，手邊隨時都會有一個充飽的電池。

使用暫停熱鍵

暫停熱鍵 **Fn** + **F1** 是筆記型電腦中最有用的，如需暫時離開，只要按下這個按鍵，即可使電腦系統進入最省電模式。當您返回時，按下任何按鍵（待命模式），或電源開關（休眠模式），就能使系統回復到原先正在執行作業的位置。

螢幕亮度

液晶顯示螢幕越亮，所消耗的電力越多。因此，為了要有更長的電池使用時間，請避免將螢幕亮度設定得比必要的還要高。此外，當您暫時不使用筆記型電腦卻不想關機時，您可以按下 **Fn** + **F7** 將液晶顯示螢幕光源關閉，將可省下最多的電源。

軟碟機與光碟機

軟碟機與光碟機這兩項週邊設備均會消耗相當可觀的電池電力。因此，當您的電腦正由電池供電執行作業時，儘可能少使用到軟碟機或光碟機。

5-6 ACPI介面



本產品出貨內定值為開
啓ACPI功能。

ACPI (Advanced Configuration and Power Interface, 先進架構電源介面標準) 是一種新的能源管理模式, 它將能源管理的功能整合到作業系統中, 使用者可以很輕易的透過作業系統來管理及設定, 並能進一步管理相關週邊設備。當作業系統察覺現在某部分功能沒有使用, 便會自動降低其功能以減少用電, 以儲備更多電力。

ACPI是由Intel、Microsoft、Toshiba所共同制定的, 提供作業系統和硬體之間一個共通的能源管理介面, 目前支援的作業系統有Windows ME/2000/XP。它可以透過作業系統直接控管整台電腦的軟體與各項符合且支援ACPI規格的硬體設備, 也提供一個更方便的使用者視窗介面, 因此而可以達到最佳的能源管理效能。

ACPI電源管理技術能在作業系統中知道使用者目前使用的狀況。且因ACPI是在作業系統中運作, 所以可以被運用在不同語言的作業系統中。另一方面來說, ACPI已打破技術上的藩籬, 讓使用者能利用語言或圖標來下達指令讓機器控制。其次, 因為ACPI是一個作業系統規格, 所以它定義所有作業系統上的元件, 由微處理器到晶片組, 甚至到硬碟、監視器等等, 而現在ACPI已由筆記型電腦被應用到到桌上型電腦裡。

第六章

附錄

6-1 故障排除

Chapter

6

6-1 簡易故障排除



Q 請問當機器當機後又無法暖開機時該如何強迫關機？



- 1：請連續按住電源開關4 ~ 6 秒後即可強迫關機。
- 2：可用迴紋針等尖銳物從機器底部重置(Reset)孔刺入即可。



Q 請問當機器不開機時該做哪些基本檢測步驟？



- 1：若接上變壓器後即可開機，表示電池電量不足。
- 2：檢查是否有按到LCD液晶螢幕顯示開關或LCD液晶螢幕顯切換鍵。
- 3：檢查是否為外加記憶體造成。



Q 請問當電池無法充飽或使用時間過短時，該如何校正？



- 1：開機看到 ASUS 畫面後按 F2 進入 BIOS 選單。
- 2：利用左右方向鍵移動，選擇進入 Power 選單。
- 3：選擇 Start Battery Refreshing 後，當出現下面訊息時，請將變壓器接上，以利機器對電池充電。

ASUSTek Battery refresh utility

This will recalibrate the battery gauge

Please be sure you have AC adapter inserted

Battery internal registers re-initialized

Please wait while the battery is charging...

- 4：當螢幕出現下面訊息時，請移開變壓器，並等待命器放電完成自動關機。

Please Remove AC adapter and wait the machine shut down.

<請移走變壓器>

Please leave the machine on until it shut down.


<此時電池開始放電，直到放完電後，系統會自動關機>

- 5：待關機後接上變壓器，充電直到充電指示燈<橘色指示燈>熄滅，即完成電池校正。

 **Q** 請問機台不小心進水時該如何處置？

 **A** 1：千萬不可貿然開機，否則會讓筆記型電腦的損害更加嚴重。

- 2：立刻拆下筆記型電腦的電源線及電池，如有外接或抽換式的模組零件（如光碟機，軟碟機，擴充記憶體）一併取下。
- 3：將筆記型電腦機體內的污水盡量倒光，找一條柔軟的溼紙巾或軟布將污泥輕輕拭去，並盡量避免磨損表面。
- 4：再用電扇將機體及零件吹乾，並在第一時間內送到服務站由受過訓練的專業工程師處理，這樣才能將損害減低到最低程度。
- 5：特別提醒，如果筆記型電腦揹袋已經遭到污水浸泡受損，請勿將之用來裝置送修的筆記型電腦，以免造成二次損害。

 **Q** 請問進入待命(或休眠)模式後，無法回復系統之可能原因與檢測步驟？

 **A** 待命（或休眠）模式定義：

待命（Stand By）：當系統進入此模式時，允許系統及應用程式將執行狀態儲存於記憶體（RAM）當中，此時電腦僅使用少量的電源來維持系統資料的記憶狀態；可按任一鍵即可回復執行狀態。

休眠（Hibernate）：當系統進入此模式時，允許系統及應用程式將執行狀態儲存於硬碟儲存區當中，此時電腦已經將電源切斷；若要回復執行狀態需要按下電源開關回復。

無法回復系統的可能原因：

- 1：外接記憶體或內建記憶體故障：若資料存入錯誤的記憶體位址會造成存入後無法回復正確的執行狀態。
- 2：外接週邊裝置不相容：例如部分外接USB儲存裝置，記憶卡(Compact Flash，MMC，Smart Media)等磁碟結構較為特別，容易造成進入待命(或休眠)模式後無法切斷電源或回復。
- 3：驅動程式或應用程式不適當：不適當的驅動程式會造成 .dll，.sys及.exe檔拒絕進入待命或休眠模式，此外，例如適用於Win98的應用程式安裝於WinXP當中，由於應用程式並無法符合作業系統電源管理的特性，也容易造成回復失敗的現象。
- 4：作業系統管理失效：目前微軟作業系統的電源管理模式為ACPI模式(Advanced Configuration and Power Interface)，其電源配置均由作業系統來管理，若是作業系統有問題則自然會影響到電源配置的運作方式。

6-1◇故障排除

無法回系統的檢測步驟：

- 1：移除外接記憶體。
- 2：移除外接週邊裝置及其驅動程式。
- 3：更新BIOS。
- 4：更新適當的驅動程式。
- 5：移除不適當的應用程式。
- 6：重新安裝作業系統。
- 7：機器送至原廠檢測。



Q 請問如何延長電池使用時間?



- A**
- 1：LCD液晶螢幕亮度調整至適當亮度。
 - 2：調整音量至適當大小。
 - 3：取出無需使用之PC卡裝置。
 - 4：設定電源管理配置。



Q 請問LCD液晶螢幕亮點及暗點的定義與更換標準為何?



A 倘若您發現自（中華民國九十年二月十日）起所選購之華碩筆記型電腦LCD螢幕具有任何亮點，請憑藉發票或購買憑證於購買日起算一個月內，透過華碩免付費客服專線（0800-093456）或循皇家俱樂部服務中心獲得更換乙次無亮點LCD螢幕之服務（不包含暗點）！

亮/暗點定義：

※亮點：在黑色背景的前提下所發現不正常顯示的其他色點。

※暗點：在其他顏色背景(不含黑色)所發現不亮的點。