



REPUBLIC OF  
GAMERS

A16199

# QUICK START GUIDE

ROG Rapture GT-AC2900 Dual-band Gaming Router

ASUS





## Table of contents

Package contents .....	3
A quick look at your router .....	3
Positioning your router .....	4
Preparing your modem .....	5
Setting up your router .....	6
A. Wired connection .....	6
B. Wireless connection .....	7
Remembering your wireless router settings .....	9
FAQ .....	9
Networks Global Hotline Information .....	59

### This QSG contains these languages:

English  
 简体中文  
 繁體中文  
 한국어  
 Bahasa Indonesia  
 Bahasa Malayu  
 ភាសាខ្មែរ  
 Tiếng Việt







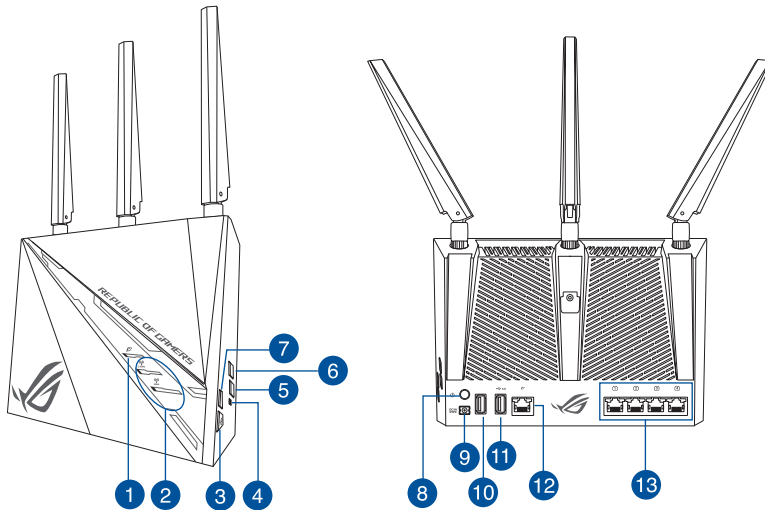
## Package contents

- GT-AC2900 Wireless Router
- AC adapter
- Dual-purpose stand/ wall-mount
- Quick Start Guide
- 3 \* wireless antennas
- Network cable (RJ-45)
- 1 \* Screwdriver



**NOTE:** If any of the items is damaged or missing, contact your retailer.

## A quick look at your router



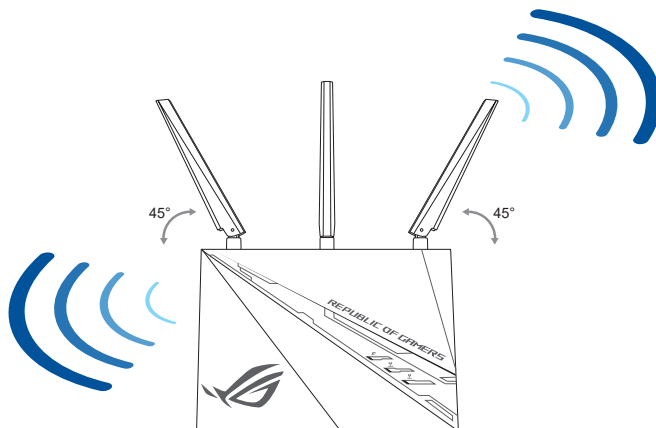
1. WAN (Internet) LED	8. Power button
2. 2.4GHz / 5GHz Wi-Fi LED	9. Power (DC-IN) port
3. ROG Boost Key	10. USB 2.0 port
4. Reset button	11. USB 3.0 port
5. Wi-Fi On/Off button	12. WAN (Internet) port
6. WPS button	13. LAN ports
7. LED On/Off button	



## Positioning your router

For the best wireless signal transmission between the wireless router and the network devices connected to it, ensure that you:

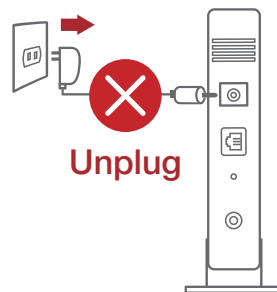
- Place the wireless router in a centralized area for a maximum wireless coverage for the network devices.
- Keep the device away from metal obstructions and away from direct sunlight.
- Keep the device away from 802.11b/g or 20MHz only Wi-Fi devices, 2.4GHz computer peripherals, Bluetooth devices, cordless phones, transformers, heavy-duty motors, fluorescent lights, microwave ovens, refrigerators, and other industrial equipment to prevent signal interference or loss.
- Always update to the latest firmware. Visit the ASUS website at <http://www.asus.com> to get the latest firmware updates.
- Place the wireless router horizontally.



## Preparing your modem

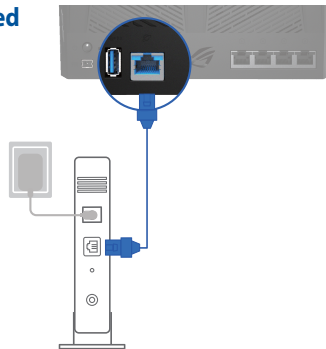
1. **Unplug the power cable/DSL modem. If it has a battery backup, remove the battery.**

**NOTE:** If you are using DSL for Internet, you will need your username/password from your Internet Service Provider (ISP) to properly configure the router.

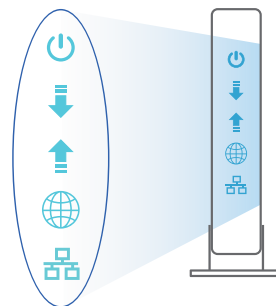


English

2. **Connect your modem to the router with the bundled network cable.**



3. **Power on your cable/DSL modem.**
4. **Check your cable/DSL modem LED lights to ensure the connection is active.**

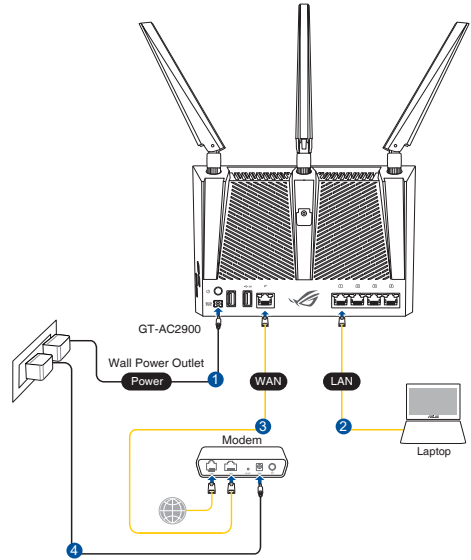


## Setting up your router

You can set up your router via wired or wireless connection.

### A. Wired connection

1. Plug your router into a power outlet and power it on. Connect the network cable from your computer to a LAN port on your router.



### NOTES:

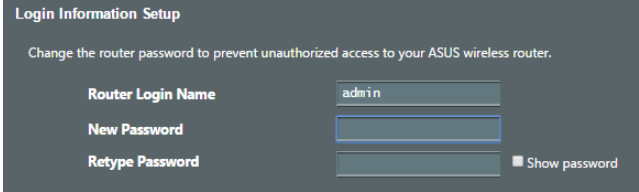
- Use only the adapter that came with your package. Using other adapters may damage the device.
- **Specifications:**

<b>DC Power adapter</b>	DC Output: +19V with max. 1.75A current		
<b>Operating Temperature</b>	0~40°C	Storage	0~70°C
<b>Operating Humidity</b>	50~90%	Storage	20~90%



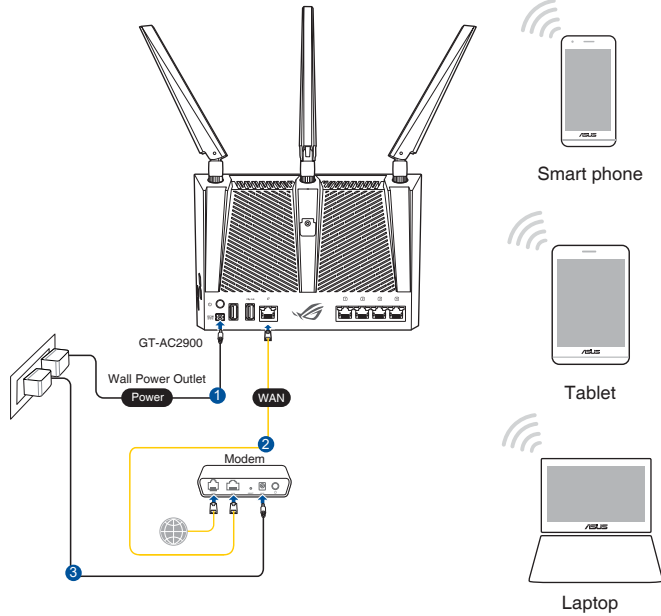


- The web GUI launches automatically when you open a web browser. If it does not auto-launch, enter <http://router.asus.com>.
- Set up a password for your router to prevent unauthorized access.



## B. Wireless connection

- Plug your router into a power outlet and power it on.



2. **Connect to the network name (SSID) shown on the product label on the bottom side of the router. For better network security, change to a unique SSID and assign a password.**



Wi-Fi Name (SSID): ASUS\_XX

- \* **XX** refers to the last two digits of the MAC address. You can find it on the label at the bottom of your router.

3. **Once connected, the web GUI launches automatically when you open a web browser. If it does not auto-launch, enter <http://router.asus.com>.**
4. **Set up a password for your router to prevent unauthorized access.**

A screenshot of the ASUS router web GUI 'Login Information Setup' page. The page has a dark background and white text. It says 'Change the router password to prevent unauthorized access to your ASUS wireless router.' Below this are three input fields: 'Router Login Name' with 'admin' entered, 'New Password', and 'Retype Password'. There is a 'Show password' checkbox to the right of the 'Retype Password' field.



## Remembering your wireless router settings

- Remember your wireless settings as you complete the router setup.

Router Name:	Password:
2.4 GHz network SSID:	Password:
5GHz network SSID:	Password:

## FAQ

- Where can I find more information about the wireless router?
  - Online FAQ site: <http://support.asus.com/faq>
  - Technical support site: <http://support.asus.com>
  - Customer hotline: refer to the Support Hotline section in this Quick Start Guide
  - You can get the user manual online at <http://support.asus.com>



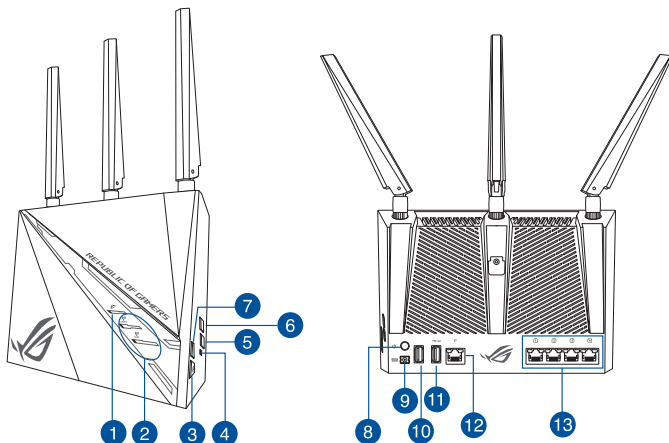
## 产品包装内容

- ☑ GT-AC2900 无线路由器
  - ☑ 电源适配器
  - ☑ 站立式 / 壁挂两用底座
  - ☑ 快速使用指南
- ☑ 3 × 无线天线
  - ☑ RJ45 网线
  - ☑ 1 × 螺丝刀



注意：若以上列出的任何一项配件有损坏或是短缺的情形，请尽快联系您的经销商。

## 认识您的无线路由器



1. WAN（互联网）指示灯	8. 电源按钮
2. 2.4GHz / 5GHz Wi-Fi 指示灯	9. 电源（DC-IN）插孔
3. ROG Boost Key（ROG 加速按钮）	10. USB 2.0 接口
4. 复位按钮	11. USB 3.0 接口
5. Wi-Fi 开启 / 关闭按钮	12. WAN（互联网）接口
6. WPS 按钮	13. LAN 接口
7. LED 指示灯开启 / 关闭按钮	

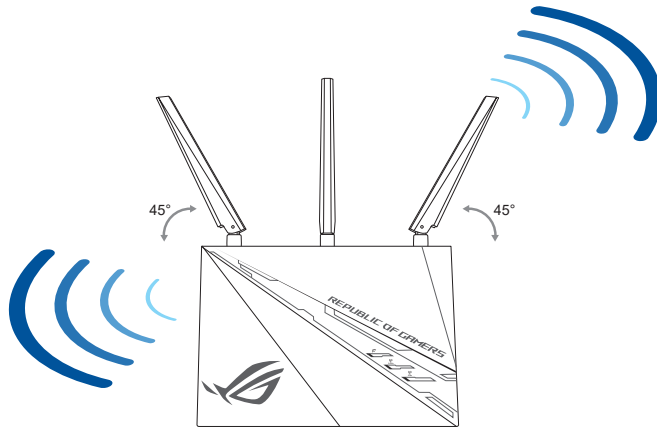




## 放置您的路由器

为获取无线路由器与所连接的网络设备之间的最佳无线传输信号，请确认以下几点：

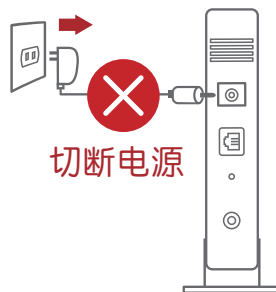
- 建议将路由器放置在中心区域，以获得最佳无线信号覆盖。
- 请勿将设备放在靠近金属物品与阳光直射的地方。
- 请远离其它 802.11b/g 或 20MHz 的 Wi-Fi 设备、2.4GHz 电脑外围设备、蓝牙设备、无绳室内电话、传输器、重型发动机、日光灯、微波炉、电冰箱与其他工业设备，以防止信号干扰或丢失。
- 请经常更新至最新版本固件。您可以登录华硕官网 <https://www.asus.com.cn> 获得最新固件。
- 请水平放置此无线路由器。



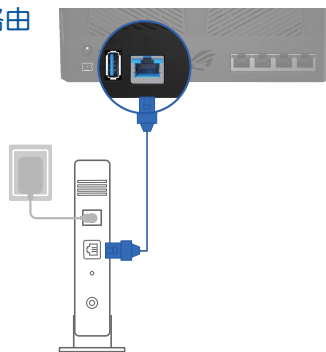
## 准备调制解调器

1. 拔除您的电缆 / DSL 调制解调器电源。若调制解调器内含备用电池，请移除电池。

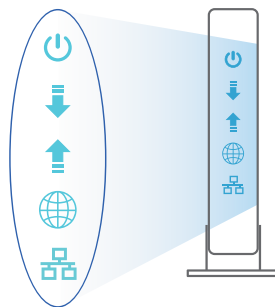
注意：若您使用 DSL 连接互联网，将会需要向您的网络服务供应商（ISP）取得登录帐号/密码，以正确安装您的无线路由器。



2. 使用随附的网线连接您的调制解调器与无线路由器。



3. 开启您的电缆 / DSL 调制解调器。
4. 检查您的电缆 / DSL 调制解调器上的指示灯，确认已经连接。



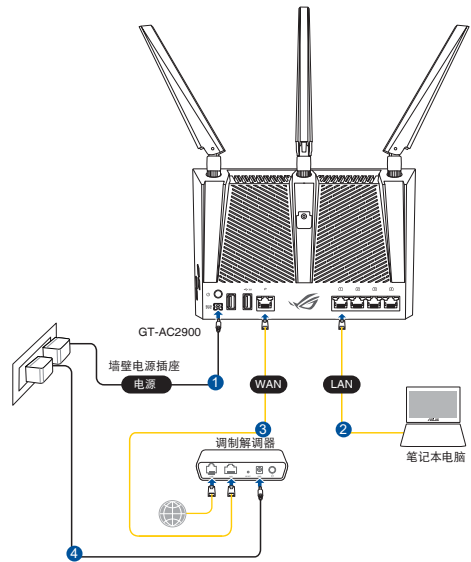


## 设置您的路由器

您可以通过有线或无线两种方式设置您的无线路由器。

### A. 有线连接

1. 将您的无线路由器与电源相连并开机。将网线的一段插入无线路由器的LAN接口，另一端插入电脑的网络接口。



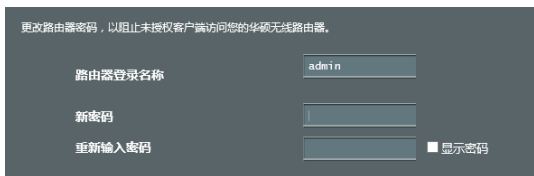
### 注意：

- 仅使用包装物中的电源适配器，使用其他电源适配器可能会对您的设备造成损坏。
- 规格：

直流电源适配器	DC 输出：+19V 电压，支持最大 1.75A 电流		
运行温度	0~40° C	保存温度	0~70° C
运行湿度	50~90%	保存湿度	20~90%

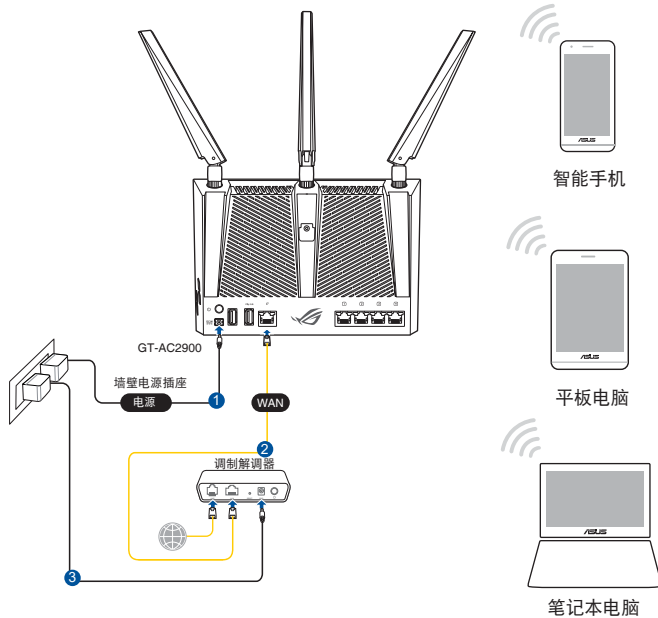


2. 当您开启网页浏览器后，会自动进入网页图形用户界面（Web GUI）。若此界面未自动弹出，请输入 <http://router.asus.com>。
3. 为无线路由器设置密码以阻止未经授权的访问。



## B. 无线连接

1. 将您的无线路由器与电源相连并开机。





2. 连接到无线路由器底部标签上注明的网络名称（SSID） 为确保更佳的网络安全性，请更改默认的 SSID 和密码。



Wi-Fi 名称 (SSID) : ASUS\_XX

\* XX 是 MAC 地址的后两位数字。您可在机器底部的贴纸上找到。

3. 当您开启网页浏览器后，会自动进入网页图形用户界面（Web GUI）。若没有出现，请在网址栏中输入 <http://router.asus.com>。
4. 为无线路由器设置密码以阻止未经授权的访问。

## 记住无线路由器的设置

- 完成路由器设置后，请记住您的无线设置

路由器登录名称：	登录密码：
2.4 GHz 网络 SSID：	密码：
5GHz 网络 SSID：	密码：

## 常见问题解答（FAQ）

- 哪里可以找到更多的无线路由器信息？
  - 线上支持及常见问题解答网址：<https://www.asus.com.cn/support>
  - 技术支持网址：<https://www.asus.com.cn/support>
  - 客户服务热线：请参阅此快速使用指南中的支持热线
  - 您可以至 <https://www.asus.com.cn/support> 获取在线用户手册



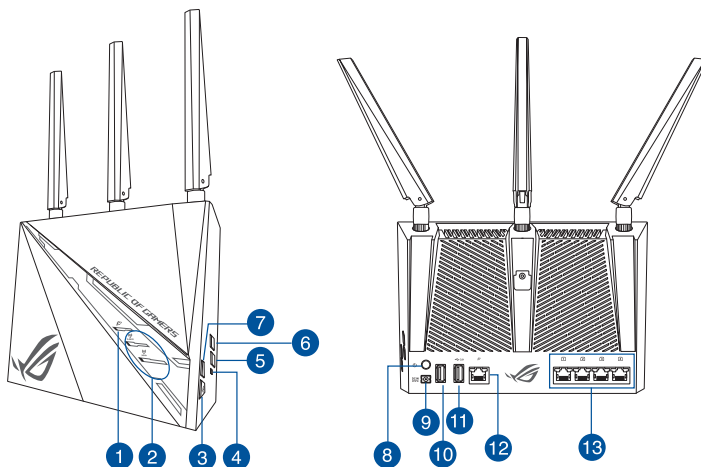
## 產品包裝內容

- ☑ GT-AC2900 無線路由器
- ☑ 電源變壓器
- ☑ 站立式 / 壁掛兩用底座
- ☑ 快速使用指南
- ☑ 3 × 無線天線
- ☑ RJ-45 網路線
- ☑ 1 × 螺絲起子



**注意：** 若以上列出的任何一項配件有毀損或是短缺的情形，請儘速聯絡您的經銷商。

## 認識您的無線路由器



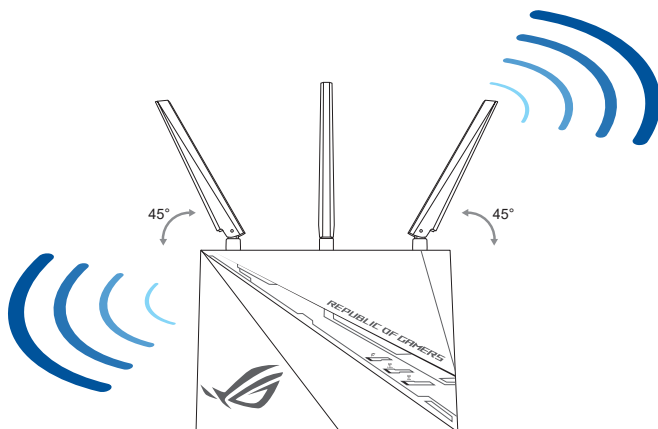
1. WAN (網際網路) 指示燈	8. 電源按鍵
2. 2.4GHz / 5GHz Wi-Fi 指示燈	9. 電源 (DC-IN) 連接埠
3. ROG Boost Key (ROG 加速按鈕)	10. USB 2.0 連接埠
4. 重置按鈕	11. USB 3.0 連接埠
5. Wi-Fi 開啟 / 關閉按鈕	12. WAN (網際網路) 連接埠
6. WPS 按鈕	13. LAN 連接埠
7. LED 指示燈開啟 / 關閉按鈕	



## 放置您的路由器

為獲得無線路由器與所連線的網路裝置之間傳送最佳無線訊號，請確認以下幾點：

- 建議將路由器放置在中心區域，以獲得最佳無線訊號覆蓋範圍。
- 請勿將裝置放在靠近金屬物品與陽光直射的地方。
- 請遠離其它 802.11b/g 或 20MHz 的 Wi-Fi 裝置、2.4GHz 電腦周邊裝置、藍牙裝置、無線室內電話、傳送器、重型發動機、日光燈、微波爐、電冰箱與其他工業裝置，以防止訊號干擾或減損。
- 請經常更新至最新版本韌體。您可以登入華碩官網 <https://www.asus.com/tw/> 獲得最新韌體。
- 請將路由器水平放置。

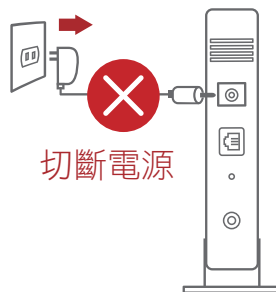




## 準備數據機

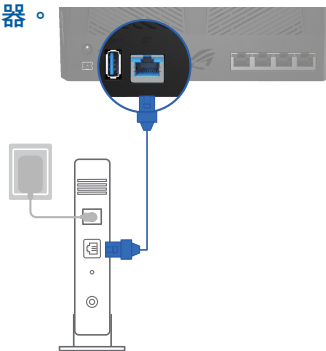
1. 拔除您的電纜 / DSL 數據機電源，若數據機內含備用電池，請移除電池。

**注意：** 若您使用 DSL 連線網際網路，需要向您的網路服務供應商（ISP）取得登入名稱 / 密碼，以正確設定您的無線路由器。

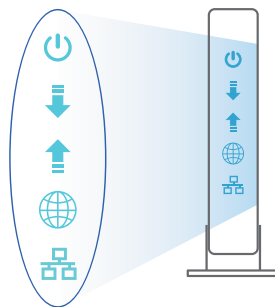


繁體中文

2. 使用隨附的網路線連接您的數據機與無線路由器。



3. 開啟您的纜線 / DSL數據機。
4. 查看數據機的 LED 指示燈以確認連線是否已準備就緒。

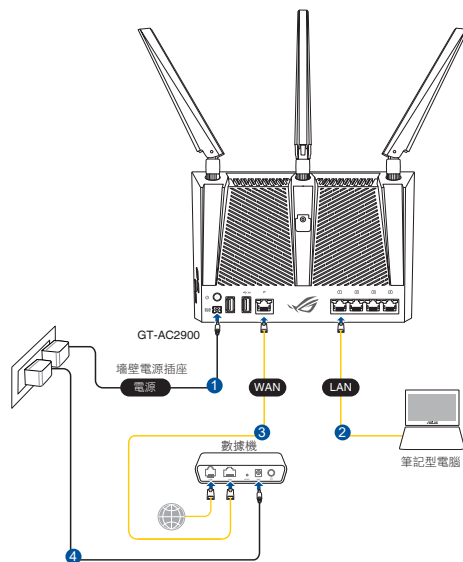


## 設定您的路由器

您可以透過有線或無線兩種方式設定您的無線路由器。

### A. 有線連線

- 將您的無線路由器與電源相連並開機。將網路線的一端插入路由器的 LAN 連接埠，另一端插入電腦的網路插孔。



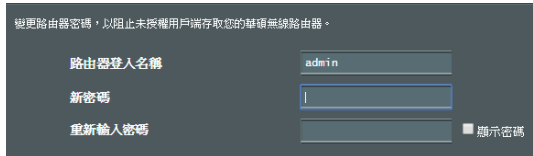
### 注意：

- 請僅使用包裝中的變壓器，使用其他種類變壓器可能會造成裝置損毀。
- 規格：

直流電源變壓器	DC 輸出：+19V，最大電流 1.75A		
運作溫度	0-40° C	儲存溫度	0-70° C
運作濕度	50-90%	儲存濕度	20-90%

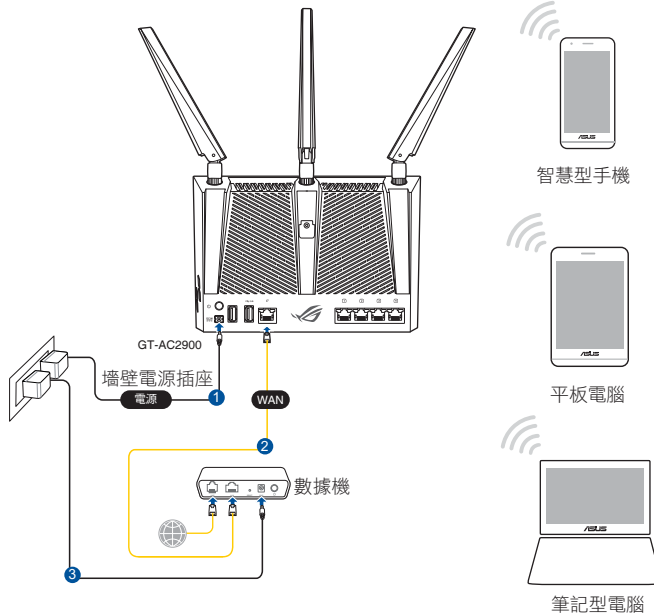


- 當您開啟網頁瀏覽器時，網頁設定介面會自動出現。若沒有出現，請在網址欄中輸入 <http://router.asus.com>。
- 為無線路由器設定密碼以阻止未經授權的存取。



## B. 無線連線

- 將您的無線路由器與電源相連並開機。



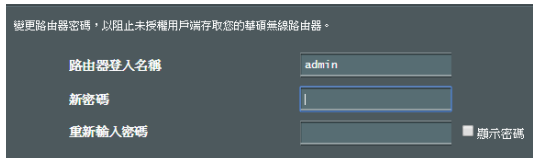
2. 連線到無線路由器底部標籤上註明的網路名稱 (SSID) 為確保最佳的網路安全性，請更改預設的 SSID 和密碼。



Wi-Fi 名稱 (SSID) : ASUS\_XX

- \* XX 代表 MAC 位址的最後兩位數，您可以在路由器底部的貼紙上找到。

3. 連線網路後，當您開啟網頁瀏覽器時，網頁設定介面會自動出現。若沒有出現，請在網址欄中輸入 <http://router.asus.com>。
4. 為無線路由器設定密碼以阻止未經授權的存取。





## 記住無線路由器的設定

- 完成無線路由器的設定後，請記住您的無線設定。

路由器登入名稱：	登入密碼：
2.4 GHz 網路 SSID:	密碼：
5GHz 網路 SSID:	密碼：

## FAQ

- 哪裡可以找到更多的無線路由器資訊？
  - 線上 FAQ 網址：<https://www.asus.com/tw/support>
  - 技術支援網址：<https://www.asus.com/tw/support>
  - 客戶服務熱線：請參閱此快速使用指南的支援熱線（Hotline）
  - 您可至 <https://www.asus.com/tw/support> 下載使用手冊



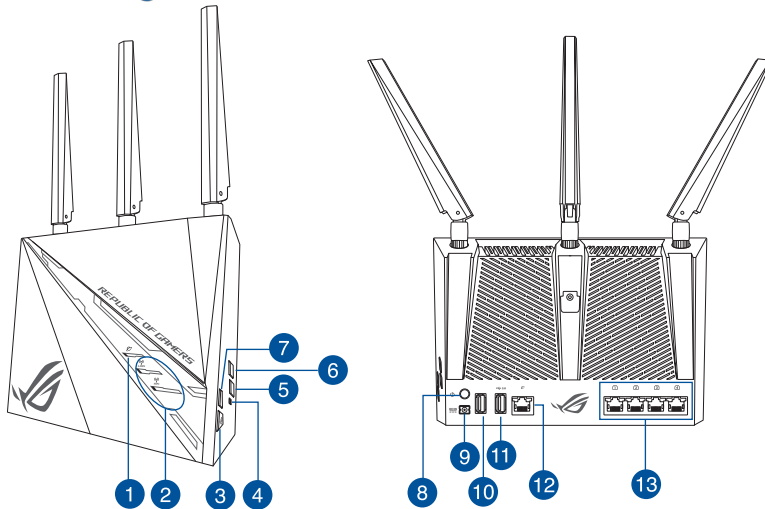
## Isi kemasan

- GT-AC2900
- Adaptor AC
- Dudukan/braket dinding fungsi ganda
- Panduan Ringkas
- 3 \* antena wireless
- Kabel jaringan (RJ-45)
- 1 \* Obeng



**CATATAN:** Jika salah satu item tersebut rusak atau tidak ada, hubungi peritel.

## Panduan ringkas GT-AC2900



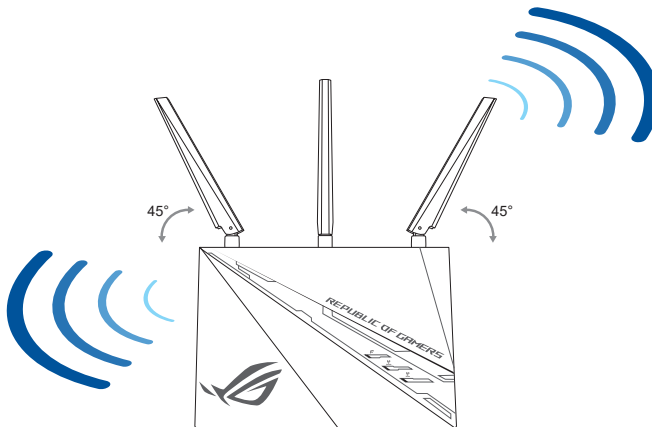
1. LED WAN (Internet)	8. Tombol daya hidup/mati
2. LED Wi-Fi 2,4 GHz/5 GHz	9. Port daya (DC-IN)
3. ROG Tombol Boost	10. Port USB 2.0
4. Tombol atur ulang	11. Port USB 3.0
5. Tombol Wi-Fi hidup/mati	12. Port WAN (Internet)
6. Tombol WPS	13. Port LAN
7. Tombol LED hidup/mati	



## Menentukan posisi router

Untuk transmisi sinyal nirkabel terbaik antara router nirkabel dan perangkat jaringan yang tersambung, pastikan Anda:

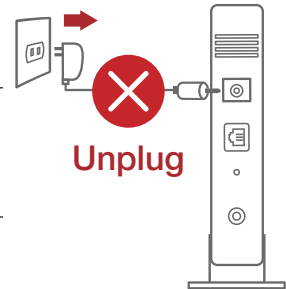
- Letakkan router nirkabel di tengah area jaringan untuk jangkauan nirkabel maksimal.
- Tidak menghalangi perangkat dengan benda logam dan menjauhkannya dari sinar matahari langsung.
- Agar sinyal tidak hilang, jauhkan perangkat ini dari perangkat 802.11b/g atau hanya 20 MHz, periferal komputer 2,4 GHz, perangkat Bluetooth, telepon nirkabel, trafo, mesin berat, lampu fluoresen, oven microwave, lemari es, dan peralatan industri lainnya.
- Selalu memperbarui ke firmware terkini. Untuk mendapatkan pembaruan firmware terkini, kunjungi situs web ASUS di <http://www.asus.com>.
- Letakkan router nirkabel secara horizontal.



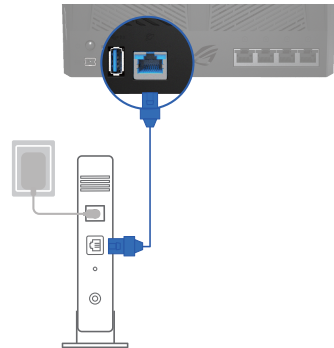
## Menyiapkan modem

1. Lepaskan modem DSL/kabel dari catu daya. Jika ada cadangan baterai, keluarkan baterai.

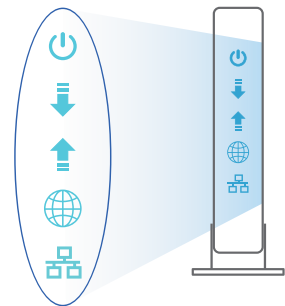
**CATATAN:** Jika menggunakan DSL untuk Internet, Anda memerlukan nama pengguna/sandi dari Penyedia Layanan Internet (ISP) untuk mengkonfigurasi router dengan benar.



2. Sambungkan modem ke router dengan kabel jaringan yang tersedia.



3. Hidupkan modem kabel/DSL.
4. Periksa lampu LED modem kabel/DSL untuk memastikan sambungan sudah aktif.



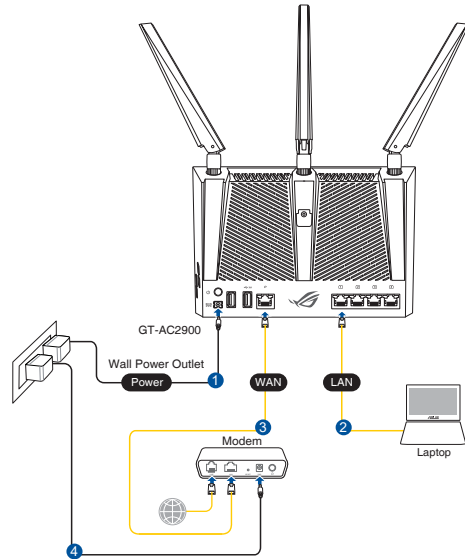


# Mengkonfigurasi GT-AC2900

Anda dapat mengkonfigurasi router melalui sambungan berkabel atau nirkabel.

## A. Sambungan berkabel

1. Sambungkan router ke stopkontak dan hidupkan. Sambungkan kabel jaringan dari komputer ke port LAN pada router.



### CATATAN:

- Gunakan hanya adaptor yang diberikan dalam paket. Menggunakan adaptor lain dapat merusak perangkat.
- **Spesifikasi:**

<b>Adaptor daya DC</b>	Output DC: +19 V dengan arus maks. 1,75 A		
<b>Suhu Pengoperasian</b>	0~40°C	Penyimpanan	0~70°C
<b>Kelembaban Pengoperasian</b>	50~90%	Penyimpanan	20~90%

- GUI web akan secara otomatis dijalankan saat Anda membuka browser web. Jika tidak secara otomatis dijalankan, buka <http://router.asus.com>.
- Konfigurasi sandi router untuk mencegah akses yang tidak sah.

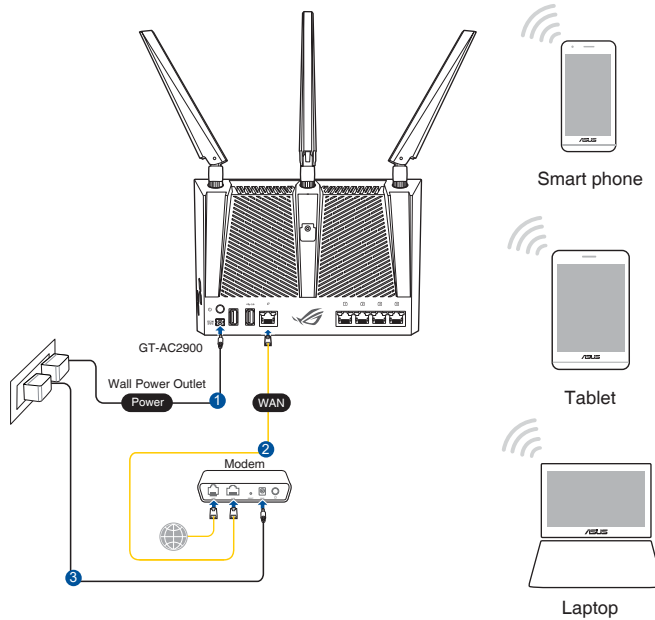
Login Information Setup

Change the router password to prevent unauthorized access to your ASUS wireless router.

Router Login Name	admin	
New Password		
Retype Password		<input type="checkbox"/> Show password

## B. Sambungan Nirkabel

- Sambungkan router ke stopkontak dan hidupkan.



2. **Sambungkan ke nama jaringan (SSID) yang tertera pada label produk, di bagian belakang router. Untuk keamanan jaringan yang lebih baik, ubah menjadi SSID unik, lalu tetapkan sandi.**



Nama Wi-Fi (SSID): ASUS\_XX

- \* **XX** mengacu ke 2 angka terakhir pada alamat MAC. Anda dapat menemukannya pada label di bagian belakang GT-AC2900.

3. **GUI web akan secara otomatis dijalankan saat Anda membuka browser web. Jika tidak secara otomatis dijalankan, buka <http://router.asus.com>.**
4. **Konfigurasi sandi router untuk mencegah akses yang tidak sah.**

A screenshot of the 'Login Information Setup' web page. The page title is 'Login Information Setup' and the instruction is 'Change the router password to prevent unauthorized access to your ASUS wireless router.' There are three input fields: 'Router Login Name' with the value 'admin', 'New Password', and 'Retype Password'. A 'Show password' checkbox is located to the right of the 'Retype Password' field.

## Menyimpan pengaturan router nirkabel

- **Ingat pengaturan nirkabel setelah Anda menyelesaikan konfigurasi router.**

Nama Router:	Sandi:
SSID jaringan 2,4 GHz:	Sandi:
SSID jaringan 5 GHz:	Sandi:

## Tanya Jawab

1. Di mana saya dapat memperoleh informasi lengkap tentang router nirkabel?
  - Situs tanya jawab online: <http://support.asus.com/faq>
  - Situs Dukungan Teknis: <http://support.asus.com>
  - Hotline Pelanggan: Lihat Hotline Dukungan dalam Panduan Tambahan
  - Anda dapat memperoleh panduan pengguna secara online di <http://support.asus.com>



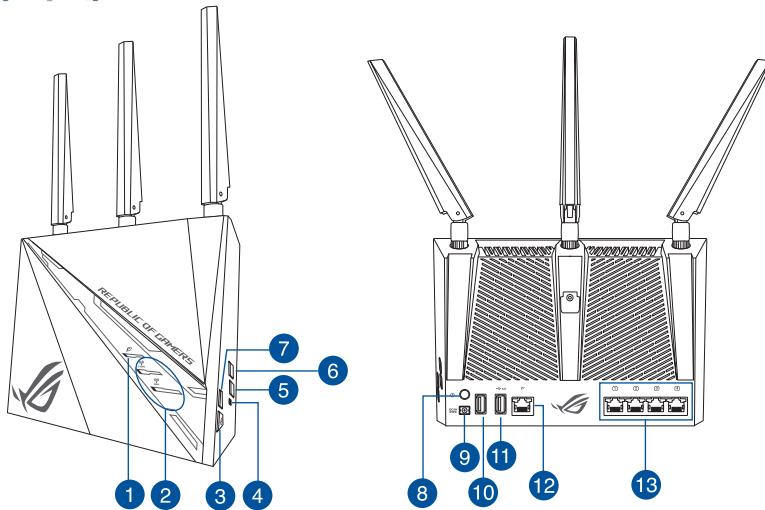
## 패키지 내용

- GT-AC2900 무선 라우터
  - AC 어댑터
  - 이중 목적 스탠드/벽 마운트
  - 빠른 시작 가이드
- 3개의 무선 안테나
  - 네트워크 케이블 (RJ-45)
  - 1스크루드라이버



**참고:** 항목 중 하나가 손상되거나 누락된 경우, 판매점에 문의하십시오

## 라우터 개요



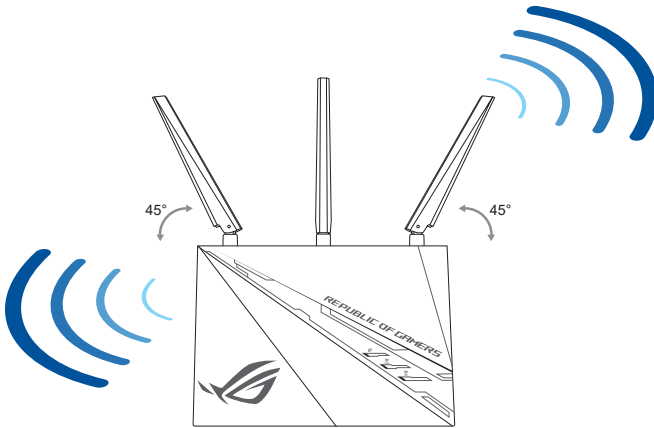
1. WAN (인터넷) LED	8. 전원 버튼
2. 2.4GHz/5GHz Wi-Fi LED	9. 전원 (DC-IN) 포트
3. ROG 부스트 키	10. USB 2.0 포트
4. 리셋 버튼	11. USB 3.0 포트
5. Wi-Fi On/Off 버튼	12. WAN (인터넷) 포트
6. WPS 버튼	13. LAN 포트
7. LED On/Off 버튼	



## 라우터 위치 설정

무선 라우터와 네트워크 장치 간의 원활한 신호 송수신을 위해 다음을 확인하십시오.

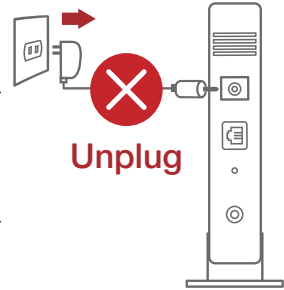
- 네트워크 장치의 최대 무선 범위 내에서 중앙에 무선 라우터를 놓습니다.
- 장치를 금속 장애물과 직사 광선으로부터 멀리 놓습니다.
- 802.11b/g 또는 20MHz 전용 Wi-Fi 장치, 2.4GHz 컴퓨터 주변기기, 블루투스 기기, 무선 전화기, 변압기, 강력 모터, 형광등, 전자레인지, 냉장고, 기타 산업 기기로부터 멀리 두어 신호 간섭 또는 손실을 방지하십시오.
- 항상 최신 펌웨어로 업데이트하십시오. 최신 펌웨어 업데이트는 ASUS 웹사이트 <http://www.asus.com> 을 참조하십시오.
- 무선 라우터를 수평으로 설치하십시오.



## 모뎀 준비하기

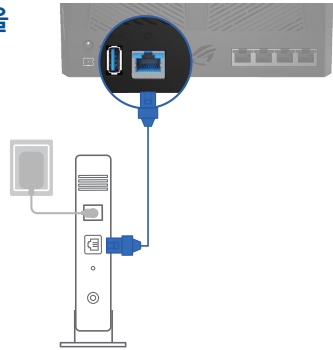
1. 전원 케이블/DSL 모뎀을 분리합니다. 배터리 백업이 있는 경우 배터리를 제거합니다.

**참고:** 인터넷용 DSL를 사용하는 경우 라우터를 올바르게 구성하려면 인터넷 서비스 제공자(ISP)에서 제공한 사용자 이름/비밀번호가 필요합니다.

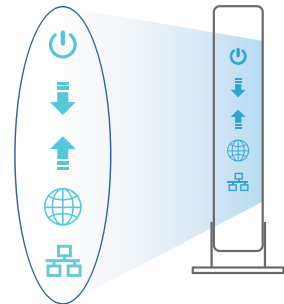


무엇인가

2. 번들로 제공된 네트워크 케이블을 사용하여 모뎀을 라우터에 연결합니다.



3. 케이블/DSL 모뎀의 전원을 켭니다.
4. 케이블/DSL 모뎀 LED 표시등을 보고 연결이 활성화되었는지 확인합니다.

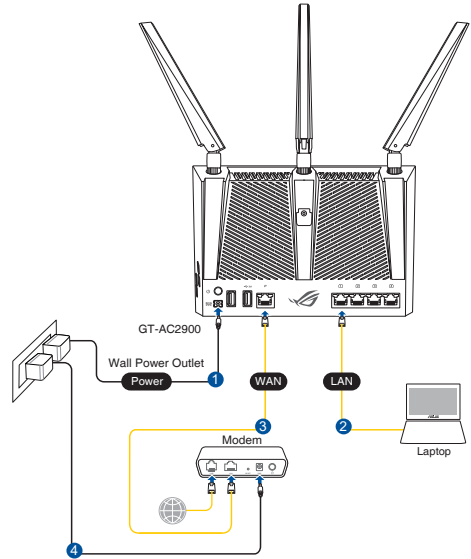


## 라우터 설정하기

유선 또는 무선 연결을 통해 라우터를 설정할 수 있습니다.

### A. 유선 연결

1. 라우터를 전원 콘센트에 연결하고 전원을 켭니다. 네트워크 케이블을 사용하여 컴퓨터와 라우터의 LAN 포트를 연결합니다.



### 참고:

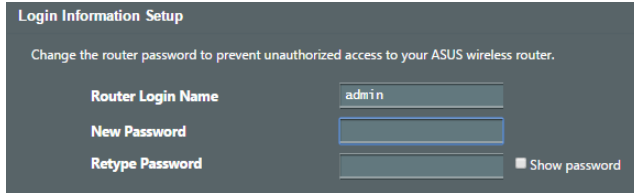
- 함께 제공된 어댑터만 사용하십시오. 다른 어댑터를 사용하면 장치가 파손될 수 있습니다.
- 사양:

DC 전원 어댑터	DC 출력: 최대 1.75A 전류에서 +19V		
작동 온도	0~40°C	보관	0~70°C
작동 습도	50~90%	보관	20~90%



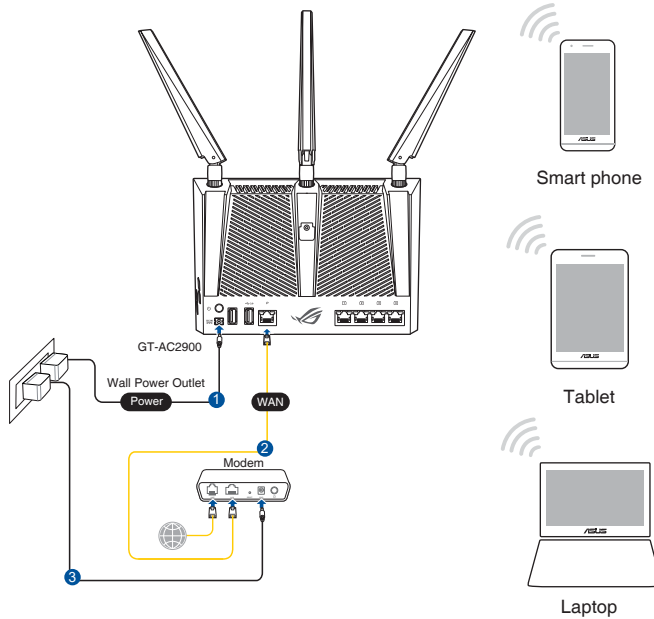


2. 웹 브라우저를 열면 웹 GUI가 자동으로 시작됩니다. 자동으로 시작되지 않으면 <http://router.asus.com>으로 들어갑니다.
3. 무단 액세스를 방지하기 위해 라우터의 비밀번호를 설정합니다.



## B. 무선 모드

1. 라우터를 전원 콘센트에 연결하고 전원을 켭니다.







## 무선 라우터 설정 기억하기

- 라우터 설정을 완료할 때 무선 설정을 기억해두십시오.

라우터 이름:	비밀번호:
2.4 GHz 네트워크 SSID:	비밀번호:
5GHz 네트워크 SSID:	비밀번호:

## 자주 묻는 질문 (FAQs)

1. 무선 라우터에 관한 더 자세한 정보는 어디에서 찾을 수 있습니까?
  - 온라인 FAQ 사이트: <http://support.asus.com/faq>
  - 기술 지원 사이트: <http://support.asus.com>
  - 고객 핫라인: 빠른 시작 안내서 내의 지원 핫라인을 참조하십시오.
  - <http://support.asus.com>에서 온라인으로 사용 설명서를 다운로드할 수 있습니다.



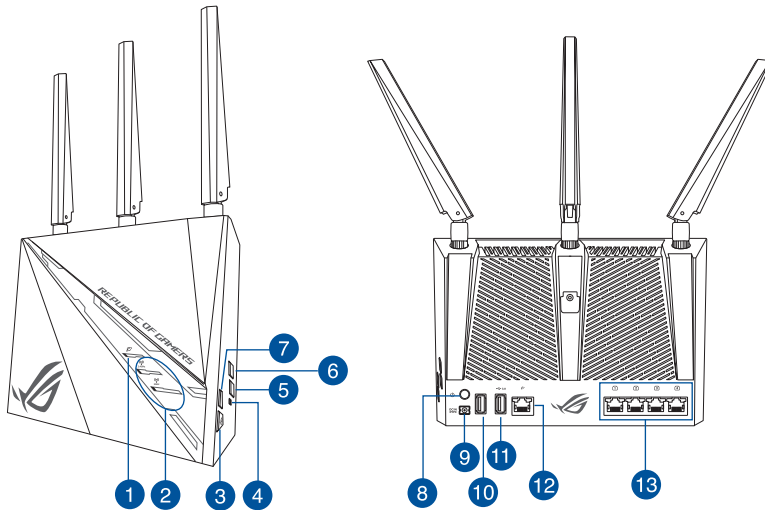
## Kandungan pembungkusan

- ☑ GT-AC2900
- ☑ Penyesuai AC
- ☑ Kaki/lekapan dinding dua tujuan
- ☑ Panduan Mula Ringkas
- ☑ 3 \* antena wayarles
- ☑ Kabel rangkaian (RJ-45)
- ☑ 1 \* Pemutar skru



**NOTA:** Jika mana-mana daripada item ini rosak atau hilang, hubungi penjual anda.

## Melihat sepintas Lalu GT-AC2900 anda



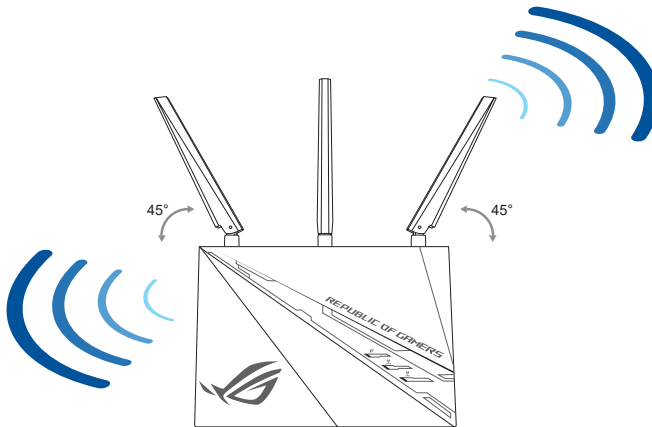
1. WAN (Internet) LED	8. Suis kuasa
2. LED Wi-Fi 2.4GHz / 5GHz	9. Port kuasa (DC-In) (AT-Masuk)
3. ROG Kekunci Galakan	10. Port USB 2.0
4. Butang tetapkan semula	11. Port USB 3.0
5. Butang Hidup/Mati Wi-Fi	12. Port WAN (Internet)
6. Butang WPS	13. Port LAN
7. Butang Hidup/Mati LED	



## Menetapkan kedudukan penghala anda

Untuk mendapatkan prestasi rangkaian wayarles yang terbaik daripada penghala wayarles anda, ikuti saranan di bawah:

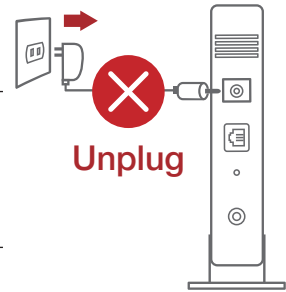
- Letakkan penghala wayarles di tengah-tengah rangkaian anda untuk liputan wayarles yang maksimum.
- Pastikan peranti berada jauh dari sekatan logam dan jauh dari cahaya matahari langsung.
- Pastikan peranti berada jauh dari peranti Wi-Fi 802.11 b/g atau 20MHz sahaja, persisian komputer 2.4GHz, peranti Bluetooth, telefon tanpa kord, pengubah, motor tugas berat, lampu pendarfluor, ketuhar gelombang mikro, peti sejuk, dan peralatan industri lain untuk menghalang gangguan atau kehilangan isyarat.
- Sentiasa kemas kini ke perisian tegar yang terkini. Lawati laman web ASUS di <http://www.asus.com> untuk mendapatkan kemas kini perisian tegar yang terkini.
- Letakkan penghala wayarles secara mendatar.



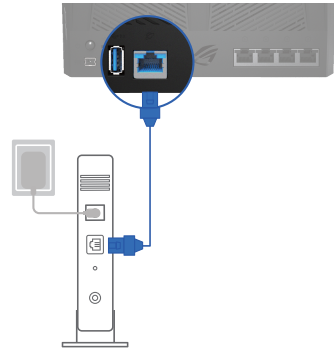
## Menyediakan modem anda

1. Cabut palam kabel kuasa/modem DSL. Jika ia mempunyai sandaran bateri, keluarkan bateri.

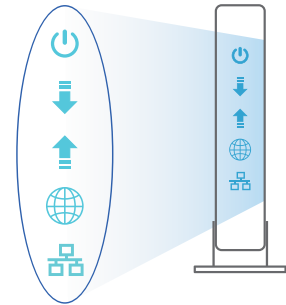
**NOTA:** Jika anda menggunakan DSL untuk Internet, anda akan memerlukan nama pengguna/kata laluan anda daripada Pembekal Perkhidmatan Internet (ISP) anda untuk mengkonfigurasi penghala dengan betul.



2. Sambung modem anda ke penghala dengan kabel rangkaian yang digabungkan.



3. Hidupkan kuasa kabel/modem DSL anda.
4. Semak kabel/lampu LED modem DSL anda untuk memastikan sambungan adalah aktif.

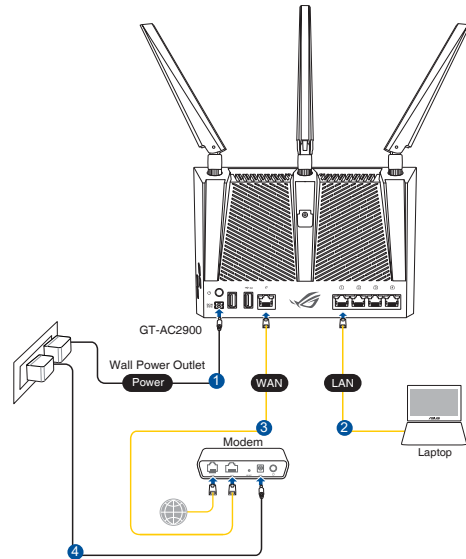


## Menyediakan GT-AC2900 anda

Anda boleh menyediakan penghala anda melalui sambungan berwayar atau wayarles.

### A. Sambungan berwayar

1. Pasang masuk penghala anda ke sumber kuasa dan hidupkan kuasanya. Sambungkan kabel rangkaian dari komputer anda ke port LAN pada penghala anda.



### NOTA:

- Hanya guna adapter yang disertakan bersama pakej anda. Menggunakan adapter lain boleh merosakkan peranti.

### Spesifikasi:

<b>Adapter Kuasa DC</b>	Output DC: +19V dengan arus maksimum 1.75A		
<b>Suhu Pengendalian</b>	0~40°C	Penyimpanan	0~70°C
<b>Kelembapan Operasi</b>	50~90%	Penyimpanan	20~90%

- GUI web dilancarkan secara automatik apabila anda membuka pelayar web. Jika ia tidak melakukan pelancaran auto, masuki <http://router.asus.com>.
- Sediakan kata laluan untuk penghalang anda bagi menghalang akses yang tidak dibenarkan.

Login Information Setup

Change the router password to prevent unauthorized access to your ASUS wireless router.

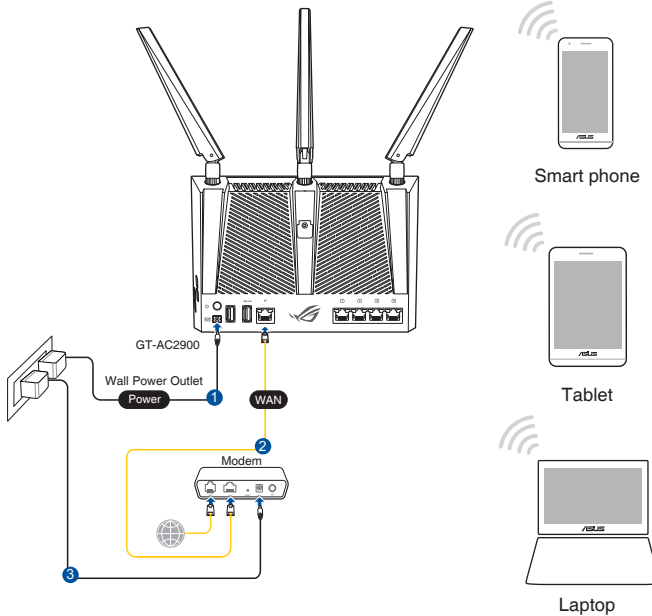
Router Login Name: admin

New Password:

Retype Password:   Show password

## B. Sambungan wayarles

- Pasang masuk penghalang anda ke sumber kuasa dan hidupkan kuasanya.





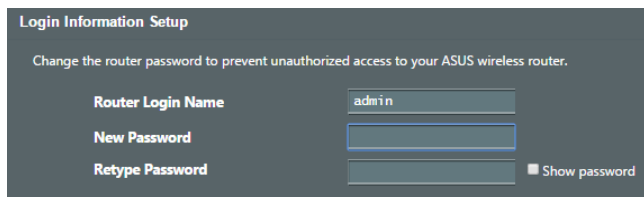
2. **Sambung ke nama rangkaian (SSID) yang ditunjukkan pada label produk di bahagian belakang penghala. Untuk keselamatan rangkaian yang lebih baik, ubah ke SSID unik dan berikan kata laluan.**



Nama Wi-Fi (SSID): ASUS\_XX

- \* **XX** merujuk pada dua digit terakhir alamat MAC. Anda boleh menemuinya pada label di belakang penghala anda.

3. **GUI web dilancarkan secara automatik apabila anda membuka pelayar web. Jika ia tidak melakukan pelancaran auto, masuki <http://router.asus.com>.**
4. **Sediakan kata laluan untuk penghala anda bagi menghalang akses yang tidak dibenarkan.**



## Mengingati tetapan penghala wayarles anda

- Ingat tetapan wayarles anda apabila anda melengkapkan penyediaan penghala.

Nama Penghala:	Kata Laluan:
SSID rangkaian 2.4GHz:	Kata Laluan:
SSID rangkaian 5GHz:	Kata Laluan:

### FAQ

- Di manakah saya boleh mendapatkan maklumat lanjut mengenai penghala tanpa wayar?
  - Tapak FAQ dalam talian: <http://support.asus.com/faq>
  - Tapak Sokongan Teknikal: <http://support.asus.com>
  - Hotline Pelanggan: Rujuk Hotline Sokongan dalam Panduan Mula Pantas ini
  - Anda boleh mendapatkan manual pengguna dalam talian di <http://support.asus.com>

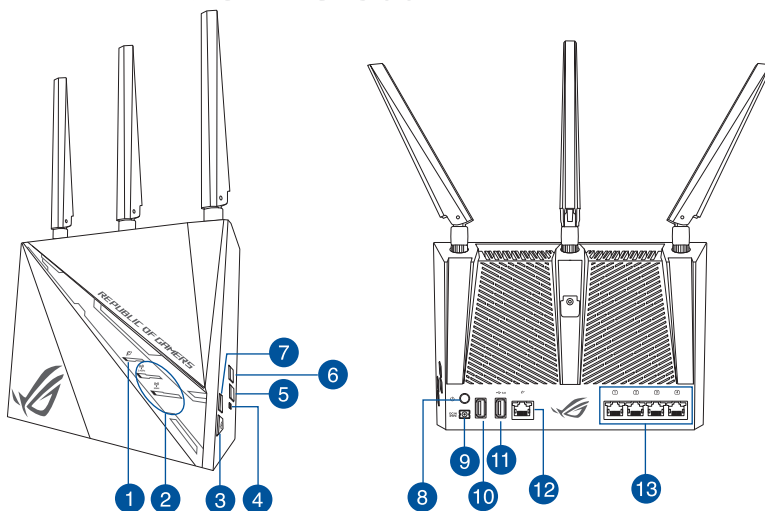
## สิ่งต่างๆ ในกล่องบรรจุ

- ☑ เราเตอร์แบบไร้สาย GT-AC2900
- ☑ อะแดปเตอร์ AC
- ☑ ยึดติดผนัง/ขาตั้งใช้งานได้ทั้งสองแบบ
- ☑ คู่มือเริ่มต้นอย่างรวดเร็ว
- ☑ 3 \* เส้าอากาศไร้สาย
- ☑ สายเคเบิลเครือข่าย (RJ-45)
- ☑ 1 \* ไขควง



หมายเหตุ: ถ้ามีรายการใดๆ เสียหายหรือหายไป ให้ติดต่อร้านค้าของคุณ

## ส่วนประกอบของ GT-AC2900

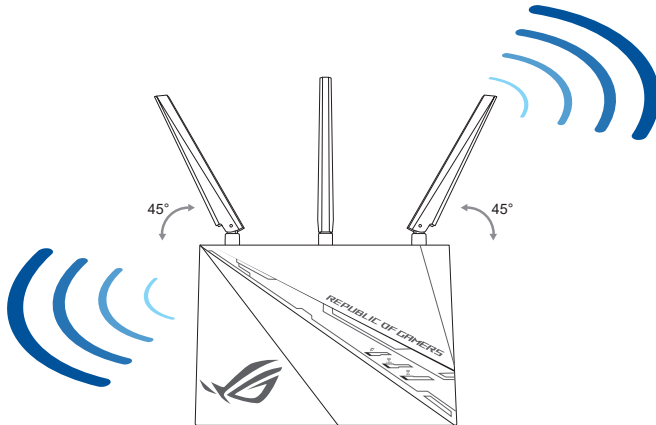


1. LED WAN (อินเทอร์เน็ท)	8. ปุ่มเปิด / ปิด
2. LED Wi-Fi 2.4GHz / 5GHz	9. พอร์ตเพาเวอร์ (DC-เข้า)
3. ROG คีย์การเพิ่ม	10. พอร์ต USB 2.0
4. ปุ่มรีเซ็ต	11. พอร์ต USB 3.0
5. ปุ่มเปิด/ปิด Wi-Fi	12. พอร์ต WAN (อินเทอร์เน็ท)
6. ปุ่ม WPS	13. พอร์ต LAN
7. ปุ่มเปิด/ปิด LED	

## การวางตำแหน่งเราเตอร์

เพื่อให้การรับส่งสัญญาณไร้สายระหว่างไวเลสเราเตอร์ และอุปกรณ์เครือข่ายที่เชื่อมต่ออยู่มีคุณภาพดีที่สุด ให้แน่ใจว่าคุณ:

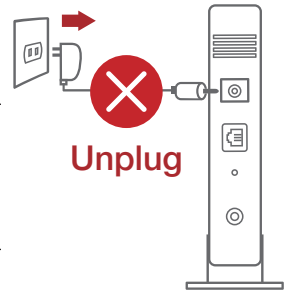
- วางไวเลสเราเตอร์ในบริเวณศูนย์กลาง เพื่อให้ครอบคลุมพื้นที่ไร้สายมากที่สุดสำหรับอุปกรณ์เครือข่าย
- วางอุปกรณ์ให้ห่างจากวัตถุขวางกันที่เป็นโลหะ และไม่ให้ถูกแสงแดดโดยตรง
- วางอุปกรณ์ให้ห่างจากอุปกรณ์ Wi-Fi 802.11b/g หรือ 20MHz, อุปกรณ์ต่อพ่วงคอมพิวเตอร์ 2.4GHz, อุปกรณ์บลูทูธ, โทรศัพท์ไร้สาย, หม้อแปลง, มอเตอร์พลังงานสูง, แสงฟลูออเรสเซนต์, เต้าไมโครเวฟ, ตู้เย็น และอุปกรณ์อุตสาหกรรมอื่นๆ เพื่อป้องกันสัญญาณรบกวน หรือสัญญาณสูญหาย
- อัปเดตไปเป็นเฟิร์มแวร์ล่าสุดเสมอ เยี่ยมชมเว็บไซต์ ASUS ที่ <http://www.asus.com> เพื่อรับอัปเดตเฟิร์มแวร์ล่าสุด
- วางเราเตอร์ไร้สายในแนวนอน



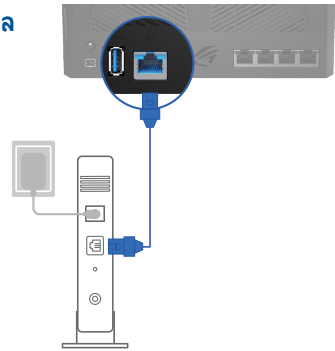
## การเตรียมโมเด็มของคุณ

1. ถอดสายไฟ/โมเด็ม DSL หากมีแบตเตอรี่สำรอง ให้ถอดแบตเตอรี่ออก

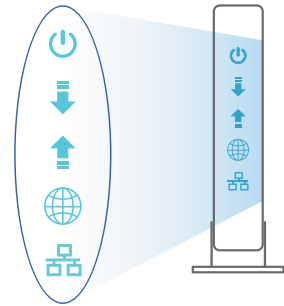
**หมายเหตุ:** หากคุณใช้ DSL สำหรับอินเทอร์เน็ต คุณต้องมีชื่อผู้ใช้/รหัสผ่านจากผู้ให้บริการอินเทอร์เน็ต (ISP) เพื่อกำหนดค่าเราเตอร์ อย่างถูกต้อง



2. เชื่อมต่อโมเด็มของคุณเข้ากับเราเตอร์ด้วยสายเคเบิลเครือข่ายที่ใหม่



3. เปิดเคเบิล/โมเด็ม DSL
4. ตรวจสอบไฟ, LED ของเคเบิล/โมเด็ม DSL เพื่อให้แน่ใจว่าการเชื่อมต่อทำงานอยู่

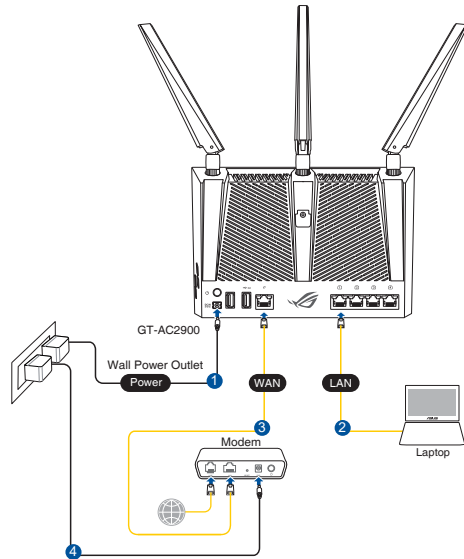


# การตั้งค่า GT-AC2900

คุณสามารถตั้งค่าเราเตอร์ ผ่านการเชื่อมต่อแบบมีสายหรือไร้สาย:

## A. การเชื่อมต่อแบบมีสาย

- เสียบเราเตอร์เข้ากับเต้าเสียบและเปิดเครื่อง เชื่อมต่อสายเคเบิลเครือข่ายจากคอมพิวเตอร์ไปยังพอร์ต LAN บนเราเตอร์ของคุณ



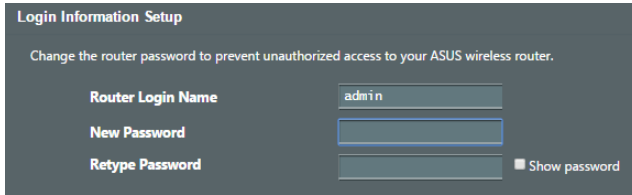
### หมายเหตุ:

- ใช้เฉพาะอะแดปเตอร์ที่มาพร้อมกับแพ็คเกจของคุณเท่านั้น การใช้อะแดปเตอร์อื่นอาจทำให้อุปกรณ์เสียหาย
- ข้อมูลจำเพาะ:

อะแดปเตอร์เพาเวอร์ DC	เอาต์พุต DC: +19V  โดยมีกระแสสูงสุด 1.75A		
อุณหภูมิขณะทำงาน	0~40°C	ขณะเก็บรักษา	0~70°C
ความชื้นขณะทำงาน	50~90%	ขณะเก็บรักษา	20~90%

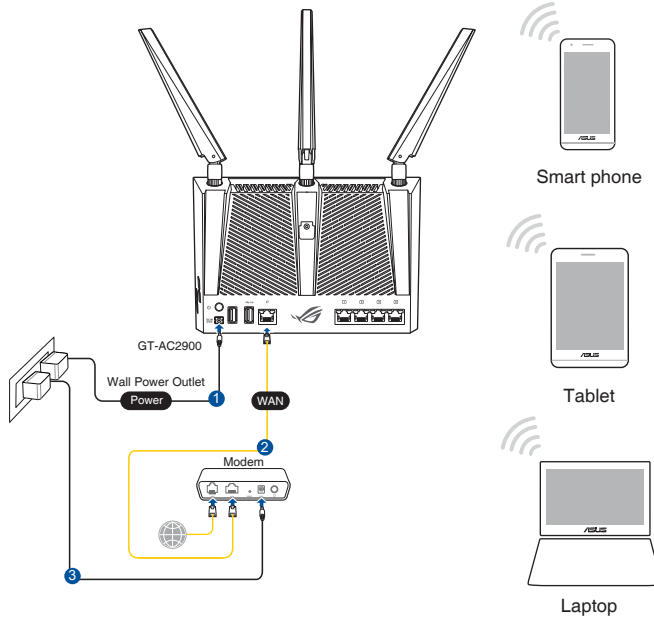


2. เว็บ GUI จะเปิดใช้งานอัตโนมัติเมื่อคุณเปิดเว็บเบราว์เซอร์ หากไม่เปิดใช้งานโดยอัตโนมัติ เข้าไปที่ <http://router.asus.com>
3. ตั้งค่ารหัสผ่านสำหรับเราเตอร์ของคุณเพื่อความปลอดภัยจากการเข้าถึงที่ไม่ได้รับอนุญาต



## B. การเชื่อมต่อไร้สาย

1. เสียบเราเตอร์เข้ากับเต้าเสียบและเปิดเครื่อง



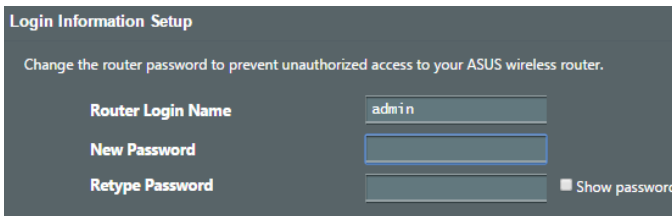
2. เชื่อมต่อกับชื่อเครือข่าย (SSID) ที่แสดงบนฉลากผลิตภัณฑ์ที่ด้านหลังของเราเตอร์ เพื่อการรักษาความปลอดภัยของเครือข่ายที่ดีกว่า เปลี่ยนเป็น SSID ที่มีลักษณะเฉพาะและกำหนดรหัสผ่าน



ชื่อ Wi-Fi (SSID): ASUS\_XX

- \* XX หมายถึงตัวเลขสองหลักสุดท้ายของ MAC แอดเดรส คุณสามารถค้นหาได้บนฉลากด้านหลังของ GT-AC2900

3. เมื่อเชื่อมต่อแล้ว เว็บ GUI จะเปิดใช้งานโดยอัตโนมัติเมื่อคุณเปิดเว็บเบราว์เซอร์ หากไม่เปิดใช้งานโดยอัตโนมัติ เข้าไปที่ <http://router.asus.com>
4. ตั้งค่ารหัสผ่านสำหรับเราเตอร์ของคุณเพื่อความปลอดภัยจากการเข้าถึงที่ไม่ได้รับอนุญาต







## การจดจำการตั้งค่าเราเตอร์ไร้สาย

- จดจำการตั้งค่าไร้สายของคุณเมื่อคุณเสร็จสิ้นการตั้งค่าเราเตอร์

ชื่อเราเตอร์:	รหัสผ่าน:
SSID ของเครือข่าย 2.4 GHz:	รหัสผ่าน:
SSID ของเครือข่าย 5G Hz:	รหัสผ่าน:

## คำถามที่ถามบ่อย

1. สามารถหาข้อมูลเพิ่มเติมเกี่ยวกับเราเตอร์แบบไร้สายได้จากที่ไหน?
  - ไซต์ FAQ ออนไลน์: <http://support.asus.com/faq>
  - ไซต์สนับสนุนด้านเทคนิค: <http://support.asus.com>
  - สายด่วนบริการลูกค้า: ดูที่หัวข้อสายด่วนบริการในคู่มือเริ่มต้นอย่างรวดเร็วนี้
  - คุณสามารถขอรับคู่มือผู้ใช้ออนไลน์ได้ที่ <http://support.asus.com>



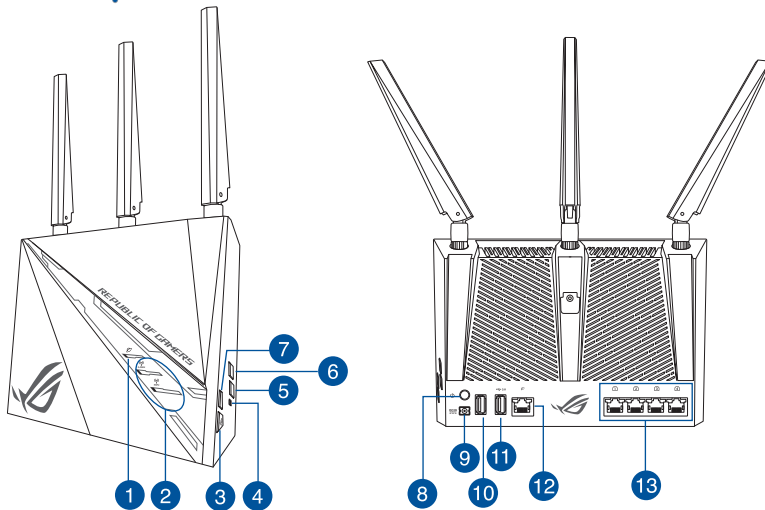
## Các phụ kiện kèm theo hộp

- Router không dây GT-AC2900
- Adapter AC (điện xoay chiều)
- Giá đỡ/giá treo tường sử dụng hai mục đích
- Tờ hướng dẫn khởi động nhanh
- 3 ăng ten không dây
- Cáp mạng (RJ-45)
- 1 tua vít



**LƯU Ý:** Nếu có bất kỳ phụ kiện nào bị hỏng hoặc thiếu, hãy liên hệ với đại lý bán hàng.

## Nhìn sơ lược GT-AC2900



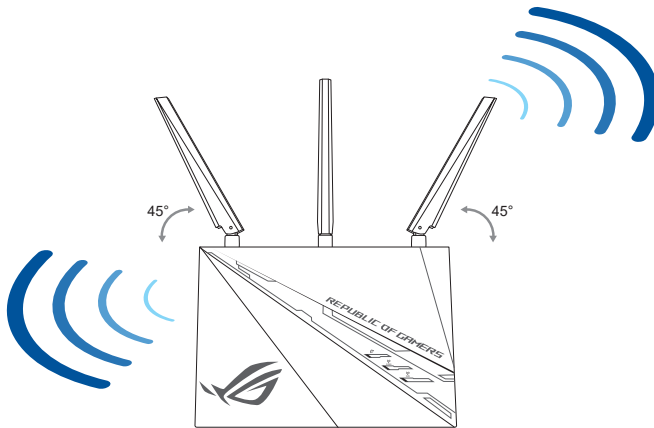
1. Đèn LED WAN (Internet)	8. Nút bật/tắt nguồn
2. Đèn LED Wi-Fi 2.4GHz/5GHz	9. Cổng nguồn (DC-IN)
3. ROG Phím tăng tốc	10. Cổng USB 2.0
4. Nút khởi động lại	11. Cổng USB 3.0
5. Nút bật/tắt Wi-Fi	12. Cổng WAN (Internet)
6. Nút WPS	13. Cổng LAN
7. Nút bật/tắt LED	



## Bố trí router của bạn

Để truyền tín hiệu không dây tối ưu giữa router không dây và các thiết bị mạng đã kết nối với router, đảm bảo bạn:

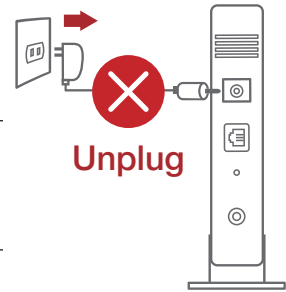
- Đặt router không dây ở khu vực trung tâm để phủ sóng mạng không dây tối đa cho các thiết bị mạng.
- Đặt thiết bị cách xa các vật cản kim loại và xa ánh sáng trực tiếp từ mặt trời.
- Đặt thiết bị cách xa các thiết bị Wi-Fi 802.11b/g hoặc 20MHz, thiết bị ngoại vi máy tính 2.4GHz, thiết bị Bluetooth, điện thoại di động, máy biến áp, động cơ công suất cao, đèn huỳnh quang, lò vi sóng, tủ lạnh và các thiết bị công nghiệp khác để phòng tránh nhiễu hoặc mất tín hiệu.
- Luôn cập nhật lên firmware mới nhất. Truy cập trang web ASUS tại <http://www.asus.com> để tải các bản cập nhật firmware mới nhất.
- Đặt router không dây nằm ngang.



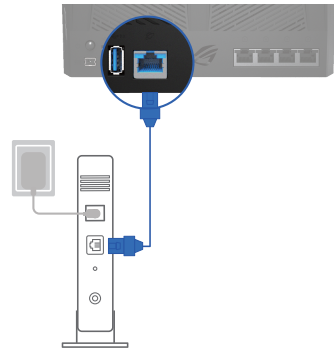
## Chuẩn bị modem

1. Ngắt cáp nguồn/modem DSL. Nếu có dùng pin dự phòng, hãy tháo pin ra.

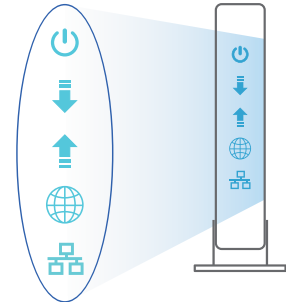
**LƯU Ý:** Nếu đang sử dụng DSL cho internet, bạn cần có tên người dùng/mật khẩu từ Nhà cung cấp Dịch vụ Internet (ISP) để thiết lập router đúng cách.



2. Kết nối modem của bạn với router bằng cáp mạng kèm theo.



3. Bật nguồn modem cáp/DSL.
4. Kiểm tra ánh sáng đèn LED trên modem cáp/DSL để đảm bảo kết nối đang hoạt động.

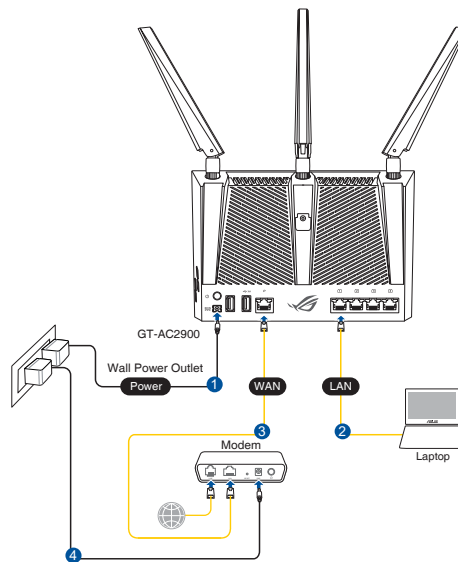


# Thiết lập router GT-AC2900

Để thiết lập router LTE qua kết nối có dây hoặc không dây.

## A. Kết nối có dây

1. Cắm router vào ổ cắm điện và bật nguồn router. Cắm cáp mạng từ máy tính vào cổng LAN trên router.



## LƯU Ý:

- Chỉ nên sử dụng adapter kèm theo gói sản phẩm của bạn. Sử dụng các adapter khác có thể làm hỏng thiết bị.
- **Thông số kỹ thuật:**

<b>Adapter nguồn DC</b>	Đầu ra DC: +19V với dòng điện tối đa 1.75A		
<b>Nhiệt độ hoạt động</b>	0~40°C	Bảo quản	0~70°C
<b>Độ ẩm hoạt động</b>	50~90%	Bảo quản	20~90%

- GUI (giao diện người dùng đồ họa) web sẽ tự động bật lên khi bạn mở trình duyệt web. Nếu nó không tự động bật lên, hãy nhập <http://router.asus.com>.
- Thiết lập mật khẩu cho router để ngăn chặn truy cập trái phép.

Login Information Setup

Change the router password to prevent unauthorized access to your ASUS wireless router.

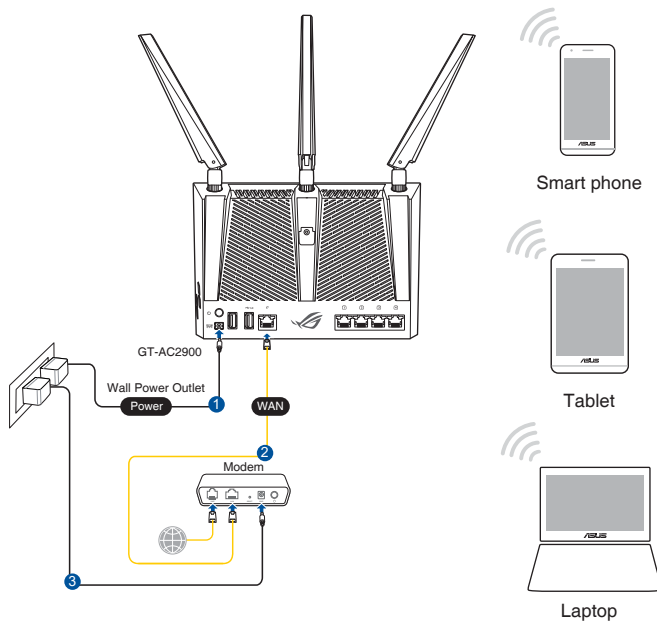
Router Login Name

New Password

Retype Password   Show password

## B. Kết nối mạng không dây

- Cắm router vào ổ cắm điện và bật nguồn router.



2. **Kết nối với tên mạng (SSID) in trên nhãn sản phẩm ở phía sau router. Để bảo mật mạng tốt hơn, hãy đổi sang SSID duy nhất và gán một mật khẩu.**



Tên Wi-Fi (SSID): ASUS\_XX

- \* **XX** để cập đến hai số cuối của địa chỉ MAC. Bạn có thể tìm thấy nó trên nhãn ở mặt sau router GT-AC2900.

3. **Một khi đã kết nối, GUI web sẽ tự động bật lên khi bạn mở trình duyệt web. Nếu nó không tự động bật lên, hãy nhập <http://router.asus.com>.**
4. **Thiết lập mật khẩu cho router để ngăn chặn truy cập trái phép.**

**Login Information Setup**

Change the router password to prevent unauthorized access to your ASUS wireless router.

Router Login Name	<input type="text" value="admin"/>
New Password	<input type="password"/>
Retype Password	<input type="password"/> <input type="checkbox"/> Show password

## Ghi nhớ các cài đặt router không dây của bạn

- Ghi nhớ các cài đặt không dây khi bạn hoàn tất thiết lập router.

Tên router:	Mật khẩu:
SSID mạng 2.4 GHz:	Mật khẩu:
SSID mạng 5G Hz:	Mật khẩu:

## Hỏi Đáp

1. Tôi có thể tìm thêm thông tin về router không dây ở đâu?
  - Trang Hỏi Đáp trực tuyến: <http://support.asus.com/faq>
  - Trang hỗ trợ kỹ thuật: <http://support.asus.com>
  - Đường dây nóng khách hàng: Tham khảo phần Đường dây nóng hỗ trợ trong Tài liệu hướng dẫn khởi động nhanh này
  - Bạn có thể truy cập sổ hướng dẫn sử dụng trực tuyến tại <http://support.asus.com>



## Networks Global Hotline Information

Area	Country/ Region	Hotline Number	Service Hours
Europe	Cyprus	800-92491	09:00-13:00; 14:00-18:00 Mon-Fri
	France	0033-170949400	09:00-18:00 Mon-Fri
	Germany	0049-1805010920	09:00-18:00 Mon-Fri 10:00-17:00 Mon-Fri
		0049-1805010923 (component support )	
		0049-2102959911 (Fax)	
	Hungary	0036-15054561	09:00-17:30 Mon-Fri
	Italy	199-400089	09:00-13:00 ; 14:00-18:00 Mon-Fri
	Greece	00800-44142044	09:00-13:00 ; 14:00-18:00 Mon-Fri
	Austria	0043-820240513	09:00-18:00 Mon-Fri
	Netherlands/ Luxembourg	0031-591570290	09:00-17:00 Mon-Fri
	Belgium	0032-78150231	09:00-17:00 Mon-Fri
	Norway	0047-2316-2682	09:00-18:00 Mon-Fri
	Sweden	+46-858769407	09:00-18:00 Mon-Fri
	Finland	00358-969379690	10:00-19:00 Mon-Fri
	Denmark	0045-38322943	09:00-18:00 Mon-Fri
	Poland	0048-225718040	08:30-17:30 Mon-Fri
	Spain	0034-902889688	09:00-18:00 Mon-Fri
	Portugal	00351-707500310	09:00-18:00 Mon-Fri
	Slovak Republic	00421-232162621	08:00-17:00 Mon-Fri
	Czech Republic	00420-596766888	08:00-17:00 Mon-Fri
	Switzerland-German	0041-848111010	09:00-18:00 Mon-Fri
	Switzerland-French	0041-848111014	09:00-18:00 Mon-Fri
	Switzerland-Italian	0041-848111012	09:00-18:00 Mon-Fri
United Kingdom	0044-1442265548	09:00-17:00 Mon-Fri	
Ireland	0035-31890719918	09:00-17:00 Mon-Fri	
Russia and CIS	008-800-100-ASUS	09:00-18:00 Mon-Fri	
Ukraine	0038-0445457727	09:00-18:00 Mon-Fri	

## Networks Global Hotline Information

Area	Country/ Region	Hotline Numbers	Service Hours
Asia-Pacific	Australia	1300-278788	09:00-18:00 Mon-Fri
	New Zealand	0800-278788	09:00-18:00 Mon-Fri
	Japan	0800-1232787	09:00-19:00 Mon-Sun
		0081-570783886 (Non-Toll Free)	09:00-19:00 Mon-Sun
	Korea	0082-215666868	09:30-17:00 Mon-Fri
	Thailand	0066-24011717	09:00-18:00 Mon-Fri
		1800-8525201	
	Singapore	0065-64157917	11:00-19:00 Mon-Fri
		0065-67203835	11:00-19:00 Mon-Fri
		(Repair Status Only)	11:00-13:00 Sat
	Malaysia	1300-88-3495	9:00-18:00 Mon-Fri
	Philippine	1800-18550163	09:00-18:00 Mon-Fri
	India	1800-2090365	09:00-18:00 Mon-Sat
	India(WL/NW)		09:00-21:00 Mon-Sun
Indonesia	0062-2129495000	09:30-17:00 Mon-Fri	
	500128 (Local Only)	9:30 – 12:00 Sat	
Vietnam	1900-555581	08:00-12:00	
		13:30-17:30 Mon-Sat	
Hong Kong	00852-35824770	10:00-19:00 Mon-Sat	
Americas	USA	1-812-282-2787	8:30-12:00 EST Mon-Fri
	Canada		9:00-18:00 EST Sat-Sun
	Mexico	001-8008367847	08:00-20:00 CST Mon-Fri
		08:00-15:00 CST Sat	

## Networks Global Hotline Information

Area	Country/ Region	Hotline Numbers	Service Hours
<b>Middle East + Africa</b>	Egypt	800-2787349	09:00-18:00 Sun-Thu
	Saudi Arabia	800-1212787	09:00-18:00 Sat-Wed
	UAE	00971-42958941	09:00-18:00 Sun-Thu
	Turkey	0090-2165243000	09:00-18:00 Mon-Fri
	South Africa	0861-278772	08:00-17:00 Mon-Fri
	Israel	*6557/00972-39142800 *9770/00972-35598555	08:00-17:00 Sun-Thu 08:30-17:30 Sun-Thu
<b>Balkan Countries</b>	Romania	0040-213301786	09:00-18:30 Mon-Fri
	Bosnia Herzegovina	00387-33773163	09:00-17:00 Mon-Fri
	Bulgaria	00359-70014411	09:30-18:30 Mon-Fri
		00359-29889170	09:30-18:00 Mon-Fri
	Croatia	00385-16401111	09:00-17:00 Mon-Fri
	Montenegro	00382-20608251	09:00-17:00 Mon-Fri
	Serbia	00381-112070677	09:00-17:00 Mon-Fri
	Slovenia	00368-59045400	08:00-16:00 Mon-Fri
00368-59045401			
<b>Baltic Countries</b>	Estonia	00372-6671796	09:00-18:00 Mon-Fri
	Latvia	00371-67408838	09:00-18:00 Mon-Fri
	Lithuania-Kaunas	00370-37329000	09:00-18:00 Mon-Fri
	Lithuania-Vilnius	00370-522101160	09:00-18:00 Mon-Fri

### NOTES:

- UK support e-mail: [network\\_support\\_uk@asus.com](mailto:network_support_uk@asus.com)
- For more information, visit the ASUS support site at: <https://www.asus.com/support>



## ASUS Recycling/Takeback Services

ASUS recycling and takeback programs come from our commitment to the highest standards for protecting our environment. We believe in providing solutions for you to be able to responsibly recycle our products, batteries, other components, as well as the packaging materials. Please go to <http://csr.asus.com/english/Takeback.htm> for the detailed recycling information in different regions.

## REACH

Complying with the REACH (Registration, Evaluation, Authorisation, and Restriction of Chemicals) regulatory framework, we published the chemical substances in our products at ASUS REACH website at <http://csr.asus.com/english/REACH.htm>

## Federal Communications Commission Statement

This device complies with Part 15 of the FCC Rules. Operation is subject to the following two conditions:

- This device may not cause harmful interference.
- This device must accept any interference received, including interference that may cause undesired operation.

This equipment has been tested and found to comply with the limits for a class B digital device, pursuant to part 15 of the FCC Rules. These limits are designed to provide reasonable protection against harmful interference in a residential installation.

This equipment generates, uses and can radiate radio frequency energy and, if not installed and used in accordance with the instructions, may cause harmful interference to radio communications. However, there is no guarantee that interference will not occur in a particular installation. If this equipment does cause harmful interference to radio or television reception, which can be determined by turning the equipment off and on, the user is encouraged to try to correct the interference by one or more of the following measures:

- Reorient or relocate the receiving antenna.
- Increase the separation between the equipment and receiver.
- Connect the equipment into an outlet on a circuit different from that to which the receiver is connected.
- Consult the dealer or an experienced radio/TV technician for help.



---

**WARNING!** Any changes or modifications not expressly approved by the party responsible for compliance could void the user's authority to operate the equipment.

---

## Prohibition of Co-location

This device and its antenna(s) must not be co-located or operating in conjunction with any other antenna or transmitter.

### IMPORTANT NOTE:

**Radiation Exposure Statement:** This equipment complies with FCC radiation exposure limits set forth for an uncontrolled environment. End users must follow the specific operating instructions for satisfying RF exposure compliance. To maintain compliance with FCC exposure compliance requirement, please follow operation instruction as documented in this manual.





## Declaration of Conformity for R&TTE directive 1999/5/EC

Essential requirements – Article 3

Protection requirements for health and safety – Article 3.1a

Testing for electric safety according to EN 60950-1 has been conducted. These are considered relevant and sufficient.

Protection requirements for electromagnetic compatibility – Article 3.1b

Testing for electromagnetic compatibility according to EN 301 489-1 and EN 301 489-17 has been conducted. These are considered relevant and sufficient.

Effective use of the radio spectrum – Article 3.2

Testing for radio test suites according to EN 300 328- 2 has been conducted. These are considered relevant and sufficient.

## Declaration of Conformity for Ecodesign directive 2009/125/EC

Testing for eco-design requirements according to (EC) No 1275/2008 and (EU) No 801/2013 has been conducted. When the device is in Networked Standby Mode, its I/O and network interface are in sleep mode and may not work properly. To wake up the device, press the Wi-Fi on/off, LED on/off, reset, or WPS button.

## CE Mark Warning

This is a Class B product, in a domestic environment, this product may cause radio interference, in which case the user may be required to take adequate measures. Operation Channels: CH1~11 for N. America; CH1~13 for Japan; CH1~13 for Europe (ETSI)

This equipment may be operated in AT, BE, DE, DK, EE, FI, FR, DE, GR, HU, IE, IT, LU, MT, NL, PL, PT, SK, SL, ES, SE, GB, IS, LI, NO, CH, BG, RO, RT.

## Canada, Industry Canada (IC) Notices

This Class B digital apparatus complies with Canadian ICES-003 and RSS-210.

Operation is subject to the following two conditions: (1) this device may not cause interference, and (2) this device must accept any interference, including interference that may cause undesired operation of the device.

## Radio Frequency (RF) Exposure Information

The radiated output power of the ASUS Wireless Device is below the Industry Canada (IC) radio frequency exposure limits. The ASUS Wireless Device should be used in such a manner such that the potential for human contact during normal operation is minimized.

This device has been evaluated for and shown compliant with the IC Specific Absorption Rate (“SAR”) limits when installed in specific host products operated in portable exposure conditions (antennas are less than 20 centimeters of a person’s body).

This device has been certified for use in Canada. Status of the listing in the Industry Canada’s REL (Radio Equipment List) can be found at the following web address:

<http://www.ic.gc.ca/app/sitt/re/tel/srch/nwRdSrch.do?lang=eng>

Additional Canadian information on RF exposure also can be found at the following web:

<http://www.ic.gc.ca/eic/site/smt-gst.nsf/eng/sf08792.html>





## Canada, avis d'Industry Canada (IC)

Cet appareil numérique de classe B est conforme aux normes canadiennes ICES-003 et RSS-210.

Son fonctionnement est soumis aux deux conditions suivantes : (1) cet appareil ne doit pas causer d'interférence et (2) cet appareil doit accepter toute interférence, notamment les interférences qui peuvent affecter son fonctionnement.

## Informations concernant l'exposition aux fréquences radio (RF)

La puissance de sortie émise par l'appareil de sans fil ASUS est inférieure à la limite d'exposition aux fréquences radio d'Industry Canada (IC). Utilisez l'appareil de sans fil ASUS de façon à minimiser les contacts humains lors du fonctionnement normal.

Ce périphérique a été évalué et démontré conforme aux limites SAR (Spécific Absorption Rate – Taux d'absorption spécifique) d'IC lorsqu'il est installé dans des produits hôtes particuliers qui fonctionnent dans des conditions d'exposition à des appareils portables (les antennes se situent à moins de 20 centimètres du corps d'une personne).

Ce périphérique est homologué pour l'utilisation au Canada. Pour consulter l'entrée correspondant à l'appareil dans la liste d'équipement radio (REL - Radio Equipment List) d'Industry Canada rendez-vous sur:

<http://www.ic.gc.ca/app/sitt/reltel/srch/nwRdSrch.do?lang=eng>

Pour des informations supplémentaires concernant l'exposition aux RF au Canada rendez-vous sur:

<http://www.ic.gc.ca/eic/site/smt-gst.nsf/eng/sf08792.html>

## Safety Notices

- Use this product in environments with ambient temperatures between 0°C(32°F) and 40°C(104°F).
- Refer to the rating label on the bottom of your product and ensure your power adapter complies with this rating.
- DO NOT place on uneven or unstable work surfaces. Seek servicing if the casing has been damaged.
- DO NOT place or drop objects on top and do not shove any foreign objects into the product.
- DO NOT expose to or use near liquids, rain, or moisture. DO NOT use the modem during electrical storms.
- DO NOT cover the vents on the product to prevent the system from getting overheated.
- DO NOT use damaged power cords, accessories, or other peripherals.
- If the Adapter is broken, do not try to fix it by yourself. Contact a qualified service technician or your retailer.
- To prevent electrical shock hazard, disconnect the power cable from the electrical outlet before relocating the system.



## NCC 警語

經型式認證合格之低功率射頻電機，非經許可，公司、商號或使用者均不得擅自變更頻率、加大功率或變更原設計之特性及功能。

低功率射頻電機之使用不得影響飛航安全及干擾合法通信；經發現有干擾現象時，應立即停用，並改善至無干擾時方得繼續使用。

前項合法通信，指依電信法規定作業之無線電通信。

低功率射頻電機須忍受合法通信或工業、科學及醫療用電波輻射性電機設備之干擾。

「產品之限用物質含有情況」之相關資訊，請參考下表：

單元	限用物質及其化學符號					
	鉛 (Pb)	汞 (Hg)	鎘 (Cd)	六價鉻 (Cr <sup>+6</sup> )	多溴聯苯 (PBB)	多溴二苯醚 (PBDE)
印刷電路板及電子組件	-	○	○	○	○	○
結構組件（金屬 / 塑膠）	○	○	○	○	○	○
其他組件（如天線 / 指示燈 / 連接線）	○	○	○	○	○	○
其他及其配件（如電源供應器）	-	○	○	○	○	○

備考1. “○” 係指該項限用物質之百分比含量未超出百分比含量基準值。  
備考2. “-” 係指該項限用物質為排除項目。

## DFS 警語

操作在 5.15-5.35/5.47-5.85GHz 之無線資訊傳輸設備 (802.11a/ac 產品)，應避免影響附近雷達系統之操作。

## MPE

本產品電磁波曝露量 (MPE) 標準值  $1\text{mW}/\text{cm}^2$ ，送測產品實測值為  $0.32982\text{mW}/\text{cm}^2$ ，建議使用時至少距離人體 20cm。

## 安全說明：

- 請在溫度為  $0^{\circ}\text{C}$  ( $32^{\circ}\text{F}$ ) 至  $40^{\circ}\text{C}$  ( $104^{\circ}\text{F}$ ) 之間的環境中使用本產品。
- 請依照產品上的電源功率貼紙說明使用正確的電源變壓器，如果使用錯誤規格的電源變壓器有可能會造成內部零件的損毀。
- 請勿將產品放置於不平坦或不穩定的表面，若產品的機殼毀損，請聯絡維修服務人員。
- 請勿在產品上放置其他物品，請勿將任何物品塞入產品內，以避免引起元件短路或電路損毀。
- 請保持機器在乾燥的環境下使用，雨水、溼氣、液體等含有礦物質將會腐蝕電子線路，請勿在雷電天氣下使用數據機。
- 請勿堵塞產品的通風孔，以避免因散熱不良而導致系統過熱。
- 請勿使用破損的電源線、附件或其他周邊產品。
- 如果電源已毀損，請不要嘗試自行修復，請將其交給專業技術服務人員或經銷商來處理。
- 為了防止電擊風險，在搬動主機之前，請先將電源線插頭暫時從電源插座上拔除。



电子电气产品有害物质限制使用标识要求：图中之数字为产品之环保使用期限。仅指电子电气产品中含有的有害物质不致发生外泄或突变从而对环境造成污染或对人体、财产造成严重损害的期限。

产品中有害物质的名称及含量

部件名称	有害物质					
	铅(Pb)	汞(Hg)	镉(Cd)	六价铬 (Cr(VI))	多溴联苯 (PBB)	多溴二苯醚 (PBDE)
印刷电路板及其电子组件	×	○	○	○	○	○
外壳	○	○	○	○	○	○
电源适配器	×	○	○	○	○	○
外部信号连接头及线材	×	○	○	○	○	○
中央处理器与内存	×	○	○	○	○	○

本表格依据 SJ/T 11364 的规定编制。  
○：表示该有害物质在该部件所有均质材料中的含量均在 GB/T 26572 规定的限量要求以下。  
×：表示该有害物质至少在该部件的某一均质材料中的含量超出 GB/T 26572 规定的限量要求，  
然该部件仍符合欧盟指令 2011/65/EU 的规范。  
备注：此产品所标示之环保使用期限，系指在一般正常使用状况下。

#### 安全说明：

- 请在温度为 0° C (32° F) 至 40° C (104° F) 之间的环境中使用本产品。
- 请依照产品上的电源功率贴纸说明使用正确的电源适配器，如果试用错误规格的电源适配器可能会造成内部零件的损坏。
- 请勿将产品放置于不平坦或不稳定的表面，若产品的外壳损坏，请联系维修服务人员。
- 请勿在产品上放置其他物品，请勿将任何物品塞入产品内，以避免引起组件短路或电路损坏。
- 请保持机器在干燥的环境下使用，雨水、湿气、液体等含有矿物质会腐蚀电子线路，请勿在雷电天气下使用调制解调器。
- 请勿堵塞产品的通风孔，以避免因散热不良而导致系统过热。
- 请勿使用破损的电源线、附件或其他周边产品。
- 如果电源已损坏，请不要尝试自行修复，请将其交给专业技术服务人员或经销商来处理。
- 为了防止电击风险，在搬动主机前，请先将电源线插头暂时从电源插座上拔除。







ASUS

