



RT-AC1300G PLUS

Wireless-AC1300 Dual-Band Gigabit Router



Quick Start Guide/Kullanım Klavuzu

U11369 / First Edition / February 2016

Table of contents

Package contents	3
A quick look at your RT-AC1300G PLUS.....	3
Installing your router	4
1. Setting up your RT-AC1300G PLUS.....	4
1.1 Wired connection	4
1.2 Wireless connection.....	4
2. Logging in to RT-AC1300G PLUS web GUI.....	12
2.1 Wired connection	12
2.2 Wireless connection.....	17
3. Logging in with default user name and password.....	25
4. Using the Quick Internet Setup (QIS).....	30
5. Remembering your wireless router settings.....	34
FAQ	37
Networks Global Hotline Information	43

This QSG contains these languages:

English	Ελληνικά	Srpski
Български	Magyar	Slovenský
Čeština	Italiano	Slovenščina
Hrvatski	Latviski	Español
Dansk	Lietuvių	Svenska
Nederlands	Norsk	Український
Eesti	Polски	Türkçe
Suomi	Português	
Français	Română	
Deutsch	Русский	

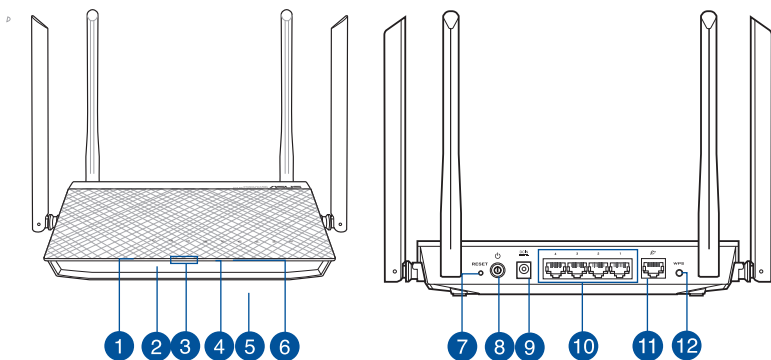
Package contents

- ☑ RT-AC1300G PLUS Wireless
- ☑ Router Network cable (RJ-45)
- ☑ Support CD (User Manual)
- ☑ AC adapter
- ☑ Quick Start Guide



NOTE: If any of the items is damaged or missing, contact your retailer.

A quick look at your RT-AC1300G PLUS

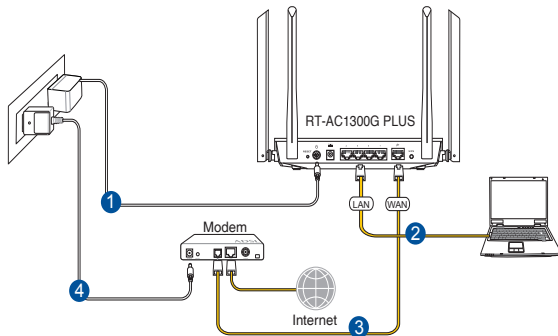


1. Power LED	7. Reset button
2. WAN (Internet) LED	8. Power button
3. 2.4GHz LED / 5GHz LED	9. Power (DC-IN) port
4. USB LED	10. LAN 1 ~ 4 ports
5. USB 3.0 port	11. WAN (Internet) port
6. LAN LED	12. WPS button

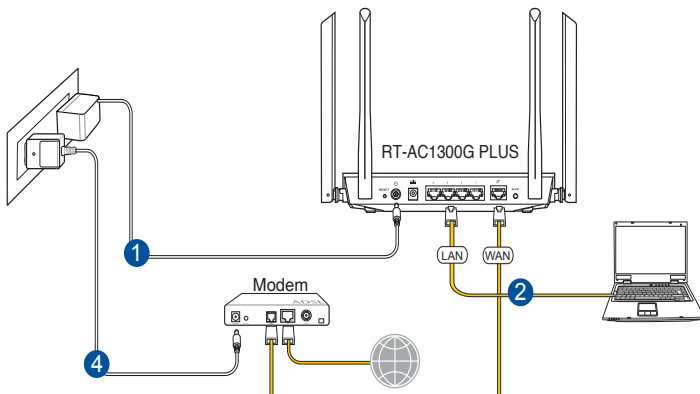
Installing your router

1. You can set up your wireless router via wired or wireless connection.

1.1 **Wired:** Connect the network cable (3) from your modem to the blue Ethernet port on your router. Connect another network cable (2) from your computer to the yellow Ethernet port on your router.



1.2 **Wireless:** Connect the network cable (2) from your modem to the blue Ethernet port on your router. Turn on the Wi-Fi function of your computer or other devices.



Български

Wired(Кабелна): Свържете мрежовия кабел (3) от модема към синия Ethernet порт на рутера. Свържете другия мрежов кабел (2) от компютъра към жълтия Ethernet порт на рутера.

Wireless(Безжична): Свържете мрежовия кабел (2) от модема към синия Ethernet порт на рутера. Активирайте функцията Wi-Fi на компютъра или други устройства.

Hrvatski

Žično: Spojite mrežni kabel (3) iz modema u plavi Ethernet priključak na usmjerivaču. Spojite drugi mrežni kabel (2) iz računala u žuti Ethernet priključak na usmjerivaču.

Bežično: Spojite mrežni kabel (2) iz modema u plavi Ethernet priključak na usmjerivaču. Uključite Wi-Fi funkciju računala ili drugih uređaja.

Čeština

Drátové připojení: Připojte síťový kabel (3) od modemu k modrému portu Ethernet na směrovači. Připojte druhý síťový kabel (2) od počítače ke žlutému portu Ethernet na směrovači.

Bezdrátové připojení: Připojte síťový kabel (2) od modemu k modrému portu Ethernet na směrovači. Zapněte funkci Wi-Fi v počítači nebo jiných zařízeních.

Dansk

Kabelforbundet: Forbind dit modem til den blå Ethernet-port på din router med netværkskablet (3). Forbind din computer til den gule Ethernet-port på din router med det andet netværkskabel (2).

Trådløs: Forbind dit modem til den blå Ethernet-port på din router med netværkskablet (2). Slå Wi-Fi-funktionen til på din computer eller anden enhed.

Nederlands

Bekabeld: Sluit de netwerkkabel (3) van uw modem aan op de blauwe Ethernet-poort op uw router. Sluit een andere netwerkkabel (2) van uw computer aan op de gele Ethernet-poort op uw router.

Draadloos: Sluit de netwerkkabel (2) van uw modem aan op de blauwe Ethernet-poort op uw router. Schakel de wifi-functie van uw computer of andere apparaten in.

Eesti

Traadiga võrk: Ühendage võrgukaabel (3) modemilt sinisesse Etherneti porti ruuteril. Ühendage teine võrgukaabel (2) arvutilt kollasesse Etherneti porti ruuteril.

Traadita võrk: Ühendage võrgukaabel (2) modemilt sinisesse Etherneti porti ruuteril. Lülitage sisse WiFi-funktsioon arvutil või muul seadmel.

Suomi

Langallinen: Liitä verkkokaapeli (3) modeemista reitittimen siniseen Ethernet-porttiin. Liitä toinen verkkokaapeli (2) tietokoneesta reitittimen keltaiseen Ethernet-porttiin.

Langaton: Liitä verkkokaapeli (2) modeemista reitittimen siniseen Ethernet-porttiin. Kytke tietokoneen tai muun laitteen Wi-Fi-toiminto päälle.

Français

Connexion filaire : Utilisez un câble réseau (3) pour relier votre modem au port Ethernet bleu du routeur. Utilisez un autre câble (2) pour relier votre ordinateur au port Ethernet jaune du routeur.

Connexion sans fil : Utilisez un câble réseau (2) pour relier votre modem au port Ethernet bleu du routeur. Activez la fonction Wi-Fi de votre ordinateur ou de tout autre appareil que vous souhaitez connecter.

Deutsch

Wired (Kabelgebunden): Schließen Sie das Netzkabel (3) von Ihrem Modem am blauen Netzwerkanschluss Ihres Routers an. Schließen Sie ein weiteres Netzkabel (2) von Ihrem Computer am gelben Netzwerkanschluss Ihres Routers an.

Wireless (WLAN): Schließen Sie das Netzkabel (2) von Ihrem Modem am blauen Netzwerkanschluss an Ihrem Router an. Schalten Sie die WLAN-Funktion Ihres Computers oder anderer Geräte ein.

Ελληνικά

Ενσύρματο: Συνδέστε το καλώδιο δικτύου (3) από το μόντεμ σας στην μπλε θύρα Ethernet του δρομολογητή σας. Συνδέστε ένα άλλο καλώδιο δικτύου (2) από τον υπολογιστή σας στην κίτρινη θύρα Ethernet του δρομολογητή σας.

Ασύρματο: Συνδέστε το καλώδιο δικτύου (2) από το μόντεμ σας στην μπλε θύρα Ethernet του δρομολογητή σας. Ενεργοποιήστε τη λειτουργία Wi-Fi του υπολογιστή σας ή άλλων συσκευών.

Magyar

Vezetékes: Csatlakoztassa a hálózati kábelt (3) a modem és a routeren lévő kék Ethernet-port között. Csatlakoztasson egy másik hálózati kábelt (2) a számítógép és a routeren lévő sárga Ethernet-port között.

Vezeték nélküli: Csatlakoztassa a hálózati kábelt (2) a modem és a routeren lévő kék Ethernet-port között. Kapcsolja be a számítógép vagy más készülék Wi-Fi funkcióját.

Italiano

Cablata: collegate il cavo di rete (3) dal vostro modem alla porta Ethernet blu del vostro router. Collegate un altro cavo di rete (2) dal vostro computer alla porta Ethernet gialla del vostro router.

Connessione wireless: collegate il cavo di rete (3) dal vostro modem alla porta Ethernet blu del vostro router. Attivate la funzione Wi-Fi del vostro computer o degli altri dispositivi in vostro possesso.

Latviski

Vadu savienojums. Pievienojiet tīkla kabeli (3), pieslēdzot to no modema pie maršrutētāja zilā Ethernet porta. Pievienojiet vēl vienu tīkla kabeli (2), pieslēdzot to no datora pie maršrutētāja dzeltenā Ethernet porta.

Bezvadu savienojums. Pievienojiet tīkla kabeli (2), pieslēdzot to no modema pie maršrutētāja zilā Ethernet porta. Ieslēdziet datora vai citu ierīču Wi-Fi funkciju.

Lietuvių

Laidinis: Prijunkite tinklo laidą (3) nuo modemo prie mėlyno etherneto prievado savo maršruto parinktuve. Prijunkite kitą tinklo laidą (2) nuo kompiuterio prie geltono etherneto prievado savo maršruto parinktuve.

Belaidis: Prijunkite tinklo laidą (2) nuo modemo prie mėlyno etherneto prievado savo maršruto parinktuve. Kompiuteryje ar kituose įrenginiuose įjunkite „Wi-Fi“ funkciją.

Norsk

Kablet: Koble en nettverkskabel (3) fra modemet til den blå Ethernet-porten på rutenen. Koble en annen nettverkskabel (2) fra datamaskinen til den gule Ethernet-porten på rutenen.

Trådløs: Koble en nettverkskabel (2) fra modemet til den blå Ethernet-porten på rutenen. Slå på Wi-Fi-funksjonen på en datamaskin eller annen enhet.

Polski

Połączenie kablowe: Połącz kabel sieciowy (3) prowadzący z modemem, z niebieskim gniazdem sieci Ethernet routera. Połącz kolejny kabel sieciowy (2) prowadzący z komputera, z żółtym gniazdem sieci Ethernet routera.

Połączenie bezprzewodowe: Połącz kabel sieciowy (2) prowadzący z modemem, z niebieskim gniazdem sieci Ethernet routera. Włącz funkcję Wi-Fi w komputerze lub innych urządzeniach.

Português

Com fios: Ligue o cabo de rede (3) do seu modem à porta Ethernet azul do seu router. Ligue o outro cabo de rede (2) do seu computador à porta Ethernet amarela do seu router.

Sem fios: Ligue o cabo de rede (2) do seu modem à porta Ethernet azul do seu router. Ligue a função Wi-Fi do seu computador ou outros dispositivos.

Română

Cu fir: Conectați cablul de rețea (3) de la modem la portul Ethernet albastru de pe ruter. Conectați un alt cablu de rețea (2) de la computer la portul Ethernet galben de pe ruter.

Fără fir: Conectați cablul de rețea (2) de la modem la portul Ethernet albastru de pe ruter. Activați funcția Wi-Fi de pe computer sau alte dispozitive.

Русский

Проводное: Подключите сетевой кабель (3) от модема к синему Ethernet-порту роутера. Подключите другой сетевой кабель (2) с компьютера к желтому Ethernet-порту роутера.

Беспроводное: Подключите сетевой кабель (3) от модема к синему Ethernet-порту роутера. Включите функцию Wi-Fi на компьютере или другом устройстве.

Srpski

Ožičeno: Povežite mrežni kabl (3) sa svog modema za plavi Ethernet ulaz na svom ruteru. Povežite drugi mrežni kabl (2) sa svog kompjutera za žuti Ethernet ulaz na svom ruteru.

Bežično: Povežite mrežni kabl (2) sa svog modema za plavi Ethernet ulaz na svom ruteru. Uključite Wi-Fi funkciju na svom kompjuteru ili drugim uređajima.

Slovenský

Káblové pripojenie: Pripojte sieťový kábel (3) od svojho modemu k modrému portu siete Ethernet na smerovači. Pripojte ďalší sieťový kábel (2) od svojho počítača k žltému portu siete Ethernet na smerovači.

Bezdrôtové pripojenie: Pripojte sieťový kábel (2) od svojho modemu k modrému portu siete Ethernet na smerovači. Vo svojom počítači a ďalších zariadeniach zapnite funkciu siete Wi-Fi.

Slovenščina

Ožičeno: Z omrežnim kablom (3) povežite modem z modrimi vrati Ethernet na usmerjevalniku. Z drugim omrežnim kablom (2) povežite računalnik z rumenimi vrati Ethernet na usmerjevalniku.

Neožičeno: Z omrežnim kablom (2) povežite modem z modrimi vrati Ethernet na usmerjevalniku. Vključite funkcijo Wi-Fi na računalniku ali drugih napravah.

Español

Cableada: conecte el cable de red (3) desde su módem al puerto Ethernet azul del router. Conecte otro cable de red (2) desde su PC al puerto Ethernet amarillo del router.

Inalámbrica: conecte el cable de red (2) desde su módem al puerto Ethernet azul del router. Active la funcionalidad Wi-Fi de su PC u otros dispositivos.

Svenska

Trådsluten: Anslut nätverkskabeln (3) från modemmet till den blå Ethernet-porten på routern. Anslut en annan nätverkskabel (2) från datorn till den gula Ethernet-porten på routern.

Trådlöst: Anslut nätverkskabeln (2) från modemmet till den blå Ethernet-porten på routern. Slå på Wi-Fi funktionen på datorn eller andra enheter.

Український

Дротовий: Підключіть мережевий кабель (3) від модему до блакитного порту Ethernet на маршрутизаторі. Підключіть інший мережевий кабель (2) від комп'ютера до жовтого порту Ethernet на маршрутизаторі.

Бездротове: Підключіть мережевий кабель (2) від модему до блакитного порту Ethernet на маршрутизаторі. Увімкніть функцію Wi-Fi на комп'ютері або інших пристроях.

Türkçe

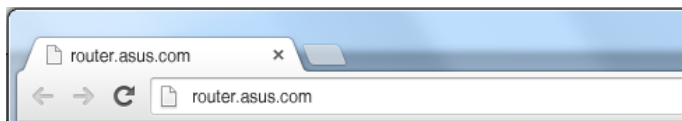
Kablolu: Modeminizden gelen ağ kablosunu (3), yönlendiricinizdeki mavi Ethernet bağlantı noktasına bağlayın. Bilgisayarınızdan gelen diğer ağ kablosunu (2), yönlendiricinizdeki sarı Ethernet bağlantı noktasına bağlayın.

Kablosuz: Modeminizden gelen ağ kablosunu (2), yönlendiricinizdeki mavi Ethernet bağlantı noktasına bağlayın. Bilgisayarınızın veya diğer aygıtların Wi-Fi işlevini açın.

2. Logging in to RT-AC1300G PLUS web GUI.

2.1 Wired connection

The web GUI launches automatically when you open a web browser. If it does not auto-launch, enter <http://router.asus.com>.



Български

Кабелна връзка

Мрежовият графичен интерфейс се включва автоматично при отваряне на браузера. Ако не се включи автоматично, въведете <http://router.asus.com>.

Hrvatski

Žičana veza

Web grafičko sučelje pokreće se automatski kad otvorite web preglednik. Ako se ne pokrene automatski, unesite <http://router.asus.com>.

Čeština

Drátové připojení

Po spuštění webového prohlížeče se automaticky spustí webové grafické uživatelské rozhraní. Pokud se nespustí automaticky, zadejte <http://router.asus.com>.

Dansk

Kabelforbindelse

Når du åbner en webbrowser, åbnes brugergrænsefladen automatisk. Hvis siden ikke åbner automatisk, skal du indtaste <http://router.asus.com>.

Nederlands

Bekabelde verbinding

De grafische webinterface start automatisch wanneer u een webbrowser opent. Als deze niet automatisch start, voert u <http://router.asus.com> in.

Eesti

Traadiga ühendus

Veebipõhine graafiline kasutajaliides (web GUI) käivitub automaatselt, kui avate veebibrauseri. Kui see ei käivitu, sisestage <http://router.asus.com>.

Suomi

Langallinen yhteys

Graafinen web-käyttöliittymä käynnistyy automaattisesti, kun avaat web-selaimen. Jollei se käynnisty automaattisesti, siirry osoitteeseen <http://router.asus.com>.

Français

Connexion filaire

L'interface de gestion du routeur s'affiche automatiquement lors de l'ouverture de votre explorateur Internet. Si ce n'est pas le cas, entrez <http://router.asus.com> dans la barre d'adresse.

Deutsch

Kabelverbindung

Die Webbenutzerschnittstelle erscheint automatisch, wenn Sie einen Webbrowser öffnen. Falls sie nicht automatisch erscheint, rufen Sie auf <http://router.asus.com> .

Ελληνικά

Ενσύρματη σύνδεση

Το σύστημα διαχείρισης web GUI ξεκινά αυτόματα όταν ανοίγετε ένα πρόγραμμα περιήγησης στο web. Εάν δεν εκκινήσει αυτόματα, εισέλθετε στη διεύθυνση <http://router.asus.com>.

Magyar

Vezetékes kapcsolat

Amikor megnyit egy webböngészőt, automatikusan elindul a webes felhasználói felület. Ha nem indul el automatikusan, írja be a következő címet: <http://router.asus.com>.

Italiano

Connessione cablata.

L'interfaccia web (GUI) si avvia automaticamente quando avviate un browser web. In caso contrario inserite <http://router.asus.com> nella barra degli indirizzi.

Latviski

Vadu pieslēgums

Atverot tīmekļa pārlūkprogrammu, tīkla grafiskā lietotāja saskarne GUI atveras automātiski. Ja tā automātiski neatveras, ievadiet <http://router.asus.com>.

Lietuvių

Belaidis ryšys

Žiniatinklio naudotojo sąsaja atnaujinama automatiškai, kai atidarote tinklo naršyklę. Jei sąsaja nepasileidžia automatiškai, įveskite <http://router.asus.com>.

Norsk

Kablet tilkobling

Web-grensesnittet startes automatisk når du åpner en nettleser.→ Hvis ikke, kan du gå til <http://router.asus.com>.

Polski

Połączenie przewodowe

Po uruchomieniu przeglądarki, automatycznie otwiera się sieciowy, graficzny interfejs użytkownika. Jeżeli nie uruchomi się automatycznie, wpisz adres <http://router.asus.com>.

Português

Ligação com fios

A interface web abre automaticamente quando abrir um navegador web. Se não abrir automaticamente, introduza <http://router.asus.com>.

Română

Conectarea prin cablu

Interfața GUI web se lansează automat atunci când deschideți un browser web. Dacă nu se lansează automat, introduceți <http://router.asus.com>.

Русский

Проводное подключение.

Веб-интерфейс запускается автоматически при открытии браузера. Если он не запустился автоматически, введите <http://router.asus.com>.

Srpski

Ožičena veza

Mrežni GUI se pokreće automatski kada otvorite internet pregledač. Ukoliko se ne pokrene automatski, unesite <http://router.asus.com>.

Slovenský

Káblové pripojenie

Po otvorení webového prehľadávača sa automaticky načíta webové grafické používateľské rozhranie (GUI). Ak sa nenačíta automaticky, zadajte adresu <http://router.asus.com>.

Slovenščina

Žična povezava

Spletni vmesnik GUI se samodejno zažene, ko odprete spletni brskalnik. Če se ne zažene samodejno, pojdite na <http://router.asus.com>.

Español

Conexión cableada

La GUI Web se inicia automáticamente cuando abre un explorador Web. Si no se inicia automáticamente, escriba <http://router.asus.com>.

Svenska

Trådanlutning

Webb GUI startar automatiskt när du öppnar en webbläsare. Om den inte startar automatiskt, öppna <http://router.asus.com>.

Український

Дротове підключення

Графічний веб-інтерфейс автоматично запускається, коли ви відкриваєте веб-браузер. Якщо він не запускається автоматично, введіть <http://router.asus.com>.

Türkçe

Kablolu bağlantı

Bir web tarayıcı açtığınızda, web grafik kullanıcı arayüzü otomatik olarak başlar. Otomatik olarak başlamazsa <http://router.asus.com> adresini girin.

2.2 Wireless connection

Connect to the network name (SSID) shown below. For better network security, change to a unique SSID and assign a password.

2.4 GHz SSID:	ASUS
5 GHz SSID:	ASUS_5G



Once connected, the web GUI launches automatically when you open a web browser. If it does not auto-launch, enter <http://router.asus.com>.

Български

Безжична връзка

Свържете се с мрежата с име (SSID), показано по-долу. За по-висока сигурност променете на уникално SSID и задайте парола. След свързване графичният интерфейс се включва автоматично при отваряне на браузера. Ако не се включи автоматично, въведете <http://router.asus.com>.

Hrvatski

Bežična veza

Spojite se na mrežu sa sljedećim nazivom (SSID). Za bolju mrežnu sigurnost, promijenite na jedinstveni SSID i dodijelite lozinku. Nakon spajanja, web grafičko sučelje pokreće se automatski kada otvorite web preglednik. Ako se ne pokrene automatski, unesite <http://router.asus.com>.

Čeština

Bezdrátové připojení

Připojte se k níže uvedenému síťovému názvu (SSID). Pro zvýšení zabezpečení sítě změňte na jedinečné SSID a vytvořte heslo. Po připojení a po spuštění webového prohlížeče se automaticky spustí webové grafické uživatelské rozhraní. Pokud se nespustí automaticky, zadejte <http://router.asus.com>.

Dansk

Trådløs forbindelse

Opret en forbindelse til netværksnavnet (SSID) nedenfor. For at gøre din netværksforbindelse mere sikker, anbefales det at du ændre SSID-navnet og opretter en adgangskode. Når forbindelsen er blevet oprettet, åbnes brugergrænsefalden automatisk, når du åbner en webbrowser. Hvis siden ikke åbner automatisk, skal du indtaste <http://router.asus.com>.

Nederlands

Draadloze verbinding

Maak verbinding met de hieronder weergegeven netwerknaam (SSID). Wijzig voor een betere netwerkbeveiliging naar een unieke SSID en wijs een wachtwoord toe.

Zodra de verbinding is gemaakt, start de grafische webinterface automatisch wanneer u een webbrowser opent. Als deze niet automatisch start, voert u <http://router.asus.com> in.

Eesti

Traadita ühendus

Looge ühendus allpool kuvatud võrgu SSID-ga (võrgu nimi). Võrgu turvalisuse suurendamiseks võtke kasutusele kordumatu SSID ja määrake parool.

Kui ühendus on loodud, käivitub veebipõhine graafiline kasutajaliides automaatselt, kui avate veebibrauseri. Kui see ei käivitu automaatselt, sisestage <http://router.asus.com>.

Suomi

Langaton yhteys

Muodosta yhteys alla näkyvään verkkonimeen (SSID). Saadaksesi paremman verkkosuojauksen, vaihda ainutkertaiseen SSID-nimeen ja määritä salasana.

Yhteyden muodostamisen jälkeen graafinen web-käyttöliittymä käynnistyy automaattisesti, kun avaat web-selaimen. Jollei se käynnisty automaattisesti, siirry osoitteeseen <http://router.asus.com>.

Français

Connexion sans fil :

Établissez une connexion au SSID ci-dessous. Pour garantir une plus grande sécurité, modifiez le nom et le mot de passe d'accès du réseau sans fil.

Une fois connecté, l'interface de gestion du routeur s'affiche automatiquement lors de l'ouverture de votre explorateur Internet. Si ce n'est pas le cas, entrez <http://router.asus.com> dans la barre d'adresse.

Deutsch

WLAN-Verbindung

Stellen Sie eine Verbindung zum nachstehend gezeigten Netzwerknamen (SSID) her. Zur Erhöhung der Netzwerksicherheit sollten Sie eine eindeutige SSID wählen und ein Kennwort zuweisen.

Sobald die Verbindung hergestellt ist, erscheint die Webbenutzerschnittstelle automatisch, sobald Sie einen Webbrowser öffnen. Falls sie nicht automatisch erscheint, rufen Sie auf <http://router.asus.com>.

Ελληνικά

Ασύρματη σύνδεση

Συνδεθείτε στο όνομα δικτύου (SSID) που εμφανίζεται παρακάτω. Για καλύτερη ασφάλεια δικτύου, αλλάξτε το όνομα σε ένα μοναδικό SSID και ορίστε έναν κωδικό πρόσβασης.

Μόλις πραγματοποιηθεί η σύνδεση, γίνεται αυτόματη εκκίνηση του web GUI, όταν ανοίγετε ένα πρόγραμμα περιήγησης στο web. Εάν δεν εκκινήσει αυτόματα, εισέλθετε στη διεύθυνση <http://router.asus.com>.

Magyar

Vezeték nélküli kapcsolat

Csatlakozzon az alábbi hálózathoz (SSID). A fokozott hálózati biztonság érdekében módosítsa az SSID-t egy egyedi SSID-re, és rendeljen hozzá jelszót.

Miután csatlakozott, és megnyit egy webböngészőt, automatikusan elindul a webes felhasználói felület. Ha nem indul el automatikusan, írja be a következő címet: <http://router.asus.com>.

Italiano

Connessione wireless

Connettetevi alla rete con il nome (SSID) mostrato qui di seguito. Per una migliore sicurezza di rete impostate un nome unico per il SSID e assegnate una password.

Una volta connessi l'interfaccia web (GUI) si avvia automaticamente. In caso contrario inserite <http://router.asus.com> nella barra degli indirizzi.

Latviski

Bezvadu savienojums

Pieslēdzieties tālāk norādītajam tīkla nosaukumam (SSID). Lai uzlabotu tīkla drošību, nomainiet uz unikālu SSID un piešķiriet paroli.

Atverot tīmekļa pārlūkprogrammu, uzreiz pēc savienojuma izveides tīkla grafiskā lietotāja saskarne GUI atveras automātiski. Ja tā automātiski neatveras, ievadiet <http://router.asus.com>.

Lietuvių

Belaidis ryšys

Prisijunkite prie tinklo toliau rodomu pavadinimu (SSID). Geresnei tinklo saugai pakeiskite unikalų SSID ir priskirkite slaptažodį.

Prisijungus žiniatinklio naudotojo sąsaja automatiškai pasileidžia, kai atidarote žiniatinklio naršyklę. Jei sąsaja nepasileidžia automatiškai, įveskite <http://router.asus.com>.

Norsk

Trådløs forbindelse

Koble til nettverksnavnet (SSID) som vises nedenfor. Nettverkssikkerheten kan forbedres ved at du bytter SSID og velger et passord.

Når du er tilkoblet, startes web-grensesnittet automatisk når du åpner en nettleser. Hvis ikke, kan du gå til <http://router.asus.com>

Polski

Połączenie bezprzewodowe

Połącz się z siecią o nazwie (SSID) pokazanej poniżej. W celu zapewnienia większego bezpieczeństwa sieci, zmień na inną nazwę SSID i przypisz hasło.

Po połączeniu, przy uruchamianiu przeglądarki, automatycznie otwiera się sieciowy, graficzny interfejs użytkownika. Jeżeli nie uruchomi się automatycznie, wpisz adres <http://router.asus.com>.

Português

Ligação sem fios

Ligue ao nome da rede (SSID) indicado abaixo. Para uma maior segurança de rede, mude para um SSID exclusivo e defina uma palavra-passe.

Após a ligação, a interface web irá abrir automaticamente quando abrir um navegador web. Se não abrir automaticamente, introduza <http://router.asus.com>.

Română

Conectarea fără fir

Conectați-vă la numele de rețea (SSID) afișat mai jos. Pentru o securitate de rețea mai bună, modificați la un SSID unic și atribuiți o parolă.

Odată ce sunteți conectat, interfața GUI web se lansează automat atunci când deschideți un browser web. Dacă nu se lansează automat, introduceți <http://router.asus.com>.

Русский

Беспроводное подключение.

Подключитесь к сети (SSID), показанной ниже. В целях безопасности смените SSID и назначьте пароль.

После подключения, веб-интерфейс запускается автоматически при открытии браузера. Если он не запустился автоматически, введите <http://router.asus.com>.

Srpski

Bežična veza

Povežite se na ime mreže (SSID) prikazano ispod. Za bolju mrežnu bezbednost, pređite na jedinstveni SSID i dodelite lozinku.

Kada se povežete, mrežni GUI se pokreće automatski kada otvorite internet pregledač. Ukoliko se ne pokrene automatski, unesite <http://router.asus.com>.

Slovenský

Bezdrôtové pripojenie

Pripojte k názvu siete (identifikátor SSID), ako je to znázornené nižšie. Na lepšie zabezpečenie siete zmeňte jedinečný identifikátor SSID a priradte heslo.

Po pripojení sa po otvorení webového prehľadávača automaticky načíta webové grafické používateľské rozhranie (GUI). Ak sa nenačíta automaticky, zadajte adresu <http://router.asus.com>.

Slovenščina

Brezžična povezava

Povežite z omrežnim imenom (SSID), kot je prikazano spodaj. Za boljšo omrežno varnost unikatni SSID spremenite in dodelite geslo.

Ko je povezava vzpostavljena, se spletni vmesnik GUI samodejno zažene, ko odprete spletni brskalnik. Če se ne zažene samodejno, pojdite na <http://router.asus.com>.

Español

Conexión inalámbrica

Conéctese al nombre de red (SSID) mostrado a continuación. Para mejorar la seguridad de la red, cambie a un SSID y asigne una contraseña.

Una vez conectado, la GUI Web se inicia automáticamente cuando abre un explorador Web. Si no se inicia automáticamente, escriba <http://router.asus.com>.

Svenska

Trådlös anslutning

Anslut till nätverksnamnet (SSID) som visas nedan. För bättre nätverkssäkerhet, ändra till ett unikt SSID och tilldela ett lösenord.

När du är ansluten startar webb GUI automatiskt när du öppnar en webbläsare. Om den inte startar automatiskt, öppna <http://router.asus.com>.

Український

Бездротове підключення

Підключіться до назви мережі (SSID), показаної нижче. Щоб підсилити безпеку мережі, змініть унікальний SSID і призначте пароль.

Один раз підключений, графічний веб-інтерфейс автоматично запускається, коли ви відкриваєте веб-браузер. Якщо він не запускається автоматично, введіть <http://router.asus.com>.

Türkçe

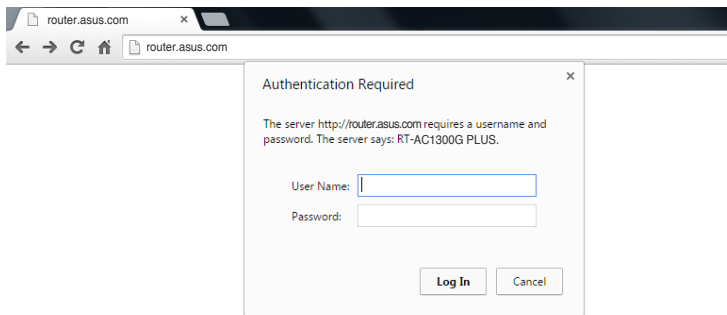
Kablosuz bağlantı

Aşağıda gösterilen ağ adına (SSID) bağlanın. Daha iyi ağ güvenliği için benzersiz bir SSID'ye değiştirin ve bir şifre atayın.

Bağlandıktan sonra bir web tarayıcı açtığınızda, web grafik kullanıcı arayüzü otomatik olarak başlar. Otomatik olarak başlamazsa <http://router.asus.com> adresini girin.

3. Enter the default user name and password to log in to router's web GUI. You can change the user name / password and assign rights in the web GUI.

Default User name / Password:	admin / admin
-------------------------------	---------------



Български

Въведете име на потребителя по подразбиране и парола за регистриране в мрежовия графичен интерфейс на рутера. Можете да промените името на потребителя и паролата и да задавате права на мрежовия графичен интерфейс.

Hrvatski

Unesite zadano korisničko ime i lozinku za prijavu u web grafičko sučelje usmjerivača. Možete promijeniti korisničko ime ili lozinku i odrediti prava u web grafičkom sučelju.

Čeština

Zadejte výchozí uživatelské jméno a heslo pro přihlášení k webovému grafickému uživatelskému rozhraní směrovače. Ve webovém grafickém uživatelském rozhraní můžete měnit uživatelské jméno / heslo a udělovat práva.

Dansk

Indtast standardbrugernavn og adgangskoden, for at logge på routerens web-brugergrænseflade. På brugergrænsefalden kan du ændre brugernavnet/adgangskoden og tildele rettigheder.

Nederlands

Voer de standaard gebruikersnaam en wachtwoord in om aan te melden bij de grafische webinterface van de router. U kunt de gebruikersnaam/het wachtwoord wijzigen en rechten toewijzen in de grafische webinterface.

Eesti

Sisestage vaikimisi kasutatav kasutajanimi ja parool, et logida sisse ruuteri veebipõhisesse graafilisse kasutajaliidesesse. Te saate muuta kasutajanime/parooli ja määrata kasutajaõigusi veebipõhises graafilises kasutajaliideses.

Suomi

Syötä oletuskäyttäjänimi ja salasana kirjautuaksesi sisään reitittimen graafiseen web-käyttöliittymään. Voit vaihtaa käyttäjänimeä/salasanaa ja määrittää oikeuksia graafisessa web-käyttöliittymässä.

Français

Entrez le nom d'utilisateur et le mot de passe par défaut du routeur. Vous pouvez modifier ces identifiants ultérieurement.

Deutsch

Geben Sie den standardmäßigen Benutzernamen und das Kennwort zur Anmeldung an der Webbenutzerschnittstelle des Routers ein. Sie können Benutzernamen / Kennwort ändern und Rechte in der Webbenutzerschnittstelle zuweisen.

Ελληνικά

Εισάγετε το προεπιλεγμένο όνομα χρήστη και κωδικό πρόσβασης για να συνδεθείτε στο web GUI του δρομολογητή. Μπορείτε να αλλάξετε το όνομα χρήστη / κωδικό πρόσβασης και να αναθέσετε δικαιώματα στο web GUI.

Magyar

Adja meg az alapértelmezett felhasználónevet és jelszót, és jelentkezzen be a router webes felületére. A webes felhasználói felületen tetszés szerint módosíthatja a felhasználónevet és a jelszót, illetve jogosultságokat állíthat be.

Italiano

Inserite il nome utente e la password predefinite per accedere all'interfaccia web. Una volta entrati potete cambiare nome utente e password e impostare i permessi di accesso.

Latviski

Ievadiet noklusējuma lietotājevārdu un paroli, lai pieteiktos tīkla grafiskā lietotāja saskarnē GUI. Jūs varat nomainīt lietotājevārdu / paroli un piešķirt tiesības tīkla grafiskā lietotāja saskarnē GUI.

Lietuvių

Įveskite numatytąjį naudotojo vardą ir slaptažodį, kad prisijungtumėte prie maršruto parinktuvo žiniatinklio naudotojo sąsajos. Žiniatinklio naudotojo sąsajoje galite keisti naudotojo vardą / slaptažodį ir priskirti teises.

Norsk

Angi standard brukernavn og passord for å logge på ruterens web-grensesnitt. Du kan endre brukernavn/passord og tildele rettigheter på web-grensesnittet.

Polski

Aby zalogować się do sieciowego, graficznego interfejsu użytkownika wpisz domyślną nazwę użytkownika i hasło. W sieciowym, graficznym interfejsie użytkownika możesz zmienić nazwę użytkownika/hasło i przypisać uprawnienia.

Português

Introduza o nome de utilizador predefinido para iniciar sessão na interface web do router. Pode alterar o nome de utilizador/palavra-passe a definir permissões na interface web.

Română

Introduceți numele de utilizator și parola implicite pentru a vă conecta la interfața GUI web a rutelui. Puteți să modificați numele de utilizator/parola și să atribuiți drepturi în interfața GUI web.

Русский

Для входа в веб-интерфейс введите имя и пароль по умолчанию. Можно изменить имя пользователя / пароль и назначить права для входа в веб-интерфейс.

Srpski

Unesite podrazumevano korisničko ime i lozinku da se prijavite na mrežni GUI rutera. Možete da promenite korisničko ime/lozinku i da dodelite prava u mrežnom GUI-ju.

Slovenský

Na prihlásenie do webového grafického používateľského rozhrania (GUI) smerovača zadajte predvolený názov používateľa a heslo. Vo webovom grafickom používateľskom rozhraní (GUI) môžete zmeniť meno používateľa/heslo a priradiť oprávnenia.

Slovenščina

Vnesite svoje privzeto uporabniško ime in geslo, da se prijavite v spletni GUI usmerjevalnika. Uporabniško ime in geslo lahko spremenite ter dodelite pravice v spletnem vmesniku GUI.

Español

Escriba el nombre de usuario predeterminado y la contraseña para iniciar sesión en la GUI Web del router. Puede cambiar el nombre de usuario y la contraseña y asignar derechos en la GUI Web.

Svenska

Ange standardanvändarnamnet och lösenordet för att logga in till routerns webb GUI. Du kan byta användarnamnet/lösenordet och tilldela rättigheter i webb GUI.

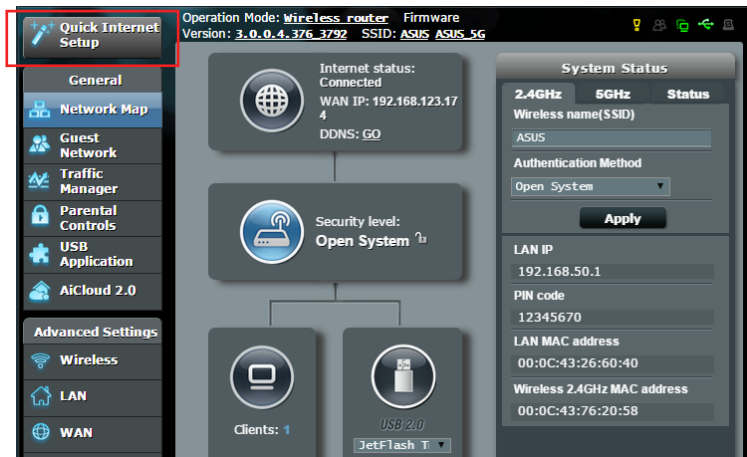
Український

Введіть ім'я користувача за замовчанням і пароль, щоб увійти в систему маршрутизатора графічного веб-інтерфейса. Можна змінити ім'я користувача за замовчанням / пароль і призначити права у графічному веб-інтерфейсі.

Türkçe

Yönlendiricinin web grafik kullanıcı arayüzünde oturum açmak için varsayılan kullanıcı adını ve şifreyi girin. Web grafik kullanıcı arayüzünde kullanıcı adını / şifreyi değiştirebilir ve hakları atayabilirsiniz.

- Click Quick Internet Setup, then follow the instructions to complete the quick setup for Internet access.



Български

Щракнете на Quick Internet Setup (Бързи интернет настройки) и следвайте указанията за завършване на бързите настройки за достъп до интернет.

Hrvatski

Kliknite Brza internet postava, zatim slijedite upute za dovršavanje brze postave za pristup internetu.

Čeština

Klikněte na Quick Internet Setup (Rychlé nastavení Internetu) a podle pokynů provedte rychlé nastavení pro přístup k Internetu.

Dansk

Klik på QIS (Quick Internet Setup), og følg vejledningen for at konfigurere internetadgangen.

Nederlands

Klik op Quick Internet Setup (Snelle internetinstelling) en volg dan de instructies voor het voltooiën van de snelle instelling voor internet-toegang.

Eesti

Klõpsake valikut Quick Internet Setup (Interneti-ühenduse kiirhäälestus), seejärel järgige juhiseid, et Interneti-ühenduse kiirhäälestus lõpule viia.

Suomi

Napsauta Quick Internet Setup (Pika-internet-asetus) ja toimi sitten ohjeiden mukaisesti suorittaaksesi pika-asetuksen loppuun internet-yhteyden luomiseksi.

Français

Cliquez sur Configuration Internet rapide, puis suivez les instructions apparaissant à l'écran pour terminer la configuration de votre connexion Internet.

Deutsch

Klicken Sie auf Quick Internet Setup (Internetschnelleinrichtung), befolgen Sie dann die Anweisungen zum Abschließen der Schnelleinrichtung für den Internetzugriff.

Ελληνικά

Κάντε κλικ στην επιλογή "Ρύθμιση γρήγορου Internet", στη συνέχεια ακολουθήστε τις οδηγίες για να ολοκληρώσετε τη γρήγορη ρύθμιση για πρόσβαση στο διαδίκτυο.

Magyar

Kattintson a Quick Internet Setup (Gyors internetbeállítás) lehetőségre, és kövesse az utasításokat az internet-hozzáférés gyors beállításához.

Italiano

Cliccate su Installazione rapida Internet (QIS) quindi seguite le istruzioni per completare la configurazione della connessione ad Internet.

Latviski

Nospiediet uz Quick Internet Setup (Ātrā interneta iestatīšana), tad sekojiet instrukcijām, lai pabeigtu interneta piekļuves ātro iestatīšanu.

Lietuvių

Spustelėkite „Quick Internet Setup“ (sparčioji interneto sąranka) ir laikykitės pateikiamų nurodymų, užbaigtumėte prieigos prie interneto sparčiąją sąranką.

Norsk

Klikk Quick Internet Setup (Hurtigoppsett for Internett), og følg instruksjonene for å fullføre raskt oppsett for Internett-tilgang.

Polski

Kliknij polecenie Quick Internet Setup (Szybka konfiguracja połączenia z Internetem), a następnie wykonaj polecenia, w celu zakończenia procesu szybkiej konfiguracji połączenia z Internetem.

Português

Clique em Configuração Rápida de Internet e siga as instruções para concluir a configuração rápida para aceder à Internet.

Română

Faceți clic pe Quick Internet Setup (Configurare rapidă internet), apoi urmați instrucțiunile pentru a finaliza configurarea rapidă pentru acces la internet.

Русский

Нажмите Быстрая настройка Интернет, затем следуйте инструкциям для завершения настройки.

Srpski

Kliknite na Quick Internet Setup (Brzo podešavanje interneta) i pratite uputstva da završite brzo podešavanje za pristup internetu.

Slovenský

Kliknite na Quick Internet Setup (Rýchle nastavenie internetu) a podľa pokynov dokončíte rýchly postup nastavenia prístupu na internet.

Slovenščina

Kliknite Quick Internet Setup (Hitra internetna namestitev), nato sledite navodilom, da zaključite hitro namestitev za internetni dostop.

Español

Haga clic en Quick Internet Setup (Configuración rápida de Internet) y siga las instrucciones para completar la configuración rápida para el acceso a Internet.

Svenska

Klicka på Snabb internetinställning och följ sedan instruktionerna för att fullfölja snabbinställningen för internetåtkomst.

Український

Клацніть Швидке Налаштування Інтернет, а потім виконуйте інструкції, щоб завершити швидке налаштування для доступу до Інтернет.

Türkçe

Quick Internet Setup (Hızlı Internet Ayarı) ögesine tıklayıp, Internet erişimine yönelik hızlı ayarı tamamlamak için talimatları izleyin.

5. Remember your wireless settings as you complete the router setup.

Router Name:	Password:
2.4 GHz network SSID:	Password:
5G Hz network SSID:	Password:

Български

Запомнете безжичните си настройки при завършване на настройването на рутера.

Hrvatski

Zapamtite bežične postavke po dovršetku postave usmjerivača.

Čeština

Po dokončení nastavení směrovače si pamatujte nastavení vašeho bezdrátového připojení.

Dansk

Husk dine trådløse indstillinger, når du konfigurerer routeren.

Nederlands

Onthoud uw draadloze instellingen wanneer u de routerinstelling voltooit.

Eesti

Jätke meelde traadita võrgu sätted, kui ruuteri häälestamise lõpule viite. Suomi.

Suomi

Muista langattomat asetuksesi, kun suoritat reitittimen asetuksen loppuun.

Français

N'oubliez pas de définir les paramètres de connexion sans fil avant de quitter l'interface de gestion du routeur.

Deutsch

Notieren Sie Ihre WLAN-Einstellungen bei Abschließen der Router-Einrichtung.

Ελληνικά

Να θυμάστε τις ρυθμίσεις ασύρματου δικτύου σας αφού ολοκληρώσετε τη ρύθμιση του δρομολογητή.

Magyar

A router beállítása közben jegyezze meg a vezeték nélküli beállításokat.

Italiano

Prendete nota delle impostazioni wireless dopo aver completato la configurazione.

Latviski

Pabeidzot maršrutētāja iestatīšanu, iegaumējiet bezvadu iestatījumus.

Lietuvių

Užbaigę maršruto parinktuvo sąranką įsidėmėkite belaidžio tinklo nuostatas.

Norsk

Husk de trådløse innstillingene du har utfører ruteroppsettet.

Polski

Zapamiętaj ustawienia sieci bezprzewodowej po zakończeniu konfiguracji routera.

Português

Memorize as suas definições de ligação sem fios quando terminar a configuração do router.

Română

Memorați setările fără fir pe măsură ce finalizați configurarea ruterului.

Русский

Запомните параметры беспроводной сети после завершения настройки роутера.

Srpski

Zapamtite svoja bežična podešavanja kada završite podešavanje svog rutera.

Slovenský

Po dokončení nastavenia smerovača si nastavenia bezdrôtovej siete zapamätajte.

Slovenščina

Zapomnite si nastavitve za brezžično povezavo, ko zaključite namestitev usmerjevalnika.

Español

Recuerde la configuración inalámbrica cuando complete la configuración del router.

Svenska

Kom ihåg dina trådlösa inställningar när du är klar med routerinställningen.

Український

Завершуючи налаштування маршрутизатора, запам'ятайте бездротові налаштування.

Türkçe

Yönlendirici ayarını tamamlarken kablosuz ayarlarınızı anımsayın.

FAQ

1. Where can I find more information about the wireless router?
 - Online FAQ site: <http://support-org.asus.com/faq>
 - Technical support site: <http://support-org.asus.com>
 - Customer hotline: refer to the Support Hotline section in this Quick Start Guide

Български

Къде мога да намеря допълнителна информация за безжичния рутер?

- Онлайн, на сайта с въпроси и отговори: <http://support-org.asus.com/faq>
- На сайта за техническа поддръжка: <http://support-org.asus.com>
- На горещата линия за обслужване на клиенти: Вижте горещата линия за поддръжка в Допълнително ръководство.

Hrvatski

Gdje mogu naći više informacija o bežičnom usmjerivaču?

- Internetska stranica za ČPP: <http://support-org.asus.com/faq>
- Stranica za tehničku podršku: <http://support-org.asus.com>
- Korisnički telefon: Potražite dežurni telefon za podršku u ovom vodiču za brzi početak rada

Čeština

Kde lze najít další informace o tomto bezdrátovém směrovači?

- Server online s odpověďmi na časté dotazy: <http://support-org.asus.com/faq>
- Server technické podpory: <http://support-org.asus.com>
- Horká linka pro zákazníky: Viz Horká linka odborné pomoci v Do-plňkové příručce

Dansk

Hvor kan jeg finde yderligere oplysninger om min trådløs router?

- Ofte stillede spørgsmål på nettet: <http://support-org.asus.com/faq>
- Teknisk support: <http://support-org.asus.com/>
- Kunde hotline: Se venligst Kunde hotline i den medfølgende vejledning.

Nederlands

Waar kan ik meer informatie vinden over de draadloze router?

- Online site voor veelgestelde vragen (FAQ): <http://support-org.asus.com/faq>
- Site voor technische ondersteuning: <http://support-org.asus.com>
- Hotline klantendienst: raadpleeg de nummers voor de ondersteuningshotline in de Aanvullende handleiding

Eesti

Kust leida täiendavat teavet traadita ruuteri kohta?

- KKK võrgus: <http://support-org.asus.com/faq>
- Tehnilise toe leht: <http://support-org.asus.com>
- Infoliin: Vt lisajuhendi jaotist Tugiliin.

Suomi

Mistä saan lisätietoja langattomasta reitittimestä?

- Online-usein kysytyä-sivusto: <http://support-org.asus.com/faq>
- Teknisen tuen sivusto: <http://support-org.asus.com/>
- Tukipalvelunumero: Katso tukipalvelunumero kohdasta Supplementary Guide (Lisäopas).

Français

Où puis-je trouver plus d'informations sur ce routeur ?

- FAQ en ligne : <http://www.asus.com/fr/support/faq>
- Assistance technique en ligne : <http://www.asus.com/fr>
- Service clientèle : Consultez la section "Nous contacter" du guide de démarrage rapide.

Deutsch

Wo kann ich weitere Informationen über den drahtlosen Router erhalten?

- Online FAQ: <http://support-org.asus.com/faq>
- Technische Unterstützung: <http://support-org.asus.com/>
- Kunden-Hotline: Beziehen Sie sich auf die Support-Hotline in dieser Schnellstarthilfe.

Ελληνικά

Πού μπορώ να βρω περισσότερες πληροφορίες για τον ασύρματο δρομολογητή?

- Ιστότοπος για Συχνές ερωτήσεις (FAQ): <http://support-org.asus.com/faq>
- Ιστότοπος τεχνικής υποστήριξης: <http://support-org.asus.com/>
- Τηλεφωνική γραμμή εξυπηρέτησης πελατών: Ανατρέξτε στην τηλεφωνική γραμμή υποστήριξης στον Συμπληρωματικό Οδηγό.

Magyar

Hol található további információ a vezeték nélküli routerrel kapcsolatban?

- Online GYIK oldal: <http://support-org.asus.com/faq>
- Műszaki támogatás oldal: <http://support-org.asus.com/>
- Ügyfélszolgálati forróvonal: Tekintse meg a Kiegészítő útmutatóban található Támogatási forróvonalat

Italiano

Dove posso trovare ulteriori informazioni sul mio router wireless?

- Sito web delle FAQ: [{http://support-org.asus.com/faq}](http://support-org.asus.com/faq)
- Sito del supporto tecnico: [{http://www.asus.com/it/support}](http://www.asus.com/it/support)
- Hotline del servizio clienti: fate riferimento alla sezione Supporto Hotline di questa guida rapida

Latviski

Kur es varu atrast plašāku informāciju par bezvadu maršrutētāju?

- Tiešsaistes BUJ (FAQ) vietnē: <http://support-org.asus.com/faq>
- Tehniskā atbalsta vietne: <http://support-org.asus.com/>
- Klientu palīdzības telefons: Lietojiet palīdzības telefonu (Support Hotline), kas norādīts Papildu rokasgrāmatā (Supplementary Guide)

Lietuvių

kur galiu rasti daugiau informacijos apie belaidį maršruto parinktuva?

- Internetinėje klausimų ir atsakymų svetainėje <http://support-org.asus.com/faq>
- Techninės pagalbos svetainėje <http://support-org.asus.com/>
- Paskambinę į klientų aptarnavimo liniją, žr. pagalbiniame vadove pateiktą informaciją apie pagalbą telefonu.

Norsk

Hvor kan jeg finne mer informasjon om den trådløse ruteren?

- Online side med spørsmål og svar: <http://support-org.asus.com/faq>
- Side for teknisk støtte: <http://support-org.asus.com/>
- Kundehjelp: Henvis til støttetelefonnummeret i tilleggsguiden

Polski

Gdzie można znaleźć więcej informacji o routerze bezprzewodowym?

- Często zadawane pytania online (FAQ): <http://support-org.asus.com/faq>
- Portal wsparcia technicznego: <http://support-org.asus.com/>
- Obsługa klienta: Patrz Obsługa klienta w Dodatkowym przewodniku.

Português

Onde posso encontrar mais informações acerca do router sem fios?

- Site de Perguntas Frequentes Online: <http://support-org.asus.com/faq>
- Site de Apoio Técnico: <http://support-org.asus.com/>
- Linha de Apoio ao Cliente: Consulte a Linha de Apoio ao Cliente no Guia suplementar

Română

Unde pot găsi informații suplimentare despre ruterul fără fir?

- Site online cu cele mai frecvente întrebări (FAQ): <http://support-org.asus.com/faq>
- Site de asistență tehnică: <http://support-org.asus.com/>
- Linie telefonică de tip Hotline pentru clienți: Consultați Hotline asistență din Ghidul suplimentar

Русский

Где можно найти подробную информацию о беспроводном роутере?

- Сайт с часто задаваемыми вопросами (FAQ): {<http://support-org.asus.com/faq>}
- Сайт технической поддержки: <http://support-org.asus.com>
- Горячая линия: Обратитесь к списку горячих линий в этом кратком руководстве

Srpski

Gde mogu da pronađem više informacija o ovom bežičnom ruteru?

- Internet prezentacija sa često postavljanim pitanjima na internetu: <http://support-org.asus.com/faq>
- Internet prezentacija za tehničku podršku: <http://support-org.asus.com>
- Hitna linija za potrošače Pogledajte Hitnu liniju za podršku u ovom Uputstvu za brzo korišćenje

Slovenský

Kde nájdem viac informácií o smerovači bezdrôtovej komunikácie?

- On-line stránka s často kladenými otázkami: <http://support-org.asus.com/faq>
- Stránka technickej podpory: <http://support-org.asus.com/>
- Zákaznícka horúca linka: Pozrite si informácie o horúcej linke podpory v Doplnkovom návode.

Slovenščina

Kje lahko najdem več informacij o brezžičnem usmerjevalniku?

- Spletna stran s pogosto zastavljenimi vprašanji (FAQ): <http://support-org.asus.com/faq>
- Stran s tehnično podporo: <http://support-org.asus.com>
- Telefonska številka za stranke: Glejte telefonsko številko v tem Vodniku za hitri zagon

Español

¿De qué otros recursos dispongo para obtener más información acerca del router inalámbrico?

- El sitio web de preguntas más frecuentes: <http://support-org.asus.com/faq>
- El sitio web de soporte técnico: <http://support-org.asus.com/>

- Línea Directa: Consulte el número de la línea telefónica de soporte técnico en esta Guía de inicio rápido.

Svenska

Var kan jag hitta ytterligare information om den trådlösa routern?

- Online FAQ webbplatsen: <http://support-org.asus.com/faq>
- Teknisk support: <http://support-org.asus.com/techserv>
- Kundhotline: Se support hotlineskärm bilderna i Supplementguiden

Український

Де знайти більше інформації про цей бездротовий маршрутизатор?

- Розповсюджені питання он-лайн: <http://support-org.asus.com/faq>
- Сайт технічної підтримки: <http://support-org.asus.com/>
- Гаряча лінія для клієнтів: Див. "Гарячі лінії" у Supplementary Guide (Додаткове керівництво).

ПРИМІТКА : Будь ласка, використовуйте спеціальний клей, щоб закріпити антени. Клей не входить до комплекту постачання.'

Türkçe

Kablosuz yönlendirici hakkında ayrıntılı bilgiyi nereden bulabilirim?

- Çevrimiçi SSS sitesi: <http://support-org.asus.com/faq>
- Teknik destek sitesi: <http://support-org.asus.com/>
- Müşteri Yardım Hattı: Ek Kılavuzdaki Destek Yarım Hattına bakın.

- AEEE Yönetmeliğine Uygundur
- Bu Cihaz Türkiye analog şebekelerde çalışabilecek şekilde tasarlanmıştır.
- Cihazın ayrıntılı kurulum rehberi kutu içeriğinden çıkan CD içerisinde yer almaktadır. Cihazın kullanıcı arayüzü Türkçe'dir.
- Cihazın kullanılması planlanan ülkelerde herhangi bir kısıtlaması yoktur. Ülkeler simgeler halinde kutu üzerinde belirtilmiştir.

Networks Global Hotline Information

Region	Country	Hotline Number	Service Hours
Europe	Cyprus	800-92491	09:00-13:00 ; 14:00-18:00 Mon-Fri
	France	0033-170949400	09:00-18:00 Mon-Fri
	Germany	0049-1805010920	09:00-18:00 Mon-Fri 10:00-17:00 Mon-Fri
		0049-1805010923 (component support)	
		0049-2102959911 (Fax)	
	Hungary	0036-15054561	09:00-17:30 Mon-Fri
	Italy	199-400089	09:00-13:00 ; 14:00-18:00 Mon-Fri
	Greece	00800-44142044	09:00-13:00 ; 14:00-18:00 Mon-Fri
	Austria	0043-820240513	09:00-18:00 Mon-Fri
	Netherlands/ Luxembourg	0031-591570290	09:00-17:00 Mon-Fri
	Belgium	0032-78150231	09:00-17:00 Mon-Fri
	Norway	0047-2316-2682	09:00-18:00 Mon-Fri
	Sweden	0046-858769407	09:00-18:00 Mon-Fri
	Finland	00358-969379690	10:00-19:00 Mon-Fri
	Denmark	0045-38322943	09:00-18:00 Mon-Fri
	Poland	0048-225718040	08:30-17:30 Mon-Fri
	Spain	0034-902889688	09:00-18:00 Mon-Fri
	Portugal	00351-707500310	09:00-18:00 Mon-Fri
	Slovak Republic	00421-232162621	08:00-17:00 Mon-Fri
	Czech Republic	00420-596766888	08:00-17:00 Mon-Fri
Switzerland-Ger- man	0041-848111010	09:00-18:00 Mon-Fri	
Switzer- land-French	0041-848111014	09:00-18:00 Mon-Fri	
Switzerland-Ital- ian	0041-848111012	09:00-18:00 Mon-Fri	

Region	Country	Hotline Numbers	Service Hours
Europe	United Kingdom	0044-1442265548	09:00-17:00 Mon-Fri
	Ireland	0035-31890719918	09:00-17:00 Mon-Fri
	Russia and CIS	008-800-100-ASUS	09:00-18:00 Mon-Fri
	Ukraine	0038-0445457727	09:00-18:00 Mon-Fri
	Australia	1300-278788	09:00-18:00 Mon-Fri
	New Zealand	0800-278788	09:00-18:00 Mon-Fri
Asia-Pa- cific	Japan	0800-1232787	09:00-18:00 Mon-Fri
			09:00-17:00 Sat-Sun
		0081-570783886 (Non-Toll Free)	09:00-18:00 Mon-Fri 09:00-17:00 Sat-Sun
	Korea	0082-215666868	09:30-17:00 Mon-Fri
	Thailand	0066-24011717 1800-8525201	09:00-18:00 Mon-Fri
	Singapore	0065-64157917	11:00-19:00 Mon-Fri
		0065-67203835 (Repair Status Only)	11:00-19:00 Mon-Fri 11:00-13:00 Sat
	Malaysia	0060-320535077	10:00-19:00 Mon-Fri
	Philippine	1800-18550163	09:00-18:00 Mon-Fri
	India	1800-2090365	09:00-18:00 Mon-Sat
	India(WL/NW)		09:00-21:00 Mon-Sun
	Indonesia	0062-2129495000	09:30-17:00 Mon-Fri
		500128 (Local Only)	9:30 – 12:00 Sat
	Vietnam	1900-555581	08:00-12:00 13:30-17:30 Mon-Sat
Hong Kong	00852-35824770	10:00-19:00 Mon-Sat	

Region	Country	Hotline Numbers	Service Hours
Americas	USA	1-812-282-2787	8:30-12:00 EST Mon-Fri
	Canada		9:00-18:00 EST Sat-Sun
	Mexico	001-8008367847	08:00-20:00 CST Mon-Fri
			08:00-15:00 CST Sat
Middle East + Africa	Egypt	800-2787349	09:00-18:00 Sun-Thu
	Saudi Arabia	800-1212787	09:00-18:00 Sat-Wed
	UAE	00971-42958941	09:00-18:00 Sun-Thu
	Turkey	0090-2165243000	09:00-18:00 Mon-Fri
	South Africa	0861-278772	08:00-17:00 Mon-Fri
	Israel	*6557/00972-39142800	08:00-17:00 Sun-Thu
		*9770/00972-35598555	08:30-17:30 Sun-Thu
	Romania	0040-213301786	09:00-18:30 Mon-Fri
Balkan Countries	Bosnia Herzegovina	00387-33773163	09:00-17:00 Mon-Fri
	Bulgaria	00359-70014411	09:30-18:30 Mon-Fri
		00359-29889170	09:30-18:00 Mon-Fri
	Croatia	00385-16401111	09:00-17:00 Mon-Fri
	Montenegro	00382-20608251	09:00-17:00 Mon-Fri
	Serbia	00381-112070677	09:00-17:00 Mon-Fri
	Slovenia	00368-59045400	08:00-16:00 Mon-Fri
		00368-59045401	
	Estonia	00372-6671796	09:00-18:00 Mon-Fri
	Latvia	00371-67408838	09:00-18:00 Mon-Fri
Lithuania-Kaunas	00370-37329000	09:00-18:00 Mon-Fri	
	Lithuania-Vilnius		00370-522101160



NOTE: For more information, visit the ASUS support site at: <http://support-org.asus.com>

ASUS Recycling/Takeback Services

ASUS recycling and takeback programs come from our commitment to the highest standards for protecting our environment. We believe in providing solutions for you to be able to responsibly recycle our products, batteries, other components, as well as the packaging materials. Please go to <http://csr.asus.com/english/Takeback.htm> for the detailed recycling information in different regions.

REACH

Complying with the REACH (Registration, Evaluation, Authorisation, and Restriction of Chemicals) regulatory framework, we published the chemical substances in our products at ASUS REACH website at <http://csr.asus.com/english/REACH.htm>

Federal Communications Commission Statement

This device complies with Part 15 of the FCC Rules. Operation is subject to the following two conditions:

- This device may not cause harmful interference.
- This device must accept any interference received, including interference that may cause undesired operation.

This equipment has been tested and found to comply with the limits for a class B digital device, pursuant to part 15 of the FCC Rules. These limits are designed to provide reasonable protection against harmful interference in a residential installation.

This equipment generates, uses and can radiate radio frequency energy and, if not installed and used in accordance with the instructions, may cause harmful interference to radio communications. However, there is no guarantee that interference will not occur in a particular installation. If this equipment does cause harmful interference to radio or television reception, which can be determined by turning the equipment off and on, the user is encouraged to try to correct the interference by one or more of the following measures:

- Reorient or relocate the receiving antenna.
- Increase the separation between the equipment and receiver.
- Connect the equipment into an outlet on a circuit different from that to which the receiver is connected.
- Consult the dealer or an experienced radio/TV technician for help.



WARNING! Any changes or modifications not expressly approved by the party responsible for compliance could void the user's authority to operate the equipment.

Prohibition of Co-location

This device and its antenna(s) must not be co-located or operating in conjunction with any other antenna or transmitter.

IMPORTANT NOTE:

Radiation Exposure Statement: This equipment complies with FCC radiation exposure limits set forth for an uncontrolled environment. End users must follow the specific operating instructions for satisfying RF exposure compliance. To maintain compliance with FCC exposure compliance requirement, please follow operation instruction as documented in this manual.

Canada, Industry Canada (IC) Notices

This Class B digital apparatus complies with Canadian ICES-003 and RSS-210. Operation is subject to the following two conditions: (1) this device may not cause interference, and (2) this device must accept any interference, including interference that may cause undesired operation of the device.

Precautions for the use of the device

- A. Pay particular attention to the personal safety when use this device in airports, hospitals, gas stations and professional garages.
- B. Medical device interference: Maintain a minimum distance of at least 15 cm (6 inches) between implanted medical devices and ASUS products in order to reduce the risk of interference.
- C. Kindly use ASUS products in good reception conditions in order to minimize the radiation's level.
- D. Keep the device away from pregnant women and the lower abdomen of the teenager.

Précautions d'emploi de l'appareil

- A. Soyez particulièrement vigilant quant à votre sécurité lors de l'utilisation de cet appareil dans certains lieux (les avions, les aéroports, les hôpitaux, les stations-service et les garages professionnels).
- B. Évitez d'utiliser cet appareil à proximité de dispositifs médicaux implantés. Si vous portez un implant électronique (stimulateurs cardiaques, pompes à insuline, neurostimulateurs...), veuillez impérativement respecter une distance minimale de 15 centimètres entre cet appareil et votre corps pour réduire les risques d'interférence.
- C. Utilisez cet appareil dans de bonnes conditions de réception pour minimiser le niveau de rayonnement. Ce n'est pas toujours le cas dans certaines zones ou situations, notamment dans les parkings souterrains, dans les ascenseurs, en train ou en voiture ou tout simplement dans un secteur mal couvert par le réseau.
- D. Tenez cet appareil à distance des femmes enceintes et du bas-ventre des adolescents.

Radio Frequency (RF) Exposure Information

The radiated output power of the ASUS Wireless Device is below the Industry Canada (IC) radio frequency exposure limits. The ASUS Wireless Device should be used in such a manner such that the potential for human contact during normal operation is minimized.

This device has been evaluated for and shown compliant with the IC Specific Absorption Rate ("SAR") limits when installed in specific host products operated in portable exposure conditions (antennas are less than 20 centimeters of a person's body).

This device has been certified for use in Canada. Status of the listing in the Industry Canada's REL (Radio Equipment List) can be found at the following web address:

<http://www.ic.gc.ca/app/sitt/reletel/srch/nwRdSrch.do?lang=eng>

Additional Canadian information on RF exposure also can be found at the following web:

<http://www.ic.gc.ca/eic/site/smt-gst.nsf/eng/sf08792.html>

Canada, avis d'Industry Canada (IC)

Cet appareil numérique de classe B est conforme aux normes canadiennes ICES-003 et RSS-210.

Son fonctionnement est soumis aux deux conditions suivantes : (1) cet appareil ne doit pas causer d'interférence et (2) cet appareil doit accepter toute interférence, notamment les interférences qui peuvent affecter son fonctionnement.

Informations concernant l'exposition aux fréquences radio (RF)

La puissance de sortie émise par l'appareil de sans fil ASUS est inférieure à la limite d'exposition aux fréquences radio d'Industry Canada (IC). Utilisez l'appareil de sans fil ASUS de façon à minimiser les contacts humains lors du fonctionnement normal.

Ce périphérique a été évalué et démontré conforme aux limites SAR (Specific Absorption Rate – Taux d'absorption spécifique) d'IC lorsqu'il est installé dans des produits hôtes particuliers qui fonctionnent dans des conditions d'exposition à des appareils portables (les antennes se situent à moins de 20 centimètres du corps d'une personne).

Ce périphérique est homologué pour l'utilisation au Canada. Pour consulter l'entrée correspondant à l'appareil dans la liste d'équipement radio (REL - Radio Equipment List) d'Industry Canada rendez-vous sur:

<http://www.ic.gc.ca/app/sitt/relet/srch/nwRdSrch.do?lang=eng>

Pour des informations supplémentaires concernant l'exposition aux RF au Canada rendez-vous sur :

<http://www.ic.gc.ca/eic/site/smt-gst.nsf/eng/sf08792.html>

NCC 警語

經型式認證合格之低功率射頻電機，非經許可，公司、商號或使用者均不得擅自變更頻率、加大功率或變更原設計之特性及功能。低功率射頻電機之使用不得影響飛航安全及干擾合法通信；經發現有干擾現象時，應立即停用，並改善至無干擾時方得繼續使用。前項合法通信，指依電信法規定作業之無線電通信。低功率射頻電機須忍受合法通信或工業、科學及醫療用電波輻射性電機設備之干擾。

The logo for the EAC (Electromagnetic Compatibility) standard, consisting of the letters 'EAC' in a bold, black, sans-serif font.

This guide applies to Model Name : RT-AC1300G PLUS

CE statement

Simplified EU Declaration of Conformity

ASUSTek Computer Inc. hereby declares that this device is in compliance with the essential requirements and other relevant provisions of Directive 2014/53/EU. Full text of EU declaration of conformity is available at <https://www.asus.com/support/>.

Declaration of Conformity for Ecodesign directive 2009/125/EC

Testing for eco-design requirements according to (EC) No 1275/2008 and (EU) No 801/2013 has been conducted. When the device is in Networked Standby Mode, its I/O and network interface are in sleep mode and may not work properly. To wake up the device, press the Wi-Fi on/off, LED on/off, reset, or WPS button.

This equipment complies with EU radiation exposure limits set forth for an uncontrolled environment. This equipment should be installed and operated with minimum distance 20 cm between the radiator & your body.

All operational modes:

2.4GHz: 802.11b, 802.11g, 802.11n (HT20), 802.11n (HT40)

5GHz: 802.11a, 802.11n (HT20), 802.11n (HT40), 802.11ac (VHT20), 802.11ac (VHT40), 802.11ac (VHT80)

The frequency, mode and the maximum transmitted power in EU are listed below:


2412-2472MHz (802.11g) : 19.99 dBm

5180-5240MHz (802.11ac VHT80 MCS0) : 22.97 dBm

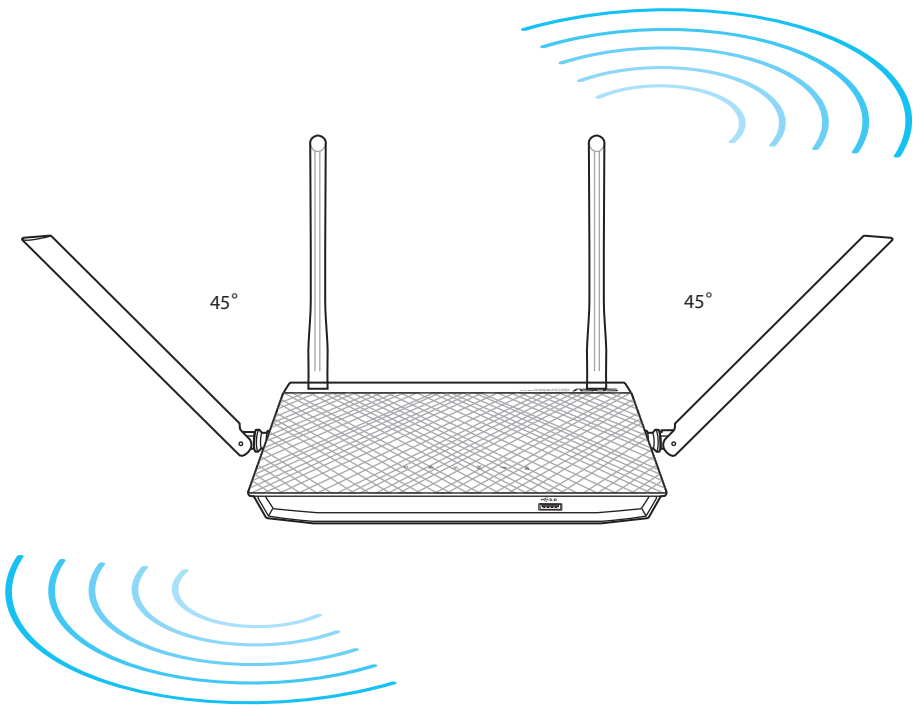
5260-5320MHz (802.11ac VHT40 MCS0) : 22.97 dBm

5500-5700MHz (802.11ac VHT40 MCS0) : 29.87 dBm

The device is restricted to indoor use only when operating in the 5150 to 5350 MHz frequency range.

	AT	BE	BG	CZ	DK	EE	FR
	DE	IS	IE	IT	EL	ES	CY
	LV	LI	LT	LU	HU	MT	NL
	NO	PL	PT	RO	SI	SK	TR
	FI	SE	CH	UK	HR		

- To ensure the best wireless signal, orient the four antennas as shown in the drawing below.





5300-00006834-01W