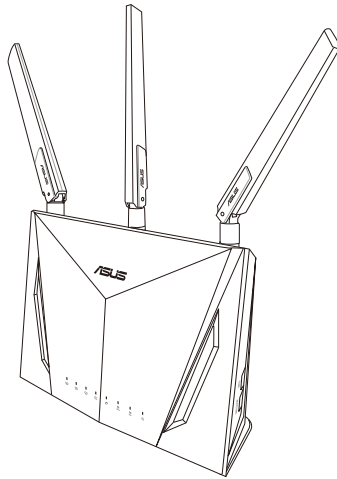




**ASUS**<sup>®</sup>

# RT-AC86U

## Wireless-AC2900 Dual band Gigabit Router



### Quick Start Guide

APAC15866b / Revised Edition V4 / July 2020





## Table of contents

|   |    |
|---|----|
| Package contents .....                          | 3  |
| A quick look at your router .....               | 3  |
| Preparing your modem .....                      | 4  |
| Setting up your router .....                    | 5  |
| A. Wired connection .....                       | 5  |
| B. Wireless connection .....                    | 6  |
| Remembering your wireless router settings ..... | 8  |
| FAQ .....                                       | 8  |
| Networks Global Hotline Information .....       | 45 |

### This QSG contains these languages:

English  
 繁體中文  
 한국어  
 Bahasa Indonesia  
 Bahasa Malayu  
 ไทย  
 Tiếng Việt



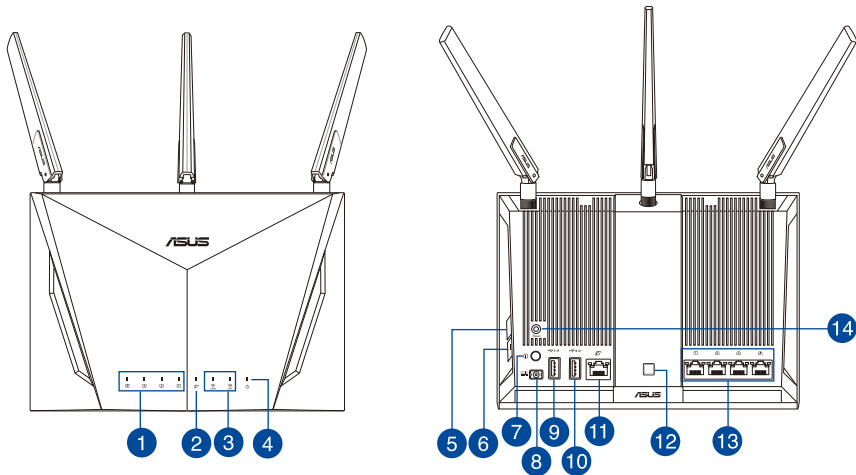
## Package contents

- ☑ RT-AC86U Wireless Router
- ☑ AC adapter
- ☑ Quick Start Guide
- ☑ 3 \* wireless antennas
- ☑ Network cable (RJ-45)



**NOTE:** If any of the items is damaged or missing, contact your retailer.

## A quick look at your router

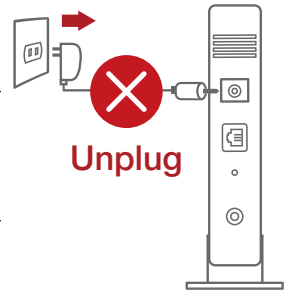


|                            |                         |
|----------------------------|-------------------------|
| 1. LAN LED                 | 8. Power (DC-IN) port   |
| 2. WAN (Internet) LED      | 9. USB 2.0 port         |
| 3. 2.4GHz / 5GHz Wi-Fi LED | 10. USB 3.0 port        |
| 4. Power LED               | 11. WAN (Internet) port |
| 5. WPS button              | 12. LED On/Off button   |
| 6. Wi-Fi On/Off button     | 13. LAN ports           |
| 7. Power button            | 14. Reset button        |

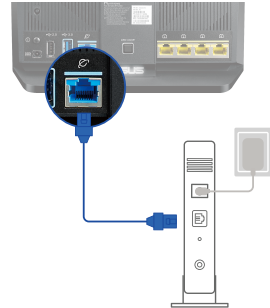
## Preparing your modem

1. **Unplug the power cable/DSL modem. If it has a battery backup, remove the battery.**

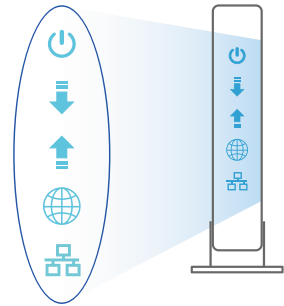
**NOTE:** If you are using DSL for Internet, you will need your username/password from your Internet Service Provider (ISP) to properly configure the router.



2. **Connect your modem to the router with the bundled network cable.**



3. **Power on your cable/DSL modem.**
4. **Check your cable/DSL modem LED lights to ensure the connection is active.**

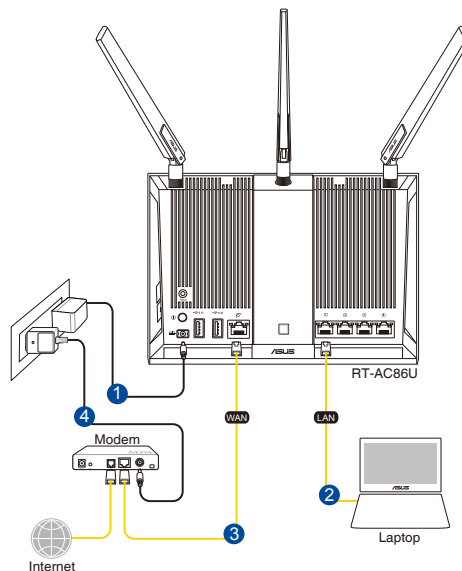


# Setting up your router

You can set up your router via wired or wireless connection.

## A. Wired connection

1. Plug your router into a power outlet and power it on. Connect the network cable from your computer to a LAN port on your router.



## NOTES:

- Use only the adapter that came with your package. Using other adapters may damage the device.
- **Specifications:**

|                              |   |         |        |
|------------------------------|---|---------|--------|
| <b>DC Power adapter</b>      | DC Output: +19V with max. 1.75A current/<br>+12V with max. 3A current |         |        |
| <b>Operating Temperature</b> | 0~40°C  | Storage | 0~70°C |
| <b>Operating Humidity</b>    | 50~90%  | Storage | 20~90% |

- The web GUI launches automatically when you open a web browser. If it does not auto-launch, enter <http://router.asus.com>
- Set up a password for your router to prevent unauthorized access.

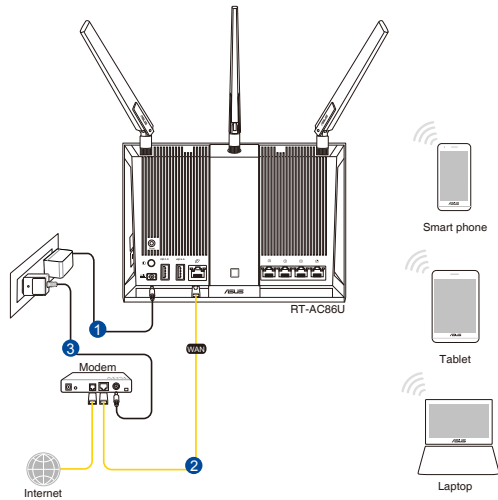
Login Information Setup

Change the router password to prevent unauthorized access to your ASUS wireless router.

|                   |   |
|-------------------|---|
| Router Login Name | <input type="text" value="admin"/>                              |
| New Password      | <input type="password"/>  |
| Retype Password   | <input type="password"/> <input type="checkbox"/> Show password |

## B. Wireless connection

- Plug your router into a power outlet and power it on.



2. **Connect to the network name(SSID) shown on the product label on the back side of the router. For better network security, change to a unique SSID and assign a password.**

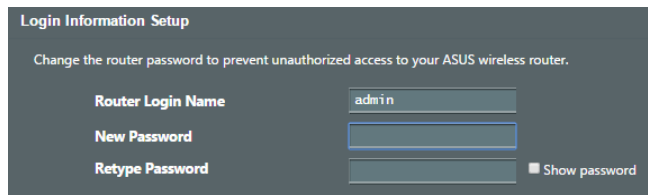


2.4G Wi-Fi Name (SSID): ASUS\_XX\_2G

5G Wi-Fi Name (SSID): ASUS\_XX\_5G

- \* **XX** refers to the last two digits of 2.4GHz MAC address. You can find it on the label on the back of your router.

3. **Once connected, the web GUI launches automatically when you open a web browser. If it does not auto-launch, enter <http://router.asus.com>.**
4. **Set up a password for your router to prevent unauthorized access.**



## Remembering your wireless router settings

- Remember your wireless settings as you complete the router setup.

|                       |           |
|-----------------------|-----------|
| Router Name:          | Password: |
| 2.4 GHz network SSID: | Password: |
| 5GHz network SSID:    | Password: |

## FAQ

- Where can I find more information about the wireless router?
  - Online FAQ site: <http://support.asus.com/faq>
  - Technical support site: <http://support.asus.com>
  - Customer hotline: refer to the Support Hotline section in this Quick Start Guide



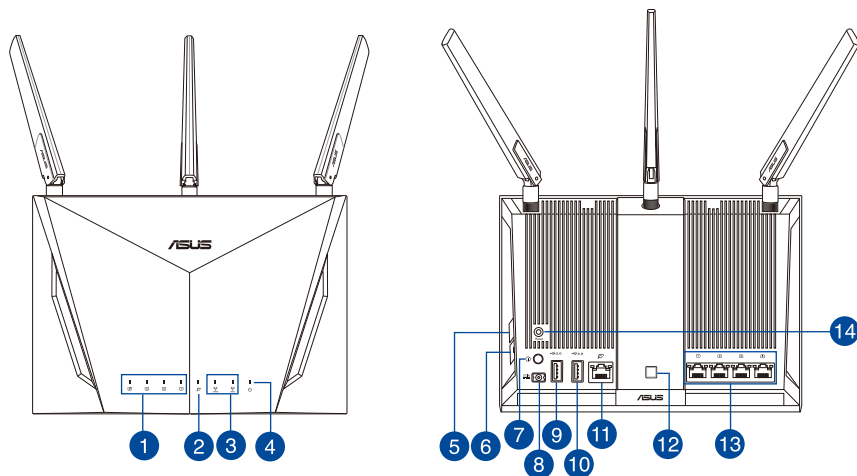
## 包裝內容物

- ☑ RT-AC86U 無線分享器
- ☑ 3 × 無線輸出天線
- ☑ 電源變壓器
- ☑ RJ-45 網路線
- ☑ 快速使用指南



注意：若以上列出的任何一項配件有毀損或是短缺的情形，請儘速聯絡您的經銷商。

## 認識您的 RT-AC86U 無線分享器

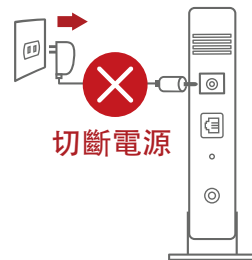


|                            |                    |
|----------------------------|--------------------|
| 1. LAN 指示燈                 | 8. 電源輸入埠 (DC-IN)   |
| 2. WAN (網際網路) 指示燈          | 9. USB 2.0 連接埠     |
| 3. 2.4GHz / 5GHz Wi-Fi 指示燈 | 10. USB 3.0 連接埠    |
| 4. 電源指示燈                   | 11. WAN (網際網路) 連接埠 |
| 5. WPS 按鈕                  | 12. 指示燈 開啟 / 關閉按鈕  |
| 6. Wi-Fi 開啟 / 關閉按鈕         | 13. LAN 連接埠        |
| 7. 電源按鈕                    | 14. 重置按鈕           |

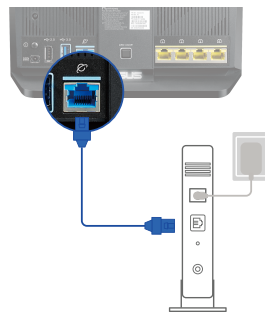
## 準備您的數據機

1. 拔除您的纜線/ DSL數據機電源，若數據機內含備用電池，請移除電池。

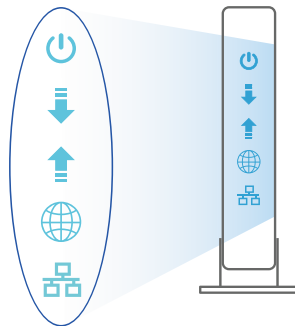
**注意：** 若您使用 DSL 連接網際網路，將會需要向您的網際網路服務業者 (ISP) 取得登入名稱/密碼，以正確安裝您的無線分享器。



2. 使用附贈的網路線連接您的數據機與無線分享器。



3. 開啟您的纜線/DSL數據機。
4. 檢查您纜線/ DSL 數據機上的指示燈，確認已經連線。

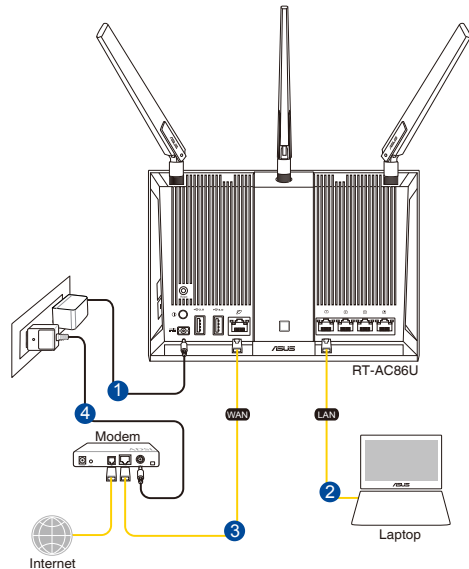


## 設定您的 RT-AC86U 無線分享器

您可以透過有線或無線兩種方式設定您的無線分享器

### A. 有線連接：

1. 將您的無線分享器與電源相連並開機。用網路線將您的電腦與無線分享器相連。

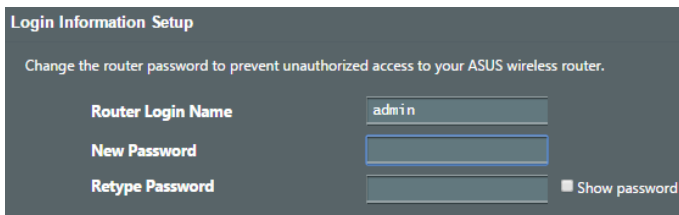


### 注意：

- 僅使用包裝物中的變壓器，使用其他變壓器可能會對您的裝置造成損害。
- 規格：

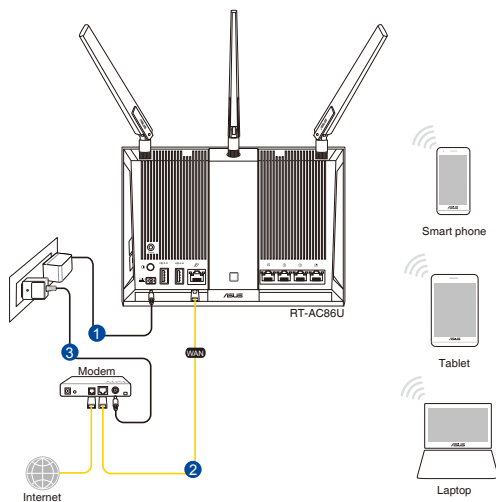
|          |  |      |        |
|----------|--|------|--------|
| DC 電源變壓器 | DC 輸出：+19V 電壓，支援最大 1.75A 電流/<br>+12V 電壓，支援最大 3A 電流 |      |        |
| 運作溫度     | 0~40°C   | 儲存溫度 | 0~70°C |
| 運作濕度     | 50~90%   | 儲存濕度 | 20~90% |

- 當您開啟網頁瀏覽器時，網頁設定介面會自動出現。若沒有出現，請在網址欄中輸入 <http://router.asus.com>。
- 為無線分享器設定密碼以防止未經授權的存取。



## B. 無線連接

- 開機前請將 Micro SIM 卡插入 Micro SIM 卡插槽，並將 LTE 天線安裝好。用網路線將您的數據機連接到無線分享器的藍色乙太網連接埠。開啟電腦或其他裝置的 Wi-Fi 功能。



2. 連接到無線分享器後方標籤上註明的網路名稱（SSID）。為確保最佳的網路安全性，請更改預設的 SSID 和密碼。



2.4G Wi-Fi 名稱 (SSID): ASUS\_XX\_2G

5G Wi-Fi 名稱 (SSID): ASUS\_XX\_5G

\* XX 是 2.4GHz MAC 位址的後兩位數字。您可在機器底部的貼紙上找到。

3. 連接網路後，當您開啟網頁瀏覽器時，網頁設定介面會自動出現。若沒有出現，請在網址欄中輸入 <http://router.asus.com>。
4. 為無線分享器設定密碼以防止未經授權的存取。

**Login Information Setup**

Change the router password to prevent unauthorized access to your ASUS wireless router.

Router Login Name:

New Password:

Retype Password:   Show password

### 記住無線分享器的設定

- 完成無線分享器的設定後，請記住您的無線設定。

|                     |     |
|---------------------|-----|
| 分享器名稱：              | 密碼： |
| 2.4 GHz 網路名稱（SSID）： | 密碼： |
| 5GHz 網路名稱（SSID）：    | 密碼： |

## FAQ

1. 哪裡可以找到更多的無線分享器資訊？
  - 線上 FAQ 網址：<http://support.asus.com/faq>
  - 華碩支援網站：<https://www.asus.com/tw/support/>
  - 客戶服務熱線：請參閱此快速使用指南的支援熱線



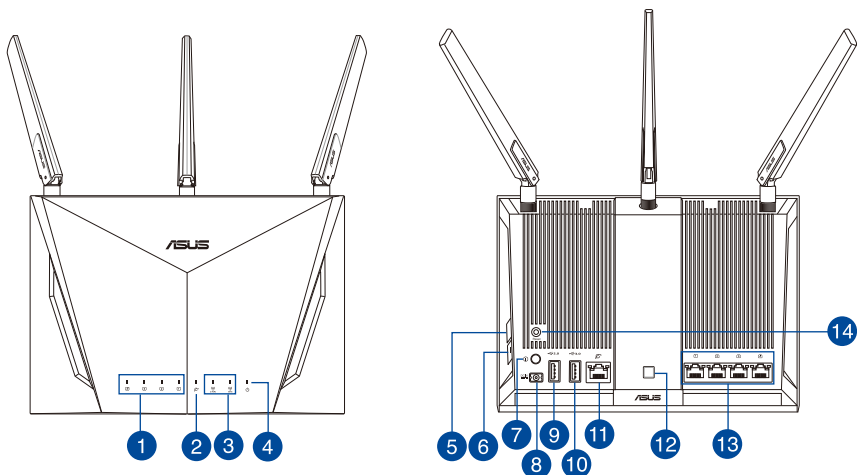
## 패키지 내용

- ☑ RT-AC86U 무선 라우터
- ☑ AC adapter
- ☑ 빠른 시작 가이드
- ☑ 3개의 무선 안테나
- ☑ 네트워크 케이블 (RJ-45)



**참고:** 항목 중 하나가 손상되거나 누락된 경우, 판매점에 문의하십시오

## 라우터 개요



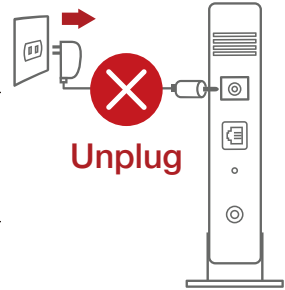
|                          |                   |
|--------------------------|-------------------|
| 1. LAN LED               | 8. 전원 (DC-IN) 포트  |
| 2. WAN (인터넷) LED         | 9. USB 2.0 포트     |
| 3. 2.4GHz/5GHz Wi-Fi LED | 10. USB 3.0 포트    |
| 4. 전원 LED                | 11. WAN (인터넷) 포트  |
| 5. WPS 버튼                | 12. LED On/Off 버튼 |
| 6. Wi-Fi On/Off 버튼       | 13. LAN 포트        |
| 7. 전원 버튼                 | 14. 리셋 버튼         |



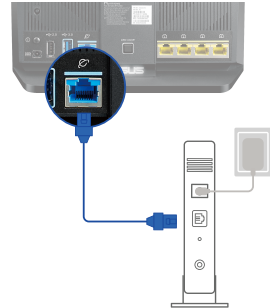
## 모뎀 준비하기

1. 전원 케이블/DSL 모뎀을 분리합니다. 배터리 백업이 있는 경우 배터리를 제거합니다.

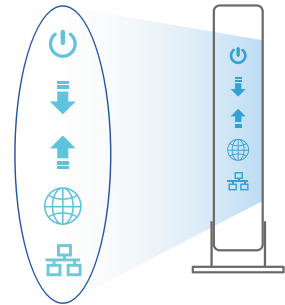
**참고:** 인터넷용 DSL를 사용하는 경우 라우터를 올바르게 구성하려면 인터넷 서비스 제공자(ISP)에서 제공한 사용자 이름/비밀번호가 필요합니다.



2. 번들로 제공된 네트워크 케이블을 사용하여 모뎀을 라우터에 연결합니다.



3. 케이블/DSL 모뎀의 전원을 켭니다.
4. 케이블/DSL 모뎀 LED 표시등을 보고 연결이 활성화되었는지 확인합니다.



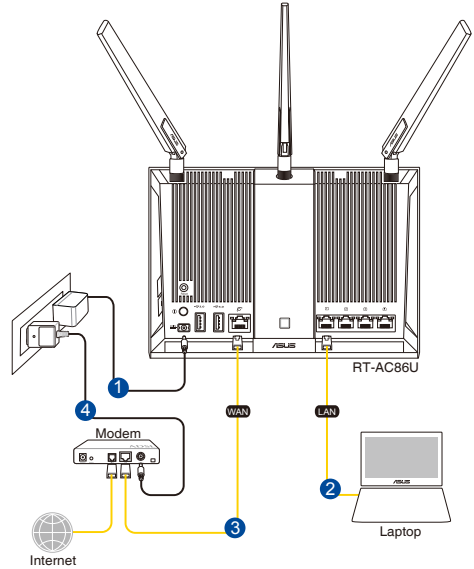


# 라우터 설정하기

유선 또는 무선 연결을 통해 라우터를 설정할 수 있습니다.

## A. 유선 연결

1. 라우터를 전원 콘센트에 연결하고 전원을 켭니다. 네트워크 케이블을 사용하여 컴퓨터와 라우터의 LAN 포트를 연결합니다.

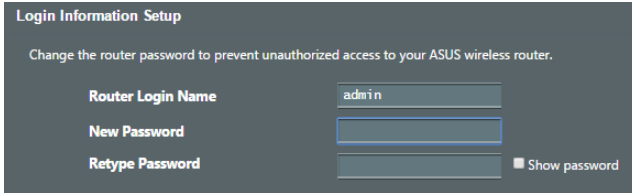


## 참고:

- 함께 제공된 어댑터만 사용하십시오. 다른 어댑터를 사용하면 장치가 파손될 수 있습니다.
- 사양:

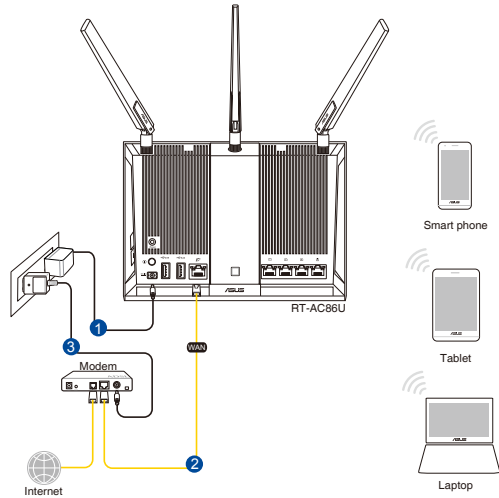
|           |   |    |        |
|-----------|---|----|--------|
| DC 전원 어댑터 | DC 출력: 최대 1.75A 전류에서 +19V / 최대 3A 전류에서 +12V |    |        |
| 작동 온도     | 0~40°C                                      | 보관 | 0~70°C |
| 작동 습도     | 50~90%                                      | 보관 | 20~90% |

2. 웹 브라우저를 열면 웹 GUI가 자동으로 시작됩니다. 자동으로 시작되지 않으면 <http://router.asus.com>으로 들어갑니다.
3. 무단 액세스를 방지하기 위해 라우터의 비밀번호를 설정합니다.



## B. 무선 모드

1. 라우터를 전원 콘센트에 연결하고 전원을 켭니다.



2. 라우터 뒷면의 제품 라벨에 표시된 네트워크 이름(SSID)에 연결합니다. 네트워크 보안을 강화하기 위해 고유한 SSID로 변경하고 비밀번호를 지정합니다.

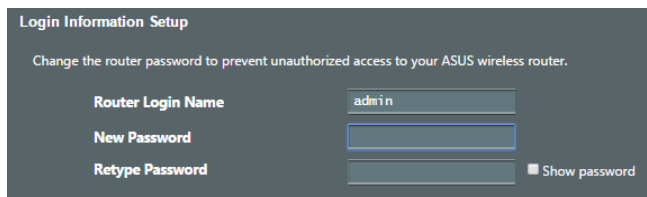


2.4G Wi-Fi 이름(SSID): ASUS\_XX\_2G

5G Wi-Fi 이름 (SSID): ASUS\_XX\_5G

\* **XX**은(는) 2.4GHz MAC 주소의 마지막 두 자릿수를 참조합니다. 이는 라우터 뒷면의 라벨에서 확인할 수 있습니다.

3. 연결된 경우 웹 브라우저를 열면 웹 GUI가 자동으로 시작됩니다. 자동으로 시작되지 않으면 <http://router.asus.com>으로 들어갑니다.
4. 무단 액세스를 방지하기 위해 라우터의 비밀번호를 설정합니다.



## 무선 라우터 설정 기억하기

- 라우터 설정을 완료할 때 무선 설정을 기억해두십시오.

|                    |       |
|--------------------|-------|
| 라우터 이름:            | 비밀번호: |
| 2.4 GHz 네트워크 SSID: | 비밀번호: |
| 5GHz 네트워크 SSID:    | 비밀번호: |

## 자주 묻는 질문 (FAQs)

1. 무선 라우터에 관한 더 자세한 정보는 어디에서 찾을 수 있습니까?
  - 온라인 FAQ 사이트: <http://support.asus.com/faq>
  - 기술 지원 사이트: <http://support.asus.com>
  - 고객 핫라인: 빠른 시작 안내서 내의 지원 핫라인을 참조하십시오.

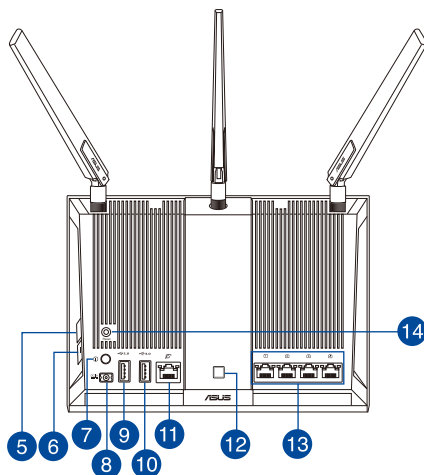
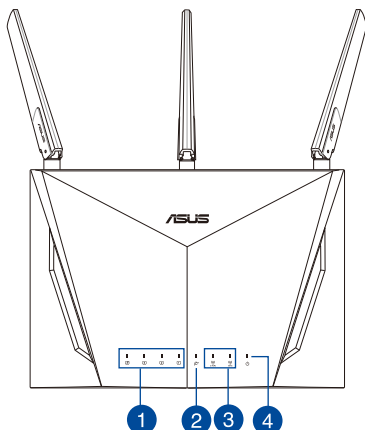
## Isi kemasan

- ☑ RT-AC86U
- ☑ Kabel jaringan (RJ-45)
- ☑ 3 antena wireless
- ☑ Adaptor AC
- ☑ Panduan Ringkas



**CATATAN:** Jika salah satu item tersebut rusak atau tidak ada, hubungi peritel.

## Panduan ringkas RT-AC86U

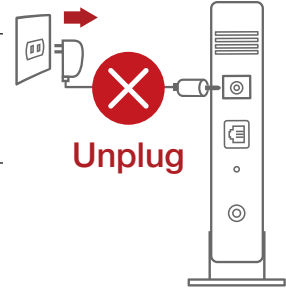


|                            |                           |
|----------------------------|---------------------------|
| 1. LED LAN                 | 8. Port daya (DC-IN)      |
| 2. LED WAN (Internet)      | 9. Port USB 2.0           |
| 3. LED Wi-Fi 2,4 GHz/5 GHz | 10. Port USB 3.0          |
| 4. LED Daya                | 11. Port WAN (Internet)   |
| 5. Tombol WPS              | 12. Tombol LED hidup/mati |
| 6. Tombol Wi-Fi hidup/mati | 13. Port LAN              |
| 7. Tombol daya hidup/mati  | 14. Tombol atur ulang     |

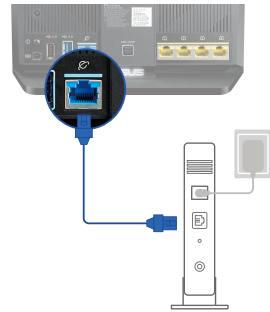
## Menyiapkan modem

1. Lepaskan modem DSL/kabel dari catu daya. Jika ada cadangan baterai, keluarkan baterai.

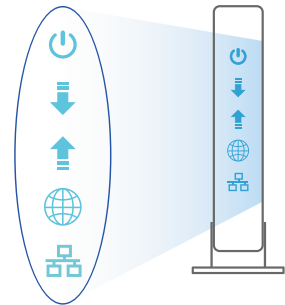
**CATATAN:** Jika menggunakan DSL untuk Internet, Anda memerlukan nama pengguna/sandi dari Penyedia Layanan Internet (ISP) untuk mengkonfigurasi router dengan benar.



2. Sambungkan modem ke router dengan kabel jaringan yang tersedia.



3. Hidupkan modem kabel/DSL.
4. Periksa lampu LED modem kabel/DSL untuk memastikan sambungan sudah aktif.

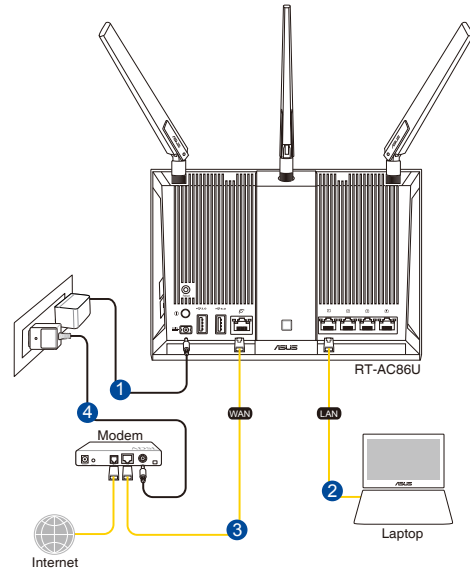


# Mengkonfigurasi RT-AC86U

Anda dapat mengkonfigurasi router melalui sambungan berkabel atau nirkabel.

## A. Sambungan berkabel:

1. Sambungkan router ke stopkontak dan hidupkan. Sambungkan kabel jaringan dari komputer ke port LAN pada router.



### CATATAN:

- Gunakan hanya adaptor yang diberikan dalam paket. Menggunakan adaptor lain dapat merusak perangkat.

### Spesifikasi:

|                                 |   |             |        |
|---------------------------------|---|-------------|--------|
| <b>Adaptor daya DC</b>          | Output DC: +19 V dengan arus maks. 1,75 A / +12 V dengan arus maks. 3 A |             |        |
| <b>Suhu Pengoperasian</b>       | 0~40°C  | Penyimpanan | 0~70°C |
| <b>Kelembaban Pengoperasian</b> | 50~90%  | Penyimpanan | 20~90% |

- GUI web akan secara otomatis dijalankan saat Anda membuka browser web. Jika tidak secara otomatis dijalankan, buka <http://router.asus.com>.
- Konfigurasi sandi router untuk mencegah akses yang tidak sah.

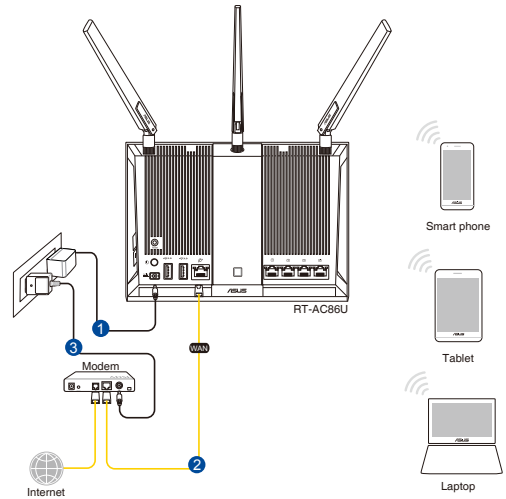
Login Information Setup

Change the router password to prevent unauthorized access to your ASUS wireless router.

|                   |  |
|-------------------|--|
| Router Login Name | admin                                  |
| New Password      |  |
| Retype Password   | <input type="checkbox"/> Show password |

## B. Sambungan Nirkabel

- Sambungkan router ke stopkontak dan hidupkan.





2. **Sambungkan ke nama jaringan (SSID) yang tertera pada label produk, di bagian belakang router. Untuk keamanan jaringan yang lebih baik, ubah menjadi SSID unik, lalu tetapkan sandi.**

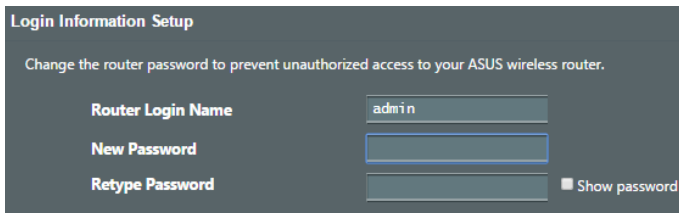


Nama Wi-Fi 2,4 G (SSID): ASUS\_XX\_2G

Nama Wi-Fi 5 G (SSID): ASUS\_XX\_5G

- \* **XX** mengacu ke 2 angka terakhir pada alamat MAC 2,4 GHz. Anda dapat menemukannya pada label di bagian belakang RT-AC86U.

3. **GUI web akan secara otomatis dijalankan saat Anda membuka browser web. Jika tidak secara otomatis dijalankan, buka <http://router.asus.com>.**
4. **Konfigurasi sandi router untuk mencegah akses yang tidak sah.**

A screenshot of the ASUS router web GUI 'Login Information Setup' page. The page title is 'Login Information Setup'. Below the title, it says 'Change the router password to prevent unauthorized access to your ASUS wireless router.' There are three input fields: 'Router Login Name' with the value 'admin', 'New Password', and 'Retype Password'. To the right of the 'Retype Password' field is a checkbox labeled 'Show password'.

## Menyimpan pengaturan router nirkabel

- **Ingat pengaturan nirkabel setelah Anda menyelesaikan konfigurasi router.**

|                        |        |
|------------------------|--------|
| Nama Router:           | Sandi: |
| SSID jaringan 2,4 GHz: | Sandi: |
| SSID jaringan 5 GHz:   | Sandi: |

## Tanya Jawab

1. Di mana saya dapat memperoleh informasi lengkap tentang router nirkabel?
  - Situs tanya jawab online: <http://support.asus.com/faq>
  - Situs Dukungan Teknis: <http://support.asus.com>
  - Hotline Pelanggan: Lihat Hotline Dukungan dalam Panduan Tambahan

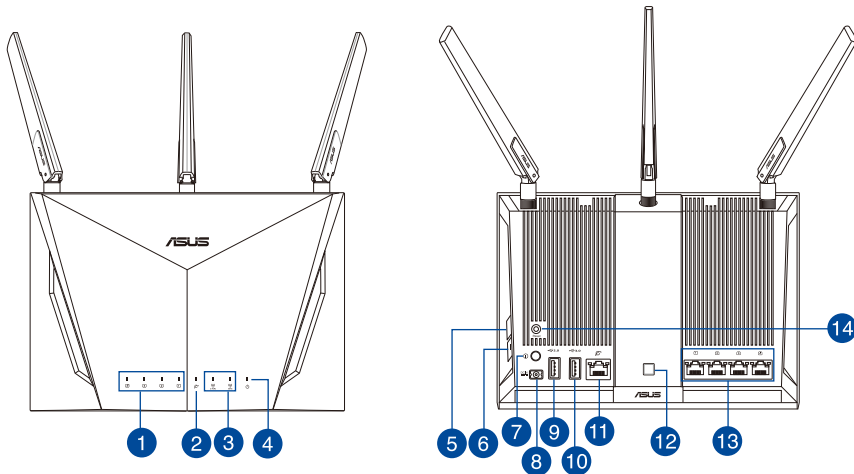
## Kandungan pembungkusan

- ✓ RT-AC86U
- ✓ Penyesuai AU
- ✓ Panduan Mula Ringkas
- ✓ 3 \* antena wayarles
- ✓ Kabel rangkaian (RJ-45)



**NOTA:** Jika mana-mana daripada item ini rosak atau hilang, hubungi penjual anda.

## Melihat sepintas Lalu RT-AC86U anda

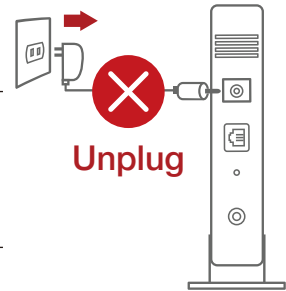


|                            |                                  |
|----------------------------|----------------------------------|
| 1. LAN LED                 | 8. Port kuasa (DC-In) (AT-Masuk) |
| 2. WAN (Internet) LED      | 9. Port USB 2.0                  |
| 3. LED Wi-Fi 2.4GHz / 5GHz | 10. Port USB 3.0                 |
| 4. LED Kuasa               | 11. Port WAN (Internet)          |
| 5. Butang WPS              | 12. Butang Hidup/Mati LED        |
| 6. Butang Hidup/Mati Wi-Fi | 13. Port LAN                     |
| 7. Suis kuasa              | 14. Butang tetapkan semula       |

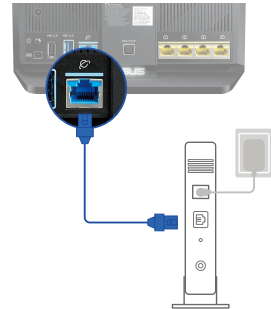
## Menyediakan modem anda

1. Cabut palam kabel kuasa/modem DSL. Jika ia mempunyai sandaran bateri, keluarkan bateri.

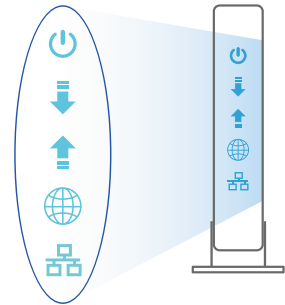
**NOTA:** Jika anda menggunakan DSL untuk Internet, anda akan memerlukan nama pengguna/kata laluan anda daripada Pembekal Perkhidmatan Internet (ISP) anda untuk mengkonfigurasi penghala dengan betul.



2. Sambung modem anda ke penghala dengan kabel rangkaian yang digabungkan.



3. Hidupkan kuasa kabel/modem DSL anda.
4. Semak kabel/lampu LED modem DSL anda untuk memastikan sambungan adalah aktif.

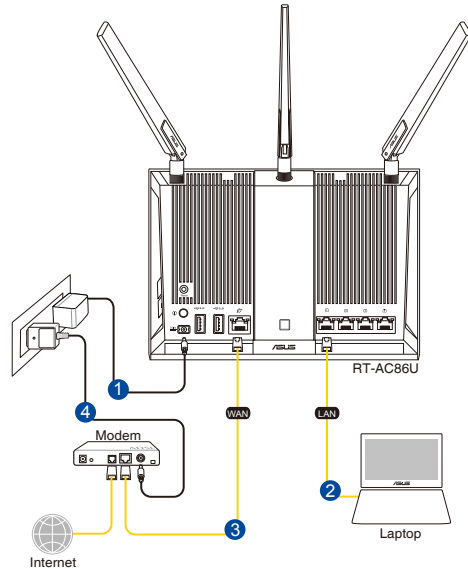


## Menyediakan RT-AC86U anda

Anda boleh menyediakan penghala anda melalui sambungan berwayar atau wayarles.

### A. Sambungan berwayar

1. Pasang masuk penghala anda ke sumber kuasa dan hidupkan kuasanya. Sambungkan kabel rangkaian dari komputer anda ke port LAN pada penghala anda.



### NOTA:

- Hanya guna adapter yang disertakan bersama pakej anda. Menggunakan adapter lain boleh merosakkan peranti.

### Spesifikasi:

|                           |   |             |        |
|---------------------------|---|-------------|--------|
| <b>Adapter Kuasa DC</b>   | Output DC: +19V dengan arus maksimum 1.75A / +12V dengan arus maksimum 3A |             |        |
| <b>Suhu Pengendalian</b>  | 0~40°C  | Penyimpanan | 0~70°C |
| <b>Kelembapan Operasi</b> | 50~90%  | Penyimpanan | 20~90% |

- GUI web dilancarkan secara automatik apabila anda membuka pelayar web. Jika ia tidak melakukan pelancaran auto, masuki <http://router.asus.com>.
- Sediakan kata laluan untuk penghalang anda bagi menghalang akses yang tidak dibenarkan.

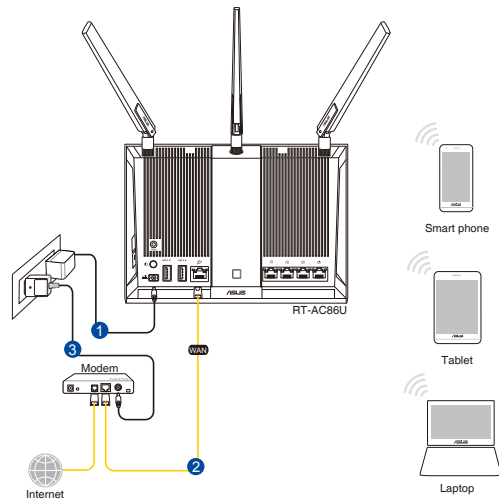
Login Information Setup

Change the router password to prevent unauthorized access to your ASUS wireless router.

|                   |  |
|-------------------|--|
| Router Login Name | admin                                  |
| New Password      |  |
| Retype Password   | <input type="checkbox"/> Show password |

## B. Sambungan wayarles

- Pasang masuk penghalang anda ke sumber kuasa dan hidupkan kuasanya.



2. **Sambung ke nama rangkaian (SSID) yang ditunjukkan pada label produk di bahagian belakang penghala. Untuk keselamatan rangkaian yang lebih baik, ubah ke SSID unik dan berikan kata laluan.**

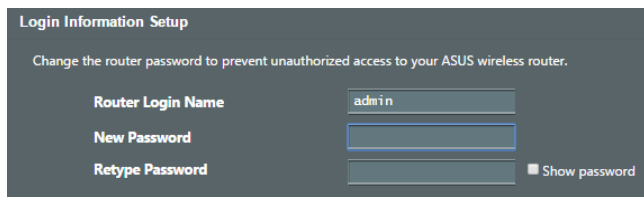


Nama Wi-Fi 2.4G (SSID): ASUS\_XX\_2G

Nama Wi-Fi 5G (SSID): ASUS\_XX\_5G

- \* **XX** merujuk pada dua digit terakhir alamat MAC 2.4GHz. Anda boleh menemuinya pada label di belakang penghala anda.

3. **GUI web dilancarkan secara automatik apabila anda membuka pelayar web. Jika ia tidak melakukan pelancaran auto, masuki <http://router.asus.com>.**
4. **Sediakan kata laluan untuk penghala anda bagi menghalang akses yang tidak dibenarkan.**



## Mengingati tetapan penghala wayarles anda

- Ingat tetapan wayarles anda apabila anda melengkapkan penyediaan penghala.

|                        |              |
|------------------------|--------------|
| Nama Penghala:         | Kata Laluan: |
| SSID rangkaian 2.4GHz: | Kata Laluan: |
| SSID rangkaian 5GHz:   | Kata Laluan: |

## FAQ

1. Di manakah saya boleh mendapatkan maklumat lanjut mengenai penghala tanpa wayar?
  - Tapak FAQ dalam talian: <http://support.asus.com/faq>
  - Tapak Sokongan Teknikal: <http://support.asus.com>
  - Hotline Pelanggan: Rujuk Hotline Sokongan dalam Panduan Mula Pantas ini



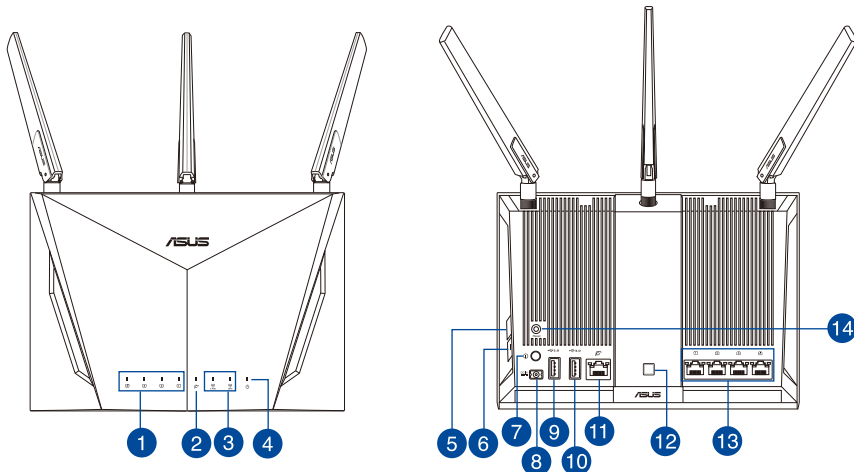
## สิ่งต่างๆ ในกล่องบรรจุ

- ☑ เราเตอร์แบบไร้สาย RT-AC86U
- ☑ อะแดปเตอร์ AC
- ☑ สายเคเบิลเครือข่าย (RJ-45)
- ☑ คู่มือเริ่มต้นอย่างรวดเร็ว
- ☑ 3 \* เส้าอากาศไร้สาย



**หมายเหตุ:** ถ้ามีรายการใดๆ เสียหายหรือหายไป ให้ติดต่อร้านค้าของคุณ

## ส่วนประกอบของ RT-AC86U

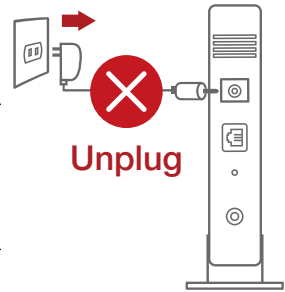


|                            |                              |
|----------------------------|------------------------------|
| 1. LAN LED                 | 8. พอร์ตเพาเวอร์ (DC-เข้า)   |
| 2. LED WAN (อินเทอร์เน็ต)  | 9. พอร์ต USB 2.0             |
| 3. LED Wi-Fi 2.4GHz / 5GHz | 10. พอร์ต USB 3.0            |
| 4. LED เพาเวอร์            | 11. พอร์ต WAN (อินเทอร์เน็ต) |
| 5. ปุ่ม WPS                | 12. ปุ่มเปิด/ปิด LED         |
| 6. ปุ่มเปิด/ปิด Wi-Fi      | 13. พอร์ต LAN                |
| 7. ปุ่มเปิด / ปิด          | 14. ปุ่มรีเซ็ต               |

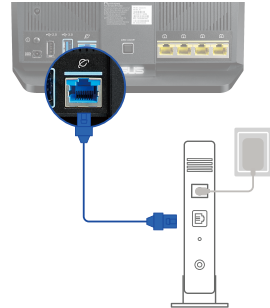
## การเตรียมโมเด็มของคุณ

1. ถอดสายไฟ/โมเด็ม DSL หากมีแบตเตอรี่สำรอง ให้ถอดแบตเตอรี่ออก

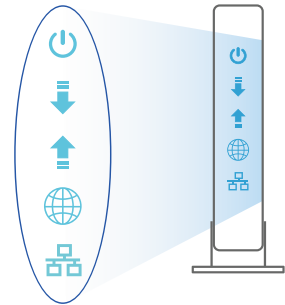
**หมายเหตุ:** หากคุณใช้ DSL สำหรับอินเทอร์เน็ต คุณต้องมีชื่อผู้ใช้/รหัสผ่านจากผู้ให้บริการอินเทอร์เน็ต (ISP) เพื่อกำหนดค่าเราเตอร์ อย่างเป็นทางการ



2. เชื่อมต่อโมเด็มของคุณเข้ากับเราเตอร์ด้วยสายเคเบิลเครือข่ายที่ใหม่



3. เปิดเคเบิล/โมเด็ม DSL
4. ตรวจสอบไฟ, LED ของเคเบิล/โมเด็ม DSL เพื่อให้แน่ใจว่าการเชื่อมต่อทำงานอยู่

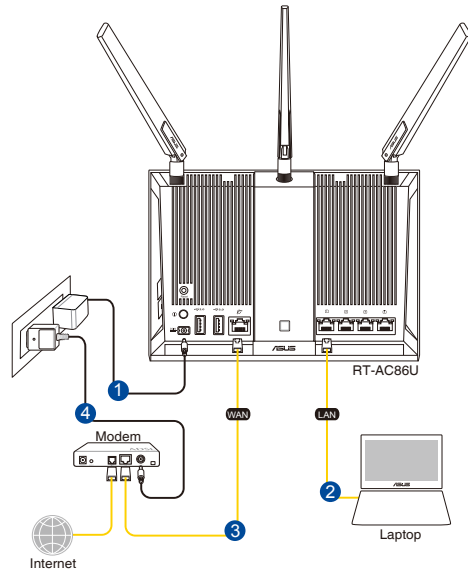


# การตั้งค่า RT-AC86U

คุณสามารถตั้งค่าเราเตอร์ ผ่านการเชื่อมต่อแบบมีสายหรือไร้สาย:

## A. การเชื่อมต่อแบบมีสาย:

1. เสียบเราเตอร์เข้ากับเต้าเสียบและเปิดเครื่อง เชื่อมต่อสายเคเบิลเครือข่ายจากคอมพิวเตอร์ไปยังพอร์ต LAN บนเราเตอร์ของคุณ



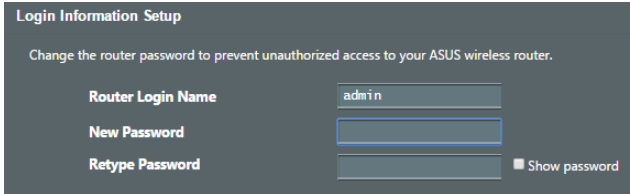
ไทย

## หมายเหตุ

- ใช้เฉพาะอะแดปเตอร์ที่มาพร้อมกับแพ็คเกจของคุณเท่านั้น การใช้อะแดปเตอร์อื่นอาจทำให้อุปกรณ์เสียหาย
- ข้อมูลจำเพาะ:

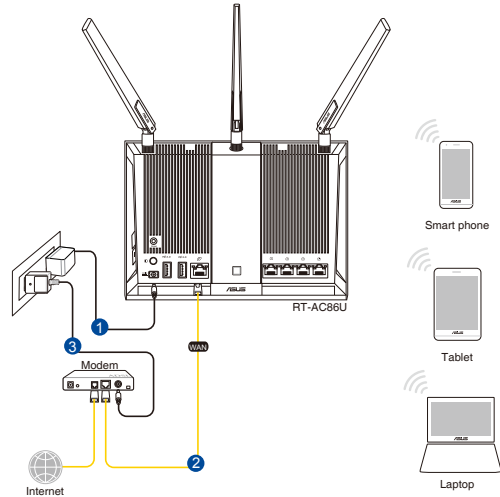
|                       |   |              |        |
|-----------------------|---|--------------|--------|
| อะแดปเตอร์เพาเวอร์ DC | เอาต์พุต DC: +19V โดยมีกระแสสูงสุด 1.75A/<br>+12V โดยมีกระแสสูงสุด 3A |              |        |
| อุณหภูมิขณะทำงาน      | 0~40°C  | ขณะเก็บรักษา | 0~70°C |
| ความชื้นขณะทำงาน      | 50~90%  | ขณะเก็บรักษา | 20~90% |

2. เว็บ GUI จะเปิดใช้งานโดยอัตโนมัติเมื่อคุณเปิดเว็บเบราว์เซอร์ หากไม่เปิดใช้งานโดยอัตโนมัติ เข้าไปที่ <http://router.asus.com>
3. ตั้งค่ารหัสผ่านสำหรับเราเตอร์ของคุณเพื่อความปลอดภัยจากการเข้าถึงที่ไม่ได้รับอนุญาต



## B. การเชื่อมต่อไร้สาย

1. เสียบเราเตอร์เข้ากับเต้าเสียบและเปิดเครื่อง



2. เชื่อมต่อกับชื่อเครือข่าย (SSID) ที่แสดงบนฉลากผลิตภัณฑ์ที่ด้านหลังของเราเตอร์ เพื่อการรักษาความปลอดภัยของเครือข่ายที่ดีกว่า เปลี่ยนเป็น SSID ที่มีลักษณะเฉพาะและกำหนดรหัสผ่าน

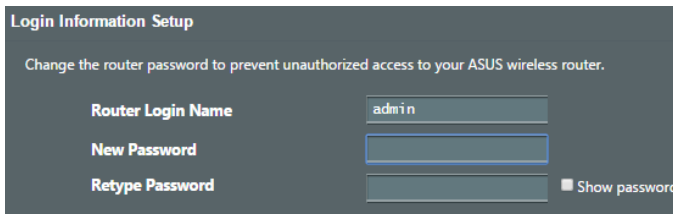


|                         |            |
|-------------------------|------------|
| ชื่อ Wi-Fi 2.4G (SSID): | ASUS_XX_2G |
| ชื่อ Wi-Fi 5G (SSID):   | ASUS_XX_5G |

\* **XX** หมายถึงตัวเลขสองหลักสุดท้ายของ MAC แอดเดรส 2.4GHz คุณสามารถค้นหาได้บนฉลากด้านหลังของ RT-AC86U

ไทย

3. เมื่อเชื่อมต่อแล้ว เว็บ GUI จะเปิดใช้งานอัตโนมัติเมื่อคุณเปิดเว็บเบราว์เซอร์ หากไม่เปิดใช้งานอัตโนมัติ เข้าไปที่ <http://router.asus.com>
4. ตั้งค่ารหัสผ่านสำหรับเราเตอร์ของคุณเพื่อความปลอดภัยจากการเข้าถึงที่ไม่ได้รับอนุญาต



## การจดจำการตั้งค่าเราเตอร์ไร้สาย

- จดจำการตั้งค่าไร้สายของคุณเมื่อคุณเสร็จสิ้นการตั้งค่าเราเตอร์

|                            |           |
|----------------------------|-----------|
| ชื่อเราเตอร์:              | รหัสผ่าน: |
| SSID ของเครือข่าย 2.4 GHz: | รหัสผ่าน: |
| SSID ของเครือข่าย 5G Hz:   | รหัสผ่าน: |

## คำถามที่ถามบ่อย

1. สามารถหาข้อมูลเพิ่มเติมเกี่ยวกับเราเตอร์แบบไร้สายได้จากที่ไหน?
  - ไซต์ FAQ ออนไลน์: <http://support.asus.com/faq>
  - ไซต์สนับสนุนด้านเทคนิค: <http://support.asus.com>
  - สายด่วนบริการลูกค้า: ดูที่หัวข้อสายด่วนบริการในคู่มือเริ่มต้นอย่างรวดเร็วนี้

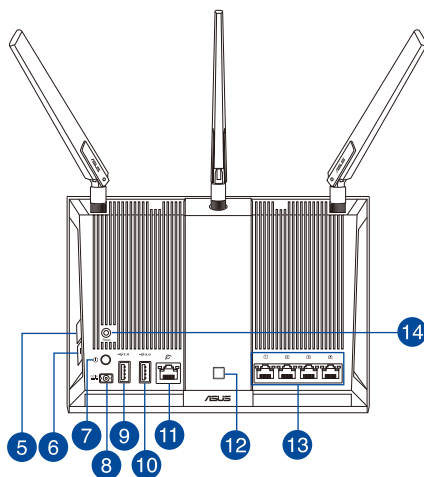
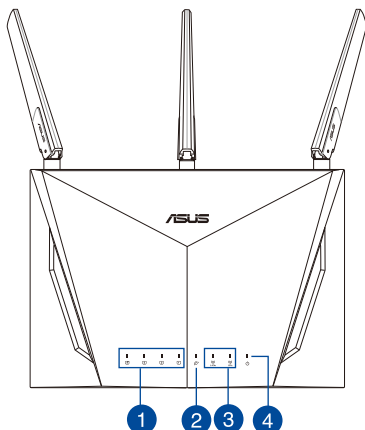
## Các phụ kiện kèm theo hộp

- Router không dây RT-AC86U
- Adapter AC (điện xoay chiều)
- Cáp mạng (RJ-45)
- Tờ hướng dẫn khởi động nhanh
- 3 ăng ten không dây



**LƯU Ý:** Nếu có bất kỳ phụ kiện nào bị hỏng hoặc thiếu, hãy liên hệ với đại lý bán hàng.

## Nhìn sơ lược RT-AC86U

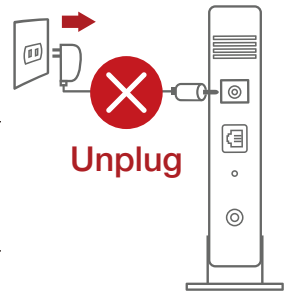


|                              |                         |
|------------------------------|-------------------------|
| 1. Đèn LED LAN               | 8. Cổng nguồn (DC-IN)   |
| 2. Đèn LED WAN (Internet)    | 9. Cổng USB 2.0         |
| 3. Đèn LED Wi-Fi 2.4GHz/5GHz | 10. Cổng USB 3.0        |
| 4. Đèn LED nguồn             | 11. Cổng WAN (Internet) |
| 5. Nút WPS                   | 12. Nút bật/tắt LED     |
| 6. Nút bật/tắt Wi-Fi         | 13. Cổng LAN            |
| 7. Nút bật/tắt nguồn         | 14. Nút khởi động lại   |

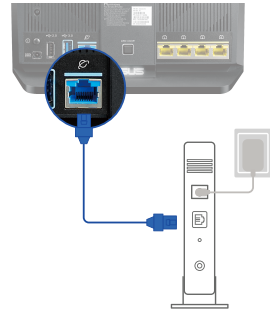
## Chuẩn bị modem

1. **Ngắt cáp nguồn/modem DSL. Nếu có dùng pin dự phòng, hãy tháo pin ra.**

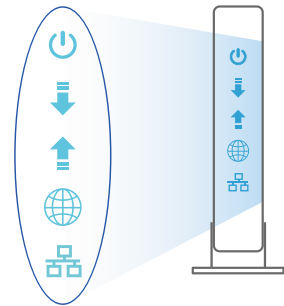
**LƯU Ý:** Nếu đang sử dụng DSL cho internet, bạn cần có tên người dùng/mật khẩu từ Nhà cung cấp Dịch vụ Internet (ISP) để thiết lập router đúng cách.



2. **Kết nối modem của bạn với router bằng cáp mạng kèm theo.**



3. **Bật nguồn modem cáp/DSL.**
4. **Kiểm tra ánh sáng đèn LED trên modem cáp/DSL để đảm bảo kết nối đang hoạt động.**



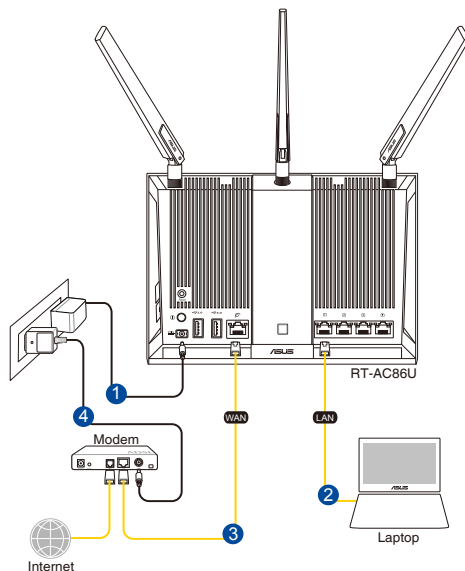


# Thiết lập router RT-AC86U

Để thiết lập router LTE qua kết nối có dây hoặc không dây.

## A. Kết nối có dây:

1. Cắm router vào ổ cắm điện và bật nguồn router. Cắm cáp mạng từ máy tính vào cổng LAN trên router.



Tiếng Việt

## LƯU Ý:

- Chỉ nên sử dụng adapter kèm theo gói sản phẩm của bạn. Sử dụng các adapter khác có thể làm hỏng thiết bị.
- **Thông số kỹ thuật:**

|                           |   |          |        |
|---------------------------|---|----------|--------|
| <b>Adapter nguồn DC</b>   | Đầu ra DC: +19V với dòng điện tối đa 1.75A / +12V với dòng điện tối đa 3A |          |        |
| <b>Nhiệt độ hoạt động</b> | 0~40°C  | Bảo quản | 0~70°C |
| <b>Độ ẩm hoạt động</b>    | 50~90%  | Bảo quản | 20~90% |

- GUI (giao diện người dùng đồ họa) web sẽ tự động bật lên khi bạn mở trình duyệt web. Nếu nó không tự động bật lên, hãy nhập <http://router.asus.com>
- Thiết lập mật khẩu cho router để ngăn chặn truy cập trái phép.

Login Information Setup

Change the router password to prevent unauthorized access to your ASUS wireless router.

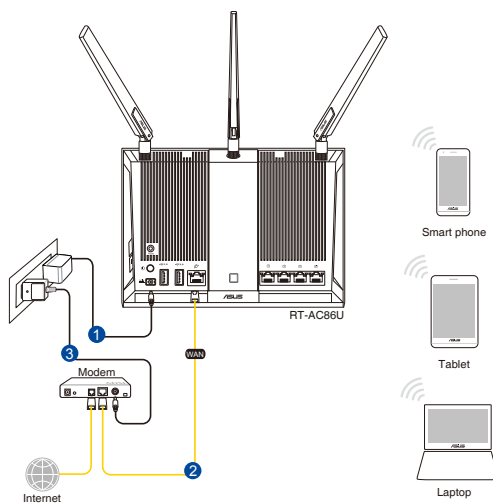
Router Login Name

New Password

Retype Password   Show password

## B. Kết nối mạng không dây

- Cắm router vào ổ cắm điện và bật nguồn router.



2. **Kết nối với tên mạng (SSID) in trên nhãn sản phẩm ở phía sau router. Để bảo mật mạng tốt hơn, hãy đổi sang SSID duy nhất và gán một mật khẩu.**



Tên Wi-Fi 2.4G (SSID): ASUS\_XX\_2G

Tên Wi-Fi 5G (SSID): ASUS\_XX\_5G

- \* **XX** để cập đến hai số cuối của địa chỉ MAC 2.4GHz. Bạn có thể tìm thấy nó trên nhãn ở mặt sau router RT-AC86U.

3. **Một khi đã kết nối, GUI web sẽ tự động bật lên khi bạn mở trình duyệt web. Nếu nó không tự động bật lên, hãy nhập <http://router.asus.com>.**
4. **Thiết lập mật khẩu cho router để ngăn chặn truy cập trái phép.**

**Login Information Setup**

Change the router password to prevent unauthorized access to your ASUS wireless router.

|                   |   |
|-------------------|---|
| Router Login Name | <input type="text" value="admin"/>                              |
| New Password      | <input type="password"/>  |
| Retype Password   | <input type="password"/> <input type="checkbox"/> Show password |

## Ghi nhớ các cài đặt router không dây của bạn

- Ghi nhớ các cài đặt không dây khi bạn hoàn tất thiết lập router.

|                    |           |
|--------------------|-----------|
| Tên router:        | Mật khẩu: |
| SSID mạng 2.4 GHz: | Mật khẩu: |
| SSID mạng 5G Hz:   | Mật khẩu: |

## Hỏi Đáp

1. Tôi có thể tìm thêm thông tin về router không dây ở đâu?
  - Trang Hỏi Đáp trực tuyến: <http://support.asus.com/faq>
  - Trang hỗ trợ kỹ thuật: <http://support.asus.com>
  - Đường dây nóng khách hàng: Tham khảo phần Đường dây nóng hỗ trợ trong Tài liệu hướng dẫn khởi động nhanh này

## Networks Global Hotline Information

| Area           | Country/ Region            | Hotline Number   | Service Hours                              |
|----------------|----------------------------|--|--|
| Europe         | Cyprus                     | 800-92491  | 09:00-13:00 ;<br>14:00-18:00 Mon-Fri       |
|                | France                     | 0033-170949400<br>0049-1805010920                                  | 09:00-18:00 Mon-Fri                        |
|                | Germany                    | 0049-1805010923<br>(component support )<br>0049-2102959911 ( Fax ) | 09:00-18:00 Mon-Fri<br>10:00-17:00 Mon-Fri |
|                | Hungary                    | 0036-15054561  | 09:00-17:30 Mon-Fri                        |
|                | Italy                      | 06 97626662  | 09:00-13:00 ;<br>14:00-18:00 Mon-Fri       |
|                | Greece                     | 00800-44142044   | 09:00-13:00 ;<br>14:00-18:00 Mon-Fri       |
|                | Austria                    | 0043-820240513   | 09:00-18:00 Mon-Fri                        |
|                | Netherlands/<br>Luxembourg | 0031-591570290   | 09:00-17:00 Mon-Fri                        |
|                | Belgium                    | 0032-78150231  | 09:00-17:00 Mon-Fri                        |
|                | Norway                     | 0047-2316-2682   | 09:00-18:00 Mon-Fri                        |
|                | Sweden                     | +46-858769407  | 09:00-18:00 Mon-Fri                        |
|                | Finland                    | 00358-969379690  | 10:00-19:00 Mon-Fri                        |
|                | Denmark                    | 0045-38322943  | 09:00-18:00 Mon-Fri                        |
|                | Poland                     | 0048-225718040   | 08:30-17:30 Mon-Fri                        |
|                | Spain                      | 0034-902889688   | 09:00-18:00 Mon-Fri                        |
|                | Portugal                   | 00351-707500310  | 09:00-18:00 Mon-Fri                        |
|                | Slovak Republic            | 00421-232162621  | 08:00-17:00 Mon-Fri                        |
|                | Czech Republic             | 00420-596766888  | 08:00-17:00 Mon-Fri                        |
|                | Switzerland-German         | 0041-848111010   | 09:00-18:00 Mon-Fri                        |
|                | Switzerland-French         | 0041-848111014   | 09:00-18:00 Mon-Fri                        |
|                | Switzerland-Italian        | 0041-848111012   | 09:00-18:00 Mon-Fri                        |
|                | United Kingdom             | 0044-1442265548  | 09:00-17:00 Mon-Fri                        |
|                | Ireland                    | 0035-31890719918   | 09:00-17:00 Mon-Fri                        |
| Russia and CIS | 008-800-100-ASUS           | 09:00-18:00 Mon-Fri  |  |
| Ukraine        | 0038-0445457727            | 09:00-18:00 Mon-Fri  |  |



| Area                | Country/<br>Region | Hotline Numbers     | Service Hours                         |  |
|---------------------|--------------------|---------------------|---------------------------------------|--|
| <b>Asia-Pacific</b> | Australia          | 1300-278788         | 09:00-18:00 Mon-Fri                   |  |
|                     | New Zealand        | 0800-278788         | 09:00-18:00 Mon-Fri                   |  |
|                     | Japan              |                     | 0800-1232787                          | 09:00-18:00 Mon-Fri                        |
|                     |                    |                     |                                       | 09:00-17:00 Sat-Sun                        |
|                     |                    |                     | 0081-570783886<br>(Non-Toll Free)     | 09:00-18:00 Mon-Fri<br>09:00-17:00 Sat-Sun |
|                     | Korea              | 0082-215666868      | 09:30-17:00 Mon-Fri                   |  |
|                     | Thailand           |                     | 0066-24011717                         | 09:00-18:00 Mon-Fri                        |
|                     |                    |                     | 1800-8525201                          |  |
|                     | Singapore          |                     | 0065-64157917                         | 11:00-19:00 Mon-Fri                        |
|                     |                    |                     | 0065-67203835<br>(Repair Status Only) | 11:00-19:00 Mon-Fri<br>11:00-13:00 Sat     |
|                     | Malaysia           | 0060-320535077      | 10:00-19:00 Mon-Fri                   |  |
|                     | Philippine         | 1800-18550163       | 09:00-18:00 Mon-Fri                   |  |
|                     | India              |                     | 09:00-18:00 Mon-Sat                   |  |
|                     | India(WL/NW)       | 1800-2090365        | 09:00-21:00 Mon-Sun                   |  |
| Indonesia           |                    | 0062-2129495000     | 09:30-17:00 Mon-Fri                   |  |
|                     |                    | 500128 (Local Only) | 9:30 – 12:00 Sat                      |  |
| Vietnam             |                    |                     | 08:00-12:00<br>13:30-17:30 Mon-Sat    |  |
|                     |                    | 1900-555581         |                                       |  |
| Hong Kong           | 00852-35824770     | 10:00-19:00 Mon-Sat |                                       |  |
| <b>Americas</b>     | USA                |                     | 8:30-12:00 EST Mon-Fri                |  |
|                     | Canada             | 1-812-282-2787      | 9:00-18:00 EST Sat-Sun                |  |
|                     | Mexico             |                     | 001-8008367847                        | 08:00-20:00 CST Mon-Fri                    |
|                     |                    |                     | 08:00-15:00 CST Sat                   |  |





| Area                        | Country/ Region    | Hotline Numbers                              | Service Hours                              |
|-----------------------------|--------------------|--|--|
| <b>Middle East + Africa</b> | Egypt              | 800-2787349                                  | 09:00-18:00 Sun-Thu                        |
|                             | Saudi Arabia       | 800-1212787                                  | 09:00-18:00 Sat-Wed                        |
|                             | UAE                | 00971-42958941                               | 09:00-18:00 Sun-Thu                        |
|                             | Turkey             | 0090-2165243000                              | 09:00-18:00 Mon-Fri                        |
|                             | South Africa       | 0861-278772                                  | 08:00-17:00 Mon-Fri                        |
|                             | Israel             | *6557/00972-39142800<br>*9770/00972-35598555 | 08:00-17:00 Sun-Thu<br>08:30-17:30 Sun-Thu |
| <b>Balkan Countries</b>     | Romania            | 0040-213301786                               | 09:00-18:30 Mon-Fri                        |
|                             | Bosnia Herzegovina | 00387-33773163                               | 09:00-17:00 Mon-Fri                        |
|                             | Bulgaria           | 00359-70014411<br>00359-29889170             | 09:30-18:30 Mon-Fri<br>09:30-18:00 Mon-Fri |
|                             | Croatia            | 00385-16401111                               | 09:00-17:00 Mon-Fri                        |
|                             | Montenegro         | 00382-20608251                               | 09:00-17:00 Mon-Fri                        |
|                             | Serbia             | 00381-112070677                              | 09:00-17:00 Mon-Fri                        |
|                             | Slovenia           | 00368-59045400<br>00368-59045401             | 08:00-16:00 Mon-Fri                        |
| <b>Baltic Countries</b>     | Estonia            | 00372-6671796                                | 09:00-18:00 Mon-Fri                        |
|                             | Latvia             | 00371-67408838                               | 09:00-18:00 Mon-Fri                        |
|                             | Lithuania-Kaunas   | 00370-37329000                               | 09:00-18:00 Mon-Fri                        |
|                             | Lithuania-Vilnius  | 00370-522101160                              | 09:00-18:00 Mon-Fri                        |

## NOTES:

- UK support e-mail: **[network\\_support\\_uk@asus.com](mailto:network_support_uk@asus.com)**
- For more information, visit the ASUS support site at: **<http://support.asus.com>**



## ASUS Recycling/Takeback Services

ASUS recycling and takeback programs come from our commitment to the highest standards for protecting our environment. We believe in providing solutions for you to be able to responsibly recycle our products, batteries, other components, as well as the packaging materials. Please go to <http://csr.asus.com/english/Takeback.htm> for the detailed recycling information in different regions.

## REACH

Complying with the REACH (Registration, Evaluation, Authorisation, and Restriction of Chemicals) regulatory framework, we published the chemical substances in our products at ASUS REACH website at <http://csr.asus.com/english/REACH.htm>

## Federal Communications Commission Statement

This device complies with Part 15 of the FCC Rules. Operation is subject to the following two conditions:

- This device may not cause harmful interference.
- This device must accept any interference received, including interference that may cause undesired operation.

This equipment has been tested and found to comply with the limits for a class B digital device, pursuant to part 15 of the FCC Rules. These limits are designed to provide reasonable protection against harmful interference in a residential installation.

This equipment generates, uses and can radiate radio frequency energy and, if not installed and used in accordance with the instructions, may cause harmful interference to radio communications. However, there is no guarantee that interference will not occur in a particular installation. If this equipment does cause harmful interference to radio or television reception, which can be determined by turning the equipment off and on, the user is encouraged to try to correct the interference by one or more of the following measures:

- Reorient or relocate the receiving antenna.
- Increase the separation between the equipment and receiver.
- Connect the equipment into an outlet on a circuit different from that to which the receiver is connected.
- Consult the dealer or an experienced radio/TV technician for help.



---

**WARNING!** Any changes or modifications not expressly approved by the party responsible for compliance could void the user's authority to operate the equipment.

---

---

**IMPORTANT!** This device within the 5.15 ~ 5.25 GHz is restricted to indoor operations to reduce any potential for harmful interference to co-channel MSS operations.

---





**WARNING!** This equipment must be installed and operated in accordance with provided instructions and the antenna(s) used for this transmitter must be installed to provide a separation distance of at least 20 cm from all persons and must not be co-located or operating in conjunction with any other antenna or transmitter.

## Prohibition of Co-location

This device and its antenna(s) must not be co-located or operating in conjunction with any other antenna or transmitter.

### IMPORTANT NOTE:

**Radiation Exposure Statement:** This equipment complies with FCC radiation exposure limits set forth for an uncontrolled environment. End users must follow the specific operating instructions for satisfying RF exposure compliance. To maintain compliance with FCC exposure compliance requirement, please follow operation instruction as documented in this manual.

## Declaration of Conformity for R&TTE directive 1999/5/EC

Essential requirements – Article 3

Protection requirements for health and safety – Article 3.1a

Testing for electric safety according to EN 60950-1 has been conducted. These are considered relevant and sufficient.

Protection requirements for electromagnetic compatibility – Article 3.1b

Testing for electromagnetic compatibility according to EN 301 489-1 and EN 301 489-17 has been conducted. These are considered relevant and sufficient.

Effective use of the radio spectrum – Article 3.2

Testing for radio test suites according to EN 300328 has been conducted. These are considered relevant and sufficient.

## Declaration of Conformity for Ecodesign directive 2009/125/EC

Testing for eco-design requirements according to (EC) No 1275/2008 and (EU) No 801/2013 has been conducted. When the device is in Networked Standby Mode, its I/O and network interface are in sleep mode and may not work properly. To wake up the device, press the Wi-Fi on/off, LED on/off, reset, or WPS button.

## CE Mark Warning

This is a Class B product, in a domestic environment, this product may cause radio interference, in which case the user may be required to take adequate measures. Operation Channels: CH1~11 for N. America; Ch1~13 for Japan; CH1~13 for Europe (ETSI)

This equipment may be operated in AT, BE, CY, CZ, DK, EE, FI, FR, DE, GR, HU, IE, IT, LU, MT, NL, PL, PT, SK, SL, ES, SE, GB, IS, LI, NO, CH, BG, RO, RT.



## Canada, Industry Canada (IC) Notices

This Class B digital apparatus complies with Canadian ICES-003 and RSS-247.

Operation is subject to the following two conditions: (1) this device may not cause interference, and (2) this device must accept any interference, including interference that may cause undesired operation of the device.

## Radio Frequency (RF) Exposure Information

The radiated output power of the ASUS Wireless Device is below the Industry Canada (IC) radio frequency exposure limits. The ASUS Wireless Device should be used in such a manner such that the potential for human contact during normal operation is minimized.

This device has been evaluated for and shown compliant with the IC Specific Absorption Rate ("SAR") limits when installed in specific host products operated in portable exposure conditions (antennas are less than 20 centimeters of a person's body).

This device has been certified for use in Canada. Status of the listing in the Industry Canada's REL (Radio Equipment List) can be found at the following web address:

<http://www.ic.gc.ca/app/sitt/reltel/srch/nwRdSrch.do?lang=eng>

Additional Canadian information on RF exposure also can be found at the following web:

<http://www.ic.gc.ca/eic/site/smt-gst.nsf/eng/sf08792.html>

## Canada, avis d'Industrie Canada (IC)

Cet appareil numérique de la classe B est conforme aux normes ICES-003 et RSS-247 du Canada.

Son utilisation est sujette aux deux conditions suivantes : (1) cet appareil ne doit pas créer d'interférences et (2) cet appareil doit tolérer tout type d'interférences, y compris celles susceptibles de provoquer un fonctionnement non souhaité de l'appareil.

## Informations concernant l'exposition aux fréquences radio (RF)

La puissance de sortie émise par l'appareil de sans fil ASUS est inférieure à la limite d'exposition aux fréquences radio d'Industry Canada (IC). Utilisez l'appareil de sans fil ASUS de façon à minimiser les contacts humains lors du fonctionnement normal.

Ce périphérique a été évalué et démontré conforme aux limites SAR (Specific Absorption Rate – Taux d'absorption spécifique) d'IC lorsqu'il est installé dans des produits hôtes particuliers qui fonctionnent dans des conditions d'exposition à des appareils portables (les antennes se situent à moins de 20 centimètres du corps d'une personne).

Ce périphérique est homologué pour l'utilisation au Canada. Pour consulter l'entrée correspondant à l'appareil dans la liste d'équipement radio (REL - Radio Equipment List) d'Industry Canada rendez-vous sur:

<http://www.ic.gc.ca/app/sitt/reltel/srch/nwRdSrch.do?lang=eng>



Pour des informations supplémentaires concernant l'exposition aux RF au Canada rendez-vous sur :  
<http://www.ic.gc.ca/eic/site/smt-gst.nsf/eng/sf08792.html>

## NCC 警語

經型式認證合格之低功率射頻電機，非經許可，公司、商號或使用者均不得擅自變更頻率、加大功率或變更原設計之特性及功能。低功率射頻電機之使用不得影響飛航安全及干擾合法通信；經發現有干擾現象時，應立即停用，並改善至無干擾時方得繼續使用。前項合法通信，指依電信法規定作業之無線電通信。低功率射頻電機須忍受合法通信或工業、科學及醫療用電波輻射性電機設備之干擾。  
 此設備的安裝與操作要離使用者之最小距離為20 公分；電磁波曝露量MPE標準值1 mW/cm<sup>2</sup>，送測產品實測值為：0.302 mW/cm<sup>2</sup>。

「產品之限用物質含有情況」之相關資訊，請參考下表：

| 單元         | 限用物質及其化學符號 |        |        |                            |               |                 |
|------------|------------|--------|--------|----------------------------|---------------|-----------------|
|            | 鉛 (Pb)     | 汞 (Hg) | 鎘 (Cd) | 六價鉻<br>(Cr <sup>+6</sup> ) | 多溴聯苯<br>(PBB) | 多溴二苯醚<br>(PBDE) |
| 印刷電路板及電子組件 | —          | ○      | ○      | ○                          | ○             | ○               |
| 外殼         | ○          | ○      | ○      | ○                          | ○             | ○               |
| 天線         | —          | ○      | ○      | ○                          | ○             | ○               |
| 其他及其配件     | —          | ○      | ○      | ○                          | ○             | ○               |

備考 1. "○" 係指該項限用物質之百分比含量未超出百分比含量基準值。  
 備考 2. "—" 係指該項限用物質為排除項目。



D33005  
RoHS



## KC: Korea Warning Statement

|  |  |
|--|--|
| <b>B급 기기</b><br><b>(가정용 방송통신기자재)</b>   | 이 기기는 가정용(B급)으로 전자파적합등록을 한 기기로서 주로 가정에서 사용하는 것을 목적으로 하며, 모든 지역에서 사용할 수 있습니다.   |
| <b>Class B equipment</b><br><b>(For Home Use Broadcasting &amp; Communication Equipment)</b> | This equipment is home use (Class B) electromagnetic wave suitability and to be used mainly at home and it can be used in all areas. |

