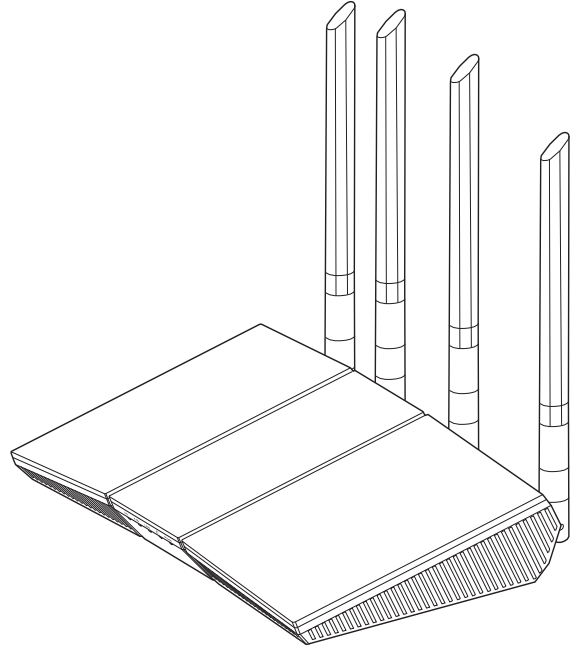


快速使用指南

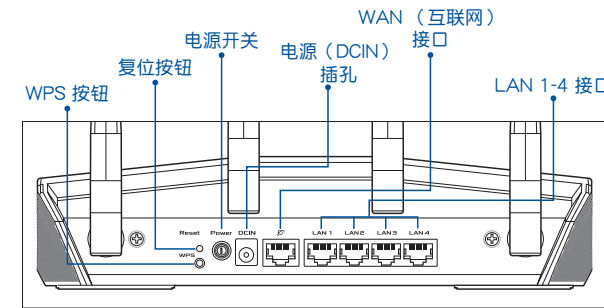
RT-AX57

Wireless-AX3000 双频无线路由器

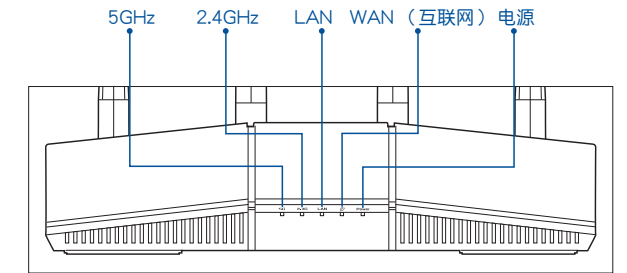


硬件说明

I/O 接口说明



LED 指示灯说明



规格：

直流电源适配器	DC 输出：+12V 电压，支持最大 1.5A 电流		
运行温度	0~40°C	保存温度	0~70°C
运行湿度	50~90%	保存湿度	20~90%

一台路由器的设置步骤

建议您...

01 准备好调制解调器（光猫）

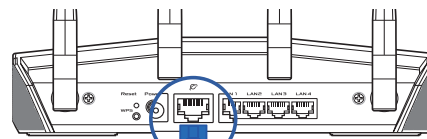
1 拔除您的电缆 / DSL 调制解调器（光猫）电源，若调制解调器（光猫）内含备用电池，请移除电池。

注意：若您的网络服务供应商（ISP）提供的入户网线直接接在电脑上就可以上网，请忽略此章节。将您的入户网线直接连接至无线路由器的 WAN 接口即可。

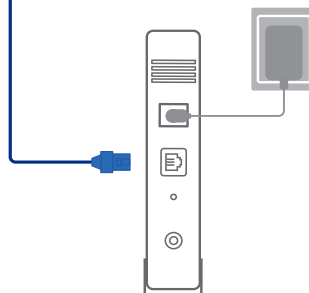


调制解调器（光猫）后侧

2 使用提供的网线将调制解调器（光猫）连接至路由器背面的 WAN 接口。

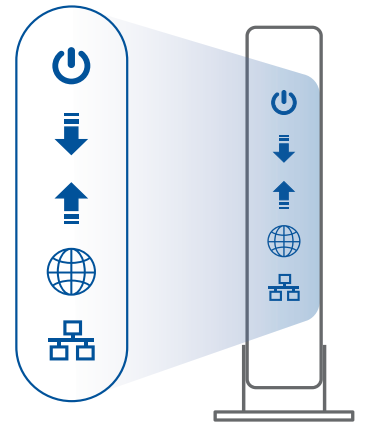


3 开启调制解调器（光猫）。将调制解调器（光猫）连接至电源插座并开机。



调制解调器（光猫）后侧

4 检查调制解调器（光猫）上的指示灯，确认已连接至网络。



调制解调器（光猫）正面

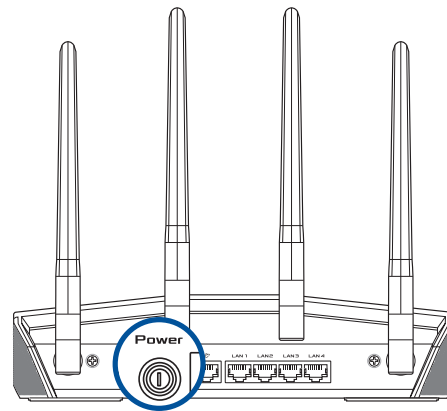
02 安装您的路由器

1 将电源适配器插入无线路由器的电源插孔（DCIN），并按下电源开关。

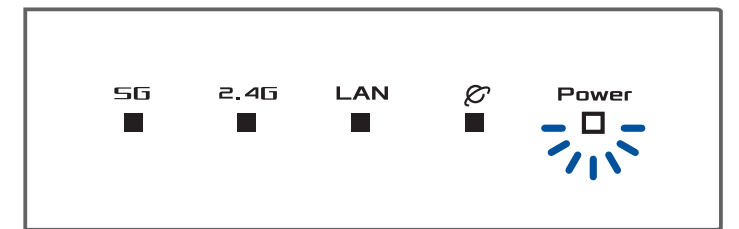
ASUS Router



【友情提示：安卓客户端请使用微信以外的浏览器扫码安装】



2 当您的路由器准备就绪后，电源指示灯将会亮起。

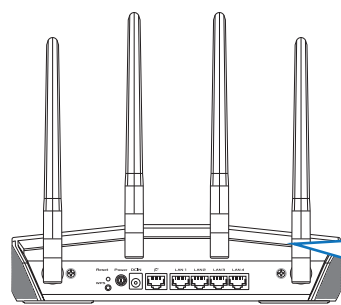


- 通过 App

3 [App] 在 iOS 或 Android 移动设备中，前往应用商店搜索【ASUS Router App】并下载。

4 [App] 在 iOS 或 Android 移动设备上，点击【设置】>【Wi-Fi】，连接至路由器底部产品标签上显示的默认网络 SSID。或扫描产品标签上的二维码以连接至默认的网络 SSID。

5 [App] 开启【ASUS Router App】，并依照屏幕指示完成设置。

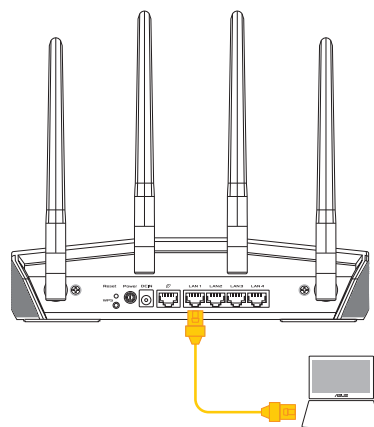


* XX 是 MAC 地址的后两位数字。您可在机器后侧的贴纸上找到。



- 或通过网页浏览器

3 [有线] 使用另一根网线，将其一端插入电脑的网络接口，另一端插入路由器背面的 LAN 接口。

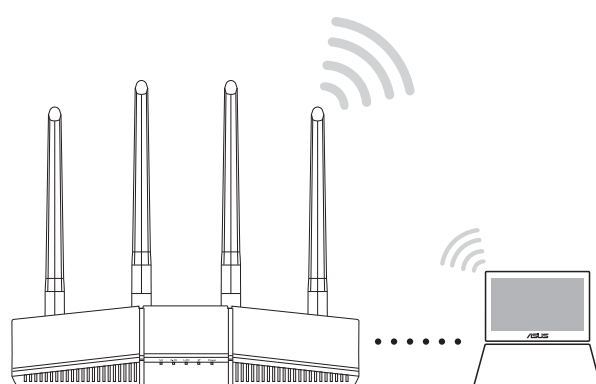


4 [有线/无线] 开启网页浏览器。

您将会进入华硕设置页面。若未出现此页面，请手动输入 <http://router.asus.com>。请依屏幕上的指示完成设置。



[无线] 连接到无线路由器后侧标签上注明的默认网络名称（SSID）-- “ASUS_XX”。



FAQ 常见问题与解答

Q1: 哪里可以找到更多的无线路由器信息？

- 技术支持网址：<https://www.asus.com.cn/support>
- 您还可以使用微信扫描右侧二维码，为您提供更全面的在线技术支持及常见问题疑难解答。

网页支持



微信支持



CMIIT ID 号在产品铭牌标贴和彩盒上可见。

安全说明：

- 请在温度为 0° C (32° F) 至 40° C (104° F) 之间的环境中使用本产品。
- 请依照产品上的电源功率贴纸说明使用正确的电源适配器，如果使用错误规格的电源适配器可能会造成内部零件的损坏。
- 请勿将产品放置于不平坦或不稳定的表面，若产品的外壳损坏，请联系维修服务人员。
- 请勿在产品上放置其他物品，请勿将任何物品塞入产品内，以避免引起组件短路或电路损坏。
- 请保持机器在干燥的环境下使用，雨水、湿气、液体等含有矿物质会腐蚀电子线路，请勿在雷电天气下使用调制解调器（光猫）。
- 请勿堵塞产品的通风孔，避免因散热不良而导致系统过热。
- 请勿使用破损的电源线、附件或其他周边产品。
- 如果电源已损坏，请不要尝试自行修复，请将其交给专业技术服务人员或经销商来处理。
- 为了防止电击风险，在搬动主机前，请先将电源线插头暂时从电源插座上拔除。

注意：请仅使用包装内容物中的电源适配器，使用其他类型的电源适配器可能会损坏您的设备。



电子电气产品有害物质限制使用标识要求：图中之数字为产品之环保使用期限。仅指电子电气产品中含有的有害物质不致发生外泄或突变从而对环境造成污染或对人身、财产造成严重损害的期限。

产品中有害物质的名称及含量

部件名称	有害物质					
	铅(Pb)	汞(Hg)	镉(Cd)	六价铬(Cr(VI))	多溴联苯(PBB)	多溴二苯醚(PBDE)
印刷电路板及其电子组件	×	○	○	○	○	○
外壳	○	○	○	○	○	○
电源适配器	×	○	○	○	○	○
外部信号连接头及线材	×	○	○	○	○	○
中央处理器与内存	×	○	○	○	○	○

本表格依据 SJ/T 11364 的规定编制。

○：表示该有害物质在该部件所有均质材料中的含量均在 GB/T 26572 规定的限量要求以下。

×：表示该有害物质至少在该部件的某一均质材料中的含量超出 GB/T 26572 规定的限量要求，然该部件仍符合欧盟指令 2011/65/EU 的规范。

备注：此产品所标示之环保使用期限，系指在一般正常使用状况下。

华硕的联络信息

华硕电脑（上海）有限公司 ASUSTEK COMPUTER (SHANGHAI) CO., LTD (中国)

市场信息

地址：上海市闵行区金都路 5077 号
电话：+86-21-31270606
互联网：<https://www.asus.com.cn/>

技术支持

电话：400-620-6655
在线支持：<https://www.asus.com.cn/support>