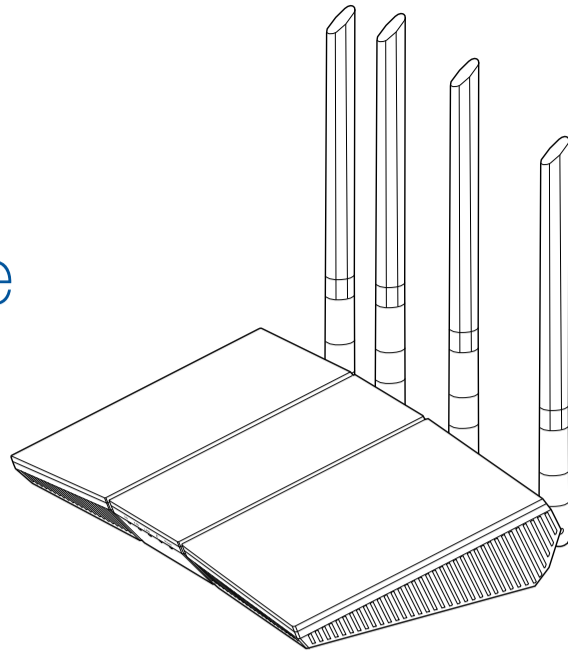


Guide de démarrage rapide

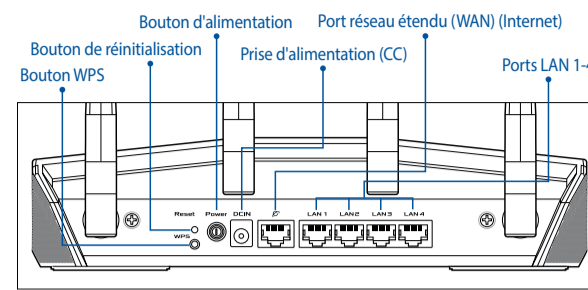
RT-AX57

Routeur Gigabit Wi-Fi à double bande AX3000

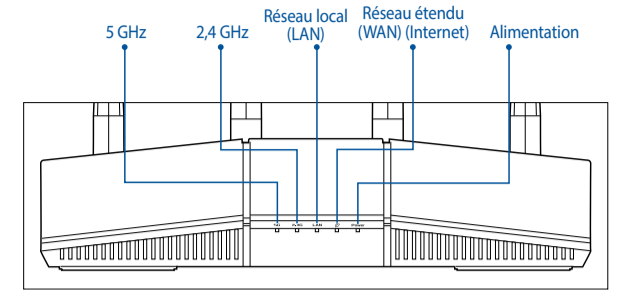


Présentation du matériel

Présentation des ports d'E/S



Présentations des voyants LED



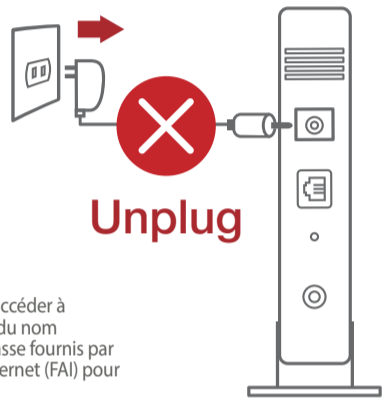
Caractéristiques :

Adaptateur secteur CC	Sortie CC : 12V (1,5A)		
Température de fonctionnement	0-40°C	Stockage	0-70°C
Humidité de fonctionnement	50-90 %	Stockage	20-90 %

Étapes de configuration avec routeur unique **NOUS RECOMMANDONS DE...**

01 Préparer votre modem

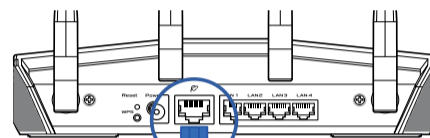
- 1 Débranchez le câble d'alimentation / le modem DSL. Si votre modem possède une batterie de secours, retirez-la.



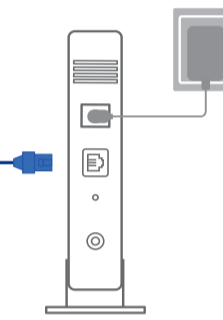
Si vous utilisez le DSL pour accéder à Internet, vous aurez besoin du nom d'utilisateur et du mot de passe fournis par votre fournisseur d'accès internet (FAI) pour configurer votre routeur.

Arrière du modem

- 2 Connectez votre modem au port WAN du routeur à l'aide du câble réseau fourni.

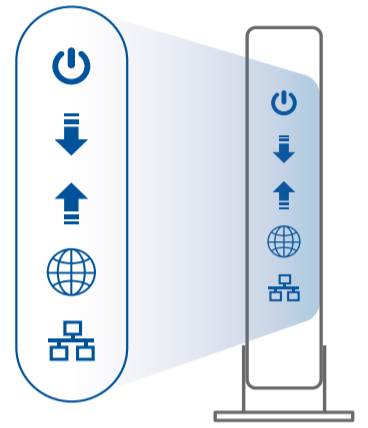


- 3 Allumez le modem. Branchez le modem à une prise électrique puis allumez-le.



Arrière du modem

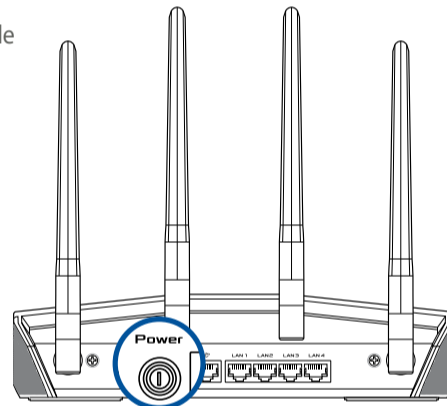
- 4 Vérifiez les voyants lumineux de votre modem pour vous assurer que la connexion est établie.



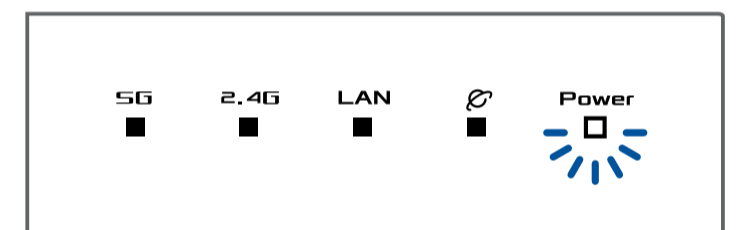
Avant du modem

02 Installer votre routeur

- 1 Branchez l'adaptateur secteur au port d'alimentation et appuyez sur le bouton d'alimentation.



- 2 Le voyant d'alimentation s'allume lorsque le matériel est prêt.



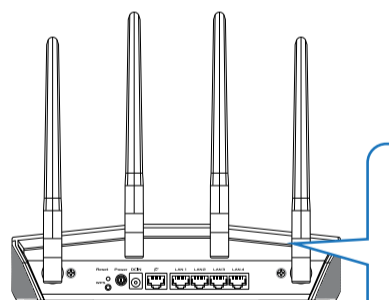
– via l'application

- 3 [App] Sur iOS ou Android, ouvrez la boutique d'applications, recherchez **ASUS Router** et téléchargez l'application.

ASUS Router

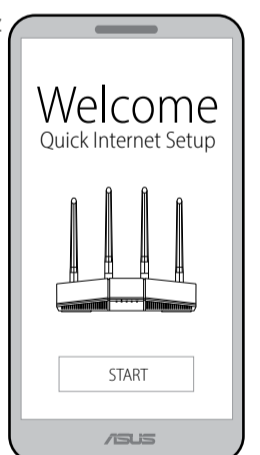


- 4 [App] Sur iOS ou Android, appuyez sur **Paramètres > Wi-Fi**, puis connectez-vous au réseau nommé avec le SSID par défaut affiché sur l'étiquette à l'arrière du routeur. Vous pouvez également scanner le code QR situé sur l'étiquette pour vous connecter au SSID par défaut.



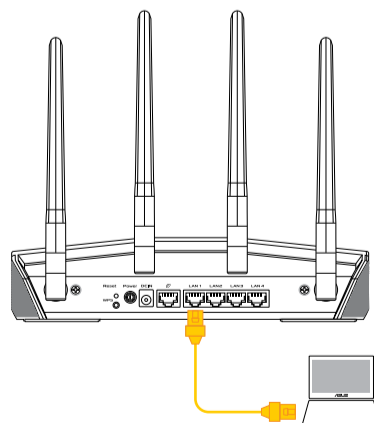
* XX correspond aux deux derniers chiffres de l'adresse MAC. Vous pouvez les trouver sur l'étiquette située à l'arrière de votre routeur.

- 5 [App] Lancez l'application **ASUS Router** et suivez les instructions pour terminer la configuration.



– ou via un navigateur internet

- 3 [Filaire] Connectez votre ordinateur au port LAN du routeur en utilisant un câble réseau supplémentaire.



- 4 [Filaire / Wi-Fi] Ouvrez un navigateur web.

Vous serez automatiquement redirigé vers l'assistant de configuration ASUS. Dans le cas contraire, rendez-vous sur <http://www.asusrouter.com>.

Suivez les instructions pour effectuer la configuration.



[Wi-Fi] Connectez-vous au réseau nommé avec le SSID par défaut affiché sur l'étiquette à l'arrière du routeur "ASUS_XX".

