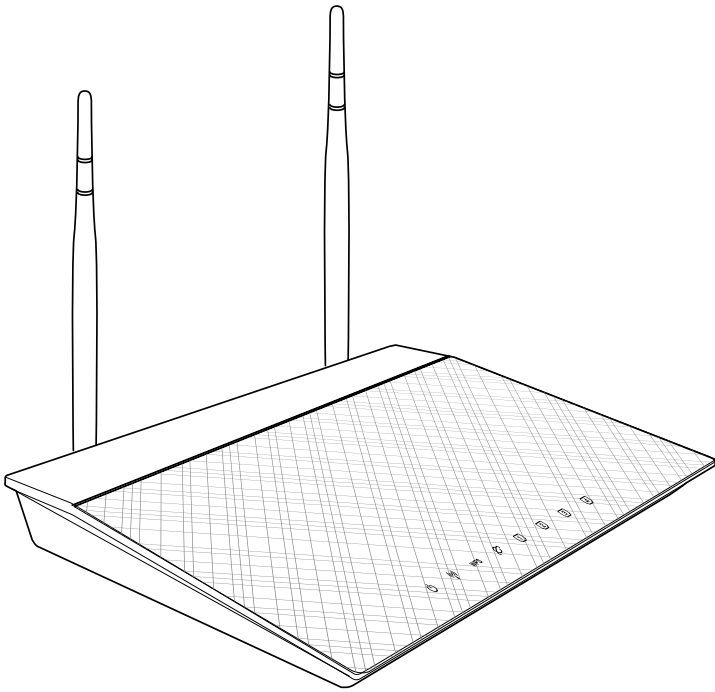


ASUS[®]

RT-N12E
11n 無線分享器



使用手冊

T9774

第二版

2014 年 9 月發行

版權說明

©ASUSTeK Computer Inc. All rights reserved. 華碩電腦股份有限公司保留所有權利

本使用手冊包括但不限於其所包含的所有資訊皆受到著作權法之保護，未經華碩電腦股份有限公司（以下簡稱「華碩」）許可，不得任意地仿製、拷貝、謄抄、轉譯或為其他利用。

免責聲明

本使用手冊是以「現況」及「以目前明示的條件下」的狀態提供給您。在法律允許的範圍內，華碩就本使用手冊，不提供任何明示或默示的擔保及保證，包括但不限於商業適銷性、特定目的之適用性、未侵害任何他人權利及任何得使用本使用手冊或無法使用本使用手冊的保證，且華碩對因使用本使用手冊而獲得的結果或透過本使用手冊所獲得任何資訊之準確性或可靠性不提供擔保。

台端應自行承擔使用本使用手冊的所有風險。台端明確了解並同意，華碩、華碩之授權人及其各該主管、董事、員工、代理人或關係企業皆無須為您因本使用手冊、或因使用本使用手冊、或因不可歸責於華碩的原因而無法使用本使用手冊或其任何部份而可能產生的衍生、附隨、直接、間接、特別、懲罰或任何其他損失（包括但不限於利益損失、業務中斷、資料遺失或其他金錢損失）負責，不論華碩是否被告知發生上開損失之可能性。

由於部份國家或地區可能不允許責任的全部免除或對前述損失的責任限制，所以前述限制或排除條款可能對您不適用。

台端知悉華碩有權隨時修改本使用手冊。本產品規格或驅動程式一經改變，本使用手冊將會隨之更新。本使用手冊更新的詳細說明請您造訪華碩的客戶服務網 <http://www.asus.com/tw/support>，或是直接與華碩資訊產品技術支援專線 0800-093-456 聯絡。

對於本使用手冊中提及之第三人產品名稱或內容，其所有權及智慧財產權皆為各別產品或內容所有人所有且受現行智慧財產權相關法令及國際條約之保護。

當下列兩種情況發生時，本產品將不再受到華碩之保固及服務：

- （1）本產品曾經過非華碩授權之維修、規格更改、零件替換或其他未經過華碩授權的行為。
- （2）本產品序號模糊不清或喪失。

目錄內容

目錄內容.....	3
關於這本使用手冊.....	5
使用手冊的編排方式.....	5
提示符號.....	5
第一章：認識您的無線分享器	
包裝內容物.....	7
系統需求.....	7
開始安裝之前.....	7
硬體裝置.....	8
前面板.....	8
後面板.....	9
底部.....	10
安裝分享器.....	11
第二章：開始使用	
設定無線分享器.....	13
設定網路連接.....	13
網路設定精靈（QIS）（含自動偵測功能）.....	13
網路設定精靈（QIS）（無自動偵測功能）.....	15
第三章：設定網路用戶端	
存取無線分享器.....	17
為有線或無線用戶端設定一個 IP 位址.....	17
使用服務質量（QoS）管理頻寬.....	21
第四章：設定進階程式	
設定運作模式.....	22
在「IP 分享模式」中設定無線分享器.....	22
在「無線網路基地台模式」中設定無線分享器.....	23
WPS.....	24
韌體更新.....	26
還原 / 匯出 / 上傳設定.....	27

目錄內容

第五章：安裝華碩應用程式

安裝華碩應用程式.....	29
偵測裝置 (Device Discovery)	31
韌體回復 (Firmware Restoration)	32

第六章：疑難排解

疑難排解.....	33
-----------	----

附錄

注意事項.....	37
註冊步驟.....	37
Notices.....	38
Federal Communications Commission Statement	38
CE Mark Warning.....	39
IC Warning	39
GNU General Public License	40
NCC Warning.....	45
REACH.....	45
Safety Warning.....	45
安全資訊及注意事項	46
華碩聯絡資訊	47

關於這本使用手冊

產品使用手冊包含了所有當您在安裝華碩無線分享器時所需用到的資訊。

使用手冊的編排方式

使用手冊是由下面幾個章節所組成：

- **第一章：認識您的無線分享器**
本章介紹了此華碩無線分享器的包裝內容物、系統要求、硬體功能與 LED 指示燈的資訊。
- **第二章：開始使用**
本章介紹如何設定華碩無線分享器的路由模式、無線基地台模式。
- **第三章：設定區域網路內的用戶端**
本章介紹如何設定無線分享器區域網路內的用戶端。
- **第四章：設定進階程式**
本章介紹如何設定華碩無線分享器進階程式。
- **第五章：安裝華碩應用程式**
本章介紹了驅動程式與公用程式光碟內的應用程式資訊。
- **第六章：疑難排解**
本章介紹了您在使用華碩無線分享器過程中可能遇到的一些常見問題的解決方法。
- **附錄**
本章介紹一些常用安全資訊。

提示符號



警告：提醒您在進行某一項工作時要注意您本身的安全。



小心：提醒您在進行某一項工作時要注意勿傷害到裝置元件。



重要：此符號表示您必須要遵照手冊所描述之方式完成一項或多項軟硬體的安裝或設定。



注意：提供有助於完成某項工作的訣竅與其他額外的資訊。

1 認識您的 無線分享器

包裝內容物

請檢查以下配件是否齊全：

- RT-N12E 無線分享器 x 1
- 電源變壓器 x 1
- 驅動程式與公用程式光碟（使用手冊、應用程式）x 1
- RJ45 網路線 x 1
- 快速使用指南 x1



注意：若以上列出的任何一項配件有損壞或是短缺的情形，請儘速與您的經銷商聯絡。

系統需求

安裝華碩無線分享器之前，請確認您的系統/網路是否符合以下要求：

- 一個乙太網路 RJ-45 連接埠 (10Base-T/100Base-TX)
- 至少一個支援無線功能的 IEEE 802.11b/g/n 裝置
- 一台已安裝 TCP/IP 與網路瀏覽器的電腦

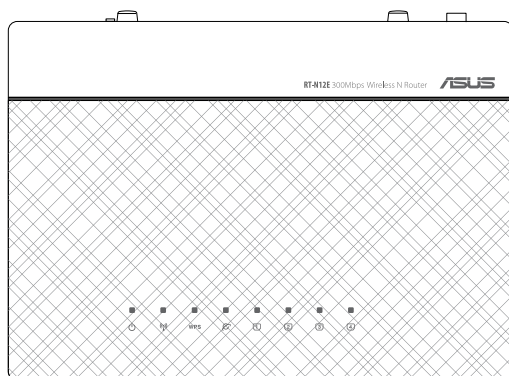
開始安裝之前

安裝華碩無線分享器之前，請注意以下幾點：

- 連接裝置與網路（網路集線器、ADSL/Cable Modem、分享器）的網路線長度須小於 100 公尺。
- 將裝置放在平坦、穩定的地方，並儘量靠近地面。
- 請勿將裝置放在靠近金屬物品與陽光直射的地方。
- 請將分享器遠離變壓器、重型發動機、熒光照明器、微波爐、冰箱與其他工業裝置以防訊號丟失。
- 建議將分享器放置在中心區域，以覆蓋所有無線行動裝置。
- 請將分享器放置在遠離人體至少 20 公分的地方。

硬體裝置

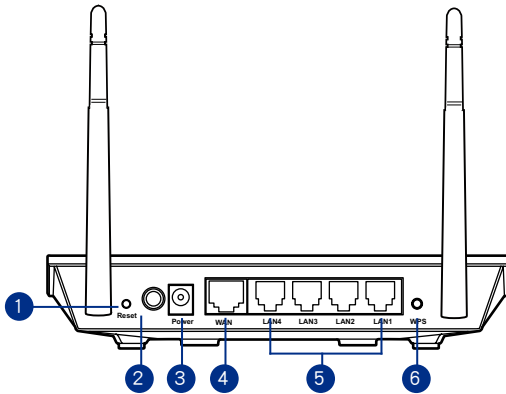
前面板



狀態指示燈

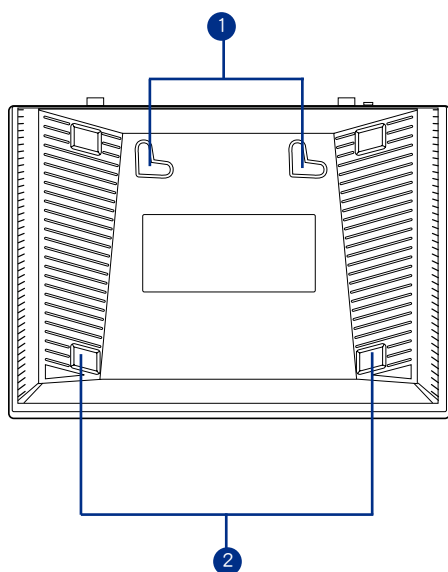
LED	狀態	代表含義
電源	熄滅	電源關閉
	燈亮	系統待命中
WLAN	熄滅	電源關閉
	燈亮	無線系統待命中
	閃爍	傳輸或接收資料中（無線網路）
WPS	快速閃爍	WPS 運作中
	閃爍一次	系統重置為預設狀態
	緩慢閃爍	救援模式
WAN （廣域網路）	熄滅	電源關閉 / 無實體連接
	燈亮	與一組乙太網路建立實體連接
	閃爍	傳輸或接收資料中（透過有線乙太網路）
LAN 1-4 （區域網路）	熄滅	電源關閉 / 無實體連接
	燈亮	與一組乙太網路建立實體連接
	閃爍	傳輸或接收資料中（透過有線乙太網路）

後面板



項目	描述
1	重置按鈕 按下此按鈕至 5 秒以上將系統還原至其預設設定。
2	電源開關 按下此開關開啟或關閉分享器。
3	電源 (DC-In) 輸入埠 將適配器插入此連接埠將您的分享器連接至一個電源。
4	WAN 連接埠 將一根 RJ-45 乙太網路線插入此連接埠建立廣域網路連接。
5	LAN 1 ~ 4 連接埠 將一根 RJ-45 乙太網路線插入此連接埠建立區域網路連接。
6	WPS 按鈕 按下此按鈕建立無線連接。

底部



項目	描述
①	安裝掛鉤 在牆上安裝兩顆螺絲後可將分享器掛在牆面上。
②	通風孔 這些通風孔用於分享器的通風散熱。



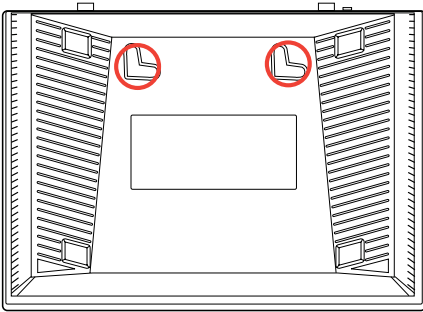
注意：更多關於安裝分享器的資訊，請參考下一頁中「**安裝分享器**」的說明。

安裝分享器

華碩無線分享器可安裝在高處的平面上，如衣櫥或書架上，也可以固定於牆上或天花板。

請依照以下步驟安裝華碩無線分享器：

1. 找到分享器底部的兩個安裝掛鉤。
2. 在牆上或高處的平面上標註兩個孔位。
3. 將兩顆螺絲擰緊直到只露出 1/4。
4. 將無線分享器掛到牆上的螺絲上。



注意：若螺絲太鬆或無法將華碩無線分享器掛到螺絲上，請調整螺絲位置。

2 開始使用

設定無線分享器

華碩無線分享器包含一個網頁圖形介面 (web GUI)，您可以利用電腦上的網路瀏覽器進行無線分享器的設定。



更多關於透過網頁圖形介面設定無線分享器的訊息，請參考「第四章：使用網頁圖形介面設定無線分享器」。

設定網路連接

網路設定精靈 (QIS) (含自動偵測功能)

網路設定精靈 (QIS) 功能引導您快速設定您的網路連線。

請依照以下步驟使用擁有自動偵測功能的網路設定精靈：

1. 開啟一個網路瀏覽器。此分享器可自動偵測您的 ISP 連接類型：自動取得 IP、PPPoE、固定 IP、PPTP 與 L2TP。為您的 ISP 連接類型輸入所需資訊。



重要！請從您的 ISP 獲取網路連接類型的相關資訊。



注意：

- 若網路設定精靈 (QIS) 未能偵測您的網路連線類型，點選 **略過並手動設定**，手動設定您的連接類型。
- 若網路設定精靈 (QIS) 為自動登入。在您的瀏覽器中輸入 <http://192.168.1.1> 並手動登入網路設定精靈 (QIS)。更多資訊請查閱下一章節「**網路設定精靈 (QIS) (無自動偵測功能)**」。

2. 輸入網路名稱與金鑰或一個安全無線網路，然後點選 **完成**。



3. 網路連線設定完成。



在以下選項中選擇下一個您想要執行的任務：

1. **瀏覽網際網路**：點選此選項開啟網路瀏覽或其他網路相關任務，如聊天或閱讀 / 編輯 e-mail 訊息。
2. **到進階設定頁面**：點選此選項進入無線分享器網頁圖形介面，並進行您的無線網路安全設定。
3. **加入我的最愛**：點選此選項將分享器的網路介面添加至您的最愛。



注意：若您選擇選項 2 與 3，那麼您需要登入網頁圖形介面。更多資訊請參考「登入網頁圖形介面」部分的說明。

網路設定精靈 (QIS) (無自動偵測功能)

請依照以下步驟使用無自動偵測功能的網路設定精靈：

1. 在您的瀏覽器中輸入 <http://192.168.1.1>。
2. 在導航選單中點選網路設定精靈。從下列 ISP 服務中選擇您的連線類型：自動取得 IP、PPPoE、固定 IP、PPTP 與 L2TP。



3. 點選 **套用目前所有設定** 來儲存所有設定。



重要！請從您的 ISP 獲取網路連線類型的相關資訊。

存取無線分享器

為有線或無線用戶端設定一個 IP 位址

為使用華碩無線分享器，您的有線或無線用戶端上必須有正確的 TCP/IP 設定。請確認用戶端的 IP 位址與華碩無線分享器一致。

華碩分享器內建 DHCP 伺服器功能，當系統開啟時，它將自動指定 IP 位址到網路中的用戶端。

但在某些情況下，您可能需要手動指定某些您網路內的用戶端或電腦的固定 IP 位址，而不是透過您的無線分享器自動取得 IP 位址。


以下是設定您電腦的步驟。請依照您所使用的作業系統選擇適當的操作步驟。



注意：在「路由模式」中，如果您想手動指定一個 IP 位址，推薦使用下列設定：

- IP 位址：192.168.1.xxx (xxx 可為 2 至 254 之間的數字。請確認該 IP 位址沒有被其他裝置使用。)
- 子網路遮罩：255.255.255.0 (與華碩無線分享器一致)
- 預設閘道：192.168.1.1 (華碩無線分享器的 IP 位址)
- DNS：192.168.1.1 (華碩無線分享器) 或者指定一個網路內的已知 DNS 伺服器。

MAC OS

1. 點選左上角的蘋果圖示  。
2. 點選 系統偏好設定 > 網路 > 設定...
3. 點選 TCP/IP 標籤，在 設定 IPv4 下拉式選單中選擇 使用 DHCP。
4. 完成後點選 立即套用。



4 設定進階程式

使用服務質量（QoS）管理頻寬

服務質量（QoS）允許您設定頻寬優先權並管理網路交通。

請按照以下步驟設定頻寬優先權：

1. 從左邊的導航選單中，點選 **進階設定** > **外部網路** > **頻寬管理**。
2. 在 **啟用 QoS** 欄中勾選 **是**。
3. 欲建立網路頻寬管理規則，在 **位址類型** 選擇 **IP** 或 **MAC**，並根據需要設定相關規則。
4. 點選 **套用本頁面設定** **儲存設定**。



設定運作模式

您可將您的無線分享器設定為以下三種模式：IP 分享模式或無線基地台模式。

在「IP 分享模式」中設定無線分享器

在「IP 分享模式」中，無線分享器透過 PPPoE、自動取得 IP、PPTP、L2TP 或靜態 IP 方式連線網際網路，並提供無線訊號。LAN 用戶端的 NAT、防火牆與 IP 分享服務開啟。

請依據以下步驟設定「IP 分享模式」中的無線分享器：

1. 在導航選單中點選 **進階設定** > **系統管理** > **運作模式**。
2. 勾選 **IP 分享模式 (預設)** 並點選 **儲存**。



3. 在導航選單中點選**網路設定精靈**。從下列 ISP 服務中選擇您的連線類型：自動取得 IP、PPPoE、固定 IP、PPTP 與 L2TP。



3. 點選 **Next** 並輸入您的 ISP 服務提供的所需資訊。



重要！請從您的 ISP 獲取網路連線類型的相關資訊。

在「無線網路基地台模式」中設定無線分享器

在「無線網路基地台模式」中，無線分享器從連接到 WAN 埠的分享器收到 WAN IP 位址，並為使用者提供無線訊號。NAT、防火牆與 IP 分享服務會主動關閉。

請依據以下步驟設定「無線網路基地台模式」中的無線分享器：

1. 在導航選單中點選 **進階設定** > **系統管理** > **運作模式**。
2. 選擇 **無線網路基地台**，並點選 **儲存**。



2. 輸入你的網路名稱 (SSID) 與網路密鑰。完成後點選 **完成**。



WPS

WPS (Wi-Fi Protected Setup) 幫助您輕鬆地設定一個安全的無線網路。



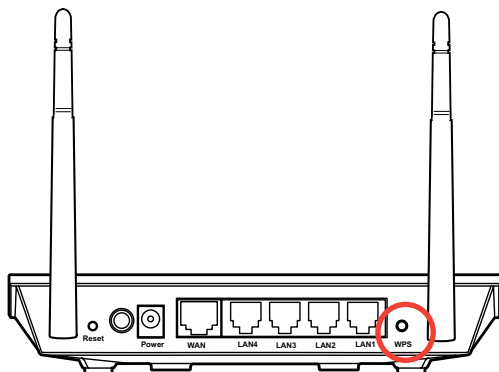
注意：

- 請使用支援 WPS 功能的無線網路卡。
- 請使用下列支援 WPS 功能的 Windows® 作業系統與無線網路卡：

作業系統支援	無線網路卡支援
Vista 32/64	Intel® 無線網路卡
	華碩 167g V2 驅動程式 v3.0.6.0 或更新版本
	華碩 160N/130N 驅動程式 v2.0.0.0 或更新版本
XP SP2	Intel® 無線網路卡
	華碩 167g V2 驅動程式 v1.2.2.0 或更新版本
	華碩 160N/130N 驅動程式 v1.0.4.0 或更新版本
XP SP1 與 2000	華碩網路卡，具備 ASUS WLAN 應用程式
	華碩 167g V2 驅動程式 v1.2.2.0 或更新版本
	華碩 160N/130N 驅動程式 v1.0.4.0 或更新版本

請按照以下步驟設定 WPS：

1. 按下分享器上的 WPS 按鈕。



2. 點選無線網路卡上的 WPS 按鈕，然後點選 **起始 PBC**。
您也可以選擇輸入無線網路卡的 PIN 碼，然後點選 **起始 PIN**。



注意：請參閱無線網路卡的使用手冊獲取無線網路卡的 PIN 碼。

韌體更新



注意：請造訪華碩網站 (<http://tw.asus.com>) 下載最新韌體。

請依照以下步驟進行韌體更新：

1. 點選螢幕左邊導航選單中的 **進階設定**。



2. 點選 **系統管理** 選單下的 **韌體更新**。
3. 在 **新韌體更新** 中點選 **瀏覽**，開啟您要更新的韌體檔案。
4. 點選 **上傳**，過程將需要大約三分鐘。



注意：如果更新進程失敗，請使用 **Firmware Restoration** 應用程式還原系統。詳情請參考「**第五章 韌體回復 (Firmware Restoration)**」的有關內容。

還原 / 匯出 / 上傳設定

請依照以下步驟進行 還原 / 匯出 / 上傳設定：

1. 點選螢幕左邊導航選單中的 **進階設定**。
2. 點選 **系統管理** 選單下的 **還原 / 匯出 / 上傳設定**。



3. 選擇您想要進行的操作：
 - 欲還原為原廠預設設定，點選 **還原**，然後按下確認訊息中的 **確定**。
 - 欲匯出現有系統設定，點選 **儲存**，然後點選檔案下載視窗中的 **儲存** 將您的系統檔案儲存在您想要儲存的位置下。
 - 欲還原系統設定，點選 **瀏覽** 開啟您欲還原的系統檔案，然後按下 **上傳**。

5 安裝華碩 應用程式

安裝華碩應用程式

驅動程式與公用程式光碟包含用於設定華碩無線分享器的應用程式。在 Microsoft® Windows 作業系統下安裝華碩無線分享器應用程式，請將驅動程式與公用程式光碟放入光碟機。如果未開啟“自動播放”功能，請點選驅動程式與公用程式光碟根目錄中的 `setup.exe`。

請依照以下步驟安裝應用程式：

1. 點選主選單 **安裝華碩無線路由器應用程式** 選項，來執行安裝程式。



2. 點選 **下一步 繼續**。



偵測裝置 (Device Discovery)

Device Discovery 是一款華碩 WLAN 應用程式，可以偵測到一個華碩無線分享器裝置，並且允許您設定該裝置。

請依照以下步驟開啟 Device Discovery 應用程式：

- 在您的電腦桌面上選擇 **開始 > 程式集 > ASUS Utility > RT-N12E Wireless Router > Device Discovery**。



- 點選 **設定** 進入網頁圖形介面來設定無線分享器。
- 點選 **搜尋** 來搜尋華碩無線分享器。
- 點選 **離開** 離開此公用程式。

韌體回復 (Firmware Restoration)

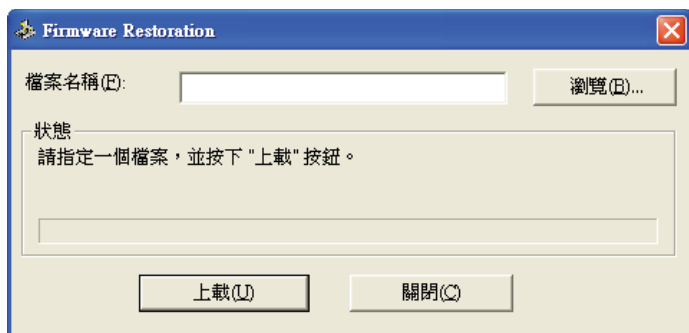
Firmware Restoration 應用程式用於在韌體更新失敗時搜尋更新失敗的華碩無線分享器。然後還原或上載您指定的韌體。此過程需要 3 至 4 分鐘。



重要：在使用 Firmware Restoration 之前，請開啟救援模式。

請依照以下步驟開啟救援模式並使用 Firmware Restoration 應用程式：

1. 把無線分享器接上電源。
2. 持續按住後面板上的重置按鈕，同時把分享器重新接上電源。當前面板上的 WPS 燈開始慢閃時，放開按鈕。此時，分享器已進入救援模式。
3. 在您的電腦桌面上選擇 **開始 > 程式集 > ASUS Utility > RT-N12E Wireless Router > Firmware Restoration**。



4. 選擇韌體檔案，然後點選 **上載**。



注意：Firmware Restoration 不是韌體更新應用程式，並且不能用於正在運作的華碩無線分享器上。正常韌體更新應該在網頁圖形介面中完成。

6 疑難排解

疑難排解

本章節幫您排解在安裝與使用華碩無線分享器時的常見疑難問題。若有無法自行解決的疑難或本章節未提及問題，請聯絡華碩技術支援。

疑難	排解
無法建立無線網路連線	<p>超出有效範圍：</p> <ul style="list-style-type: none">請將分享器放置於較靠近用戶端裝置之處。嘗試進行頻道設定的變更。 <p>認證問題：</p> <ul style="list-style-type: none">請使用有線連線的電腦來連接分享器。檢查網路安全設定。您可以嘗試按分享器後方的重置 (Restore) 按鈕超過 5 秒鐘後，進行硬體重置 (hardware reset) 的動作。 <p>無法搜尋到分享器：</p> <ul style="list-style-type: none">您可以嘗試按分享器後方的重置 (Restore) 按鈕超過 5 秒鐘後，進行硬體重置 (hardware reset) 的動作。檢查無線網路卡上的 SSID 與加密等設定。

疑難	排解
無法透過無線分享器來連線至網際網路	<ul style="list-style-type: none"> • 請將分享器更換至用戶端可以連線到的範圍內。 • 檢查您所使用的無線網路卡是否有連線到正確的分享器。 • 檢查所使用的無線網路頻道是符合您的所在地區/國家所規範的頻道。 • 檢查加密設定。 • 檢查您所使用的 ADSL 或 Cable Modem 是否有連接至正確的網路埠。 • 重新更換另一條乙太網路線來連接。
無法進入網際網路	<ul style="list-style-type: none"> • 請檢查 ADSL 數據機與無線分享器上的 LED 燈所顯示的訊號是否正確。 • 請檢查 WAN 燈號在分享器上是否有亮。若燈號沒有顯示亮著 (on) 的狀態，請檢查連接兩者的網路線，並再重新測試一遍。
當 ADSL 數據機「Link」(連線)的燈號亮著(不是閃爍)，這表示已經可以連線至網際網路。	<ul style="list-style-type: none"> • 重新啟動您的電腦。 • 重新設定華碩分享器，請參考快速使用指南。 • 檢查 WAN LED 訊號燈是否亮著。 • 檢查無線網路加密的設定。 • 檢查欲與分享器連線的電腦是否能取得 IP 位址(經由有線網路與無線網路兩者是否皆可)。 • 檢查您的網路瀏覽器(如 IE)是否設定為採用區域網路，並且不採用代理伺服器(proxy)。
當 ADSL 數據機「Link」(連線)的燈號持續閃爍或熄滅，這表示無法存取至網際網路 - 分享器無法與 ADSL 網路建立連線。	<ul style="list-style-type: none"> • 請確認網路線已有正確連接。 • 請將 ADSL 或 cable modem 的電源線拔除，並等待幾分鐘後，再重新接上電源。 • 若 ADSL 數據機燈號持續閃爍或為熄滅(顯示 OFF)的狀態，請與您的網路電信業者聯絡。
忘記網路名稱或金鑰密碼。	<ul style="list-style-type: none"> • 試著再次透過有線連接來設定無線的加密動作。 • 按下位於分享器後方的重置(Restore)按鈕超過 5 秒鐘後，進行硬體重置(hardware reset)的動作。

疑難	排解
如何將系統回復到預設值？	<p>以下為原廠預設的參考數值，若您按住在分享器上的 Restore (重置) 鈕超過 5 秒鐘，或於 系統設定 > 原廠預設值 畫面中，按 Restore 按鈕而回到預設值狀態時，則在分享器上的相關的設定，會回復到原廠預設的數值，其數值則如下所列。</p> <p>使用者名稱：admin 密碼：admin 啟用 DHCP：Yes (如果已連接 WAN 纜線) IP 位址：192.168.1.1 網域名稱：(空白) 子網路遮罩：255.255.255.0 DNS 伺服器 1：192.168.1.1 DNS 伺服器 2：(空白) SSID：default</p>
無法使用 192.168.1.1 進入主畫面。	<p>請檢查分享器的作業模式。</p> <ul style="list-style-type: none"> 在「路由模式」中，預設 IP 位址為：192.168.1.1。 在「無線基地台模式」中，使用 Device Discovery 來獲取分享器的 IP 位址。

注意事項

當您購買本產品後，為保障購買人權益，請於購買後壹個月內務必上網填寫完整個人資料及產品資訊並完成註冊手續。

1. 透過網路註冊，請您先加入華碩會員，在進行產品登入之作業（網址：<http://member.asus.com>）。
2. 妥善保留購買當時之發票或是發票憑證(影本亦可)經銷商之售貨單據(加蓋經銷商店章始生效力)，於機台故障送修時出示,始享有保固服務之權益；若不慎遺失相關證明單據且於購買華碩無線網路產品壹個月內，未上網進行註冊，本公司將以華碩「出貨日」為保固起始日期。
3. 無論在任何情況下，您都不可以自行拆解修理本機,這將導致本機的保固作廢。

註冊步驟

註冊網址：<http://member.asus.com>

步驟1：加入會員（如已是會員，請跳到步驟5，直接“登入會員”可註冊新購買的產品）

步驟2：個人資料填寫完成後按「同意並且繼續」

步驟3：註冊系統將會發送啟用帳號的「確認碼」認證信件

步驟4：請依照確認碼信件指示進行帳號認證，以確認您會員權益

步驟5：選擇產品註冊，填寫完整的產品資訊即可完成註冊

Notices

Federal Communications Commission Statement

This device complies with Part 15 of the FCC Rules. Operation is subject to the following two conditions:

- This device may not cause harmful interference.
- This device must accept any interference received, including interference that may cause undesired operation.

This equipment has been tested and found to comply with the limits for a class B digital device, pursuant to part 15 of the FCC Rules. These limits are designed to provide reasonable protection against harmful interference in a residential installation.

This equipment generates, uses and can radiate radio frequency energy and, if not installed and used in accordance with the instructions, may cause harmful interference to radio communications. However, there is no guarantee that interference will not occur in a particular installation. If this equipment does cause harmful interference to radio or television reception, which can be determined by turning the equipment off and on, the user is encouraged to try to correct the interference by one or more of the following measures:

- Reorient or relocate the receiving antenna.
- Increase the separation between the equipment and receiver.
- Connect the equipment into an outlet on a circuit different from that to which the receiver is connected.
- Consult the dealer or an experienced radio/TV technician for help.



Caution: Any changes or modifications not expressly approved by the party responsible for compliance could void the user's authority to operate the equipment.

Prohibition of Co-location

This device and its antenna(s) must not be co-located or operating in conjunction with any other antenna or transmitter.

Safety Information

To maintain compliance with FCC's RF exposure guidelines, this equipment should be installed and operated with minimum distance 20cm between the radiator and your body. Use on the supplied antenna.

Declaration of Conformity for R&TTE directive 1999/5/EC

Essential requirements – Article 3

Protection requirements for health and safety – Article 3.1a

Testing for electric safety according to EN 60950-1 has been conducted. These are considered relevant and sufficient.

Protection requirements for electromagnetic compatibility – Article 3.1b

Testing for electromagnetic compatibility according to EN 301 489-1 and EN 301 489-17 has been conducted. These are considered relevant and sufficient.

Effective use of the radio spectrum – Article 3.2

Testing for radio test suites according to EN 300 328- 2 has been conducted. These are considered relevant and sufficient.

CE Mark Warning

This is a Class B product, in a domestic environment, this product may cause radio interference, in which case the user may be required to take adequate measures.

Operation Channels: Ch1~11 for N. America, Ch1~14 Japan, Ch1~13 Europe (ETSI)

IC Warning

This device complies with Industry Canada licence-exempt RSS standard(s). Operation is subject to the following two conditions: (1) this device may not cause interference, and (2) this device must accept any interference, including interference that may cause undesired operation of the device.”

Le présent appareil est conforme aux CNR d'Industrie Canada applicables aux appareils radio exempts de licence. L'exploitation est autorisée aux deux conditions suivantes : (1) l'appareil ne doit pas produire de brouillage, et (2) l'utilisateur de l'appareil doit accepter tout brouillage radioélectrique subi, même si le brouillage est susceptible d'en compromettre le fonctionnement.”

GNU General Public License

Licensing information

This product includes copyrighted third-party software licensed under the terms of the GNU General Public License. Please see The GNU General Public License for the exact terms and conditions of this license. We include a copy of the GPL with every CD shipped with our product. All future firmware updates will also be accompanied with their respective source code. Please visit our web site for updated information. Note that we do not offer direct support for the distribution.

GNU GENERAL PUBLIC LICENSE

Version 2, June 1991

Copyright (C) 1989, 1991 Free Software Foundation, Inc.
59 Temple Place, Suite 330, Boston, MA 02111-1307 USA

Everyone is permitted to copy and distribute verbatim copies of this license document, but changing it is not allowed.

Preamble

The licenses for most software are designed to take away your freedom to share and change it. By contrast, the GNU General Public License is intended to guarantee your freedom to share and change free software--to make sure the software is free for all its users. This General Public License applies to most of the Free Software Foundation's software and to any other program whose authors commit to using it. (Some other Free Software Foundation software is covered by the GNU Library General Public License instead.) You can apply it to your programs, too.

When we speak of free software, we are referring to freedom, not price. Our General Public Licenses are designed to make sure that you have the freedom to distribute copies of free software (and charge for this service if you wish), that you receive source code or can get it if you want it, that you can change the software or use pieces of it in new free programs; and that you know you can do these things.

To protect your rights, we need to make restrictions that forbid anyone to deny you these rights or to ask you to surrender the rights. These restrictions translate to certain responsibilities for you if you distribute copies of the software, or if you modify it.

For example, if you distribute copies of such a program, whether gratis or for a fee, you must give the recipients all the rights that you have. You must make sure that they, too, receive or can get the source code. And you must show them these terms so they know their rights.

We protect your rights with two steps: (1) copyright the software, and (2) offer you this license which gives you legal permission to copy, distribute and/or modify the software.

Also, for each author's protection and ours, we want to make certain that everyone understands that there is no warranty for this free software. If the software is modified by someone else and passed on, we want its recipients to know that what they have is not the original, so that any problems introduced by others will not reflect on the original authors' reputations.

Finally, any free program is threatened constantly by software patents. We wish to avoid the danger that redistributors of a free program will individually obtain patent licenses, in effect making the program proprietary. To prevent this, we have made it clear that any patent must be licensed for everyone's free use or not licensed at all.

The precise terms and conditions for copying, distribution and modification follow.

Terms & conditions for copying, distribution, & modification

0. This License applies to any program or other work which contains a notice placed by the copyright holder saying it may be distributed under the terms of this General Public License. The "Program", below, refers to any such program or work, and a "work based on the Program" means either the Program or any derivative work under copyright law: that is to say, a work containing the Program or a portion of it, either verbatim or with modifications and/or translated into another language. (Hereinafter, translation is included without limitation in the term "modification".) Each licensee is addressed as "you".

Activities other than copying, distribution and modification are not covered by this License; they are outside its scope. The act of running the Program is not restricted, and the output from the Program is covered only if its contents constitute a work based on the Program (independent of having been made by running the Program). Whether that is true depends on what the Program does.

1. You may copy and distribute verbatim copies of the Program's source code as you receive it, in any medium, provided that you conspicuously and appropriately publish on each copy an appropriate copyright notice and disclaimer of warranty; keep intact all the notices that refer to this License and to the absence of any warranty; and give any other recipients of the Program a copy of this License along with the Program.

You may charge a fee for the physical act of transferring a copy, and you may at your option offer warranty protection in exchange for a fee.

2. You may modify your copy or copies of the Program or any portion of it, thus forming a work based on the Program, and copy and distribute such modifications or work under the terms of Section 1 above, provided that you also meet all of these conditions:

- a) You must cause the modified files to carry prominent notices stating that you changed the files and the date of any change.
- b) You must cause any work that you distribute or publish, that in whole or in part contains or is derived from the Program or any part thereof, to be licensed as a whole at no charge to all third parties under the terms of this License.
- c) If the modified program normally reads commands interactively when run, you must cause it, when started running for such interactive use in the most ordinary way, to print or display an announcement including an appropriate copyright notice and a notice that there is no warranty (or else, saying that you provide a warranty) and that users may redistribute the program under these conditions, and telling the user how to view a copy of this License. (Exception: if the Program itself is interactive but does not normally print such an announcement, your work based on the Program is not required to print an announcement.)

These requirements apply to the modified work as a whole. If identifiable sections of that work are not derived from the Program, and can be reasonably considered independent and separate works in themselves, then this License, and its terms, do not apply to those sections when you distribute them as separate works. But when you distribute the same sections as part of a whole which is a work based on the Program, the distribution of the whole must be on the terms of this License, whose permissions for other licensees extend to the entire whole, and thus to each and every part regardless of who wrote it.

Thus, it is not the intent of this section to claim rights or contest your rights to work written entirely by you; rather, the intent is to exercise the right to control the distribution of derivative or collective works based on the Program.

In addition, mere aggregation of another work not based on the Program with the Program (or with a work based on the Program) on a volume of a storage or distribution medium does not bring the other work under the scope of this License.

- 3. You may copy and distribute the Program (or a work based on it, under Section 2) in object code or executable form under the terms of Sections 1 and 2 above provided that you also do one of the following:
 - a) Accompany it with the complete corresponding machine-readable source code, which must be distributed under the terms of Sections 1 and 2 above on a medium customarily used for software interchange; or,
 - b) Accompany it with a written offer, valid for at least three years, to give any third party, for a charge no more than your cost of physically performing source distribution, a complete machine-readable copy of the corresponding source code, to be distributed under the terms of Sections 1 and 2 above on a medium customarily used for software interchange; or,
 - c) Accompany it with the information you received as to the offer to distribute corresponding source code. (This alternative is allowed only for noncommercial distribution and only if you received the program in object code or executable form with such an offer, in accord with Subsection b above.)

The source code for a work means the preferred form of the work for making modifications to it. For an executable work, complete source code means all the source code for all modules it contains, plus any associated interface definition files, plus the scripts used to control compilation and installation of the executable. However, as a special exception, the source code distributed need not include anything that is normally distributed (in either source or binary form) with the major components (compiler, kernel, and so on) of the operating system on which the executable runs, unless that component itself accompanies the executable.

If distribution of executable or object code is made by offering access to copy from a designated place, then offering equivalent access to copy the source code from the same place counts as distribution of the source code, even though third parties are not compelled to copy the source along with the object code.

4. You may not copy, modify, sublicense, or distribute the Program except as expressly provided under this License. Any attempt otherwise to copy, modify, sublicense or distribute the Program is void, and will automatically terminate your rights under this License. However, parties who have received copies, or rights, from you under this License will not have their licenses terminated so long as such parties remain in full compliance.
5. You are not required to accept this License, since you have not signed it. However, nothing else grants you permission to modify or distribute the Program or its derivative works. These actions are prohibited by law if you do not accept this License. Therefore, by modifying or distributing the Program (or any work based on the Program), you indicate your acceptance of this License to do so, and all its terms and conditions for copying, distributing or modifying the Program or works based on it.
6. Each time you redistribute the Program (or any work based on the Program), the recipient automatically receives a license from the original licensor to copy, distribute or modify the Program subject to these terms and conditions. You may not impose any further restrictions on the recipients' exercise of the rights granted herein. You are not responsible for enforcing compliance by third parties to this License.
7. If, as a consequence of a court judgment or allegation of patent infringement or for any other reason (not limited to patent issues), conditions are imposed on you (whether by court order, agreement or otherwise) that contradict the conditions of this License, they do not excuse you from the conditions of this License. If you cannot distribute so as to satisfy simultaneously your obligations under this License and any other pertinent obligations, then as a consequence you may not distribute the Program at all. For example, if a patent license would not permit royalty-free redistribution of the Program by all those who receive copies directly or indirectly through you, then the only way you could satisfy both it and this License would be to refrain entirely from distribution of the Program.

If any portion of this section is held invalid or unenforceable under any particular circumstance, the balance of the section is intended to apply and the section as a whole is intended to apply in other circumstances.

It is not the purpose of this section to induce you to infringe any patents or other property right claims or to contest validity of any such claims; this section has the sole purpose of protecting the integrity of the free software distribution system, which is implemented by public license practices. Many people have made generous contributions to the wide range of software distributed through that system in reliance on consistent application of that system; it is up to the author/donor to decide if he or she is willing to distribute software through any other system and a licensee cannot impose that choice.

This section is intended to make thoroughly clear what is believed to be a consequence of the rest of this License.

8. If the distribution and/or use of the Program is restricted in certain countries either by patents or by copyrighted interfaces, the original copyright holder who places the Program under this License may add an explicit geographical distribution limitation excluding those countries, so that distribution is permitted only in or among countries not thus excluded. In such case, this License incorporates the limitation as if written in the body of this License.
9. The Free Software Foundation may publish revised and/or new versions of the General Public License from time to time. Such new versions will be similar in spirit to the present version, but may differ in detail to address new problems or concerns.

Each version is given a distinguishing version number. If the Program specifies a version number of this License which applies to it and “any later version”, you have the option of following the terms and conditions either of that version or of any later version published by the Free Software Foundation. If the Program does not specify a version number of this License, you may choose any version ever published by the Free Software Foundation.
10. If you wish to incorporate parts of the Program into other free programs whose distribution conditions are different, write to the author to ask for permission. For software which is copyrighted by the Free Software Foundation, write to the Free Software Foundation; we sometimes make exceptions for this. Our decision will be guided by the two goals of preserving the free status of all derivatives of our free software and of promoting the sharing and reuse of software generally.

NO WARRANTY

11. BECAUSE THE PROGRAM IS LICENSED FREE OF CHARGE, THERE IS NO WARRANTY FOR THE PROGRAM, TO THE EXTENT PERMITTED BY APPLICABLE LAW. EXCEPT WHEN OTHERWISE STATED IN WRITING THE COPYRIGHT HOLDERS AND/OR OTHER PARTIES PROVIDE THE PROGRAM "AS IS" WITHOUT WARRANTY OF ANY KIND, EITHER EXPRESSED OR IMPLIED, INCLUDING, BUT NOT LIMITED TO, THE IMPLIED WARRANTIES OF MERCHANTABILITY AND FITNESS FOR A PARTICULAR PURPOSE. THE ENTIRE RISK AS TO THE QUALITY AND PERFORMANCE OF THE PROGRAM IS WITH YOU. SHOULD THE PROGRAM PROVE DEFECTIVE, YOU ASSUME THE COST OF ALL NECESSARY SERVICING, REPAIR OR CORRECTION.

12. IN NO EVENT UNLESS REQUIRED BY APPLICABLE LAW OR AGREED TO IN WRITING WILL ANY COPYRIGHT HOLDER, OR ANY OTHER PARTY WHO MAY MODIFY AND/OR REDISTRIBUTE THE PROGRAM AS PERMITTED ABOVE, BE LIABLE TO YOU FOR DAMAGES, INCLUDING ANY GENERAL, SPECIAL, INCIDENTAL OR CONSEQUENTIAL DAMAGES ARISING OUT OF THE USE OR INABILITY TO USE THE PROGRAM (INCLUDING BUT NOT LIMITED TO LOSS OF DATA OR DATA BEING RENDERED INACCURATE OR LOSSES SUSTAINED BY YOU OR THIRD PARTIES OR A FAILURE OF THE PROGRAM TO OPERATE WITH ANY OTHER PROGRAMS), EVEN IF SUCH HOLDER OR OTHER PARTY HAS BEEN ADVISED OF THE POSSIBILITY OF SUCH DAMAGES.

END OF TERMS AND CONDITIONS

NCC Warning

經型式認證合格之低功率射頻電機，非經許可，公司、商號或使用者均不得擅自變更頻率、加大功率或變更原設計之特性及功能。

低功率射頻電機之使用不得影響飛航安全及干擾合法通信；經發現有干擾現象時，應立即停用，並改善至無干擾時方得繼續使用。

前項合法通信，指依電信法規定作業之無線電通信。

低功率射頻電機須忍受合法通信或工業、科學及醫療用電波輻射性電機設備之干擾。

REACH

注意：謹遵守REACH(Registration, Evaluation, Authorisation, and Restriction of Chemicals)管理規範，我們會將產品中的化學物質公告在華碩 REACH 網站，詳細請參考<http://green.asus.com/english/REACH.htm>

Safety Warning

SAFE TEMP: This wireless router should be only used in environments with ambient temperatures between 5°C(41°F) and 40°C(104°F).

DO NOT expose to or use near liquids, rain, or moisture. **DO NOT** use the modem during electrical storms.

安全資訊及注意事項

- 請使用原裝電源供應器或只能按照本產品註明的電源類型使用本產品。
- 清潔本產品之前請先拔掉電源線。請勿使用液體、噴霧清潔劑或濕布進行清潔。
- 注意防潮，請勿將水或其他液體潑灑到本產品上。
- 插槽與開口供通風使用，以確保本產品的操作可靠並防止過熱，請勿堵塞或覆蓋開口。
- 請勿將本產品置放於靠近熱源的地方。除非有正常的通風，否則不可放在密閉位置中。
- 請不要私自打開機殼，不要嘗試自行維修本產品，請由授權的專業人士進行此項工作。

華碩聯絡資訊

華碩電腦公司 ASUSTeK COMPUTER INC. (台灣)

地址： 台灣台北市北投區立德路 150 號 4 樓 (11259)
網址： <http://www.asus.com.tw>

技術支援

電話： +886228943447
支援傳真： +886228907698
線上支援： <http://support.asus.com>

華碩電腦公司 ASUSTeK COMPUTER INC. (亞太地區)

地址： 台灣台北市北投區立德路 150 號 4 樓 (11259)
網址： www.asus.com

技術支援

電話： +886228943447
傳真： +886228907689
軟體下載： <http://support.asus.com>

華碩電腦公司 ASUS COMPUTER INTERNATIONAL (美國)

地址： 800 Corporate Way, Fremont, CA 94539, USA
電話： +15029550883
傳真： +15029338713
網址： <http://usa.asus.com>
線上支援： <http://support.asus.com>

華碩電腦公司 ASUS COMPUTER GmbH (德國 / 奧地利)

地址： Harkort Str. 21-23, D-40880 Ratingen, Germany
傳真： +492102959911
網址： <http://www.asus.de>
線上支援： <http://www.asus.de/sales>

技術支援

電話： +491805010923* (配件)
電話： +491805010920* (系統 / 筆記型電腦 / 易家族 / LCD)
傳真： +492102959911
線上支援： <http://support.asus.com>

* 使用德國座機撥打每分鐘話費為 0.14 歐元，使用行動電話撥打每分鐘話費為 0.42 歐元。